



**HAL**  
open science

# Étude et mise en œuvre de nouveaux transistors GaN bidirectionnels au sein de structures d'électronique de puissance à hautes performances

Léo Sterna

► **To cite this version:**

Léo Sterna. Étude et mise en œuvre de nouveaux transistors GaN bidirectionnels au sein de structures d'électronique de puissance à hautes performances. Energie électrique. Université Grenoble Alpes, 2018. Français. NNT : 2018GREAT037 . tel-01888721

**HAL Id: tel-01888721**

**<https://theses.hal.science/tel-01888721>**

Submitted on 5 Oct 2018

**HAL** is a multi-disciplinary open access archive for the deposit and dissemination of scientific research documents, whether they are published or not. The documents may come from teaching and research institutions in France or abroad, or from public or private research centers.

L'archive ouverte pluridisciplinaire **HAL**, est destinée au dépôt et à la diffusion de documents scientifiques de niveau recherche, publiés ou non, émanant des établissements d'enseignement et de recherche français ou étrangers, des laboratoires publics ou privés.

## THÈSE

Pour obtenir le grade de

### **DOCTEUR DE LA COMMUNAUTE UNIVERSITE GRENOBLE ALPES**

Spécialité : **Génie Electrique**

Arrêté ministériel : 25 mai 2016

Présentée par

**Léo STERNA**

Thèse dirigée par **Jean-Paul FERRIEUX**  
codirigée par **David FREY, Pierre-Olivier JEANNIN, Othman  
LADHARI et Pierre PERICHON**

préparée au sein du **Laboratoire de Génie Electrique de  
Grenoble (G2ELab)**  
dans **l'École Doctorale Electronique, Electrotechnique,  
Automatique et Traitement du Signal (EEATS)**

### **Etude et mise en œuvre de nouveaux transistors GaN bidirectionnels au sein de structures d'électronique de puissance à hautes performances**

Thèse soutenue publiquement le **29 mai 2018**,  
devant le jury composé de :

**M. Frédéric RICHARDEAU**

Directeur de Recherches - Laboratoire LAPLACE, Toulouse, Rapporteur

**M. Daniel SADARNAC**

Professeur, GEEPS – CENTRALE SUPELEC, Rapporteur

**Mme Corinne ALONSO**

Professeur, Laboratoire LAAS, Toulouse, Présidente du jury

**M. Jean-Paul FERRIEUX**

Professeur, Laboratoire G2ELab, Grenoble, Membre

**M. David FREY**

Maître de Conférences, Laboratoire G2ELab, Grenoble, Membre

**M. Pierre PERICHON**

Ingénieur, CEA, Grenoble, Membre

**M. Othman LADHARI**

Ingénieur, CEA, Grenoble, Invité

**M. Pierre-Olivier JEANNIN**

Maître de Conférences, Laboratoire G2ELab, Grenoble, invité





*rei dan ji chi*





# MERCI

Une thèse est un combat, souvent vécue comme une aventure solitaire par le doctorant, mais qui ne saurait pourtant se construire sans l'action et le soutien d'un bon nombre de personnes. C'est en sortant de cette bulle qui représente plusieurs années de vie que l'on prend pleinement conscience de l'environnement favorable, tant sur le plan humain que professionnel, qui nous a été donné pour mener à bien ce travail de recherche.

Merci à Corinne Alonso d'avoir accepté la présidence de mon jury de thèse, et pour ses conseils apportés en vue de la soutenance et du dépôt de la version finale du manuscrit. Je remercie particulièrement Daniel Sadarnac et Frédéric Richardeau d'avoir accepté d'être rapporteurs, pour leur expertise sur le manuscrit ainsi que leurs remarques précieuses.

Merci à mes encadrants : Pierre qui m'a accompagné depuis mon stage de fin d'études. Merci pour ton soutien, ta grande expérience que tu partages sans réserve. C'est un réel plaisir de travailler avec toi. Merci Othman qui m'a également soutenu depuis mon stage de PFE. Tu as su m'apporter la motivation nécessaire pendant les moments difficiles, en particulier pendant les manips. David qui m'a suivi depuis mes premiers pas en électronique de puissance et qui m'a donné le goût de cette discipline et de la recherche. Je remercie également Pierre-Olivier pour les nombreux échanges que nous avons eu et son honnêteté dans les conseils qu'il m'a donnés. Un grand merci à Jean-Paul, mon directeur de thèse, qui a formé plusieurs générations de doctorants dans un certain idéal et une éthique inflexible, tant sur le plan humain que professionnel. Tu es un modèle pour moi, un maître.

Je remercie particulièrement Sebastien Dauve de m'avoir accueilli dans son service puis dans son département. Stéphanie Riche pour son accueil au sein du service SSCE. Merci à Thierry Boudet pour l'attention qu'il a porté sur mon travail en tant que chef de l'équipe puis du service. Un grand merci aux assistantes qui facilitent notre travail au quotidien : Aurélie, Marjorie... Un merci tout particulier à nos RH préférés Sophie et Franck pour leurs conseils, leur humanité et leur gentillesse.

Un grand merci à toute l'équipe du L2EP. Les collègues de bureau ; Charley continue à exercer tes talents culinaires, on en redemande ! Yanis le jeune marié, prochaine étape jeune papa ;-). Aurélie que la bonne humeur ne quitte jamais. La dreamteam Seb et Xavier, merci pour vos conseils et votre aide pour la soutenance et votre expérience. Les collègues moins proches « géographiquement » du bureau mais bien présents : Merci à Dominique pour ses conseils et son ouverture d'esprit, Thierry pour son optimisme sans faille. Vincent, Remy et Sylvain le pro du foot (apparemment), la coloc du bureau d'à côté. Romain l'organisateur de paris sportifs clandestins. Yann récemment de nouveau papa. Merci à Eric et Marco. Merci à Rawad, Mouhcine, Ibrahima et Benjamin pour les longs débats « de thésards » et les discussions très enrichissantes (de thésards aussi) que nous avons eu. Jules et Rayane, stagiaires mais déjà bien affûtés ! Les frères Despesse : Ghislain, l'homme qui commute plus vite que son ombre et Philippe. Marc le pilote, expert électronique plus analogique tu meurs.

Je remercie James Roudet pour son accueil au sein du laboratoire G2ELab. L'administration du laboratoire et le service technique pour l'accueil et leur aide au quotidien.

Les collègues du G2ELab. Merci aux chercheurs de l'équipe EP : Pierre, Jean-Christophe, Yves, Yvan, pour les discussions que nous avons pu avoir. Merci aux collègues ; Aurélien qui sait ce que bonne bouffe veut dire, Gaetan (qui m'a appris à ne pas confondre Tarentaise et Maurienne) et Sang mes acolytes de bar, en conf ou ailleurs.. les tombeurs Brésiliens Lucas et André qui avaient toutes les filles du labo dans leur.. répertoire dès leur première semaine au G2ELab, Mor qui représente avec brio la classe Sénégalaise, Théo et Kathleen les internationaux d'ultimate, Adrien le « futur » maître de l'optim de convertisseurs, Nishit bon courage pour Labview « t'inquiète c'est que du dessin ».. Les tôleurs Benoit et Alexis qui supportent les problèmes de manips des doctorants sans « trop » râler (un peu quand même), Damian le speedy gonzales de la commande en VHDL, Quentin, Vahid..

Merci à toute l'école de kung fu Tay Son Nhan : merci à Vo Su Phan Nhuan de m'avoir permis de pratiquer le kung fu au sein de son école, merci à mes instructeurs Philippe, Laurent, Flavien. Merci aux anciens de l'école, un merci tout particulier à Jean-François pour son expertise de grammairien grâce à laquelle il m'a donné une relecture précise et très précieuse de mon manuscrit. Merci à mes condisciples qui supportent mon sale caractère lors des entraînements.

Mes potes d'école, La Soul Kitchen (j'espère vous revoir bientôt) : Short Afleur, Max, Paulo, Fifou, Pierro, Ponçon, Gilou..

Merci à mes amis de cœur (ET DE RAPTAAAAAA) : Alizée (attention ça mord !), Antho (le Singe), Arnaud (futur maître hangiste mi-homme mi-Viet), Clara (maître Reiki), François (l'oiseau libre), Marie, Charline, Steph (vroom), Max (mi-homme mi-ours), Charlotte (ça mord aussi), Beubeu (ça mord pas du tout), Anaïs, les Guiguis, Fredo (mi-homme mi-ours aussi),.

Merci à ma famille et particulièrement à mes parents pour leur soutien sans faille depuis toujours, cette thèse est la leur.

MERCI.....	3
INTRODUCTION GENERALE.....	11
Chapitre I : POSITIONNEMENT DE L'INTERRUPTEUR BIDIRECTIONNEL MONO-GRILLE EN ELECTRONIQUE DE PUISSANCE.....	14
I.1    La portée des interrupteurs bidirectionnels en électronique de puissance.....	16
I.1.i    Application en statique :.....	16
I.1.ii    Pilotage AC/AC monophasé : .....	17
I.1.iii    La conversion AC/AC triphasée :.....	17
I.1.iv    Les onduleurs de courant réversibles : .....	19
I.1.v    Les onduleurs multi-niveaux type SMC :.....	19
I.1.vi    Le secteur des alimentations à découpage :.....	20
I.1.vii    Rôle auxiliaire : .....	22
I.2    L'interrupteur 4 segments : d'un « assemblage » à la réalisation monolithique .....	22
I.2.i    Le TRIAC.....	23
I.2.ii    Le RB-IGBT : un pas vers l'interrupteur bidirectionnel .....	23
I.2.iii    Le MBS (Mos Bidirectional Switch) [19] :.....	24
I.2.iv    La synthèse de la caractéristique 4 segments à base de composants discrets.....	24
I.3    L'architecture HEMT GaN pour l'interrupteur bidirectionnel.....	25
I.3.i    Comportement du HEMT GaN sous polarisation : .....	27
I.3.ii    Conduction inverse :.....	27
I.3.iii    Potentialités d'un composant bidirectionnel courant-tension monolithique à partir de l'architecture HEMT GaN :.....	28
I.3.iv    Transistor HEMT GaN bidirectionnel courant-tension double grille :.....	28
I.3.v    Le composant à mettre en œuvre : transistor HEMT GaN bidirectionnel courant-tension mono-grille :.....	29
I.4    Synthèse des caractéristiques d'interrupteurs :.....	30
I.5    Principes de commutation synchrone sur des cellules de commutation 2 quadrants :.....	32
I.5.i    Cellule 2 quadrants bidirectionnelle en courant :.....	32
I.5.ii    Cellule 2 quadrants bidirectionnelle en tension :.....	32

I.6	La problématique de commutation 4 quadrants pour l'interrupteur bidirectionnel 4 segments :	33
I.6.i	Caractéristique fonctionnelle requise sur une cellule 4 quadrants : la parenté avec les cellules 2 quadrants :	33
I.6.ii	Cas de l'interrupteur bidirectionnel avec commande à deux grilles :	34
I.6.iii	Problématique de la cellule de commutation 4 quadrants impliquant des interrupteurs 4 segments mono-grille :	35
I.6.iv	Bilan et perspectives :	35
I.7	La commutation automatique [25] [26] :	36
I.7.i	Les motivations [25] :	36
I.7.ii	Synthèse de la commutation automatique au sein d'une cellule de commutation [25] :...	37
I.8	Positionnement de notre étude : Quelle commutation automatique ? Quel Cadre ? Choix d'une restriction aux commutations douces :	38
I.9	La commutation ZVS/ZCS automatique sur la cellule 4 quadrants à <b><i>dvd</i></b> / <b><i>did</i></b> « contrôlés » :	39
I.9.i	Position du principe de quasi-résonance [28] :	40
I.9.ii	Cellule de commutation « ZVS » :	41
I.9.iii	Cellule de commutation « ZCS » : pseudo-cellule « courant-courant » :	43
I.10	Synthèse du « thyristor bidirectionnel » (4S-A) et du « thyristor dual bidirectionnel » (4S-B) :	44
I.10.i	Le thyristor Dual « bidirectionnel » pour la commutation ZVS automatique :	44
I.10.ii	Le thyristor « bidirectionnel » pour la commutation ZCS automatique :	46
	Références Chapitre I .....	48
	Chapitre II : RECHERCHE ET ETUDE D'UNE TOPOLOGIE DE CONVERSION A COMMUTATIONS ZCS .....	51
II.1	Cadre et contraintes :	52
II.2	L'apport des topologies current-fed DC/DC isolées à quasi-résonance [1] :	53
II.2.i	Une mise en œuvre de la pseudo-cellule « courant-courant » sur un pont en H en quasi-résonance :	54
II.2.ii	Démarche de l'étude :	55
II.3	Les topologies potentiellement exploitables :	56

II.3.i	Convertisseur SCRC (Series Current-driven Resonant Converter) :.....	56
II.3.ii	Convertisseur PRC-CF (Parallel Resonant Converter with Capacitive output Filter) : .....	58
II.3.iii	Convertisseur PRC-IF (Parallel Resonant Converter with Inductive Filter) : .....	60
II.3.iv	Convertisseur ZVSRC-IF (Zero Voltage Switching Resonant Converter with Inductive Filter) : .....	61
II.3.v	Restriction à la topologie SCRC avec phases résonantes modifiées :.....	63
II.3.vi	Modification structurelle : .....	65
II.4	Structure ZCS finale :.....	66
II.4.i	Principes généraux de fonctionnement :.....	66
II.4.ii	Fonctionnement en absorption sinusoïdale [3] :.....	67
II.4.iii	Dimensionnement du rapport de transformation :.....	68
II.4.iv	Filtrage : .....	69
II.4.v	Régulation [3].....	70
II.5	Pilotage du pont d'entrée dans les 4 quadrants.....	73
II.5.i	Gestion de la demi-alternance négative.....	73
II.5.ii	Gestion du fonctionnement à transfert de puissance négatif : .....	74
II.5.iii	Comportement requis des interrupteurs (rappel) :.....	74
II.5.iv	Les limites de la pseudo-cellule courant-courant : .....	75
II.5.v	Et le dual ?.....	77
	Références Chapitre II.....	80
	Chapitre III : RECHERCHE ET ETUDE D'UNE TOPOLOGIE DE CONVERSION A COMMUTATIONS ZVS.....	81
III.1	Définition de la topologie ZVS : .....	84
III.1.i	Pont ZVS « tension-tension » :.....	84
III.1.ii	Quel convertisseur pour la pseudo-cellule « tension-tension » : .....	85
III.1.iii	Equivalence sur l'implémentation de Cr : .....	85
III.1.iv	Etude de l'impact des éléments parasites et implémentation de Cr : .....	86
III.2	Modélisation et mise en équation du Dual Active Bridge :.....	88
III.2.i	Principe de conversion : .....	88
III.2.ii	Fonctionnement phase-shift : .....	90

III.2.iii	Modes de modulation :	91
III.2.iv	Définition des modes de commande exploitables :	94
III.3	Commutations ZVS :	95
III.3.i	Le principe ZVS :	95
III.3.ii	L'approche avec sortie de type source de courant parfaite :	96
III.3.iii	Approche résonante de la commutation ZVS :	98
III.3.iv	Snubbers résonants : Capacités snubbers équivalentes :	100
III.3.v	Contraintes sur la commande	101
III.4	Stratégie de modulation en fonctionnement AC/DC	102
III.4.i	Cadre d'étude :	103
III.4.ii	Mise en équation du transfert de puissance :	104
III.5	Choix d'une loi de commande :	105
III.5.i	Principe et description au premier harmonique :	106
III.5.ii	Description exacte :	107
III.6	Fonctionnement full-ZVS et dimensionnement :	109
III.6.i	1 <sup>er</sup> critère sur le choix du couple (Lr;k) :	109
III.6.ii	Description de la contrainte ZVS avec tension d'entrée AC :	109
III.7	Validation du modèle et dimensionnement :	111
III.7.i	Commutations ZVS :	112
III.7.ii	Erreur statique :	114
III.7.iii	Choix du couple (Lr;k) :	115
Références Chapitre III		118
Chapitre IV : MISE EN ŒUVRE EXPERIMENTALE		120
IV.1	Objectifs :	121
IV.2	Interrupteurs bidirectionnels :	122
IV.2.i	Choix des transistors	122
IV.2.ii	Choix des snubbers résonants :	123
IV.3	Conception et mise en œuvre d'un circuit de driver à auto-commutation ZVS	123
IV.3.i	Architecture et philosophie de conception	123

IV.3.ii	Renforcement de la commande : possibilité d'un amorçage forcé :.....	124
IV.3.iii	Circuit de détection de zéro de tension.....	125
IV.3.iv	Bloc logique .....	126
IV.3.v	Carte pcb : .....	128
IV.4	Essais du pont primaire en court-circuit :.....	128
IV.4.i	Analyse d'une commutation automatique et dynamique du driver à auto-commutations : 130	
IV.4.ii	Effets de polarisations « parasites » des capacités Coss :.....	132
IV.4.iii	Pertes : .....	134
IV.5	Prototype du Dual Active Bridge en conversion AC/DC directe .....	136
IV.6	Commande en fonctionnement AC/DC :.....	137
IV.6.i	Choix de la cible :.....	137
IV.6.ii	Architecture générale : .....	138
IV.7	Essai en fonctionnement AC/DC boucle ouverte .....	139
IV.7.i	Formes d'onde HF et plage de fonctionnement ZVS automatique : .....	140
IV.7.ii	Transfert de puissance, erreur statique et rendement : .....	141
	Références Chapitre IV .....	144
	CONCLUSION GENERALE .....	145
	PERSPECTIVES.....	147
	ANNEXES .....	149
	Annexe 1 : mise en équation de la topologie SCRC avec phases résonantes modifiées (II.3.v) .....	150
	Annexe 2 : mise en équation de la topologie ZCS (II.4) .....	154
	RESUMES .....	157
	Résumé .....	158
	Abstract .....	158





# INTRODUCTION GENERALE

Dans un monde industriel toujours plus compétitif, les exigences du marché ont conduit à définir un ensemble de critères d'efficacité et de coût auquel chaque produit doit se conformer. Dans ce contexte, l'électronique de puissance d'aujourd'hui se porte essentiellement sur la recherche de l'optimisation entre performances et coût. Pour bon nombre d'applications, les critères principaux sont alors le rendement, la densité de puissance (volumique ou massique), et bien sûr le coût.

Ces critères sont interdépendants et impliquent tous les éléments du convertisseur. L'amélioration relative à un critère pouvant potentiellement réduire les performances relatives à d'autres, il s'agit donc bien de la recherche d'un optimum pour le « système convertisseur », avec un poids plus ou moins important accordé à tel critère ou tel autre suivant l'application. Ces critères de performances induisent des spécifications et contraintes sur les différents composants de puissance, actifs et passifs. A titre d'exemple, l'augmentation de la fréquence de découpage peut permettre de réduire la taille des éléments de filtrage donc la taille globale du système : cela implique alors des composants passifs et actifs capables de rester performants à haute fréquence, d'où un impact sur la technologie de réalisation et les matériaux.

En conséquence, parallèlement à l'approche système et dans la perspective d'amélioration de ces performances, de nombreuses recherches sont menées sur les matériaux et technologies utilisés pour les différents composants de puissance : éléments passifs, interrupteurs, circuits de commande. Ainsi, des moyens importants ont été mis en œuvre dans le développement de technologies d'interrupteurs de puissance à base d'autres matériaux que le Silicium tels le Carbure de Silicium (SiC) ou plus récemment le Nitrure de Gallium (GaN). La technologie HEMT GaN permet, grâce à ses performances dynamiques, la montée de la fréquence de découpage des convertisseurs. La perspective de montée en fréquence de découpage, sans pour autant augmenter les pertes par commutation, impose généralement d'augmenter également d'autant les fronts de commutation. Cet aspect redéfinit alors la signature fréquentielle du convertisseur avec un décalage vers de plus hautes fréquences. Ce point n'est pas anodin pour l'ensemble de l'environnement du convertisseur et les différents composants passifs, notamment de filtrage. Cela impose également des règles de design plus strictes pour le concepteur qui doit minimiser certains éléments parasites. Ainsi, La technologie HEMT GaN pour l'interrupteur de puissance ne peut pas simplement se résumer à un remplacement pin-to-pin de l'interrupteur silicium dans les systèmes de conversion « standard » et impose donc d'avoir une « vision système ».

En contrepartie de cette problématique de mise en œuvre au sein de convertisseur, cette technologie d'interrupteur est particulièrement intéressante pour les industriels concepteurs de convertisseurs d'électronique de puissance. En effet, le principe de la structure du transistor permet de très bonnes perspectives en termes d'état passant et ce sans induire de surcoût significatif comparativement à la filière Silicium.

D'un autre côté, la technologie HEMT GaN a également permis l'émergence d'un interrupteur de puissance monolithique bidirectionnel en courant et en tension tout en conservant les bénéfices de cette technologie. Son utilisation est alors clairement orientée vers les structures à découpage, contrairement au TRIAC, composant bidirectionnel courant tension « historique » qui ne peut commuter qu'en basse fréquence. Panasonic fut le premier fabricant à proposer un transistor HEMT GaN monolithique avec la caractéristique bidirectionnelle courant –tension. Par la suite, le CEA Leti a également proposé un transistor GaN bidirectionnel courant-tension, avec des spécifications différentes du composant Panasonic.

Alors que les aspects structures ont été quelque peu délaissés ces dernières années dans la recherche en électronique de puissance, l'interrupteur bidirectionnel courant-tension ouvre des perspectives en termes de nouvelles topologies d'électronique de puissance pour la conversion AC/DC et AC/AC, avec dans certains cas un gain potentiel assez important relativement aux « critères clé » définis au premier paragraphe. Cela pourrait amener à son apparition dans des systèmes industriels alors que les interrupteurs bidirectionnels « classiques », à base de plusieurs transistors reliés entre eux, sont restés très peu utilisés jusqu'à aujourd'hui pour leurs mauvaises performances à l'état passant et leur coût.

Les grands principes fondamentaux de la commutation sont également sérieusement remis en question en raison de la complexité de commande engendrée par la mise en œuvre de commutations synchrones entre interrupteurs bidirectionnels avec la conservation du principe de commutation MOS-diode. Les stratégies de pilotage classiques impliquent alors généralement deux signaux de commande par interrupteur avec deux circuits de driver isolés. Elles nécessitent également un monitoring critique de la polarité des différentes sources alternatives.

Le transistor bidirectionnel du CEA Leti, de par son mode de réalisation, peut être piloté avec un seul signal de commande, ce qui permet d'alléger la commande rapprochée de l'interrupteur. L'implémentation d'interrupteurs bidirectionnels mono-commande fait alors rupture avec les stratégies de pilotage définies pour l'interrupteur de puissance double commande. Ce travail de thèse s'inscrit dans cette rupture avec une approche de travail peu conventionnelle, orientée « Technology push » : La définition d'une topologie pertinente à base d'interrupteurs bidirectionnels se fera au regard de la caractéristique mono-commande de l'interrupteur.

Il s'agit donc d'un travail en avance de phase dont l'objectif est de réfléchir au niveau système pour définir en amont un cadre pertinent de mise en œuvre de ces transistors qui ne sont pour l'instant pas disponibles. Ainsi, à leur mise sur le marché, des éléments d'étude seront déjà disponibles afin d'aider le concepteur à exploiter au mieux leurs caractéristiques au sein d'un convertisseur d'électronique de puissance.

En partant de la caractéristique fonctionnelle de l'interrupteur, le premier chapitre définit un cadre de mise en œuvre avec une restriction aux commutations douces. Le principe de contrôle de l'interrupteur bidirectionnel mono-commande sera également défini, impliquant la commutation douce automatique.

Les deuxième et troisième chapitres seront consacrés à la définition de deux topologies de conversion exploitables intégrant des interrupteurs bidirectionnels en commutation douce automatique. La première structure présentera un fonctionnement à commutations ZCS (Zero Current Switching), la deuxième un fonctionnement à commutations ZVS (Zero Voltage Switching).

Le dernier chapitre propose une preuve de concept expérimentale de l'interrupteur bidirectionnel mono-commande en commutation douce automatique. Il met également en lumière des comportements bien spécifiques de l'interrupteur bidirectionnel mono-grille en commutation, offrant des perspectives de travail sur des aspects de modélisation et de compréhension de la physique de l'interrupteur en commutation.

**Chapitre I: POSITIONNEMENT DE  
L'INTERRUPTEUR BIDIRECTIONNEL  
MONO-GRILLE EN ELECTRONIQUE  
DE PUISSANCE**

L'interrupteur bidirectionnel 4 segments est apparu très tôt en électronique de puissance, paradoxalement à son usage resté assez minoritaire jusqu'à aujourd'hui. Historiquement cantonné à des applications « basse fréquence » de type gradateur, il peut également avoir un rôle dans des systèmes d'électronique de puissance pilotés en « haute fréquence ». Les interrupteurs bidirectionnels offrent en effet de nouvelles possibilités en termes de topologies de convertisseurs. Ce rôle en pilotage haute fréquence connaît un regain d'intérêt aujourd'hui du fait de l'émergence récente de nouveaux composants bidirectionnels monolithiques à base de GaN. En effet, contrairement à la structure classique de type MOSFET, l'architecture HEMT GaN est particulièrement adaptée à la bidirectionnalité en tension, ce qui rend son usage tout indiqué pour définir un composant bidirectionnel monolithique. En outre, les propriétés du GaN justifient son aptitude dans des applications haute fréquence. Dans cette optique, le CEA Leti propose un composant bidirectionnel monolithique courant-tension mono-grille basé sur la technologie HEMT GaN.

De façon générale, la mise en œuvre d'interrupteurs bidirectionnels dans des convertisseurs de puissance à découpage n'est pas triviale et pose une réelle problématique de commutation. Dans le cas d'un interrupteur quatre segments mono-grille, la perspective de mise en œuvre amène à étudier des stratégies de commande atypiques en électronique de puissance. Ce travail consacré à la mise en œuvre fonctionnelle de l'interrupteur bidirectionnel mono-commande doit être fait en amont, avant sa mise sur le marché. Pour ce faire, l'analyse de la problématique de commutation est nécessaire, elle occupe d'ailleurs une bonne partie de ce chapitre.

Puis, sur la base de cette analyse, cette première partie se consacrera à la définition d'un cadre pour la mise en œuvre de l'interrupteur bidirectionnel monolithique proposé par le CEA Leti. Après avoir présenté un tour d'horizon du potentiel d'utilisation de l'interrupteur 4 segments dans des convertisseurs d'électronique de puissance, nous distinguerons le composant mono-grille du CEA par rapport aux associations classiques à base de composants discrets ainsi que d'autres réalisations monolithiques. Cette distinction justifiera une approche spécifique quant à la mise en œuvre d'un tel composant, impliquant des techniques non conventionnelles dans son pilotage.

## I.1 La portée des interrupteurs bidirectionnels en électronique de puissance

L'objectif de cette sous-partie est de donner une idée du potentiel d'utilisation des interrupteurs bidirectionnels 4 segments en électronique de puissance. L'ensemble des applications potentielles mêle ainsi des systèmes assez anciens dans l'histoire de l'électronique de puissance avec des topologies de convertisseurs plus récentes. Pour son utilisation dans des convertisseurs à découpage, il s'agit dans la majorité des cas de structures à interrupteurs mixtes, utilisant également des interrupteurs 3 segments.

### I.1.i Application en statique :

L'usage des interrupteurs bidirectionnels en statique est motivé par le secteur applicatif des contacteurs. Il s'agit de remplacer les contacteurs électromécaniques par des contacteurs dits « statiques » [1]. L'avantage principal d'un contacteur statique est d'avoir une dynamique beaucoup plus importante qu'un contacteur électromécanique. Cependant, cette technologie est loin de s'imposer par rapport aux solutions électromécaniques traditionnelles. C'est la question de la défaillance qui pose ici problème avec des causes potentielles multiples : la perte de la commande de grille, ou bien des surtensions ou sur-courants critiques. Les modes de défaillance des composants et leur comportement vis-à-vis de ces contraintes extérieures ne sont pas bien maîtrisés, ce qui pose un sérieux problème de sûreté. De plus, on ne peut pas considérer qu'un interrupteur à semi-conducteur ouvert assure une réelle isolation entre une charge et le réseau amont. La figure I-1 décrit un exemple de réalisation de contacteur statique : on peut observer la complexité induite par l'utilisation d'un switch à base de semi-conducteur et notamment la nécessité d'avoir une commande PWM. En revanche, la détection de défaut et l'action d'ouverture induite est automatique et ne nécessite pas de traitement numérique.

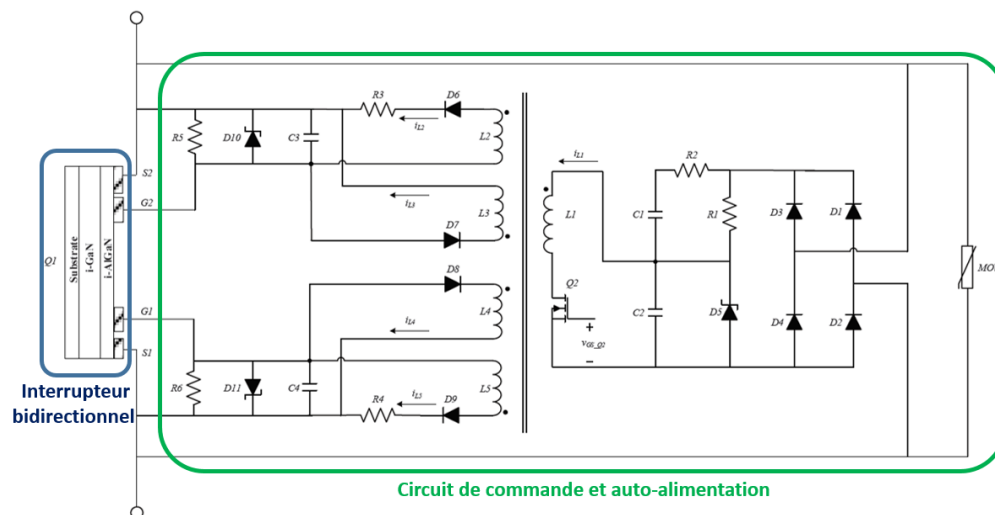


Figure I-1 : Exemple d'une réalisation de contacteur statique à base d'interrupteur 4 segments [1]

### I.1.ii Pilotage AC/AC monophasé :

Il s'agit historiquement du gradateur : ce convertisseur AC/AC sans conversion de fréquence permet de faire varier la valeur efficace de la tension alternative appliquée à une charge monophasée type lampe. Le convertisseur est mono interrupteur, utilisant typiquement un TRIAC commandé par angle de phase ou bien par train d'ondes. Depuis, les avancées dans le semi-conducteur qui ont rendu possible la commande à découpage ont amené les concepteurs à considérer le hacheur AC/AC à interrupteurs bidirectionnels [2]. L'avantage par rapport au gradateur est de garantir un contenu harmonique bien moins pollué. Néanmoins ce type de structure est très peu appliqué du fait de la complexité de commande des interrupteurs bidirectionnels dans 2 quadrants de fonctionnement (1 et 3) alors qu'un gradateur est autopiloté (figure I-2).

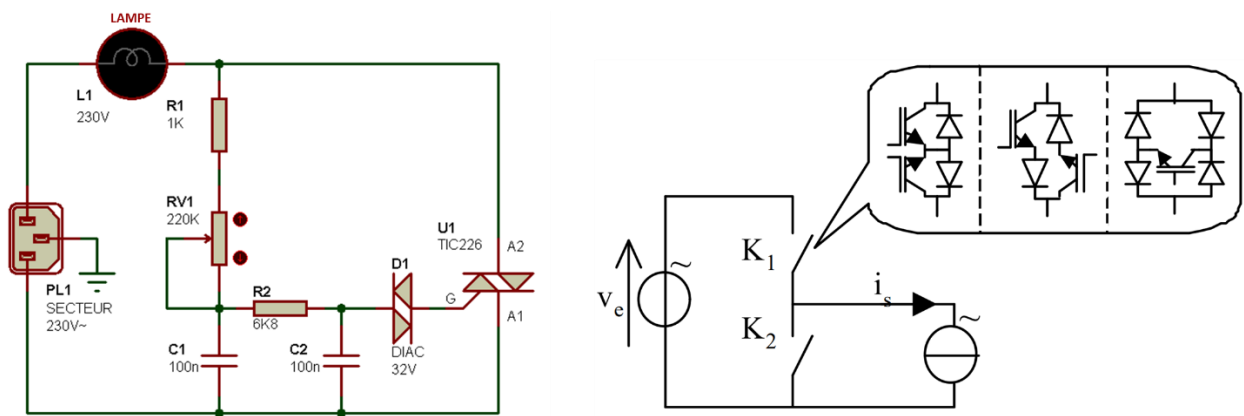


Figure I-2 : à gauche : gradateur TRIAC autopiloté ; à droite : gradateur MLI sur charge inductive [2]

### I.1.iii La conversion AC/AC triphasée :

Il s'agit du secteur de conversion considéré aujourd'hui comme le plus porteur pour l'interrupteur bidirectionnel. Les premières structures à interrupteurs bidirectionnels en conversion AC/AC triphasée sont les cycloconvertisseurs, que l'on peut considérer comme les premiers convertisseurs matriciels. Ces topologies permettent d'effectuer une conversion en fréquence directe entre une source et une charge triphasées, sans passer par un stockage intermédiaire DC. Le gain apporté se posait alors en termes de rendement et également de compacité étant donné la suppression d'éléments de stockage DC [3]. Il s'agit de l'interconnexion de 9 interrupteurs bidirectionnels entre le réseau et la charge, chaque interrupteur étant constitué de deux thyristors associés tête-bêche en parallèle. Ce dernier point explique la contrainte dans le domaine de fréquence admissible en sortie par rapport à celle du réseau d'entrée. La fréquence des signaux de sortie est en effet nécessairement inférieure à la fréquence du réseau d'entrée.



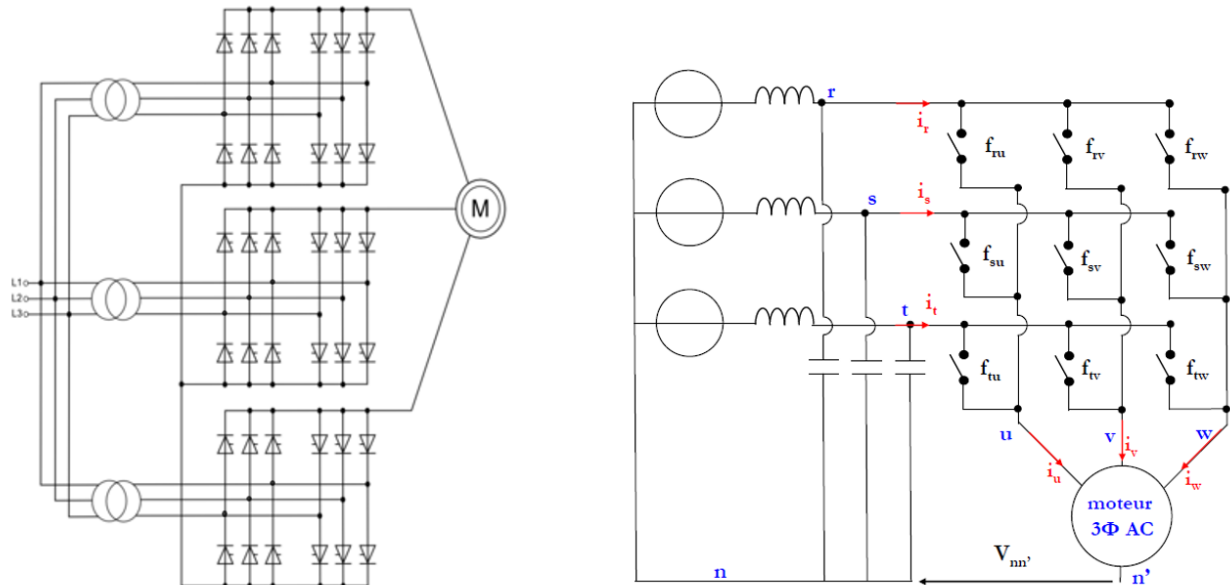


Figure I-3: Cyclo convertisseur à gauche [3] ; convertisseur matriciel à droite

Ce qu'on appelle aujourd'hui convertisseur matriciel est structurellement identique au cycloconvertisseur, comme cela est visible sur la figure I-3. En revanche, l'utilisation d'autres technologies de semi-conducteur pour la synthèse des interrupteurs bidirectionnels permet un pilotage haute fréquence de ceux-ci, en commutation dure. Cela permettrait en théorie d'avoir un degré de liberté sur le rapport des fréquences entrée/sortie. Le concept du convertisseur matriciel a été proposé Laszlo Gyugyi et Brian R. Pelly en 1976 [4]. Il s'agit d'une « matrice » de 9 interrupteurs 4 segments interconnectant une source et une charge triphasées. Depuis, des variantes ont été proposées, impliquant plus ou moins d'interrupteurs additionnels par rapport à la structure matricielle initiale.

Une synthèse comparative de la famille des « matriciels » a été proposée par François GRUSON [5] du L2EP de Lille :

Topologie	Facilité de commande	Chute de tension (pertes par conduction)	bidirectionnalité en puissance
Matriciel	☹	☺	oui
Matriciel Indirect	☹	☺	oui
Matriciel Sparse	☺	☹	oui
Matriciel Very-Sparse	☺☺	☹	oui
Matriciel Ultra -Sparse	☺☺	☹	non
Matriciel à Etage	☹☹	☹	oui
Inverseur	☹☹	☹	oui

Figure I-4 : Tableau comparatif des différents convertisseurs matriciels [5]

Ce tableau reflète bien l'idée sous-jacente qui justifie la recherche de variantes au convertisseur matriciel, à savoir la simplification du contrôle et ce au dépend du rendement global.

En effet, si le gain potentiel apporté par le matriciel est important, la problématique de mise en œuvre l'est d'autant plus, ce qui explique en partie le lent développement de ces convertisseurs depuis 1976. Les recherches se sont essentiellement focalisées sur la stratégie de modulation à adopter [6][7][8], point critique de ces structures. S'ajoute à la complexité de la définition d'une loi de modulation la problématique de commutation de chacun des 9 interrupteurs bidirectionnels dans les 4 quadrants, et ce tout en respectant les règles fondamentales de commutation. C'est pour cette raison qu'un convertisseur matriciel requiert également des équipements auxiliaires de protection en cas de défaut. Très peu de mises en œuvre expérimentales dans le cadre d'une application industrielle existent à ce jour.

#### I.1.iv Les onduleurs de courant réversibles :

L'étude des structures nécessitant la bidirectionnalité en tension des interrupteurs mène naturellement aux onduleurs de courant. En effet, ces structures nécessitent des interrupteurs de type thyristor car ils peuvent être amenés à tenir des tensions négatives contrairement aux onduleurs de tension. En revanche, de par la caractéristique des thyristors, les onduleurs de courant ne sont pas réversibles en courant, ils le sont seulement en tension, ce qui impose d'avoir dispositif amont permettant d'inverser la source DC si l'on souhaite la bidirectionnalité en puissance. La substitution des thyristors par des interrupteurs 4 segments permet d'accéder à la réversibilité en courant de l'onduleur de courant [8]. Cela ouvre les perspectives d'application de cette structure, restée assez minoritaire relativement aux onduleurs de tension.

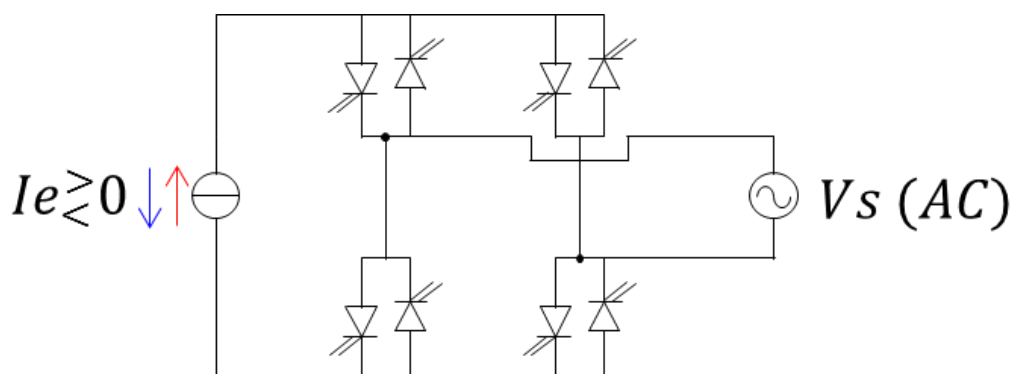


Figure I-5 : Onduleur de courant réversible [9]

#### I.1.v Les onduleurs multi-niveaux type SMC :

Ces structures ont été proposées au LAPLACE par Guillaume GATEAU, Thierry MEYNARD et Henri FOCH [10][11]. SMC signifie Convertisseur Multicellulaire Superposé ; il s'agit de topologies multi-niveaux construites sur des cellules de commutation hybrides comportant des interrupteurs bidirectionnels. A partir de la structure de base « SMC 1x2 » visible en figure I-6, il est possible de construire des topologies à px2 niveaux par mise en série d'un nombre de p « SMC 1x2 »

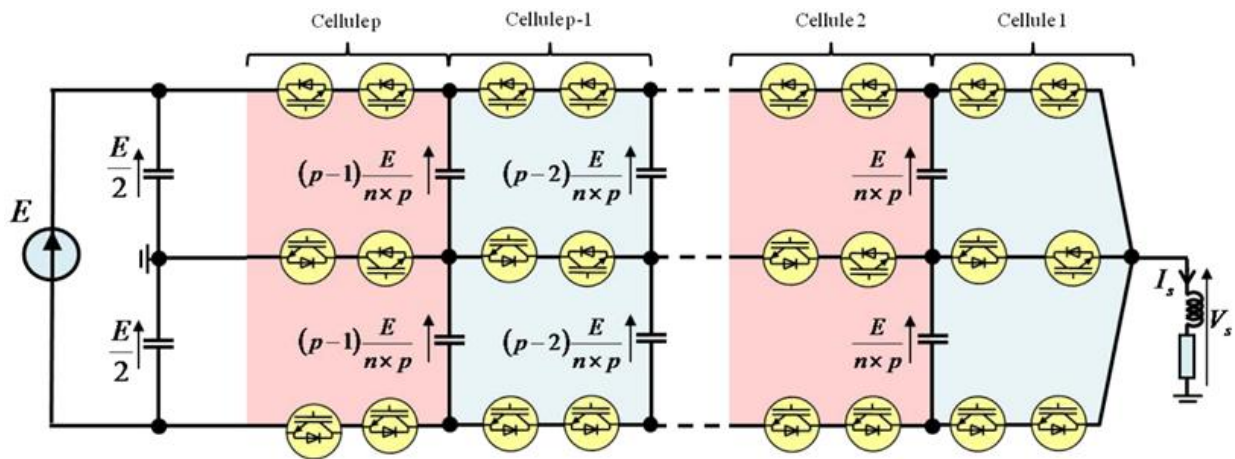


Figure I-6 : Construction générique de convertisseur à base de cellules SMC [11]

### I.1.vi Le secteur des alimentations à découpage :

Les fonctions requises d'une alimentation à découpage sont la fonction redresseur, la conversion des niveaux de tensions, l'isolation et l'absorption sinusoïdale. Les alimentations à découpage sont classiquement constituées d'au moins deux étages de conversion : un redresseur suivi d'un convertisseur DC/DC à découpage, très souvent isolé du fait de la nécessaire adaptation de tension et des contraintes relatives aux normes.

L'idée directrice d'une alimentation à découpage utilisant des interrupteurs 4 segments consiste à adapter une topologie DC/DC afin qu'elle puisse garantir les trois fonctions susnommées sans l'emploi d'un étage redresseur amont. On cherche ainsi à gagner en rendement, relativement aux pertes par conduction, en compacité (réduction du nombre d'interrupteurs), voire en simplicité de commande.

Des travaux sur les structures DC/DC isolées mono-commande (Flyback et Forward) ont montré la possibilité de modifier ces topologies classiques afin d'effectuer une conversion AC/DC directe [12] : On aboutit ainsi à une alimentation à découpage isolée à absorption sinusoïdale mono-commande.

Concernant les topologies DC/DC isolées bidirectionnelles en puissance type demi-pont ou pont complet en entrée, la modification structurelle passe par une simple substitution des interrupteurs du pont d'entrée par des interrupteurs bidirectionnels. Le Dual Active Bridge a notamment été investigué dans cette optique [13]. Ce même principe peut également s'appliquer à des topologies push-pull et aux convertisseurs à résonance.

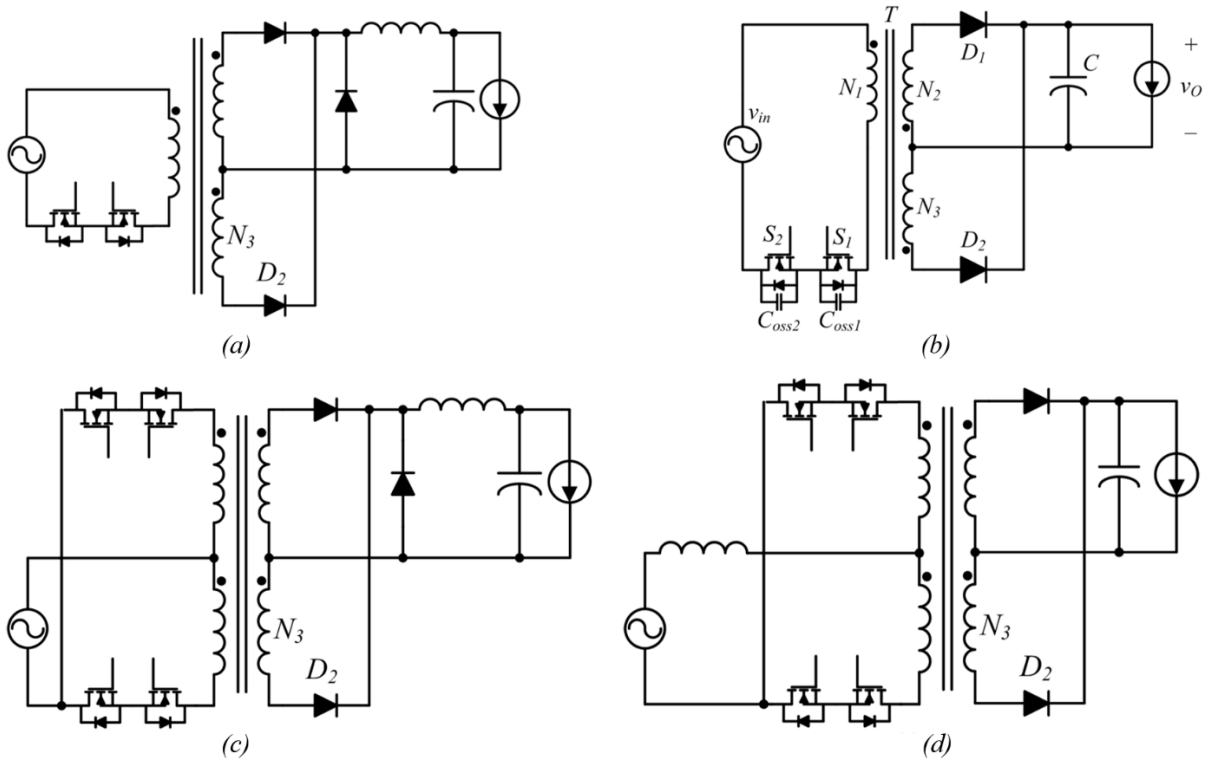


Figure I-7: Direct AC/DC topologies [12] based on: (a)Forward (b)Flyback (c)Push-pull (d)Clarke

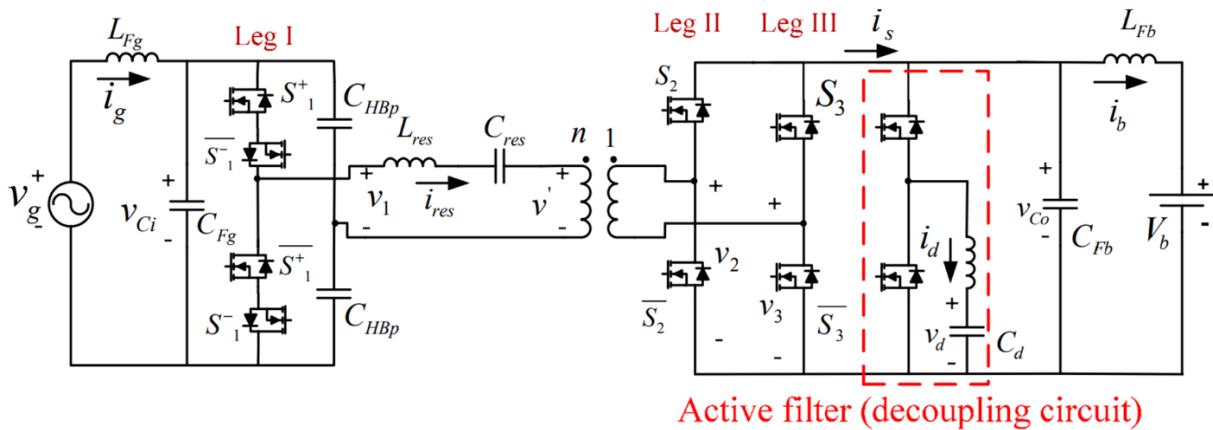


Figure I-8 : Structure résonante à entrée AC directe [14]

La liste ne prétend pas être exhaustive étant donné le nombre de variantes de ces différentes structures que l'on peut trouver dans l'état de l'art. Il s'agit plutôt de montrer qu'un très grand nombre de structures DC/DC isolées peuvent être adaptées à la conversion AC/DC directe via l'emploi d'interrupteurs 4 segments. On peut remarquer la distinction entre les structures nécessitant des modifications structurelles tel un troisième enroulement de polarité inverse au secondaire (figure I-7) des structures pouvant être converties par un simple remplacement pin-to-pin des interrupteurs de l'étage d'entrée (figure I-8)

### I.1.vii Rôle auxiliaire :

Il est également intéressant de considérer les structures hybrides faisant usage d'interrupteurs 4 segments utilisés afin d'assurer un rôle spécifique, mais qui sont construites autour de cellules à interrupteurs conventionnels. On peut notamment citer les cellules de commutation à pôle résonant auxiliaire commuté [15].

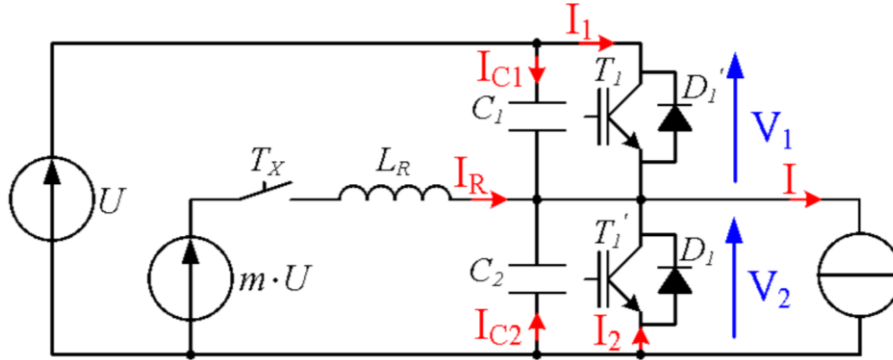


Figure I-9 : Circuit auxiliaire d'aide à la commutation avec Tx interrupteur bidirectionnel [15]

Il s'agit d'un circuit auxiliaire d'aide à la commutation constitué d'un autotransformateur amenant une tension réduite, issue de la source d'entrée, sur une branche constituée d'un interrupteur bidirectionnel 4 segment en série avec une inductance de résonance connectée au point milieu de la cellule. Ce type de circuit d'aide à la commutation, visible en figure I-9, permet de garantir le critère de commutation ZVS sur une commutation de T1' vers T1, chose normalement impossible pour une cellule de commutation standard cantonnée au premier quadrant de fonctionnement.

Ce principe n'est pas resté cantonné aux laboratoires de recherche puisque l'on peut également retrouver l'usage de techniques similaires dans des produits industriels, notamment pour la gamme « ZVS Buck Regulator Series » de VICOR [16].

## I.2 L'interrupteur 4 segments : d'un « assemblage » à la réalisation monolithique

Dans cette partie, nous allons revenir sur les différents modes de réalisation d'interrupteurs quatre segments. Le seul composant quatre segments monolithique disponible sur le marché est le TRIAC, autrement la caractéristique 4 segments ne peut être obtenue qu'avec des associations de composants discrets de type MOSFET, IGBT, RB-IGBT ou RC-IGBT.

## I.2.i Le TRIAC

Le premier interrupteur 4 segments monolithique réalisé est le TRIAC. Celui-ci est équivalent à deux thyristors montés tête-bêche, les deux grilles étant reliées, ce qui en fait un interrupteur mono-commande.

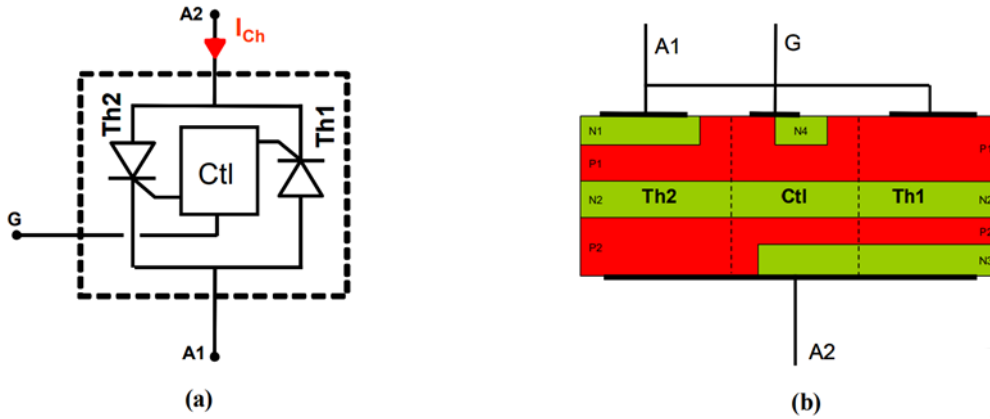


Figure I-10 : TRIAC : (a) Schéma équivalent (b) Vue en coupe simplifiée [17]

En réalité, il s'agit plus d'une simple équivalence circuit car on distingue bel et bien cette association thyristors dans la structure interne du composant.

Ce type de composant admet plutôt de bonnes performances à l'état passant. Néanmoins, il est contraint en termes de commande et n'est commandable qu'à la fermeture, ce qui cantonne son utilisation à la basse-fréquence. Nous ne détaillerons pas ici sa caractéristique de commutation que nous aborderons ultérieurement.

## I.2.ii Le RB-IGBT : un pas vers l'interrupteur bidirectionnel

Le RB-IGBT (Reverse Blocking IGBT), comme son nom l'indique, est un IGBT capable de tenir une tension inverse au blocage. Il s'agit quasiment de la même structure qu'un IGBT conventionnel, mais une zone dite « d'isolation » dopée p<sup>+</sup> est introduite afin d'isoler le composant de sa surface de découpe (« dicing surface ») :

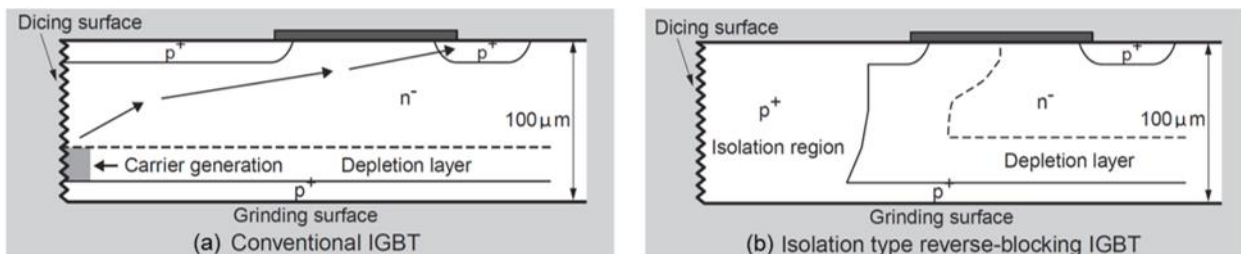


Figure I-11 : à gauche : vue en coupe d'un IGBT et chemin du courant de fuite le long de la surface de découpe lors de la polarisation inverse ; à droite : Vue en coupe d'un RB-IGBT avec zone d'isolation dopée p<sup>+</sup> [18]

Idéalement, un IGBT conventionnel pourrait tenir une tension inverse au blocage s'il n'admettait pas un courant de fuite si important induit par les imperfections cristallines de cette surface de découpe. Les

RB-IGBT ne sont donc pas fondamentalement différents des IGBT traditionnels, d'après les industriels ils possèdent notamment les mêmes caractéristiques dynamiques en commutation [18].

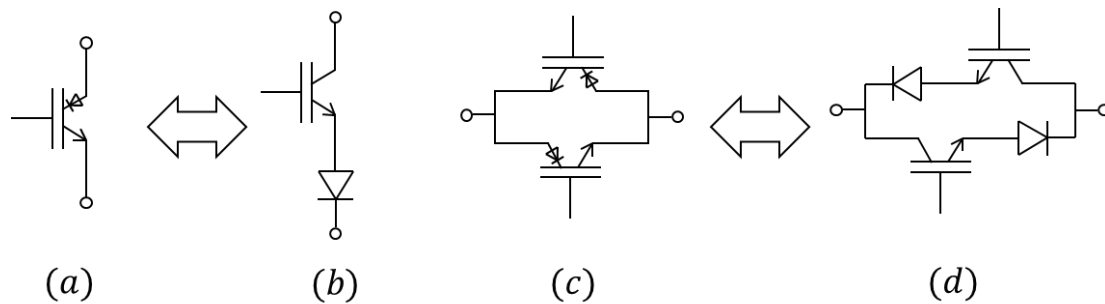


Figure I-12 : (a) Schéma RB-IGBT (b) comportement équivalent du RB-IGBT (c) Interrupteur 4 segments à deux RB-IGBT (d) comportement équivalent

Relativement à sa caractéristique de commutation idéale, celui-ci est équivalent à un IGBT conventionnel en série avec une diode : la mise en antiparallèle de deux RB-IGBT synthétise donc un interrupteur à 4 segments.

### I.2.iii Le MBS (Mos Bidirectional Switch) [19] :

A la fin des années 90, ST Tours a proposé un composant commandable à l'amorçage et au blocage, à grille MOS, et capable de tenir une tension bidirectionnelle au blocage. Il s'agit d'un composant avec une caractéristique interrupteur 3 segments, comme celle du RB-IGBT. On accède donc à la caractéristique 4 segments par l'association en antiparallèle de deux MBS :

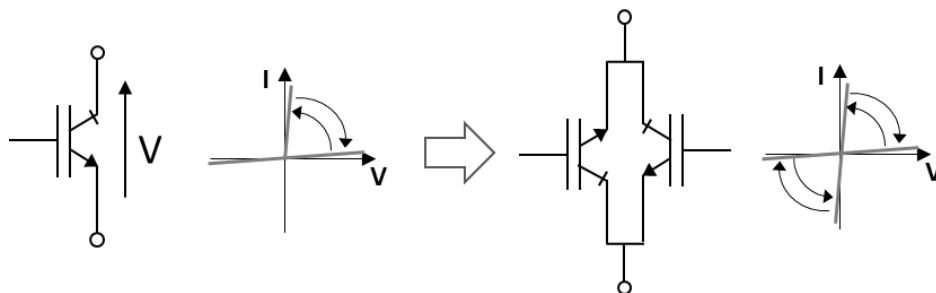


Figure I-13: Schéma équivalent du MBS (ST) et interrupteur bidirectionnel à deux MBS

Le composant a été conçu dans la perspective d'une utilisation basse fréquence notamment pour la domotique, ce qui explique le fait que ses caractéristiques statiques (état passant en conduction et courant de fuite au blocage) aient été privilégiées au détriment de ses caractéristiques dynamiques en commutation. Il est également intéressant dans le cadre d'une implémentation au sein d'un hacheur mli AC/AC car il peut fonctionner en mode diode.

### I.2.iv La synthèse de la caractéristique 4 segments à base de composants discrets

Les associations à base de composants discrets sont bien connues de l'homme de l'art. Il existe plusieurs associations permettant d'obtenir la caractéristique courant-tension désirée comme cela est visible sur la figure I-14 :

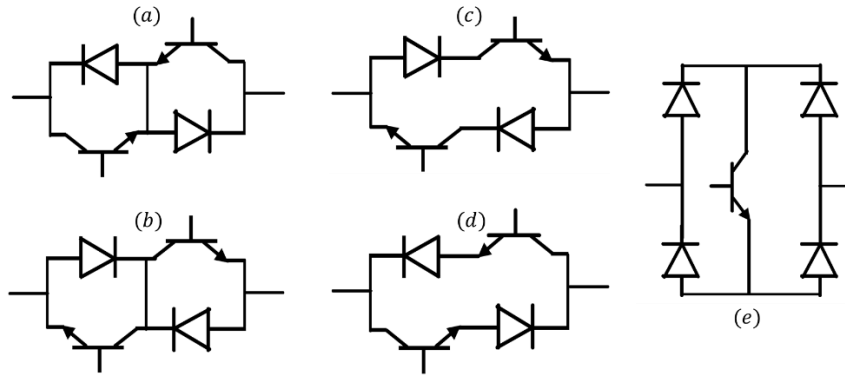


Figure I-14 : Montage d'interrupteur 4 segments à base de composants discrets (MOS ou IGBT et diode) : (a) Montage tête-bêche à sources/émetteurs communs reliés ; (b) Montage tête-bêche à drains/collecteurs communs reliés ; (c) (d) Montages avec diode série et mise en antiparallèle ; (e) Montage mono-transistor avec pont de diodes

Il s'agit systématiquement d'interrupteurs à deux commandes de grille, à part pour le (e) qui induit un mauvais état passant étant donné la conduction inévitable de deux diodes série quel que soit le signe du courant. Pour les cas (a) et (b), l'association peut être réalisée à base de deux MOSFET, ou bien deux IGBT avec diode antiparallèles. Les cas (c) et (d) peuvent également être réalisés à base de deux MOSFET avec diode série ou anti série, mais concernent préférentiellement l'association de deux RB-IGBT en antiparallèle. Dans la littérature, ce sont généralement les associations (a) et (b) qui sont retenues avec une préférence pour la (b) qui permet généralement d'avoir une des deux références de commande clampée à un potentiel stable, non flottant pour toute implémentation de cellules de commutation à base d'interrupteurs de ce type. En revanche, le type (b) impose d'avoir deux circuits de commande isolés alors que le type (a) requiert en théorie un seul circuit de commande isolé générant deux signaux de commande.

### I.3 L'architecture HEMT GaN pour l'interrupteur bidirectionnel

Le matériau GaN a été initialement « remarqué » pour sa faculté à rayonner dans le « bleu ». Ainsi, les premiers composants électroniques réalisés à base de GaN étaient des LED.

Depuis, les recherches ont permis d'exploiter le GaN dans la réalisation de transistors, d'abord des transistors de signal pour des applications RF, et beaucoup plus récemment des transistors de puissance. En effet, les propriétés électriques du GaN, notamment au regard de celles du Si ou même du SiC, rendent le matériau particulièrement intéressant dans l'optique de réaliser des composants de puissance :

Parametre\Materiaux	Si	4H-SiC	GaN	Diamant
Energie de bande interdite, $E_G$ (eV)	1.12	3.26	3.39	5.47
Champ de claquage, $E_c$ (MV/cm)	0.3	2.2	3.3	5.7
Constante diélectrique $\epsilon$	11.8	9.7	9	5.7
Mobilité électronique, $\mu_e$	1500	1000	900/2000*	1800
Vitesse de saturation, $V_{sat}$ ( $10^7$ cm/s)	1	2	2.5	2.7
Conductivité thermique, $\lambda$ (W/cm.K)	1.5	3.8	3/1.3**	20
BFM relativement au Si	1	14	12/26*	72

Figure I-15: Figures de mérites des différents semi-conducteurs ;  
\* GaN massif/jonction GaN-AlGaIn. \*\* GaN massif/hétéroépitaxie. [20]



Ces figures de mérite sont souvent présentées comme l'argument-clé justifiant l'intérêt porté à tel ou tel matériau dans l'optique de son utilisation pour le semi-conducteur de puissance. Dans ce cas, elles mettent également en évidence l'importance de « l'alliage » GaN-AlGaN sur les performances (astérisques).

En effet, à partir de la structure cristalline du GaN, il est possible de réaliser des alliages tels que l'InGaN et l'AlGaN. Cela permet de réaliser des composants dits à hétérojonction dont le HEMT GaN est un parfait exemple (jonction entre GaN et AlGaN). L'intérêt est alors de combiner des semi-conducteurs de structure de bande différente. La différence significative des bandes d'énergie de part et d'autre de l'interface induit la création de ce qu'on appelle un gaz électronique bidimensionnel au « voisinage » de celle-ci [21].

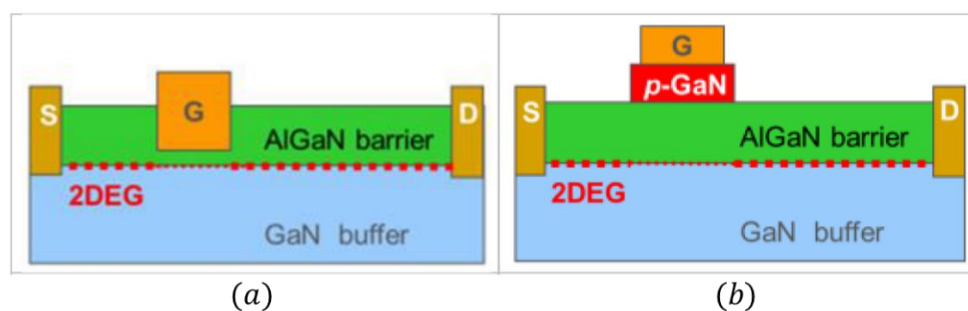


Figure I-16 : Schéma simplifié de la structure HEMT GaN : (a) avec grille schottky (b) avec grille p-GaN

Pour un composant à jonction GaN/AlGaN tel que le HEMT GaN, on a également une polarisation piézoélectrique supplémentaire : la couche de GaN étant plus épaisse que celle d'AlGaN, elle impose son paramètre de maille à cette dernière qui subit alors une contrainte mécanique. Cette polarisation implique une densité de charge supplémentaire à l'interface qui est loin d'être négligeable [21].

Le confinement des électrons libres, qui constituent le gaz, à un plan parallèle à l'interface et à proximité immédiate de celui-ci est dû à une « variation » des niveaux d'énergie perpendiculairement à la jonction. Ainsi le transport de charge ne peut se faire que dans ce plan : composant latéral. Ces charges ont une mobilité très élevée. En effet, elles ne peuvent prendre que deux niveaux d'énergie « situées » dans un puits quantique. De cette façon, elles se retrouvent isolées des impuretés du matériau pour lesquelles les niveaux d'énergie sont supérieurs, et sont donc nécessairement confinées au gaz 2D. La quasi-absence d'impuretés dans cette « zone » augmente considérablement la mobilité électronique des charges présentes. Afin d'améliorer encore cette mobilité, on introduit entre les deux couches une couche AlGaN non dopée (couche barrière). Cette couche est assimilable à un diélectrique lorsque le HEMT est polarisé, c'est ce point qui autorise une forte analogie entre un MOSFET et un HEMT GaN, notamment concernant la modélisation circuit du composant.

Le HEMT GaN est naturellement normally-ON ( $V_{th} < 0$ ). Cette caractéristique étant contraignante pour le concepteur de systèmes d'électronique de puissance, les derniers composants du marché (GaN Systems) ont été rendus normally-off. Plusieurs techniques existent et celles qui paraissent dégrader le

moins les performances initiales consistent à modifier la grille afin de rendre la tension de seuil positive. La solution paraissant s'imposer aujourd'hui à plusieurs fabricants de premier plan, notamment GaN Systems et Panasonic, est la grille GIT : il s'agit de placer une couche de GaN dopée p en dessous de l'électrode de grille afin d'induire une déplétion naturelle du plan de conduction (gaz 2D).

### I.3.i Comportement du HEMT GaN sous polarisation :

Pour un HEMT GaN, on contrôle la densité d'électrons du gaz 2D au moyen d'une électrode de grille que l'on polarise, de façon « analogue » à un MOSFET : la tension de grille doit être supérieure à une tension de seuil  $V_{th}$  afin de permettre la conduction des électrons du gaz 2D. La qualité de l'état passant dépend alors de la tension de polarisation appliquée sur la grille :  $R_{dson}$  dépend de  $V_{gs}$  [20].

Lorsque le composant est commandé au blocage, c'est-à-dire pour une tension de grille inférieure à  $V_{th}$ , on provoque une déplétion du gaz sous la grille et le composant ne peut pas conduire de courant « direct » du drain vers la source. On peut alors soumettre celui-ci à une forte polarisation drain-source et donc tenir une tension au blocage.

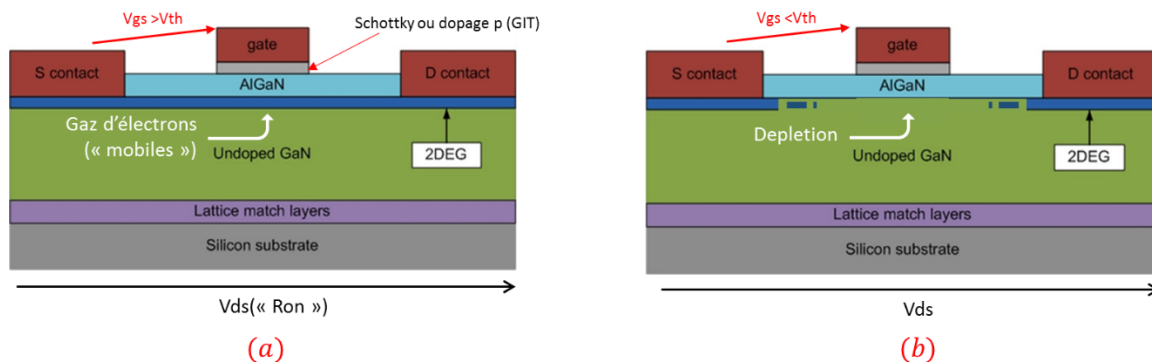


Figure I-17 Comportement d'un HEMT GaN : (a) en conduction (b) au blocage sous polarisation

### I.3.ii Conduction inverse :

Lorsque le composant commandé au blocage est soumis à une polarisation drain-source inverse ( $V_{ds}$  négative), il peut conduire, caractéristique que l'on retrouve également pour un MOSFET. Néanmoins, il ne s'agit pas, comme pour ce dernier, de la présence « structurelle » d'une diode parasite (jonction PN parasite).

La polarisation inverse du composant, pour peu qu'elle soit suffisante, induit une tension  $V_{gd}$  positive. Lorsque cette tension, entre la grille et le drain, dépasse la tension de seuil  $V_{th}$ , le gaz n'est plus en déplétion sous la grille et le composant conduit ; comme si l'on commandait celui-ci non plus avec une polarisation grille-source mais avec une polarisation appliquée entre la grille et le drain. On déduit alors d'une simple loi des mailles la chute de tension aux bornes du composant lors d'une conduction inverse :  $V_{ds} = V_{gs} - V_{th}$ . La chute de tension aux bornes d'un HEMT GaN en conduction inverse dépend donc de la tension de blocage appliquée entre grille et source.

Le comportement est « dit » analogue à celui d'une diode puisqu'il s'agit d'une mise en conduction spontanée sous l'action d'une polarisation (à  $V_{ds}$  négative), plus précisément d'une diode à seuil variable dépendant de  $V_{gs}$  au blocage.

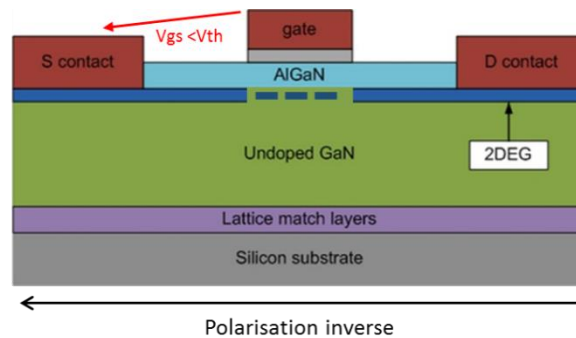


Figure I-18 : Comportement d'un HEMT GaN en conduction inverse sous polarisation inverse

### I.3.iii Potentialités d'un composant bidirectionnel courant-tension monolithique à partir de l'architecture HEMT GaN :

L'architecture HEMT GaN a la particularité de permettre la réalisation de composants bidirectionnels en tension monolithiques, la bidirectionnalité en courant étant conservée ; on peut alors obtenir des composants bidirectionnels courant et tension monolithiques, c'est-à-dire sur un unique substrat.

En faisant abstraction du placement de la grille, le HEMT GaN est symétrique suivant sa latéralité, c'est-à-dire entre le drain et la source. Rien, dans sa structure latérale, n'interdit la possibilité d'une polarisation drain-source inverse, contrairement à la structure type MOSFET par exemple qui comporte une jonction PN « parasite » drain-source. Le fabricant Panasonic est le premier à exploiter cette caractéristique, ce qui lui a permis de réaliser un composant bidirectionnel courant-tension monolithique sur la base de la structure HEMT-GaN dont les premiers résultats ont été publiés en 2007 [22].

### I.3.iv Transistor HEMT GaN bidirectionnel courant-tension double grille :

Structurellement, le composant bidirectionnel Panasonic se présente comme un HEMT GaN conventionnel, mais avec une grille supplémentaire à proximité du drain de façon symétrique à la grille initiale d'un HEMT GaN placée à proximité de la source. Chaque grille est pilotée indépendamment l'une de l'autre : il s'agit donc d'un composant à deux commandes distinctes, comme c'est le cas pour des associations avec des composants monodirectionnels.

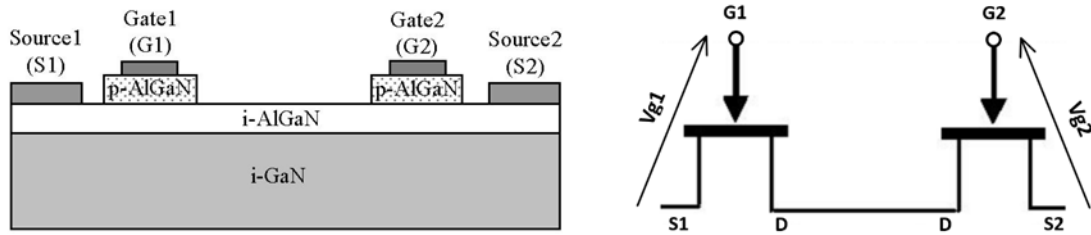


Figure I-19 : Vue en coupe du transistor HEMT GaN bidirectionnel de chez Panasonic [22] et schéma équivalent

D'après Panasonic, le comportement du composant est alors équivalent à celui d'un interrupteur obtenu en connectant deux HEMT GaN à drain commun. La dissociation des deux commandes de grille permet alors de bénéficier de la conduction « naturelle » inverse du HEMT GaN. Ce dernier point autorise l'analogie entre le principe de commande du composant au sein de structures d'électronique de puissance et celui que l'on retrouve pour des transistors monodirectionnels (MOSFET ou HEMT) dans les convertisseurs. Nous détaillerons ultérieurement ce point.

Si la vue en coupe semble être quasi-identique à celle d'un HEMT GaN classique (avec une grille en plus), le composant comporte en outre un élément déterminant pour son fonctionnement 4 segments : un circuit stabilisateur de substrat interne. Il s'agit d'un montage composé de 2 diodes et 2 résistances permettant de clamber le potentiel du substrat au potentiel le plus bas des deux électrodes de puissance (2 « sources équivalentes »). D'après Panasonic, on garantit alors un comportement plus stable du composant en commutation. Pour un HEMT GaN « conventionnel » de GaN Systems, le potentiel du substrat est effectivement relié à la source, c'est-à-dire au potentiel le plus « bas » des deux électrodes de puissance. Finalement ce principe est conservé par Panasonic, mais comme le composant est bidirectionnel en tension, ce clamping doit être dynamique, d'où cette solution à diodes.

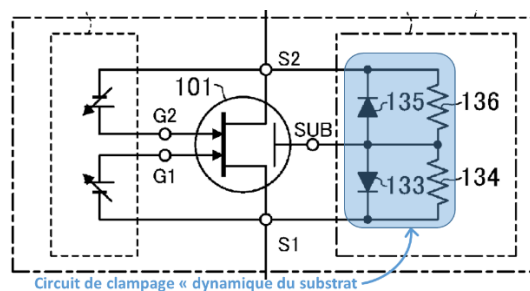


Figure I-20: Circuit de clamping actif du substrat [23]

### I.3.v Le composant à mettre en œuvre : transistor HEMT GaN bidirectionnel courant-tension mono-grille :

Le composant bidirectionnel mis au point au Leti est structurellement différent du composant Panasonic ; il possède un contact ohmique central avec, situées de part et d'autre à proximité de celui-ci, deux électrodes de grille reliées. Le comportement du transistor est alors équivalent à celui d'un

interrupteur bidirectionnel obtenu en connectant deux HEMT GaN à source commune, et en reliant les deux grilles des deux HEMT. [24]

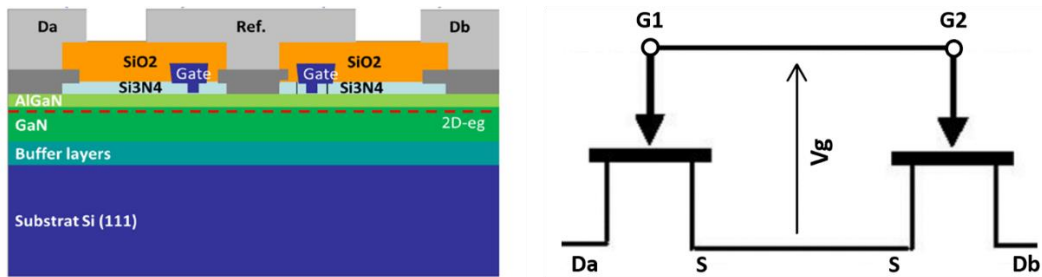


Figure I-21 : Vue en coupe du transistor HEMT GaN bidirectionnel du CEA Leti et schéma équivalent [24]

Il s'agit donc d'un composant à une seule commande de grille. Sa structure est équivalente à deux HEMT GaN connectés à source commune. Il s'agit d'un interrupteur idéal, sans conduction naturelle inverse.

Lorsque le composant est commandé à l'état bloqué, il ne peut conduire en conduction naturelle « inverse ». En revanche, l'électrode de référence de la commande Ref vient se polariser à proximité du potentiel le plus bas parmi les deux électrodes de puissance Da et Db : on retrouve alors la même tension apparente entre Ref et Da ou Db qu'entre le drain et la source pour un composant unidirectionnel en conduction inverse :

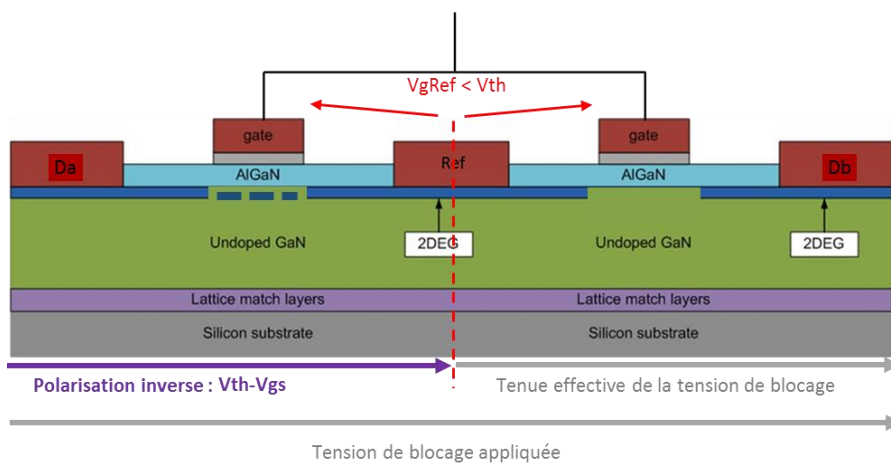


Figure I-22: Comportement du transistor GaN CEA Leti à sources communes à l'état bloqué sous polarisation : Zone de tenue en tension et potentiel de l'électrode de référence

#### I.4 Synthèse des caractéristiques d'interrupteurs :

Le composant 4 segments à mettre en œuvre est à rapprocher d'un interrupteur idéal. Cela signifie qu'il n'admet aucun comportement intrinsèque et commute uniquement par l'action de sa commande. Cela signifie formellement que toute caractéristique de commutation serait a priori synthétisable par la commande sans limitation due à un comportement intrinsèque. Ce point justifie l'étude de la

caractéristique de commutation en se détachant des technologies de réalisation d'interrupteurs « classiques » : MOSFET, Thyristor, IGBT... Ainsi, cette partie a pour but de formaliser toutes les caractéristiques d'interrupteurs possibles, en prenant en compte les commutations spontanées et commandées.

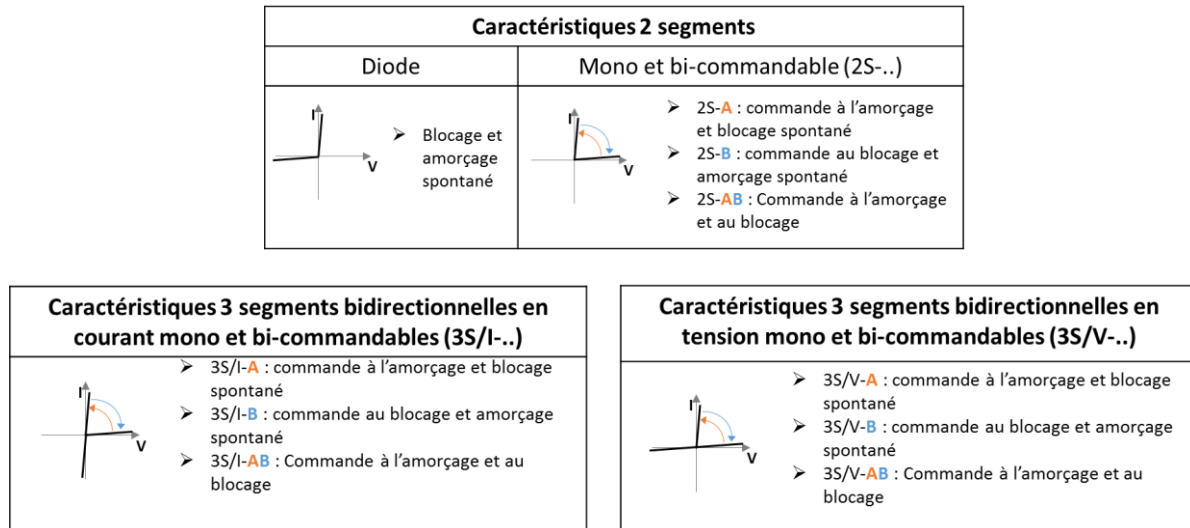


Figure I-23 : Les différents caractéristiques théoriques 2 et 3 segments

Parmi ces différentes caractéristiques, on peut observer que celles qui sont véritablement incontournables et suffisantes dans les convertisseurs d'électronique de puissance à découpage sont la diode, la caractéristique 3S/I-AB et la caractéristique 3S/V-AB. Pour plus de commodité, on nommera la caractéristique 3S/I-AB : « **3S/I** », et la caractéristique 3S/V-AB : « **3S/V** ». En termes de schéma équivalent, on peut représenter ces deux caractéristiques fonctionnelles par des associations « interrupteur (parfait) + diode » :

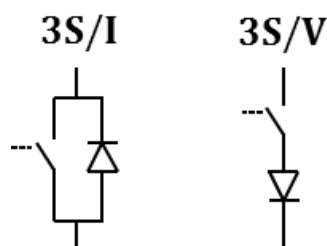


Figure I-24 : Les deux Caractéristiques 3 segments incontournables

Concernant la commutation synchrone, c'est la stratégie de pilotage qui détermine la caractéristique requise : 3S/I ou 3S/V. Deux cas sont à distinguer : commande avec temps morts ou commande en recouvrement. C'est l'objet des points suivants.

## **I.5 Principes de commutation synchrone sur des cellules de commutation 2 quadrants :**

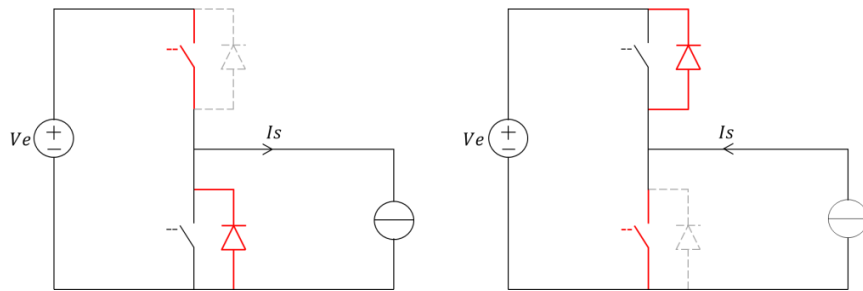
Le principe de base de toute commutation entre deux interrupteurs est d'avoir une commutation spontanée provoquée par une commutation commandée. Il s'agit alors d'un principe de commutation qui impose l'association de « caractéristique » interrupteur-diode lors de la commutation.

Il s'agit d'un principe général, mais il induit néanmoins des caractéristiques d'interrupteurs différentes pour les deux types de cellules deux quadrants.

### **I.5.i Cellule 2 quadrants bidirectionnelle en courant :**

On retrouve la caractéristique « 3S/I » comme caractéristique incontournable pour toute structure construite à base de cellule de commutation type bras d'onduleur de tension fonctionnant dans les quadrants I et II.

Regardons le cas d'une cellule de commutation fonctionnant dans les quadrants I et II. Les deux interrupteurs doivent être de caractéristique 3S/I. En effet, le principe fondamental de commutation « MOS-diode » doit être respecté quel que soit le signe du courant.



*Figure I-25 : Principe de commutation MOS diode sur une cellule de commutation bidirectionnelle en courant*

En termes de commande, le fonctionnement implique alors des temps morts pendant lesquels les transitions « interrupteur-diode » s'opèrent.

### **I.5.ii Cellule 2 quadrants bidirectionnelle en tension :**

Pour une entrée en courant, c'est la caractéristique « 3S/V » qui est de mise. La cellule duale de la figure I-25 est celle que l'on retrouve dans les onduleurs de courant : les deux cellules de l'onduleur de courant monophasé sont soulignées sur la figure I-26. On remarquera que le caractère bidirectionnel en tension est fondamental. En termes de commande, le fonctionnement implique alors des transitions de commande en recouvrement afin de garder un chemin de conduction pour la source de courant amont. Il est remarquable que la caractéristique « 3S/V » permet d'éviter le court-circuit de la source de tension lors des phases de recouvrement de commande.

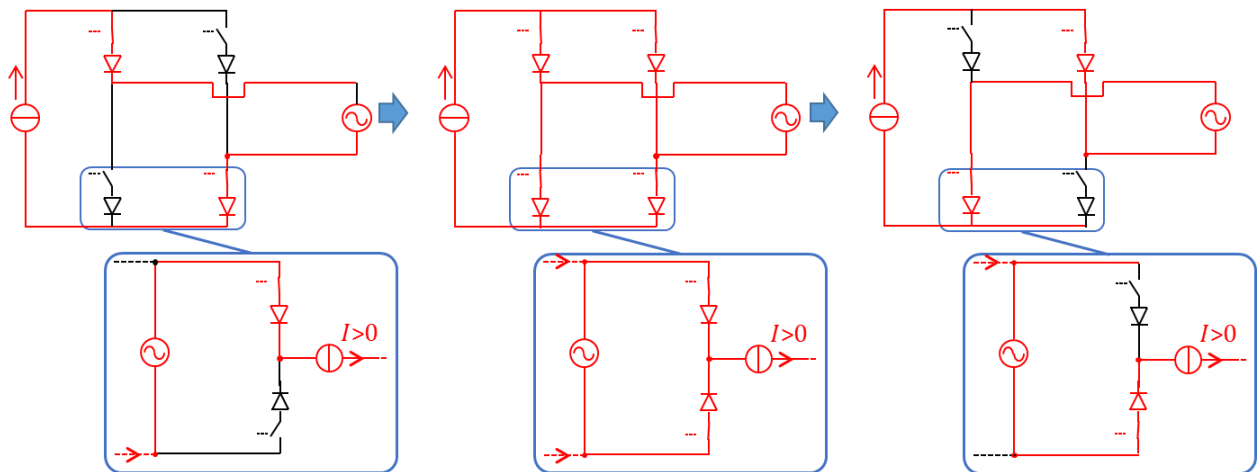


Figure I-26 : Principe de commutation d'une cellule d'onduleur de courant (cellule deux quadrants bidirectionnelle en tension) avec interrupteurs de caractéristique « 3S/V »

## I.6 La problématique de commutation 4 quadrants pour l'interrupteur bidirectionnel 4 segments :

### I.6.i Caractéristique fonctionnelle requise sur une cellule 4 quadrants : la parenté avec les cellules 2 quadrants :

Les convertisseurs à interrupteurs 4 segments ne se démarquent pas fondamentalement des principes de commutation conventionnels. En mettant de côté les structures mono-interrupteur (flyback), ils impliquent des commutations synchrones entre interrupteurs 4 segments commandés. L'étude de la cellule de commutation 4 quadrants permet de synthétiser les comportements de commutation requis. Si l'on étudie la cellule de commutation 4 quadrants en considérant des sources de courant et tension idéales, son implémentation, qu'elle soit au sein d'un onduleur de courant ou bien de tension, ne préjuge pas un seul comportement spécifique attendu sur les interrupteurs.

Si l'on suppose que les deux caractéristiques « 3S/I » et « 3S/V » sont accessibles, deux choix se présentent concernant le principe de commande à adopter : une commande avec temps morts ou bien une commande en recouvrement. Dans le premier cas, une commande avec temps morts impose d'avoir un comportement en mode « 3S/I ». Dans le second cas, avec recouvrement des commandes, l'interrupteur doit avoir un comportement de type « 3S/V ».



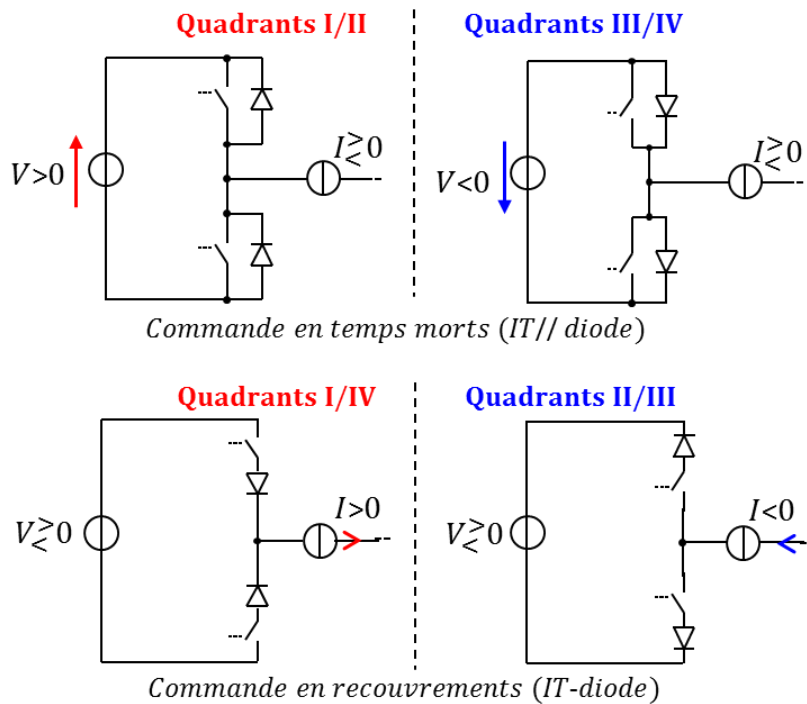


Figure I-27 : Comportements attendus des interrupteurs 4 segments en commutation dans le cadre d'une commande avec temps morts et en recouvrements

La difficulté réside dans le fait que, quel que soit le cas, on observe la nécessité d'une inversion du comportement équivalent de l'interrupteur suivant la « polarité » de la grandeur d'entrée (figure I-27) : Dans le premier cas l'inversion est dictée par le signe de la source de tension (temps mort), dans le second cas par la source de courant (recouvrement).

Cette observation permet d'affirmer que des interrupteurs 4 segments en commutation synchrone doivent, en termes de comportement de commutation, nécessairement synthétiser un mode « 3S/I » bidirectionnel ou bien un mode « 3S/V » bidirectionnel.

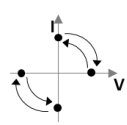
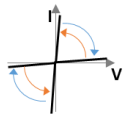
Caractéristiques 4 segments	
Interrupteur parfait (IT)	Mono et bi-commandable (4S-..)
 <p>➤ Blocage et amorçage strictement commandé</p>	 <ul style="list-style-type: none"> <li>➤ 4S-A : synthèse avec deux (3S/V-A) en antiparallèle ou deux (3S/I-A) en antisérie</li> <li>➤ 4S-B : synthèse avec deux (3S/V-B) en antiparallèle ou deux (3S/I-B) en antisérie</li> <li>➤ 4S-AB : synthèse avec deux (3S/V-AB) en antiparallèle ou deux (3S/I-AB) en antisérie</li> </ul>

Figure I-28 : Caractéristiques théoriques d'interrupteurs 4 segments

### I.6.ii Cas de l'interrupteur bidirectionnel avec commande à deux grilles :

On se limitera ici à l'étude du comportement équivalent du transistor proposé par Panasonic. Celui-ci, présenté au I.3.iv, permet de synthétiser le « 3S/V » ou bien le « 3S/I ». La dissociation des deux commandes permet en effet d'obtenir les deux types de comportement requis définis au point précédent.

Suivant alors que l'on conserve l'une des deux commandes normalement ouverte ou bien normalement fermée, on obtient l'un des deux types :

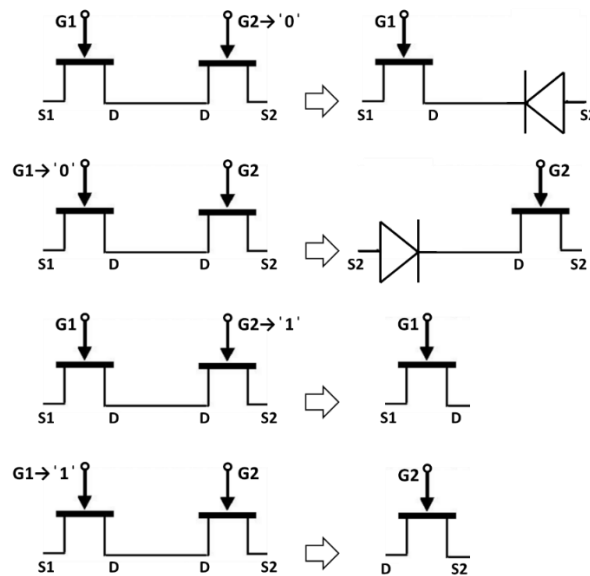


Figure I-29 : Comportements équivalents obtenus par la dissociation des deux commandes du transistor Panasonic

### I.6.iii Problématique de la cellule de commutation 4 quadrants impliquant des interrupteurs 4 segments mono-grille :

En termes de caractéristique de commutation, l'interrupteur 4 segments mono-grille se comporte comme un switch idéal. Sa caractéristique dynamique implique donc exclusivement des commutations commandées, il ne possède aucune commutation naturelle « intrinsèque ».

Le principe de commutation MOS-diode n'est donc pas accessible de façon triviale. Cette typicité rend particulièrement ardue la mise en œuvre d'un tel composant en commutation synchrone avec des techniques conventionnelles : commande en temps morts ou recouvrement de commande. On pourrait faire commuter les interrupteurs « en force » mais cela supposerait alors l'usage de snubbers dissipatifs afin d'absorber les surtensions ou les surintensités lors des commutations.

### I.6.iv Bilan et perspectives :

Les observations issues du point précédent dégagent une problématique concernant la commutation synchrone impliquant des interrupteurs 4 segments mono-grille. On pourrait alors faire le choix de contourner la commutation synchrone 4 quadrants, ou de cantonner son utilisation à des structures mono-interrupteur commandé type Flyback ou gradateur. Néanmoins, les perspectives d'utilisation seraient alors assez réduites car cela reviendrait à exclure le convertisseur matriciel, les onduleurs de courant et une partie des alimentations à découpage mono-étage.

Notre choix s'est plutôt porté sur l'étude de stratégies de commande non conventionnelles permettant la mise en œuvre en commutation synchrone. Nous avons ainsi été amenés à nous intéresser aux stratégies de commutation automatique.

## **I.7 La commutation automatique [25] [26] :**

Différents travaux se sont attachés à explorer de nouvelles stratégies de commande pour les interrupteurs de puissance. L'idée consiste à remplacer les commutations dites « conventionnelles », qui sont soit commandées, soit spontanées, par des commutations dites automatiques, générées localement au niveau du composant de puissance à l'issue de la détection d'un « événement » se rapportant à la tension à ses bornes ou au courant le traversant.

### **I.7.i Les motivations [25] :**

Les premiers travaux faisant état de convertisseurs avec interrupteurs à commutation automatique sont ceux du laboratoire LAPLACE à Toulouse avec notamment la thèse de Nicolas Roux. L'idée consiste à utiliser des dispositifs de protection des interrupteurs, initialement destinés à garantir la fiabilité des convertisseurs, au sein même du processus de commutation. Ces protections sont alors typiquement des parasurtenseurs ou bien des disjoncteurs : **Il s'agit d'une électronique rapprochée qui agit en rétroaction sur la grille afin d'ouvrir le composant à la suite d'un sur-courant (disjoncteur), ou bien de fermer le composant à la suite d'une surtension à ses bornes (parasurtenseur).**

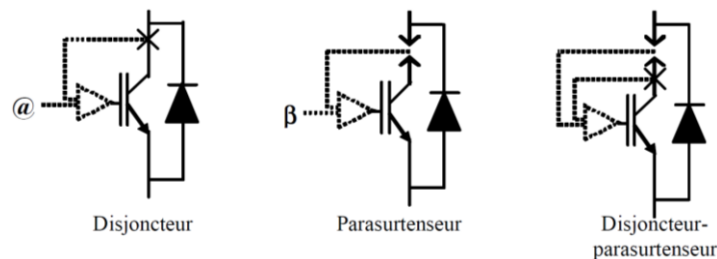


Figure I-30 : Dispositif de protection de l'interrupteur en tension et courant

La figure I-30 montre les trois cas de figure de dispositifs de protection actifs utilisés afin de générer des commutations automatiques.

Le premier cas permet de générer des ouvertures automatiques, le deuxième cas des fermetures automatiques. Le troisième cas de figure représente le principe poussé à l'extrême, offrant ainsi la perspective d'aboutir à un convertisseur avec interrupteurs à commutations strictement « autopilotées », à l'ouverture et à la fermeture sans aucune commande extérieure.

## I.7.ii Synthèse de la commutation automatique au sein d'une cellule de commutation [25] :

Les travaux de thèse de Nicolas Roux présentent une synthèse globale de toutes les possibilités d'auto-commutation au sein de la cellule de commutation, et ce dans toutes les configurations possibles. Le formalisme se construit alors sur la base de la définition d'un principe de causalité dans la commutation : Nicolas Roux définit toute commutation entre deux interrupteurs comme une relation « maître-esclave » : une commutation dite « esclave » est induite à la suite d'une commutation dite « maître ». Le principe s'applique également aux commutations « conventionnelles ». Sur le schéma de principe de la figure I-31, la flèche entre « commutation commandée » et « commutation spontanée » représente le lien de causalité : commutation maître – commutation esclave. A titre d'exemple, le principe d'une commutation type MOS-diode est détaillé sur la figure suivante :

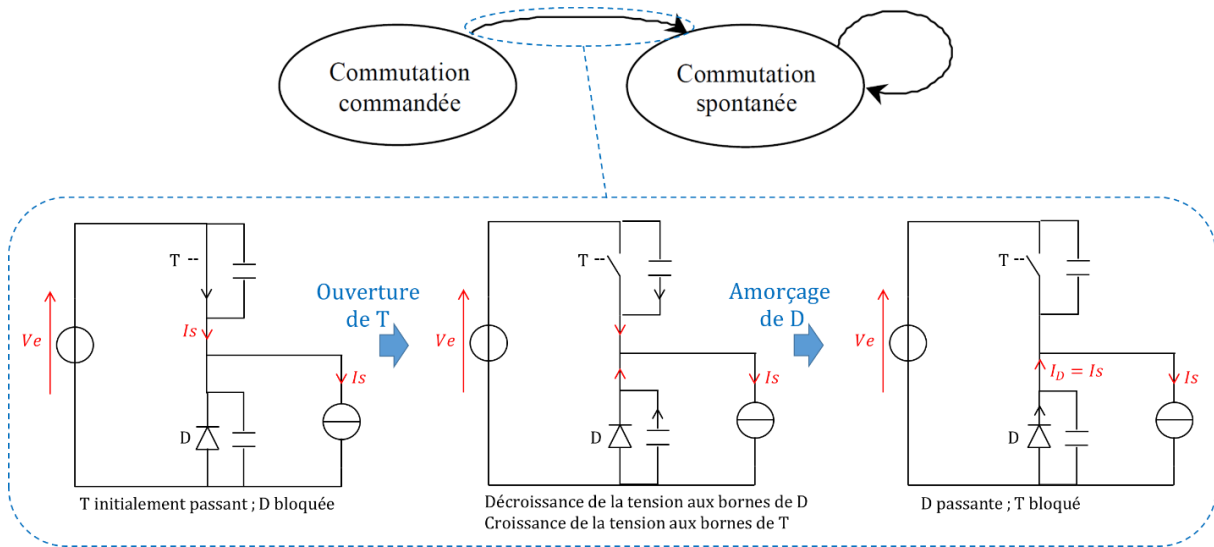


Figure I-31 : Mécanisme de commutation MOS-diode sur une commutation ZVS

Aux deux types de commutations, commandée et spontanée, s'ajoute alors la commutation automatique. Le cadre d'étude de cette synthèse impose d'avoir au moins une commutation automatique au sein de la cellule élémentaire, tout en conservant néanmoins la possibilité d'avoir des commutations commandées et spontanées. Le principe de causalité reste toujours valable, même si la nature des commutations (commandée, spontanée ou automatique) peut différer d'une configuration à l'autre :

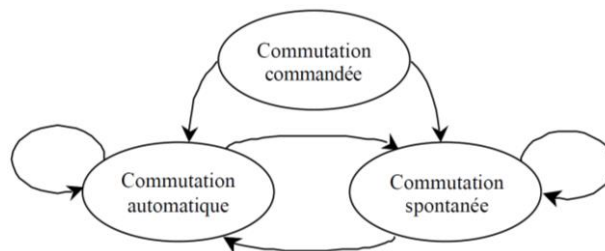


Figure I-32 : Principe du lien de causalité "maître-esclave" au sein de commutations entre interrupteurs à commutation commandées, spontanées ou automatiques

Ce travail de synthèse a notamment permis d'exclure un certain nombre de cas de figures aboutissant à des instabilités. Le principe d'instabilité se définit comme une commutation automatique entre deux interrupteurs qui aboutit naturellement au retour à l'état de conduction initial qu'avait la cellule avant commutation. Il s'agit d'une impossibilité fonctionnelle qui est donc à exclure d'emblée. La figure I-33 présente un cas d'instabilité pour une commutation automatique causée par un sur-courant. L'interrupteur fermé s'ouvre automatiquement dès que son courant dépasse un certain seuil. Le mécanisme de protection en sur-courant de l'interrupteur est ici utilisé comme mécanisme de commutation. On peut observer, d'après la figure, que ce principe de commutation n'est pas applicable quel que soit le signe du courant de charge.

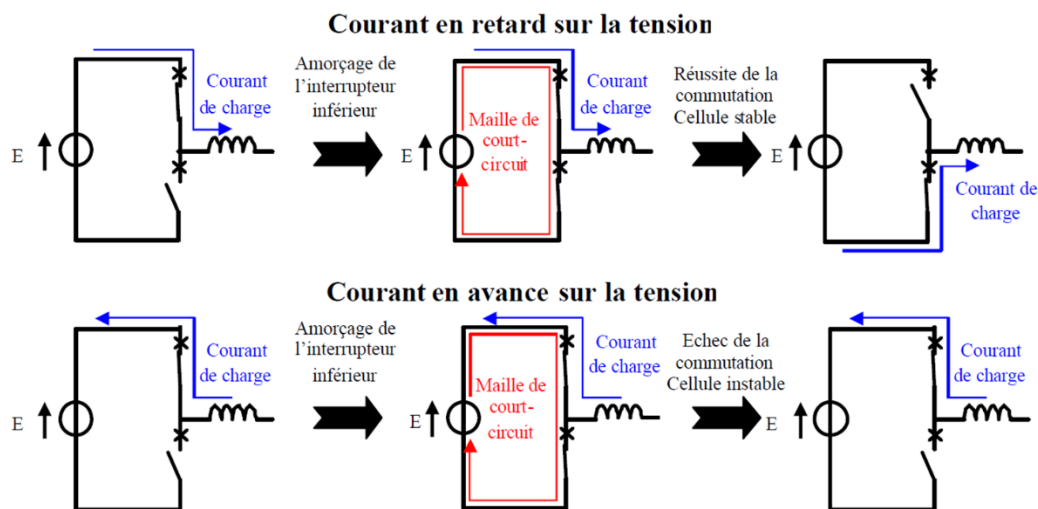


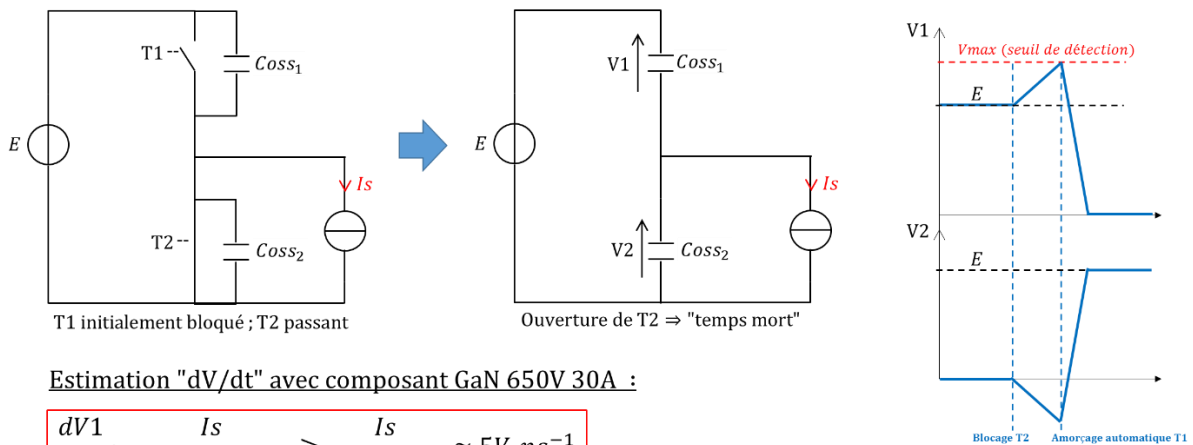
Figure I-33 : Stabilité de l'ouverture automatique sur détection de sur-courant : exemples de commutation stable et instable

## **I.8 Positionnement de notre étude : Quelle commutation automatique ? Quel Cadre ?** **Choix d'une restriction aux commutations douces :**

L'approche de Roux a consisté à définir des mécanismes de commutation exploitables sur des cellules 2 quadrants dans le cas **général**, c'est-à-dire quels que soient la commutation impliquée et le signe de la source alternative de la cellule (courant **ou** tension).

Notre approche sera différente. Nous ne chercherons pas à définir des stratégies de commande dans le cas général pour la cellule 4 quadrants, c'est-à-dire applicable quelle que soit la configuration initiale de la cellule. Ce point, sur lequel nous avons souhaité nous distinguer des précédents travaux en commutation automatique, est motivé par la problématique fondamentale de mise en œuvre de telles stratégies de commande : la dynamique requise entre la détection de seuil sur un des signaux de l'interrupteur et la commande automatique effective de celui-ci. Rappelons que nous nous plaçons dans la perspective de mise œuvre de transistors GaN, pour lesquels les «  $dv/dt$  » et «  $di/dt$  » en commutation dure sont très importants.

Cellule :  $E = 300V ; I_s = 5A$



Estimation "dV/dt" avec composant GaN 650V 30A :

$$\frac{dV1}{dt} \sim \frac{I_s}{Coss_1 + Coss_2} \geq \frac{I_s}{2 \cdot Coss_{max}} \approx 5V \cdot ns^{-1}$$

ordre de grandeur :  $Coss_{max} \approx 500pF$

Figure I-34 : Ordre de grandeur des dv/dt sur une commutation entre interrupteurs GaN et perspective de fermeture automatique sur détection de surtension

Mettons-nous dans l'optique de commutation automatique avec parasurtenseur : A la suite de l'ouverture de T2, la surtension induite aux bornes de T1 doit ainsi être détectée afin de fermer automatiquement T1. Les valeurs estimées en « dv/dt » impliquent alors d'avoir un délai d'auto-commutation inférieur à 70ns dans le meilleur des cas, sous peine de dépasser 650V et de risquer la rupture du composant. Il est possible d'ajouter des snubbers dissipatifs en parallèle des interrupteurs mais cette solution n'est pas réellement satisfaisante.

Nous nous intéresserons ainsi uniquement à des mécanismes d'auto-commutation permettant d'induire des commutations douces, de type ZVS ou bien ZCS. Ce type de commutation est intéressant dans le sens où il est possible de ralentir les fronts (« dv/dt » ou « di/dt ») sans pour autant diminuer le rendement, ce qui n'est pas le cas pour des commutations ralenties à l'aide de snubbers dissipatifs [27].

### I.9 La commutation ZVS/ZCS automatique sur la cellule 4 quadrants à $\frac{dv}{dt} / \frac{di}{dt}$

#### « contrôlés » :

Le critère commutation ZVS et ZCS « à vitesses contrôlées » induit naturellement l'étude des cellules de commutation à quasi-résonance. Dans notre cas, l'étude des cellules buck et boost quasi-résonantes doit se faire dans la perspective de remplacer les commutations « naturelles » à zéro de tension ou courant par des commutations automatiques. Nous verrons qu'il est également possible d'induire des

commutations ZVS ou ZCS avec «  $dv/dt$  » ou «  $di/dt$  » à vitesses contrôlées sans pour autant passer par la quasi-résonance à proprement parler via l'utilisation d'interrupteurs « capacitifs » ou « inductifs ».

Le principe de commutation souhaité pour notre étude peut se définir comme un cas particulier du formalisme de Nicolas Roux, limité à la commutation ZVS et ZCS. On gardera donc le même vocabulaire, la même approche « maître-esclave » qui contient tout de même un caractère général.

### I.9.i Position du principe de quasi-résonance [28] :

Le principe de commutation quasi-résonante a été principalement développé dans le but de réduire les pertes par commutation dans une optique d'augmentation de la fréquence de découpage. En effet, le fonctionnement des topologies quasi-résonantes assure des pertes par commutation théoriques quasi-nulles sur les interrupteurs en garantissant des commutations dites naturelles ; amorçages naturels à zéro

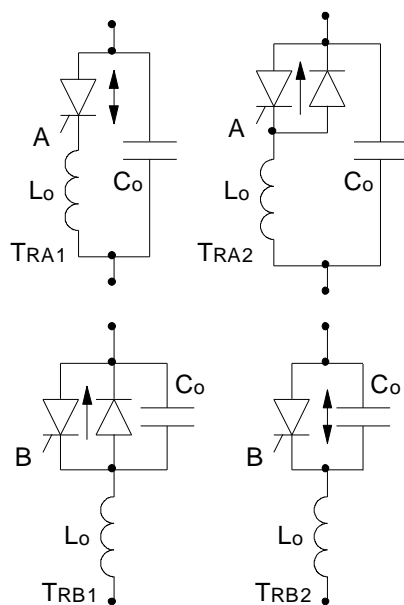


Figure I-35 : Les quatre types d'interrupteurs résonants [28]

de tension (ZVS) ou blocages naturels à zéro de courant (ZCS).

Le principe a été fortement décliné avec un nombre conséquent de topologies quasi-résonantes établies durant ces 35 dernières années. Néanmoins, le principe de synthèse d'un tel convertisseur est générique : il utilise l'interrupteur résonant. Une cellule de commutation dite à quasi-résonance est une cellule classique à laquelle on a substitué à un des deux interrupteurs mis en jeu un interrupteur résonant. Un interrupteur résonant comprend un interrupteur commandé de type thyristor ou thyristor-dual associé à un circuit (L, C) résonant avec plusieurs configurations possibles suivant que l'on veuille commuter en ZCS ou bien en ZVS. La nature de l'interrupteur impacte significativement le transfert de puissance. Sur la figure I-36, les deux topologies HSRA1 et HSRA2 sont structurellement identiques, mise à part la nature de

l'interrupteur T, alors que leur fonctionnement est nettement différent. Pour la structure de type A2, la phase résonante est nettement plus longue, son impact sur le transfert de puissance est nettement plus significatif.

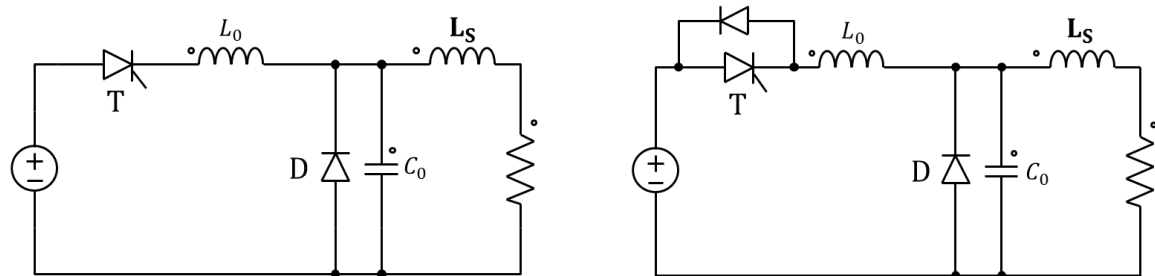


Figure I-36: Hacheur buck quasi-résonant : type HSRA1 à gauche, type HSRA2 à droite

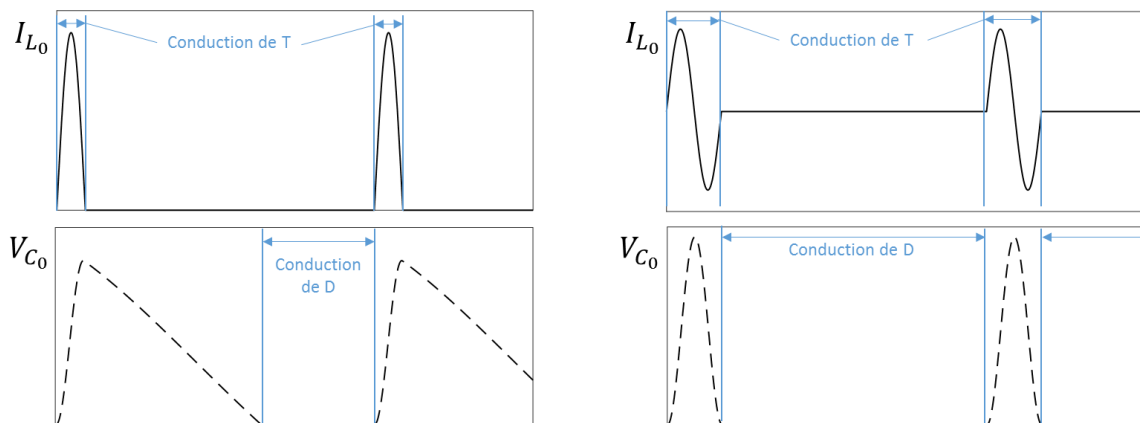


Figure I-37: Formes d'onde caractéristique de l'interrupteur résonant au sein d'un hacheur de type HSRA1 (à gauche), de type HSRA2 (à droite)

Les cellules quasi-résonantes sont particulièrement intéressantes car toutes les commutations impliquées respectent le critère établi pour notre étude, et ce sur tous les interrupteurs impliqués. Pour le cas du hacheur quasi-résonant, dans l'optique de remplacer les interrupteurs par des interrupteurs à commutation automatique, on peut observer qu'une commande au blocage ou à l'amorçage d'un interrupteur est toujours suivie du blocage ou de l'amorçage spontané en quasi-résonance de son complémentaire.

Les conditions de commutation en quasi-résonance qui s'appliquent sur les valeurs instantanées des différentes tensions et courants peuvent être délicates à gérer sur une grande plage de variation de ces signaux, en particulier dans le cadre d'une entrée sinus pour un fonctionnement AC/DC. Par ailleurs, une difficulté découle du point précédent et réside dans le fonctionnement à vide. Pour le cas dual de l'exemple précédent, avec la cellule HSRB (à thyristor-dual), le fonctionnement à vide est impossible. C'est une difficulté que l'on retrouve souvent dans des structures à quasi-résonance et également à résonance.

### I.9.ii Cellule de commutation « ZVS » :

Le principe de commutation ZVS sur une cellule de commutation standard (sans CALC) se décrit avec prise en compte des capacités parasites des interrupteurs. Dans une première description sommaire, on peut faire abstraction des autres éléments parasites du circuit, qu'ils soient résistifs ou bien inductifs. Par ailleurs, comme précédemment, on considèrera les sources comme parfaites. La figure I-38 décrit le principe de commutation ZVS automatique :



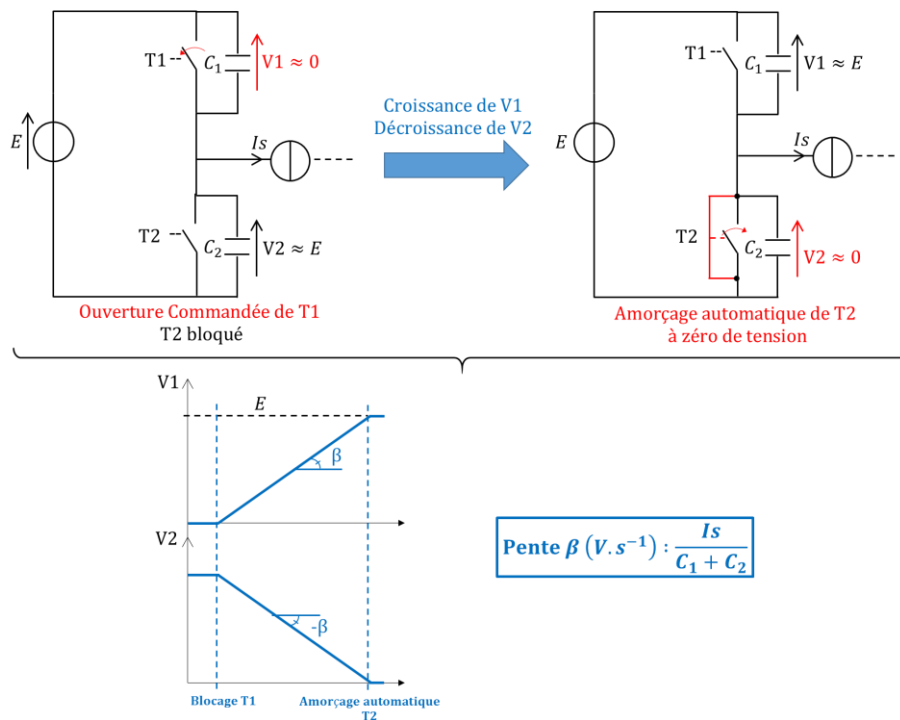


Figure I-38 : Principe de commutation automatique ZVS dans le quadrant I

La commutation décrite se définit alors comme la fermeture automatique « esclave » à zéro de tension de T2 provoquée par l'ouverture « maître » de T1. La commutation ZVS automatique concernera toujours une ouverture « maître » induisant une fermeture automatique « esclave ». Les « vitesses » de commutation dépendent alors des capacités parasites, que l'on peut augmenter afin de ralentir les commutations sans pour autant induire des pertes supplémentaires.

Dans une perspective de fonctionnement 4 quadrants, il est alors nécessaire d'étudier tous les cas possibles et les éventuelles limitations à la commutation ZVS. On regarde le signe respectif de la source de courant, de la source de tension, et donc des variations induites sur les tensions lors des transitions de commutation : on s'intéresse alors à une condition nécessaire de commutation ZVS avec comme critère le signe des « dv/dt » lors des commutations. La figure I-39 synthétise la perspective de commutation ZVS sur la cellule de commutation quatre quadrants :

$E > 0$		
$I_s > 0$	Commutation : 1 → 2 ZVS possible	Commutation : 2 → 1 ZVS impossible
$I_s < 0$	Commutation : 1 → 2 ZVS impossible	Commutation : 2 → 1 ZVS possible
$E < 0$		
$I_s > 0$	Commutation : 1 → 2 ZVS impossible	Commutation : 2 → 1 ZVS possible
$I_s < 0$	Commutation : 1 → 2 ZVS possible	Commutation : 2 → 1 ZVS impossible

Figure I-39 : Synthèse de la possibilité de commuter en ZVS dans les différents quadrants

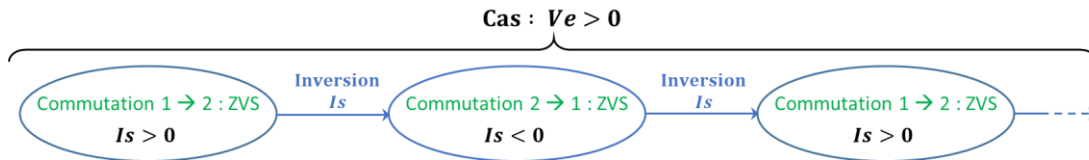


Figure I-40 : Séquence d'un cycle de commutation full-ZVS dans les quadrants I et II

Cette condition est très forte, notamment dans l'optique d'une commande à découpage en haute fréquence. Que peut-on dire de la commutation ZCS ? Pour la commutation ZVS, ce sont les capacités en parallèle des interrupteurs qui sont au cœur du mécanisme, les inductances parasites étant négligées ici. On peut alors considérer le cas dual, en prenant en compte l'influence des inductances parasites de maille dans l'optique de commutations ZCS.

### I.9.iii Cellule de commutation « ZCS » : pseudo-cellule « courant-courant » :

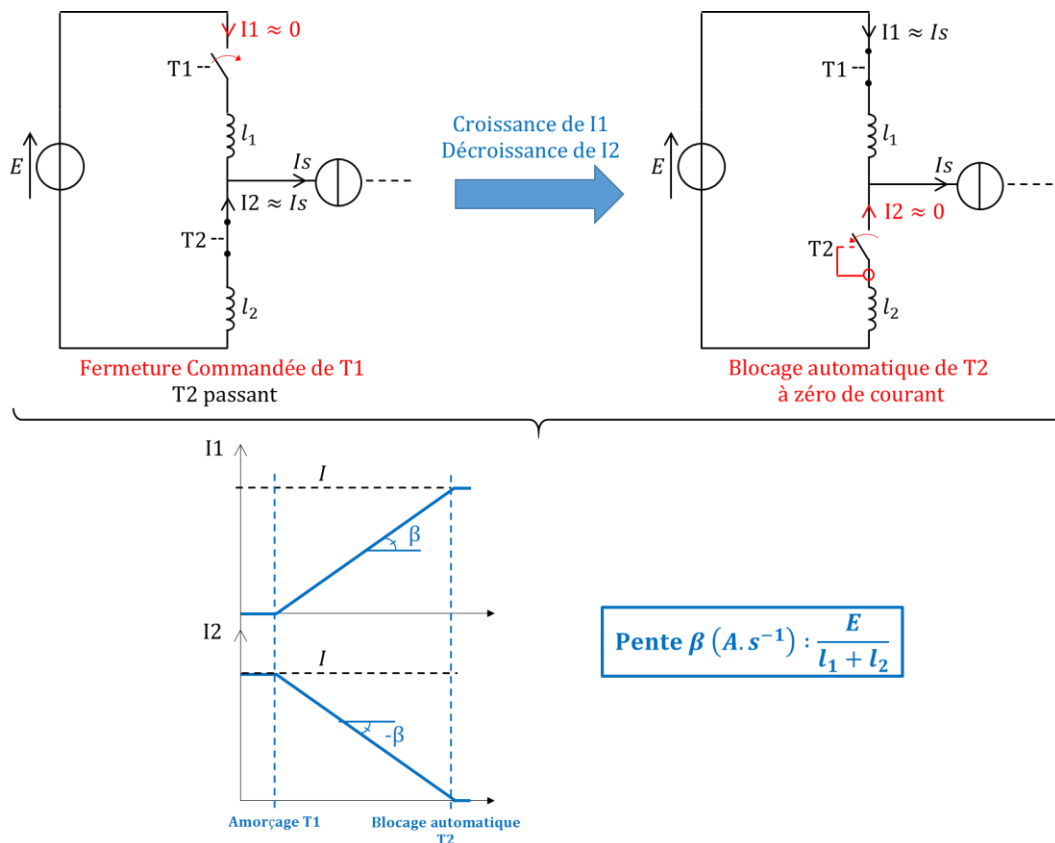


Figure I-41 : Principe de commutation automatique ZCS dans le quadrant I

Pour le dual en commutation ZCS, la commutation décrite se définit alors comme l'ouverture automatique « esclave » à zéro de courant de T2 provoquée par la fermeture « maître » de T1. Il s'agira ici toujours d'une fermeture « maître » induisant une ouverture automatique « esclave ». De la même façon que pour le cas ZVS, il est nécessaire d'étudier toutes les configurations possibles. On regarde le signe respectif de la source de courant, de la source de tension, et les variations induites sur les courants

lors des transitions de commutation : on s'intéresse alors à une condition nécessaire de commutation ZCS avec comme critère le signe des « di/dt » lors des commutations. La figure I-42 synthétise la perspective de commutation ZCS sur la cellule de commutation quatre quadrants.

Ce tableau montre des limitations de fonctionnement en mode ZCS : on doit nécessairement avoir inversion du courant entre deux commutations consécutives d'un cycle.

$I_s > 0$		
$E > 0$	Commutation : 1 → 2 ZCS impossible	Commutation : 2 → 1 ZCS possible
$E < 0$	Commutation : 1 → 2 ZCS possible	Commutation : 2 → 1 ZCS impossible
$I_s < 0$		
$E > 0$	Commutation : 1 → 2 ZCS possible	Commutation : 2 → 1 ZCS impossible
$E < 0$	Commutation : 1 → 2 ZCS impossible	Commutation : 2 → 1 ZCS possible

Figure I-42 : Synthèse de la possibilité de commuter en ZVS dans les différents quadrants

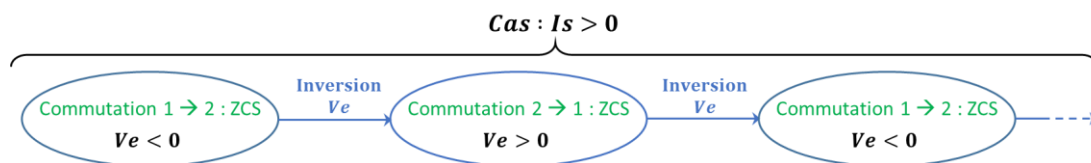


Figure I-43 : Séquence d'un cycle de commutation full-ZVS dans les quadrants I et IV

## **I.10 Synthèse du « thyristor bidirectionnel » (4S-A) et du « thyristor dual bidirectionnel » (4S-B) :**

La perspective d'un fonctionnement en commutations ZVS ou ZCS automatiques induit des comportements bien spécifiques requis sur les interrupteurs. Ils sont déjà décrits dans la littérature pour des cellules deux quadrants avec des interrupteurs trois segments. Qu'en est-il de la cellule quatre quadrants à interrupteurs bidirectionnels ?

**Remarque : Par la suite, on s'autorisera l'abus de langage « mode thyristor bidirectionnel » pour parler de la synthèse de la caractéristique 4S-A, et de « mode thyristor dual bidirectionnel » pour la synthèse de la caractéristique 4S-B.**

### **I.10.i Le thyristor Dual « bidirectionnel » pour la commutation ZVS automatique :**

Pour le ZVS, on souhaite un interrupteur capable de s'amorcer automatiquement à zéro de tension. Le comportement souhaité est donc le thyristor-dual, défini à Toulouse par Henri FOCH. Il s'agit formellement du comportement dual d'un thyristor. La définition donnée par Yvon CHERON [29] est

la suivante : « *Le thyristor dual s'amorce si sa commande le permet **ET** si la tension à ses bornes est nulle, il se bloque par la commande s'il est parcouru par un courant positif. Cette commande au blocage est inactive si le courant est négatif, tout comme la commande à l'amorçage d'un thyristor est inactive si la tension à ses bornes est négative.* » On peut également ajouter à cette définition la possibilité d'auto-blocage en cas de sur-courant, de la même façon qu'un thyristor s'auto-amorce en cas de surtension ; il s'agit alors du « thyristor dual disjoncteur » implémenté par ROUX.

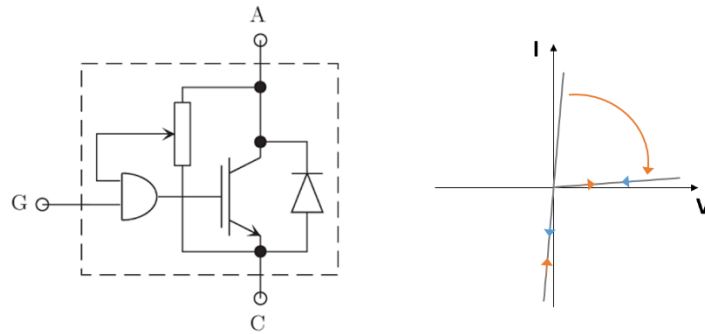


Figure I-44 : Schéma de principe de la synthèse du thyristor dual avec circuit de détection de zéro de tension et caractéristique associée [30]

Dans notre cas, la diode n'est pas présente. Par ailleurs, on doit pouvoir synthétiser un interrupteur capable de se fermer automatiquement à zéro de tension quel que soit le signe de variation de celle-ci si l'on souhaite travailler dans les quatre quadrants, puisqu'il est possible de commuter en ZVS à tension d'entrée positive et négative pour l'interrupteur high side comme pour le low side.

La logique de commutation proposée est synthétisée à base de bascules D avec entrées RESET asynchrone, condition nécessaire à la synthèse du comportement souhaité :

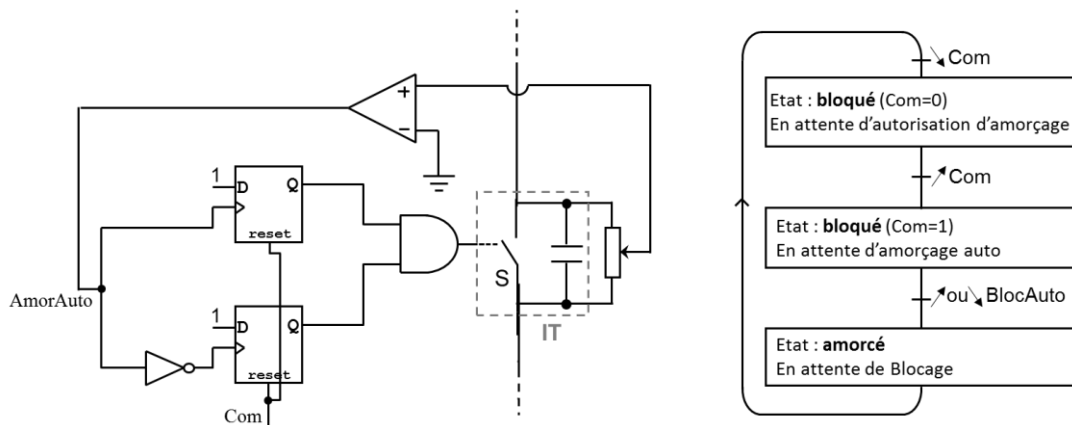


Figure I-45 : Synthèse du thyristor dual bidirectionnel

Le signal de blocage commandé « Com » agit également comme un signal d'autorisation d'amorçage. La stabilité de l'auto-commutation est garantie par l'entrée data des deux bascules qui est « clampée » à 1, alors que le signal d'auto-amorçage « AmorAuto » agit sur les entrées « CLOCK ».

### I.10.ii Le thyristor « bidirectionnel » pour la commutation ZCS automatique :

Pour le ZCS, on souhaite un interrupteur capable de se bloquer automatiquement à zéro de courant. Le comportement souhaité en commutation est clairement de type thyristor. De même que pour le cas ZVS, on doit pouvoir synthétiser un interrupteur capable d'ouvrir automatiquement à zéro de courant quel que soit le signe de variation de celui-ci si l'on souhaite travailler dans les quatre quadrants. La logique de commutation choisie est alors analogue à celle du cas ZVS :

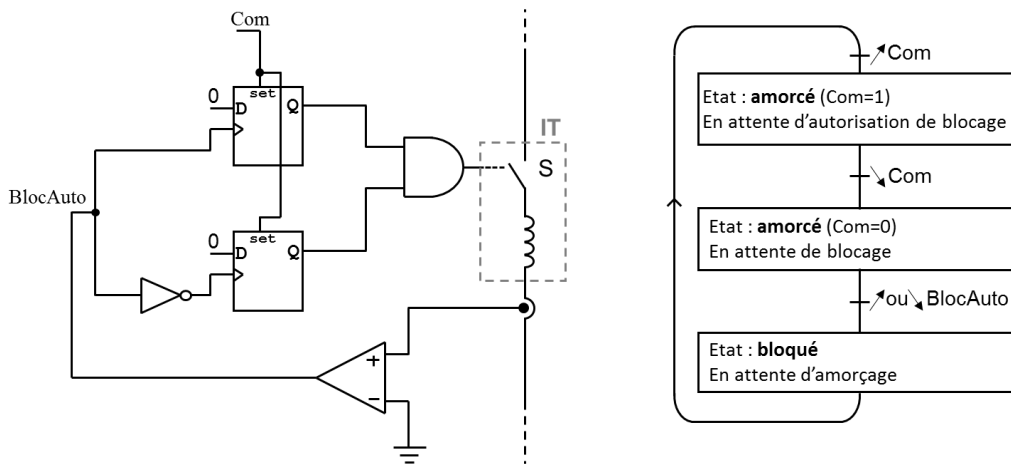


Figure I-46 : Synthèse du thyristor bidirectionnel

Le signal d'amorçage commandé « Com » agit également comme un signal d'autorisation de blocage. La stabilité de l'auto-commutation est garantie par l'entrée data des deux bascules qui est « clampée » à 0, alors que le signal d'auto-blocage « BlocAuto » agit sur les entrées « CLOCK ».

## Conclusion partielle

Après avoir dessiné les contours du rôle de l'interrupteur bidirectionnel dans les structures d'électronique de puissance, en faisant ainsi le tour des topologies potentielles, il fallait surtout définir la problématique de commutation de l'interrupteur 4 segments en électronique de puissance. Les techniques de commande communément admises requièrent un interrupteur à deux commandes distinctes. Ce travail s'inscrit dans l'exploration d'une voie moins conventionnelle, la mise en œuvre d'interrupteurs 4 segments mono-grille. Dans ce cadre, le CEA Leti a proposé un interrupteur 4 segments monolithique sur la base de la technologie HEMT GaN. En raison de sa caractéristique bien particulière en commutation, une approche bien spécifique a été nécessaire afin de définir un cadre pour sa mise en œuvre : l'étude menée se rapproche alors de la problématique de commutation sans diode ou de façon plus générale, sans commutation naturelle intrinsèque possible de l'interrupteur. Les techniques d'auto-commutations sont tout indiquées pour répondre à cette problématique. Deux choix étaient alors possibles :

Définir un cadre général d'auto-commutation valable quelle que soit la configuration des interrupteurs au sein d'une cellule de commutations, impliquant alors également des commutations dures.

Restreindre l'étude aux commutations douces pour lesquelles il est possible de « contrôler » les vitesses de commutation, sans pour autant induire des pertes supplémentaires.

Les vitesses de commutations des transistors HEMT GaN nous ont amené à laisser de côté la perspective d'interrupteurs pilotés en auto-commutation dans le cadre de commutation « dures ».

Ce choix implique un raisonnement inverse pour la définition de la topologie : on considèrera la commutation type ZVS ou ZCS comme prérequis incontournable à tout concurrent. Les deux types de commutations douces sont explorés dans la suite du manuscrit à travers la définition de deux topologies, l'une à commutations ZCS, l'autre à commutation ZVS.

# Références Chapitre I

- [1] Z. J. SHEN ET AL., "First experimental demonstration of solid state circuit breaker (SSCB) using 650V GaN-based monolithic bidirectional switch," 2016 28th International Symposium on Power Semiconductor Devices and ICs (ISPSD), Prague, 2016, pp. 79-82.
- [2] G. RAIMONDO, "Power quality improvements in 25kV 50Hz railway substations based on chopper controlled impedances," Mémoire de thèse de doctorat, Institut National Polytechnique de Toulouse – INP Toulouse, Toulouse, 2012.
- [3] F. RICHARDEAU, "Commutateurs de courant et cycloconvertisseurs : procédés de réduction et de contrôle interne de la puissance réactive," Mémoire de thèse de doctorat, Institut National Polytechnique de Toulouse – INP Toulouse, Toulouse, 1996.
- [4] L. GYUGYI et B. R. PELLY, "Static Power Frequency Changers: Theory, Performance and Application," John Wiley & Sons Inc, 1976.
- [5] F. GRUSON, "Modulation naturelle généralisée des convertisseurs matriciels pour la variation de vitesse," Mémoire de thèse de doctorat, Ecole Centrale de Lille, Lille, 2010.
- [6] A. ALESINA AND M. G. B. VENTURINI, "Analysis and design of optimum-amplitude nine-switch direct AC-AC converters," in IEEE Transactions on Power Electronics, vol. 4, no. 1, pp. 101-112, Jan 1989.
- [7] A. ISHIGURO, K. INAGAKI, M. ISHIDA, S. OKUMA, Y. UCHIKAWA AND K. IWATA, "A new method of PWM control for forced commutated cycloconverters using microprocessors," Conference Record of the 1988 IEEE Industry Applications Society Annual Meeting, Pittsburgh, PA, USA, 1988, pp. 712-721 vol.1.
- [8] D. CASADEI, G. SERRA, A. TANI AND L. ZARRI, "Matrix converter modulation strategies: a new general approach based on space-vector representation of the switch state," in IEEE Transactions on Industrial Electronics, vol. 49, no. 2, pp. 370-381, Apr 2002.
- [9] F. LABRIQUE, G. SEGUIER, R. BAUSIERE, "Les convertisseurs de l'électronique de puissance 4 : La conversion continu-alternatif," Tec & Doc Lavoisier, pp. 26-27, 1995
- [10] G. GATEAU, T. MEYNARD et H. FOCH, " Dispositif de conversion d'énergie multicellulaire " Brevet, 2001
- [11] A. LEREDDE, " Etude, commande et mise en œuvre de nouvelles structures multiniveaux" Mémoire de thèse de doctorat, Institut National Polytechnique de Toulouse – INP Toulouse, Toulouse, 2011.

- [12] J. W. SHIN, J. B. BAEK AND B. H. CHO, "Bridgeless isolated PFC rectifier using bidirectional switch and dual output windings," 2011 IEEE Energy Conversion Congress and Exposition, Phoenix, AZ, 2011, pp. 2879-2884.
- [13] N. D. WEISE, G. CASTELINO, K. BASU AND N. MOHAN, "A Single-Stage Dual-Active-Bridge-Based Soft Switched AC–DC Converter With Open-Loop Power Factor Correction and Other Advanced Features," in IEEE Transactions on Power Electronics, vol. 29, no. 8, pp. 4007-4016, Aug. 2014.
- [14] B. KOUSKI, P. JAIN AND A. BAKHSHAI, "Half-bridge full-bridge AC-DC resonant converter for bi-directional EV charger," 2017 IEEE Applied Power Electronics Conference and Exposition (APEC), Tampa, FL, 2017, pp. 3681-3687.
- [15] C. RIZET, "Amélioration du rendement des alimentations sans interruption," Mémoire de thèse de doctorat, Institut National Polytechnique de Grenoble – INPG, Grenoble, 1996.
- [16] C. R. SWARTZ, "High Performance ZVS Buck Regulator Removes Barriers To Increased Power Throughput In Wide Input Range Point-Of-Load Applications," white paper, 2017.
- [17] G. BENABDELAZIZ, "Réduction de l'énergie de commande des interrupteurs de type TRIAC appliquée aux appareils ménagers," Mémoire de thèse de doctorat, Université François Rabelais, Tours, 2006.
- [18] "3-Level Modules with Authentic RB-IGBT," Application Note, Fuji Electric.
- [19] C. LAROUCI, G. VERNEAU, J.-P. FERRIEUX, C. SCHAEFFER, L. GONTHIER, "Apport d'un composant bidirectionnel en tension dans les convertisseurs raccordés au réseau," EPF'2000, Nantes, 2000.
- [20] J. DELAINE, "Alimentation haute fréquence à base de composants de puissance en Nitrure de Gallium," Mémoire de thèse de doctorat, Institut National Polytechnique de Grenoble – INPG, Grenoble, 2014.
- [21] L. HOFFMANN, "Contribution à la caractérisation et à la modélisation de composants grand gap GaN–Application à un convertisseur en environnement sévère," Mémoire de thèse de doctorat, Ecole Normale Supérieure de Cachan, 2014.
- [22] T. MORITA ET AL., "650 V 3.1 mΩcm<sup>2</sup> GaN-based monolithic bidirectional switch using normally-off gate injection transistor," 2007 IEEE International Electron Devices Meeting, Washington, DC, 2007, pp. 865-868.
- [23] T. MORITA, "Bidirectional Switch," Patent, 2007
- [24] D. BERGOGNE ET AL., "Demonstration of the normally-off bi-directional GaN AC switch," 2016 International Conference on Electrical Systems for Aircraft, Railway, Ship Propulsion and Road



Vehicles & International Transportation Electrification Conference (ESARS-ITEC), Toulouse, 2016, pp. 1-4.

- [25] N. ROUX, "Nouveaux mécanismes de commutation exploitant les protections intégrées des semi-conducteurs de puissance : application à la conception de convertisseurs statiques à commutation automatique," " Mémoire de thèse de doctorat, Institut National Polytechnique de Toulouse – INP Toulouse, Toulouse, 2004.
- [26] D. SIEMASZKO, "Nouveaux mécanismes de commutation pour des structures dédiées aux convertisseurs de puissance de haute efficacité et interrupteurs du futur," " Mémoire de thèse de doctorat, Ecole Polytechnique Fédérale de Lausanne, 2009.
- [27] D. SIEMASZKO AND A. C. RUFER, "Active self-switching methods for emerging monolithic bidirectional switches applied to diode-less converters," 2009, 13th European Conference on Power Electronics and Applications, Barcelona, 2009, pp. 1-9
- [28] J.-P. FERRIEUX ET F. FOREST, " Alimentation à découpage, convertisseurs à résonance, " Dunod, 2006.
- [29] Y. CHERON, " La Commutation douce dans la conversion statique de l'énergie électrique," Tec & Doc Lavoisier, 1989
- [30] P. BARRADE, " Electronique de puissance : Méthodologie et convertisseurs élémentaires," Presses Polytechniques et Universitaires Romandes, 2006.

# **Chapitre II : RECHERCHE ET ETUDE D'UNE TOPOLOGIE DE CONVERSION A COMMUTATIONS ZCS**

## **II.1 Cadre et contraintes :**

Le premier chapitre a permis de dégager ce que l'on pourrait appeler un « cadre de commutation » a priori propice à la mise en œuvre de l'interrupteur bidirectionnel mono-grille. A ce stade, il est important de situer le présent travail qui vise plutôt à aboutir à une preuve de concept avec une contrainte de mise en œuvre de l'interrupteur spécifique liée à la caractéristique mono-grille. Toute comparaison anticipée avec l'état de l'art n'est donc pas de mise. Au regard du bilan établi précédemment, la problématique de commutation doit être prise en compte initialement lors de la définition de la topologie de convertisseur. La définition du convertisseur sera donc non conventionnelle dans le sens où il ne s'agit pas d'une démarche classique en électronique de puissance.

**On rappelle notre cadre d'étude : Toutes les commutations synchrones entre interrupteurs bidirectionnels mono-grille se doivent d'être à « di/dt » contrôlés dans le cadre de commutations ZCS, ou bien à « dv/dt » contrôlés dans le cadre de commutations ZVS.**

Ce chapitre ne fait pas état de l'aspect réalisation de la fonction d'auto-commutation qui sera détaillée au dernier chapitre. On admet que l'on dispose d'un interrupteur capable d'un auto-amorçage à zéro de tension ou d'un auto-blocage à zéro de courant : auto-commutation ZCS ou bien auto-commutation ZVS. Les deux types de commutation seront abordés au sein de différentes topologies.

Au regard du cadre privilégié de commutation, les travaux ont amené à « explorer » une famille de topologies current-fed qui ont été étudiées au cours des années 90 dans le cadre d'une conversion AC/DC monophasé, typiquement pour une application de type alimentation sur secteur. Nous placerons le convertisseur à définir dans ce cadre de conversion avec le cahier des charges sommaire suivant :

- **Conversion AC/DC mono-étage**
- **Fonctionnement PFC**
- **Isolation Galvanique**
- **Bidirectionnalité fonctionnelle (bidirectionnel en puissance)**

Ce cahier des charges sera constamment à confronter au cadre de commutation privilégié des interrupteurs établi au chapitre précédent, la question étant de définir une topologie respectant à la fois cahier des charges et contraintes. L'étude nous a alors amené à explorer les deux « cellules » à commutation douces détaillées au chapitre précédent à travers deux topologies AC/DC monophasées ; l'une à commutations ZCS et l'autre à commutations ZVS, avec une préférence pour la structure ZVS en termes de faisabilité.

## II.2 L'apport des topologies current-fed DC/DC isolées à quasi-résonance [1] :

Des convertisseurs aux fonctionnements plutôt exotiques ont été définis au cours des années 90 sur la base d'une étude générique de nombreuses possibilités en termes de topologies à demi-pont ou pont-complet à résonance [2]. Cette famille de convertisseurs s'inscrit dans le cadre des topologies current-fed isolées monophasées à quasi-résonance, l'isolation étant garantie par un transformateur haute fréquence. Sur la figure II-1, trois de ces topologies sont représentées.

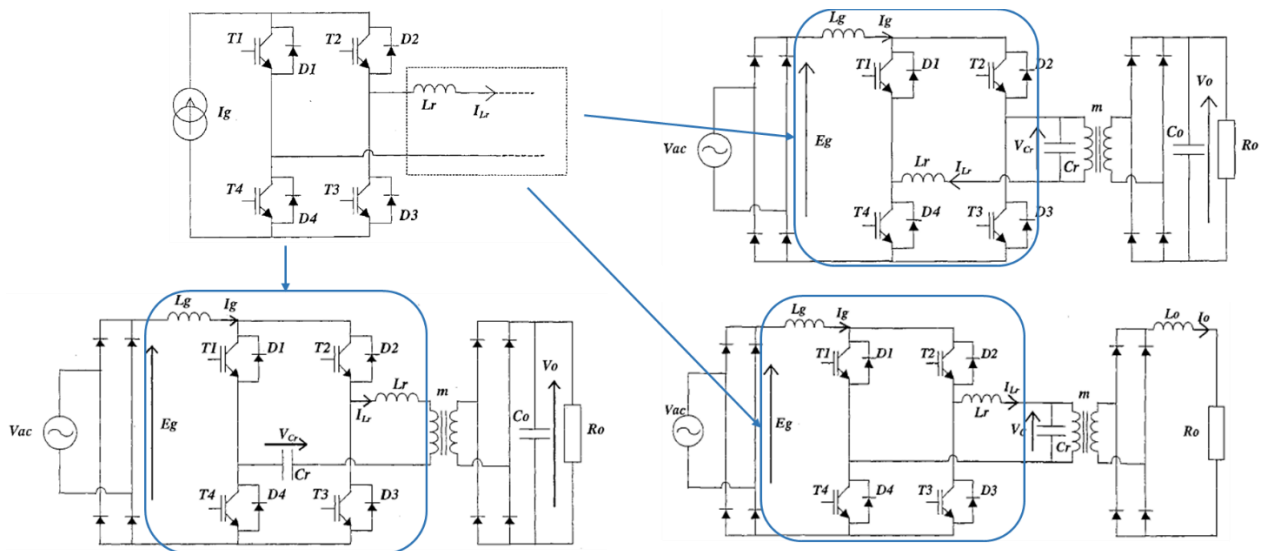


Figure II-1 : Trois exemples de structures mettant en œuvre la pseudo-cellule "courant-courant" à commutations quasi-résonantes ZCS

Pour la majorité d'entre elles, ces topologies sont à commutations ZCS sur les interrupteurs du pont commandé. Elles se distinguent alors nettement d'un convertisseur à résonance « classique » du fait qu'elles ne respectent pas structurellement la règle d'association des sources au niveau du pont commandé au primaire du transformateur. Elles introduisent ainsi des transitions à quasi-résonance ZCS bien spécifiques sur le pont commandé.

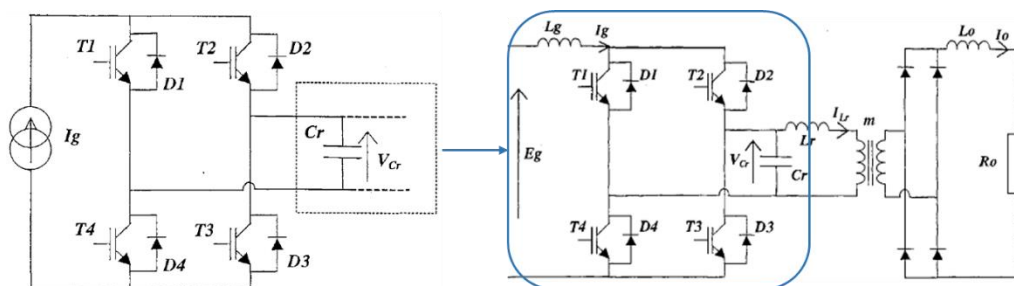


Figure II-2 : Cellule courant-tension à commutations quasi-résonantes ZVS

Pour quelques-unes d'entre elles, les interrupteurs du pont primaire sont à commutation ZVS (figure II-2). Elles respectent alors formellement l'association des sources mais fonctionnent également en quasi-résonance avec un comportement bien spécifique requis pour les interrupteurs.

## II.2.i Une mise en œuvre de la pseudo-cellule « courant-courant » sur un pont en H en quasi-résonance :

On retrouve alors des similitudes avec ce qui a été appelé au chapitre 1 « pseudo-cellule courant-courant ». Deux cellules sont alors implémentées au sein d'un pont commandé figure II-3. La particularité concerne l'inductance de maille de chaque cellule qui est commune et ramenée sur la branche de sortie du pont : inductance  $L_r$ . De plus, dans ce cas-ci, les commutations sont quasi-résonantes avec la présence d'un condensateur de résonance série ou parallèle en sortie du pont.

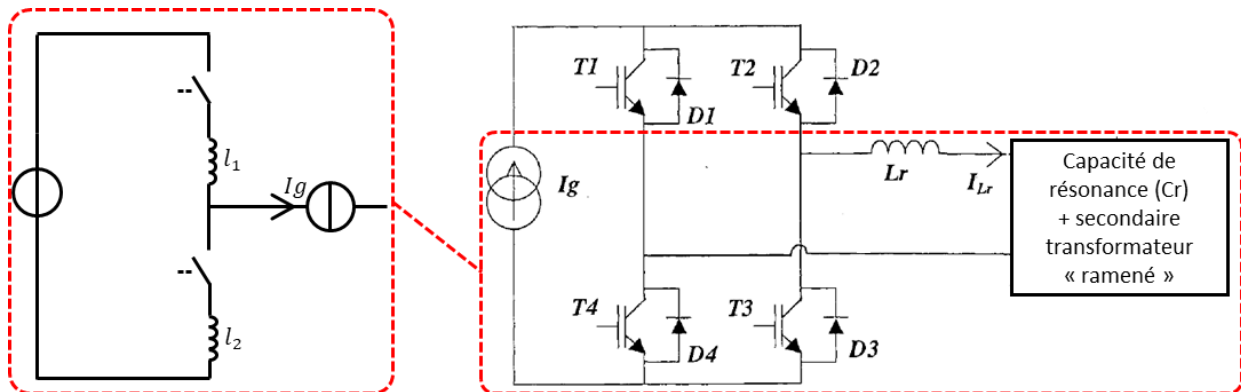


Figure II-3 : Pont avec inductance de commutation en sortie : Mise en évidence de la pseudo-cellule courant-courant

Quelle que soit la structure mettant en œuvre ce « pont commandé courant-courant », le principe de commutation est générique. Le pont est commandé en pleine onde et les transitions lors de commutations s'opèrent avec recouvrement des commandes des 4 interrupteurs et donc court-circuit de la source d'entrée courant. On amorce alors une résonance qui permet d'ouvrir une diagonale d'interrupteur à zéro de courant, et ce au deuxième passage par zéro (figure II-4). La caractéristique d'interrupteur requise est de type MOSFET.

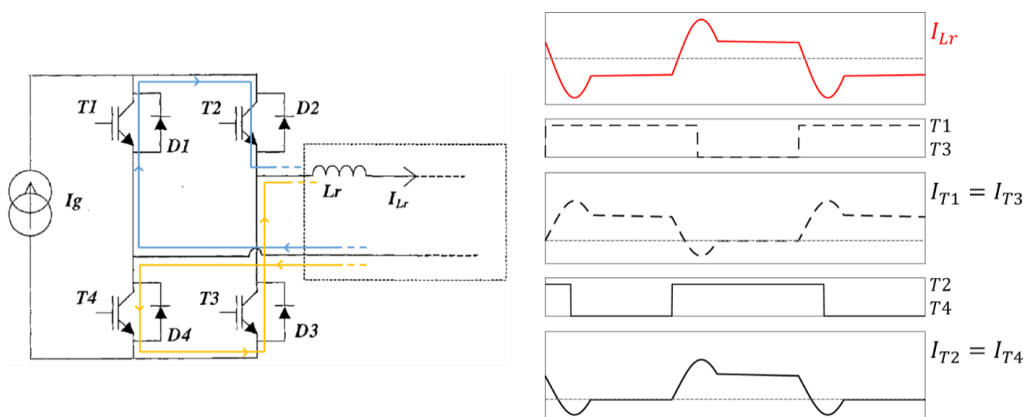


Figure II-4 : mailles de résonance de la pseudo-cellule courant-courant pendant les transitions ZCS et formes d'onde caractéristiques

## II.2.ii Démarche de l'étude :

Une étude de ces structures, effectuée par H. Benqassmi [1] a permis de dégager le potentiel de certaines d'entre elles dans le cadre d'un fonctionnement AC/DC avec absorption sinus du courant d'entrée. Sur la base de cette étude, on cherchera le « bon candidat », à modifier pour s'inscrire dans le cadre d'une conversion AC/DC « directe » et avec bidirectionnalité en puissance. La première idée est de remplacer les interrupteurs du pont d'entrée par des interrupteurs bidirectionnels à auto-commutation afin de découper directement le réseau AC d'entrée. La bidirectionnalité en puissance imposera également d'avoir un pont de sortie bidirectionnel en courant, donc nécessairement commandé. L'objectif de l'étude est alors de déterminer en quoi ces modifications impactent le fonctionnement initial ou simplement la faisabilité globale du convertisseur.

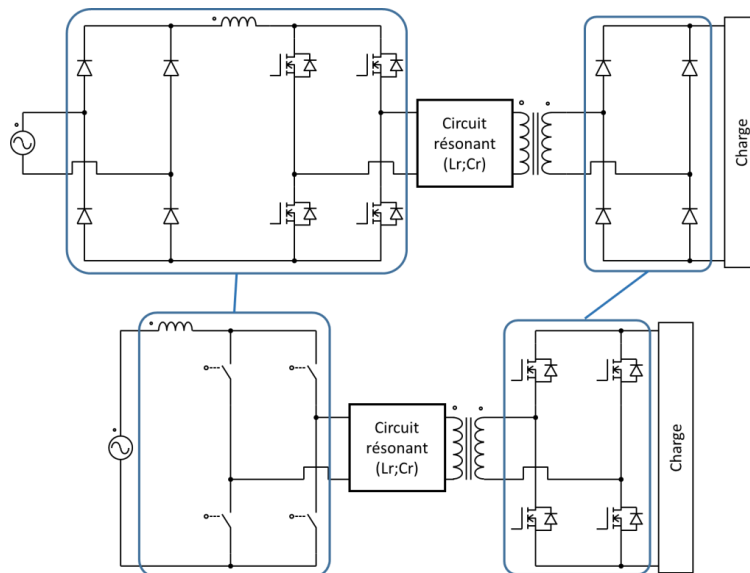


Figure II-5 : démarche de construction de la topologie à adopter

### II.3 Les topologies potentiellement exploitables :

Le travail de thèse de H. Benqassmi développe 4 topologies issues de cette famille de convertisseurs remarquables pour un fonctionnement en absorption sinusoïdale. Ces topologies constituent donc a priori des candidats potentiels pour notre étude. Il reste à déterminer, pour chacune d'elles, si une modification structurelle permet la bidirectionnalité fonctionnelle.

La seule variable de commande utilisée dans l'étude est la fréquence de découpage avec le pont d'entrée commandé en pleine onde.

**Hypothèses et notations :** Pour chaque structure, on retrouve un circuit résonant  $L_r, C_r$  avec différentes configurations. Dans la suite, on normalisera les différents courants et tensions pour simplifier les expressions. Les courants seront normalisés par la grandeur  $E_g/Z_r$  avec  $Z_r = \sqrt{\frac{L_r}{C_r}}$ , les tensions par rapport à la tension d'entrée  $E_g$ . La fréquence de commande  $F_c$  sera également normalisée par rapport à la fréquence du circuit résonant  $L_r, C_r$  : on l'appellera  $F_{nc}$

#### II.3.i Convertisseur SCRC (Series Current-driven Resonant Converter) :

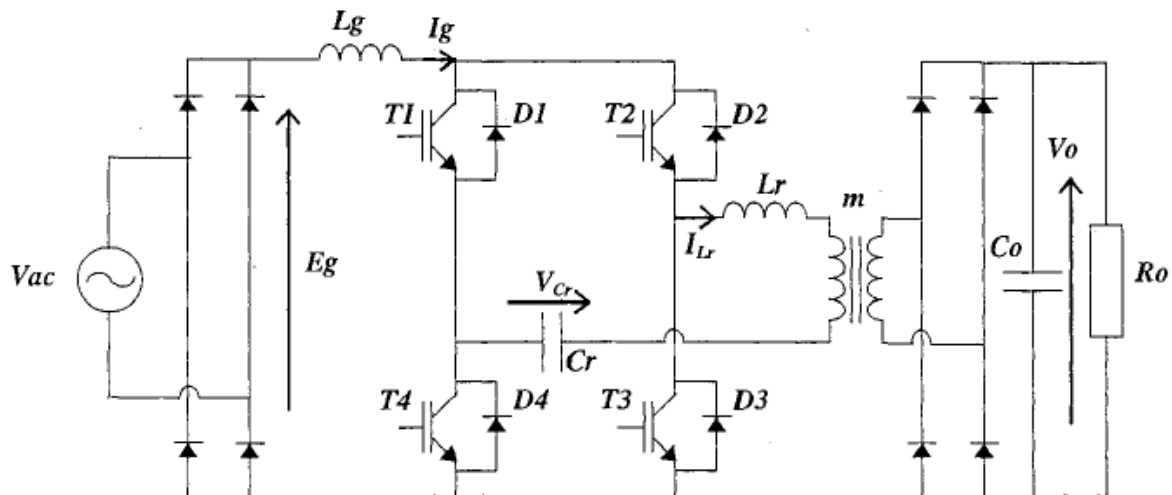


Figure II-6 : Topologie SCRC

Pour cette topologie quasi-résonante, le circuit ( $L_r, C_r$ ) résonant est série. L'avantage du condensateur série au niveau du transformateur est d'éviter d'avoir une composante continue dans le courant  $I_{L_r}$ . La sortie comporte un filtrage capacitif. Les interrupteurs T1 et T3 de même que T2 et T4 sont pilotés en commande synchrone avec des rapports cycliques supérieurs à 50%.

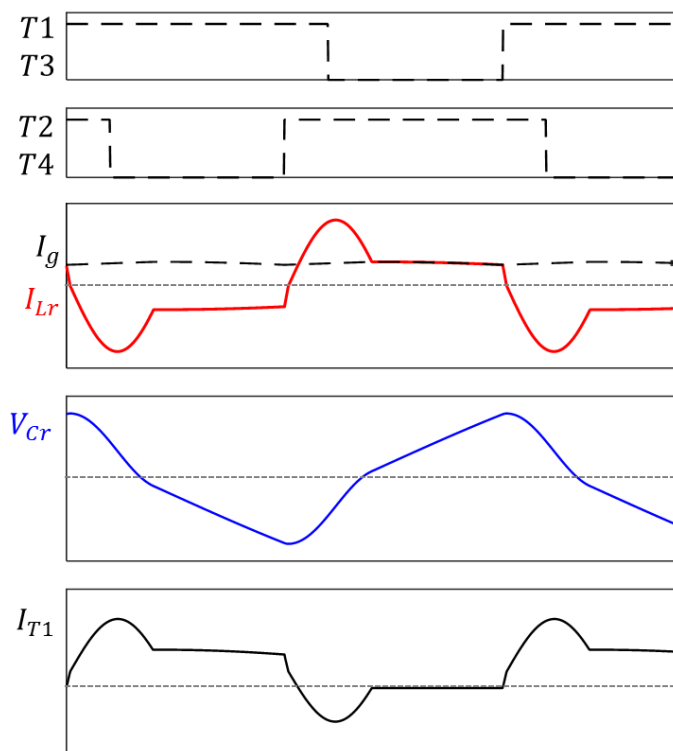


Figure II-7 : Formes d'ondes caractéristiques de la topologie SCRC

Le chronogramme sur la figure II-7 montre les ordres de commande des deux diagonales d'interrupteurs. Les phases de recouvrement de commande correspondent aux transitions résonantes ZCS. Les interrupteurs étant de type thyristor-dual, la résonance se fait « avec dépassement ». Le courant d'entrée continu et faiblement ondulé est également représenté. Il impose le courant  $I_{Lr}$  pendant les phases de conduction d'une diagonale. Le pont de sortie est implémenté classiquement avec un côté AC en courant et un côté DC en tension. L'implémentation d'un pont commandé en sortie ne présente donc pas a priori de contrainte structurelle, contrairement aux trois autres structures

que nous détaillerons.

La mise en équation de la structure est présentée ci-dessous, elle aboutit à une relation qui lie les grandeurs d'entrée et de sortie à la fréquence de contrôle.

Phase 1 [ $t_0$  ;  $t_1$ ] : 1<sup>ère</sup> Phase résonante : de l'amorçage de T1 et T3 jusqu'à l'inversion de signe de  $I_{Lr}$  :

$$t_1 - t_0 = \frac{1}{\omega_r} \arctan\left(\frac{Z_r \cdot I_g}{V_{C_0} + \frac{V_0}{m}}\right) = \frac{1}{\omega_r} \arcsin\left(\frac{Z_r \cdot I_g}{V_{C_1} + \frac{V_0}{m}}\right)$$

Avec  $Z_r = \sqrt{\frac{L_r}{C_r}}$  impédance caractéristique du circuit résonant ( $L_r$ ;  $C_r$ ) ;  $\omega_r$  pulsation du circuit résonant ;  $V_{C_0}$  tension aux bornes de  $C_r$  à l'instant  $t_0$  ;  $V_{C_1}$  tension aux bornes de  $C_r$  à l'instant  $t_1$

Phase 2 [ $t_1$  ;  $t_2$ ] : 2<sup>ème</sup> Phase résonante : de l'inversion de signe de  $I_{Lr}$  à l'extinction naturelle de T2 et T4 :

$$t_2 - t_1 = \frac{\pi}{\omega_r} - \frac{1}{\omega_r} \arcsin\left(\frac{Z_r \cdot I_g}{V_{C_1} - \frac{V_0}{m}}\right)$$

Phase 3 [ $t_2$  ;  $t_3$ ] : Phase à courant  $I_{Lr}$  constant : De l'extinction naturelle de T2 et T4 à la commande à l'amorçage de T2 et T4 :



$$t_4 - t_3 = \frac{Cr}{Ig} (Vc_0 + Vc_3) = \frac{Cr}{Ig} \cdot \left( \sqrt{\left(Vc_1 + \frac{V_0}{m}\right)^2 - (Zr.Ig)^2} - \sqrt{\left(Vc_1 - \frac{V_0}{m}\right)^2 - (Zr.Ig)^2} \right)$$

Les phases quasi-résonantes imposent une condition de fonctionnement : La résonance aboutissant à l'extinction naturelle du courant dans T2 et T4 impose d'avoir :  $Vc_1 > Zr.Ig + \frac{V_0}{m}$

La continuité du courant et l'écriture des durées des différentes phases rapportées à la fréquence de contrôle permettent de définir une relation implicite et non-linéaire :

$$\frac{\pi}{Fnc} = \pi + \text{asin}\left(\frac{Ing}{Vnc_1 + \frac{V_{n0}}{m}}\right) - \text{asin}\left(\frac{Ing}{Vnc_1 - \frac{V_{n0}}{m}}\right) + \frac{\sqrt{\left(Vnc_1 + \frac{V_{n0}}{m}\right)^2 - Ing^2} - \sqrt{\left(Vnc_1 - \frac{V_{n0}}{m}\right)^2 - Ing^2}}{Ing}$$

A partir de cette expression, on peut tracer la caractéristique du convertisseur. Au vu de l'allure du réseau de caractéristiques courant-tension, on peut observer que cette structure se comporte « plutôt » comme une source de courant ; cela est d'autant plus vrai que l'impact des phases résonantes est faible sur le transfert de puissance, soit pour une fréquence de contrôle faible par rapport à la fréquence de résonance.

Cette relation permet également de définir les limites de fonctionnement. L'étude de son domaine d'existence montre l'impossibilité d'un fonctionnement à vide. En particulier, un fonctionnement en absorption sinusoïdale autour du « zéro » est impossible.

La topologie SCRC est intéressante pour notre cahier des charges et au vu des commutations mises en œuvre au primaire. Malheureusement, dans ce mode de fonctionnement, elle ne permet pas un fonctionnement PFC.

### II.3.ii Convertisseur PRC-CF (Parallel Resonant Converter with Capacitive output Filter) :

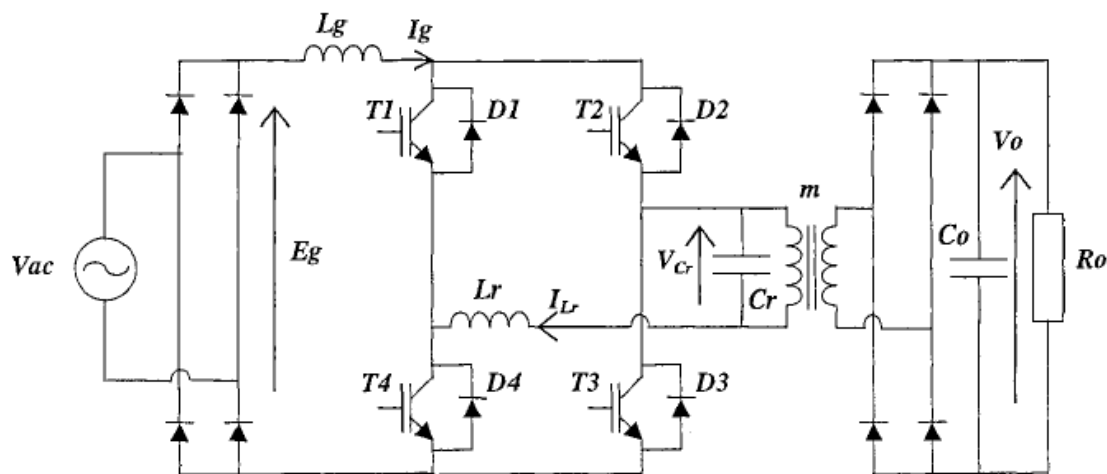


Figure II-8 : Topologie PRC-CF

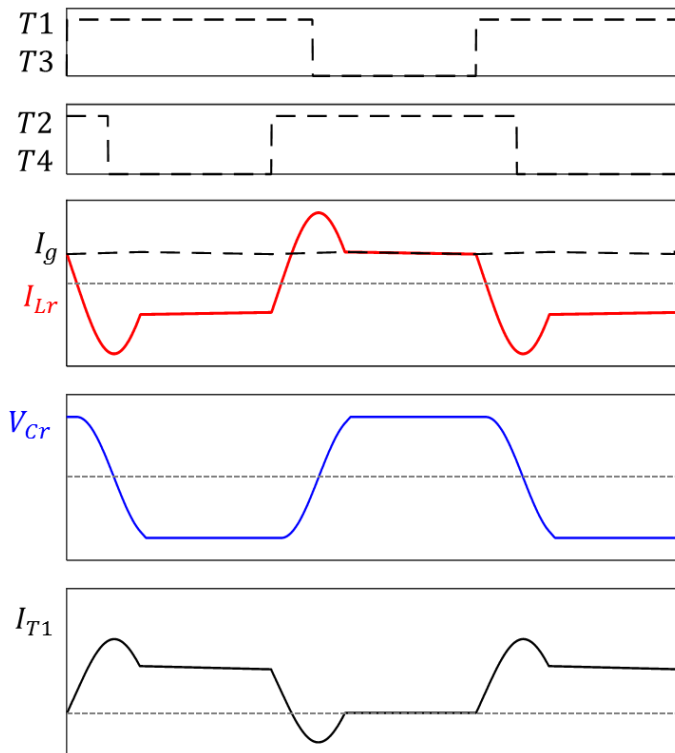


Figure II-9 : Formes d'onde de la topologie PRC-CF

La topologie de type PRC peut se décliner en deux versions : une version avec filtrage capacitif au niveau de la sortie et une version avec filtrage inductif. La structure PRC-CF, avec sortie en tension, présente une implémentation du circuit résonant avec la capacité  $C_r$  en parallèle. La pseudo-cellule courant-courant est toujours présente, et les commutations du pont d'entrée sont du même type que pour la topologie SCRC.

La différence majeure avec la structure précédente est visible au niveau du pont de sortie. L'évolution de la tension  $V_{cr}$  impose la commutation du pont de sortie.

Elle oscille entre les niveaux plateau «  $V_0/m$  » et «  $-V_0/m$  ». Chaque inversion de  $V_{cr}$  est provoquée par la résonance  $L_r, C_r$ . Ainsi, les phases de transfert de puissance à la charge couvrent uniquement les intervalles pour lesquels  $V_{cr}=V_0/m$  ou bien  $V_{cr}=-V_0/m$ . Le pont de sortie interconnecte deux sources de tension, même si la capacité  $C_r$  n'est pas une source de tension statique à proprement parler. Les interrupteurs ne peuvent donc pas changer d'état quelle que soit la charge de la capacité  $C_r$ . Le remplacement du pont de diodes par un pont commandé présente donc de sérieux problèmes de faisabilité. La mise en équation du transfert de puissance donne une relation de la même façon que pour établir la caractéristique de sortie de la structure SCRC.

Les phases quasi-résonantes imposent la condition de fonctionnement suivante :

$$V_0 > m \cdot Z_r \cdot I_g$$

Celle-ci ne contraint pas particulièrement le fonctionnement en absorption sinusoïdale.

De même, la caractéristique du convertisseur, de type source de tension commandée, n'admet pas de limites rédhibitoires au fonctionnement à vide :

$$\frac{1}{F_{nc}} = \frac{V_{n0}}{\pi \cdot (V_{n0} - m)} \cdot \left( \pi + \frac{Rn}{m \cdot V_{n0}} + \frac{m \cdot V_{n0}}{2 \cdot Rn} - \arcsin\left(\frac{m \cdot V_{n0}}{Rn}\right) - \sqrt{\left(\frac{Rn}{m \cdot V_{n0}}\right)^2 - 1} \right)$$

### II.3.iii Convertisseur PRC-IF (Parallel Resonant Converter with Inductive Filter) :

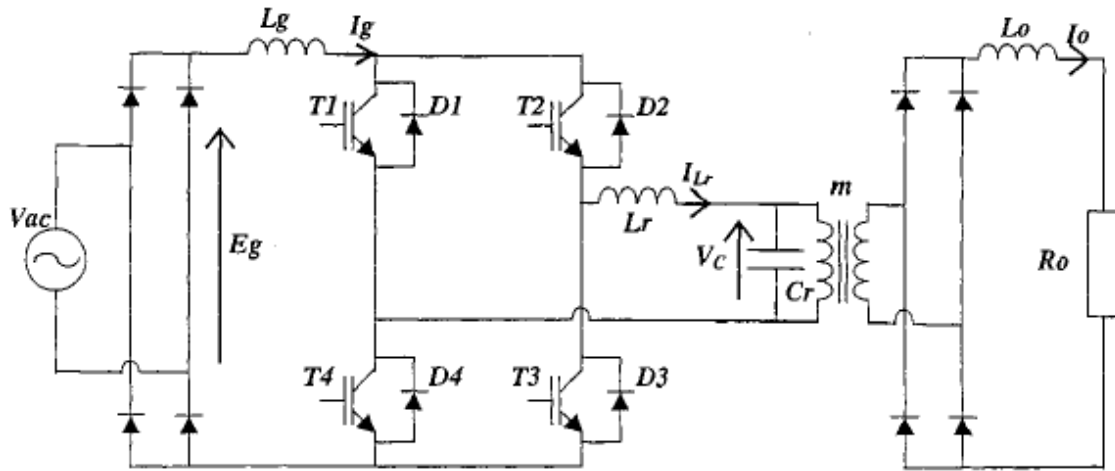


Figure II-10 : Topologie PRC-IF

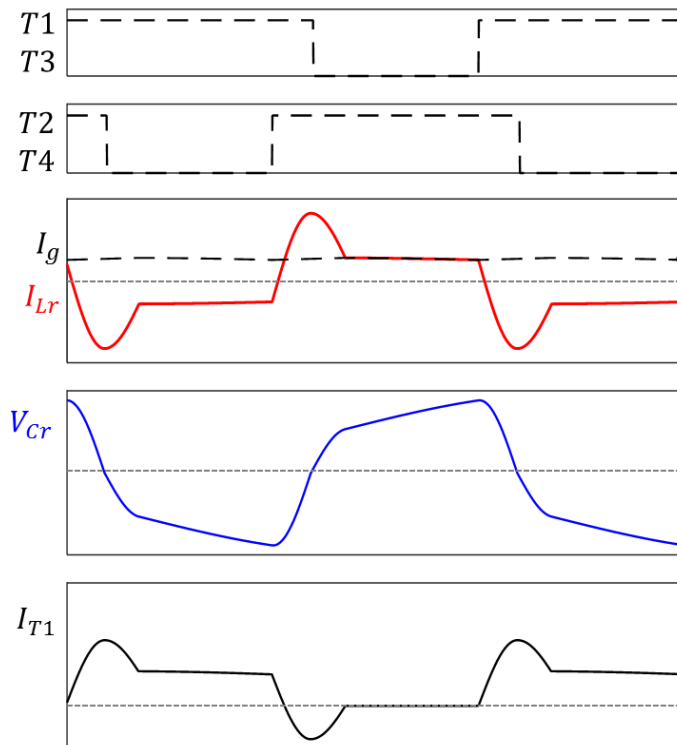


Figure II-11 : Formes d'ondes caractéristiques de la topologie PRC-IF

La seconde version du type PRC comprend simplement un filtrage inductif au niveau de la charge. Les formes d'ondes sont analogues au PRC-CF, les commutations du pont d'entrée sont identiques, mais la capacité Cr n'est jamais clampée puisque la sortie est en courant.

Dans ce cas également, le pont de sortie admet un fonctionnement contraint. C'est le signe de Vcr qui impose l'état des diodes.

L'étude temporelle donne la contrainte de commutation suivante :

$$V_{c0} > 2 \cdot Z_r \cdot \sqrt{m \cdot I_0 \cdot I_g}$$

La relation entrée-sortie est donnée par l'expression :

$$Vn_0 = 2 \cdot \frac{Fnc}{\pi} \cdot \left( \frac{\sqrt{Vnc_0^2 + (m \cdot In_0 - 1)^2} - m \cdot In_0}{1 - m \cdot In_0} \right)$$

La contrainte de commutation introduite au niveau de l'expression entrée-sortie amène à la condition nécessaire :  $I_g > m \cdot I_0$ . Cette inégalité est impossible à respecter pour un courant d'entrée de forme sinus

et un courant de sortie « raisonnablement ondulé » (pas de forme sinus redressé). Cette topologie est donc incompatible avec un fonctionnement en absorption sinusoïdale.

### II.3.iv Convertisseur ZVSRC-IF (Zero Voltage Switching Resonant Converter with Inductive Filter) :

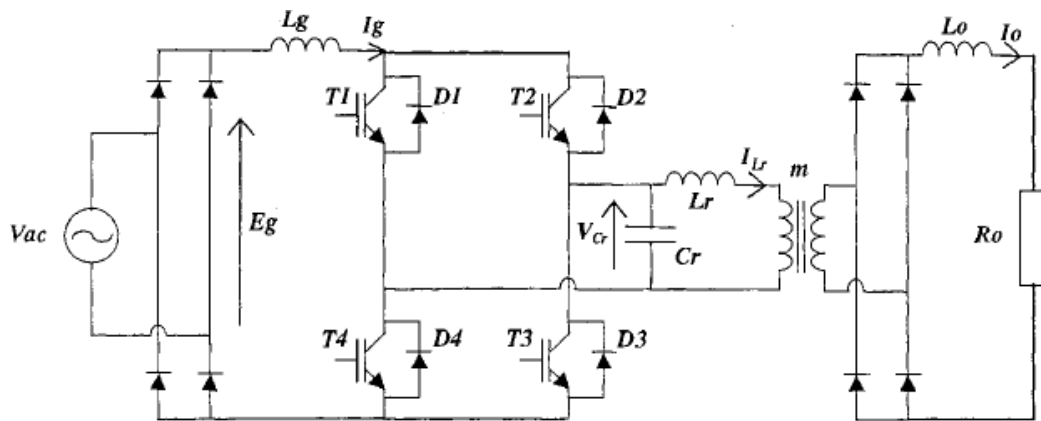


Figure II-12 : Topologie ZVSRC-IF

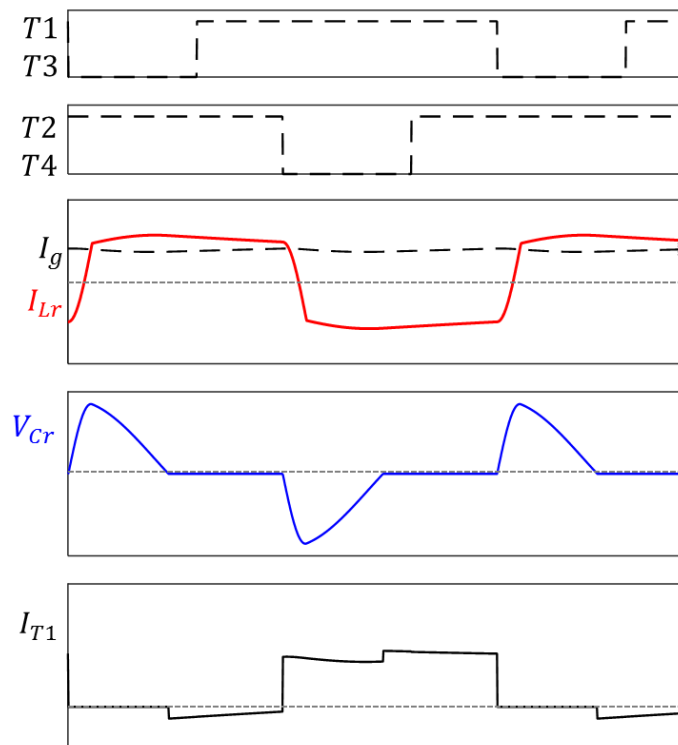


Figure II-13 : Formes d'ondes caractéristiques de la topologie ZVSRC-IF

Cette dernière topologie étudiée se distingue nettement des précédentes car elle met en œuvre au niveau du pont primaire une pseudo-cellule de type courant-tension. Dans ce cadre, les interrupteurs du pont d'entrée ne sont plus ouverts à zéro de courant mais amorcés à zéro de tension ; commutations ZVS. La sortie admet un filtrage inductif. On ne détaillera aucune expression pour cette structure.

La capacité  $C_r$  voit des phases de résonance alternées avec séquences où elle est clampée à zéro, pendant les courts-circuits de l'inductance d'entrée. Le blocage d'une diagonale amorce la résonance qui provoque la charge de  $C_r$  simultanément à

l'inversion de  $I_r$ . La capacité  $C_r$  voit ensuite une décharge à courant constant qui s'achève au passage par zéro, provoquant l'amorçage naturel de la diagonale complémentaire.

La deuxième particularité concerne le pont de sortie. Implémenté au sein d'une cellule courant-courant, son état est imposé par le courant  $I_r$  et le courant de sortie  $I_0$ . Une fois de plus, l'implémentation d'un pont commandé dans l'optique d'un transfert de puissance négatif impose un comportement particulier des interrupteurs. De plus, l'inconvénient de cette topologie est relatif aux contraintes appliquées sur les interrupteurs du pont d'entrée qui se doivent de tenir la tension maximale admise par  $C_r$ . En revanche, celle-ci est également capable d'assurer un fonctionnement en absorption sinusoïdale, comme le montre sa caractéristique de sortie :  $Vn_0 = 1 - 2 \cdot \frac{Fnc}{\pi} \cdot In_0$

Au regard de leur principe de commutation sur le pont de sortie, les topologies PRC-CF/IF et ZVSRC sont trop complexes à mettre en œuvre dans une optique de bidirectionnalité en puissance, avec un pont de sortie commandé. Dans le cas le plus simple, il faudrait implémenter des interrupteurs capables d'avoir un comportement de type diode, mais avec une orientation dépendant du transfert de puissance. En termes de faisabilité, seule la topologie SCRC serait envisageable mais l'étude de Benqassmi montre des limitations importantes pour fonctionner en PFC. On peut néanmoins tenter une modification du fonctionnement du pont d'entrée et voir son impact sur la faisabilité d'un fonctionnement PFC.

	Absorption sinusoïdale	Réversibilité en puissance (complexité implémentation du pont de sortie)	Contraintes en tension sur les interrupteurs
SCRC	<b>NON</b>	++	-
PRC-CF	<b>POSSIBLE</b>	--	+
PRC-IF	<b>NON</b>	-	-
ZVSPRC-IF	<b>POSSIBLE</b>	--	+

Tableau II-1 : Tableau comparatif des structures current-fed quasi-résonantes

### II.3.v Restriction à la topologie SCRC avec phases résonantes modifiées :

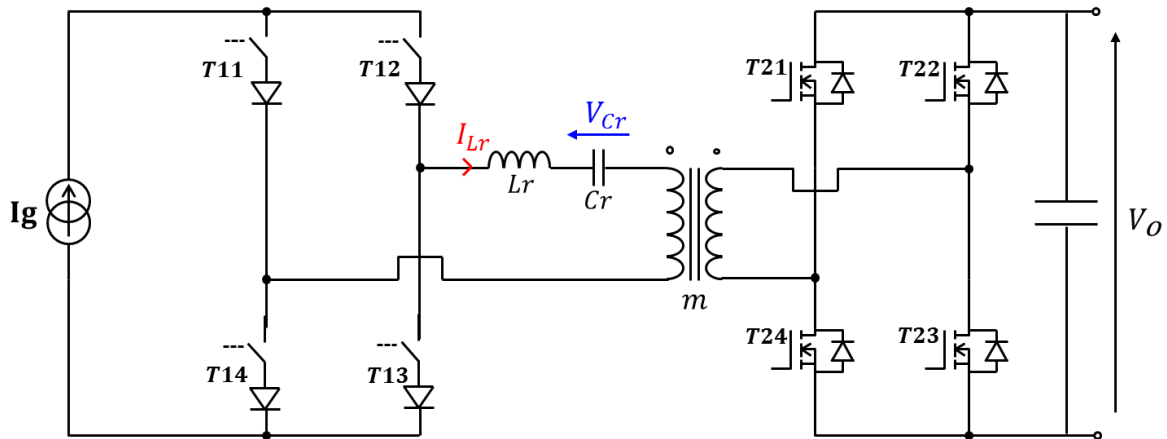


Figure II-14 : Structure SCRC modifiée avec pont de sortie actif

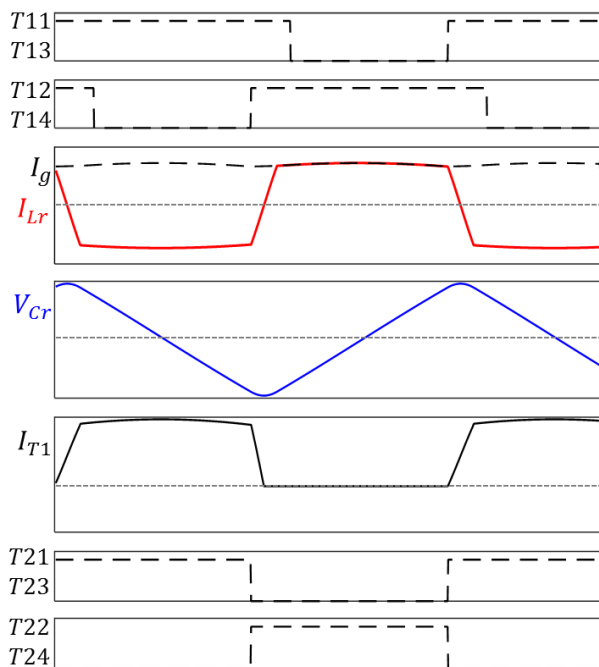


Figure II-15 : Formes d'ondes caractéristiques de la topologie SCRC modifiée avec interrupteurs d'entrée de type thyristors

La structure SCRC classique développée au point précédent nécessite des interrupteurs avec une caractéristique de type thyristor-dual avec une commutation ZCS « au deuxième passage par zéro » du courant dans l'interrupteur. En substituant à cette caractéristique d'interrupteur un comportement de type thyristor, la commutation ZCS se fait alors au premier passage par zéro, les formes et les équations qui régissent le transfert de puissance en sont modifiées.

La figure II-15 donne les formes d'ondes de cette version modifiée avec une caractéristique type thyristor sur les interrupteurs d'entrée. Les différentes phases de fonctionnement ont été

reprises afin de poser les nouveaux critères de fonctionnement pour cette version modifiée. Dans une optique de réversibilité en puissance, un pont commandé est implémenté au secondaire. Celui-ci est commandé en phase avec le pont primaire.

Phase 1 [t<sub>0</sub> ; t<sub>1</sub>] : 1<sup>ère</sup> Phase résonante : de l'amorçage de T1 et T3 jusqu'à l'extinction naturelle de T2 et T4 :

$$t_1 - t_0 = \frac{2 \cdot \arctan\left(\frac{Z_r \cdot I_g}{V_{C_0} - \frac{V_o}{m}}\right)}{\omega_r}$$

Avec  $Z_r = \sqrt{\frac{Lr}{Cr}}$  impédance caractéristique du circuit résonant ( $Lr$  ;  $Cr$ ) ;  $\omega_r$  pulsation du circuit résonant ;  $V_{c0}$  tension aux bornes de  $Cr$  à l'instant  $t_0$  ;  $V_{c1}$  tension aux bornes de  $Cr$  à l'instant  $t_1$

Phase 2 [ $t_1$  ;  $t_2$ ] : 2<sup>ème</sup> Phase résonante : de l'inversion de signe de  $I_{Lr}$  à l'extinction naturelle de T2 et T4 :

$$t_2 - t_1 = \frac{Cr}{Ig} \cdot (2 \cdot V_{c0})$$

Pour ce fonctionnement, il persiste toujours une condition de commutation ZCS quasi-résonante :

$$V_{c0} > \frac{V_0}{m}$$

Comme précédemment, l'expression d'une demi-période de découpage à l'aide des durées calculées précédemment amènent à une équation entrée-sortie sur les valeurs normalisées :

$$\frac{\pi}{Fnc} = 2 \cdot \arctan\left(\frac{Ing}{Vnc_0 - \frac{Vn_0}{m}}\right) + \frac{2 \cdot Vnc_0}{Ing}$$

Cette expression perd de son utilité dans le cadre de ce fonctionnement pour lequel les phases quasi-résonantes impactent peu le transfert de puissance. Cette caractéristique entrée-sortie est en fait très proche d'une source de tension commandée, mais avec un domaine de fonctionnement réduit, notamment à fort rapport de tension entrée-sortie :  $Vn_0 \gg 1$ .

La condition de commutation ZCS est moins contraignante que pour le fonctionnement SCRC traditionnel, néanmoins, une fois encore, elle trop contraignante pour un fonctionnement AC/DC avec absorption sinusoïdale. Cela confirme ainsi que c'est véritablement le principe même du convertisseur avec quasi-résonance série qui est incompatible avec un fonctionnement pour une tension et un courant d'entrée de forme sinusoïdale.

Dans le cadre d'un pont de sortie commandé, on pourrait envisager de déphaser légèrement le pont de sortie afin d'imposer une polarité au secondaire qui « favorise » les quasi-résonances et réduirait fortement la contrainte sur la tension instantanée  $V_{c0}$ .

Cependant, on observe de façon générale, dans l'étude de ces différentes structures, que la capacité de résonance  $Cr$  est gênante pour le fonctionnement souhaité. Pour 2 des 4 structures initiales ainsi que pour cette version modifiée, le fonctionnement quasi-résonant induit des contraintes en tension importantes sur  $Cr$  ainsi que sur les interrupteurs. Pour les 2 autres cas, nous avons conclu au point précédent que l'implémentation du pont de sortie était trop délicate.

Ces points amènent à abandonner la quasi-résonance dans l'optique d'un convertisseur AC/DC réversible. Le seul élément ayant un réel intérêt est le principe de commutation ZCS de ces

convertisseurs current-fed. L'idée est de définir une topologie conservant le principe de commutation de la pseudo-cellule courant-courant mais sans l'introduction de la quasi-résonance.

### II.3.vi Modification structurelle :

La capacité  $C_r$  est gênante dans l'optique d'un fonctionnement AC/DC full-ZCS sur les interrupteurs d'entrée et son impact sur le transfert de puissance n'est pas particulièrement souhaité. De plus, elle n'est pas indispensable au système pour générer des commutations ZCS sur les interrupteurs avec « di/dt » contrôlés. En effet, le contrôle des commutations ZCS peut en effet se faire via la commande du pont de sortie. Au lieu de provoquer les transitions ZCS via l'amorçage d'un circuit résonant, c'est simplement en imposant la tension aux bornes de l'inductance série  $L_r$  que l'on permettra les variations de courant souhaitées aboutissant au ZCS. La capacité  $C_r$  est donc simplement supprimée du circuit. On retrouve purement l'association de deux « pseudo-cellules courant-courant » avec inductance de maille commune.

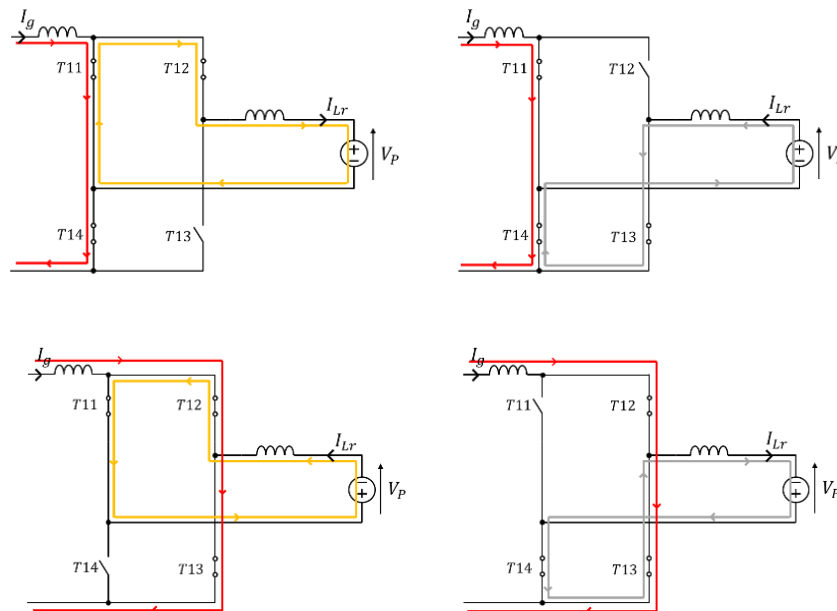


Figure II-16 : Transitions lors des différentes commutations de la structure modifiée avec contrôle via le pont de sortie ; 4 cas

Le principe de commutation ZCS est ainsi beaucoup plus simple à exprimer qu'en quasi-résonance. La figure II-16 décrit le fonctionnement du pont primaire. Son fonctionnement en commutation permet aisément de dissocier les commutations de deux interrupteurs d'une diagonale, donnant ainsi une grandeur de commande supplémentaire.



## II.4 Structure ZCS finale :

### II.4.i Principes généraux de fonctionnement :

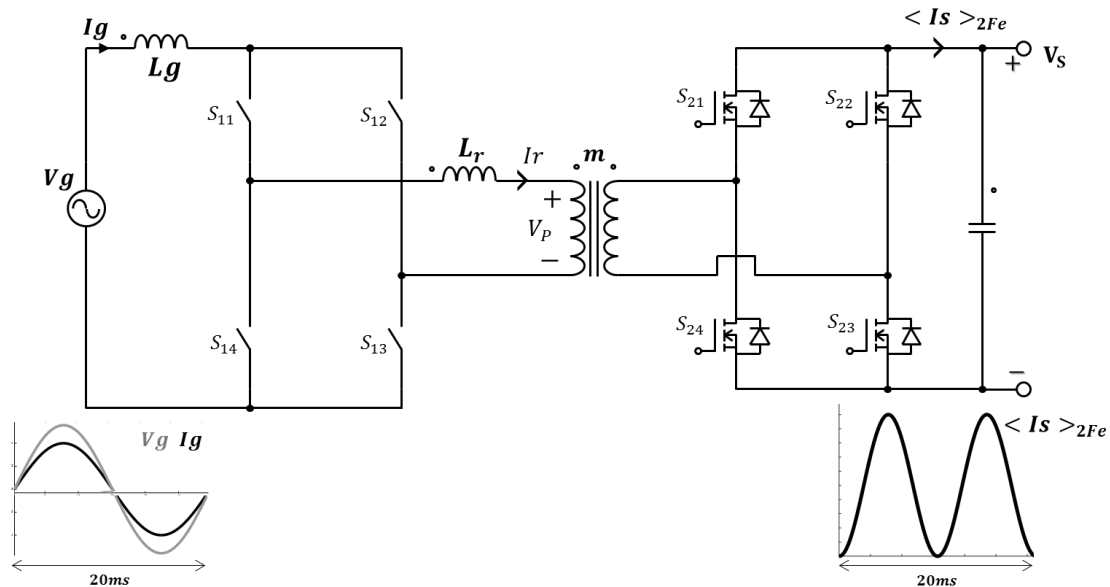


Figure II-17 : Schéma global de la structure current-fed choisie

La structure current-fed adoptée se distingue également nettement des structures précédentes étudiées de par son fonctionnement. De même que pour la version modifiée quasi-résonante présentée précédemment (II .2.v), l'impact des transitions ZCS n'est pas significatif dans le transfert de puissance. La fréquence de découpage ne peut donc plus être considérée comme un véritable paramètre de contrôle. En revanche, avec un pont de sortie commandé, on obtient au maximum trois paramètres de contrôle : le rapport cyclique du pont d'entrée, le rapport cyclique du pont de sortie et le déphasage entre les deux ponts.

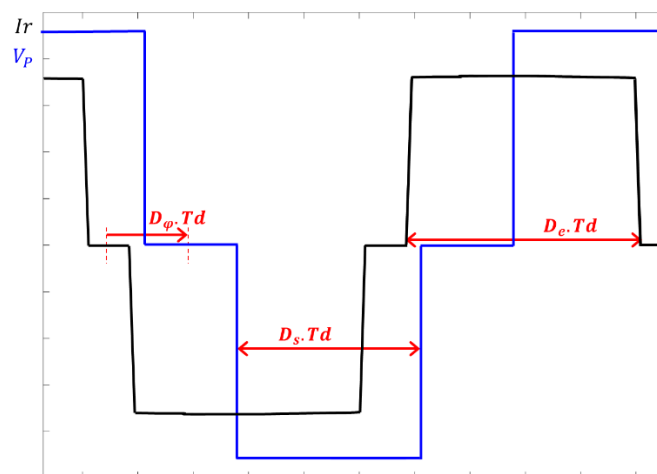


Figure II-18 : Courant  $I_r$  et tension  $V_p$  imposée par le pont secondaire et ramenée au primaire

La contrainte de commutation donne le signe de la tension  $V_p$  imposée par le secondaire pendant les transitions ZCS ; Les cas sont résumés dans le tableau II-2 (en supposant  $I_g$  courant d'entrée positif). Il en résulte des critères à respecter sur les variables de commande.

Commutation	Condition ZCS
$S_{11} \rightarrow S_{12}$ ou/et $S_{13} \rightarrow S_{14}$	$V_p > 0$
$S_{12} \rightarrow S_{11}$ ou/et $S_{14} \rightarrow S_{13}$	$V_p < 0$
Conditions résultantes sur la commande	
$2D_\varphi + D_s + D_e - 1 - \frac{2 \times I_g \times L_f}{T_d \times V_s} > 0$ et $D_s + D_e - 2D_\varphi < 0,5$	

Tableau II-2 : Synthèse de la contrainte de commutation à courant d'entrée  $I_g$  positif

**Les transitions ZCS peuvent être négligées pour la mise en équation du transfert de puissance. La mise en équations du convertisseur s'opère alors classiquement de façon analogue à celle d'une alimentation à découpage type boost.**

L'équation entrée-sortie est donnée par l'expression :

$$V_s = \frac{m}{1 - 4 \cdot D_\varphi} \times V_g$$

Il est intéressant de noter que l'équation entrée-sortie ne dépend que d'une seule variable de commande. Le système admet trois degrés de liberté au niveau de la commande alors qu'en réalité, seul le déphasage  $D_\varphi$  impacte le transfert de puissance.

#### II.4.ii Fonctionnement en absorption sinusoïdale [3] :

Dans cette partie on s'intéresse au fonctionnement avec absorption sinusoïdale. On étudiera le convertisseur sur une demi-alternance positive du réseau d'entrée seulement, par commodité, afin d'établir une loi de commande. La gestion des fonctionnements à courant d'entrée négatif ou bien en transfert de puissance inverse sera traitée ultérieurement. En considérant un courant d'entrée sinus :

$$V_g(\theta) = V_{gM} \cdot \sin(\theta) \quad \text{et} \quad I_g(\theta) = I_{gM} \cdot \sin(\theta) \quad \text{avec} \quad \theta = \omega_e \cdot t \quad \text{pour tous les calculs qui suivront.}$$

D'où l'expression du courant de sortie au deuxième harmonique du fondamental du réseau d'entrée :

$$I_s(\theta)|_{0..2F_e} = \frac{V_{gM} \cdot I_{gM}}{V_s} \cdot \sin^2(\theta)$$

Que l'on peut également écrire :

$$I_s(\theta)|_{0..2F_e} = 2 \cdot \langle I_s \rangle_0 \cdot \sin^2(\theta) \quad \text{Ou bien encore} \quad I_s(\theta)|_{0..2F_e} = \frac{2 \cdot \langle P_s \rangle_0}{V_s} \cdot \sin^2(\theta)$$

La loi de commande en boucle ouverte dans le cadre d'un fonctionnement en absorption sinusoïdale peut être déterminée « classiquement » de la même façon que pour un convertisseur à découpage avec une entrée inductive type redresseur commandé en MLI [3].

L'équation de maille au premier harmonique sur le courant d'entrée  $I_g$  permet de lier celui-ci aux variables de commande via l'expression de la tension commandée appliquée au secondaire de  $L_g$  :

$$L_g \left. \frac{dI_g}{dt} \right|_{Fe} = V_g - V_e|_{Fe}$$

La tension de commande s'écrit :

$$V_e|_{0..Fe} = \left(1 - 4 \cdot D_\varphi|_{0..Fe}\right) \frac{V_s}{m}$$

On en déduit la loi de modulation en boucle ouverte suivante :

$$D_\varphi|_{0..Fe} = \frac{1}{4} + \frac{m \cdot L_g \cdot \omega_e \cdot I_{gM}}{4 \cdot V_s} \cos(\theta) - \frac{m \cdot V_{gM}}{4 \cdot V_s} \sin(\theta)$$

Pour une inductance d'entrée faible, puisqu'il s'agit d'un élément de filtrage HF, de telle façon qu'on ait :

$$L_g \cdot \omega_e \cdot I_{gM} \ll V_{gM}$$

on peut alors admettre :

$$D_\varphi|_{0..Fe} = \frac{1}{4} - \frac{m \cdot V_{gM}}{4 \cdot V_s} \sin(\theta)$$

#### II.4.iii Dimensionnement du rapport de transformation :

Le réel intérêt de l'approximation établie précédemment sur la loi de commande est de donner un élément de dimensionnement sur le rapport de transformation. La variable de commande  $\alpha_s$  étant bornée entre 0 et 0,5 on obtient une condition sur le rapport de transformation:  $m < \frac{V_s}{V_{gM}}$

Cette condition est théorique. En pratique, si l'on tient compte des limitations des rapports cycliques dans le cadre d'une implémentation physique de la stratégie de commande et que l'on souhaite avoir une dynamique suffisante, cette condition sur  $m$  n'est pas suffisante. On admet traditionnellement pour un redresseur commandé sur un réseau d'entrée 230V<sub>eff</sub> qu'on doit au moins avoir 400V en tension de sortie [3].

Pour notre cas d'étude, on pose donc la condition suivante :

$$m < \frac{V_s}{400}$$

Souhaitant tout de même la plage de variation la plus grande possible pour  $\alpha_s$ , il n'y a pas lieu de choisir un rapport de transformation inférieur à cette limite :

$$m = m_{lim} = \frac{V_s}{400}$$

Remarque : Le rapport de transformation impacte également la dynamique des transitions ZCS. Il peut également être choisi en prenant en compte les « di/dt » souhaitées pendant les commutations.

#### II.4.iv Filtrage :

Les éléments à dimensionner sont l'inductance d'entrée ainsi que la capacité de sortie.

Pour l'inductance, il s'agit d'un filtrage des composantes HF, induites par le découpage, on regarde alors les variations du courant  $I_g$  dans l'inductance d'entrée à l'échelle d'une période de commutation. On exprime l'ondulation du courant d'entrée :

$$\Delta I_g = \frac{2 \cdot V_s}{m \cdot L_g \cdot F_d} D_\varphi \cdot (1 - 2 \cdot D_\varphi)$$

On dimensionne par rapport au pire cas qui est atteint en  $D_\varphi = 0,25$

On peut ainsi fixer la valeur de  $L_g$  en imposant une ondulation maximale admissible  $\Delta I_{g_{max}}$  :

$$L_g = L_{g_{min}} = \frac{V_s}{4 \cdot m \cdot \Delta I_{g_{max}} \cdot F_d}$$

La capacité de sortie doit compenser la variation d'énergie basse fréquence imposée par le fonctionnement en absorption sinusoïdale afin de limiter l'ondulation résiduelle sur la tension de sortie. Il s'agit donc d'un élément de filtrage au deuxième harmonique de la fréquence du réseau d'entrée. La mise en équation de l'ondulation de la tension de sortie sera donc faite à l'harmonique 2. Sur la figure II-19, on dissocie les harmoniques du courant de sortie :

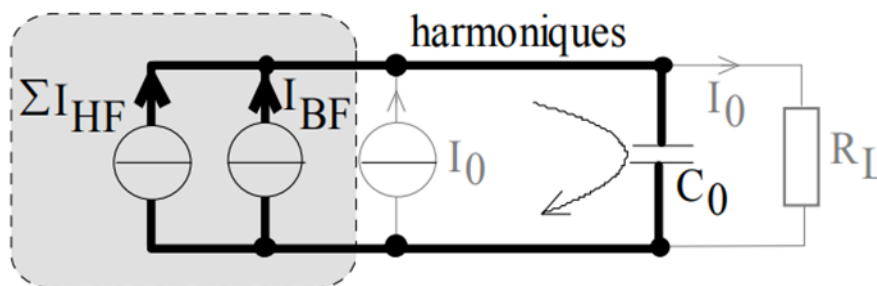


Figure II-19 : Schéma équivalent représentant les différentes composantes du courant de sortie non filtré

L'expression du courant de sortie est donnée par :

$$I_s|_{0..2Fe} = \frac{(1 - 4 \cdot D_\varphi|_{0..Fe})}{m} I_e(\theta) = \frac{V_{gM} \cdot I_{gM}}{V_s} \sin^2(\omega_e \cdot t)$$

On s'intéresse ici seulement à la composante à  $2F_e$  :

$$I_s|_{2F_e} = -\frac{V_{gM} \cdot I_{gM}}{2 \cdot V_s} \cos(2\omega_e \cdot t)$$

On admet que la capacité de sortie absorbe la totalité de la composante basse fréquence du courant de sortie  $\langle I_s \rangle_{2F_e}$ . On en déduit la composante à l'harmonique  $2F_e$  de  $V_s$  :

$$V_s|_{2F_e} = -\frac{V_{gM} \cdot I_{gM}}{4 \cdot V_s \cdot C_0 \cdot \omega_e} \cos(2\omega_e \cdot t)$$

D'où l'ondulation de tension :

$$\Delta V_s = \frac{V_{gM} \cdot I_{gM}}{2 \cdot V_s \cdot C_0 \cdot \omega_e}$$

On peut ainsi fixer la valeur de  $C_0$  en imposant une ondulation maximale admissible  $\Delta V_{s_{max}}$  :

$$C_0 = C_{0min} = \frac{V_{gM} \cdot I_{gM}}{2 \cdot V_s \cdot \Delta V_{s_{max}} \cdot \omega_e}$$

#### II.4.v Régulation [3]

De même que pour le dimensionnement ainsi que l'établissement de la loi de commande, le convertisseur étudié présente le comportement d'un boost. On peut donc appliquer les résultats bien connus de la régulation d'un redresseur boost en absorption sinusoïdale. Le système de régulation doit assurer un courant absorbé de forme sinus et réguler la tension de sortie.

Remarque : aucun élément parasite n'est pris en compte dans cette étude, de même que le réseau d'entrée qui est considéré comme une source de tension parfaite en entrée de l'inductance  $L_g$ . Tous les signaux considérés sont moyennés à l'échelle de la fréquence de découpage.

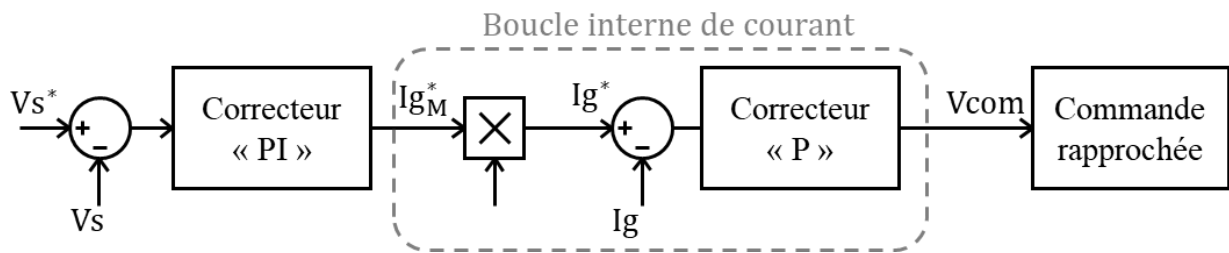


Figure II-20 : Schéma bloc global de régulation du convertisseur

- Boucle de courant :

L'expression de la fonction transfert en boucle fermée permet de choisir le gain du correcteur proportionnel  $K_p$  :

$$K_p = 2\pi \frac{L_g \cdot F_c}{G_0}$$

Avec  $F_c$  la fréquence de coupure ;  $G_0$  rapport entre le niveau de la tension de contrôle fournie au bloc de commande rapprochée et la tension réelle  $V_e(p)$  appliquée au secondaire de  $L_g$  ;

- Boucle de tension :

Pour modéliser la boucle en tension, on considère la boucle interne en courant comme idéale, c'est-à-dire :  $I_g(t) = I_g^*(t)$ . La mise en équation s'appuie sur une modélisation « petits signaux » autour du point nominal de fonctionnement. La fonction transfert en boucle ouverte est donnée par :

$$\frac{V_s(p)}{I_{g_M}^*(p)} = \frac{V_{g_M}}{4 \cdot \bar{V}_S} \cdot \frac{R_s}{1 + \frac{R_s \cdot C_0}{2} p}$$

Avec  $C_0$  capacité de sortie et  $R_s$  charge résistive en sortie.

Un correcteur proportionnel intégral est donc suffisant pour la boucle de tension :

$$C_V(p) = K_{pv} \left( 1 + \frac{1}{\tau_i \cdot p} \right)$$

D'où la fonction transfert en boucle fermée :

$$\frac{V_s^*(p)}{V_s(p)} = \frac{1 + \tau_i \cdot p}{1 + \tau_i \cdot \left( 1 + \frac{4 \cdot \bar{V}_S}{R_s \cdot V_{g_M} \cdot K_{pv}} \right) \cdot p + \frac{R_s \cdot C_0 \cdot \tau_i \cdot 4 \cdot \bar{V}_S}{2 \cdot R_s \cdot V_{g_M} \cdot K_{pv}} p^2}$$

La dynamique du système en boucle ouverte a été considérée comme lente par rapport à la puissance fluctuante à  $2F_c$ . Il est important que la dynamique du correcteur PI respecte également ce point. On peut trouver dans la littérature une limitation autour de 5Hz pour un réseau d'entrée 50Hz.

Ci-dessous, les expressions des deux paramètres du correcteur en fonction des paramètres du modèle ainsi que des caractéristiques désirées sur la pulsation  $\omega_n$  et  $\zeta$  coefficient d'amortissement.

$$K_{pv} = 2 \cdot \zeta \cdot \omega_n \frac{2 \cdot C_0 \cdot V_S}{V_{g_M}} - \frac{4 \cdot V_S}{R_s \cdot V_{g_M}} ; \tau_i = \frac{V_{g_M} \cdot K_{pv}}{\omega_n^2 \cdot C_0 \cdot 2 V_S}$$

La commande a été implémentée en simulation avec comme critère au maximum 10% d'ondulation du courant d'entrée et un volt sur la tension de sortie.

Caractéristiques			
Tension d'entrée $V_e$	Puissance nominale	Tension nominale de sortie	Fréquence de découpage
230 Veff	100W	20V	101,57kHz
Elements passifs			
Inductance d'entrée $L_g$	Capacité de sortie $C_0$	Résistance de sortie $R_s$	
16mH	16mF	4	
Correcteur P (boucle courant)	Correcteur PI (boucle tension)		
$F_c = 15kHz$	$\omega_n = 5Hz ; z = 1$		
$K_p$	$K_{pv}$	$\tau_i$	
3,77	0,037	0,03	

Tableau II-3 : Paramètres du convertisseur implémenté en simulation

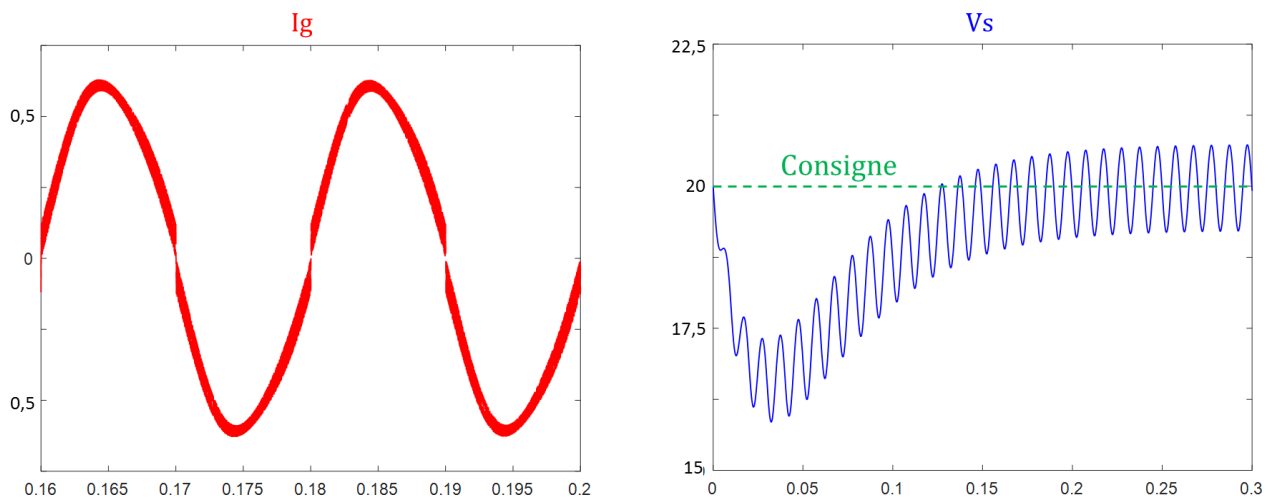


Figure II-21 : Allure du courant d'entrée en régime permanent (à gauche) et Réponse du système en tension sur un échelon de charge (à droite)

Les résultats de simulation du système en boucle fermée montrent une bonne régulation de la tension de sortie. Néanmoins on observe une légère distorsion du courant d'entrée pour une bande passante du correcteur PI sur la boucle de tension fixée à la « limite » 5Hz. Le correcteur sur la boucle de tension a été choisi afin de se placer en amortissement critique, donc pas de dépassement.

Ce système a le mérite d'être simple et son fonctionnement est convenable.

## II.5 Pilotage du pont d'entrée dans les 4 quadrants

### II.5.i Gestion de la demi-alternance négative

Contrairement à un simple redresseur monophasé pour lequel l'inversion du courant d'entrée ne nécessite aucune précaution particulière sur la MLI, le changement de demi-alternance du réseau d'entrée pour le convertisseur étudié n'est pas transparent vis-à-vis de la commande et doit être « géré ». Ce convertisseur en conversion AC/DC nécessite un monitoring du signe du courant d'entrée, comme c'est également le cas pour les autres structures AC/DC monophasées à interrupteurs bidirectionnels.

La figure II-22 donne un aperçu des signaux de commande en fonctionnement au changement de demi-alternance. On peut observer le déphasage entre les ordres d'amorçage au niveau du pont d'entrée et la tension commutée par le pont de sortie  $V_p$  : A l'inversion de signe du courant d'entrée, les déphasages entre commande du pont d'entrée et celle du pont de sortie sont également inversés.

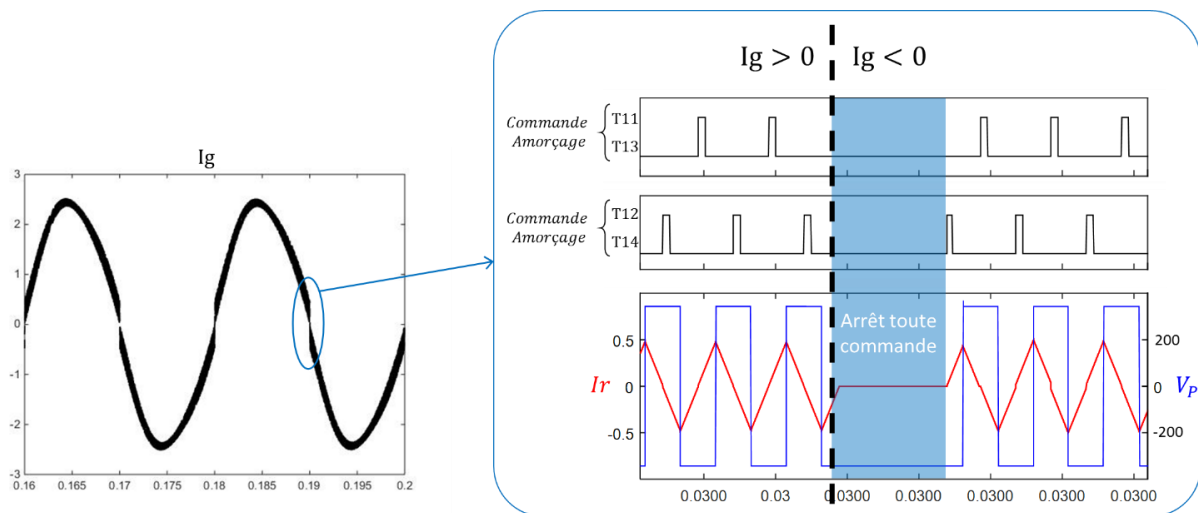


Figure II-22 : Mécanisme de gestion du zero-crossing avec arrêt de commande et inversion du déphasage

En termes de loi de commande, si l'on reste référencé par rapport à la commande du pont d'entrée, cela revient à un déphasage :

$$\varphi_{I_g < 0} = \pi + \varphi_{I_g > 0}$$

La relation induit ainsi un « saut » de  $\varphi$  au changement de demi-alternance. Pour effectuer une discontinuité en douceur, on stoppe les ordres d'amorçage du pont d'entrée au voisinage du zéro de la tension d'entrée  $V_e$  et on le laisse s'éteindre naturellement afin d'inverser la commande sans transfert de puissance. On reprend ensuite le fonctionnement « normal » sur la « nouvelle » demi-alternance.



### II.5.ii Gestion du fonctionnement à transfert de puissance négatif :

Le convertisseur doit pouvoir fonctionner en transfert de puissance inverse, vers le réseau d'entrée. En termes de commande, il s'agit d'un changement de signe du déphasage  $\varphi$  :

$$\varphi_{P<0} = -\varphi_{P>0}$$

### II.5.iii Comportement requis des interrupteurs (rappel) :

On rappelle que les interrupteurs de pont d'entrée ont une caractéristique de commutation requise de type thyristor : amorçage commandé et blocage naturel à zéro de courant. Pour des interrupteurs bidirectionnels à deux commandes de grille, le comportement équivalent, qui a déjà été présenté au premier chapitre, est visible ci-dessous :

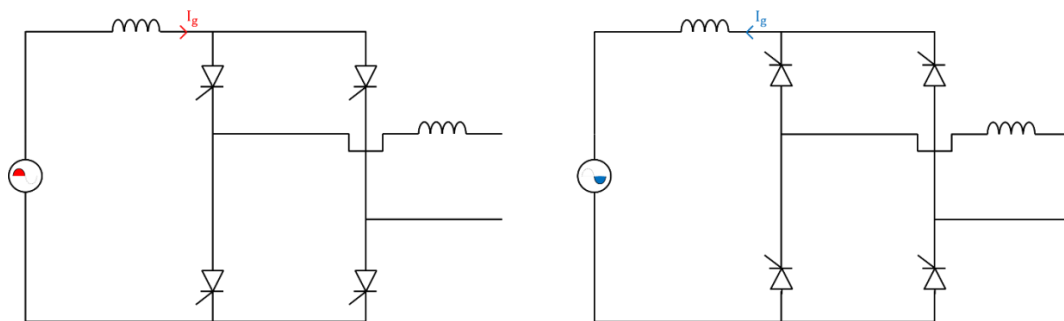


Figure II-23 : Schémas équivalent du comportement souhaité pour le pont d'interrupteurs bidirectionnels sur chaque demi-alternance du courant d'entrée

Pour l'interrupteur bidirectionnel mono-grille en commutation automatique, la synthèse du « thyristor bidirectionnel » décrite au premier chapitre permet le fonctionnement attendu. On rappelle son principe :

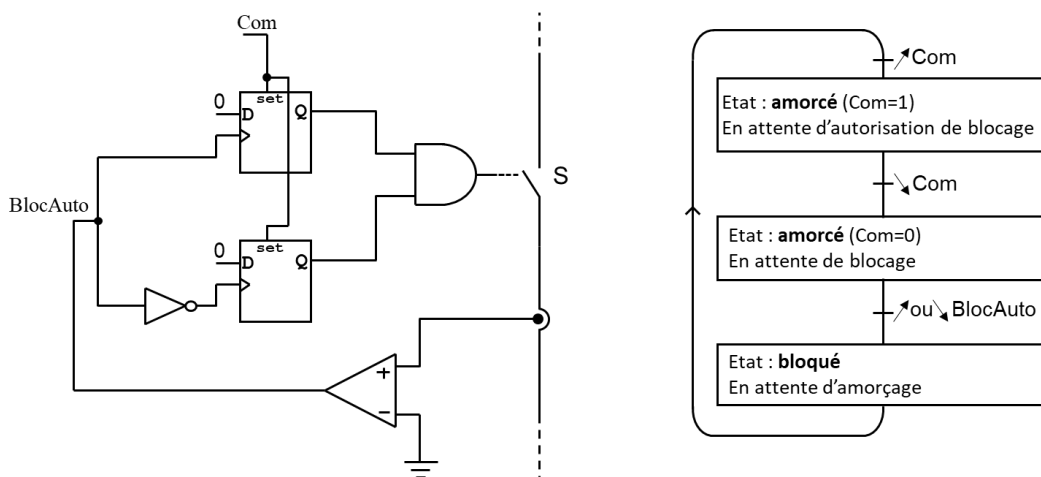


Figure II-24 : Schéma logique du driver à auto-commutations ZCS (à gauche) et diagramme d'état associé (à droite)

Dans ce cas, avec blocage en commutation automatique, on peut s'affranchir du monitoring du signe du courant d'entrée pour le pilotage des interrupteurs. Le bloc logique pour la commande des interrupteurs est fait à base de bascules D à entrée « SET ». Le signal d'auto-amorçage « BlocAuto » issu du

comparateur peut provoquer un ordre au blocage à courant initial négatif ou bien positif. L'entrée SET sur chacune des deux bascules permet d'avoir le signal issu de la commande éloignée de commande à l'amorçage comme signal prioritaire sur l'auto-commutation et qui agit ainsi également comme un signal d'autorisation de l'auto-commutation.

#### II.5.iv Les limites de la pseudo-cellule courant-courant :

L'avantage de ce convertisseur est d'avoir un courant d'entrée non découpé, ce qui en fait une structure adaptée au fonctionnement en absorption sinusoïdale. Contrairement à un simple redresseur boost, cette structure permet également de fonctionner en abaisseur suivant le choix du rapport de transformation.

Toute l'étude précédente s'est faite en considérant des éléments idéaux, sans prise compte des éléments parasites. Si l'on considère les capacités parasites des interrupteurs, on peut observer qu'un mauvais fonctionnement du pont d'entrée en commutation peut créer des surtensions sur les interrupteurs ; par exemple un blocage en retard d'un des interrupteurs après le zéro de courant provoque alors la mise en série de  $L_g$  et  $L_r$  avec des états de charge différents.

De manière générale, la problématique de mise en œuvre d'une cellule « courant-courant » de ce type est d'avoir les tensions des interrupteurs « libres » : la tension d'un interrupteur bloqué n'est pas « clampée », ni par l'étage d'entrée ni par l'étage de sortie puisque les deux côtés sont inductifs. Les capacités parasites des interrupteurs sont donc libres d'entrer en résonance, notamment avec l'inductance  $L_r$  en sortie du pont.

Si l'on considère une situation initiale en fonctionnement « normal », sur **une commutation :  $S_{11} \rightarrow S_{12}$  et  $S_{13} \rightarrow S_{14}$**  (voir première ligne du tableau II-1).

A  $t_0$ ,  $S_{11}$  et  $S_{13}$  s'ouvrent à zéro de courant, leur tension respective est nulle ;  $S_{12}$  et  $S_{14}$  sont alors fermés et conduisent le courant d'entrée  $I_g$  ; l'inductance  $L_r$  conduit alors le courant  $-I_g$ . On considère alors le circuit suivant :

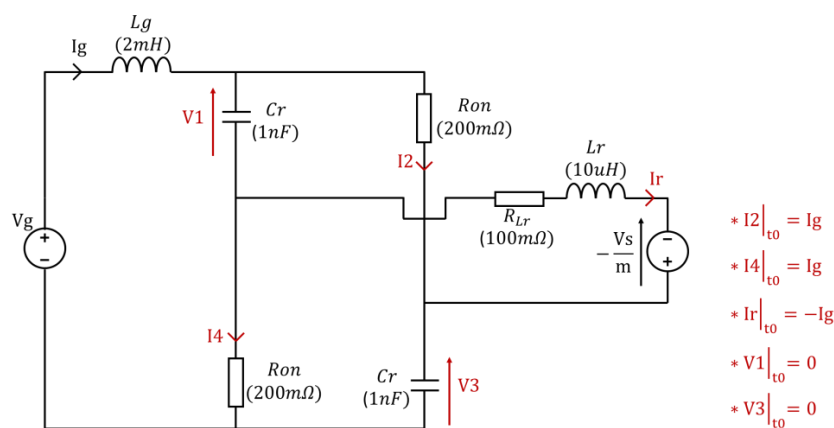


Figure II-25 : Modèle simplifié lors de la fermeture à zéro de courant de  $T_{12}$  et  $T_{14}$

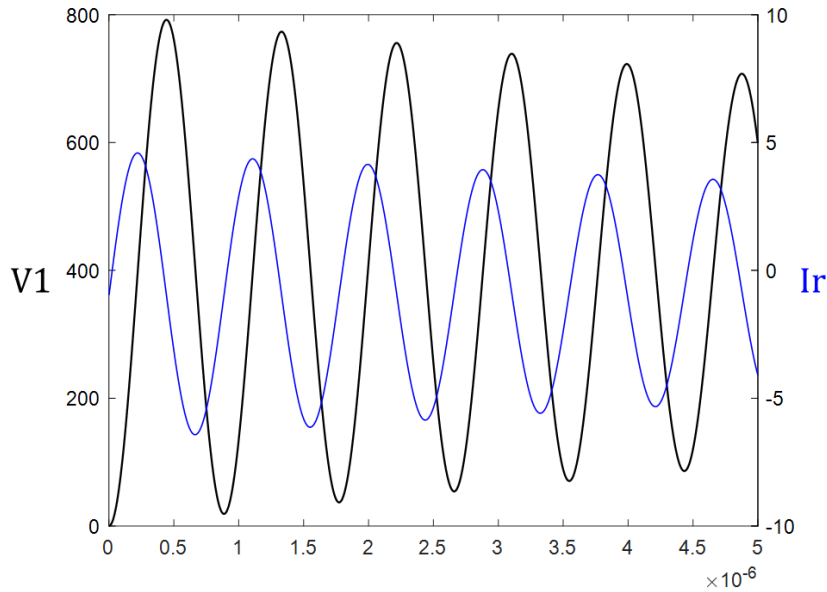


Figure II-26 : Formes d'onde du modèle simplifié mettant en évidence les oscillations parasites

La figure II-26 montre les oscillations en tension et en courant avec la configuration initiale décrite sur la figure II-25. Ce cas de figure se distingue des surtensions habituelles que l'on observe dans une cellule de commutation standard relativement aux ordres de grandeur des éléments résonants : dans ce cas de figure, l'inductance de sortie  $L_r$  est très grande par rapport à l'ordre de grandeur d'une inductance parasite de maille.  $L_r = 10\mu\text{H} \gg 100\text{nH}$ . Dans une telle configuration, l'amortissement induit par les résistances parasites de maille a un impact réduit et on peut observer sur  $5\mu\text{s}$  des oscillations importantes soit sur une demi-période de fonctionnement à une fréquence de découpage de  $100\text{kHz}$ . On remarquera que ce cas de figure n'est pas la pire configuration possible. On suppose ici une commutation idéale de S11 et S13 à zéro de courant sans retard. De plus, les capacités parasites sont supposées de valeur constante  $1\text{nF}$ .

On peut également pallier au problème en implémentant un écrêteur dissipatif dans le circuit.

Ces surtensions ne sont donc pas en soi rédhibitoires au fonctionnement. C'est la technologie utilisée pour les interrupteurs qui est déterminante. Si le rapport  $\frac{L_r}{C_r}$  n'est pas trop défavorable dans le cadre d'une cellule courant-courant à IGBT, l'emploi d'interrupteurs GaN est potentiellement beaucoup plus problématique au regard des capacités parasites des transistors HEMT GaN du commerce de calibre  $650\text{V}$  :

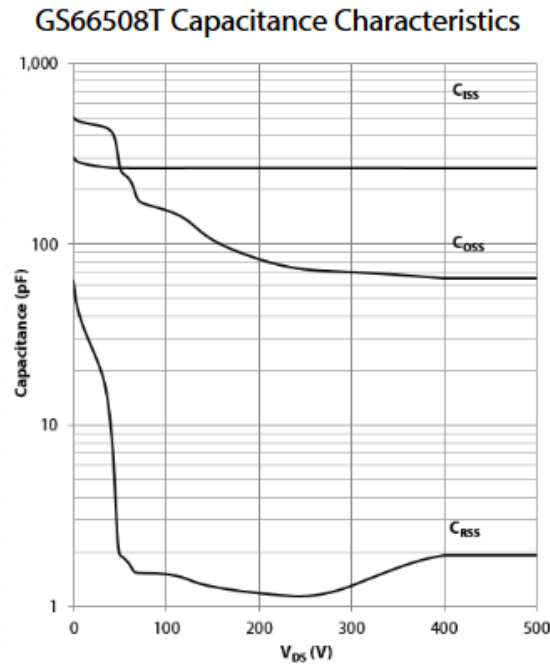


Figure II-27 : Capacités parasites d'un composant GaN system 650V 30A

L'interrupteur bidirectionnel mono-grille n'admet aucune conduction inverse lorsqu'il est bloqué, les oscillations ne peuvent donc pas être clampées par la mise en conduction inverse d'un interrupteur. Les deux derniers points rendent l'implémentation d'une cellule courant-courant périlleuse dans le cadre d'interrupteurs bidirectionnels mono-grille de technologie HEMT GaN.

### II.5.v Et le dual ?

Ces limitations de la cellule pseudo courant-courant justifient l'intérêt d'étudier la structure « duale », ce qui nous amène à étudier la commutation ZVS automatique pour l'interrupteur bidirectionnel mono-grille. On considère le circuit dual du « pont courant-courant » (figure II-16). On rappelle que le « pont courant-courant » précédemment étudié implémente des interrupteurs à amorçage commandé et à blocage automatique à zéro de courant. Un fonctionnement dual suppose alors des interrupteurs commandés au blocage et en amorçage ZVS automatique. De même que la tension commutée par le pont de sortie pilotait les commutations ZCS pour la structure en courant, le fonctionnement dual nécessite une source de courant « pilotable » afin de contrôler les charge/décharges de la capacité de sortie lors des commutations. Il faudra alors déterminer si une telle pseudo-cellule tension-tension (duale) est moins problématique en termes de mise en œuvre : l'étude est présentée au chapitre suivant. La cellule courant admet une problématique d'oscillations des tensions aux bornes des interrupteurs. On peut s'attendre à observer des ondulations de courant parasites pour la cellule « tension-tension ».

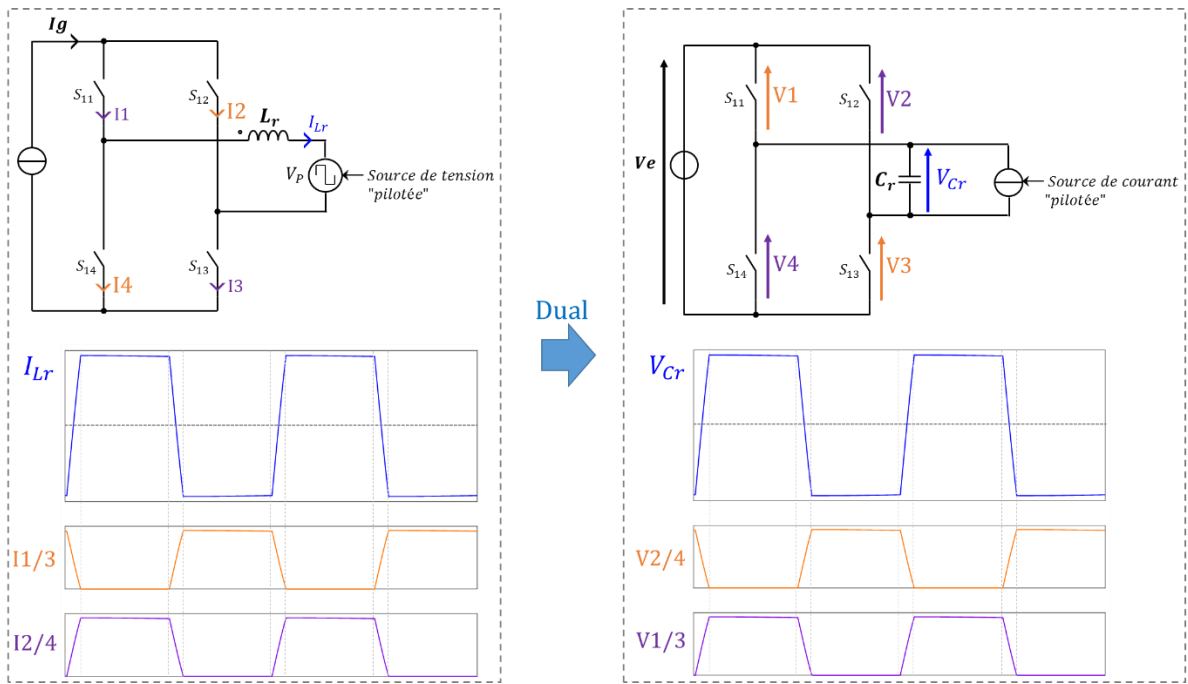


Figure II-28 : pseudo cellule tension-tension avec formes d'ondes duale de la pseudo-cellule courant-courant (figure II-16)

## Conclusion partielle

Le chapitre précédent avait permis de situer la problématique de mise en œuvre de l'interrupteur bidirectionnel mono-grille, notamment au regard de la commutation. La commutation à « vitesses contrôlées » en ZVS ou bien en ZCS avait été posée comme condition nécessaire. Dans ce cadre, il apparaît très vite que la famille des convertisseurs à quasi-résonance représente une, sinon la seule piste exploitable au sein des convertisseurs à découpage.

Ce chapitre a ainsi permis d'investiguer le côté ZCS avec l'étude d'un certain type de topologies de type current-fed pouvant satisfaire la condition de commutation fixée. Il ressort de l'étude, parmi les différentes topologies exploitables, un bon nombre de convertisseurs inadaptés au maintien des commutations ZCS en fonctionnement AC/DC. Certaines ont également été mises de côté car elles ne peuvent être bidirectionnelles en puissance.

Une seule topologie, issue de cette étude avec modifications, a été retenue. Si l'étude théorique en fait une structure prometteuse, pouvant fonctionner en absorption sinusoïdale, plus simple à contrôler qu'un convertisseur quasi-résonant, elle se révèle difficile à mettre en œuvre et nécessite des éléments d'écrêtage afin d'immuniser les interrupteurs contre des surtensions destructrices.

Il reste désormais à étudier les perspectives de mise en œuvre d'interrupteurs bidirectionnels mono-grille en commutation automatique sur des structures ZVS. La structure duale de la structure ZCS côté primaire amène directement une base d'étude pour la structure ZVS. Le chapitre suivant mène rapidement à la topologie Dual Active Bridge.

## Références Chapitre II

- [1] H. BENQASSMI, "Conception de convertisseurs alternatif-continu mono-étage à absorption sinusoïdale," Mémoire de thèse de doctorat, Institut National Polytechnique de Grenoble – INPG, Grenoble, 1998.
- [2] R. LIU, C.Q. LEE, I. BATARSEH, "A unified approach to the design of resonant power factor correction circuits", Conf. Rec. IEEE PESC, pp:181-188, June 29-Jul. 1992, Toledo Spain.
- [3] N. BERNARD, B. MULTON, H. BEN AHMED, « Le redresseur MLI en absorption sinusoïdale de courant », revue 3EI, 2003, pp.56-65. <hal-00674674>

**Chapitre III : RECHERCHE ET ETUDE  
D'UNE TOPOLOGIE DE CONVERSION  
A COMMUTATIONS ZVS**





L'étude menée au chapitre précédent avait pour objectif de définir une structure offrant un « environnement de commutation » avantageux pour l'interrupteur bidirectionnel mono-grille en commutation automatique ZCS. Différentes structures de conversion étudiées ont amené à sélectionner une topologie en particulier pour laquelle ont été décrits les avantages et les limites. En dernier lieu, cette étude a également suggéré un pont d'interrupteur 4 segments en commutation automatique ZVS avec un principe de fonctionnement « dual » de la structure ZCS retenue.

Dans ce chapitre, nous allons montrer en quoi la structure à définir à partir du pont bidirectionnel en commutation peut être avantageusement un convertisseur de type Dual Active Bridge en conversion AC/DC « directe » avec une contrainte de type fonctionnement full-ZVS sur le pont d'entrée. L'étude du DAB avec modulation sinus du courant et de la tension d'entrée permettra de déterminer une loi de commande. La contrainte ZVS « à résonance » sera également étudiée dans ce cadre. La modélisation « quasi-exacte » du convertisseur permettra de distinguer légèrement son fonctionnement d'un « pur » Dual Active Bridge en conversion AC/DC et montrera la faisabilité théorique du fonctionnement en auto-commutation ZVS du pont d'entrée avec une entrée alternative et un fonctionnement en absorption sinusoïdale.

Etant donné la complexité de la modélisation exacte d'une structure quasi-résonante en conversion AC/DC comme la structure ZVS retenue, on peut s'interroger sur l'intérêt de négliger dans un premier temps les phases résonantes dans l'expression du transfert de puissance. La question se pose en termes de modélisation du convertisseur. Doit-on inclure les phases résonantes en amont de l'étude, au risque de ne pas aboutir ? Peut-on alors décrire toute une étude simplifiée et inclure les phases de commutation résonantes a posteriori, au risque alors de ne pas pouvoir satisfaire la contrainte de commutation ZVS ?

### III.1 Définition de la topologie ZVS :

#### III.1.i Pont ZVS « tension-tension » :

De même que le pont ZCS implémente deux pseudo-cellules courant-courant avec inductance de commutation  $L_r$ , commune et ramenée en sortie, son circuit dual « ZVS » implémente deux cellules de commutation ZVS avec capacité de commutation  $C_r$  commune également ramenée en sortie.

Les interrupteurs sont alors commandés au blocage et en amorçage automatique à zéro de tension. Sur la figure III-1, le pont est commandé en pleine onde sur une inductance ( $L_r$ ) en court-circuit. On observe nettement les phases de conduction alternées avec des transitions résonantes pendant lesquelles le circuit résonant provoque l'inversion de la tension aux bornes de la capacité  $C_r$ .

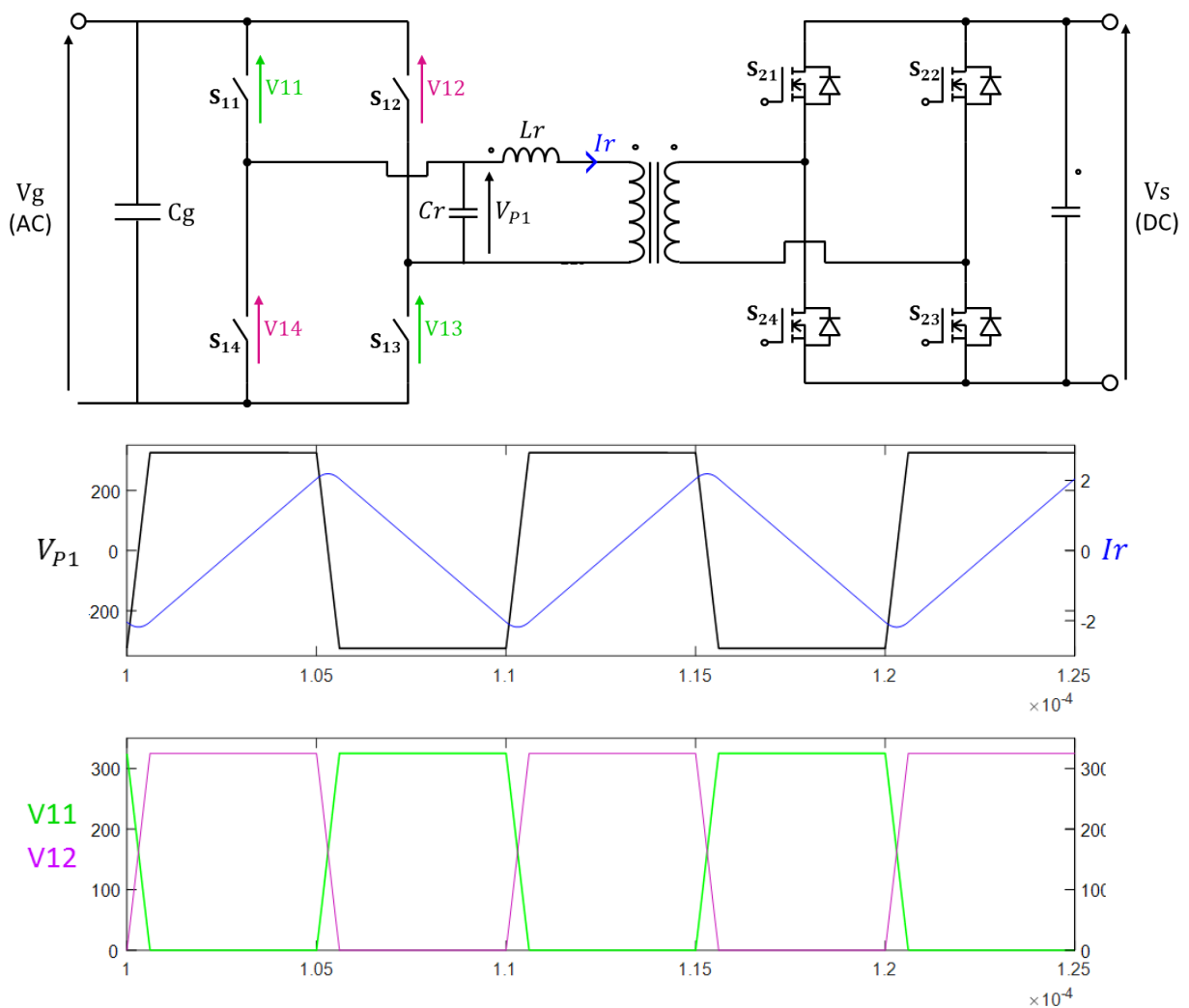


Figure III-1 : Schéma de la structure et chronogramme du fonctionnement idéal du pont d'entrée avec inductance  $L_r$  en court-circuit

### III.1.ii Quel convertisseur pour la pseudo-cellule « tension-tension » :

Une telle cellule « tension-tension » respecte le critère de commutation. Il reste à étudier son implémentation au sein d'un convertisseur capable de fonctionner en absorption sinusoïdale et bidirectionnelle en puissance. En reprenant la démarche de Benqassmi [1] et en limitant le circuit résonant au premier ordre, on définit une topologie de type Dual Active Bridge quasi-résonant avec inductance série et sortie de type tension. On peut d'emblée considérer une sortie en courant comme problématique en raison de la caractéristique requise sur les interrupteurs de sortie surtout dans l'optique d'un fonctionnement réversible ; ce cas est donc écarté pour les mêmes raisons que la topologie ZVSRC-IF (II.3.iv).

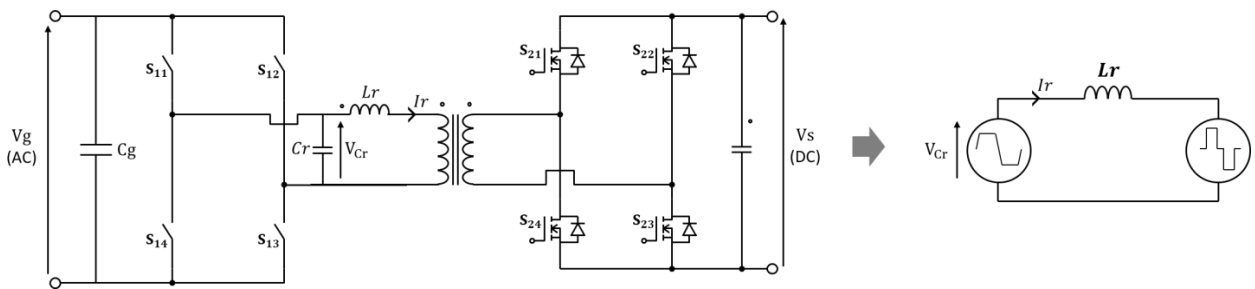


Figure III-2 : Topologie ZVS duale associée et schéma équivalent vu de l'étage transformateur

On pilote alors directement la tension au secondaire de l'inductance  $L_r$  avec le pont de sortie, ce qui permet de contrôler indirectement la « source de courant  $L_r$  ». On reconnaît ainsi un fonctionnement identique de celui du Dual Active Bridge avec pont d'entrée en commutation ZVS en quasi-résonance. Dans notre cas, les effets capacitifs sur les transitions ZVS sont marqués par la présence de la capacité  $C_r$  qui ralentit les commutations et induit un fonctionnement quasi-résonant.

### III.1.iii Equivalence sur l'implémentation de $C_r$ :

Dans la perspective d'approcher le comportement physique réel des interrupteurs, il faut tenir compte de leur capacité parasite dans le fonctionnement de la structure. En plaçant des capacités identiques en parallèle à chaque interrupteur et en étudiant le schéma équivalent du pont lors des transitions résonantes, on remarque que l'on peut assimiler celui-ci à un simple circuit ( $L_r$  ;  $C_{eq}$ ) série avec  $C_{eq} = C_r + C_{sw}$ . Ce résultat équivalent implique alors que la capacité parallèle de sortie du pont peut invariablement être répartie sur les interrupteurs, partiellement ou en totalité. Bien entendu l'équivalence disparaît dès que l'on introduit une dissymétrie sur les branches de chaque interrupteur, notamment avec la prise en compte de la variation des capacités parasites des interrupteurs ou bien des inductances parasites de maille. On admettra néanmoins ce résultat en première approximation.

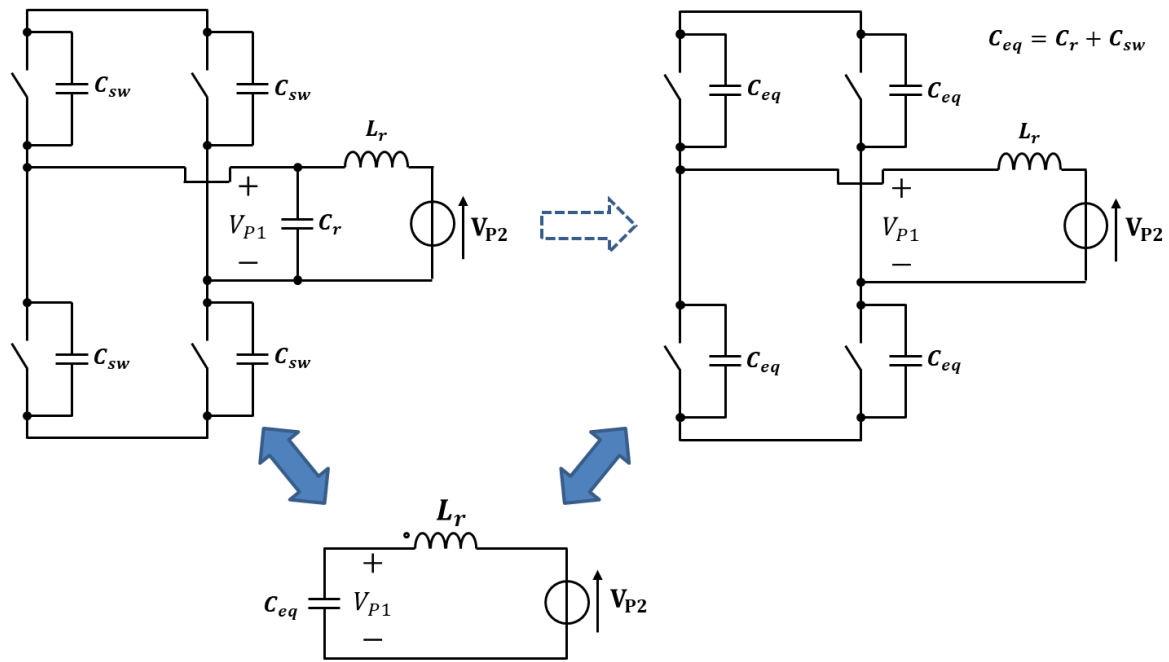


Figure III-3 : Schéma équivalent du pont d'entrée lors des transitions résonantes

Cette équivalence ouvre donc un choix sur l'implémentation de la capacité  $C_r$ , la question étant de la répartir ou non. Pour ce faire, on étudie l'impact des inductances parasites sur le fonctionnement, de la même façon que l'on avait étudié l'impact des capacités parasites pour la structure ZCS.

#### III.1.iv Etude de l'impact des éléments parasites et implémentation de $C_r$ :

L'objectif de l'étude est double, d'une part comparer l'impact des éléments parasites avec la structure en courant, et d'autre part définir un critère de choix pour l'implémentation de  $C_r$ .

On considère une transition résonante sur une commutation de :  $S_{11} \rightarrow S_{12}$  et  $S_{13} \rightarrow S_{14}$ .

A  $t_0$ ,  $S_{11}$  et  $S_{13}$  sont commandés à l'ouverture, leur tension respective est nulle, ils conduisent le courant  $I_r$  à  $t_0^-$  ;  $S_{12}$  et  $S_{14}$  sont alors également ouverts et tiennent la tension d'entrée  $V_g$ . Le courant  $I_r$  est positif, la transition résonante doit ainsi voir la croissance des tensions aux bornes de  $S_{11}$  et  $S_{13}$  et la décroissance des tensions aux bornes de  $S_{12}$  et  $S_{14}$ . Les inductances parasites de maille ont été prises en compte sous forme d'inductances partielles dans chaque branche. On suppose une symétrie sur les quatre inductances parasites  $L_{p1}$ ,  $L_{p3}$ ,  $L_{p4}$ . On considère des capacités parasites d'interrupteur de valeur fixe 1nF. On considère alors les circuits suivants : l'un avec capacité répartie, l'autre avec capacité ramenée en sortie du pont :

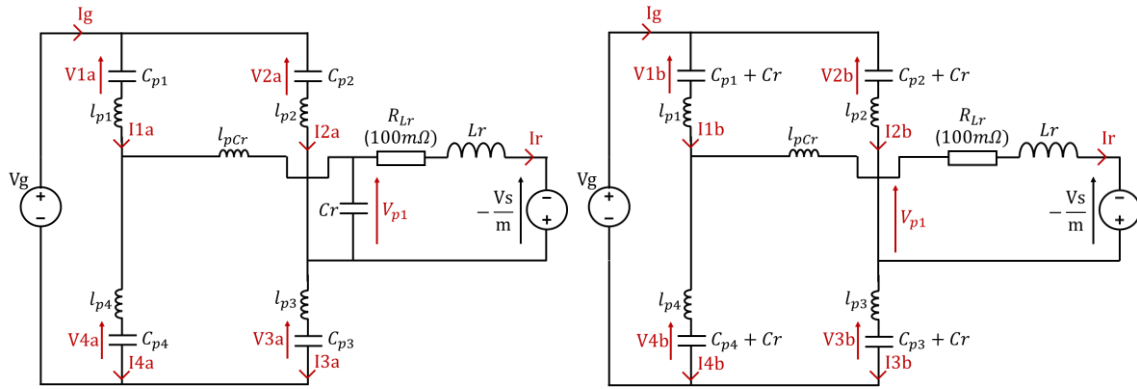


Figure III-4 : Schéma équivalents du pont d'entrée bidirectionnel lors des transitions de commutation : à gauche avec capacité  $C_r$  en sortie ; à droite avec capacité  $C_r$  répartie

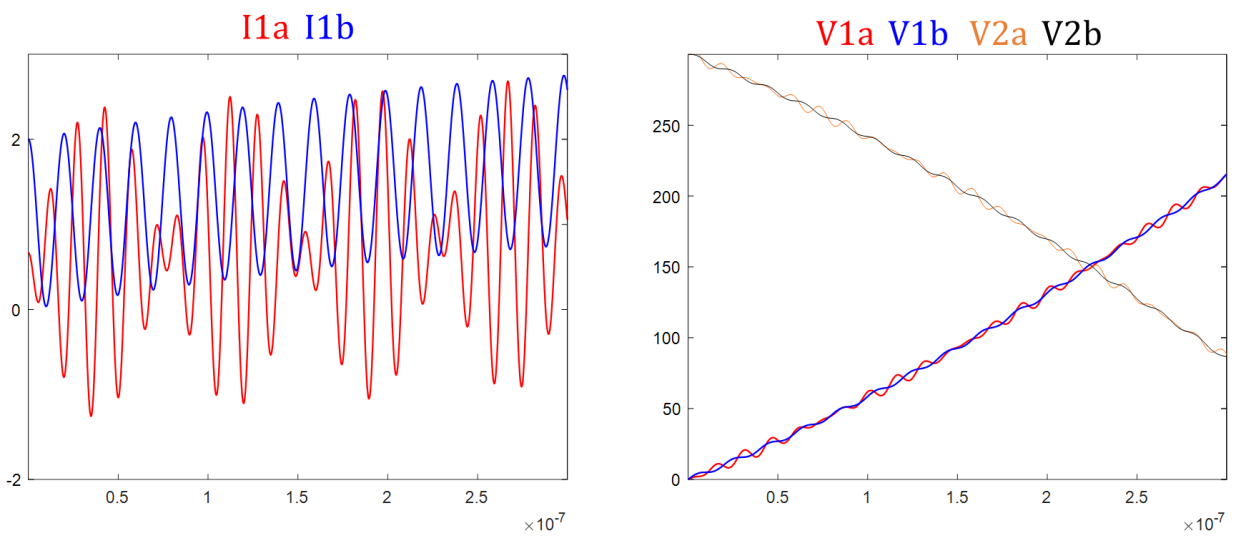


Figure III-5 : Courants et tensions interrupteurs pendant les transitions résonantes

Les oscillations parasites sont visibles sur les courants dans chaque branche. Pour les deux cas de figures, on peut dire que les amplitudes des oscillations parasites sont de même ordre de grandeur. Cependant, la capacité ramenée en sortie induit une maille parasite supplémentaire (inductance parasite  $L_{pCr}$ ) et donc potentiellement une fréquence parasite en plus. Pour cette raison, la structure à capacité  $C_r$  répartie est retenue. Ce choix ouvre également comme perspective d'avoir uniquement les capacités parasites des interrupteurs comme capacités de résonance, sans ajout de condensateur parallèle, ce qui est souhaitable à terme. La structure finale retenue est donc structurellement celle d'un Dual Active Bridge en conversion AC/DC directe avec snubbers résonants en parallèle des interrupteurs bidirectionnels.

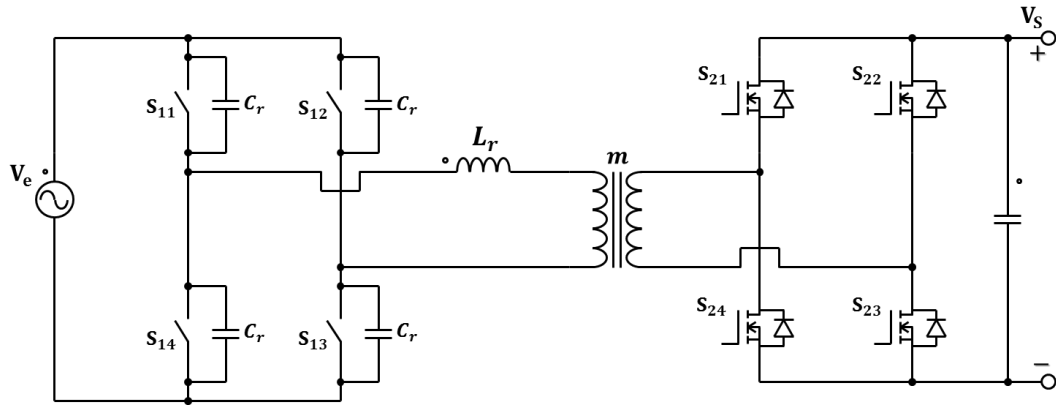


Figure III-6: Topologie finale adoptée « Dual Active Bridge AC/DC avec snubbers résonants au pont primaire »

## III.2 Modélisation et mise en équation du Dual Active Bridge :

### III.2.i Principe de conversion :

Le Dual Active Bridge est un convertisseur DC/DC garantissant une isolation galvanique, pouvant être aussi bien élévateur qu'abaisseur. L'inductance de fuite du transformateur est fondamentale dans le principe de fonctionnement du convertisseur, on peut l'augmenter si besoin est. En effet, la puissance transférée dépend de la valeur de l'inductance série globale. Le principe du transfert de puissance consiste à générer un courant haute fréquence au niveau de l'étage du transformateur par le biais du contrôle des deux ponts qui imposent des tensions alternatives à deux ou trois niveaux aux bornes de l'inductance. L'intérêt en termes d'intégration est d'avoir un transformateur dimensionné par rapport à la fréquence de commande des deux ponts complets. Au niveau « fonctionnel », le principe du transfert de puissance est ainsi semblable à celui d'un convertisseur à résonance série [2] puisqu'il s'agit de la modulation haute fréquence d'une puissance continue suivie d'une démodulation après être passé par un étage d'isolation galvanique. Cependant la forme du courant haute fréquence est particulière dans le cas d'un Dual Active Bridge. Il n'y a pas de résonance « pure » pour un Dual Active Bridge ; le courant alternatif dans l'inductance série au niveau du transformateur suit des alternances de charge/décharge à tension constante. De cette façon, la forme d'ondes du courant est de type « linéaire par morceaux », avec une « allure » et donc un contenu fréquentiel pouvant fortement varier en fonction de la stratégie de commande adoptée pour les deux ponts.

La force de ce convertisseur est d'avoir trois degrés de liberté sur la commande. Trois grandeurs de commande indépendantes : le déphasage entre les deux bras du pont d'entrée décrivant ainsi un rapport cyclique  $D1$  sur la tension modulée  $Vp1$  au primaire du transformateur ; le déphasage entre les deux bras du pont de sortie décrivant un rapport cyclique  $D2$  sur la tension modulée  $Vp2$  au secondaire du transformateur, et le déphasage  $\phi$  entre le pont d'entrée et le pont de sortie.

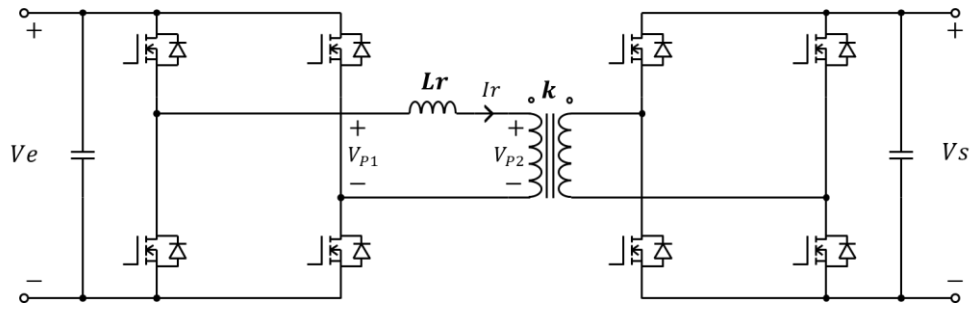


Figure III-7 : Topologie Dual Active Bridge

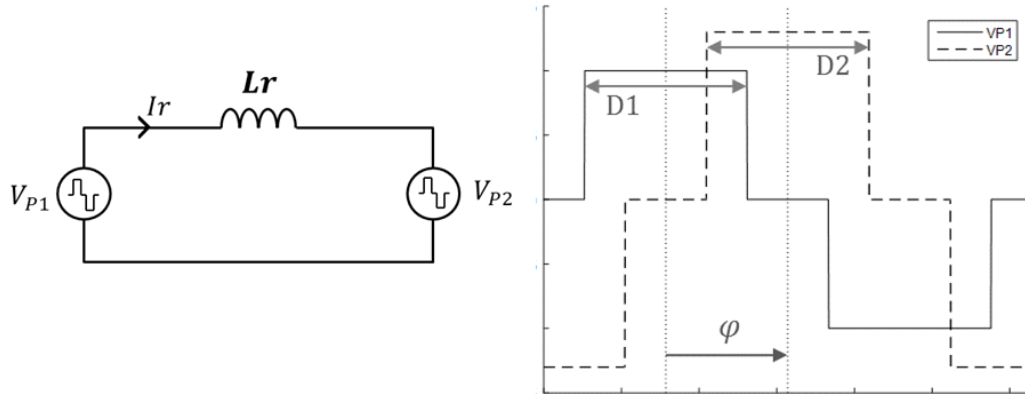


Figure III-8 : Schéma équivalent vu au primaire du transformateur (à gauche) ; Tensions modulées par les deux ponts (à droite)

En raison du mode de commutation particulier au niveau du pont bidirectionnel au primaire, notre étude bornera celui-ci à un fonctionnement en pleine onde ; nous n'utiliserons donc que le rapport cyclique de sortie  $D2$  et le déphasage  $\Phi$ . Le fonctionnement du pont d'entrée à transitions quasi-résonantes impose une condition sur le courant instantané au primaire du transformateur qui sera détaillée ultérieurement. Utiliser le rapport cyclique du pont d'entrée signifie avoir quatre transitions par période de découpage au lieu de deux, ce qui double le nombre de conditions de commutation sur le courant. Pour une première mise en œuvre, il n'est pas souhaitable d'imposer trop de contraintes sur le courant.

### Remarques :

Les variables de commande  $\phi$ ,  $D1$  et  $D2$  seront toujours exprimées en radians dans la suite avec comme domaine de définition respectif pour chacun :  $\phi \in [-\pi; \pi]$  ;  $D1 \in [0; \pi]$  ;  $D2 \in [0; \pi]$ .

Les formes d'ondes de  $I_r$ ,  $V_{p1}$  et  $V_{p2}$  étant alternatives et en considérant les amplitudes des tensions  $V_e$  et  $V_s$  constantes sur une période de découpage  $Td$ , on fera systématiquement l'étude sur une demi-période de découpage pour la mise en équation temporelle du convertisseur, la demi-période restante pouvant être déduite par symétrie.





### III.2.iii Modes de modulation :

La mise en équation temporelle exacte du Dual Active Bridge ne peut pas s'exprimer par une équation analytique « synthétique », valable quelles que soient les valeurs parcourues par les différentes grandeurs de commande. On définit alors un certain nombre de domaines, chacun ayant sa propre « mise en équation ». Dans l'état de l'art, les travaux de Kolar, Krismer et Everts nous parlent de « modes de modulation », ce sont d'ailleurs les premiers travaux qui explorent totalement les différents domaines de commande du Dual Active Bridge ; nous adopterons le même « vocabulaire ». L'étude des différents modes de modulation a été faite [3] dans le cadre de l'utilisation des trois variables de commande. Pour un transfert de puissance « positif » :  $\varphi \in [0; \pi]$ , Les travaux de Krismer et Everts distinguent six modes de modulation.

Dans notre cas, le pont d'entrée est fixé à la pleine onde. Nous n'utilisons que deux variables de commande, l'étude est donc simplifiée. Pour un transfert de puissance « direct » (de  $V_e$  vers  $V_s$ ), c'est-à-dire pour  $\varphi \in [0; \pi]$ , on distingue trois modes de modulation. On détaillera uniquement l'étude des trois modes à puissance positive, la zone  $[-\pi; 0]$  peut être obtenue par symétrie.

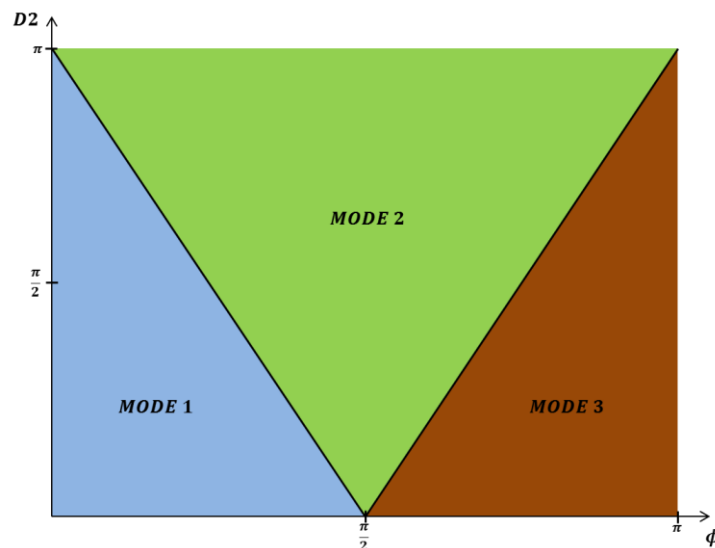
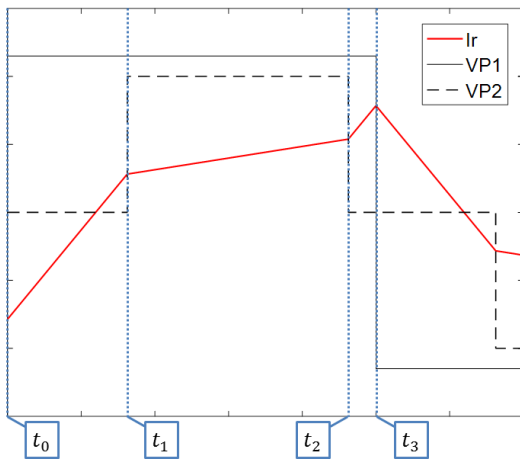


Figure III-10 : Domaines d'existence des modes de modulation en transfert de puissance direct avec pont d'entrée commandé en pleine onde

La mise en équation temporelle de chaque mode permet d'établir l'expression du courant alternatif dans le transformateur. On peut déduire de ce courant le courant d'entrée, le courant de sortie, les valeurs moyennes des courants ainsi que leurs valeurs efficaces. En anticipant sur la prise en compte de la contrainte ZVS, les expressions des courants instantanés aux différents instants de commutation des deux ponts sont également pertinentes. La page suivante donne la description temporelle du courant  $I_r$  sur chaque intervalle de conduction, et ce dans chacun des trois modes.

**MODE 1 :**



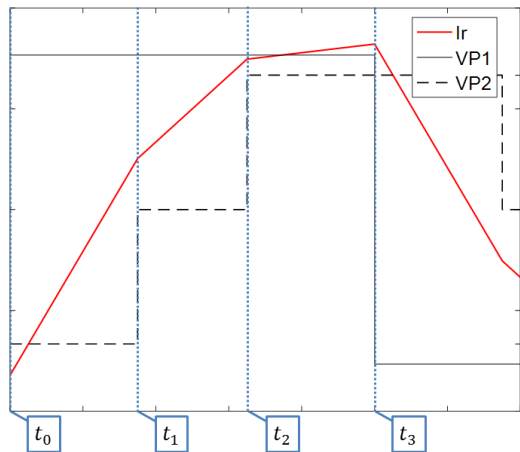
$$[t_0 ; t_1] : Ir(t) = \frac{Ve}{Lr} \cdot (t - t_0) - Ir(t_0)$$

$$[t_1 ; t_2] : Ir(t) = \frac{Ve - Vs/k}{Lr} \cdot (t - t_1) - Ir(t_1)$$

$$[t_2 ; t_3] : Ir(t) = \frac{Ve}{Lr} \cdot (t - t_2) - Ir(t_2)$$

Figure III-11 : Formes d'ondes caractéristiques dans le MODE 1

**MODE 2 :**



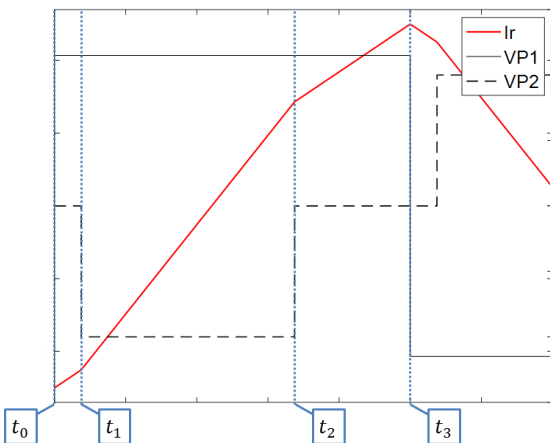
$$[t_0 ; t_1] : Ir(t) = \frac{Ve + Vs/k}{Lr} \cdot (t - t_0) - Ir(t_0)$$

$$[t_1 ; t_2] : Ir(t) = \frac{Ve}{Lr} \cdot (t - t_1) - Ir(t_1)$$

$$[t_2 ; t_3] : Ir(t) = \frac{Ve - Vs/k}{Lr} \cdot (t - t_2) - Ir(t_2)$$

Figure III-12 : Formes d'ondes caractéristiques dans le MODE 2

**MODE 3 :**



$$[t_0 ; t_1] : Ir(t) = \frac{Ve}{Lr} \cdot (t - t_0) - Ir(t_0)$$

$$[t_1 ; t_2] : Ir(t) = \frac{Ve + Vs/k}{Lr} \cdot (t - t_1) - Ir(t_1)$$

$$[t_2 ; t_3] : Ir(t) = \frac{Ve}{Lr} \cdot (t - t_2) - Ir(t_2)$$

Figure III-13 : Formes d'ondes caractéristiques dans le MODE 3

Domaines	MODE 1	MODE 2	MODE 3
Equation de domaine	$\pi - 2 \cdot \varphi - D2 > 0$	$\begin{cases} \pi - 2 \cdot \varphi + D2 > 0 \\ \pi - 2 \cdot \varphi - D2 < 0 \end{cases}$	$\pi - 2 \cdot \varphi + D2 < 0$
$Ir(t_0)$	$\frac{Td \cdot (D2 \cdot Vs - \pi \cdot Ve \cdot k)}{4 \cdot \pi \cdot Lres \cdot k}$	$\frac{Td \cdot (2 \cdot Vs \cdot \varphi - \pi \cdot Vs + \pi \cdot Ve \cdot k)}{4 \cdot \pi \cdot Lres \cdot k}$	$\frac{Td \cdot (D2 \cdot Vs + \pi \cdot Ve \cdot k)}{4 \cdot \pi \cdot Lres \cdot k}$
$Ir(t_1)$	$\frac{Td \cdot (D2 \cdot Vs + 2 \cdot Ve \cdot \varphi \cdot k - D2 \cdot Ve \cdot k)}{4 \cdot \pi \cdot Lres \cdot k}$	$\frac{Td \cdot (D2 \cdot Vs + 2 \cdot Ve \cdot \varphi \cdot k - 2 \cdot \pi \cdot Ve \cdot k + D2 \cdot Ve \cdot k)}{4 \cdot \pi \cdot Lres \cdot k}$	$\frac{Td \cdot (D2 \cdot Vs - 2 \cdot Ve \cdot \varphi \cdot k + 2 \cdot \pi \cdot Ve \cdot k + D2 \cdot Ve \cdot k)}{4 \cdot \pi \cdot Lres \cdot k}$
$Ir(t_2)$	$\frac{Td \cdot (2 \cdot Ve \cdot \varphi \cdot k - D2 \cdot Vs + D2 \cdot Ve \cdot k)}{4 \cdot \pi \cdot Lres \cdot k}$	$\frac{Td \cdot (D2 \cdot Vs + 2 \cdot Ve \cdot \varphi \cdot k - D2 \cdot Ve \cdot k)}{4 \cdot \pi \cdot Lres \cdot k}$	$\frac{Td \cdot (D2 \cdot Vs + 2 \cdot Ve \cdot \varphi \cdot k - 2 \cdot \pi \cdot Ve \cdot k + D2 \cdot Ve \cdot k)}{4 \cdot \pi \cdot Lres \cdot k}$
$Ir(t_3)$	$\frac{Td \cdot (\pi \cdot Ve \cdot k - D2 \cdot Vs)}{4 \cdot \pi \cdot Lres \cdot k}$	$\frac{Td \cdot (2 \cdot Vs \cdot \varphi - \pi \cdot Vs + \pi \cdot Ve \cdot k)}{4 \cdot \pi \cdot Lres \cdot k}$	$\frac{Td \cdot (D2 \cdot Vs + \pi \cdot Ve \cdot k)}{4 \cdot \pi \cdot Lres \cdot k}$
$\langle Is \rangle$	$\frac{D2 \cdot Td \cdot Ve \cdot \varphi}{2 \cdot \pi^2 \cdot Lres \cdot k}$	$\frac{Td \cdot Ve \cdot (2 \cdot \pi \cdot D2 - D2^2 - 4 \cdot \varphi^2 + 4 \cdot \pi \cdot \varphi - \pi^2)}{8 \cdot \pi^2 \cdot Lres \cdot k}$	$\frac{D2 \cdot Td \cdot Ve \cdot (\pi - \varphi)}{2 \cdot \pi^2 \cdot Lres \cdot k}$

Tableau III-1 : Expressions des grandeurs caractéristiques du transfert de puissance dans les 3 MODES

En observant les domaines de définition des 3 modes, on observe que le MODE 2 est symétrique par rapport à la droite  $= \frac{\pi}{2}$ . On remarque également que le domaine couvert par le MODE 3 est le symétrique du domaine couvert par le MODE 2. Par ailleurs, on remarque que l'expression du courant de sortie dans le MODE 3 est également le symétrique de l'expression du courant dans le MODE 1 par rapport à cette même droite. L'expression du courant dans le MODE 2 est également symétrique par rapport à  $= \frac{\pi}{2}$ . Cela signifie que pour un point de fonctionnement quelconque  $(\varphi_1; D2_1)$ , le point  $(\pi - \varphi_1; D2_1)$  présente un transfert de puissance identiques.

### III.2.iv Définition des modes de commande exploitables :

La symétrie par rapport à l'axe  $\varphi = \frac{\pi}{2}$  remarquable dans le cas d'un simple fonctionnement phase-shift (figure III-9) est également conservée dans le cas d'un rapport cyclique variable au niveau du pont de sortie. La multiplicité des points de fonctionnement à transfert de puissance fixé permet donc un choix pour la stratégie de commande. Ce choix est généralement déterminé au regard des pertes par conduction dans les interrupteurs ou d'autres contraintes telle que la commutation ZVS ou bien ZCS. Nous montrons dans cette partie qu'il convient d'exclure la zone :  $\varphi \in [\frac{\pi}{2}; \pi]$  afin de limiter les pertes par conduction. Nous présentons dans la figure III-14 le rapport courant  $I_r$  efficace sur courant de sortie pour différents points de fonctionnement. Dans la perspective d'un fonctionnement AC/DC qui implique une variation pleine amplitude de la tension d'entrée, le rapport des courants en fonction du paramètre  $d = \frac{V_s}{k.V_e}$  est tracé. Deux points symétriques par rapport à  $\varphi = \frac{\pi}{2}$  sont comparés, et ce pour différentes valeurs de  $\varphi$ , et différentes valeurs de **D2**.

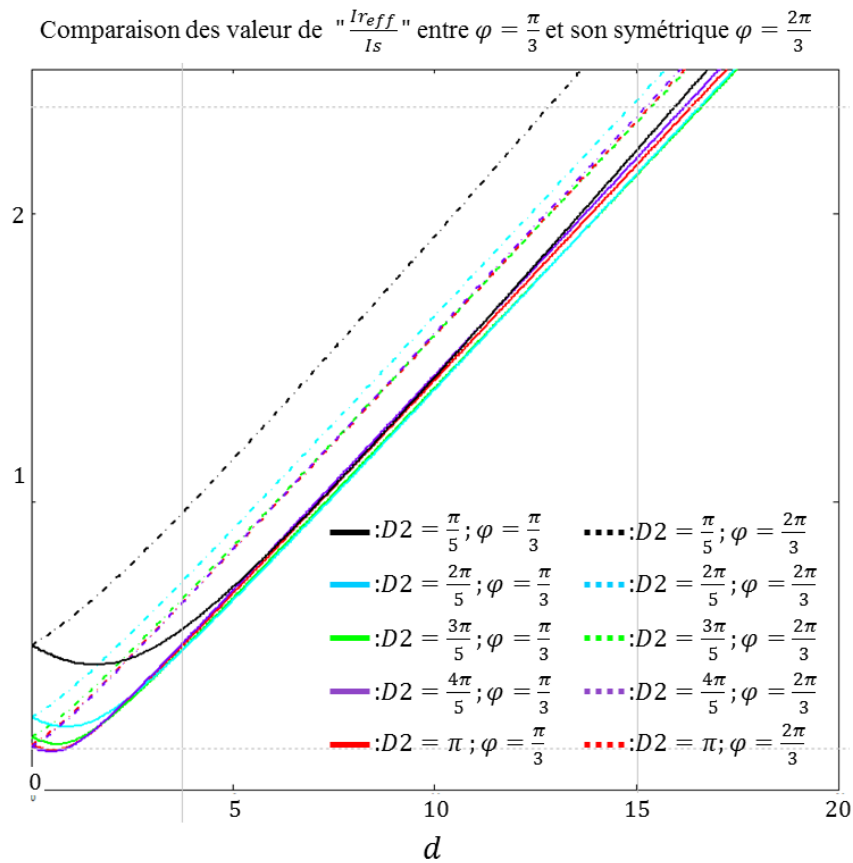


Figure III-14 : Mise en évidence des différences des courants efficaces entre deux points de fonctionnement symétriques par rapport à  $\varphi = \frac{\pi}{2}$

En comparant la « zone » à  $\varphi \in [0; \frac{\pi}{2}]$  avec celle à  $\varphi \in [\frac{\pi}{2}; \pi]$ , on observe des amplitudes du courant haute fréquence  $I_r$  plus importantes dans la zone  $[\frac{\pi}{2}; \pi]$ . Cette zone est donc à éviter dans la stratégie

de commande. On remarque que le domaine du MODE 3 :  $\frac{\pi}{2} - 2 \cdot \varphi + D2 < 0$  implique  $\varphi > \frac{\pi}{2}$ . On travaillera donc exclusivement dans le MODE 1 et la partie du MODE 2 incluse dans la zone  $\varphi \in [0; \frac{\pi}{2}]$ . Cette étude permet déjà de restreindre une partie du domaine trop contraignante en termes de courant efficace. La mise en équations exacte est également indispensable afin de décrire le transfert de puissance et surtout d'étudier la contrainte de commutation ZVS propre à notre fonctionnement.

### **III.3 Commutations ZVS :**

Dans l'optique de minimiser les pertes par commutation, le concepteur s'intéresse particulièrement au caractère ZVS des commutations sur les interrupteurs, a fortiori dans le cadre d'un convertisseur comme le Dual Active Bridge pour lequel il a été montré qu'il est possible de fonctionner en full-ZVS sur tous les interrupteurs, et ce pour plusieurs points de fonctionnement [4].

L'approche dans laquelle se place notre travail est singulière puisque l'on travaille à « faibles »  $dv/dt$ , ce qui peut paraître paradoxal si l'on souhaite augmenter de la fréquence de découpage. Cependant, on peut objecter à la vision « dans l'air du temps » de la mise en œuvre d'interrupteurs grand gap l'inutilité d'augmenter inconditionnellement les vitesses de commutation en tension, les «  $dv/dt$  », dans le cadre d'un fonctionnement ZVS. En outre, de façon générale, cela expose le système au risque de générer beaucoup trop de parasites de mode commun [5], en rayonné comme en conduit, ce qui amène à l'obligation de placer des filtres volumineux en tête du convertisseur.

Après avoir rappelé brièvement le principe de commutation ZVS qui a été largement étudié dans la littérature, nous présenterons les différentes approches de modélisation analytique des transitions de commutations ZVS. L'objectif est de définir des conditions analytiques permettant de donner le caractère ZVS ou non d'une commutation à conditions initiales données.

#### **III.3.i Le principe ZVS :**

Dans le cadre d'une commutation dite ZVS, la charge/décharge des capacités parasites des interrupteurs impliqués dans la commutation est issue d'une résonance avec la source inductive de la cellule de commutation. Classiquement, pour des interrupteurs de type MOSFET (avec conduction inverse), on peut décrire « fonctionnellement » une commutation ZVS en 4 temps [4] : Ouverture de l'interrupteur conduisant initialement le courant ; résonance entre les capacités parasites des 2 interrupteurs et l'inductance de sortie ; amorçage de la diode antiparallèle de l'interrupteur initialement bloqué approximativement à son zéro de tension ; puis fermeture effective de ce même interrupteur et blocage « simultané » de sa diode antiparallèle. Ce type de commutation est représenté sur la figure III-15. Pour une commutation de ce type, les pertes éventuelles, nulles dans le cas idéal, sont dues à la

conduction de la diode body de l'interrupteur initialement bloqué et également à un croisement courant-tension lors de la déplétion de son canal à son ouverture [6].

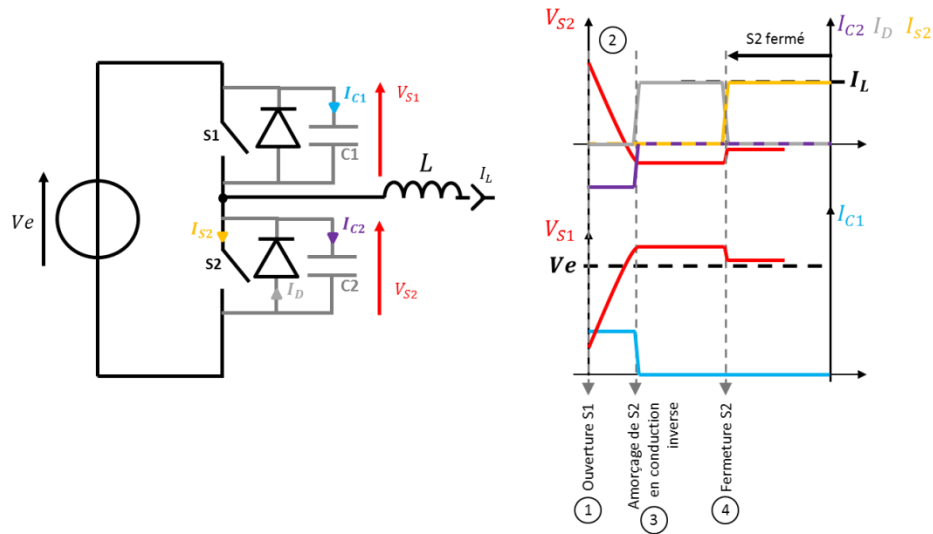


Figure III-15 : Principe de commutation ZVS sur une cellule de commutation

Une commutation de type ZVS doit voir l'amorçage d'une résonance entre les capacités parasites des interrupteurs et l'inductance de sortie garantissant d'une part les variations souhaitées sur les tensions des interrupteurs (signe du courant), d'autre part le passage par zéro de la tension aux bornes de l'interrupteur « à fermer » (courant suffisant). Ce point peut être considéré comme une condition sur le courant de sortie initialement et pendant la phase de résonance.

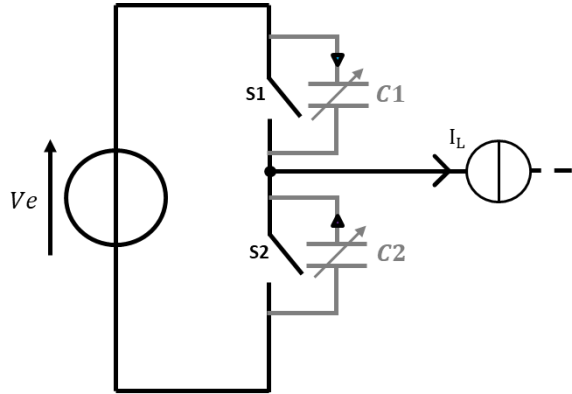
Dans le cas du convertisseur étudié de type Dual Active Bridge, c'est l'inductance série du transformateur qui joue le rôle de « l'inductance de sortie » pour la cellule de commutation considérée dans la description précédente. La résonance lors des commutations est alors observable sur les formes d'ondes, l'inductance au niveau du transformateur pouvant être de relativement faible valeur. Il existe alors plusieurs descriptions de la contrainte ZVS qu'on peut retrouver dans l'état de l'art. Nous montrerons en quoi notre problématique exige une approche différente au regard des commutations automatiques sur le pont d'entrée.

### III.3.ii L'approche avec sortie de type source de courant parfaite :

La plus simple expression de la contrainte ZVS est appelée « Current-based » [8]. Pour cette dernière, l'énergie initialement stockée dans l'inductance  $L_r$  nécessaire à la charge/décharge des capacités parasites des interrupteurs n'est pas prise en compte. Il s'agit d'un modèle idéal dans lequel l'inductance  $L_r$  est considérée comme une source de courant parfaite à chaque commutation. On regarde alors simplement le signe de cette source de courant « instantanée » aux instants de commutation du pont d'entrée. En reprenant l'étude d'un simple bras de pont (figure III-15), une commutation ZVS de

l'interrupteur high-side vers le low-side nécessite alors un courant de sortie positif. Pour une commutation ZVS du low-side vers le high-side le courant de sortie doit être négatif. Dans le cas général et surtout à faible puissance, cette condition n'est pas suffisante pour assurer la commutation ZVS. Néanmoins, il s'agit toujours d'une condition nécessaire, ce qui permet d'exclure certains domaines de fonctionnement ne respectant pas cette condition.

On peut affiner le critère ZVS en prenant en compte les temps morts [6]. On exprime alors, comme



condition de commutation ZVS, la nécessité d'effectuer la commutation en tension des deux interrupteurs sur une durée  $T_{commut\ Coss}$  inférieure au temps mort  $T_{mort}$ . On peut alors mettre en équation la charge/décharge des capacités parasites en considérant les courants instantanés :

$$C1(V_{S1}) \cdot \frac{dV_{S1}}{dt} - C2(V_{S2}) \cdot \frac{dV_{S2}}{dt} = I_L$$

Figure III-16 : Schéma de principe d'une commutation ZVS

Cette équation est à intégrer sur le temps afin de faire apparaître la durée de charge/décharge des capacités parasites  $C_{oss}$  des transistors.

$$\int C1(V_{S1}) \cdot \frac{dV_{S1}}{dt} dt - \int C2(V_{S2}) \cdot \frac{dV_{S2}}{dt} dt = \int I_L dt$$

Soit 
$$2 \cdot Q_{oss}(V_e) = I_L \cdot T_{commut\ Coss}$$

L'intérêt de cette mise en équation est de pouvoir tirer parti de données datasheet relatives aux énergies de commutation ; on donne généralement l'énergie ou la charge de  $C_{oss}$  à tension donnée :  $E_{oss}(V)$  ou bien  $Q_{oss}(V)$ . Le critère de commutation ZVS impose alors d'avoir  $T_{commut\ Coss} < T_{mort}$  soit une condition sur le courant de sortie :

$$I_L > \frac{2 \cdot Q_{oss}(V_e)}{T_{mort}}$$



### III.3.iii Approche résonante de la commutation ZVS :

Il s'agit d'une modélisation temporelle de la commutation ZVS. Cette description tient compte du transfert d'énergie résonant, entre l'inductance de sortie et les capacités parasites des interrupteurs, nécessaire à la commutation ZVS. Plusieurs travaux mettent en évidence une condition de commutation ZVS tenant compte des transitions résonantes. L'approche systématique consiste à établir un bilan énergétique lors des commutations, permettant de définir un courant minimal à vérifier [9]. Cette approche de la commutation ZVS entre généralement dans le cadre de travaux visant l'optimisation du convertisseur.

Le choix que nous adoptons est de faire une description temporelle des signaux lors des transitions ZVS. Du côté de la contrainte ZVS à établir sur le courant de sortie, on retrouve les mêmes résultats que pour un bilan énergétique. En revanche, la description temporelle permet également d'évaluer les vitesses de commutations, point clé dans le fonctionnement visé à commutations automatiques. De plus, il n'y a aucune considération d'une quelconque conduction inverse lors des commutations pour notre étude puisque que celle-ci ne peut se produire. Si l'on revient à la description d'une commutation ZVS en quatre étapes présentée au point I.3.i, les commutations ZVS automatiques mises en œuvre se font uniquement en 3 temps ; ouverture des interrupteurs, résonance, suivie de la fermeture. Dans notre cas, le « temps mort » prend alors fin à la fermeture automatique des interrupteurs voyant le zéro de tension à leurs bornes ; il n'est pas fixé par la commande. Le choix a été fait de négliger les non-linéarités des capacités intrinsèques des interrupteurs et de considérer des valeurs fixes égales sur tous les interrupteurs afin de pouvoir mener une mise en équation temporelle « approchée » et relativement simple des transitions résonantes (voir 1). Ce choix ne constitue pas une hypothèse si simplificatrice puisque la présence de snubbers capacitifs induit un rapport deux entre la capacité parasite totale d'un interrupteur bloqué à zéro de tension et celle d'un interrupteur bloqué à pleine tension (plus de 50V) ; On rappelle que ce rapport est typiquement de 1 à 10 pour un transistor GaN seul au vu des variations de Coss données dans les datasheet [10]. La modélisation temporelle des transitions résonantes se justifie également en termes de faisabilité de la commutation automatique à zéro de tension. Il est en effet nécessaire d'avoir une idée, même approximative, des valeurs des «  $dv/dt$  » vus par les interrupteurs pendant les commutations. Cela fixe un critère d'exigence sur les performances du driver à auto-commutation ZVS. En termes de contraintes sur le courant initial, l'étude du circuit résonant équivalent permet de définir une inégalité pour une des deux commutations possibles, l'autre pouvant être déduite par symétrie (rappel : on n'étudie le convertisseur que sur une demi-période de découpage).

On distingue alors différents cas en fonction du signe de la tension imposée par le pont secondaire du convertisseur. Dans la mesure où nous nous sommes limité à certains modes de fonctionnement : MODE1 et MODE2 (voir 2.), cela limite les possibilités sur le signe de la tension  $V_{P2}$  imposée par le pont de sortie.

- Commutation  $\begin{cases} S_{14} \rightarrow S_{11} \\ S_{12} \rightarrow S_{13} \end{cases}$  :

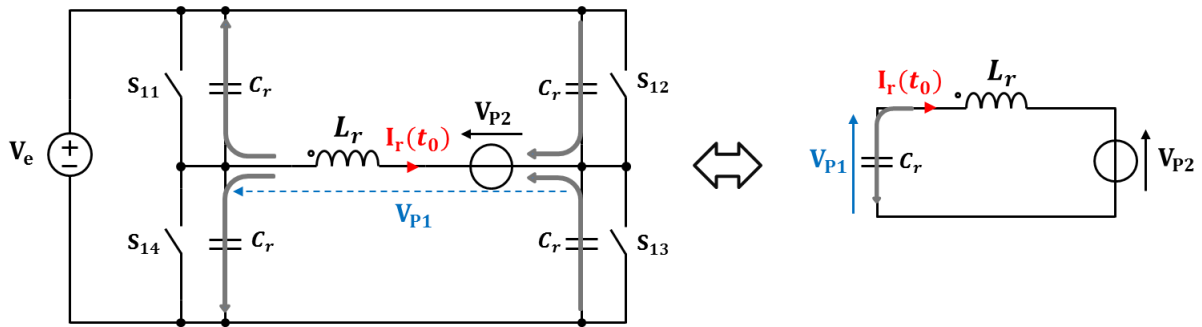


Figure III-17 : Schéma descriptif d'une commutation ZVS et circuit équivalent

	MODE 1	MODE 2
Tension imposée par le secondaire	$V_{P2} = 0$	$V_{P2} < 0$
Condition de commutation	$I_r(t_0) < 0$	$I_r(t_0) < -2 \sqrt{\frac{C_r}{L_r}} \sqrt{V_e \cdot  V_{P2} }$

- Commutation  $\begin{cases} S_{11} \rightarrow S_{14} \\ S_{13} \rightarrow S_{12} \end{cases}$  :

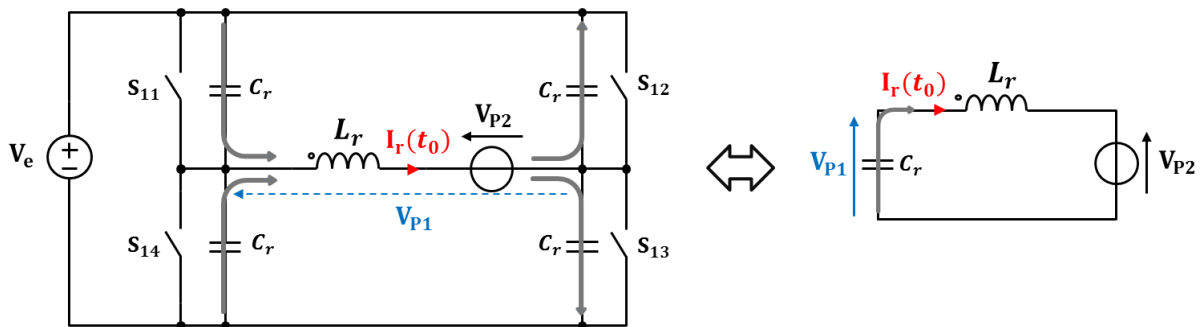


Figure III-18 : Schéma descriptif de la commutation symétrique de Figure III-17 et circuit équivalent

	MODE 1	MODE 2
Tension imposée par le secondaire	$V_{P2} = 0$	$V_{P2} > 0$
Condition de commutation	$I_r(t_0) > 0$	$I_r(t_0) > 2 \sqrt{\frac{C_r}{L_r}} \sqrt{V_e \cdot  V_{P2} }$

Pour le MODE 1 on observe que la condition de commutation est simplement portée sur le signe du courant. Le MODE 2, au contraire, est plus restrictif. Il impose un seuil sur le courant initial d'une

transition résonante. La figure III-19 montre une transition ZVS non achevée en raison d'un courant initial insuffisant.

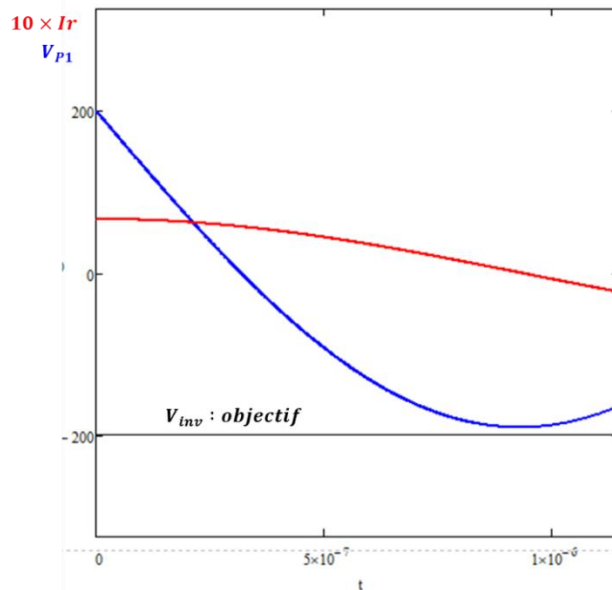


Figure III-19 : Phase résonante d'une commutation ZVS non achevée ( $V_{inv}$ : tension objectif à atteindre)

Dans le cadre du pont d'entrée à commutations automatiques, l'échec de la commutation ZVS a été pris en compte comme une situation envisageable, c'est pourquoi une solution a été prévue à cet effet. Elle est détaillée à la fin du chapitre précédent.

### III.3.iv Snubbers résonants : Capacités snubbers équivalentes :

Afin de garantir le bon fonctionnement des commutations automatiques des interrupteurs et de contrôler leurs vitesses de commutation, les capacités parasites sont augmentées par l'ajout de condensateurs  $C_{ext}$  de faible valeur ; on se limitera à des valeurs de l'ordre de quelques nanofarads. Cela permet de ralentir les fronts de commutations sans pour autant augmenter les pertes par commutation puisque l'on fonctionne en ZVS, contrairement à l'usage de snubbers classiques dissipatifs. On fixe alors les «  $dv/dt$  » aux bornes des interrupteurs lors des commutations au regard des performances du driver à commutation automatique. En terme de modèle, dans l'optique d'établir une condition suffisante de fonctionnement, on surestime volontairement les capacités équivalentes des interrupteurs en prenant leur valeur maximale :

$$C_r = C_{eq_{max}} = C_{oss_{max}} + C_{ext}.$$

On ne tient ainsi pas compte des variations de  $C_{oss}$ . La durée de chaque transition de commutation est alors significativement augmentée par rapport à des temps morts classiques, de même que les  $dv/dt$ . La modélisation temporelle permet d'estimer ces deux paramètres.

### III.3.v Contraintes sur la commande

Les contraintes sur le courant commuté pour respecter le ZVS induisent des contraintes sur les paramètres de commande du convertisseur. Pour chacun des deux MODES retenus, la contrainte porte sur une seule variable de commande. Dans l'optique d'un fonctionnement AC/DC, il est intéressant de tracer les différents domaines de commande en fonction du paramètre :  $d = \frac{V_s}{k.V_e}$

#### MODE 1 :

- Condition ZVS sur le courant instantané  $I_r$  à  $t_0$  :  $I_r(t_0) > 0$
- Condition induite sur  $D2$ :  $D2 < D2_{max} = \frac{\pi}{d}$ .

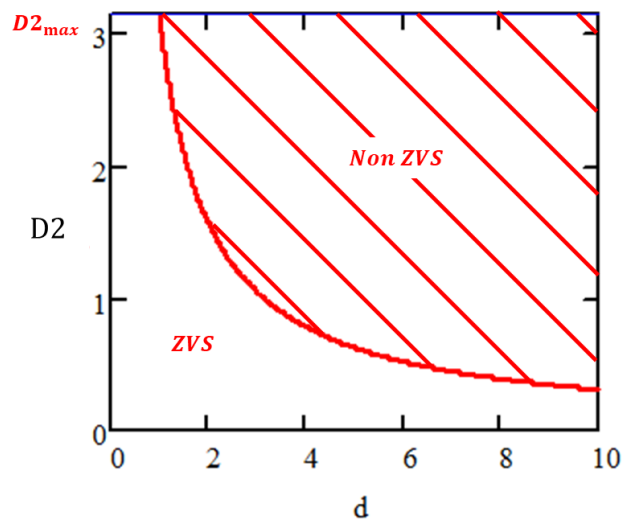


Figure III-20 : Domaine d'existence ZVS dans le MODE 1 en fonction du rapport des tensions entrée-sortie  $d$  (tension de sortie ramenée au primaire)

Pour ce mode de fonctionnement, le critère ZVS impose une condition sur  $D2$  uniquement. Il s'agit d'une borne supérieure qui limite  $D2$  à une certaine valeur. Cela confirme déjà une idée visible dans l'expression de la contrainte ZVS exprimée au point précédent, à savoir que la tension imposée par le pont de sortie "s'oppose" à la transition ZVS résonante. La condition sur le domaine de  $D2$  respectant le critère ZVS est d'autant plus restrictive que le rapport  $d$  est grand. Cela préfigure un résultat que nous montrerons par la suite dans le cadre de la conversion AC/DC ; la commutation ZVS sur le pont d'entrée est limitée à faible tension d'entrée.

#### MODE 2 :

- Condition ZVS sur le courant instantané  $I_r$  à  $t_0$  :  $I_r(t_0) > 2 \sqrt{\frac{C_r}{L_r}} \sqrt{V_e \cdot |V_{P2}|}$
- Condition induite sur  $\varphi$  :  $\varphi > \varphi_{min} = \frac{\pi}{2} \cdot \left( 1 - \frac{1}{d} + \frac{8}{Td} \sqrt{Lr \cdot Cr \cdot \frac{1}{d}} \right)$

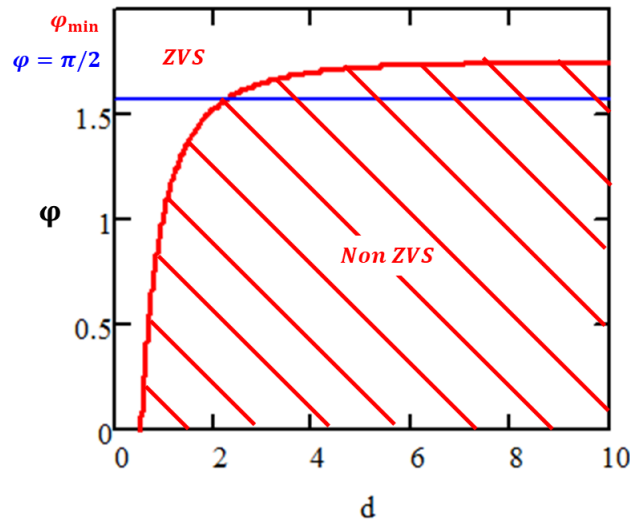


Figure III-21 : Domaine d'existence ZVS dans le MODE 2 en fonction du rapport des tensions entrée-sortie  $d$  (tension de sortie ramenée au primaire)

Pour ce mode de fonctionnement, le critère ZVS impose une condition sur  $\varphi$  uniquement. Il s'agit d'une borne inférieure. De la même façon que pour le MODE 1, La condition sur le domaine de  $\varphi$  respectant le critère ZVS est d'autant plus restrictive que le rapport  $d$  est grand. Dans cette configuration, avec ce jeu de paramètres visibles sur la légende, de fortes valeurs de  $d$  imposent  $\varphi > \frac{\pi}{2}$ , ce qui n'est pas souhaitable au regard des courants efficaces, comme cela a été montré au 2.iv). On peut ainsi définir un critère sur le dimensionnement sur les éléments passifs afin de garder la frontière en deçà de  $\frac{\pi}{2}$  sur le domaine parcouru par  $d$ . Ces résultats sont néanmoins à relativiser ; ils ne sont pas "définitifs". Pour chaque mode, la frontière-limite dépend du dimensionnement des éléments  $Lr$  et  $k$ . Dans le cas d'une conversion DC/DC, on peut grossièrement dimensionner ces deux éléments au regard du rapport des tensions entrée-sortie et de la puissance maximale à transférer. Dans ce cadre, cette frontière limite est alors pertinente. A l'inverse, dans le cadre d'une conversion AC/DC, nous verrons par la suite que le dimensionnement n'est pas trivial. Le critère ZVS peut même intervenir initialement dans le processus de dimensionnement comme le montrent les résultats des travaux de Everts [11]. Il s'agit alors d'un problème implicite pour lequel on ne peut dissocier le choix de la commande avec le dimensionnement.

### III.4 Stratégie de modulation en fonctionnement AC/DC

Le travail présenté dans les premiers points de ce chapitre ont permis d'explorer partiellement les différents degrés de liberté offerts par le Dual Active Bridge. La mise en équation exacte a permis d'explicitier notamment les contraintes en courant qui sont déterminantes dans le choix de la stratégie de commande à adopter. Il a ainsi été possible de restreindre la commande en écartant certains domaines générant des courants efficaces trop élevés. Les contraintes de commutation ZVS ont également été exprimées dans une approche particulière du fait que les temps morts ne sont pas imposés par un contrôle externe et peuvent être de durée variable.

Ces différents aspects ont été mis en évidence en DC. Le convertisseur final souhaité devant fonctionner en AC/DC, il s'agit d'extrapoler les résultats obtenus précédemment dans une optique de fonctionnement AC/DC avec absorption sinus. Notre objectif est de définir une loi de commande exploitable, qui soit satisfaisante en termes de contraintes, mais il ne s'agit nullement d'une optimisation du convertisseur en termes de dimensionnement et commande.

Nous aborderons également le dimensionnement des éléments déterminants dans l'expression de l'ensemble des grandeurs électriques : rapport de transformation et inductance série. Le choix de ces deux éléments n'est pas trivial et nous montrerons que le couple choisi, dans une optique de fonctionnement ZVS, découle d'un compromis entre assurance de la commutation ZVS et limitation des courants efficaces.

### **III.4.i Cadre d'étude :**

Revenons au cadre de conversion fixé au début du chapitre précédent. L'étude des structures potentielles avait amené à placer notre étude dans le cadre de la conversion AC/DC monophasée isolée. En termes d'applications, ce domaine de conversion permet un très grand nombre d'applications potentielles

Au niveau fonctionnel, on peut considérer que la commande du convertisseur doit assurer deux fonctions principales. D'une part la gestion du transfert de puissance, qui peut être une régulation en tension ou en courant suivant la nature de la charge et, d'autre part, assurer l'absorption d'un courant d'entrée sinusoïdal. Etant donné que nous avons deux variables de commande indépendantes pour notre cas d'étude, cela devrait être suffisant pour remplir les objectifs de conversion. Peut-on alors assurer un fonctionnement full-ZVS en respectant ces objectifs ?

Pour des questions de simplicité, le respect de la contrainte de commutation ZVS sera toujours vérifié a posteriori. De cette façon, il est important de noter que l'on établit en premier lieu une loi de commande et un dimensionnement des paramètres  $L_r$  et  $m$  qui satisfont les critères de conversion et minimisent dans la mesure du possible les valeurs efficaces. Dans un deuxième temps, on vérifie la contrainte ZVS. Partir dans une optique inversée, prendre en considération prioritaire et avant toute autre chose la contrainte ZVS risquerait d'aboutir à un dimensionnement peu « crédible » et des contraintes trop importantes en comparaison avec une conception du convertisseur sans contrainte ZVS et orientée vers la minimisation des valeurs efficaces des courants, donc des pertes par conduction.

**Remarque :** Une fois encore, pour cette étude en fonctionnement AC/DC, les transitions résonantes ne seront pas prises en compte dans la description des différents courants et tensions. Pour rappel, la condition de commutation ZVS est toujours étudiée « a posteriori » ; Nous aborderons dans le point 7 l'impact des transitions résonantes dans l'expression du transfert de puissance.

### III.4.ii Mise en équation du transfert de puissance :

Préalablement au choix de la stratégie de modulation de la commande, on pose la mise en équation du convertisseur avec comme hypothèse un fonctionnement AC/DC en absorption sinusoïdale, et ce pour chacun des deux MODES qui ont été retenus au point précédent.

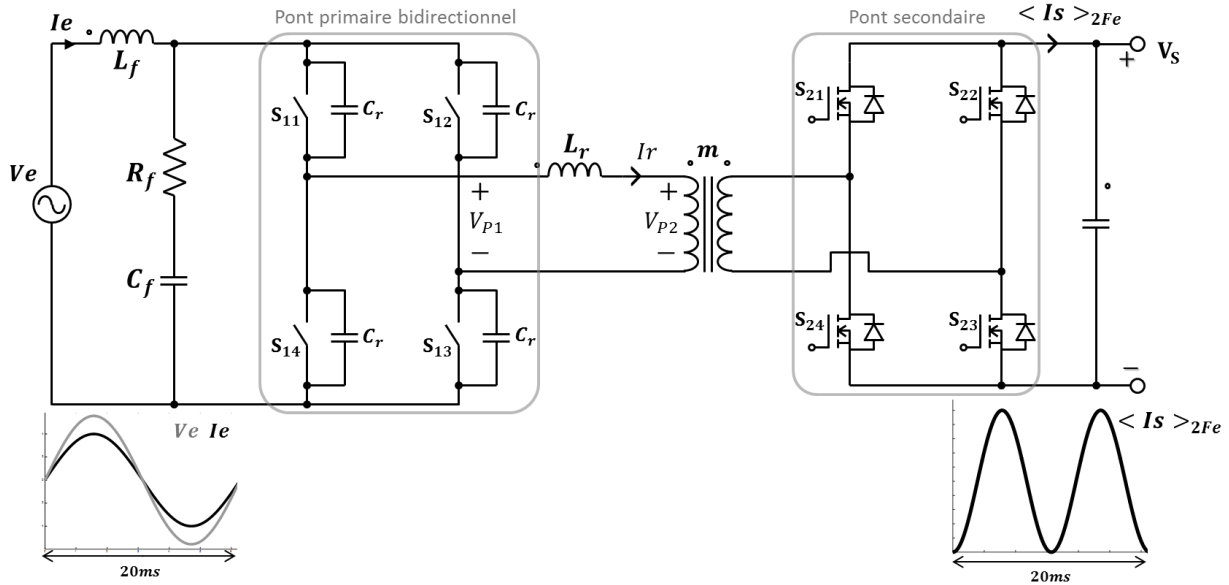


Figure III-22 : Schéma du DAB en conversion AC/DC directe avec pont primaire à commutations ZVS automatiques

En considérant un courant d'entrée sinus :

$$V_e(\theta) = V_{eM} \cdot \sin(\theta) \quad \text{et} \quad I_e(\theta) = I_{eM} \cdot \sin(\theta) \quad \text{avec} \quad \theta = \omega_e \cdot t \quad \text{pour tous les calculs qui suivront.}$$

L'égalité de puissance « instantanée » entrée-sortie permet d'exprimer l'expression caractéristique du courant de sortie au premier harmonique de la fréquence fondamentale d'entrée :

$$I_s(\theta)|_{0..2F_e} = \frac{V_{eM} \cdot I_{eM}}{V_s} \cdot \sin^2(\theta)$$

Que l'on peut également écrire :

$$I_s(\theta)|_{0..2F_e} = 2 \cdot \langle I_s \rangle_0 \cdot \sin^2(\theta) \quad \text{Ou bien encore} \quad I_s(\theta)|_{0..2F_e} = \frac{2 \cdot \langle P_s \rangle_0}{V_s} \cdot \sin^2(\theta)$$

En égalisant cette expression avec les expressions du courant de sortie dans les différents modes décrits au point précédent, on peut établir des relations sur les variables de commande.

**MODE 1 :**

$$I_s(\varphi, D2) = \frac{V_e \cdot T_d \cdot \varphi \cdot D2}{2 \cdot \pi^2 \cdot L_r \cdot k}$$

D'où une relation sur le produit des commandes :

$$\varphi \cdot D2 = \frac{4 \cdot \pi^2 \cdot Lr \cdot k \cdot \langle Is \rangle_0 \cdot \sin(\theta)}{Ve_M \cdot Td}$$

**MODE 2 :**

$$Is(\varphi, D2) = \frac{Ve \cdot Td \cdot (2 \cdot \pi \cdot D2 - D2^2 - 4 \cdot \varphi^2 + 4 \cdot \pi \cdot \varphi - \pi^2)}{8 \cdot \pi^2 \cdot Lr \cdot k}$$

D'où une relation d'ordre 2 sur les variables de commande :

$$2 \cdot \pi \cdot D2 - D2^2 - 4 \cdot \varphi^2 + 4 \cdot \pi \cdot \varphi - \pi^2 = \frac{16 \cdot \pi^2 \cdot Lr \cdot k \cdot \langle Is \rangle_0 \cdot \sin(\theta)}{Ve_M \cdot Td}$$

Ces équations dans les deux modes donnent une première condition sur les grandeurs de commande ainsi que les éléments **Lr** et **k** à dimensionner. Ces deux expressions n'amènent pas à discriminer une variable de commande en particulier qui aurait plus d'influence que l'autre ; dans le cas du MODE1, l'expression est d'ailleurs symétrique entre **D2** et  $\varphi$ .

### III.5 Choix d'une loi de commande :

A ce stade, étant donné que le problème est multi-variables, l'outil d'optimisation serait souhaitable, voire indispensable afin de définir un ensemble « loi de commande + dimensionnement » le meilleur possible. On peut néanmoins faire le choix d'un principe de commande assez naturel qui consiste à découpler les deux variables de commande, chacune assumant un des deux objectifs requis ; le réglage de la puissance de sortie d'une part et l'absorption sinusoïdale d'autre part. Le réglage de  $\varphi$  fixera la puissance moyenne transférée tandis que le rapport cyclique **D2** aura pour rôle d'assurer le fonctionnement PFC du convertisseur. De cette façon, pour un point de fonctionnement à puissance donnée, le déphasage  $\varphi$  est constant alors qu'on modulera le rapport cyclique **D2** à la fréquence du réseau d'entrée. Par ailleurs, pour ce type de convertisseur avec découpage « direct » de la tension alternative d'entrée, chaque changement de demi-alternance n'est pas transparent vis-à-vis du contrôle. A chaque changement de demi-alternance, il est nécessaire d'inverser  $\varphi$  afin de rester à puissance transférée positive. Le chronogramme suivant donne le principe du contrôle du convertisseur à puissance moyenne constante.

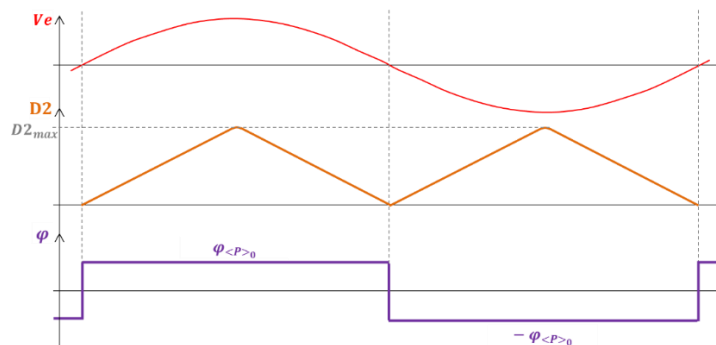


Figure III-23 : Chronogramme de principe du contrôle du convertisseur à puissance moyenne transférée constante



### III.5.i Principe et description au premier harmonique :

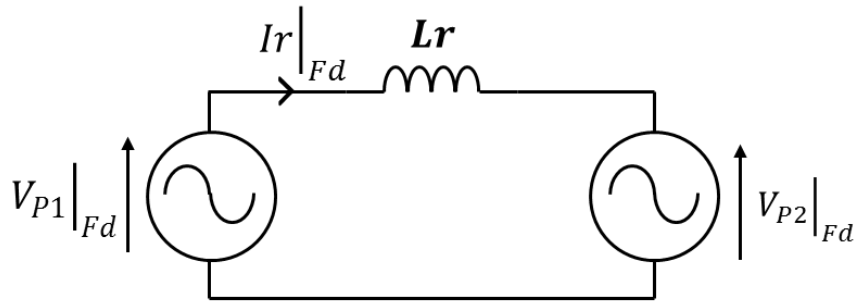


Figure III-24 : Schéma équivalent au premier harmonique de l'étage HF au niveau du transformateur

Le schéma au premier harmonique de la figure III-24 fait apparaître le principe du transfert de puissance au niveau du transformateur HF. Si l'on pose les expressions des tensions modulées  $V_{p1}$  et  $V_{p2}$  au fondamental de la fréquence de découpage

$$V_{P1}|_{Fd} = \frac{4}{\pi} \cdot V_{eM} \cdot \sin(\theta) \cdot \sin(\omega_d \cdot t) ; V_{P2}|_{Fd} = \frac{4}{\pi} \cdot \frac{V_s}{k} \cdot \sin\left(\frac{D2}{2}\right) \cdot \sin(\omega_d \cdot t - \varphi)$$

On peut observer que l'amplitude de  $V_{p1}$  est modulée à la fréquence du réseau d'entrée en sinus : on module alors l'amplitude de  $V_{p2}$  par la largeur de créneau  $D2$  afin d'assurer l'absorption sinus.

On peut alors exprimer le courant  $I_r$  :

$$Lr \frac{dI_r|_{Fd}}{dt} = V_{P1}|_{Fd} - V_{P2}|_{Fd}$$

$$\text{soit } I_r|_{Fd} = \frac{4}{Lr \cdot \pi} \cdot \left( -\frac{V_{eM} \cdot \sin(\theta)}{\omega_d} \cos(\omega_d \cdot t) + \frac{V_s}{k \cdot \omega_d} \cdot \sin\left(\frac{D2}{2}\right) \cdot \cos(\omega_d \cdot t - \varphi) \right)$$

On exprime enfin la puissance transférée moyennée sur une période de découpage :

$$P_t|_{0..2Fe} = \frac{8 \cdot V_{eM} \cdot \sin(\theta) \cdot V_s}{Lr \cdot \pi^2 \cdot k \cdot \omega_d} \sin\left(\frac{D2}{2}\right) \cdot \sin(\varphi)$$

Celle-ci est bien entendu modulée par la phase du réseau d'entrée. De plus, elle est toujours positive quel que soit  $\theta \in [0 ; 2\pi]$  du fait de l'inversion de  $\varphi$  à chaque changement de demi-alternance. Le critère absorption sinus signifie qu'elle doit être de la forme :  $2 \cdot \langle P_s \rangle_0 \cdot \sin^2(\theta)$  avec  $\langle P_s \rangle_0$  consigne de la puissance moyenne à transférer. On obtient alors l'équation suivante :

$$\langle P_s \rangle_0 \cdot \sin(\theta) = \frac{4 \cdot V_{eM} \cdot V_s \cdot \sin(\varphi)}{Lr \cdot \pi^2 \cdot k \cdot \omega_d} \sin\left(\frac{D2}{2}\right)$$

La modulation de  $D2$  sera toujours à pleine amplitude quelle que soit la puissance souhaitée puisque son rôle n'est pas de régler la puissance à transférer mais de compenser la variation sinus de l'entrée. A l'inverse, la consigne sur  $\varphi$  est déterminée uniquement en fonction de la puissance moyenne souhaitée

$\langle Ps \rangle_0$ , autrement dit en fonction de la consigne sur le courant de sortie, et ne dépendra pas de la phase «  $\theta$  » de la tension d'entrée :

$$\varphi = \sin^{-1} \left( \frac{\langle Ps \rangle_0 \cdot Lr \cdot \pi^2 \cdot k \cdot \omega_d}{4 \cdot Ve_M \cdot Vs} \right); D2(\theta) = 2 \cdot \sin^{-1} \left( \frac{Lr \cdot \pi^2 \cdot k \cdot \omega_d \cdot \langle Ps \rangle_0 \cdot \sin(\theta)}{4 \cdot Ve_M \cdot Vs \cdot \sin(\varphi)} \right)$$

La modélisation au premier harmonique présente l'avantage de pouvoir être posée assez rapidement sans nécessiter trop de calculs. De plus, les expressions obtenues sont génériques et dérivables sur les domaines de définition parcourus par les différentes variables  $\varphi$  et  $D2$ . A l'inverse, la modélisation exacte du Dual Active Bridge impose de distinguer plusieurs mises en équation, chacune étant uniquement valable sur une partie du domaine de définition (MODES).

Néanmoins le premier harmonique est trop imprécis pour que l'on puisse considérer les valeurs instantanées du courant  $I_r$  et donc pour étudier le critère de commutation ZVS. On posera donc une modélisation temporelle du convertisseur en fonctionnement AC/DC.

### III.5.ii Description exacte :

En reprenant les équations établies au III.4.ii, on exprime le rapport cyclique de sortie en fonction des autres variables, et ce dans les deux modes privilégiés :

**MODE 1 :**

$$D2_{\text{MODE 1}}(\theta) = \frac{4 \cdot \pi^2 \cdot Lr \cdot k \cdot \langle Is \rangle_0 \cdot |\sin(\theta)|}{Ve_M \cdot Td \cdot \varphi}$$

**MODE 2 :**

$$D2_{\text{MODE 2}}(\theta) = \pi - 2 \cdot \sqrt{\varphi \cdot (\pi - \varphi) - \frac{4 \cdot \pi^2 \cdot Lr \cdot k \cdot \langle Is \rangle_0}{Ve_M \cdot Td} \cdot |\sin(\theta)|}$$

La puissance maximale à transférer est donnée à  $\varphi = \frac{\pi}{2}$ . La figure III-25 représente les trajets parcourus par les variables de commande pour chaque point de fonctionnement. On peut observer qu'à puissance maximale, le trajet de la commande reste contenu dans le MODE 2. Pour des points de fonctionnement à puissance plus faible, on parcourt les deux modes de fonctionnement. Il ressort également de la figure un résultat présenté dans les travaux de Jordi Everts [3], à savoir que le MODE 1 est un mode de fonctionnement « dominant » à puissance réduite.

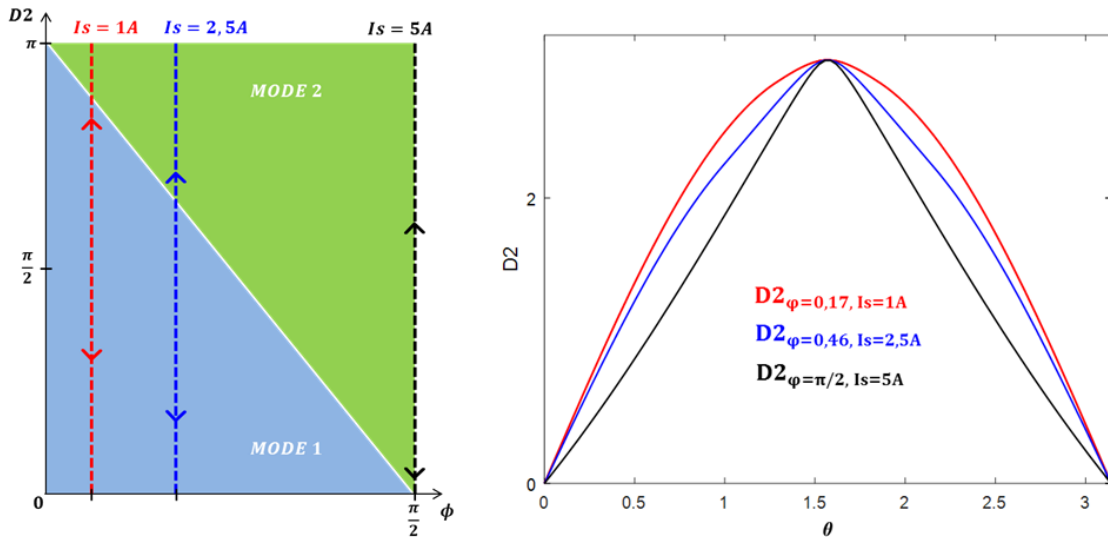
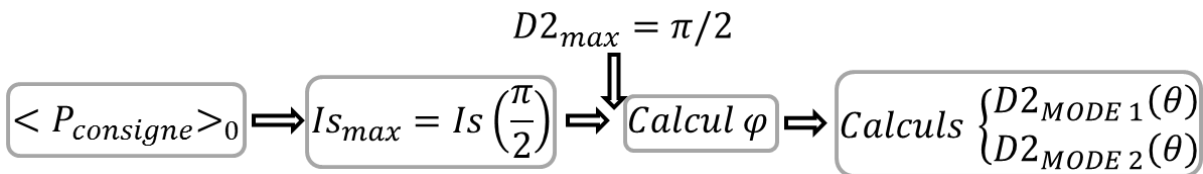
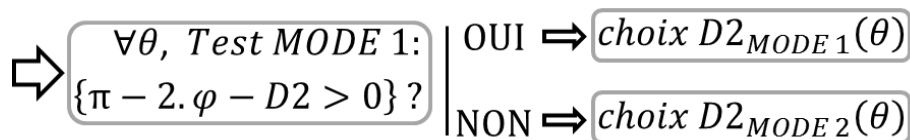


Figure III-25 : A gauche : principe de la commande : modulation pleine amplitude de D2 à Phi constant pour une puissance donnée ; A droite : réseau de courbes pour différentes puissances : Allures de D2 en fonction de la phase  $\theta$  du réseau AC d'entrée

Pour une telle philosophie de commande, dans l'optique d'une commande exacte sans approximation au premier harmonique, le calcul de la modulation du rapport cyclique calculé en temps réel doit également être accompagné d'une « détection » de mode de fonctionnement puisque son expression est différente suivant le mode. Le schéma ci-dessous donne une idée du principe de calcul des différentes grandeurs de commande.



On doit également savoir en permanence dans quel mode de fonctionnement on travaille, celui-ci évoluant dynamiquement en temps réel. Cela permet d'appliquer l'expression exacte du rapport cyclique. La figure III-25 représente différentes formes de D2 pour différents points de fonctionnement. Le changement de mode se fait sans discontinuité de D2.



### **III.6 Fonctionnement full-ZVS et dimensionnement :**

Le choix de stratégie de commande présenté précédemment permet de définir un cadre de départ pour le dimensionnement des deux éléments clé du convertisseur :  $L_r$  et  $k$ . En effet, le choix final du couple  $(L_r; k)$  impacte la commutation ZVS ainsi que les valeurs efficaces des courants donc les pertes par conduction à transfert de puissance donné. Une deuxième condition est alors à définir afin de fixer les valeurs de  $L_r$  et  $k$ . Dans notre cas, la tension d'entrée admettant des variations pleine-amplitude, le rapport de transformation ne peut pas être choisi au regard du ratio entrée-sortie, cela n'aurait aucun sens. Le choix de  $L_r$  et  $k$  peut résulter d'un compromis entre critère ZVS et réduction de la valeur efficace du courant  $I_r$  au niveau du transformateur. L'objectif de ce sous-chapitre est de décrire les contraintes théoriques afin de fixer les valeurs de  $L_r$  et  $k$ .

#### **III.6.i 1<sup>er</sup> critère sur le choix du couple $(L_r; k)$ :**

La puissance nominale du convertisseur est considérée comme la puissance maximale à transférer. A ce point de fonctionnement, on fixe  $\varphi$  à  $\frac{\pi}{2}$ , angle correspondant au transfert de puissance maximal. De la même façon que pour le dimensionnement d'un Dual Active Bridge DC/DC, on peut définir une condition sur le produit  $L_r.k$  en considérant le point de transfert de puissance maximal. Le point qui nous intéresse ici correspond donc à :  $\max(\langle I_s \rangle_{2Fe})$ . Cette puissance « fluctuante » étant de forme «  $\sin^2(\theta)$  », on retrouve le point de transfert de puissance maximal à pleine amplitude de la tension réseau :  $\max(\langle I_s \rangle_{2Fe}) = \langle I_s(\frac{\pi}{2}) \rangle_{2Fe}$

Etant donné la stratégie de commande choisie décrite au 4.iii), ce point de fonctionnement correspond également à une pleine amplitude de  $D2$  et à  $\varphi = \frac{\pi}{2}$ . On peut alors définir une condition sur le produit  $L_r.k$ . On reprend alors l'équation établie dans le MODE 2 :

$$\langle I_s(\frac{\pi}{2}) \rangle_{2Fe} = I_s\left(\varphi = \frac{\pi}{2}, D2 = \pi\right)$$

Soit :

$$L_r.k = \frac{V_{eM} \cdot T_d}{16 \cdot \langle I_s \rangle_0}$$

#### **III.6.ii Description de la contrainte ZVS avec tension d'entrée AC :**

L'idée est d'injecter le fonctionnement PFC dans les expressions des contraintes ZVS sur les variables de commande exprimées au 3.iv). Les contraintes avaient alors été tracées en fonction du rapport des tensions entrée-sortie  $d$ . En fonctionnement AC/DC PFC, la tension de sortie est connue ainsi que le réseau d'entrée :  $V_s = 20V$  et  $V_e = V_{eM} \cdot \sin(\theta)$  avec  $V_{eM} = 325V$ . Dans ce cadre, il convient donc

de décrire les domaines ZVS en fonction de l'angle de variation basse fréquence  $\theta$ . On confrontera ensuite la stratégie de modulation définie au point précédent avec ces contraintes.

Tableau III-2 : Synthèse des conditions de commutation ZVS dans chacun des MODES 1 et 2

	MODE 1	MODE 2
Critère ZVS sur le courant $I_r$	$I_r(t_0) > 0$	$I_r(t_0) > 2 \sqrt{\frac{C_r}{L_r}} \sqrt{\frac{V_{eM} \cdot V_s}{k}} \cdot \sin(\theta)$
Condition ZVS induite sur la commande	$D2 < \frac{V_{eM} \cdot \sin(\theta) \cdot k}{2 \cdot V_s}$	$\varphi > \frac{\pi}{2} \cdot \left( 1 - k \frac{V_{eM} \cdot \sin(\theta)}{V_s} + \frac{8 \cdot L_r \cdot k}{T_d} \sqrt{\frac{C_r \cdot V_{eM} \cdot \sin(\theta)}{(L_r \cdot k) \cdot V_s}} \right)$

L'expression de la contrainte ZVS sur le courant fait de nouveau apparaître un MODE 1 nettement moins contraignant que le MODE 2 pour lequel le courant doit dépasser un certain seuil, celui-ci dépendant notamment du niveau de la phase du réseau.

La figure III-26 fait apparaître l'évolution du courant commuté  $I_r(t_0)$  sur une demi-période de la tension d'entrée :  $\theta \in [0 ; \pi]$ . On compare ce courant à l'évolution du courant minimal à commuter pour respecter le critère ZVS. On montre ici un exemple à puissance nominale.

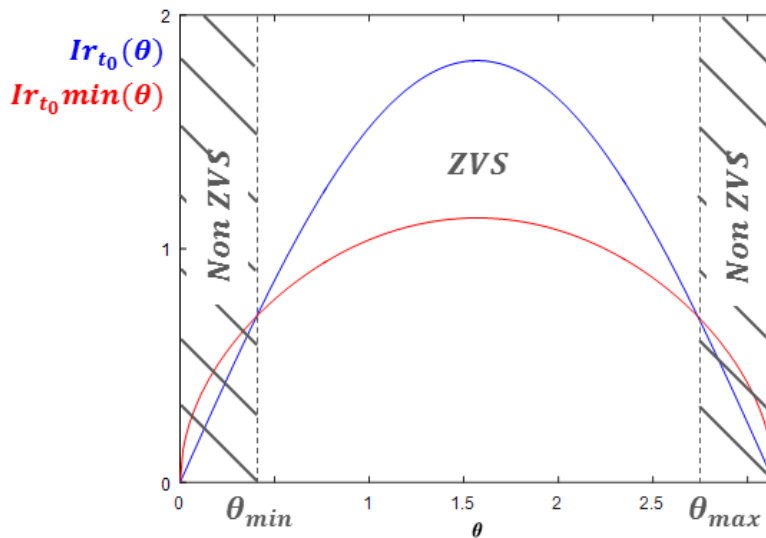
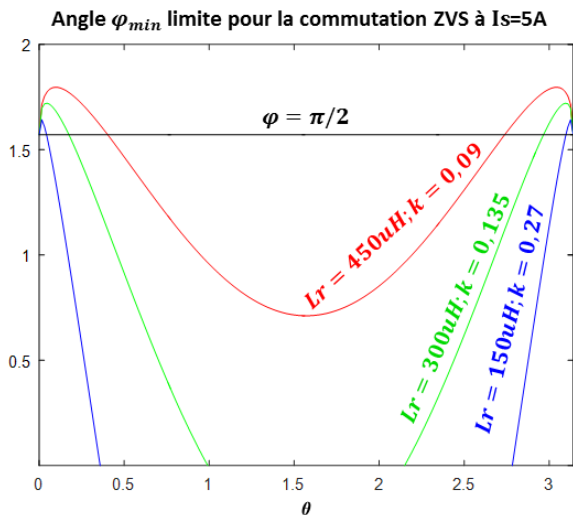


Figure III-26: Evolution du courant instantané  $I_r$  aux instants de commutation du pont d'entrée (bleu) ; Courant minimal garantissant le ZVS aux instants de commutation du pont d'entrée

La contrainte ZVS est respectée pour une tension d'entrée supérieure à un certain seuil défini par les angles  $\theta_{min} = 0.41 \text{ rad}$  et  $\theta_{max} = \pi - \theta_{min}$ . Pour cet exemple, la tension d'entrée minimale est de : 130V. Le produit  $L_r \cdot k$  étant fixé, on regarde maintenant l'évolution des contraintes en faisant varier le paramètre  $k$ . On observe qu'à puissance maximale transférée, à  $\varphi = \frac{\pi}{2}$ , on ne peut échapper à la sortie du mode ZVS au voisinage de  $\theta = 0$  et  $\theta = \pi$ .



	Tension d'entrée $V_e$ limite en commutation ZVS
$L_r = 450\mu H ; k = 0,09$	128V
$L_r = 300\mu H ; k = 0,135$	57V
$L_r = 150\mu H ; k = 0,27$	14V

Figure III-27 : A gauche : Angle minimal  $\varphi$  respectant la commutation ZVS en fonction de la phase du réseau d'entrée, pour différents jeux de valeurs de ( $L_r ; m$ )

Tableau III-3 : Tension d'entrée minimale admettant le critère ZVS pour différents jeux de valeurs de ( $L_r ; m$ )

Néanmoins, la tendance visible montre des contraintes réduites avec l'augmentation de  $k$ , donc la diminution de  $L_r$  à produit constant. Le problème est que cette tendance s'accompagne également d'une augmentation des valeurs efficaces, comme nous le montrerons dans les résultats de simulation.

### III.7 Validation du modèle et dimensionnement :

La stratégie de commande a été implémentée en simulation dans le cadre d'un convertisseur constitué d'éléments parfaits. Seules les capacités en parallèle des interrupteurs sont prises en compte, y compris les capacités parasites du pont au secondaire, afin de prendre en compte les effets de leurs charge/décharge sur le courant  $I_r$  au niveau du transformateur. Une résistance a également été introduite en série avec l'inductance au primaire du transformateur afin de prendre en compte les effets résistifs, notamment l'amortissement induit lors des transitions résonantes.

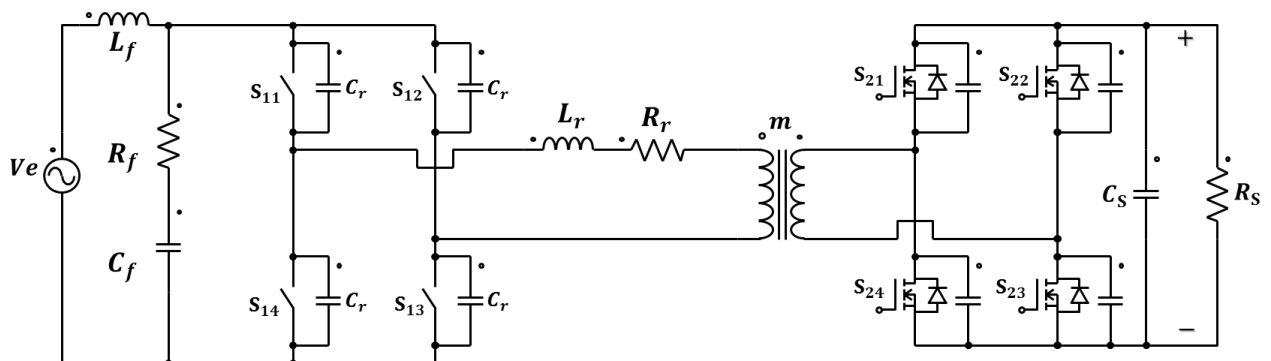


Figure III-28 : Modèle implémenté en simulation du convertisseur

Concernant les interrupteurs du pont d'entrée, le principe de commutation automatique à l'amorçage a été implémenté en simulation, conformément au comportement requis par une caractéristique « thyristor

dual» présenté au chapitre I : Blocage commandé et amorçage spontané au passage par zéro de la tension-interrupteur.

### III.7.i Commutations ZVS :

On retrouve ci-dessous l'allure des tensions aux bornes des interrupteurs en fonctionnement AC/DC. Le modèle de simulation étant totalement symétrique sur les interrupteurs du pont d'entrée et du fait d'une commande pleine onde, l'observation d'une tension d'un des interrupteurs est suffisante pour valider le bon fonctionnement global du pont d'entrée en auto-commutation ZVS. On observe qualitativement le critère ZVS en vérifiant la pente de la tension-interrupteur lors d'une commutation.

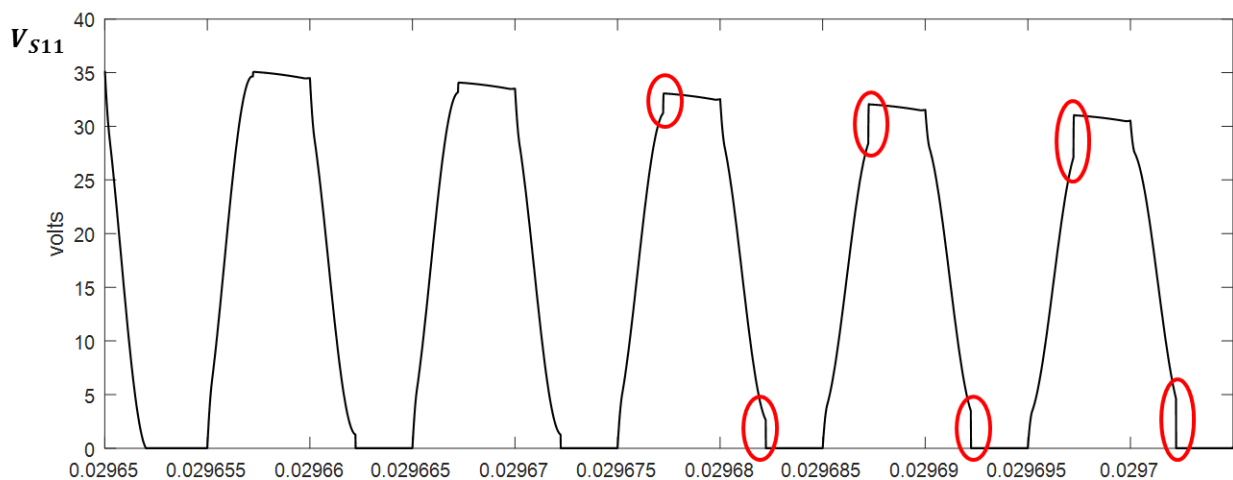


Figure III-29 : Mise en évidence de la perte de commutation ZVS sur les commutations de S11 à faible tension d'entrée au point de transfert de puissance nominale ( $I_s=5A$ )

On peut observer sur la figure III-29 une rupture de pente pour une commutation ZVS non achevée : la commutation s'opère alors en deux phases. La première correspond au mode souhaité, c'est une phase résonante qui amorce la variation de la tension-interrupteur. Celle-ci n'aboutit pas au zero-crossing dans le temps imparti déterminé par la commande. On force alors l'amorçage de l'interrupteur en commutation dure.

L'observation des tensions sur les interrupteurs du pont d'entrée montre généralement un fonctionnement ZVS sur une plage de tension d'entrée plus importante que celle définie par l'étude théorique présentée au 6.ii. Les trois jeux de valeurs de  $L_r$  et  $k$  ont été repris en simulation et comparés avec la théorie.

	Tension d'entrée $V_e$ limite en commutation ZVS	
	THEORIQUE	SIMULATION
$L_r = 450\mu H ; k = 0,09$	128V	56V
$L_r = 300\mu H ; k = 0,135$	57V	Full ZVS
$L_r = 150\mu H ; k = 0,27$	14V	Full ZVS

Tableau III-4 : Comparatif entre les tensions d'entrée limites en commutation ZVS pour le modèle et les résultats de simulation

Ce résultat, qui n'est pas trivial, s'explique notamment du fait que les transitions de commutation résonantes n'ont pas été prises en compte dans l'équation du courant  $I_r$ . En effet, dans la description temporelle de celui-ci, une forme de type linéaire par morceaux, comme pour un « Dual Active Bridge » classique, a été définie. A partir de cette forme de courant, la nature des commutations résonantes a été étudiée a posteriori. Une modélisation exacte se doit d'introduire les phases résonantes, ce qui complexifie significativement la mise en équations comme nous le montrerons dans le dernier point de ce chapitre.

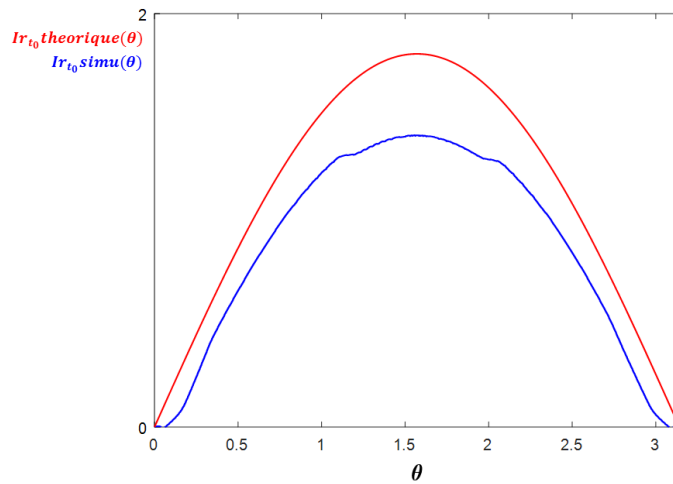


Figure III-30 : Comparaison entre les évolutions du courant instantané aux instants de commutation obtenues en simulation et en théorie

La figure III-30 révèle la différence entre la forme théorique de l'évolution du courant instantané  $I_{r_{t0}}$  provenant du modèle et les résultats de simulation. On observe un amortissement du courant instantané pour la simulation, résultat prenant en compte l'impact des phases résonantes dans la forme du courant  $I_r$ . Cela constitue **le premier point d'erreur**.

Le **deuxième point d'erreur** concerne une mauvaise définition de la contrainte ZVS pour un faible rapport cyclique, soit à faible tension d'entrée. Ces domaines de fonctionnement, au voisinage de  $\theta = 0$  et  $\theta = \pi$ , sont marqués par un rapport cyclique du pont de sortie entraînant des temps de conduction du même ordre que les transitions résonantes. On peut alors avoir des commutations du pont de sortie au sein même d'une phase résonante du pont d'entrée : figure III-31. La résonance s'effectue alors dans une première phase avec une tension imposée par le pont de sortie  $V_{P2}$ , suivie par une deuxième phase à tension  $V_{P2}$  nulle. Cela redéfinit la condition de commutation ZVS que nous détaillerons à la fin de ce chapitre.



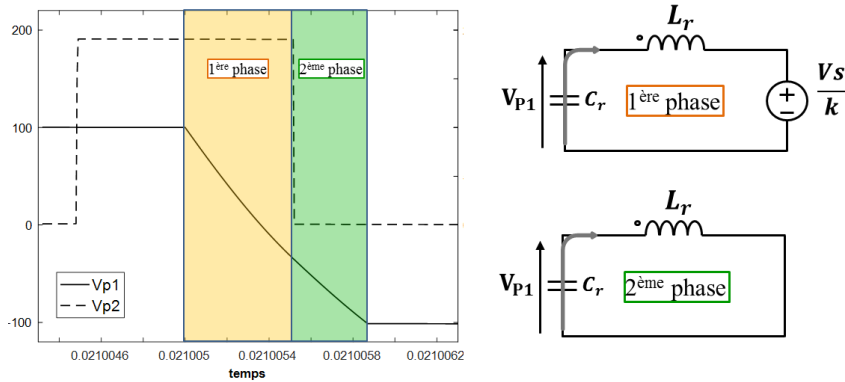


Figure III-31 : Principe de commutation résonante en deux phases pour des faibles valeurs de  $D_2$

Cela contredit une fois de plus l'hypothèse fondamentale du modèle initial, à savoir négliger les transitions résonantes dans le fonctionnement global.

Le **troisième point d'erreur** est en rapport avec l'impact du pont de sortie. Il concerne l'impact des commutations du pont de sortie sur le fonctionnement global. On distingue alors deux sources d'erreur : la première concerne l'impact des charges/décharges des capacités parasites des interrupteurs du pont secondaire, la seconde est liée à l'impact des temps morts qui voient la conduction des diodes antiparallèles des interrupteurs. Nous ne détaillerons pas cet aspect dans le mémoire.

### III.7.ii Erreur statique :

Le point précédent fait état de l'imprécision du modèle en rapport avec le critère ZVS. On note également une imprécision sur la puissance moyenne transférée. En simulation, on observe une certaine erreur statique. La puissance transférée est inférieure à la consigne donnée en boucle ouverte.

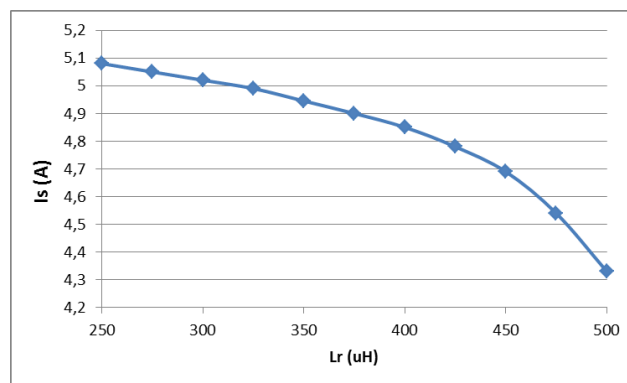


Figure III-32 : Evolution du courant de sortie moyen en fonction de  $L_r$  (à produit  $L_r.k$  fixé)

L'erreur statique s'accroît avec l'augmentation de l'inductance, alors que le produit  $L_r \times k$  garanti le transfert de puissance souhaité si l'on s'accorde au modèle.

Une comparaison a été faite entre un Dual Active bridge à interrupteurs parfaits, soit la structure idéale sur laquelle se base toute la modélisation, et la structure initiale étudiée en simulation. Naturellement, la structure idéale en fonctionnement n'admet aucune erreur statique. Si l'on compare la forme du

courant transformateur  $I_r$  dans les deux cas, on observe des amplitudes de courant « amorties » pour la structure à transitions résonantes. On remarque également un effet « retard » sur la forme du courant, ce qui impacte également le transfert de puissance.

Le bilan que l'on peut faire de la mise en évidence des écarts en modèle et simulation amène à envisager un modèle plus fin. Les différences observées sur le critère ZVS sont trop importantes pour accorder le dimensionnement final au modèle théorique. On fera un choix plus pragmatique en s'inspirant de la simulation qui est assurément plus réaliste que le modèle théorique établi, même si la description reste simpliste et ne prend pas en compte la physique du transformateur ou bien celle des semi-conducteurs.

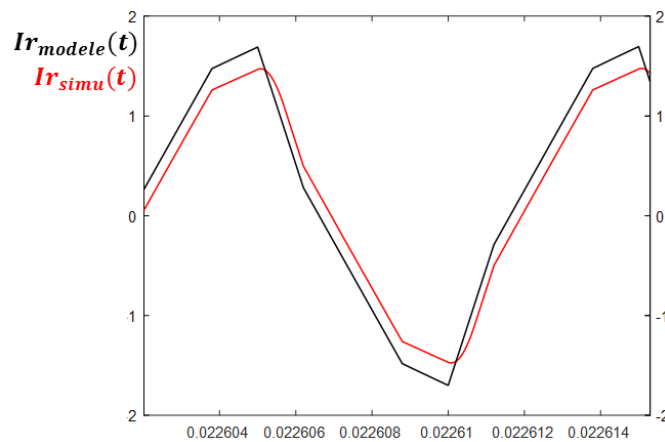


Figure III-33 : Mise en évidence des différences entre modèle théorique et simulations sur l'allure du courant  $I_r$

### III.7.iii Choix du couple ( $L_r$ ; $k$ ) :

A ce stade, l'exploitation de la mise en équations théorique n'est plus pertinente. Le choix a été fait de fixer le dimensionnement final à l'aide de simulations paramétriques. L'idée est de faire varier les éléments  $L_r$  et  $k$  en gardant leur produit constant. L'objectif étant de diminuer les valeurs efficaces tout en maintenant la condition ZVS sur toute la plage de variation de la tension d'entrée sinusoïdale, on partira d'un jeu de valeurs initiales de  $L_r$  et  $k$  puis on augmentera progressivement  $L_r$  jusqu'à la perte du critère ZVS. A partir de ce point pour lequel on perd les commutations ZVS, lors de la mise en œuvre expérimentale, on prendra un couple proche avec une petite marge de sécurité pour garantir la commutation douce. La courbe III-35 montre l'évolution du courant efficace  $I_{r_{eff}}$  en fonction de la valeur de  $L_r$  en maintenant le produit  $L_r \times k$  constant.

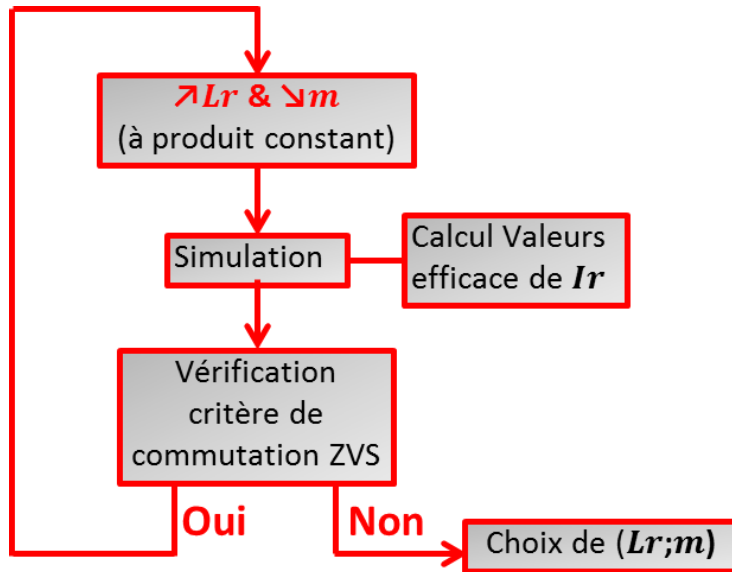


Figure III-34 : Protocole empirique de détermination du couple  $(Lr ; m)$

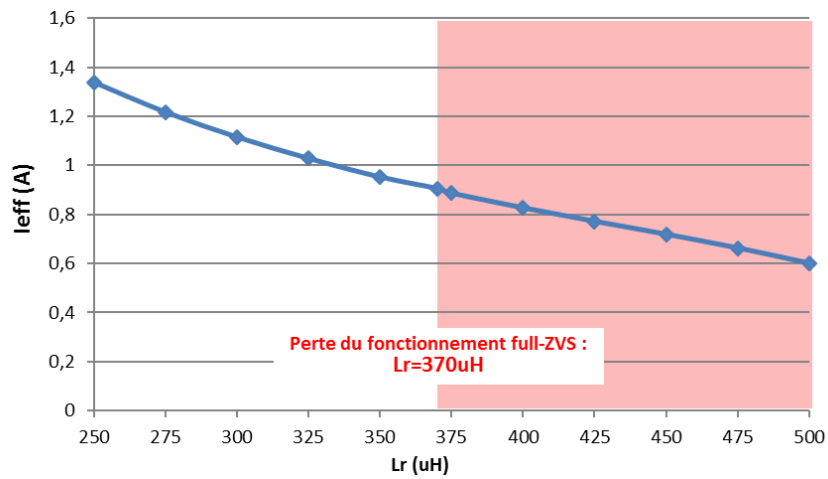


Figure III-35 : Résultats de simulation paramétrique : valeurs du courant  $I_r$  efficace vs condition ZVS

## Conclusion partielle

Le chapitre précédent avait pour objectif de définir une topologie ZCS respectant les exigences définies au premier chapitre. La définition d'une topologie ZVS, s'appuyant sur le comportement dual en commutation de la structure en courant définie au chapitre II, s'est faite bien plus « facilement ». Finalement, la topologie Dual Active Bridge apparaît comme parfaitement adaptée au cadre, permettant un fonctionnement full ZVS en conversion AC/DC « directe ». Ce chapitre se résume donc en une étude du Dual Active Bridge avec entrée modulée en sinus. Une étude simplifiée a été mise en œuvre sans prise en compte de l'impact des commutations ZVS sur le transfert de puissance. Cette étude a déjà permis d'exclure certains domaines de fonctionnement, simplifiant ce problème du choix de la stratégie de commande. Une approche, consistant à découpler les variables de commande, a amené à la définition d'une loi de commande cohérente.

La seconde problématique, totalement reliée à la définition de la loi de commande, est le dimensionnement des deux éléments magnétiques : rapport de transformation et inductance série. Ce dimensionnement a finalement été choisi grâce à une première relation induite par la loi de commande, et s'est fixé par une étude paramétrique en simulation dictée par le compromis entre réduction des valeurs efficaces des courants et fonctionnement full ZVS sur les interrupteurs du pont primaire. La modélisation des commutations quasi-résonantes a également été simplifiée dans l'optique de donner une condition suffisante pour garantir le ZVS.

La perspective de cette étude est l'optimisation couplée du contrôle et du dimensionnement. Le problème est complexe car multi-variables : il faudrait également inclure les capacités parallèles des interrupteurs comme paramètre. La modulation du rapport cyclique du pont d'entrée  $D1$  pourrait également être intéressante. De même, le découplage des variables de commande n'est peut-être pas On a alors l'ensemble des paramètres suivants : ( $D1, Lr, k, \varphi, D2$ )

Les fonctions « objectif » pourraient alors être liées au critère ZVS bien entendu, mais également à la valeur efficace du courant  $I_r$ .

## Références Chapitre III

- [1] H. BENQASSMI, "Conception de convertisseurs alternatif-continu mono-étage à absorption sinusoïdale," Mémoire de thèse de doctorat, Institut National Polytechnique de Grenoble – INPG, Grenoble, 1998.
- [2] D. S. Y. ROSAS, D. FREY, J. L. SCHANEN AND J. P. FERRIEUX, "Close loop control to bidirectional isolated single stage DAB with resonant circuit DC/AC converter to connection of batteries to the single phase grid," *2017 IEEE Applied Power Electronics Conference and Exposition (APEC)*, Tampa, FL, 2017, pp. 1333-1340.
- [3] J. EVERTS, J. VAN DEN KEYBUS, F. KRISMER, J. DRIESEN AND J. W. KOLAR, "Switching control strategy for full ZVS soft-switching operation of a Dual Active Bridge AC/DC converter," *2012 Twenty-Seventh Annual IEEE Applied Power Electronics Conference and Exposition (APEC)*, Orlando, FL, 2012, pp. 1048-1055.
- [4] J. EVERTS, "Modeling and Optimization of Bidirectional Dual Active Bridge AC–DC Converter Topologies," Mémoire de thèse de doctorat, KU Leuven, 2014.
- [5] X. CHEN, D. XU, F. LIU AND J. ZHANG, "A Novel Inverter-Output Passive Filter for Reducing Both Differential- and Common-Mode  $dv/dt$  at the Motor Terminals in PWM Drive Systems," in *IEEE Transactions on Industrial Electronics*, vol. 54, no. 1, pp. 419-426, Feb. 2007.
- [6] G. DELAMARE, "Conception de convertisseurs alternatif-continu mono-étage à absorption sinusoïdale," Mémoire de thèse de doctorat, Institut National Polytechnique de Toulouse, Toulouse, 2015.
- [7] X. CHEN, D. XU, F. LIU AND J. ZHANG, "A Novel Inverter-Output Passive Filter for Reducing Both Differential- and Common-Mode  $dv/dt$  at the Motor Terminals in PWM Drive Systems," in *IEEE Transactions on Industrial Electronics*, vol. 54, no. 1, pp. 419-426, Feb. 2007.
- [8] M. H. KHERALUWALA AND R. W. DE DONCKER, "Single phase unity power factor control for dual active bridge converter," *Conference Record of the 1993 IEEE Industry Applications Conference Twenty-Eighth IAS Annual Meeting*, Toronto, Ont., 1993, pp. 909-916 vol.2.
- [9] G. GUIDI, A. KAWAMURA, Y. SASAKI AND T. IMAKUBO, "Dual active bridge modulation with complete zero voltage switching taking resonant transitions into account," *Proceedings of the 2011 14th European Conference on Power Electronics and Applications*, Birmingham, 2011, pp. 1-10.
- [10] Datasheet transistor GS66506T de GaN System : [gansystems.com/wp-content/uploads/2018/02/GS66506T-DS-Rev-180213.pdf](https://www.gansystems.com/wp-content/uploads/2018/02/GS66506T-DS-Rev-180213.pdf)

- [11] J. EVERTS, F. KRISMER, J. VAN DEN KEYBUS, J. DRIESEN AND J. W. KOLAR, "Optimal ZVS Modulation of Single-Phase Single-Stage Bidirectional DAB AC–DC Converters," in *IEEE Transactions on Power Electronics*, vol. 29, no. 8, pp. 3954-3970, Aug. 2014.

# **Chapitre IV : MISE EN ŒUVRE EXPERIMENTALE**

## IV.1 Objectifs :

Ce chapitre est consacré à la mise en œuvre expérimentale du convertisseur défini à l'issue du chapitre III. Les applications potentielles d'une structure Dual Active Bridge en conversion AC/DC directe sont relativement nombreuses, impliquant notamment la bidirectionnalité fonctionnelle. L'objectif du prototype est de démontrer une preuve de concept, c'est pour cette raison que l'on évitera des contraintes trop importantes sur les interrupteurs bidirectionnels, de même que l'on privilégiera un fonctionnement à petite puissance.

Ainsi, pour une première mise en œuvre du convertisseur avec mécanisme d'auto-commutation, le choix d'un démonstrateur à faible puissance est préférable pour valider ce principe de fonctionnement à commutations automatiques. L'application potentielle cible serait alors l'alimentation petite puissance sur secteur, destinée à des appareils de type PC portable par exemple, application pour laquelle la bidirectionnalité en puissance n'est pas utile. Le cahier des charges est le suivant :

- $V_e$  : tension secteur alternative 230V<sub>eff</sub>/50Hz
- $V_s = 20V$  DC
- Isolation galvanique
- Puissance de sortie :  $P_s=100W$
- Fréquence de découpage :  $F_d=100kHz$

Le principe de fonctionnement de cette dernière structure de conversion amène à considérer deux points clé de réalisation que sont la fonction d'auto-commutation à l'amorçage ainsi que le contrôle associé au fonctionnement sur réseau AC. Un circuit de driver spécifique avec mécanisme d'auto-amorçage a ainsi été conçu et testé, ses performances conditionnant le bon fonctionnement global du convertisseur. L'aspect « intégration » est volontairement laissé en perspective pour notre étude. La validation fonctionnelle étant l'objectif de la mise en œuvre expérimentale, la conception s'est plutôt attachée à la robustesse et la rapidité des circuits.

Le second point-clé concerne le contrôle du convertisseur. Celui-ci doit assurer le fonctionnement du convertisseur avec tension d'entrée alternative, en particulier à chaque inversion de signe. Il doit également garantir le critère ZVS sur les interrupteurs du pont d'entrée. Les résultats seront comparés avec la théorie validant un fonctionnement full-ZVS.



## IV.2 Interrupteurs bidirectionnels :

### IV.2.i Choix des transistors

Les transistors HEMT GaN bidirectionnels monolithiques du Leti n'étant pas encore à un stade de maturité permettant de les intégrer à un convertisseur d'électronique de puissance, les interrupteurs bidirectionnels du pont primaire sont réalisés à base de deux transistors HEMT GaN conventionnels connectés en anti-série à source commune.

Le marché actuel des transistors GaN reste encore aujourd'hui limité à deux fabricants : EPC et GaN Systems. Ces deux acteurs ne couvrent pas les mêmes domaines en tension ; les composants EPC ne dépassent pas 200V en tenue en tension alors que GaN Systems propose une gamme de transistors 650V. Notre application impose donc de recourir à des composants de chez GaN Systems dans la gamme 650V, l'autre gamme concernant des composants 100V (voir figure IV-1).

#### 650 V E-HEMT transistors

Part No.	Voltage [V]	Current [A]	Rds(on) [mΩ]	Dimensions [mm]	Cooling
 GS66502B	650 V	7.5 A	200 mΩ	5.0 x 6.6 x 0.51	Bottom-side
 GS66504B	650 V	15 A	100 mΩ	5.0 x 6.6 x 0.51	Bottom-side
 GS66506T	650 V	22.5 A	67 mΩ	5.6 x 4.5 x 0.54	Top-side
 GS66508B	650 V	30 A	50 mΩ	7.0 x 8.4 x 0.51	Bottom-side
 GS66508P	650 V	30 A	50 mΩ	10.0 x 8.7 x 0.51	Bottom-side
 GS66508T	650 V	30 A	50 mΩ	6.9 x 4.5 x 0.54	Top-side
 GS66516T	650 V	60 A	25 mΩ	9.0 x 7.6 x 0.54	Top-side
 GS66516B	650 V	60 A	25 mΩ	11.0 x 9.0 x 0.51	Bottom-side

#### 100 V E-HEMT transistors




Part No.	Voltage [V]	Current [A]	Rds(on) [mΩ]	Dimensions [mm]	Cooling
 GS61004B	100 V	45 A	15 mΩ	4.6 x 4.4 x 0.51	Bottom-side
 GS61008P	100 V	90 A	7 mΩ	7.6 x 4.6 x 0.51	Bottom-side
 GS61008T	100 V	90 A	7 mΩ	7.0 x 4.0 x 0.54	Top-side

Figure IV-1 : Gamme de transistors HEMT GaN de chez GaN System [1]

Les composants de référence GS66516T ont été choisis, ce sont des composants très fortement surdimensionnés par rapport au courant dans les interrupteurs du pont primaire. Cependant la perspective de montée en puissance et des questions de disponibilité de stock en interne nous ont amené à choisir ces composants pour les tests. Les caractéristiques « principales » sont données ci-dessous :

Tension drain source max (Vds)	Température de jonction max (Tj)	Courant max continu (Ids)	Cossmax (Vds=0V)	Cossmin (Vds)
650V	150°C	60A	1nF	130pF

## IV.2.ii Choix des snubbers résonants :

Des snubbers résonants  $C_r$  sont placés en parallèle des interrupteurs afin de ralentir les commutations. Le choix de ceux-ci est un compromis entre le respect du critère ZVS et les retards de l'auto-commutation à l'amorçage. Dans la perspective de se passer de snubbers sur ce type de convertisseur, les snubbers choisis sont de la valeur du  $C_{ossmax}$  des transistors soit 1nF. Ce choix est fait a priori alors qu'un dimensionnement plus « sérieux » nécessiterait en réalité une optimisation afin de choisir conjointement les trois éléments-clé du convertisseur que sont le rapport de transformation  $m$ , l'inductance série  $L_r$  et les snubbers  $C_r$ .

## IV.3 Conception et mise en œuvre d'un circuit de driver à auto-commutation ZVS

### IV.3.i Architecture et philosophie de conception

La réalisation de la fonction d'auto-commutation est critique pour le fonctionnement du convertisseur. Les deux points clé sont la **stabilité** des commutations automatiques et la **dynamique** de la fonction d'auto-commutation qui doit induire le retard le plus faible possible. Le principe de l'auto-commutation ZVS et la logique qu'elle implique ont déjà été présentés au chapitre I, reste à voir son implémentation physique. On exclut d'emblée une architecture type supervision pour la gestion des commutations automatiques pour laquelle un organe central recevrait l'état de chaque tension de chaque interrupteur bidirectionnel et induirait les commandes appropriées : trop long en raison de la nécessité d'un étage d'isolation entre l'organe de commande et la commande rapprochée de l'interrupteur.

Pour chaque interrupteur, au sein de sa commande rapprochée, on distingue alors trois fonctions principales : la détection de zéro de tension, la logique implémentée, l'étage buffer. Comme le montre la figure IV-2, le processus d'auto-commutation passe par chacun de ces étages qui induisent un retard.

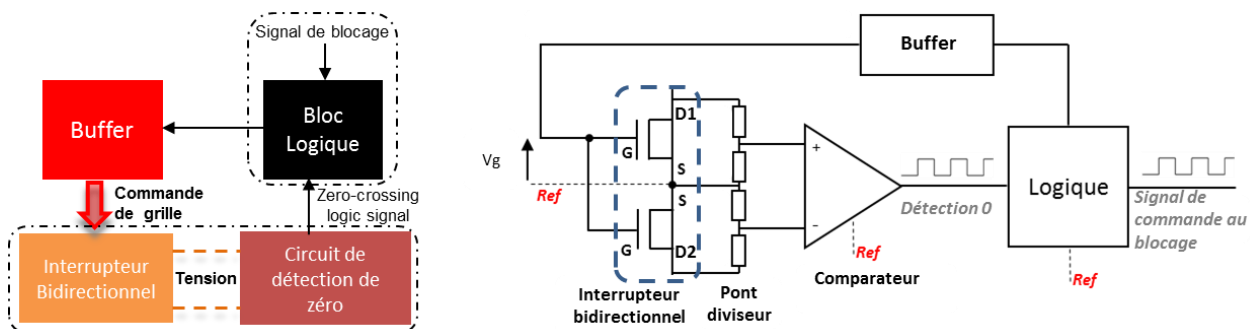


Figure IV-2 : Schéma de principe du circuit de driver à auto-commutation (à gauche) et circuit de détection de zéro (à droite)

Pour limiter les délais induits, le choix a été fait de n'avoir aucune isolation le long de cette chaîne parcourue lors d'une auto-commutation. L'ensemble du circuit sera ainsi référencé au point de référence

de la commande de l'interrupteur, le point de « source commune », ce qui affranchit le système de l'usage d'isolateur type optocoupleurs ou bien RF induisant des délais de propagation difficilement inférieurs à 100ns.

### IV.3.ii Renforcement de la commande : possibilité d'un amorçage forcé :

La fonction thyristor-dual souhaitée seule impose à l'interrupteur de devoir fonctionner en amorçage automatique strict. En cas de défaut de la fonction d'auto-commutation comme une détection de zéro inopérante par exemple, le maintien de l'interrupteur en état ouvert perturberait totalement le fonctionnement du convertisseur et, dans le pire des cas, provoquerait la destruction de l'interrupteur par surtension (phénomène résonant parasite non clampé par des diodes). Pour cette raison, il a également été prévu un signal d'amorçage forcé : Sur chaque transition résonante, un amorçage forcé s'applique si la commutation ZVS dépasse une certaine durée, de la même façon qu'une commande « classique » avec temps morts. On règlera ce délai suffisamment long de façon à permettre la commutation automatique sur l'ensemble des commutations.

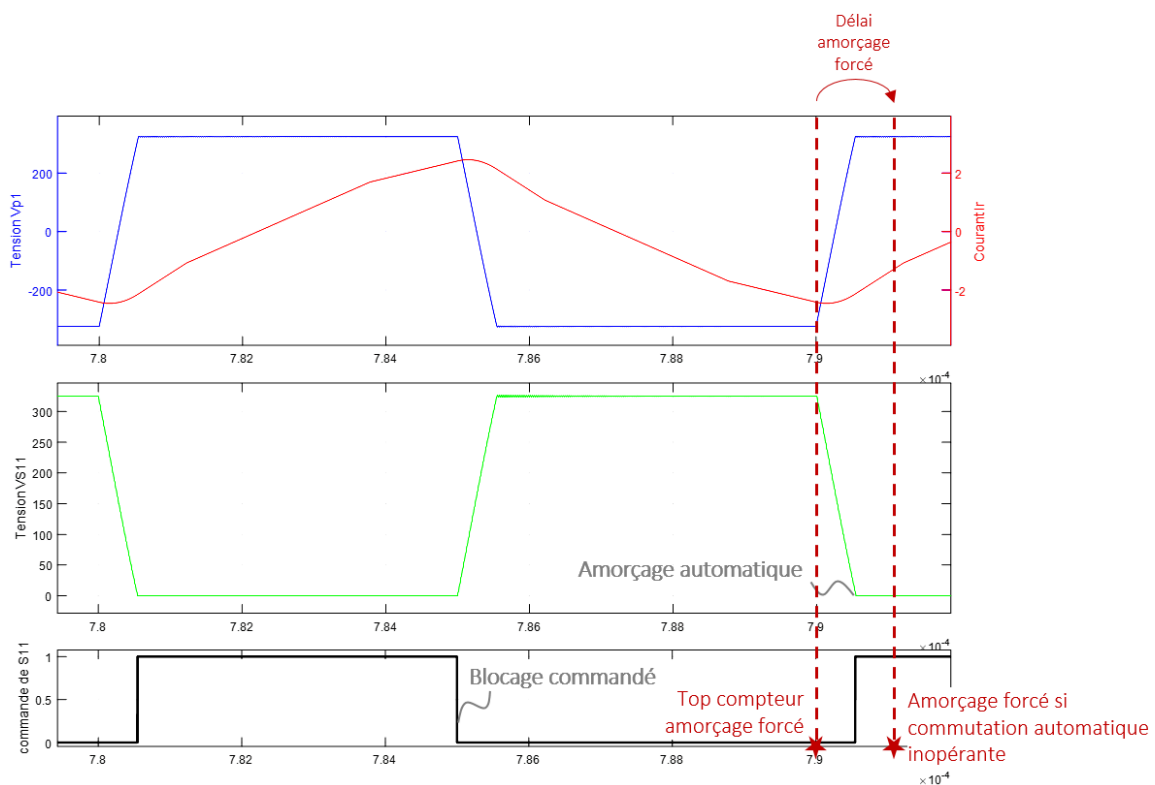


Figure IV-3 : Formes d'ondes au primaire du transformateur et mécanisme de commande forcée à la fermeture en cas perte du ZVS ou défaut du mécanisme d'auto-commutation

Un bloc est ajouté à la logique initiale. On gardera l'ordre au blocage prioritaire sur l'amorçage forcé. L'idéal, en termes de fiabilité, serait d'avoir le signal d'amorçage forcé généré localement au sein de la commande rapprochée. Cependant, comme la logique qui a été implémentée est asynchrone, le signal d'amorçage forcé sera issu de la commande éloignée.

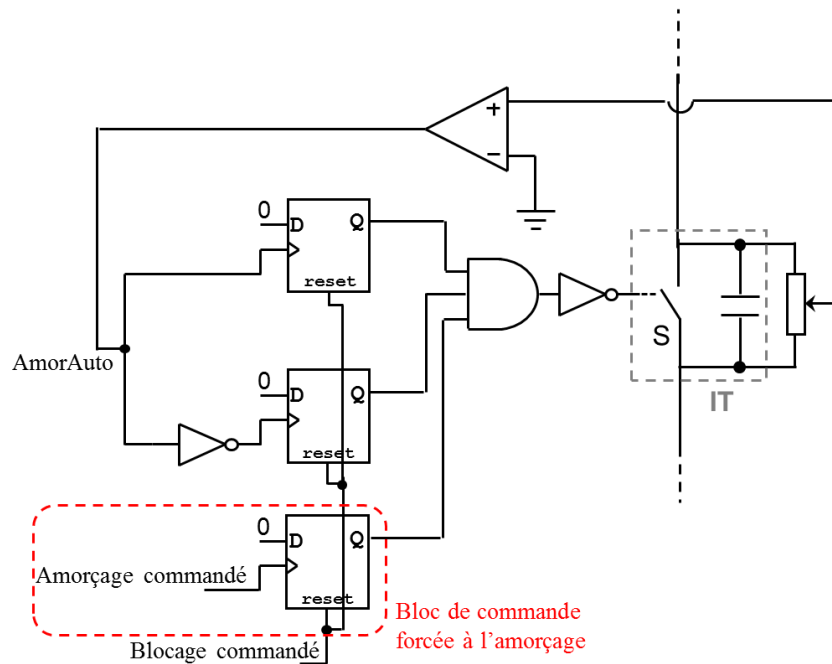


Figure IV-4 : Implémentation logique du thyristor dual bidirectionnel avec possibilité de commande forcée

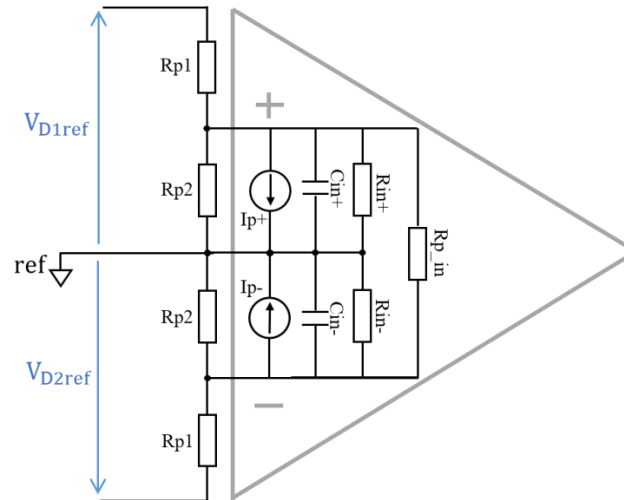
### IV.3.iii Circuit de détection de zéro de tension

L'objectif est de détecter un zéro de tension avec précision sur une tension pouvant admettre plusieurs centaines de volts d'amplitude. Nous avons opté pour une solution simple permettant de s'affranchir d'éléments d'isolation. Au lieu de détecter le zéro de tension directement sur la tension globale de l'interrupteur, on vient ramener les deux tensions « VD1ref et VD2ref » sur les deux entrées d'un comparateur. Le croisement des deux tensions VD1ref et VD2ref correspond au zéro de tension de la tension VD1D2.

L'ensemble du circuit nécessite également un étage intermédiaire afin d'adapter les tensions VD1ref et VD2ref aux niveaux d'entrée du comparateur. Nous avons une fois de plus opté pour une solution simple en choisissant des diviseurs de tension résistifs.

Le comparateur se doit d'être très rapide Le choix s'est porté sur un comparateur de Linear Technology à grande bande passante et très faible délai entrée-sortie (2.9ns) : le LTC6752-1. Il comporte également de très faibles capacités d'entrée (2pF). En revanche, les entrées ne sont pas de très haute impédance : 1 M $\Omega$  d'impédance de mode commun sur chaque entrée et 50 k $\Omega$  d'impédance différentielle (entre les deux entrées). Peuvent également s'ajouter à ces éléments parasites des courants de polarisation sur les entrées du comparateur qui pourraient impacter la précision de la détection du zéro de tension : ceux-ci sont très dépendants des tensions appliquées sur les entrées, et peuvent être entrants ou sortants. On prendra donc le pire des cas correspondant à 3 $\mu$ A.

Le comparateur comporte également un hystérésis ajustable qui peut être réduit à 5mV minimum, choix que nous avons fait pour notre circuit. Le schéma équivalent du circuit de détection de zéro est donné ci-dessous ainsi que les valeurs de chacun des éléments : éléments parasites et pont diviseur (Rp1 et Rp2).



Rp1	Rp2	Cin+/-	Rin+/-	Rp_in	Ip+/-	Vhysteresis
60 kΩ	300 Ω	1.1 pF	1 MΩ	50 kΩ	[-3uA ; 1uA]	4 mV

Figure IV-5 : Schéma équivalent du comparateur avec prise en compte des éléments parasites et valeurs de ceux-ci

#### IV.3.iv Bloc logique

Ce travail ne présente pas l'intégration du driver ni la logique au sein d'un ASIC : ce point est laissé en perspective. La logique sera donc réalisée à base de composant(s) discret(s). Le bloc logique n'est pas très complexe et comporte uniquement trois bascules et une porte ET. Néanmoins l'utilisation de circuits intégrés serait trop volumineuse et peu adaptée à l'application : on retrouve souvent, pour les composants les plus rapides, des circuits comportant 8 à 9 bascules avec entrée « latch » commune, ce qui n'est pas souhaité dans notre cas :

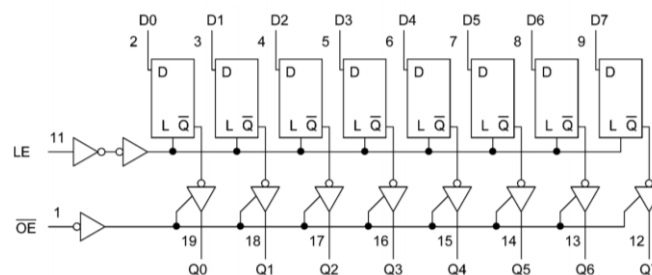


Figure IV-6 : Exemple de composant logique implémentant des bascules D (référence 74VHC573FT)

En revanche, un CPLD est particulièrement adapté dans notre cas : il suffit de câbler le bloc logique souhaité via une description VHDL asynchrone. En outre, il est possible d'ajouter ou de modifier des

fonctions au driver simplement en modifiant la description à implémenter dans la puce, et ce sans avoir à changer des composants sur le pcb. En termes de délais on peut également atteindre des performances intéressantes : la famille des CPLD « MAX 3000A » de chez Altera permet, pour certains modèles, d'avoir 5ns entrée-sortie. Le choix s'est porté sur le composant EPM3064 composé de 64 « macrocells », ce qui est plus que suffisant pour l'application. Chaque macrocell comporte en « fin de chaîne » une bascule D synchronisée par une horloge lorsque l'on fonctionne en mode synchrone, mais qui peut également être utilisée en l'absence d'horloge globale, et pour laquelle on peut amener un signal « quelconque » sur l'entrée clock : c'est dans ce mode que le CPLD fonctionnera dans notre application.

**Figure 2. MAX 3000A Macrocell**

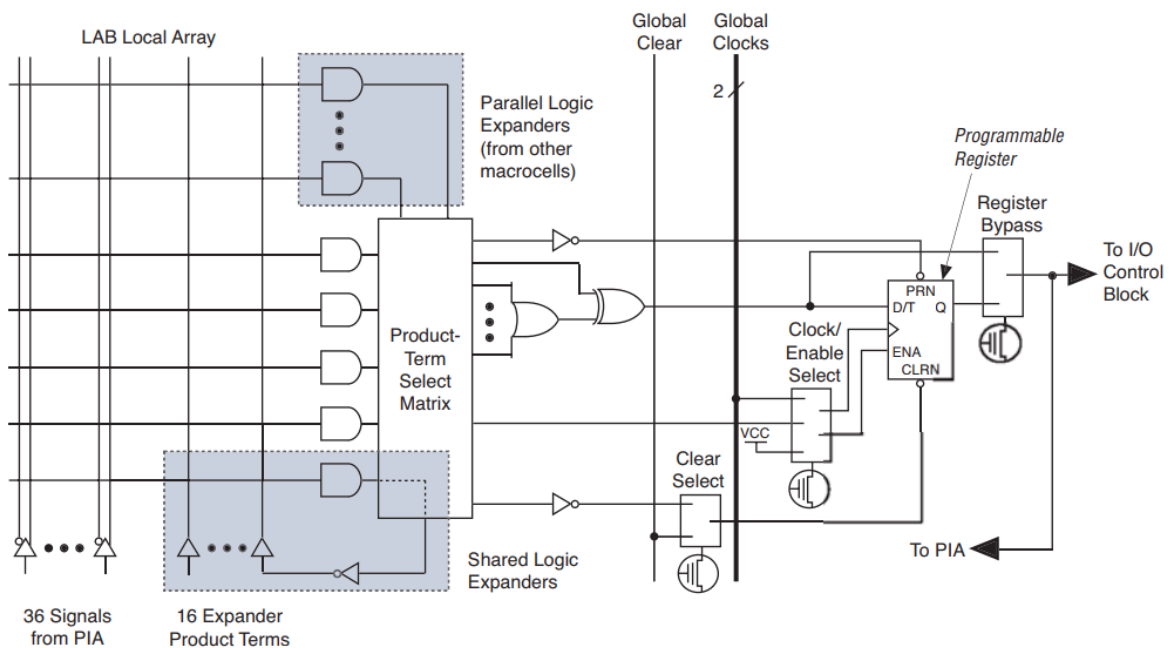


Figure IV-7 : Descriptif d'une macrocell d'un CPLD de la gamme MAX 3000A de chez Altera

La description asynchrone implémentée utilise 4 macrocells des 64 disponibles dans le composant : Une macrocell pour chaque « bascule D » ainsi qu'une quatrième pour la porte ET reliant les trois sorties issues des bascules.

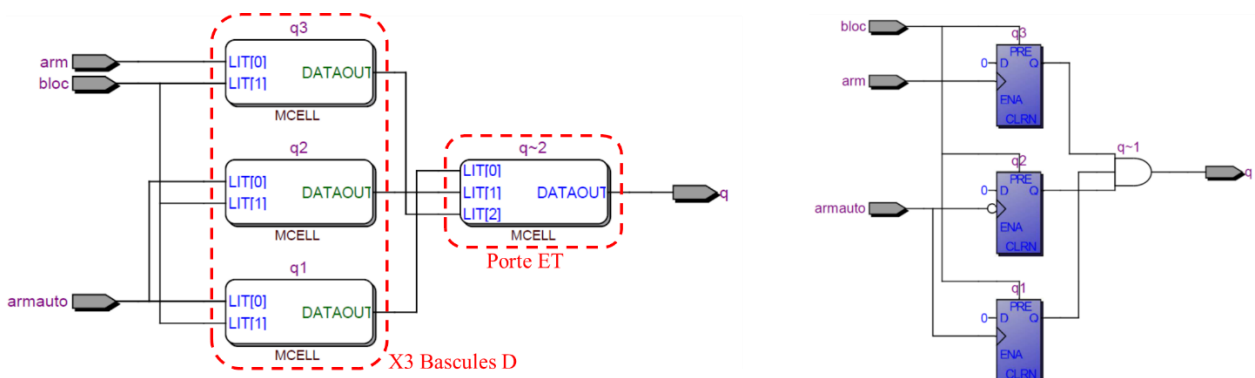


Figure IV-8 : Implémentation du Thyristor Dual au sein du CPLD : utilisation de 4 macrocells

### IV.3.v Carte pcb :

Le pont primaire bidirectionnel est réalisé sur pcb 4 couches avec un routage destiné à limiter au maximum les inductances parasites. Le pcb est divisé en « 4 » blocs, chaque bloc comportant un interrupteur bidirectionnel avec son circuit de driver à commutation automatique. Le pcb ainsi réalisé est relativement grand, mais il faut garder à l'esprit que ce sont les circuits de driver qui occupent la plus grande surface car ils sont réalisés à base de composants discrets alors que l'ensemble des fonctions d'un de ces circuits est potentiellement intégrable en ASIC.

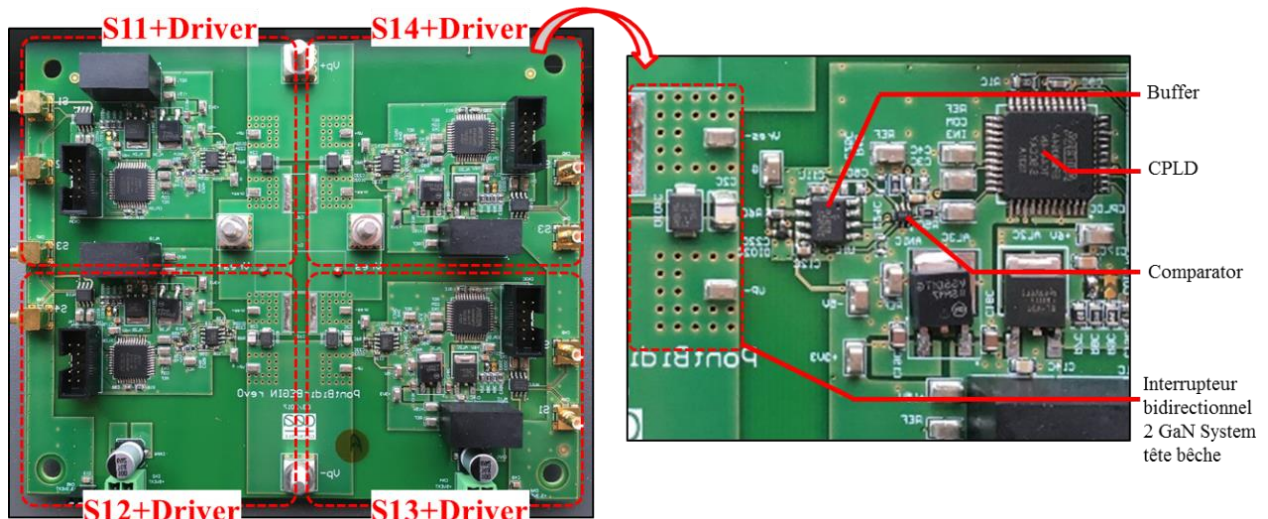


Figure IV-9 : Carte PCB du pont primaire à interrupteurs bidirectionnels

### IV.4 Essais du pont primaire en court-circuit :

La validation du pont bidirectionnel en commutation automatique se fait via un essai DC avec l'inductance série «  $L_r$  » en court-circuit sur la sortie du pont. Le pont est commandé en pleine onde ; on pourrait également induire un déphasage entre la commande de chacun des bras, mais ce degré de liberté est limité, étant donné que l'on doit être en ZVS sur toutes les commutations. La fréquence de commutation permet de régler l'amplitude du courant de forme triangle en sortie. Dans ce mode de fonctionnement, la structure ne consomme idéalement que de la puissance réactive. La puissance active DC mesurée en entrée est donc la somme de l'ensemble des pertes de la structure.

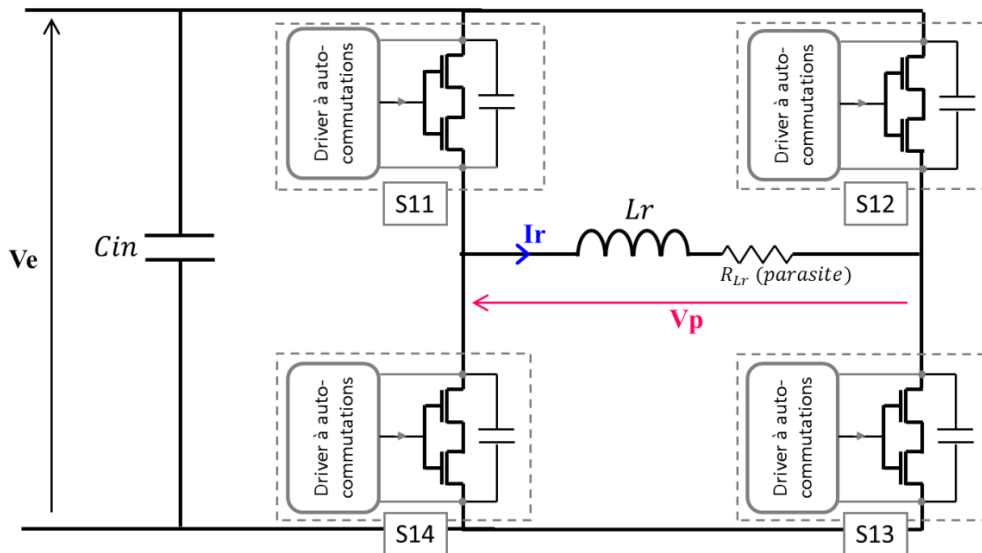


Figure IV-10 : Schéma du test sur inductance en court-circuit

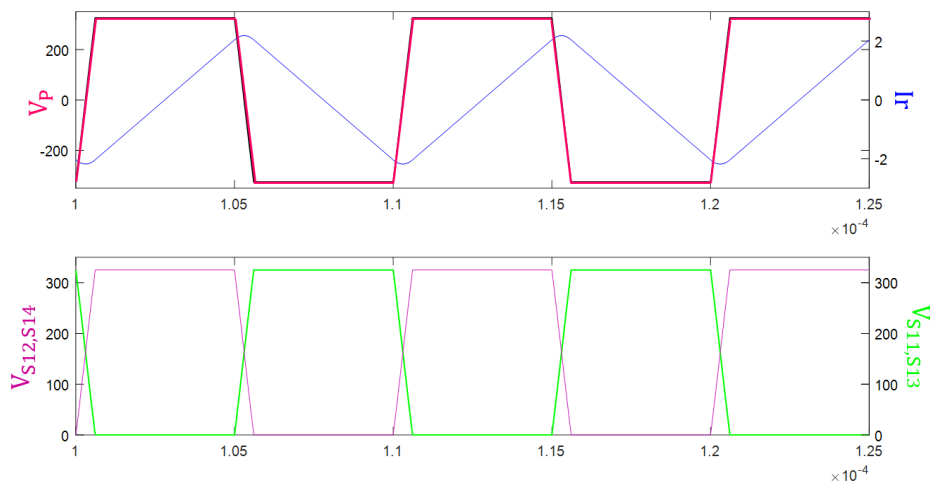


Figure IV-11 : Formes d'onde théoriques

La figure IV-12 montre un fonctionnement en court-circuit à 100kHz pour une tension d'entrée de 200V. Les transitions de commutation résonantes sont observables de par la forme trapèze de la tension commutée  $V_p$ . Le fonctionnement est stable, l'amorçage automatique des interrupteurs est validé. On peut observer les légères surtensions sur la tension commutée  $V_p$  dues au retard de l'amorçage des interrupteurs par rapport à l'instant où la tension à leurs bornes croise zéro.



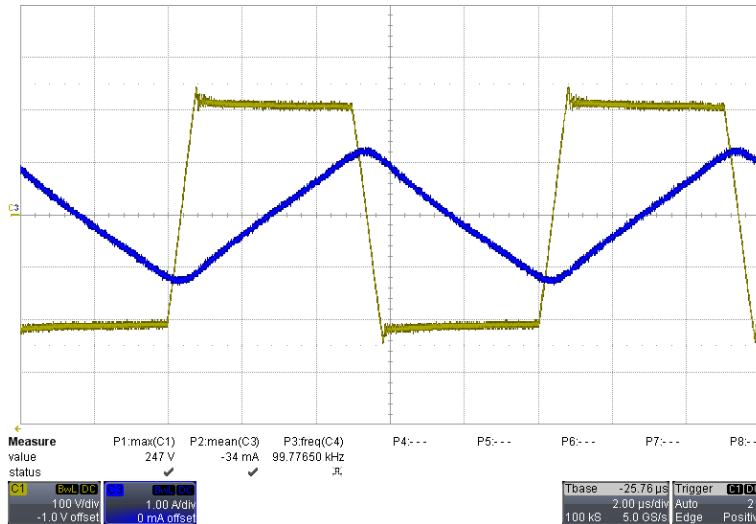


Figure IV-12 : Formes d'ondes expérimentales en sortie du pont : Tension commutée  $V_{p1}$  en jaune ; courant  $I_r$  dans l'inductance en bleu

#### IV.4.i Analyse d'une commutation automatique et dynamique du driver à auto-commutations :

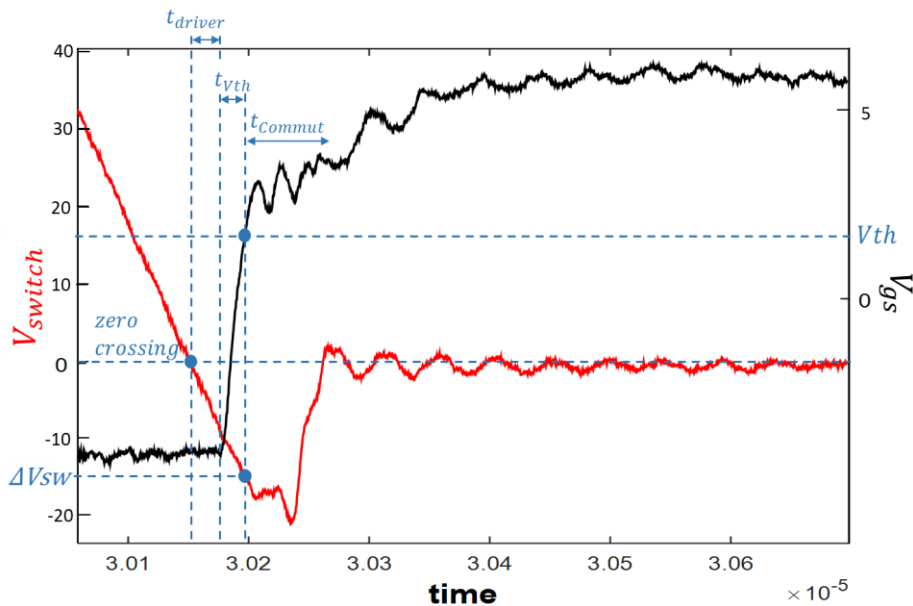


Figure IV-13 : Zoom sur une commutation automatique « à zéro de tension »

Le fonctionnement en commutation automatique a été validé expérimentalement. L'objectif consiste alors à confronter les résultats expérimentaux avec la théorie, notamment en termes de délais de commutation automatique. Il est également nécessaire d'évaluer l'impact du retard sur le zéro de tension aux bornes de l'interrupteur et son impact sur les pertes. Le délai global du driver à auto-commutation  $t_{driver}$  peut être obtenu en mesurant l'intervalle de temps entre le zéro de tension sur l'interrupteur bidirectionnel et le début de charge de la grille.

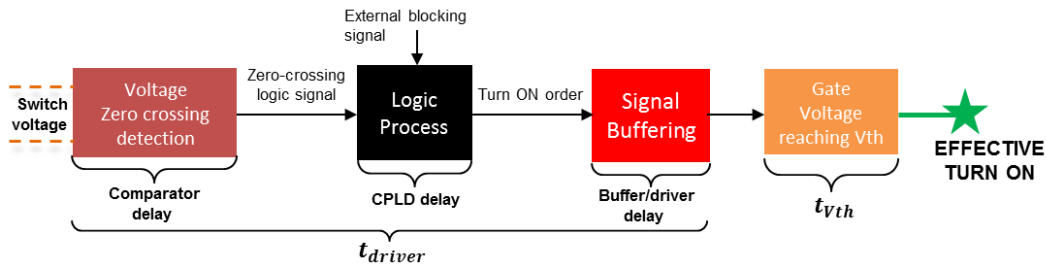


Figure IV-14 : Descriptif fonctionnel du processus d'auto-commutation et délais des différents étages

« dv/dt » appliqué (V/us)	Délai Driver (ns) : $t_{driver} + t_{vth}$	$t_{vth}$ (ns)
414	44	19
476	43	18
517	42	19
577	42	19
628	40	18
665	39	17
757	38	19

Tableau IV-1 : Synthèse des délais d'auto-commutation pour différents « dv/dt » appliqués

A ce délai s'ajoute le temps de montée de la tension de grille pour passer la tension de seuil  $V_{th}$  située à environ 1.6V (donnée datasheet). Le temps de montée de la grille jusqu'à  $V_{th}$  est également stable quel que soit le point de fonctionnement, ce qui est parfaitement cohérent :  $t_{vth}$  sur la figure IV-13.

La dernière phase indiquée par la durée  $t_{Comm}$  correspond à la commutation effective de l'interrupteur, en courant et en tension. On peut observer une phase type « miller » sur la tension de grille, ce qui induit déjà l'idée que les capacités  $C_{oss}$  sont chargées au moment de l'amorçage.

Le délai global " $t_{driver} + t_{vth}$ " entre le zéro effectif de tension aux bornes de l'interrupteur et le passage de la tension de grille par  $V_{th}$  lors de l'amorçage n'est pas rigoureusement fixe et diminue avec l'augmentation du « dv/dt » appliqué. Les délais du CPLD et du buffer/driver sont fixes et ne dépendent pas du point de fonctionnement : on mesure 4.5ns pour le CPLD et 18ns pour le buffer. De même, le temps de montée de la tension de grille jusqu'à  $V_{th}$  n'est pas dépendant du dv/dt appliqué puisque ce temps dépend de la performance du driver en termes de courant-pic et du circuit de grille. Dans ce cas, c'est donc bien la détection de zéro qui induit un retard dépendant du « dv/dt ».

#### IV.4.ii Effets de polarisations « parasites » des capacités Coss :

La figure IV-15 donne la forme d'onde de  $V_{switch}$  pour deux «  $dv/dt$  » différents. Le délai entre zéro de tension et commutation effective induit une tension non-nulle à l'amorçage : cette tension de retard augmente avec le «  $dv/dt$  » appliqué. Il est remarquable que cette décharge de la capacité snubber dans le canal de chacun des 2 transistors soit relativement lente et sa forme n'est pas celle d'une décharge « normale » : on observe des « paliers » précédés par un saut de tension contraire au sens de décharge. Cette forme cache un phénomène de charges parasites de la capacité parasite Coss de chacun des deux transistors constitutifs de l'interrupteur.

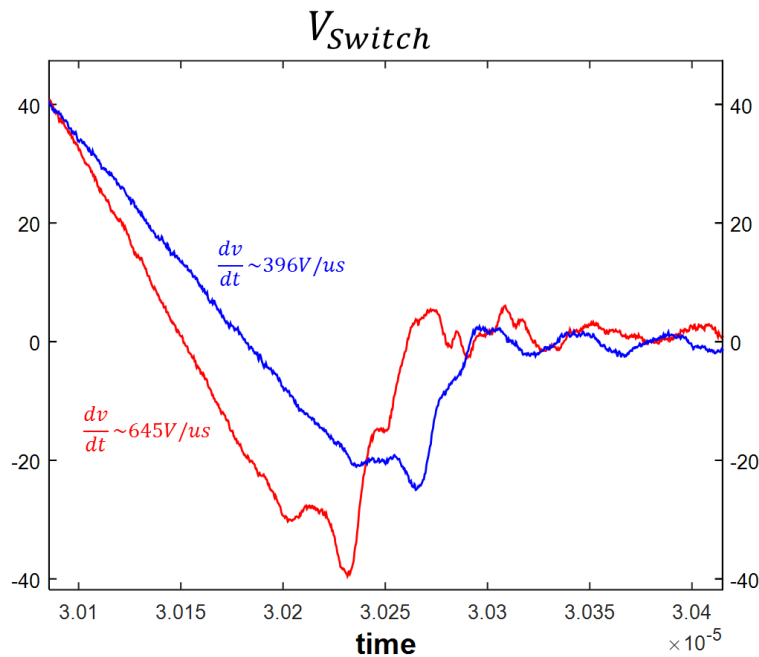


Figure IV-15 : Allure de la tension aux bornes du switch lors du passage par zéro ; pour deux «  $dv/dt$  » différents

En statique, lorsqu'il est bloqué avec une tension à ses bornes, l'interrupteur bidirectionnel implémenté comporte un de ses deux transistors qui tient la pleine tension alors que le second a une « faible » polarisation négative de valeur  $V_{gs}-V_{th}$  (voir chapitre I).

Le comportement observé en dynamique est tout autre : lors des phases résonantes, la décharge de la capacité snubber  $C_r$  aux bornes d'un interrupteur bidirectionnel s'accompagne également de la charge « parasite » de la capacité Coss du transistor placé « en inverse » : Coss2 dans ce cas sur la figure. Ainsi, lors du zéro de tension effectif aux bornes de l'interrupteur ( $V_{switch}=0$ ), cette charge « parasite » induit un croisement des deux tensions  $V_{D1ref}$  et  $V_{D2ref}$  sur une valeur non-nulle. La figure IV-16 met en regard les deux tensions respectives de deux transistors  $V_{D1ref}$  et  $V_{D2ref}$  avec la tension totale aux bornes de l'interrupteur lors d'une commutation sur un essai du pont d'entrée en court-circuit avec  $V_e=300V$ .

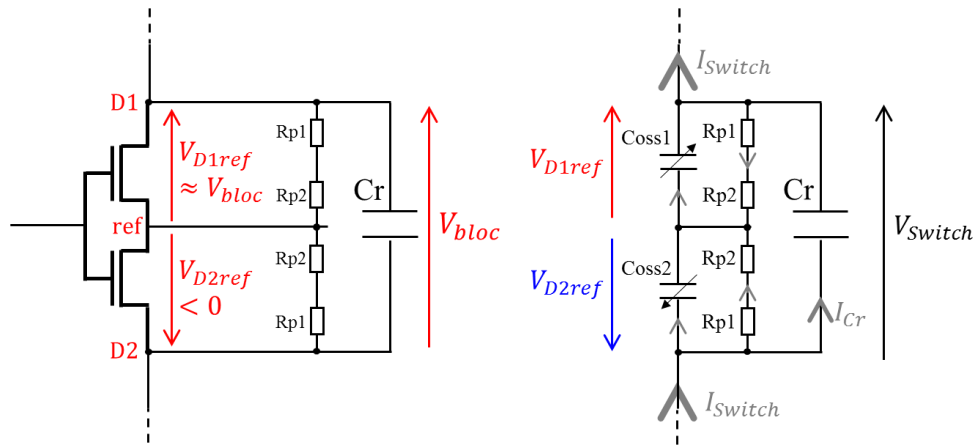


Figure IV-16 : à gauche : Comportement de polarisation en statique de l'interrupteur bidirectionnel mono-grille.  
à droite : Schéma équivalent de l'interrupteur bidirectionnel en dynamique lors de des phases de décharge de Cr pendant les transitions ZVS

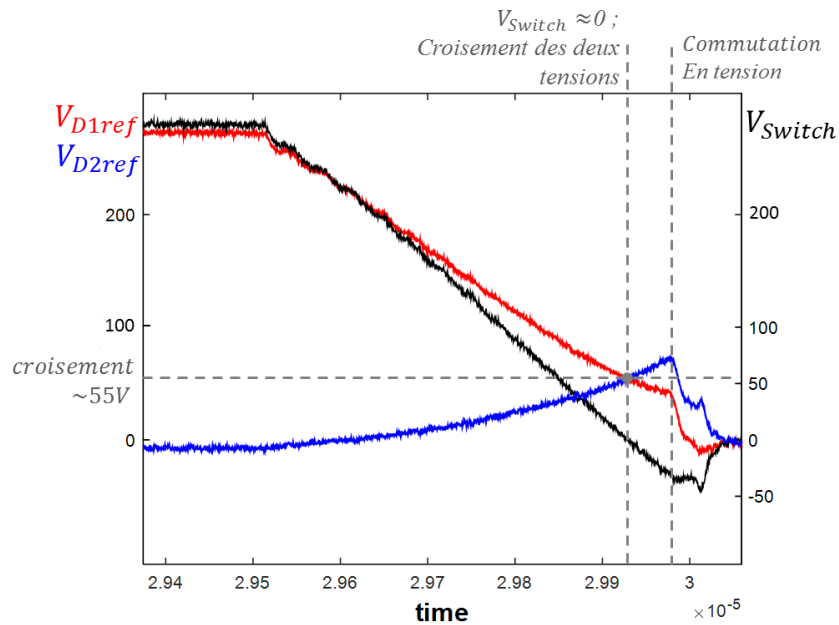


Figure IV-17 : Effets de polarisation parasites des capacités Coss de chacun des deux transistors pendant les transitions ZVS

La phase de « commutation en tension » doit donc voir la décharge de la capacité Cr et également la décharge de chacune des capacités parasites Coss. Cela a nécessairement un impact sur les pertes par commutations de par un effet « double » : le retard de la commutation sur le zéro de tension aux bornes de l'interrupteur, et également les charges parasites des capacités Coss.

#### IV.4.iii Pertes :

- Pertes cuivre dans l'inductance  $L_r$   $P_{Lr}$  :

Les pertes cuivre dans l'inductance se décomposent harmonique par harmonique du courant de forme triangle en prenant en compte les mesures de résistance AC :

$$P_{Lr} = \sum_{k=0}^n R_{S_{f=(2k+1)Fd}} \left( \frac{8 \cdot I_{rmax}}{\pi^2 \cdot (2k+1)^2 \cdot \sqrt{2}} \right)^2$$

Etant donné l'évolution de la résistance série mesurée au pont d'impédance, le calcul a été poussé jusqu'à l'harmonique 19. Au-delà, les termes ne sont plus significatifs dans l'expression des pertes.

- Pertes par conduction  $P_{cond}$  :

Les interrupteurs sont commandés avec un rapport cyclique de 0.5 si l'on néglige les phases résonantes. On peut donc déduire le courant efficace dans les interrupteurs à partir de la forme triangle du courant  $I_r$  et donc les pertes par conduction :

$$P_{cond} = 8 \cdot R_{ON \text{ "transistor"}} \cdot \frac{1}{2} \cdot \left( \frac{I_{rmax}}{\sqrt{3}} \right)^2$$

- Pertes relatives aux circuits de détection de zéro de tension  $P_{div}$  :

Les autres pertes sont relatives au pont diviseur de tension résistif du circuit de détection de zéro placé sur chaque interrupteur bidirectionnel. Lorsque l'interrupteur est bloqué, un courant de polarisation circule dans le pont résistif et celui-ci n'est pas négligeable. Une expression approchée des pertes relatives aux courants de « fuite » dans les ponts diviseurs des 4 interrupteurs peut être donnée par :

$$P_{div} = 4 \cdot \frac{1}{2} \cdot \frac{V_e^2}{R_{p1} + R_{p2}}$$

On pose alors deux hypothèses sous-jacentes : les tensions aux bornes des interrupteurs sont supposées de forme créneau de rapport cyclique 0,5 (et non pas trapèze). On suppose également que la pleine tension appliquée aux bornes d'un interrupteur bidirectionnel est tenue par l'un **ou** l'autre de ses deux transistors constitutifs suivant le signe de la tension au blocage. On néglige l'effet de polarisation parasite.

- Pertes par commutation

Nulles dans le cas idéal, les pertes par commutations sont induites par le retard de la commutation effective par rapport au zéro de tension aux bornes de l'interrupteur et par les polarisations « résiduelles » des deux transistors lors des transitions de commutation résonantes. Ces pertes sont délicates à estimer par une mesure directe de courant et tension instantanés aux bornes de l'interrupteur. L'objectif principal du test en court-circuit est donc bien de déduire ces pertes en retranchant à la puissance consommée totale les différentes pertes « facilement » estimables et qui ont été décrites précédemment.

Ve	Ie	Pe	I <sub>rmax</sub>	PL <sub>r</sub>	P <sub>cond</sub>	P <sub>div</sub>	P <sub>commut</sub>
20,075V	3mA	<b>54mW</b>	135mA	6mW	0,3mW	13mW	34mW
40,07V	6mA	<b>228mW</b>	267mA	25mW	1mW	54mW	149mW
60,18V	8mA	<b>463mW</b>	402mA	57mW	3mW	121mW	283mW
80,19V	9mA	<b>714mW</b>	535mA	101mW	5mW	214mW	393mW
100,17V	10mA	<b>1,022W</b>	675mA	161mW	8mW	334mW	519mW
120,17V	12mA	<b>1,394W</b>	816mA	235mW	11mW	481mW	666mW
140,18V	13mA	<b>1,822W</b>	933mA	307mW	14mW	655mW	846mW
160,089V	14mA	<b>2,289W</b>	1,062A	399mW	19mW	854mW	1,018W
180,097V	16mA	<b>2,846W</b>	1,206A	513mW	24mW	1,081W	1,227W
200,091V	17mA	<b>3,422W</b>	1,37A	663mW	31mW	1,335W	1,393W
220,116V	19mA	<b>4,072W</b>	1,5A	795mW	38mW	1,615W	1,625W
240,118V	20mA	<b>4,802W</b>	1,611A	917mW	43mW	1,922W	1,921W
260,115V	21mA	<b>5,593W</b>	1,762A	1,097mW	52mW	2,255W	2,188W
280,13V	23mA	<b>6,443W</b>	1,898A	1,273mW	60mW	2,616W	2,494W
300,14V	25mA	<b>7,383W</b>	2,034A	1,462mW	69mW	3,003W	2,850W

Tableau IV-2 : Différentes pertes mesurées et déduites pour l'essai en court-circuit

Le tableau IV-2 donne la puissance d'entrée mesurée à différents points de fonctionnement donnés par le réglage de la tension d'entrée. A droite du tableau se situent la répartition « estimée » des différentes pertes. On observe que les pertes majeures concernent les ponts diviseurs en parallèle des interrupteurs et les pertes par commutation. Si l'on compare les pertes par commutation à la puissance apparente en sortie du pont, elles représentent environ 1% à 2% suivant la puissance transférée, ce qui est assez faible.

Cette caractérisation du pont en court-circuit donne un ordre de grandeur en termes de pertes mais le fonctionnement est assez contraint par la nécessité de respecter le critère ZVS sur toutes les commutations, ce qui impose un courant de sortie alternatif si l'on souhaite avoir des commutations identiques sur tous les interrupteurs. L'idéal serait de pouvoir découpler les pertes par conduction des pertes par commutation comme cela est possible avec la méthode d'opposition en changeant la fréquence de découpage tout en restant à courant de sortie constant [2]. Cela n'est pas possible dans notre cadre étant donné que le courant de sortie doit être alternatif. On pourrait néanmoins faire plusieurs essais à plusieurs fréquences de découpage à amplitude de courant constante, cela imposerait alors de changer la valeur de l'inductance L<sub>r</sub> entre chaque essai.

#### IV.5 Prototype du Dual Active Bridge en conversion AC/DC directe

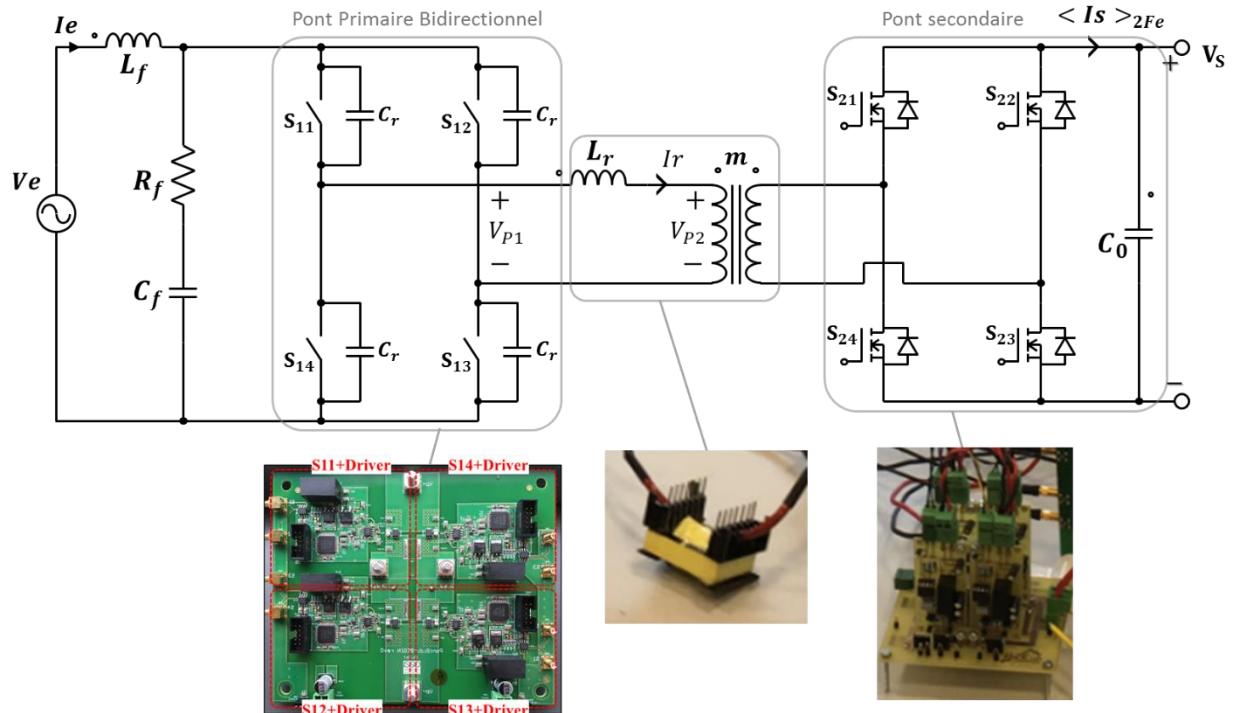


Figure IV-18 : Schéma du convertisseur mis en œuvre et différents éléments du prototype

L'objectif visé de ces premiers tests en conversion AC/DC est le fonctionnement boucle ouverte avec validation de la commutation automatique ZVS sur toute la plage de variation sinus de la tension d'entrée. La philosophie du prototype est donc la validation fonctionnelle. Ainsi, la réalisation des éléments magnétiques et du pont de sortie s'est appuyée sur des technologies éprouvées et fiables, sans forcément rechercher la meilleure solution en termes de rendement et d'intégration. L'optimisation du convertisseur est laissée en perspective de ce travail de thèse.

Caractéristiques Générales						
Fréquence de découpage $F_d$	$L_f$	$C_f$	Capacité de sortie $C_0$		Résistance de sortie	
99.96 kHz	100 uH	1 uF	9,4 mF		4 $\Omega$	
Transformateur ( <b>m</b> )					Inductance ( <b>Lr</b> )	
Rapport	Rs ramenée au primaire (à 100kHz)	Ls ramenée au primaire (à 100kHz)	Rp ramenée au primaire (à 100kHz)	Lp ramenée au primaire (à 100kHz)	Valeur (à 100kHz)	Rs ramenée au primaire (à 100kHz)
0,1	846 m $\Omega$	24,7 uH	449 k $\Omega$	6 mH	348,6 uH	607 m $\Omega$
Noyau/matériau ETD34/MF102 (Tridelta)					Noyau/matériau ETD34/ MF102 (Tridelta)	
Interrupteur Pont de sortie : MOSFET//Schottky					SDT5H100P5	
					IRF3710	

Tableau IV-3 : Choix des différents éléments du convertisseur

## **IV.6 Commande en fonctionnement AC/DC :**

La commande du convertisseur doit remplir deux fonctions principales : la première concerne la modulation du pont de sortie afin de gérer le transfert de puissance et assurer un courant absorbé d'entrée de forme sinus. La seconde fonction concerne la synchronisation du fonctionnement du convertisseur avec la polarité du réseau d'entrée. Cette fonction est moins conventionnelle car généralement, elle ne concerne pas les structures de conversion AC/DC à deux étages type redresseur suivi par un étage DC/DC. A l'inverse, la structure DAB en conversion AC/DC directe nécessite en effet une synchronisation de la commande avec le signe du réseau d'entrée. On doit alors avoir un monitoring de la tension d'entrée avec une détection de zero-crossing. Pour ce type de convertisseur qui découpe « directement » la tension d'entrée alternative sans étage de redressement, le signe de cette dernière n'est pas « transparent » en fonctionnement, et le déphasage entre pont d'entrée et pont de sortie doit être resynchronisé à chaque changement de polarité du réseau d'entrée (zero crossing).

### **IV.6.i Choix de la cible :**

La commande, ici en boucle ouverte, ne requiert pas d'opérations complexes en termes de calculs. En revanche, comme pour toute commande de convertisseur à découpage, elle requiert précision et stabilité pour ses différents blocs élémentaires type PWM, temps morts, gestion zero crossing...

En règle générale, on cherche alors autant que possible à implémenter ce type de blocs en hard, dans des circuits numériques pré-cablés dans le cas d'utilisation de dsp ou microcontrôleurs dédiés. Dans cette optique, la cible ultime reste tout de même le FPGA pour lequel tous les traitements sont hardware, câblés donc robustes, mais dont l'usage requiert un temps de développement non-négligeable.



*Figure IV-19 : Carte de développement myRIO (NI)*

Pour un prototypage « rapide » lié à des contraintes de temps, on peut alors trouver un compromis en utilisant des plates-formes comme dSPACE ou National Instruments. La commande est alors décrite « haut niveau », dans un environnement type matlab/simulink par exemple. A partir de cette description, la plate-forme utilisée génère du VHDL dans une cible FPGA, cette « conversion » restant transparente pour l'utilisateur. Dans cette optique, nous avons choisi une cible National Instruments, le myRIO. Le langage de développement haut-niveau est LabVIEW, langage graphique dont la prise en main est relativement aisée et rapide en comparaison du VHDL brut.



#### IV.6.ii Architecture générale :

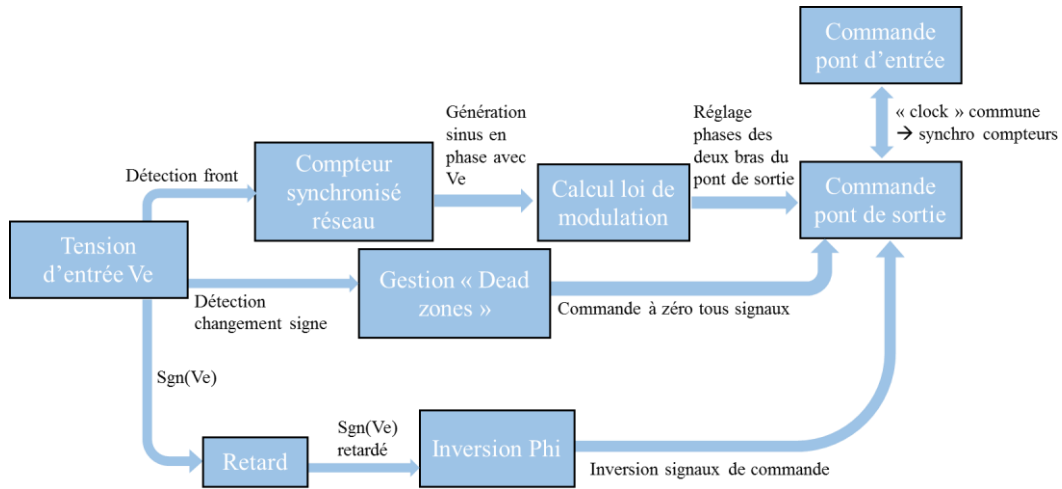


Figure IV-20 : Structure de la commande et ses différents blocs

La figure IV-20 détaille les différents « blocs » de la commande issus des deux fonctions principales que sont la modulation du pont de sortie d'une part, et l'ensemble des opérations de reconfiguration dépendant de la synchronisation au signe du réseau d'autre part. Un chronogramme décrit la séquence de commande du convertisseur synchronisée sur la tension d'entrée  $V_e$ . Seul le pont de sortie est modulé par la tension d'entrée, les ordres de commande du pont d'entrée commandé en pleine onde ne dépendent pas de la synchronisation à la tension d'entrée  $V_e$ .

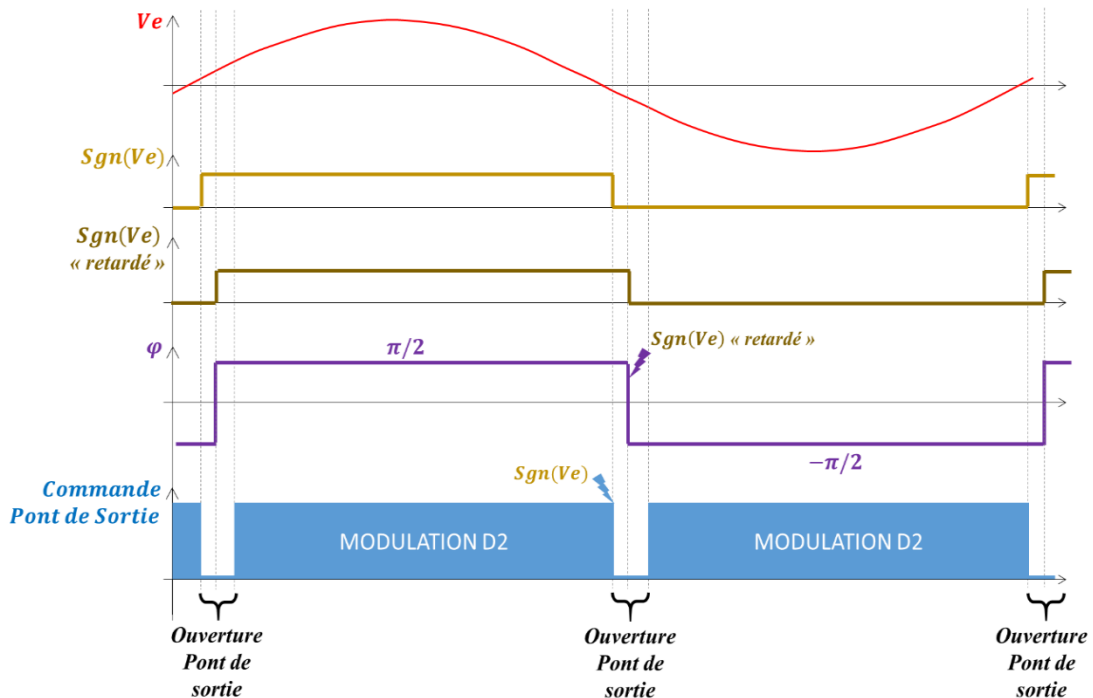


Figure IV-21 : Chronogramme : Principe de fonctionnement avec gestion du changement de demi-alternance

Afin d'inverser les ordres de commandes du pont de sortie à chaque changement de demi-alternance sans risque de court-circuit, on introduit, à chaque changement de demi-alternance de  $V_e$ , des zones à

zéro transfert de puissance couramment appelées « dead zones » dans la littérature. Elles sont volontairement exagérées sur la figure IV-21, en pratique elles sont de l'ordre d'une période de découpage (10 $\mu$ s) pour notre commande.

Les différents blocs du diagramme sont tous implémentés en parallèle, on rappelle qu'il s'agit d'une cible FPGA. Pour plus de détails, la description des différents blocs est visible en annexes. Le calcul de la modulation s'effectue donc simultanément à la génération des signaux de commande (« PWM ») du pont d'entrée et du pont de sortie. Dans ce type de contrôle, la seule contrainte temps réel vraiment « critique » concerne la synchronisation entre les deux fonctions « Gestion dead zones » et « Inversion Phi » : L'inversion de Phi doit intervenir après la mise à zéro de tous les signaux de commande du pont de sortie afin d'éviter une inversion instantanée des signaux de commande du pont de sortie qui risquerait d'engendrer des courts-circuits. Cette contrainte temps réel a été traitée en retardant simplement le signal Sgn(Ve) en entrée du bloc « Inversion Phi ». La figure IV-22 fait apparaître les différents signaux de commande du pont de sortie lors des « dead zones » :

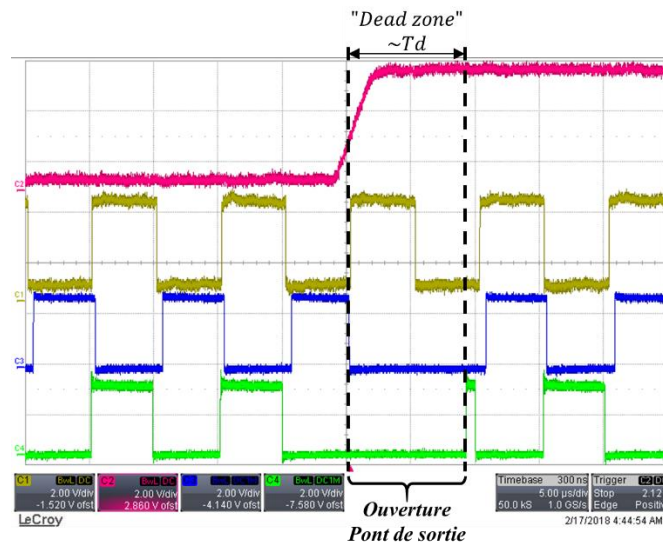


Figure IV-22 : Signaux de commande lors d'un changement de demi-alternance ; *En rose* : image du signe du réseau ; *En jaune* : signal de commande du pont d'entrée ; *En bleu en vert* : deux signaux de commande du pont de sortie

Au niveau instrumentation, on ne mesure pas directement la tension d'entrée  $V_e$ . On détecte simplement les changements de demi-alternances à l'aide d'un comparateur à hystérésis. Il s'agit de l'unique circuit d'instrumentation du système (commande en boucle ouverte).

#### IV.7 Essai en fonctionnement AC/DC boucle ouverte

Le fonctionnement du convertisseur a été validé expérimentalement au point nominal de fonctionnement : commande en boucle ouverte à puissance nominale 100W théorique. Pour ce fonctionnement, la loi de modulation théorique boucle ouverte du rapport cyclique du pont de sortie est implémentée dans l'organe de commande.

#### IV.7.i Formes d'onde HF et plage de fonctionnement ZVS automatique :

La figure IV-23 donne les formes d'onde caractéristiques au primaire du transformateur avec les tensions commutées  $V_{p1}$ ,  $V_{p2}$  ainsi que le courant  $I_r$  représentés. Les formes d'onde sont données pour un fonctionnement à pleine puissance instantanée pour  $V_e = 325V$  (figure haut), et faible tension d'entrée pour  $V_e \sim 60V$  (figure bas).

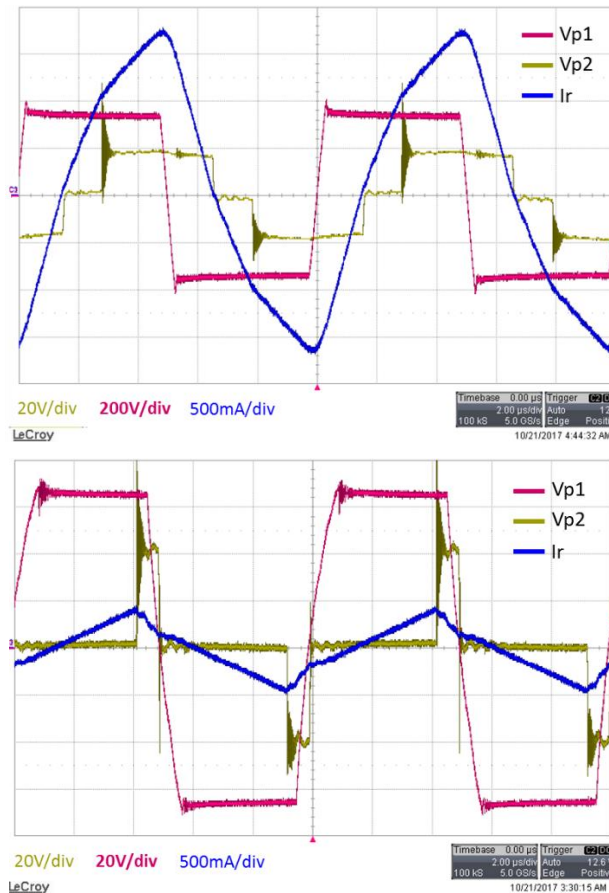


Figure IV-23 : Figure haut : Fonctionnement à tension d'entrée maximale  $V_e=325V$  ;  
Figure bas : Fonctionnement à faible tension d'entrée  $V_e=60V$

- Pour le point de fonctionnement à puissance instantanée maximale, à  $V_e=325$  :  
Les formes d'onde sont conformes à la théorie, la forme d'onde de  $V_{p1}$  valide le fonctionnement en commutation ZVS. La tension commutée du pont de sortie est la plus parasitée car nous ne sommes pas en fonctionnement full ZVS : sa forme d'onde fait apparaître la différence entre les commutations dures qui voient les surtensions les plus importantes, et les commutations douces pour lesquelles il n'y a aucune surtension. Les surtensions observées amènent à la perspective de fonctionner en full ZVS sur le pont primaire et également sur le pont secondaire.
- Pour le fonctionnement à faible tension d'entrée, à  $V_e \sim 60V$  :  
On observe dans ce cas des transitions résonantes beaucoup plus longues, qui ont beaucoup plus d'impact sur le courant commuté  $I_r$  et donc sur le transfert de puissance. On est ici dans un cas limite de commutation en mode ZVS.

Le fonctionnement du pont primaire en commutation ZVS automatique est en effet validé sur une grande zone de fonctionnement. On observe néanmoins une perte du ZVS autour de la zone  $V_e < 55V$ . Ce qu'on appelle ici perte du critère ZVS correspond en fait à la perte du caractère résonant de la totalité de la commutation. On conserve néanmoins des commutations ZVS partielles avec une rupture de pente due à la commutation forcée comme cela est visible sur la figure IV-24. Lorsque la tension d'entrée passe en-dessous de 25 volts, on passe véritablement en mode commutation « dure » pour lequel les transitions résonantes sont inopérantes et induisent des amorçages forcés : cependant, ce cas critique n'est atteint qu'à très faible tension secteur, pour laquelle il n'y quasiment pas de transfert de puissance.

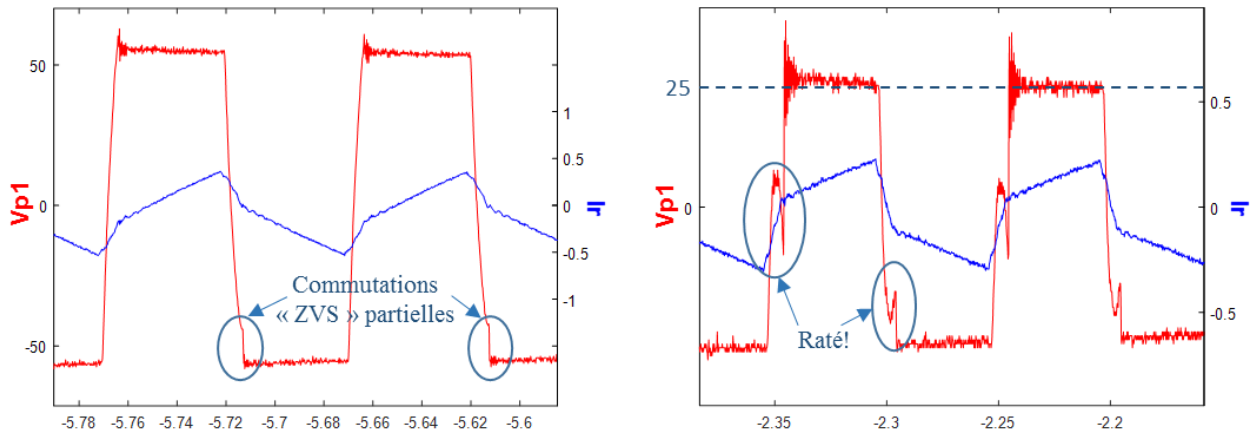


Figure IV-24 : Limite de fonctionnement ZVS en fonctionnement AC/DC : A gauche : Commutation ZVS partielle à  $V_e=55V$  ; Perte « franche » du critère ZVS à  $V_e=25V$

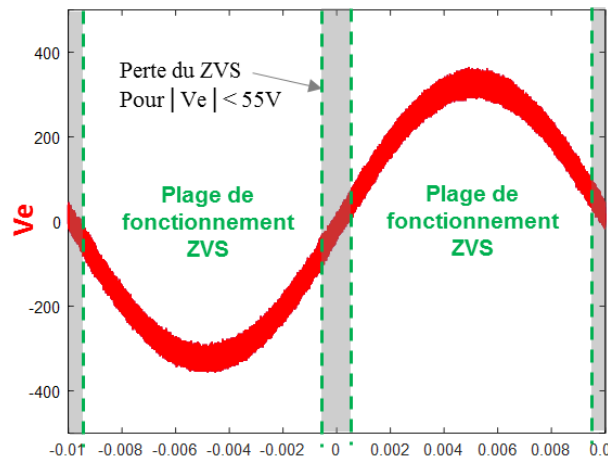


Figure IV-25 : Plages de fonctionnement ZVS déterminées expérimentalement

#### IV.7.ii Transfert de puissance, erreur statique et rendement :

Les formes d'ondes de la tension et du courant d'entrée sont visibles sur la figure IV-26. La forme du courant d'entrée est sinus. Néanmoins, on observe une distorsion assez importante à chaque changement de demi-alternance. On rappelle qu'à chaque zéro de tension de  $V_e$ , on stoppe la commande du pont secondaire afin de resynchroniser le fonctionnement avec le réseau. A l'issue d'une durée d'environ une

période de découpage (10 $\mu$ s), on relance la commande du pont secondaire, ce qui provoque des oscillations parasites avec un dépassement observable sur la forme du courant.

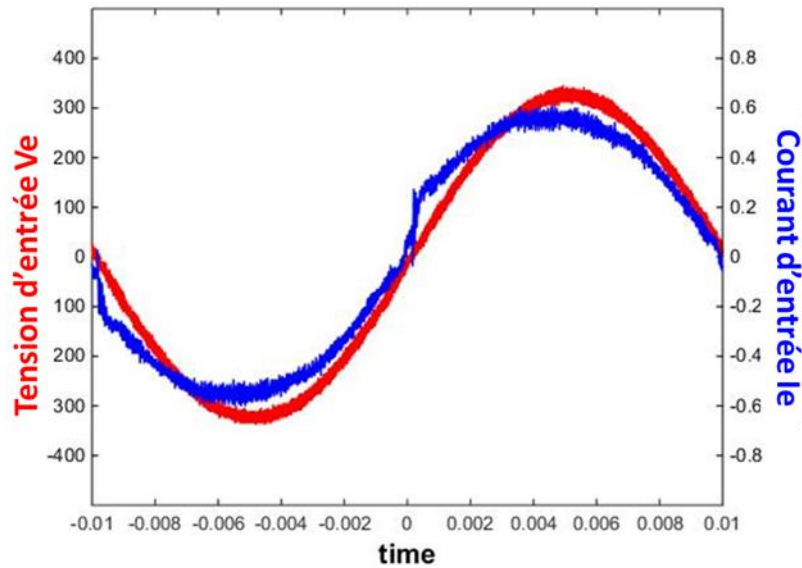


Figure IV-26 : Formes d'ondes d'entrée

Mesures en entrée			Mesures en sortie		
Tension d'entrée $V_e$ (efficace)	Courant d'entrée $I_e$ (efficace)	Puissance d'entrée	Tension de sortie $V_s$ (moyenne)	Courant de sortie $I_s$ (moyen)	Puissance de sortie (moyenne)
230V <sub>eff</sub>	~390mA	89,7W	17,62V	4,42A	77,9W
Rendement estimé			~87%		

Tableau IV-4 : Mesures des différentes valeurs efficaces et estimation du rendement

Les différentes grandeurs AC d'entrée ont été déduites de mesures effectuées avec des sondes de tension différentielles ADP305 et sondes de courant CP031. Il s'agit donc plus d'estimations que de mesures suffisamment précises pour calculer un rendement. Cela donne néanmoins un ordre d'idée. De plus, il s'agit d'un fonctionnement en boucle ouverte avec un courant d'entrée non régulé. Une mesure de rendement n'a donc pas beaucoup de sens puisqu'il ne s'agit pas des conditions de fonctionnement visées.

## Conclusion partielle

L'objectif principal de ce prototypage est la preuve de concept. Les chapitres I, II et III ont permis de définir un cadre original de mise en œuvre de l'interrupteur bidirectionnel en commutation automatique ZVS ou ZCS. La mise en œuvre expérimentale s'est portée sur la structure à commutations ZVS automatiques. Le design d'un circuit de driver à commutations automatiques ZVS ainsi que la réalisation du pont d'entrée ont été les deux aspects-clé de réalisation. Le pont d'entrée a été caractérisé afin d'avoir un ordre d'idée de ses performances en termes de pertes. Le « zéro pertes par commutations » n'est pas atteint mais celles-ci sont tout à fait acceptables (1% de la puissance apparente transférée).

La structure « finale » a ensuite été validée expérimentalement en conversion AC/DC directe. Les résultats sont plutôt en accord avec la théorie. L'inconnue critique était le maintien de l'auto-commutation ZVS sur toute la plage de variation du sinus d'entrée. Cet objectif est quasiment atteint avec une perte du ZVS uniquement pour des valeurs de la tension sinus d'entrée inférieures à 50V. Les mesures en sortie montrent une erreur statique inévitable en boucle ouverte et qui d'ailleurs, sans compter les pertes, était déjà présente dans les résultats de simulation. Le rendement a été estimé autour de 87% mais on ne peut pas, à ce stade, tirer de conclusions définitives car les différents éléments du convertisseur ne sont pas optimisés, notamment le pont de sortie silicium pour lequel 100kHz est déjà une fréquence de fonctionnement « limite ». De plus, il s'agit d'un fonctionnement en boucle ouverte.

Les résultats ont également permis de voir le comportement de l'interrupteur en commutation avec des effets de polarisation qui restent encore à expliquer par une modélisation de l'interrupteur bidirectionnel en commutation, ce qui n'a pas été fait dans le cadre de cette thèse. De façon générale, ces premiers résultats valident le concept d'étude et ouvrent de nombreuses perspectives d'étude afin d'expliquer certains aspects ou bien d'améliorer le fonctionnement : Modélisation de l'interrupteur bidirectionnel en commutation, réalisation d'un pont de sortie à base de HEMT GaN, commande en boucle fermée, amélioration de la dynamique du driver à commutations automatiques.

## Références Chapitre IV

[1] <https://gansystems.com/gan-transistors/>

[2] G. DELAMARE, “ Convertisseurs dc/dc à base de HFETs gan pour applications spatiales,”  
Mémoire de thèse de doctorat, Institut National Polytechnique de Toulouse – INP Toulouse,  
Toulouse, 2015.

# CONCLUSION GENERALE

Le travail bibliographique consacré à l'étude des différentes structures à interrupteurs bidirectionnels a mis en évidence un grand nombre de topologies potentielles, surtout dans le secteur des alimentations AC/DC isolées. La plupart de ces structures sont issues de topologies existantes qui ont été adaptées à la conversion AC/DC directe. Elles ne sont donc pas fondamentalement différentes des topologies DC/DC isolées existantes dans leur principe de fonctionnement, mais elles offrent une utilisation « détournée » permettant de réduire le nombre d'étages des alimentations monophasées AC/DC. La réduction du nombre d'étages implique alors une réduction du nombre d'interrupteurs et dans certains cas une réduction du nombre d'éléments de filtrage, ce qui peut impacter fortement la densité de puissance pour des systèmes type « alimentations de petite puissance ». Seul le convertisseur matriciel se distingue réellement des systèmes traditionnels de conversion AC/AC triphasée avec conversion de fréquence mais il a été écarté de l'étude car trop complexe à mettre en œuvre avec des interrupteurs bidirectionnels mono-commande.

Parallèlement aux perspectives en termes de topologies de conversion à base d'interrupteurs bidirectionnels, une problématique de commande se dégage de l'étude de la cellule de commutation 4 quadrants. Contrairement au pilotage d'une cellule de commutation conventionnelle 2 quadrants, le fonctionnement dans les 4 quadrants nécessite, quelle que soit la stratégie de pilotage employée, un monitoring du signe des tensions et courants. La solution classique pour le pilotage des interrupteurs bidirectionnels 4 segments se raccroche aux principes de commutation traditionnels. Il s'agit en fait d'une extension des mécanismes de commutation bien connus pour les interrupteurs 3 segments impliquant une commande avec temps morts ou recouvrements suivant la caractéristique d'interrupteur employée. Ce type de pilotage implique alors deux signaux de commande. De plus, pour certains types d'interrupteurs 4 segments dont le transistor proposé par Panasonic fait partie, cela suppose également deux circuits de commande rapprochée avec chacun sa propre alimentation isolée et barrière d'isolation à la « hauteur » de la tenue en tension du composant. En termes d'implémentation, le driver d'un interrupteur bidirectionnel serait donc équivalent à l'ensemble de la commande rapprochée d'un bras d'onduleur « classique » avec HEMT GaN conventionnels.

Certains types de réalisation d'interrupteurs bidirectionnels offrent la possibilité de piloter l'interrupteur avec un seul signal de commande ; l'idée de ce travail de thèse était d'explorer l'approche mono-commande pour l'interrupteur 4 segments. En terme de comportement équivalent, l'interrupteur 4 segments mono-commande est un interrupteur à commutations strictement commandées, sans aucune commutation naturelle « intrinsèque » disponible. Ce parti pris constitue une sorte de pari dans le sens où ce type de pilotage est ordinairement considéré comme irréalisable si l'on s'en tient aux règles fondamentales de la commutation entre deux interrupteurs qui implique nécessairement une commutation dite naturelle.



Une telle caractéristique d'interrupteur est incompatible avec les stratégies de pilotage des interrupteurs double-commande. Elle a conduit rapidement à l'étude de stratégies de pilotage en commutation automatique, technique permettant de synthétiser un comportement de commutation spécifique au moyen de l'instrumentation de l'interrupteur. Le choix de proposer des solutions génériques de pilotage des interrupteurs, valables quel que soit le type de commutation mis en jeu, qu'elles soient dures ou douces, a été laissé de côté. A l'inverse, l'approche choisie consiste à définir un cahier des charges définissant des restrictions sur le type de commutations à mettre en œuvre. Les commutations ZVS et ZCS à vitesses « contrôlées » ont été définies comme un prérequis à toute implémentation des interrupteurs 4 segments mono-commande au sein d'un convertisseur.

L'idée est de « construire » un convertisseur à partir de ce cahier des charges de commutation. L'approche d'étude est donc peu habituelle et prend le contre-pied d'une démarche classique de choix d'une topologie de conversion qui part d'un cahier des charges fonctionnel : Quelle conversion ? AC/DC, DC/DC... Isolation ? Bidirectionnalité fonctionnelle ?...

Il fallait donc définir une topologie avec commutations full ZVS ou bien full ZCS sur les interrupteurs bidirectionnels, mais restant bien entendu pertinente au vu d'un cahier des charges fonctionnel. La restriction sur les commutations étant très forte, les topologies qui se distinguent dans cette perspective sont les convertisseurs avec étage isolé de modulation HF de la puissance : convertisseur à résonance, Dual Active Bridge... Partant de cette famille de topologies, les deux voies, le ZCS et le ZVS, sont étudiées au sein des chapitres 2 et 3 qui proposent chacun une topologie de conversion AC/DC directe avec absorption sinusoïdale, isolation et bidirectionnalité fonctionnelle.

A l'issue de ces deux études, la prise en considération des inductances parasites de maille et capacités parasites des interrupteurs a montré un impact assez important sur le fonctionnement de la topologie ZCS, ce qui a conduit à privilégier la topologie ZVS pour la mise en œuvre expérimentale. Un circuit de driver spécifique permettant de générer des commutations automatiques ZVS a été conçu à base d'éléments discrets au sein d'une architecture permettant d'induire le moins de retard possible sur la commutation automatique. Le mécanisme d'auto-commutation a été testé et validé avec des résultats satisfaisants donnant une preuve de concept et des performances acceptables en termes de pertes pour une première implémentation. Le test de la structure finale en conversion AC/DC et commutations ZVS sur les interrupteurs bidirectionnels a validé l'étude théorique et le choix de la loi de commande effectués au chapitre III.

# PERSPECTIVES

Ce travail de recherche est prospectif, assez amont, partant quasiment de la feuille blanche. Les perspectives de travail sont donc nombreuses, autant sur des aspects modélisation et théoriques que physiques et pratiques.

Une des perspectives concerne l'optimisation des convertisseurs étudiés en termes de dimensionnement et de loi de commande. Les deux topologies de conversion développées impliquent un étage isolé avec variation basse-fréquence de l'amplitude de la puissance transférée au niveau du transformateur. Ces conditions de fonctionnement impliquent un dimensionnement non-trivial du transformateur. De plus, dans les deux cas, la stratégie de modulation implique plusieurs paramètres de contrôle (tridimensionnel), et son choix affecte fortement les contraintes sur les différents éléments du convertisseur, en particulier au niveau de l'étage HF. Dans les deux cas de figures, le dimensionnement est dépendant de la stratégie de commande : le problème est multi-variable avec une interdépendance forte. Il serait donc nécessaire d'avoir une optimisation couplée de la stratégie de modulation et du dimensionnement : il faudra alors définir un compromis entre réduction des valeurs efficaces des courants et commutations ZCS ou ZVS. On peut également s'intéresser au contenu harmonique de la puissance HF transférée au niveau du transformateur qui dépend fortement de la stratégie de commande. Par ailleurs, l'optimisation de la commande permettrait d'explorer toutes les commandes possibles alors que le choix qui a été fait part de l'hypothèse d'un découplage des variables de commande et définit un rôle pour chacune.

La topologie current-fed à commutations ZCS issue du chapitre II n'a pas été mise en œuvre expérimentalement alors que l'impact des éléments parasites sur le fonctionnement n'est peut-être pas rédhibitoire. Cette topologie current-fed est également intéressante pour certaines applications, et mérite une étude plus poussée et la recherche de solutions au problème posé par les résonances parasites impliquant les capacités parasites des interrupteurs.

La mise en œuvre expérimentale a permis la validation du fonctionnement de la structure Dual Active Bridge à interrupteurs bidirectionnels en commutation automatique. Le circuit de driver à commutation automatique qui a été conçu offre un comportement en auto-commutation ZVS robuste et stable, mais l'élément réellement perfectible est le circuit de détection de zéro de tension qui pour l'instant, admet des pertes additionnelles assez importantes. Il faudrait donc réfléchir à d'autres solutions pour la détection du zéro : rapides et induisant moins de pertes.

Les résultats ont également mis en évidence un comportement particulier de l'interrupteur bidirectionnel à base de deux HEMT GaN à source commune. Des polarisations « parasites » empêchent la commutation ZVS sans pertes de l'interrupteur. Les transistors bidirectionnels du CEA Leti sont donnés comme ayant le même comportement en « statique », mais n'ayant pas été mis en œuvre en « dynamique » dans le cadre de ce travail de thèse, on ne peut affirmer a priori qu'ils auront le même

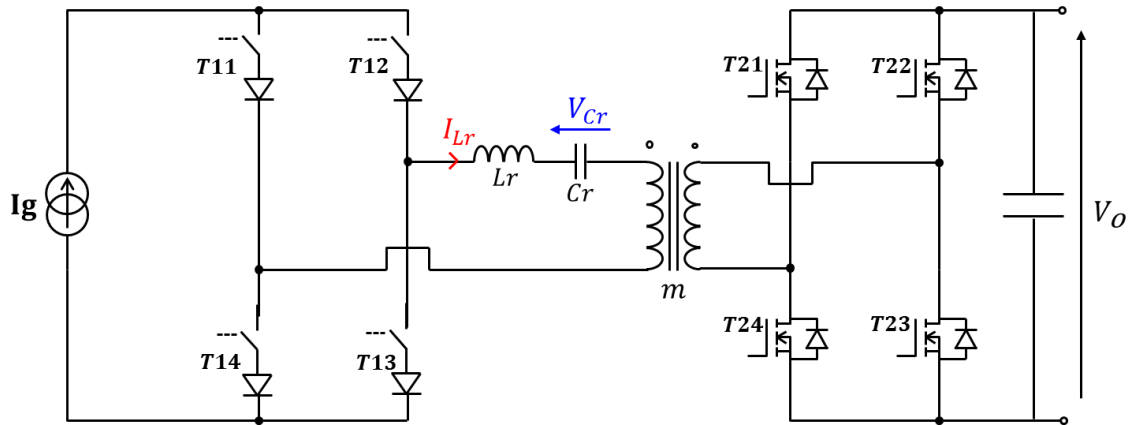
comportement dynamique en commutation. La première tâche à réaliser est donc la caractérisation du transistor CEA Leti en commutation. L'idéal serait d'aboutir à un modèle petits signaux du composant type modèle SPICE. A l'issue de cette caractérisation, il serait possible de prendre en compte le comportement du transistor dans la conception du circuit de driver à commutation automatique.

Une perspective plus lointaine mais qui justifie ce travail concerne l'intégration du driver à commutations automatiques au sein d'une puce, intégration qui permettrait d'améliorer les performances dynamiques et la fiabilité. On pourrait également imaginer à plus long terme une intégration monolithique de l'ensemble « interrupteur + driver » sur GaN utilisant des technologies GaN IC (GaN Integrated Circuit). En exploitant également la commutation ZCS automatique, on pourrait alors proposer un composant intégrant la fonction driver, l'auto-commutation ZVS et/ou l'auto-commutation ZCS, voire configurable par une pin externe en mode ZCS ou en mode ZVS.

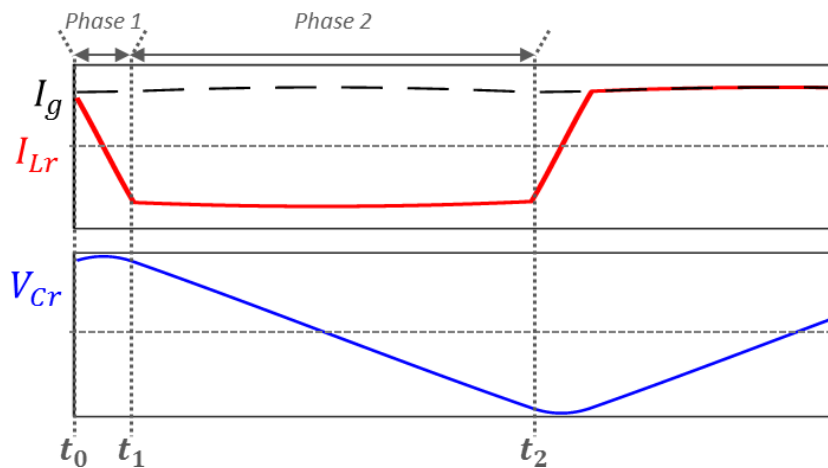
# **ANNEXES**

## Annexe 1 : mise en équation de la topologie SCRC avec phases résonantes modifiées

### (II.3.v)



**Hypothèses :** Le pont d'entrée est commandé en pleine onde, sans décalage entre les ordres d'amorçage de deux interrupteurs d'une même diagonale. Le pont de sortie est commandé en phase avec les ordres d'amorçage du pont d'entrée.

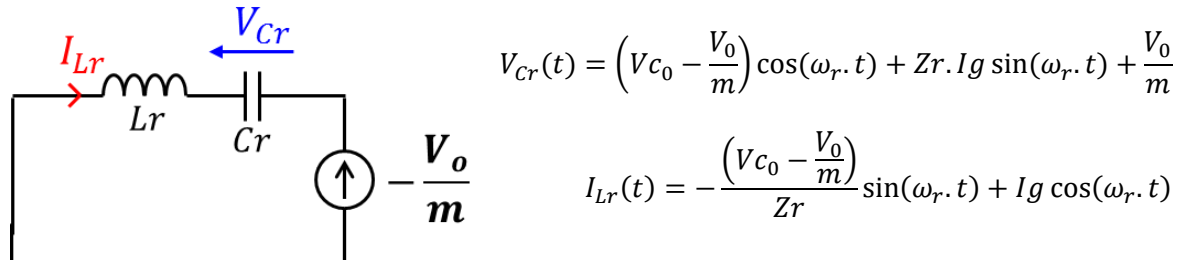


On reprend la séquence décrite dans le cœur du manuscrit (2.iv) :

- A l'instant  $t_0$  : les interrupteurs T11 et T13 sont commandés à la fermeture. Simultanément, la commande du pont de sortie est inversée : on passe de la conduction des interrupteurs T21 et T23 à la conduction des interrupteurs T22 et T24. La commutation du pont de sortie est supposée instantanée.
- A l'instant  $t_1$  : la phase résonante induit l'ouverture des interrupteurs T1 et T3 à zéro de courant. T2 et T4 conduisent le courant  $I_r$ . A partir de  $t_1$ , la capacité Cr voit une phase de décharge à courant constant
- A l'instant  $t_2$  : Les interrupteurs T1 et T3 sont commandés à la fermeture,  $t_2$  marque la fin d'une demi-période de découpage :  $t_2 - t_0 = \frac{Td}{2}$

Comme pour les autres structures étudiées par H. Benqassmi, la modélisation temporelle passe par l'étude du schéma équivalent au niveau du circuit résonant au primaire du transformateur. La mise en équation détaillée est la suivante :

- **Phase 1 (figure chronogramme) : Sur  $[t_0 ; t_1]$  :**



Avec  $Z_r = \sqrt{\frac{L_r}{C_r}}$  impédance caractéristique ;  $\omega_r$  pulsation du circuit résonant.

A l'instant  $t_1$  qui marque la fin de la phase résonante, on a  $I_{Lr}(t_1) = -I_g$ .

La tension  $V_{C_1}$  de la capacité  $C_r$  à la fin de la phase résonante n'est pas aussi directe.

De par les expressions « harmoniques » de  $V_{Cr}$  et  $I_{Lr}$  et la relation :  $I_{Lr}(t) = C_r \cdot \frac{dV_{Cr}(t)}{dt}$ , il est intéressant de « regarder » les signaux normalisés  $\frac{\left( V_{Cr}(t) - \frac{V_0}{m} \right)}{\sqrt{\left( V_{C_0} - \frac{V_0}{m} \right)^2 + (Z_r \cdot I_g)^2}}$  et  $\frac{Z_r \cdot I_{Lr}(t)}{\sqrt{\left( V_{C_0} - \frac{V_0}{m} \right)^2 + (Z_r \cdot I_g)^2}}$ .

En considérant les valeurs normalisées, on peut poser l'égalité suivante sur toute la phase de résonance :

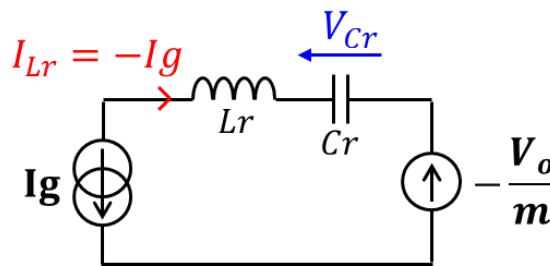
$$\left( \frac{\left( V_{Cr}(t) - \frac{V_0}{m} \right)}{\sqrt{\left( V_{C_0} - \frac{V_0}{m} \right)^2 + (Z_r \cdot I_g)^2}} \right)^2 + \left( \frac{Z_r \cdot I_{Lr}(t)}{\sqrt{\left( V_{C_0} - \frac{V_0}{m} \right)^2 + (Z_r \cdot I_g)^2}} \right)^2 = 1$$

Elle est vraie en particulier à l'instant  $t_1$ . On en déduit  $V_{C_1}$  :

$$V_{C_1} = \sqrt{\left( V_{C_0} - \frac{V_0}{m} \right)^2 + (Z_r \cdot I_g)^2 - (Z_r \cdot I_{Lr}(t_1))^2} + \frac{V_0}{m}$$

Donc  $V_{C_1} = V_{C_0}$

- **Phase 2 : Décharge de Cr à courant constant : Sur  $[t_1 ; t_2]$  :**



$$I_{Lr}(t) = -I_g$$

$$V_{Cr}(t) = -\frac{I_g}{C_r} \cdot t + V_{C_0}$$

Par continuité de la tension Vcr alternative on a nécessairement, à l'instant  $t_2$  qui marque la fin de la demi-période de découpage :  $V_{Cr}(t_2) = V_{Cr}(t_0) = -V_{C_0}$

On calcule les intervalles temporels :

- $t_1 - t_0 = \frac{2 \cdot \arctan\left(\frac{Z_r \cdot I_g}{V_{C_0} - \frac{V_{n_0}}{m}}\right)}{\omega_r}$
- $t_2 - t_1 = \frac{C_r}{I_g} \cdot (2 \cdot V_{C_0})$

L'expression d'une demi-période de découpage à l'aide des durées calculées précédemment amènent à une équation entrée-sortie :

$$\frac{T_c}{2} = \frac{2 \cdot \arctan\left(\frac{Z_r \cdot I_g}{V_{C_0} - \frac{V_0}{m}}\right)}{\omega_r} + \frac{C_r}{I_g} \cdot (2 \cdot V_{C_0})$$

Qui s'écrit en valeurs normalisées :

$$\frac{\pi}{Fnc} = 2 \cdot \arctan\left(\frac{Ing}{Vnc_0 - \frac{Vn_0}{m}}\right) + \frac{2 \cdot Vnc_0}{Ing}$$

Une seconde équation est nécessaire afin de résoudre le calcul. On remarque que l'on a toujours la relation  $I_{Lr}(t) = C_r \cdot \frac{dV_{Cr}(t)}{dt}$ . Par ailleurs le courant de sortie  $I_o$  est donné par :

$$I_o = \frac{2}{Td} \int_{t_0}^{t_1} -\frac{I_{Lr}(t)}{m} dt$$

Or l'intégrale du courant Ir peut s'écrire avec la tension Vcr :

$$\int_{t_0}^{t_2} I_{Lr}(t) dt = C_r \cdot [V_{Cr}(t)]_{t_0}^{t_1} + C_r \cdot [V_{Cr}(t)]_{t_1}^{t_2} = C_r \cdot (V_{C_0} - V_{C_0} + (-V_{C_0}) - V_{C_0}) = -\frac{2}{C_r} V_{C_0}$$

On en déduit la relation :

$$I_o = \frac{4}{T_d} \cdot \frac{Cr}{m} V_{c_0}$$

Soit avec les valeurs normalisées :

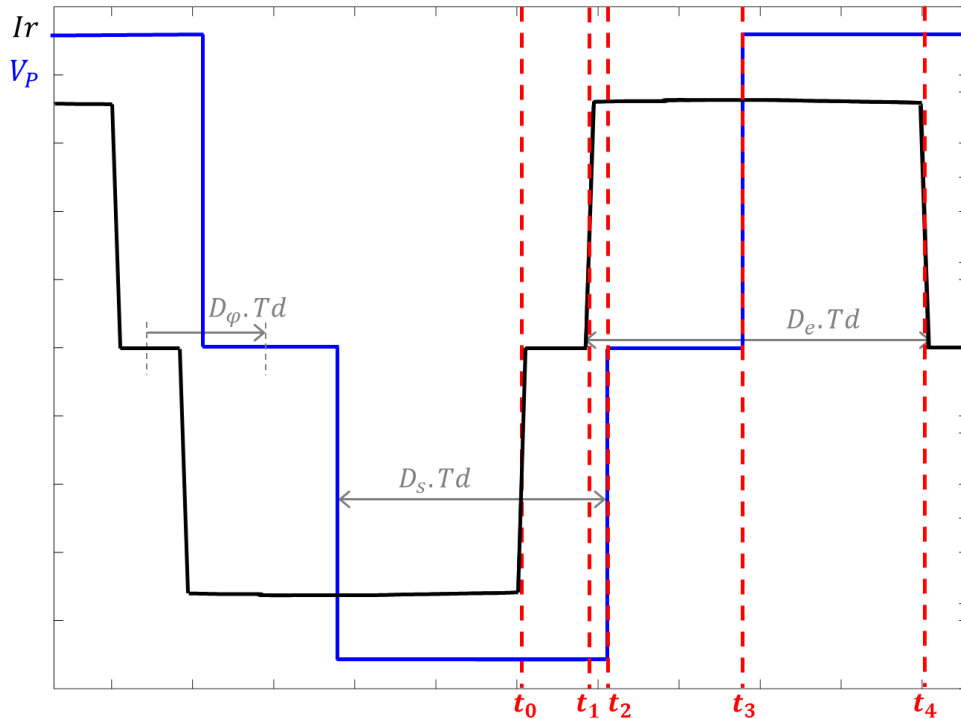
$$In_o = \frac{2 \cdot Fnc}{\pi \cdot m} Vnc_0$$

Le système décrivant le transfert de puissance est composé des deux équations précédentes soulignées en bleu ainsi que de l'équation normalisée donnant l'égalité entrée-sortie des puissances :

$$\left\{ \begin{array}{l} \frac{\pi}{Fnc} = 2 \cdot \arctan \left( \frac{Ing}{Vnc_0 - \frac{Vn_o}{m}} \right) + \frac{2 \cdot Vnc_0}{Ing} \\ In_o = \frac{2 \cdot Fnc}{\pi \cdot m} Vnc_0 \\ Vn_o \cdot In_o = Ing \end{array} \right.$$



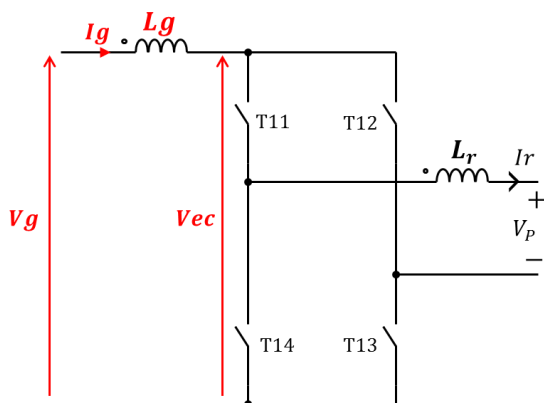
## Annexe 2 : mise en équation de la topologie ZCS (II.4)



**Hypothèse simplificatrice : On néglige les transitions de commutation ZCS dans l'expression du transfert de puissance (le courant  $I_r$  est supposé de forme créneau idéal)**

**On notera  $\langle \dots \rangle$  la valeur moyenne d'un signal sur une période découpage  $T_d$**

On écrit l'équation moyenne de la tension appliquée à l'inductance d'entrée sur une demi-période de découpage (la seconde étant symétrique) en fonction de la tension d'entrée et de la tension commutée **Vec**.



En régime établi, la moyenne sur une période de découpage de la dérivée du courant d'entrée est nulle :

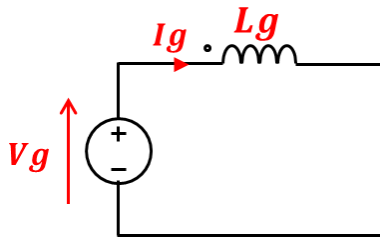
$$L_g \cdot \left\langle \frac{dI_g}{dt} \right\rangle = 0$$

qui s'écrit en fonction des tensions :

$$L_g \cdot \left\langle \frac{dI_g}{dt} \right\rangle = V_g - \langle V_{ec} \rangle$$

On décompose la tension commutée sur chaque intervalle :

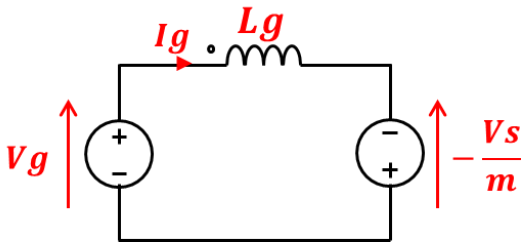
- Sur  $[t_0 ; t_1]$  :



On a sur cet intervalle :  $V_{ec} = 0$ . On en déduit :

$$Lg \cdot \frac{dI_g}{dt} = Vg \quad \Big|_{t \in [t_0 ; t_1]}$$

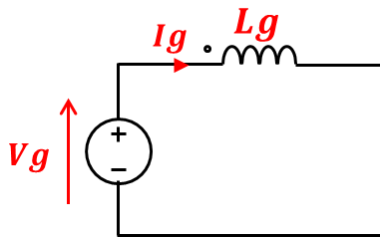
- Sur  $[t_1 ; t_2]$  :



On a sur cet intervalle :  $V_{ec} = -\frac{Vs}{m}$ . On en déduit :

$$Lg \cdot \frac{dI_g}{dt} = Vg + \frac{Vs}{m} \quad \Big|_{t \in [t_1 ; t_2]}$$

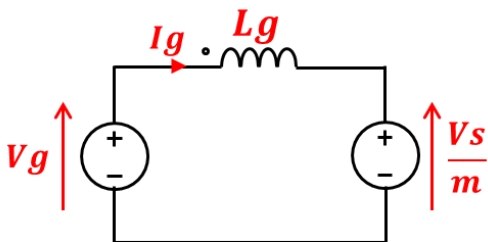
- Sur  $[t_2 ; t_3]$  :



On a sur cet intervalle :  $V_{ec} = 0$ . On en déduit :

$$Lg \cdot \frac{dI_g}{dt} = Vg \quad \Big|_{t \in [t_2 ; t_3]}$$

- Sur  $[t_3 ; t_4]$  :



On a sur cet intervalle :  $V_{ec} = \frac{Vs}{m}$ . On en déduit :

$$Lg \cdot \frac{dI_g}{dt} = Vg - \frac{Vs}{m} \quad \Big|_{t \in [t_3 ; t_4]}$$

L'équation moyenne de la dérivée du courant s'écrit alors :

$$Lg \cdot \left\langle \frac{dI_g}{dt} \right\rangle = \frac{t_1 - t_0}{Td} \cdot Vg + \frac{t_2 - t_1}{Td} \cdot \left( Vg + \frac{Vs}{m} \right) + \frac{t_3 - t_2}{Td} \cdot Vg + \frac{t_4 - t_3}{Td} \cdot \left( Vg - \frac{Vs}{m} \right)$$

On calcule les intervalles temporels :

- $t_1 - t_0 = \left(\frac{1}{2} - D_e\right) \cdot Td$  ;
- $t_2 - t_1 = \left(D_\varphi + \frac{D_s}{2} + \frac{D_e}{2} - \frac{1}{2}\right) \cdot Td$
- $t_3 - t_2 = \left(\frac{1}{2} - D_s\right) \cdot Td$
- $t_4 - t_3 = \left(\frac{D_s}{2} + \frac{D_e}{2} - D_\varphi\right) \cdot Td$

En remplaçant et en égalisant l'expression à 0 (hypothèse en statique) :

$$0 = \left(\frac{1}{2} - D_e\right) \cdot Vg + \left(D_\varphi + \frac{D_s}{2} + \frac{D_e}{2} - \frac{1}{2}\right) \cdot \left(Vg + \frac{V_s}{m}\right) + \left(\frac{1}{2} - D_s\right) \cdot Vg \\ + \left(\frac{D_s}{2} + \frac{D_e}{2} - D_\varphi\right) \cdot \left(Vg - \frac{V_s}{m}\right)$$

**On en déduit la loi entrée-sortie :**

$$V_s = \frac{m}{1 - 4 \cdot D_\varphi} \cdot Vg$$

L'ondulation de courant  $I_g$  dans l'inductance d'entrée  $L_g$  peut également se déduire rapidement de la mise en équation précédente. On remarque que la seule phase à pente négative sur le courant  $I_g$  est donnée sur l'intervalle  $[t_3 ; t_4]$ . L'ondulation du courant,  $\Delta I_g$ , est donc donnée par :

$$\Delta I_g = I_g(t_3) - I_g(t_4) = \frac{1}{L_g} \cdot \left(\frac{V_s}{m} - Vg\right) \cdot (t_4 - t_3)$$

En remplaçant avec les expressions des intervalles temporels et en exprimant  $Vg$  en fonction de  $V_s$  on obtient :

$$\Delta I_g = \frac{1}{L_g} \cdot \left(\frac{V_s}{m} - (1 - 4 \cdot D_\varphi) \cdot \frac{V_s}{m}\right) \cdot \left(\frac{D_s}{2} + \frac{D_e}{2} - D_\varphi\right) \cdot Td$$

**Soit l'ondulation de courant dans le cas général :**

$$\Delta I_g = \frac{2 \cdot V_s}{m \cdot L_g \cdot Fd} \cdot D_\varphi \cdot (D_s + D_e - 2 \cdot D_\varphi)$$

# **RESUMES**

## Résumé

Le CEA-Leti propose des transistors bidirectionnels courant-tension sur base de la technologie HEMT GaN récemment appliquée à l'interrupteur de puissance. La caractéristique bidirectionnelle 4 segments ouvre de nouvelles perspectives en termes de structures d'électronique de puissance et amène à explorer les topologies qui requièrent ce type d'interrupteurs afin de permettre la conversion AC/DC ou AC/AC mono-étage. Ces structures, qui nécessitent alors moins d'interrupteurs, permettent potentiellement de gagner en termes de compacité et de rendement. Les interrupteurs 4 segments CEA Leti ont la particularité d'être mono-grille, ce qui permet le pilotage d'un de ces interrupteurs avec un seul signal de commande. En revanche, cette spécificité amène à laisser de côté des stratégies de commande classiques et à explorer de nouveaux modes de contrôle : dans ce cadre, ce travail de thèse s'est intéressé à des stratégies de commutation automatique appliquées à l'interrupteur bidirectionnel mono-grille. Un « cadre de commutation » spécifique a été défini comme prérequis à la définition de toute topologie implémentant ce type d'interrupteur afin de mettre en œuvre des stratégies d'auto-commutation de type ZCS ou bien ZVS. Sur cette base, deux topologies, l'une ZCS, l'autre ZVS, ont été étudiées dans le cadre d'une conversion AC/DC avec fonction PFC et réversibilité en puissance. La topologie à commutations ZVS a été privilégiée pour une mise en œuvre expérimentale. Dans cette perspective, un circuit de driver capable de générer des auto-commutations ZVS a été conçu. Le fonctionnement du convertisseur en auto-commutations ZVS est validé par des essais sur un prototype en fonctionnement AC/DC.

## Abstract

CEA-Leti offers bidirectional current-voltage transistors based on the HEMT GaN technology recently applied to the power switch design. The 4-segment bidirectional feature opens new perspectives in terms of power electronics structures and leads to explore the topologies that require this type of switches, allowing to design single-stage AC-DC or AC-AC conversion systems. These structures, which then require fewer switches, offer potential benefits in terms of compactness and efficiency. The 4-segment CEA Leti switch has the particularity of being single-gate type, which allows to control one bidirectional switch with just one control signal. On the other hand, this specificity leads to avoid classical control strategies and to explore new modes of control: in this context, this PhD work was interested in automatic switching strategies applied to the single gate bidirectional switch. A specific "switch frame" has been defined as a preliminary condition for the definition of any topology implementing this type of switch in order to implement ZCS or ZVS self-switching strategies. On this basis, two topologies, one ZCS, the other ZVS, were studied in the context of an AC/DC conversion with PFC function and power reversibility. The ZVS switching topology has been selected for experimental implementation. In this perspective, a specific ZVS auto-switching driver circuit has been designed. The converter operation, in ZVS auto-switching, is validated by tests on a prototype in AC/DC conversion mode.