



HAL
open science

Commande des systèmes électriques : machines synchrones et convertisseurs multi-niveaux

Saber Laamiri

► **To cite this version:**

Saber Laamiri. Commande des systèmes électriques : machines synchrones et convertisseurs multi-niveaux. Automatique / Robotique. École centrale de Nantes, 2019. Français. NNT : 2019ECDN0031 . tel-02464825

HAL Id: tel-02464825

<https://theses.hal.science/tel-02464825>

Submitted on 3 Feb 2020

HAL is a multi-disciplinary open access archive for the deposit and dissemination of scientific research documents, whether they are published or not. The documents may come from teaching and research institutions in France or abroad, or from public or private research centers.

L'archive ouverte pluridisciplinaire **HAL**, est destinée au dépôt et à la diffusion de documents scientifiques de niveau recherche, publiés ou non, émanant des établissements d'enseignement et de recherche français ou étrangers, des laboratoires publics ou privés.

THESE DE DOCTORAT DE

L'ÉCOLE CENTRALE DE NANTES
COMUE UNIVERSITE BRETAGNE LOIRE

ECOLE DOCTORALE N° 601
*Mathématiques et Sciences et Technologies
de l'Information et de la Communication*
Spécialité : *Automatique, productique et robotique*

Par

Saber LAAMIRI

**Commande des systèmes électriques :
machines synchrones et convertisseurs multi-niveaux**

Thèse présentée et soutenue à Centrale Nantes, le 27 Septembre 2019
Laboratoire de recherche : Laboratoire des Sciences du Numérique de Nantes

Composition du Jury :

Président :	Emmanuel GODOY	Professeur, CentraleSupélec, L2S
Rapporteurs :	Patrick COIRAULT	Professeur, Université de Poitiers, LIAS
	Ahmed EL HAJJAJI	Professeur, Université de Picardie, MIS
Examineurs :	Antoneta BRATCU	MCF, Grenoble INP, GIPSA-Lab
	Woihida AGGOUNE	MCF, ENSEA, QUARTZ
	Gang ZHENG	CR INRIA, CRISTAL
Dir. de thèse :	Malek GHANES	Professeur, Centrale Nantes, LS2N

Invité :

Gaëtan SANTOMENNA

Gérant de GS Maintenance

Remerciements

Le présent travail a été réalisé au sein de l'équipe Commande du LS2N, Centrale Nantes, dans le cadre d'une convention CIFRE en collaboration avec l'entreprise GS Maintenance.

Je tiens à remercier vivement et chaleureusement mon directeur de thèse Monsieur Malek GHANES, Professeur à Centrale Nantes, pour la qualité de son encadrement durant ces années de thèse. Ses conseils précieux, son suivi permanent et son soutien surtout dans les moments intenses m'ont donné la confiance nécessaire à l'aboutissement de ce travail.

Je voudrais également exprimer toute ma reconnaissance à Monsieur Gaëtan SANTOMENNA, gérant de l'entreprise GS Maintenance pour son suivi permanent malgré ses responsabilités. Je le remercie également pour les moyens qu'il a mis à ma disposition et pour les discussions enrichissantes que nous avons eues ensemble tout au long de ce travail.

J'exprime ma profonde gratitude à Monsieur Emmanuel GODOY, Professeur à CentraleSupélec pour l'honneur qu'il m'a fait, en acceptant de présider le jury de thèse.

Je remercie Monsieur Patrick COIRAULT, Professeur à l'université de Poitiers et Monsieur Ahmed EL HAJJAJI, Professeur à l'université de Picardie Jules Verne, d'avoir accepté la charge d'être rapporteurs de ce mémoire de thèse.

Mes remerciements vont également à Madame Antoneta BRATCU, Maître de Conférences à Grenoble INP et aux membres du CSI de ma thèse, Madame Woihida AGGOUNE, Maître de Conférences à l'ENSEA et Monsieur Gang ZHENG, Chargé de Recherche à l'INRIA pour leur évaluation scientifique de ce travail en tant que examinateurs et leur participation au jury.

REMERCIEMENTS

Je tiens à remercier infiniment mes chers parents qui n'ont jamais cessé de me soutenir dans mes choix.

Je ne peux évidemment que remercier ma chère épouse Baraa pour son soutien et sa patience durant ce travail. Merci pour son accompagnement au quotidien et surtout grâce à elle nous avons eu un heureux évènement avec la naissance de notre fils Anas qui a rajouté du bonheur à notre vie. A eux je dédie ce travail.

Merci aussi à ma soeur Samira et mes frères Mekki et Meher qui m'ont encouragé durant ces années.

Je ne peux pas oublier d'exprimer ma sympathie à l'égard de mes collègues de l'entreprise GS Maintenance pour l'ambiance qu'ils ont su créer et entretenir, en particulier : Bruno, Monique, Farid, Anandha, Leonardo, Stéphane, Fahem, Riadh et Augustin.

Enfin, que tous ceux qui ont contribué, de près ou de loin, à l'aboutissement de ce travail, trouvent ici l'expression de ma profonde gratitude.

Table des matières

1	Introduction générale	1
1.1	Introduction et contexte de la thèse	1
1.2	Etat de l'art et contributions sur la commande de la Machine Synchrones à Aimants Permanents (MSAP)	3
1.2.1	Commande en courant	3
1.2.2	Commande en tension	5
1.3	Etat de l'art et contributions sur la commande et l'observation du Convertisseur Multicellulaire Série (CMS)	6
1.3.1	Commande du CMS	7
1.3.2	Observation du CMS	8
1.4	Organisation de la thèse	8
1.4.1	Publications	11
2	Modélisation de la MSAP et du CMS	12
2.1	Introduction	12
2.2	Modélisation de la MSAP	13
2.2.1	Modèle de la MSAP alimentée en courant	15
2.2.1.1	Redresseur à thyristors	15
2.2.1.2	Inductance de lissage	16
2.2.1.3	Onduleur à thyristors	16
2.2.1.4	Modèle de la machine + convertisseur	17
2.2.2	Modèle de la MSAP alimentée en tension	18
2.2.2.1	Modèle de la MSAP	18
2.2.2.2	Modèle de l'onduleur	19
2.2.2.3	Modèle de l'ensemble machine + convertisseur	20
2.3	Modélisation du CMS triphasé	21
2.3.1	Principe de fonctionnement	21
2.3.2	Modèle mathématique	22
2.3.2.1	CMS avec 7 cellules	22
2.3.2.2	CMS avec un nombre quelconque de cellules	24
2.4	Conclusion	25

3	Commande de la machine synchrone à aimants permanents	27
3.1	Introduction	27
3.2	Commande en courant de la MSAP	27
3.2.1	Synoptique de la commande	30
3.2.2	Détermination des régulateurs	31
3.2.3	Résultats de simulation	33
3.2.4	Résultats expérimentaux	35
3.2.4.1	Banc d'essai	35
3.2.4.2	Circuit de protection	36
3.2.4.3	Boucle de courant	37
3.2.4.4	Boucle de vitesse	38
3.3	Commande en tension de la MSAP	40
3.3.1	Synoptique de la commande	40
3.3.2	Détermination de la commande	41
3.3.3	Résultats de simulation	44
3.3.3.1	Cas nominal	44
3.3.3.2	Tests de robustesse	46
3.4	Conclusion	48
4	Commande et observation du convertisseur multicellulaire triphasé série avec un nombre quelconque (p) de cellules	49
4.1	Introduction	49
4.2	Commande directe du CMS	50
4.2.1	Etude de la commandabilité	50
4.2.1.1	Commandabilité du CMS avec $p=7$	51
4.2.1.2	Commandabilité du CMS avec $p=3$	56
4.2.2	Principe de la commande	58
4.2.3	Avantages de la commande	59
4.2.4	Analyse de stabilité de la commande	60
4.2.5	Résultats de simulation	61
4.2.5.1	Cas du CMS avec $p=7$	62
4.2.5.2	Comparaison avec la commande MLI	65
4.3	Observation des tensions flottantes du CMS	68
4.3.1	Etude de l'observabilité du CMS	68
4.3.2	Conception de l'observateur adaptatif	70
4.3.3	Analyse de stabilité de l'observateur	71
4.3.4	Association de l'observateur à la commande : anaylse de stabilité	74
4.3.5	Résultats de simulation : cas du CMS avec $p=7$	76
4.4	Résultats expérimentaux : cas du CMS avec $p = 3$	78
4.4.1	Description du banc d'essai	79

TABLE DES MATIÈRES

4.4.2	Résultats de l'ensemble "observateur+commande" . . .	80
4.4.2.1	Test nominal	80
4.4.2.2	Tests de robustesse	84
4.4.2.3	Comparaison avec 2 lois de commande MLI .	85
4.5	Conclusion	88
5	Conclusion générale	90

Table des figures

1.1	Circuit auxiliaire pour la commutation forcée	4
1.2	Commutation forcée avec un thyristor de roue libre	5
2.1	Emplacement des aimants dans le rotor : a) aimants en surface, b) aimants insérés, c) aimants enterrés , d) aimants à concentration du flux	14
2.2	Circuit du commutateur	16
2.3	Onduleur de tension associé à la MSAP	20
2.4	Onduleur triphasé avec p cellules connecté à une charge RL	21
2.5	Onduleur multi-niveaux série monophasé avec 7 cellules	23
3.1	Circuit de commande du commutateur	28
3.2	Position du champ statorique en allumant T_1 et T_4	29
3.3	Positions possibles du champ statorique	29
3.4	Synoptique du système de commande de la machine synchrone autopilotée	30
3.5	Schéma fonctionnel de la machine synchrone autopilotée	31
3.6	Courant continu de référence et de retour en simulation	34
3.7	Vitesse de rotation réelle du moteur et sa référence	34
3.8	Courant continu réel et courants dans les phases du moteur	35
3.9	Cartes électroniques utilisées pour le contrôle commande : carte SCR Flex (à gauche), carte K_inter (à droite)	36
3.10	Circuit de protection contre les surtensions	37
3.11	Courbe des créneaux du courant (PU) et d'angle (PU) de la machine	37
3.12	Courbe de la vitesse (PU) et du courant de la machine (PU)	38
3.13	Allure de la vitesse (PU) et du courant (PU) lors de l'application d'un couple de charge	39
3.14	Synoptique de la commande par backstepping de la MSAP	41
3.15	Réponse de la vitesse rotorique par l'application de la commande par backstepping	45

TABLE DES FIGURES

3.16	Réponse des courants statoriques diphasés par l'application de la commande par backstepping	45
3.17	Réponse des courants statoriques triphasés par l'application de la commande par backstepping	46
3.18	Réponse de la vitesse rotorique par l'application de la commande par backstepping avec une variation de R_s	47
3.19	Réponse de la vitesse rotorique par l'application de la commande par backstepping avec une variation de L_s	47
4.1	Évolution des tensions flottantes du bras a	62
4.2	Évolution de la tension flottante V_{c3} du bras b	63
4.3	Évolution de la tension flottante V_{c6} du bras c	63
4.4	Évolution des courants de charge	64
4.5	Évolution des tensions de sortie de l'onduleur	64
4.6	Évolution de la tension V_{c1a} en appliquant la commande MLI et suite à la variation du bus continu	66
4.7	Évolution de la tension V_{c1a} en appliquant la commande directe et suite à la variation du bus continu	66
4.8	Évolution de la tension V_{c1a} en régime permanent avec l'application de la commande MLI (à gauche) et de la commande directe (à droite)	67
4.9	Spectre harmonique de la tension de sortie V_a en appliquant la commande MLI (à gauche) et la commande directe (à droite)	68
4.10	Résultats de simulation de la commande directe basée sur l'observateur dans le cas de $p = 7$	
	(a) $V_{c1a-ref}, V_{c1a}, \hat{V}_{c1a}$.	
	(b) $\Delta V_{c1a} = V_{c1a} - V_{c1a-ref}$.	
	(c) $V_{c6b-ref}, V_{c6b}, \hat{V}_{c6b}$.	
	(d) $\Delta V_{c6b} = V_{c6b} - V_{c6b-ref}$.	
	(e) Tensions triphasées de sortie de l'onduleur.	77
4.11	Représentation en 3-D des erreurs de convergence et d'observation dans le cas où $p = 7$	
	$\Delta V_{c1a} = V_{c1a} - V_{c1a-ref}$.	
	$e_{V_{c1a}} = V_{c1a} - V_{c1a-ref}$.	
	$e_{V_{c6a}} = V_{c6a} - V_{c6a-ref}$.	
	78	
4.12	Banc d'essai d'un onduleur à 3 cellules, 4 niveaux au sein de l'entreprise GS Maintenance	80
4.13	Allure des courants triphasés	81
4.14	Tensions triphasées à la sortie de l'onduleur	81

TABLE DES FIGURES

4.15 Allure des tensions flottantes
 (a) $V_{c1b-ref}$, V_{c1b} , \hat{V}_{c1b} . (b) $\Delta V_{c1b} = V_{c1b} - V_{c1b-ref}$.
 (c) $V_{c2c-ref}$, V_{c2c} , \hat{V}_{c2c} . (d) $\Delta V_{c2c} = V_{c2c} - V_{c2c-ref}$ 82

4.16 Évolution des tensions flottantes : erreurs de convergence et
 d'estimation dans un repère 3-D
 $\Delta V_{c1b} = V_{c1b} - V_{c1b-ref}$.
 $e_{V_{c1a}} = V_{c1b} - V_{c1b-ref}$.
 $e_{V_{c6a}} = V_{c2c} - V_{c2c-ref}$.
 83

4.17 Allure des tensions flottantes : $V_{c1a-ref}$, V_{c1a} , \hat{V}_{c1a} et $V_{c2a-ref}$, V_{c2a} , \hat{V}_{c2a}
 suite à la variation de la tension du bus continu 84

4.18 Évolution des tensions flottantes
 (a) $V_{c1b-ref}$, V_{c1b} , \hat{V}_{c1b} suite à une variation de C (+ 50 %).
 (b) $\Delta V_{c1b} = V_{c1b} - V_{c1b-ref}$ (+ 50 % de C).
 (c) $V_{c2c-ref}$, V_{c2c} , \hat{V}_{c2c} suite à une variation de R (+ 50 %).
 (d) $\Delta V_{c2c} = V_{c2c} - V_{c2c-ref}$ (+ 50 % de R). 85

4.19 Allure des tensions flottantes : $V_{c2a-ref}$, V_{c2a} , \hat{V}_{c2a}
 (a) Observateur adaptatif associé à la commande directe.
 (b) Observateur adaptatif associé à la commande MLI n°1.
 (c) Observateur adaptatif associé à la commande MLI n°2. 86

4.20 Analyse spectrale de la tension de sortie V_b
 (a) Observateur adaptatif associé à la commande directe.
 (b) Observateur adaptatif associé à la commande MLI n°1.
 (c) Observateur adaptatif associé à la commande MLI n°2. 87

Liste des tableaux

3.1	Paramètres du moteur synchrone	33
4.1	Chemin du courant en fonction de la commande des IGBTs pour un CMS avec 7 cellules et $\lambda = 1$	51
4.2	Chemin du courant en fonction de la commande des IGBTs pour un CMS avec 7 cellules et $\lambda = 2$	52
4.3	Chemin du courant en fonction de la commande des IGBTs pour un CMS avec 7 cellules et $\lambda = 3$	53
4.4	Chemin du courant en fonction de la commande des IGBTs pour un CMS avec 7 cellules et $\lambda = 4$	54
4.5	Chemin du courant en fonction de la commande des IGBTs pour un CMS avec 7 cellules et $\lambda = 5$	55
4.6	Chemin du courant en fonction de la commande des IGBTs pour un CMS avec 7 cellules et $\lambda = 6$	56
4.7	Chemin du courant en fonction de la commande des IGBTs pour un CMS avec 3 cellules et $\lambda = 1$	57
4.8	Chemin du courant en fonction de la commande des IGBTs pour un CMS avec 3 cellules et $\lambda = 2$	57
4.9	Évolution des tensions flottantes d'un CMS avec p cellules pour un courant de charge i_j positif et $\lambda = 1$	60
4.10	Comparaison des performances de la commande directe et de deux commandes MLI associées à l'observateur adaptatif . . .	88

Notations

— **Partie MSAP :**

- V_{L1}, V_{L2}, V_{L3} : Tensions de l'alimentation triphasée.
 V_{max} : Tension maximale de l'alimentation triphasée.
 $w=2\pi f$: Pulsation des tensions de l'alimentation triphasée.
 V_d : Tension continue à la sortie du redresseur à thyristors.
 φ : Angle d'amorçage des thyristors du redresseur.
 L_d : Inductance de lissage.
 ΔI_d : Ondulation du courant continu.
 V_m : Tension à l'entrée du commutateur de courant.
 V_0 : Amplitude de la f.é.m. induite dans chaque phase.
 ψ : Angle d'amorçage des thyristors du commutateur.
 I_d : Courant continu parcouru par l'inductance de lissage L_d .
 $L_e = 2L_s$: Inductance équivalente du stator.
 $R_e = 2R_s$: Résistance équivalente du stator.
 R_d : Résistance interne de la bobine de lissage.
 $L_a = L_d + L_e$: Inductance totale du circuit.
 $R_a = R_d + R_e$: Résistance totale du circuit.
 Ω : Vitesse mécanique rotorique (rad/s).
 C_{em} : Couple électromagnétique.
 C_r : Couple résistant.
 f_r : Coefficient de frottement visqueux.
 J : Moment d'inertie.
 V_a, V_b, V_c : Tensions aux bornes des phases statoriques a, b, c.
 I_a, I_b, I_c : Courants des phases statoriques a, b, c.
 $\Phi_{sa}, \Phi_{sb}, \Phi_{sc}$: Flux des phases statoriques a, b, c.
 R_s : Résistance d'une phase statorique.
 L_s : Inductance propre d'une phase statorique.
 M_{ab}, M_{bc}, M_{ac} : Inductance mutuelle respectivement entre phases statoriques a et b, b et c, c et a.
 Φ_r : Amplitude du flux de l'aimant permanent.

NOTATIONS

θ_e : Position électrique du rotor.
 $\omega_e = \frac{d\theta_e}{dt}$: Vitesse angulaire électrique rotorique.
 V_α, V_β : Composantes des tensions statoriques dans le repère (α, β) .
 i_α, i_β : Composantes des courants statoriques dans le repère (α, β) .
 n_p : Nombre de paires de pôles.
 u_a, u_b, u_c : Commandes des interrupteurs de l'onduleur de tension.
 ε : Force électromotrice.
 H_a, H_b, H_c : Signaux à effet hall du capteur de position.
 $TH_1 - TH_6$: Impulsions des thyristors du commutateur.
 K_{pi}, K_{pw} : Coefficient de l'action proportionnelle du régulateur respectivement de courant et de vitesse.
 K_{ii}, K_{iw} : Coefficient de l'action intégrale du régulateur respectivement de courant et de vitesse.

— Partie CMS :

p : Nombre de cellules du convertisseur multi-niveaux.
 $k = 1, 2, \dots, p$: Index des cellules du convertisseur multi-niveaux.
 V_c : Tension aux bornes du condensateur flottant.
 V_{cell} : Tension aux bornes d'une cellule du convertisseur multi-niveaux.
 E : Tension du bus continu.
 R : Résistance de charge du convertisseur multicellulaire.
 L : Inductance de charge du convertisseur multicellulaire.
 u : Commandes des IGBTs du convertisseur multicellulaire.
 C : Condensateur flottant du convertisseur multicellulaire.
 j : Désigne bras a ou b ou c du convertisseur multicellulaire.
 i_a, i_b, i_c : Courants de phase du convertisseur multicellulaire.
 V_a, V_b, V_c : Tensions de sortie à la sortie de l'onduleur.
 λ : Nombre des interrupteurs de puissance de haut à l'état passant.
 Δu : Chemin du courant.
 V_{c-ref} : Tension de référence d'un condensateur flottant.
 ΔV_c : Erreur entre tension de référence et réelle d'un condensateur flottant.
 f_s : Fréquence de commutation.
 f_{ref} : Fréquence des courants des phases.
 f_e : Fréquence d'échantillonnage.
 ζ : Gains de l'observateur des tensions flottantes.
 \hat{X} : Grandeur estimée.
 e : Erreur entre tension estimée et réelle d'un condensateur flottant.
 $\Delta \hat{V}$: Erreur entre tension estimée et de référence d'un condensateur

NOTATIONS

flottant.

k_p : Coefficient de l'action proportionnelle pour la commande MLI.

k_i : Coefficient de l'action intégrale pour la commande MLI.

Abréviations

CMS : Convertisseur Multicellulaire Série.

DSP : Digital Signal Processor.

DTC : Direct Torque Control.

FACTS : Flexible Alternating Current Transmission System.

FPGA : Field Programmable Gate Array.

GTO : Gate Turn-Off Thyristor.

HVDC : High Voltage Direct Current.

MOSFET : Metal Oxide Semiconductor Field Effect Transistor.

IGBT : Insulated Gate Bipolar Transistor.

MLI : Modulation de Largeur d'Impulsion.

MSAP : Machine Synchrone à Aimants Permanents.

PI : Proportionnel Intégral.

PU : Per Unit.

PWM : Pulse Width Modulation.

THD : Taux Harmonique de Distorsion.

Chapitre 1

Introduction générale

1.1 Introduction et contexte de la thèse

Les systèmes électriques sont de plus en plus présents ces dernières décennies. Nous les retrouvons par exemple dans le domaine de l'automobile (véhicule électrique) mais aussi dans le domaine de l'aéronautique où la motorisation des avions devient de plus en plus électrique.

Les entraînements électriques à vitesse variable sont aujourd'hui légion dans toutes les installations industrielles. Le besoin de conserver les ressources naturelles et la croissance du coût de l'énergie ont favorisé l'utilisation de tels types d'entraînements. Il est clair que de ce point de vue, la technique de la vitesse variable peut apporter une contribution très importante. Dans le secteur industriel, 65 % de l'énergie électrique consommée est utilisée pour alimenter ces dispositifs [Mir12].

Les secteurs concernés sont nombreux : métallurgie, textile, papeterie, transport terrestre, traction ferroviaire, propulsion navale et aéronautique.

Dans ce travail, nous nous intéressons à la commande et l'observation des systèmes électriques, spécialement la machine synchrone à aimants permanents et les convertisseurs multicellulaires série.

L'absence des pertes au rotor, la robustesse et la puissance massique élevée favorisent l'utilisation de plus en plus des machines synchrones à aimants permanents dans la variation de vitesse.

Ces machines peuvent être alimentées avec des onduleurs de courant (à base des thyristors) en très forte puissance ($> \text{qq } 10 \text{ MW}$) et/ou haute tension ($> \text{qq kV}$) par rapport à la simplicité de la mise en série des thyristors [MK16] et avec des onduleurs de tension (à base des transistors).

En raison du besoin de maintenance de ces systèmes installés antérieurement chez les clients de l'entreprise GS Maintenance, l'alimentation en courant

fait l'objet de notre première étude. La problématique repose sur le fait que les forces électromotrices de la machine sont faibles, voir inexistantes dans les régimes à basses vitesses [LDB⁺14], [MK16]. Pour résoudre ce problème, nous faisons recours à la commutation forcée, qui signifie que le courant dans les phases du moteur est annulé et le passage vers une nouvelle paire de thyristors est réalisé à chaque commutation.

Afin de garder sa place dans le marché de la variation de vitesse, l'entreprise GS Maintenance a récemment proposé à ses clients la réalisation d'un convertisseur statique en moyenne tension.

Ceci nous a motivé à développer une commande robuste de la MSAP alimentée par un onduleur de tension (à base des transistors).

Compte tenu du fonctionnement du convertisseur en tension élevée, les contraintes technologiques en tension sur les composants de l'électronique de puissance imposent l'utilisation d'un convertisseur de tension multicellulaire. En effet, cette topologie à plusieurs niveaux a des avantages par rapport au convertisseur classique deux-niveaux qui sont : la réduction du dv/dt et l'amélioration de la qualité de la tension de sortie.

Cependant, la contrainte de ce type de convertisseur est la présence de condensateurs flottants comme sources de tension. L'équilibrage de ces tensions et leur maintien à des valeurs prédéterminées est primordial et conditionne la survie de ce type de convertisseur. Pour répondre à cette problématique, nous proposons une commande directe permettant d'équilibrer les tensions flottantes d'un convertisseur multicellulaire avec un nombre quelconque de cellules.

Le fonctionnement du convertisseur avec des tensions plus élevées nécessite l'augmentation des cellules et par conséquent l'augmentation des capteurs de tensions, ce qui engendre un encombrement et un coût élevé du système de mesure.

Afin de contourner ces contraintes, nous proposons un observateur adaptatif qui permet d'estimer ces tensions en utilisant uniquement comme mesures la tension du bus continu et les courants de sortie du convertisseur multicellulaire composé d'un nombre quelconque de cellules. Cet observateur est ensuite associé à la commande directe en boucle fermée pour contrôler le convertisseur multicellulaire série avec un nombre quelconque de cellules.

1.2 Etat de l'art et contributions sur la commande de la Machine Synchrone à Aimants Permanents (MSAP)

Dans la littérature, il existe deux types d'alimentation pour la commande de la MSAP : l'alimentation par un commutateur de courant (commande en courant) et l'alimentation par un onduleur de tension (commande en tension). Au début de la thèse, nous nous sommes intéressés à la commande en courant de la MSAP car cette structure, ancienne, est installée chez les clients de l'entreprise GS Maintenance. Afin de répondre au besoin de maintenance de l'entreprise, nous avons proposé et implémenté expérimentalement une commande classique basée sur des régulateurs PI de courant et de vitesse. Au cours de la thèse, l'entreprise GS Maintenance a eu un besoin industriel de développer un convertisseur multicellulaire série (CMS) de tension (qui fait l'objet du chapitre 4), ce qui nous a amené à travailler sur la commande en tension de la MSAP. Dans ce cadre, nous avons proposé une commande moderne des courants et de vitesse, basée sur le principe du backstepping. Dans ce qui suit, nous allons rappeler brièvement le principe, l'existant et les contributions apportées dans ce travail de thèse pour ces deux types de commande.

1.2.1 Commande en courant

Dans cette structure, la MSAP est associée à deux convertisseurs statiques à thyristors : le redresseur, associé à une inductance de lissage, permet d'avoir une source de courant. Ce courant va être distribué sur les phases de la machine à l'aide du deuxième convertisseur. Ce dernier est commandé en fonction de la position de la machine.

Pour des faibles vitesses de rotation, typiquement inférieures à 10 % de la vitesse de rotation nominale, les forces électromotrices sont trop faibles pour assurer la commutation de l'onduleur [MK16].

Pour remédier à ce problème de démarrage de la machine synchrone auto-pilotée, nous pouvons citer les deux méthodes qui sont très utilisées dans la littérature :

- La commutation forcée par des circuits auxiliaires : cette méthode fait recours à un circuit auxiliaire composé du condensateur et thyristors auxiliaires dimensionnés uniquement pour le démarrage [PT79], [SL79]. Ce circuit permet de désactiver la commutation forcée, dès que la machine peut assurer elle-même la commutation.

La figure 1.1 présente un circuit de commutation placé dans le neutre de la machine.

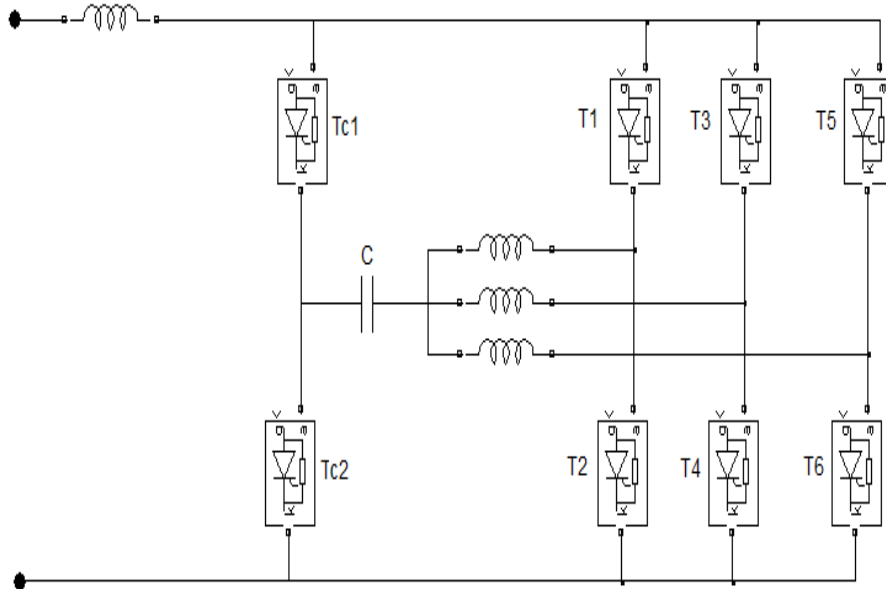


FIGURE 1.1 – Circuit auxiliaire pour la commutation forcée

- L’annulation du courant continu : dans cette stratégie, le courant dans les phases de la machine est annulé pendant un court instant chaque fois que la commutation est nécessaire [Khe94], [Sor01]. Cette annulation de courant est réalisée par l’intermédiaire d’un thyristor de roue libre qui met en court-circuit l’inductance de lissage.

La figure 1.2 montre l’utilisation d’un thyristor de roue libre qui met l’inductance de lissage en court-circuit chaque fois que nous voulons annuler le courant.

Chaque fois qu’il est souhaitable de commuter le courant dans le moteur, il faut faire fonctionner le redresseur en onduleur et court-circuiter l’inductance de lissage, ce qui a pour effet d’annuler le courant dans les thyristors du commutateur, donc d’assurer l’extinction de ces derniers.

Pour rétablir le courant dans les phases du moteur, il faut faire fonctionner le pont côté réseau à nouveau en redresseur. Il est possible ensuite d’amorcer les thyristors adéquats du commutateur et provoquer l’extinction du thyristor de roue libre.

La première contribution de ce travail de thèse, qui fait l’objet du chapitre 3, consiste à proposer et à valider expérimentalement la mise en place d’une boucle de courant dans le système de commande [LGS15], [LGSD15] à la place

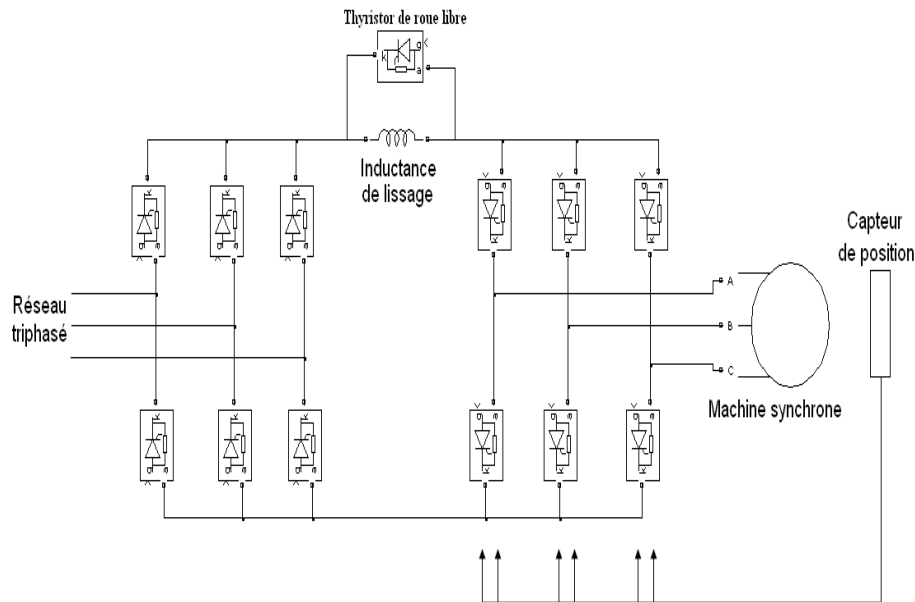


FIGURE 1.2 – Commutation forcée avec un thyristor de roue libre

de l'utilisation du thyristor de roue libre. Chaque fois qu'il est nécessaire de commuter, un courant de référence nul est imposé, ce qui a pour effet d'annuler le courant dans la machine par l'intermédiaire du régulateur.

1.2.2 Commande en tension

Dans cette structure, la MSAP est associée à un onduleur de tension qui est composé des interrupteurs de puissance commandés en tension tel que le GTO, le transistor bipolaire, le MOSFET ou l'IGBT dans la majorité des cas. Ce convertisseur permet d'imposer aux enroulements statoriques des tensions d'amplitude et de fréquence variables en fonction de la commande des interrupteurs de puissance.

Dans la littérature, deux types d'approches de la commande de la MSAP alimentée en tension ont été proposées : les commandes classiques et les commandes modernes.

Pour les commandes classiques, nous pouvons citer principalement la commande scalaire (ou V/f) qui consiste à maintenir le flux constant en gardant le rapport tension/fréquence constant [KOHY10], [ACMB12]. Nous pouvons également citer la commande vectorielle, appelée commande par orientation du flux, qui permet de ramener le comportement de la MSAP à celui d'une machine à courant continu à excitation séparée.

Nous retrouvons aussi la commande directe du couple [TN86] qui permet la

commande directe du flux statorique et du couple électromagnétique. Pour les commandes modernes, réputées d’êtres robustes vis-à-vis des variations paramétriques et des perturbations, il existe plusieurs types. Parmi elles, nous pouvons citer par exemple la commande par modes glissants qui repose sur l’utilisation d’une commande à commutation haute fréquence [WW11], [DWD14], [HW15], [SJ16], [MNMT17]. Nous pouvons également citer la commande de la MSAP par backstepping [LM11], [BKLT14], [LZ18]. Cette stratégie de commande a été introduite au début des années 90 par [KKM91]. Elle représente un outil efficace pour contrôler les systèmes non linéaires à structure triangulaire d’une façon récursive. Le principe fondamental de cette technique est de rendre les systèmes bouclés équivalents à des sous-systèmes d’ordre un en cascade stables au sens de Lyapunov, ce qui lui confère une stabilité globale asymptotique et une robustesse contre les variations paramétriques et les incertitudes de modélisation.

Nous nous sommes intéressés à développer une commande moderne basée sur le principe du backstepping. L’intérêt du choix réside dans le fait que ce type de commande nous permet de prendre en compte la géométrie de rotation de la machine dans la conception de la loi de commande, ce qui lui permet ainsi d’être moins sensible à certains paramètres de la machine.

1.3 Etat de l’art et contributions sur la commande et l’observation du Convertisseur Multicellulaire Série (CMS)

Afin de satisfaire ses clients, l’entreprise GS Maintenance a été amenée à réaliser un variateur de vitesse en moyenne tension. Dans ce cadre, le CMS apparaît comme solution industrielle viable car il permet de réduire la tenue en tension de chaque interrupteur à l’état bloqué par rapport au convertisseur classique. De plus, il offre la possibilité d’avoir plusieurs niveaux de tension en sortie, ce qui permet de réduire le dv/dt (variation instantanée de tension) et d’améliorer le contenu harmonique des tensions de machines électriques. Le convertisseur multicellulaire série a été introduit dans les années 1990 par [MF92], il se compose de p cellules mises en série séparées par $p-1$ sources de tensions.

Les sources de tensions sont réalisées par des condensateurs flottants et chaque cellule est composée de deux interrupteurs de puissance complémentaires.

Nous allons rappeler (sans être exhaustif), dans ce qui suit, l’existant et les contributions de notre travail sur la commande et l’observation des CMS.

1.3.1 Commande du CMS

Dans le but d'équilibrer les tensions des condensateurs flottants du CMS, il existe en général, dans la littérature, deux techniques de commande : les techniques utilisant la MLI (Modulation à Largeurs d'Impulsions) (ou PWM Pulse Width Modulation) et les techniques basées sur les commandes directes.

Les techniques à base de MLI [HZB⁺15], [BJKP16], [Bou17], [LGS19] sont conçues en utilisant un modèle moyen du convertisseur pour générer des références (tensions, courants). Ces références sont ensuite transformées en rapports cycliques par le biais de la MLI (modulation) pour piloter en tout ou rien les interrupteurs de puissance du convertisseur.

Quant aux techniques de commandes directes, telles que par exemple les commandes prédictives [SMQG07], [AQ09], [SLKM11] et les commandes par modes glissants [BBH08], [SSB13], [DBG18], elles génèrent directement les ordres de commande des interrupteurs de puissance en tout ou rien (sans passer par une étape de modulation).

La commande prédictive est basée sur l'utilisation d'un modèle pour prédire le futur comportement du système sur un horizon du temps fini. Quand à la technique par mode glissant, elle est développée à partir de la commande à structure variable. Elle repose sur l'utilisation d'une commande à commutation haute fréquence. La loi de commande générée permet de forcer la trajectoire d'état du système à rester dans un sous espace donné, appelé surface de glissement.

Les commandes basées sur la MLI présentent en général des dynamiques de réaction lentes par rapport aux commandes directes mais offrent l'avantage d'être par exemple moins sensibles aux bruits de mesure [LGS19]. De ce point de vue et pour répondre au besoin de l'entreprise, notre contribution consiste à proposer et à valider une loi de commande directe afin d'équilibrer les tensions flottantes du CMS. Dans un premier temps, nous élaborons une commande directe [LGAS17] pour un CMS triphasé à 7 cellules qui combine la technique par mode glissant avec la méthode de projection [AGB11]. Ensuite, nous généralisons cette stratégie pour commander un CMS triphasé avec un nombre quelconque de cellules et alimenté par une source de tension continue à point milieu. À notre connaissance, ce type de commande n'est pas proposé dans la littérature pour ce type de topologie [LGS19]. Ces contributions feront l'objet du chapitre 4.

1.3.2 Observation du CMS

Chaque fois que le nombre de cellules augmente, le nombre de condensateurs augmente et par conséquent nous aurons besoin de plus de capteurs de tension. Ceci engendre plus d'encombrement, augmente le coût de l'installation et ajoute une complexité au système de mesures.

Plusieurs travaux sur l'observation des tensions flottantes d'un convertisseur multicellulaire série sont proposés dans la littérature.

Nous pouvons citer d'une façon non exhaustive l'observateur à mode glissant [BF01], [GGB09], [BTLK⁺13], le filtre de Kalman [GFM⁺02] et les observateurs adaptatifs [GTARBB16].

Dans le but de réduire l'encombrement et le coût des convertisseurs multicellulaires série, l'entreprise GS Maintenance s'est intéressée à l'observation des tensions flottantes. Pour répondre à ce besoin industriel, la contribution de ce travail consiste à proposer un observateur adaptatif généralisé pour un CMS triphasé avec un nombre quelconque de cellules et alimenté à travers une source de tension continue à point milieu. Cet observateur permet d'estimer les tensions des condensateurs flottants en utilisant uniquement un capteur pour la mesure de la tension du bus continu et des capteurs de courants de phase. Pour cette topologie des convertisseurs multi-niveaux et à notre connaissance, l'observateur proposé dans ce travail n'existe pas encore dans la littérature.

Dans le chapitre 4, nous développons cet observateur généralisé et nous montrons les résultats de simulation de la commande directe proposée basée sur cet observateur pour un exemple de CMS à 7 cellules. Ensuite, nous validons expérimentalement l'ensemble "observateur + commande directe" dans le cas d'un CMS à 3 cellules.

1.4 Organisation de la thèse

Ce travail de thèse est articulé en cinq chapitres.

Le présent chapitre 1 montre l'essentiel de l'état de l'art relatif aux travaux de recherche menés autour des techniques de commande de la MSAP.

Pour satisfaire le besoin industriel des clients de l'entreprise GS Maintenance, cette dernière leur a proposé un variateur de vitesse en moyenne tension. Ceci nous a motivé à choisir un convertisseur multicellulaire série triphasé à la place de convertisseur triphasé classique afin de réduire les contraintes en tension sur les interrupteurs de puissance. Pour cela, ce chapitre présente aussi l'état de l'art sur la commande du convertisseur multicellulaire série permettant l'équilibrage des tensions des condensateurs flottants.

Chaque fois que le nombre de cellules de ce convertisseur augmente, le nombre des capteurs de tensions flottantes augmente ce qui introduit un coût élevé et plus d'encombrement. Ainsi, la dernière partie de ce chapitre résume les principaux travaux de la littérature qui concernent l'observation des tensions flottantes pour le convertisseur multicellulaire série.

Le chapitre 2 présente la modélisation de la MSAP et du convertisseur multicellulaire série triphasé alimenté par une source de tension continue à point milieu.

D'abord, le modèle mathématique de la MSAP alimentée par un commutateur de courant à base des thyristors est développé. Puis, nous déterminons le modèle de l'ensemble MSAP + onduleur de tension triphasé deux-niveaux sous forme d'une représentation d'état.

Ensuite, nous présentons le modèle du CMS avec un nombre quelconque de cellules faisant apparaître l'évolution des tensions des condensateurs flottants.

Le chapitre 3 est consacré à l'implémentation des stratégies de commande de la MSAP alimentée en courant et en tension.

La première contribution de ce travail porte sur la commande classique à base des régulateurs PI. Cette commande est développée pour la machine alimentée par deux convertisseurs à thyristors. Elle intègre une boucle de courant interne qui permet de réaliser toute seule le démarrage de ce type d'alimentation de la MSAP. Une boucle de régulation de vitesse externe sera fonctionnelle avec la boucle du courant une fois le démarrage est assuré et les f.é.m sont présentes et suffisantes pour pouvoir commuter les thyristors du commutateur. Ensuite, nous présentons les résultats de simulation de cette commande et les résultats expérimentaux sur un banc d'essai au sein de l'entreprise GS Maintenance utilisant une carte de commande en temps réel à base de DSP et de FPGA à la fois.

Enfin, la commande par backstepping de la MSAP alimentée par un onduleur de tension est élaborée. Dans cette partie, la détermination des régulateurs de courant et de vitesse est détaillée ainsi que la stabilité du système est étudiée en utilisant la théorie de Lyapunov. Des résultats de simulation sont présentés pour valider cette commande et montrer ses performances et sa robustesse vis-à-vis des variations des paramètres de la machine.

Le chapitre 4, qui fait l'objet de la deuxième contribution de la thèse, est consacré dans un premier temps au développement d'une commande directe robuste du convertisseur multicellulaire série triphasé avec un nombre quelconque de cellules. Cette commande directe permet d'équilibrer les tensions flottantes du convertisseur et nous montrons qu'elle peut être appliquée pour n'importe quel nombre de cellules. Sa validation est effectuée par des résultats de simulation dans le cas de nombre de cellules égal à 7.

Ensuite, un observateur adaptatif qui permet d'estimer les tensions flottantes et de supprimer les capteurs physiques des tensions est proposé. Il est associé à la commande directe en boucle fermée pour que l'ensemble "observateur + commande directe" soit appliqué au CMS avec un nombre quelconque de cellules.

L'ensemble "observateur + commande directe" est implémenté expérimentalement sur un banc d'essai au sein de l'entreprise GS Maintenance contenant un CMS avec 3 cellules, qui débite dans une charge triphasée de type RL.

Les résultats expérimentaux montrent les performances suivantes de l'ensemble "observateur + commande directe" en boucle fermée :

- la robustesse contre les variations paramétriques.
- la robustesse contre la variation de la tension du bus continu.
- le temps de réponse en régime transitoire par rapport à la commande MLI.
- le taux de distorsion harmonique en régime permanent par rapport à la commande MLI.

Le dernier chapitre conclut l'ensemble des ces travaux de thèse en proposant quelques perspectives.

1.4.1 Publications

Les travaux présentés dans cette thèse ont été valorisés par 1 article de revue internationale, 2 articles de congrès internationaux et 1 article de congrès national :

- **Revue internationale avec comité de lecture**

S. Laamiri, M. Ghanes and G. Santomenna (2019). Observer based Direct Control Strategy for a Three Phase Multi-Level Flying-Capacitor Inverter. IFAC Control Engineering Practice. Volume 86, pages 155-165.

- **Congrès internationaux avec comité de lecture**

S. Laamiri, M. Ghanes, L. Amet and G. Santomenna (2017). Direct Control Strategy for a Three Phase Eight-Level Flying-Capacitor Inverter. 20th IFAC World Congress, Toulouse, France, 9-14 July.

S. Laamiri, M. Ghanes, G. Santomenna and J. DeLeon (2015). Forced commutation for fed current self controlled synchronous motor. 2015 IEEE Conference on Control Applications (CCA), Sydney, NSW, Australia, 21-23 September.

- **Congrès nationaux avec comité de lecture**

S. Laamiri, M. Ghanes and G. Santomenna (2015). Commande de la machine synchrone alimentée par deux convertisseurs statiques à thyristors. 6èmes Journées Doctorales / Journées Nationales MACS 2015, Bourges, France, 18-19 Juin.

Chapitre 2

Modélisation de la MSAP et du CMS

2.1 Introduction

La machine synchrone à aimants permanents représente aujourd'hui une part importante du marché des convertisseurs électromécaniques d'énergie. Elle couvre une gamme de puissance très étendue de quelques watts à des dizaines de mégawatts.

L'association de cette machine à des convertisseurs statiques favorise son utilisation en mode autopiloté. En général, l'autopilotage est assuré au moyen de capteurs de position tel que les capteurs à effet hall, les résolveurs et les codeurs incrémentaux. Ces capteurs permettent de synchroniser la commande des interrupteurs de puissance à la position du rotor.

Les convertisseurs statiques qui alimentent la MSAP en général sont les onduleurs de tensions. Cependant, en très forte puissance et en haute tension, les contraintes technologiques des composants de puissance imposent l'utilisation des onduleurs à base des thyristors [GNG87], [TBF⁺13], [MKCT14]. L'apparition des convertisseurs multicellulaires de tension a permis à la fois de réduire les contraintes en tension sur les interrupteurs de puissance commandés en tension et de réduire le dv/dt qui a des effets nuisibles sur l'isolation de la MSAP.

Dans ce chapitre, nous rappelons en premier lieu le principe des machines synchrones à aimants permanents et les différents types de rotors. Ensuite, nous détaillons la modélisation de la MSAP associée à un onduleur de tension et au commutateur de courant, qui seront utilisés dans le chapitre 3. Enfin, nous développons un modèle mathématique du CMS triphasé avec un nombre quelconque de cellules, qui sera utilisé dans le chapitre 4.

2.2 Modélisation de la MSAP

Dans cette partie, nous développons le modèle de la MSAP associée à son convertisseur statique que ce soit l'onduleur de tension ou le commutateur de courant.

Pour ceci, les hypothèses suivantes sont considérées dans la suite :

- Le circuit magnétique est supposé non saturé.
- Les forces électromotrices sont supposées sinusoïdales.
- L'hystérésis et l'effet de peau dans les parties magnétiques sont négligeables.
- Les thyristors ou les IGBTs sont des interrupteurs idéaux.

Ce type de machine répond à la principale caractéristique des machines synchrones qui est l'égalité entre la vitesse de rotation du rotor et le champ tournant statorique.

La MSAP est composée :

- d'un stator ou induit : il représente la partie fixe de la machine, il est identique à celui de la machine à induction (contient trois enroulements parcourus par des courants alternatifs déphasés de 120°).
- d'un rotor ou inducteur : c'est la partie tournante de la machine, il se compose d'aimants permanents.

L'avantage de la MSAP est la suppression des balais et donc, le moteur nécessite moins de maintenance. Ainsi, l'absence d'enroulement au rotor (remplacé par les aimants permanents) réduit les pertes joules et il n'y aura plus besoin d'une source de courant continu.

Cette machine est utilisée dans les applications suivantes :

- de quelques watts à quelques dizaines de watts : entraînements des bandes, des disques.
- de quelques centaines de watts à quelques dizaines de kilowatts même 100 kW : servomoteurs (bras des robots, broches des machines-outils), véhicules électriques.
- de quelques mégawatts à quelques dizaines de MW : pompes, propulsion des bateaux, générateurs à vitesse variable, traction.

Nous pouvons distinguer quatre types de rotors de la MSAP selon le placement des aimants permanents [SSD06] comme le montre la figure 2.1.

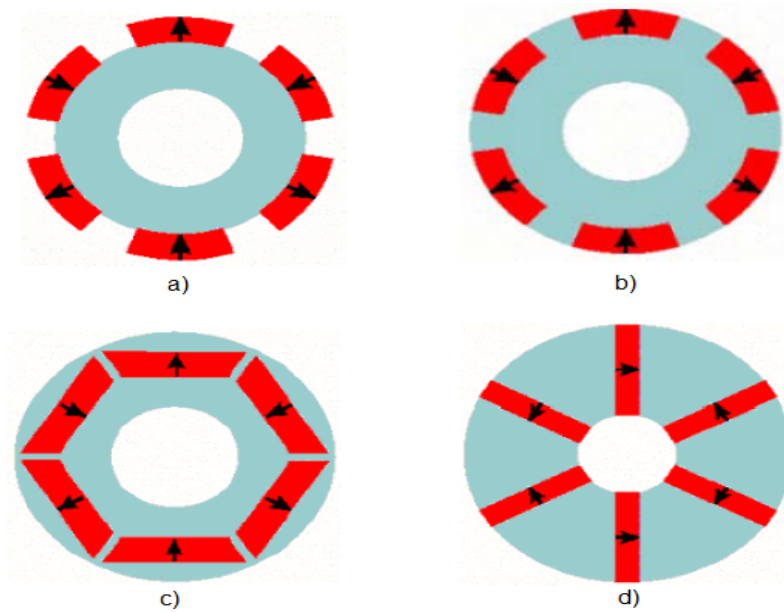


FIGURE 2.1 – Emplacement des aimants dans le rotor : a) aimants en surface, b) aimants insérés, c) aimants enterrés , d) aimants à concentration du flux

- Aimants permanents montés en surface [BSK06] :
 Les aimants sont déposés sur la surface du rotor dans une direction radiale.
 Les principaux avantages de ce type sont l'absence de saillance (rapport de saillance = 1) et le faible coût de fabrication vu sa simplicité. L'inconvénient majeur est l'exposition des aimants permanents à des forces centrifuges qui peuvent les faire décoller du rotor d'où l'utilisation d'un dispositif mécanique pour les maintenir.
 Ceci limite leur présence dans les applications à faible vitesse de rotation.
- Aimants permanents insérés [SSD06] :
 Dans cette structure, les aimants sont insérés à la surface du rotor ce qui leur permet d'avoir une bonne tenue mécanique sans aucun dispositif auxiliaire. Le jeu entre les aimants est rempli avec le fer ce qui crée une saillance par rapport aux aimants montés en surface (rapport de saillance >1).
- Aimants permanents enterrés [ERJ05] :
 Les aimants sont enterrés à l'intérieur du rotor ce qui garantit une robustesse mécanique. Ils sont bien protégés contre les forces centrifuges ce qui favorise leur présence dans les applications à grande vitesse de rotation.

— Aimants permanents à concentration de flux [Nia05] :

Les aimants dans cette structure sont enterrés profondément à l'intérieur du rotor. Cette structure offre la possibilité de concentrer le flux généré par les aimants permanents dans le rotor. La construction de ce type de rotor reste compliquée vu la difficulté pour l'insertion des aimants.

Deux types d'alimentation sont utilisés pour la commande des machines synchrones : l'alimentation en tension et l'alimentation en courant.

L'alimentation des ces machines avec des onduleurs de tension (à base de transistors) est présentée dans [JMMR11], [HGdL12], [JMMR12] et [WLB12]. Les onduleurs de tension permettent d'imposer aux enroulements statoriques des tensions d'amplitude et de fréquence variables en fonction de la commande des interrupteurs de puissance tel que le GTO, le transistor bipolaire, le MOSFET ou l'IGBT.

Cependant, les contraintes technologiques des composants de l'électronique de puissance imposent l'utilisation des onduleurs de courant (à base des thyristors) en très forte puissance ($> \text{qq } 10 \text{ MW}$) et/ou haute tension ($> \text{qq kV}$) [GNG87]. Les possibilités de commutation naturelle offertes par la machine (force électromotrice) permettent alors d'utiliser des thyristors en commutation naturelle pour les fortes puissances.

2.2.1 Modèle de la MSAP alimentée en courant

Le modèle présenté dans cette partie sera utilisé dans le chapitre 3 pour présenter la commande en courant de la MSAP [LGSD15].

Dans cette configuration, la machine synchrone est alimentée en courant par un convertisseur indirect à commutation naturelle qui est constitué de deux convertisseurs statiques à thyristors.

Le premier convertisseur, associé à une inductance de lissage, permet d'avoir une source de courant. Ce courant va être distribué sur les phases de la machine à l'aide du deuxième convertisseur.

2.2.1.1 Redresseur à thyristors

Pour avoir une source de courant variable, le redresseur utilisé est un pont de Graëtz tout thyristors. Il est alimenté par une source de tension triphasée équilibrée de la forme suivante :

$$\begin{cases} V_{L1} = V_{max} \sin(\omega t) \\ V_{L2} = V_{max} \sin(\omega t - \frac{2\pi}{3}) \\ V_{L3} = V_{max} \sin(\omega t - \frac{4\pi}{3}) \end{cases} \quad (2.1)$$

Suivant le couple de thyristors amorcés, la tension de sortie prend comme valeur une des tensions composées de l'entrée. La valeur moyenne de la tension de sortie est donnée par la relation (2.2) :

$$V_{dmoy} = \frac{3\sqrt{3}}{\pi} V_{max} \cos\varphi \quad (2.2)$$

2.2.1.2 Inductance de lissage

Vu que le moteur est alimenté par un commutateur de courant, une inductance de lissage est ajoutée pour permettre d'avoir un courant lisse à la sortie du redresseur. La valeur de l'inductance est donnée par la relation suivante :

$$L_d = \frac{0.14 \sqrt{3} V_{max}}{w \Delta I_d} \quad (2.3)$$

2.2.1.3 Onduleur à thyristors

En commutation naturelle, la commande de ce convertisseur est assistée par la machine elle-même soit par la position rotorique, soit par les tensions aux bornes de la machine [JG86], [Khe94], [Cha13]. Le capteur de position permet de réaliser l'autopilotage du moteur en synchronisant les créneaux du courant par rapport à la position du rotor comme le montre la figure suivante :

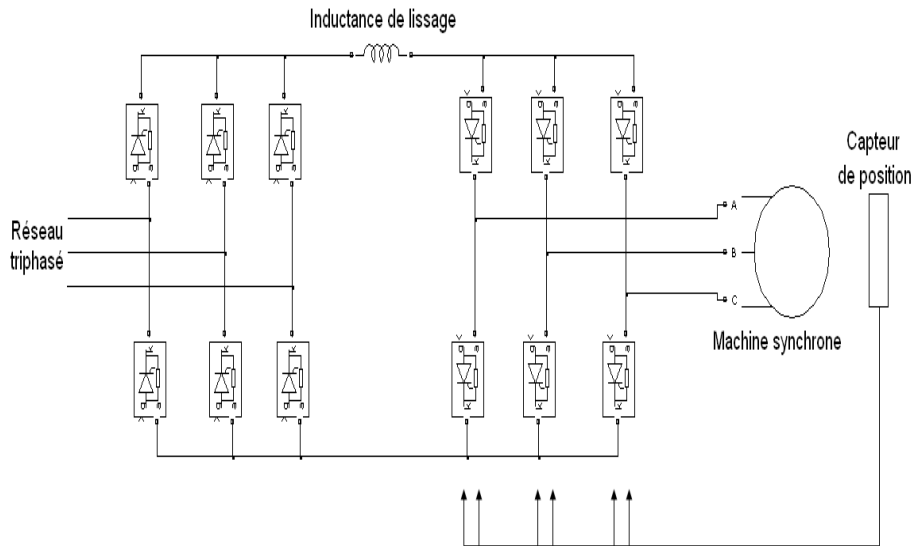


FIGURE 2.2 – Circuit du commutateur

2.2.1.4 Modèle de la machine + convertisseur

Dans cette partie, nous développons un modèle simplifié à partir du schéma de la machine autopilotée composé de l'inductance de lissage, de l'onduleur et de la machine synchrone.

Si nous nous mettons du côté courant continu par rapport à la machine synchrone, nous considérons que le commutateur fonctionne en redresseur. Alors, la tension continue sera la tension redressée du moteur. De plus, en appliquant la loi des mailles, nous obtenons le système d'équations (2.4) :

$$\begin{cases} V_m = \frac{3\sqrt{3}}{\pi} V_0 \cos(\psi) + L_e \frac{dI_d}{dt} + R_e I_d \\ V_d = V_m + L_d \frac{dI_d}{dt} + R_d I_d \end{cases} \quad (2.4)$$

où :

V_m est la tension à l'entrée du commutateur du courant.

V_0 représente l'amplitude de la f.é.m. induite dans chaque phase.

ψ est l'angle d'amorçage des thyristors du commutateur.

I_d est le courant continu parcouru par la bobine de lissage.

$L_e = 2L_s$ et $R_e = 2R_s$ désignent l'inductance et la résistance équivalente du stator.

V_d est la tension continue à la sortie du redresseur à thyristors.

L_d et R_d représentent l'inductance et la résistance interne de la bobine de lissage.

À partir du système (2.4), l'équation électrique peut être écrite sous la forme suivante :

$$V_d = \varepsilon + L_a \frac{dI_d}{dt} + R_a I_d \quad (2.5)$$

avec $L_a = L_d + L_e$ désigne l'inductance totale du circuit et $R_a = R_d + R_e$ désigne la résistance totale du circuit.

La force électromotrice ε est donnée par l'équation suivante :

$$\varepsilon = \frac{3\sqrt{3}}{\pi} V_0 \cos(\psi) = K_e \Omega \quad (2.6)$$

où K_e est la constante de force électromotrice et Ω est la vitesse mécanique rotorique en rad/s.

L'équation mécanique est donnée par la relation (2.7) :

$$J \frac{d\Omega}{dt} = C_{em} - C_r - f_r \Omega \quad (2.7)$$

avec :

J est le moment d'inertie.

C_{em} et C_r représentent le couple électromagnétique et le couple résistant.

f_r est le coefficient de frottement visqueux.

2.2.2 Modèle de la MSAP alimentée en tension

Le modèle présenté dans cette partie sera utilisé dans le chapitre 3 pour présenter la commande en tension de la MSAP.

2.2.2.1 Modèle de la MSAP

Les équations électriques relatives à la MSAP dans un repère fixe (a, b, c) sont les suivantes [Bel12], [DHK14] :

$$[V_s] = [R_s][I_s] + \frac{d}{dt} [\Phi_s] \quad (2.8)$$

$$[\Phi_s] = [L_{ss}][I_s] + [\Phi_{rs}] \quad (2.9)$$

avec :

$$[V_s] = [V_a \ V_b \ V_c]^T : \text{Vecteur des tensions statoriques,}$$

$$[I_s] = [I_a \ I_b \ I_c]^T : \text{Vecteur des courants statoriques,}$$

$$[\Phi_s] = [\Phi_{sa} \ \Phi_{sb} \ \Phi_{sc}]^T : \text{Vecteur des flux statoriques,}$$

$$[R_s] = \begin{bmatrix} R_s & 0 & 0 \\ 0 & R_s & 0 \\ 0 & 0 & R_s \end{bmatrix} : \text{Matrice des résistances statoriques,}$$

$$[L_{ss}] = \begin{bmatrix} L_s & M_{ab} & M_{ac} \\ M_{ab} & L_s & M_{bc} \\ M_{ac} & M_{bc} & L_s \end{bmatrix} : \text{Matrice des inductances statoriques,}$$

$$[\Phi_{rs}] = \Phi_r \begin{bmatrix} \cos(\theta_e) \\ \cos(\theta_e - \frac{2\pi}{3}) \\ \cos(\theta_e + \frac{2\pi}{3}) \end{bmatrix} : \text{Vecteur du flux de l'aimant permanent vu du}$$

côté des phases statoriques,

Φ_r : Amplitude du flux de l'aimant permanent,

θ_r : Position du rotor.

Le modèle complet de la MSAP contient, en plus des équations électriques (2.8) et (2.9), l'équation mécanique suivante :

$$J \frac{d\Omega}{dt} = C_{em} - C_r - f_r \Omega \quad (2.10)$$

avec J , f_r , C_{em} , C_r et Ω sont définis dans l'équation (2.7).

Le couplage entre les grandeurs statoriques et rotoriques entraîne une forte

non linéarité du système ce qui complique sa résolution. Pour remédier à ce problème, des transformations pour passer du repère triphasé à un repère diphasé sont utilisées afin d'élaborer un modèle simplifié de la MSAP.

Nous nous intéressons au modèle de la MSAP dans le repère diphasé fixe (α, β) , ceci est obtenu en appliquant la transformation de Concordia (2.11) sur le modèle de la MSAP dans le repère (a, b, c) :

$$C = \sqrt{\frac{2}{3}} \begin{bmatrix} 1 & \frac{-1}{2} & \frac{-1}{2} \\ 0 & \frac{\sqrt{3}}{2} & -\frac{\sqrt{3}}{2} \end{bmatrix} \quad (2.11)$$

Nous obtenons ainsi le modèle dans le repère diphasé fixe (α, β) sous la forme de représentation d'état (2.12) :

$$\dot{X} = A(\theta_e) X + B V_{\alpha\beta} + D(C_r) \quad (2.12)$$

avec :

$$X = [i_\alpha \quad i_\beta \quad \omega_e]^T, \quad V_{\alpha\beta} = [V_\alpha \quad V_\beta]^T,$$

$$A(\theta_e) = \begin{bmatrix} -\frac{R_s}{L_s} & 0 & \frac{\phi_r}{L_s} \sin \theta_e \\ 0 & -\frac{R_s}{L_s} & -\frac{\phi_r}{L_s} \cos \theta_e \\ -\frac{3n_p^2}{2J} \phi_r \sin \theta_e & \frac{3n_p^2}{2J} \phi_r \cos \theta_e & -\frac{f}{J} \end{bmatrix},$$

$$B = \begin{bmatrix} \frac{1}{L_s} & 0 \\ 0 & \frac{1}{L_s} \\ 0 & 0 \end{bmatrix}, \quad D(C_r) = \begin{bmatrix} 0 \\ 0 \\ -\frac{n_p C_r}{J} \end{bmatrix}$$

2.2.2.2 Modèle de l'onduleur

La MSAP est alimentée à travers un onduleur de tension triphasé composé de trois bras. Chaque bras contient deux interrupteurs de puissance commandés d'une façon complémentaire comme le montre la figure 2.3.

La relation (2.13) montre l'évolution des tensions de la MSAP :

$$\begin{bmatrix} V_{an} \\ V_{bn} \\ V_{cn} \end{bmatrix} = \frac{1}{3} \begin{bmatrix} 2 & -1 & -1 \\ -1 & 2 & -1 \\ -1 & -1 & 2 \end{bmatrix} \begin{bmatrix} V_{a0} \\ V_{b0} \\ V_{c0} \end{bmatrix} \quad (2.13)$$

Puisque $V_{j0} = E * u_j$, $j=a, b$ ou c , alors les tensions aux bornes de la MSAP deviennent une fonction de la tension du bus continu et des commandes des

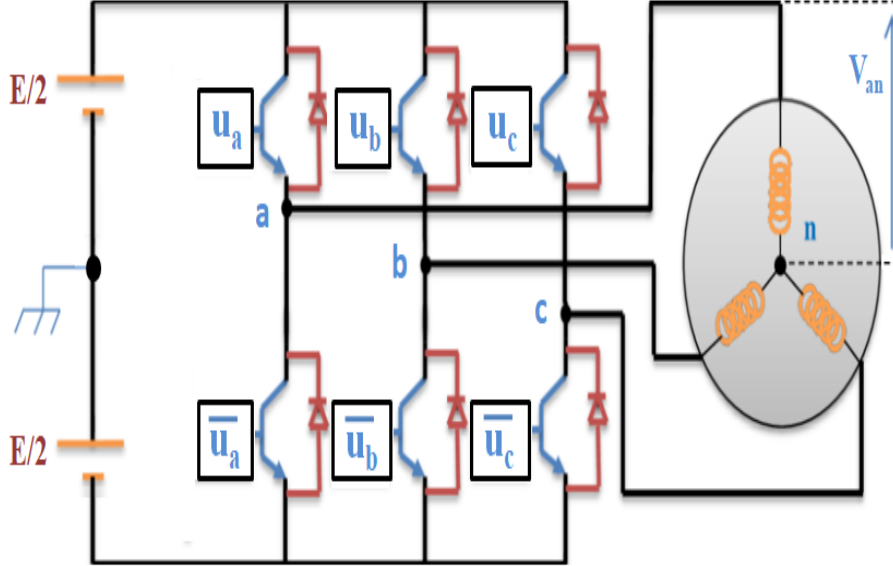


FIGURE 2.3 – Onduleur de tension associé à la MSAP

interrupteurs de puissance :

$$\begin{bmatrix} V_{an} \\ V_{bn} \\ V_{cn} \end{bmatrix} = \frac{E}{3} \begin{bmatrix} 2 & -1 & -1 \\ -1 & 2 & -1 \\ -1 & -1 & 2 \end{bmatrix} \begin{bmatrix} u_a \\ u_b \\ u_c \end{bmatrix} \quad (2.14)$$

En appliquant la transformation de Concordia (2.11), les tensions de la MSAP dans le repère (α, β) sont obtenues en fonction des commandes des interrupteurs de puissance :

$$V_{\alpha\beta} = M u \quad (2.15)$$

où $V_{\alpha\beta} = [V_\alpha \ V_\beta]^T$; $M = E\sqrt{\frac{2}{3}} \begin{bmatrix} \frac{1}{3} & -\frac{1}{\sqrt{3}} & -\frac{1}{\sqrt{3}} \\ 0 & \frac{\sqrt{3}}{2} & -\frac{\sqrt{3}}{2} \end{bmatrix}$; $u = [u_a \ u_b \ u_c]^T$

2.2.2.3 Modèle de l'ensemble machine + convertisseur

En introduisant l'équation (2.15) dans l'équation (2.12), le modèle d'état complet de la MSAP associée à l'onduleur de tension sera :

$$\dot{X} = A(\theta_e) X + B M u + D(C_r) \quad (2.16)$$

Le modèle (2.16) permet de conclure que, à chaque instant, il faut déterminer la configuration de l'onduleur afin que les courants statoriques i_α , i_β et la vitesse de la MSAP suivent leurs références.

2.3 Modélisation du CMS triphasé

Cette section est consacrée à la modélisation de l'onduleur multi-niveaux série triphasé avec un nombre quelconque de cellules alimenté par une source de tension continue à point milieu et qui débite dans une charge triphasée de type RL.

2.3.1 Principe de fonctionnement

Le convertisseur multicellulaire série triphasé alimenté par une source de tension continue à point milieu est représenté par la figure 2.4.

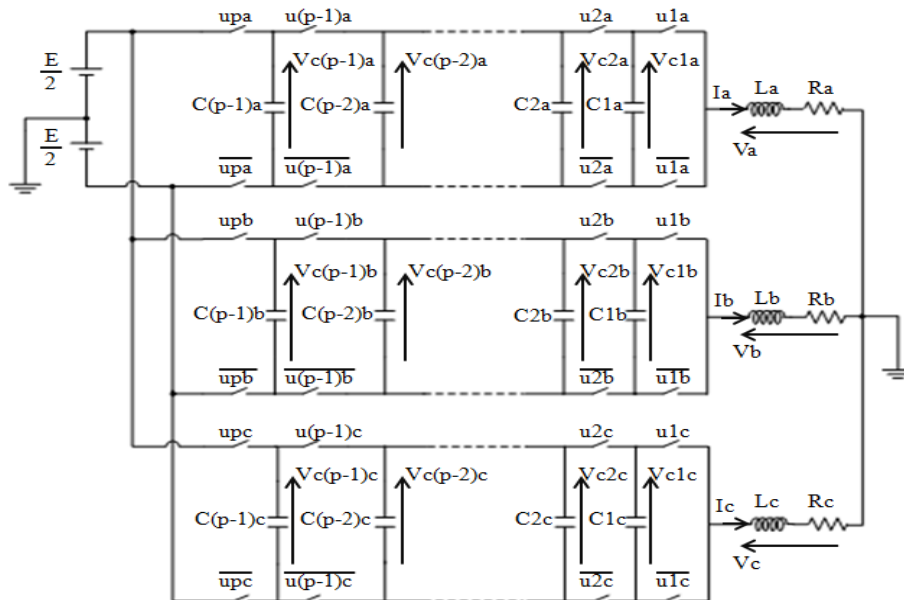


FIGURE 2.4 – Onduleur triphasé avec p cellules connecté à une charge RL

Chaque phase du convertisseur est un ensemble de p cellules séparées par $p - 1$ condensateurs.

La mise en série de ces cellules, séparées par des condensateurs, avec une charge de type RL peut être considérée comme une source continue [SHSG10], [ANC⁺12]. Chaque cellule contient deux interrupteurs de puissance commandés d'une façon complémentaire. L'état logique $u_k=1$ (respectivement $u_k=0$), $k=[1, 2, \dots, p]$, met en conduction l'interrupteur du haut (respectivement l'interrupteur du bas) de la cellule k .

Ce convertisseur peut être considéré comme un système hybride vu qu'il combine l'évolution des tensions flottantes (variables continues) et les états de

commutation des IGBTs (variables discrètes).

Pour ce type de convertisseur, il est indispensable d'équilibrer les tensions flottantes et de les maintenir à des niveaux de tension déterminés [BBH08], [ALQ15] :

$$V_{ck} = k \frac{E}{p} \quad (2.17)$$

où E est la tension du bus continu.

Puisque chaque cellule se situe entre deux condensateurs flottants, alors sa tension est exprimée en fonction des tensions des condensateurs comme suit :

$$V_{cellk} = V_{ck} - V_{ck-1} \quad (2.18)$$

sachant que $V_{c0} = 0$ et $V_{cp} = E$.

En régime permanent et en respectant les conditions d'équilibre, toutes les cellules ont le même niveau de tension qui est égal à :

$$V_{cellk} = \frac{E}{p} \quad (2.19)$$

Ceci met en évidence l'avantage essentiel des convertisseurs multicellulaires qui est la réduction des contraintes en tension sur les interrupteurs de puissance vu que chaque IGBT supporte une tension de $\frac{E}{p}$ volts à l'état bloqué [HSS09], [ALQ15].

En fonction de l'allumage des IGBTs, la tension de sortie de chaque phase prend $p + 1$ niveaux : $[\frac{-E}{2}, (\frac{-E}{2} + \frac{E}{p}), \dots, (\frac{E}{2} - \frac{E}{p}), \frac{E}{2}]$, ce qui signifie que le dv/dt est réduit par rapport aux convertisseurs classiques deux-niveaux.

2.3.2 Modèle mathématique

Dans un premier temps, nous modélisons le CMS avec 7 cellules, qui sera utilisé dans le chapitre 4, pour présenter la commande du CMS développée dans [LGAS17]. Ensuite, nous généralisons ce modèle pour un nombre quelconque de cellules, qui sera exploité dans le chapitre 4 pour présenter la commande et l'observateur proposés pour le CMS généralisé.

2.3.2.1 CMS avec 7 cellules

La figure 2.5 présente un convertisseur série monophasé avec 7 cellules alimentant une charge RL.

Le convertisseur peut être modélisé par le système d'équations différentielles (2.20) qui montre l'évolution des tensions des condensateurs flottants et du

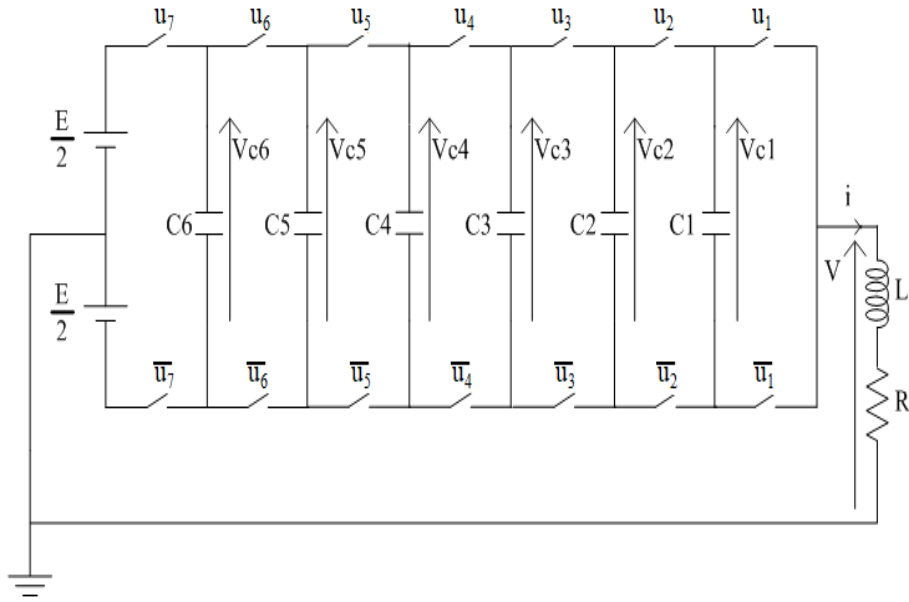


FIGURE 2.5 – Onduleur multi-niveaux série monophasé avec 7 cellules

courant dans la charge.

$$\left\{ \begin{array}{l}
 \frac{dV_{c1}}{dt} = \frac{1}{C1} (u_2 - u_1) i \\
 \frac{dV_{c2}}{dt} = \frac{1}{C2} (u_3 - u_2) i \\
 \frac{dV_{c3}}{dt} = \frac{1}{C3} (u_4 - u_3) i \\
 \frac{dV_{c4}}{dt} = \frac{1}{C4} (u_5 - u_4) i \\
 \frac{dV_{c5}}{dt} = \frac{1}{C5} (u_6 - u_5) i \\
 \frac{dV_{c6}}{dt} = \frac{1}{C6} (u_7 - u_6) i \\
 \frac{di}{dt} = -(u_2 - u_1) \frac{V_{c1}}{L} - (u_3 - u_2) \frac{V_{c2}}{L} - (u_4 - u_3) \frac{V_{c3}}{L} \\
 \quad - (u_5 - u_4) \frac{V_{c4}}{L} - (u_6 - u_5) \frac{V_{c5}}{L} - (u_7 - u_6) \frac{V_{c6}}{L} \\
 \quad - \frac{R}{L} i + u_7 \frac{E}{L}
 \end{array} \right. \quad (2.20)$$

À partir des équations différentielles, nous élaborons une représentation d'état dont les variables d'état sont les tensions flottantes V_{ck} et le courant de la

charge i sous la forme suivante :

$$\dot{X} = AX + B(X)U \quad (2.21)$$

avec :

$$\begin{cases} X = [V_{C1}, V_{C2}, V_{C3}, V_{C4}, V_{C5}, V_{C6}, i] \\ U = [u_1, u_2, u_3, u_4, u_5, u_6, u_7] \end{cases} \quad (2.22)$$

et les matrices d'état A et de commande B sont les suivantes :

$$A = \begin{bmatrix} 0 & 0 & 0 & 0 & 0 & 0 & 0 \\ 0 & 0 & 0 & 0 & 0 & 0 & 0 \\ 0 & 0 & 0 & 0 & 0 & 0 & 0 \\ 0 & 0 & 0 & 0 & 0 & 0 & 0 \\ 0 & 0 & 0 & 0 & 0 & 0 & 0 \\ 0 & 0 & 0 & 0 & 0 & 0 & 0 \\ 0 & 0 & 0 & 0 & 0 & 0 & -\frac{R}{L} \end{bmatrix}$$

$$B(X) = \begin{bmatrix} -\frac{i}{C1} & \frac{i}{C1} & 0 & 0 & 0 & 0 & 0 \\ 0 & -\frac{i}{C2} & \frac{i}{C2} & 0 & 0 & 0 & 0 \\ 0 & 0 & -\frac{i}{C3} & \frac{i}{C3} & 0 & 0 & 0 \\ 0 & 0 & 0 & -\frac{i}{C4} & \frac{i}{C4} & 0 & 0 \\ 0 & 0 & 0 & 0 & -\frac{i}{C5} & \frac{i}{C5} & 0 \\ 0 & 0 & 0 & 0 & 0 & -\frac{i}{C6} & \frac{i}{C6} \\ \frac{V_{C1}}{L} & \frac{V_{C2}-V_{C1}}{L} & \frac{V_{C3}-V_{C2}}{L} & \frac{V_{C4}-V_{C3}}{L} & \frac{V_{C5}-V_{C4}}{L} & \frac{V_{C6}-V_{C5}}{L} & \frac{E-V_{C6}}{L} \end{bmatrix}$$

2.3.2.2 CMS avec un nombre quelconque de cellules

Modèle instantané. En se basant sur le système d'équations (2.20), l'onduleur multi-niveaux série triphasé avec p cellules alimenté par une source de tension continue à point milieu peut être modélisé par p équations différentielles :

$$\begin{cases} \frac{dV_{ckj}}{dt} = \frac{1}{C_{kj}} \Delta u_{kj} \dot{i}_j \\ \frac{di_j}{dt} = - \sum_{k=1}^{p-1} \Delta u_{kj} \frac{V_{ckj}}{L_j} - \frac{R_j}{L_j} \dot{i}_j + (u_{pj} - \frac{1}{2}) \frac{E}{L_j} \end{cases} \quad (2.23)$$

où :

j désigne les bras a, b ou c,

$k = 1, \dots, p-1$ désigne l'index des tensions flottantes,

V_{ckj} est la tension flottante k de la phase j ,

C_{kj} représente le condensateur k du bras j ,

i_j est le courant du bras j ,

u_{kj} est la commande binaire de l'IGBT k du bras j ,

R_j et L_j composent la charge RL du bras j .

Δu_{kj} représente le chemin du courant i_j . Il est défini par l'équation suivante :

$$\Delta u_{kj} = u_{(k+1)j} - u_{kj} \quad (2.24)$$

Modèle moyen. Le chemin du courant Δu_{kj} utilisé dans le modèle (2.23) est remplacé par sa valeur moyenne (rapports cycliques) sur une période d'échantillonnage $\Delta \alpha_{kj} = \frac{1}{T_s} \int_0^{T_s} \Delta u_{kj} dt$, avec $\Delta \alpha_{kj} = \alpha_{(k+1)j} - \alpha_{kj}$.

Ainsi, nous obtenons le modèle suivant du convertisseur où tous les signaux sont continus :

$$\left\{ \begin{array}{l} \frac{dV_{ckj}}{dt} = \frac{1}{C_{kj}} \Delta \alpha_{kj} i_j \\ \frac{di_j}{dt} = - \sum_{k=1}^{p-1} \Delta \alpha_{kj} \frac{V_{ckj}}{L_j} - \frac{R_j}{L_j} i_j + (\alpha_{pj} - \frac{1}{2}) \frac{E}{L_j} \end{array} \right. \quad (2.25)$$

2.4 Conclusion

Nous avons consacré ce chapitre à la modélisation de la MSAP et du convertisseur multi-niveaux série triphasé avec un nombre quelconque de cellules. La modélisation de la MSAP est établie dans les deux cas : lorsqu'elle est alimentée par un commutateur de courant et quand elle est alimentée par un onduleur de tension.

Dans le cas de son alimentation en courant, nous avons développé un modèle moyen de l'ensemble machine + commutateur du courant. Ensuite, nous avons présenté un modèle non linéaire de la MSAP associée à un onduleur de tension sous forme d'une représentation d'état dans un repère diphasé fixe.

En ce qui concerne les convertisseurs multi-niveaux, nous avons présenté deux modèles du convertisseur multicellulaire série triphasé avec un nombre quelconque de cellules. Le premier modèle est basé sur la représentation instantanée (hybride) dans laquelle les variables continues sont les tensions des condensateurs flottants et les courants de charge et les variables discrètes sont les états de commutation des interrupteurs de puissance. Le deuxième modèle est un modèle moyen dans lequel les variables discrètes sont remplacées par des valeurs moyennes.

Les modèles de la MSAP élaborés dans ce chapitre seront utilisés dans le

chapitre 3 dans le but de concevoir et implémenter des lois de commande de la machine alimentée soit en courant ou en tension.

Dans le chapitre 4, nous allons nous servir des modèles du convertisseur multicellulaire élaborés pour concevoir et implémenter expérimentalement des stratégies d'équilibrage des tensions flottantes avec et sans capteurs des tensions.

Chapitre 3

Commande de la machine synchrone à aimants permanents

3.1 Introduction

Les techniques de commande proposées dans ce chapitre sont développées en utilisant les modèles de la MSAP associée aux convertisseurs statiques de courant ou de tension développés dans le chapitre 2.

Afin de satisfaire le besoin de maintenance de l'entreprise GS Maintenance et de pouvoir intervenir sur les anciennes applications de la MSAP alimentée en courant, nous synthétisons et implémentons par simulation et expérimentalement une commande classique qui utilise deux boucles de régulation : une boucle du courant continu et une boucle de régulation de vitesse.

Suite à l'orientation récente de l'entreprise vers le marché des convertisseurs statiques en moyenne tension, nous proposons une commande moderne par backstepping de la MSAP alimentée en tension par un convertisseur statique à transistors. À cet effet, la stabilité du système en boucle fermée en utilisant les fonctions de Lyapunov est menée. Les performances de cette commande en termes de poursuite et de robustesse contre les variations paramétriques sont validées en simulation.

3.2 Commande en courant de la MSAP

Pour des puissances élevées, les moteurs synchrones autopilotés alimentés par des convertisseurs statiques à thyristors sont utilisés dans les entraînements à vitesse variable [WPR⁺08], [TBF⁺13].

Dans cette topologie, le capteur de position permet de réaliser l'autopilotage du moteur en synchronisant les créneaux du courant par rapport à la position

CHAPITRE 3. COMMANDE DE LA MACHINE SYNCHROME À AIMANTS PERMANENTS

du rotor.

La figure 3.1 montre la logique de commande du commutateur de telle sorte que le synchronisme est assuré pour toute condition de fonctionnement.

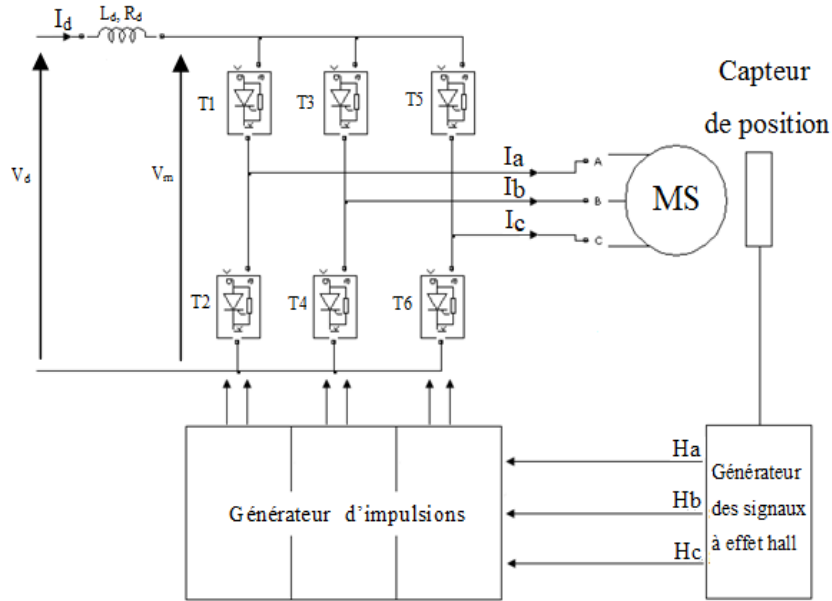


FIGURE 3.1 – Circuit de commande du commutateur

Le capteur de position envoie trois signaux rectangulaires H_a , H_b et H_c déphasés de 120° [Sha03]. Le générateur d'impulsions génère leurs signaux complémentaires et permet de fournir les impulsions des thyristors selon les équations logiques suivantes [JN14] :

$$\begin{aligned}
 TH_1 &= H_a \overline{H_b} ; & TH_2 &= H_b \overline{H_a} \\
 TH_3 &= H_b \overline{H_c} ; & TH_4 &= H_c \overline{H_b} \\
 TH_5 &= H_c \overline{H_a} ; & TH_6 &= H_a \overline{H_c}
 \end{aligned}
 \tag{3.1}$$

où TH_i représente les pulses pour les thyristors T_i , $i = 1-6$, valent 0 ou 1. Durant un intervalle de conduction, seulement deux thyristors sont amorcés et donc le courant circule dans deux phases de la machine, l'une est parcourue par le courant I_d et l'autre par le courant $-I_d$. Le champ statorique sera créé par la somme des champs des deux phases alimentées.

Considérons les thyristors T_1 et T_4 conducteurs, alors les courants de phase sont : $I_a=I_d$, $I_b=-I_d$ et $I_c=0$. La phase A crée un champ magnétique dirigé suivant l'axe E_A et la phase B crée ainsi un champ magnétique de même amplitude et dirigé suivant l'axe $-E_B$. Le champ résultant du stator B_s est porté par le plan CC' comme indiqué dans la figure 3.2.

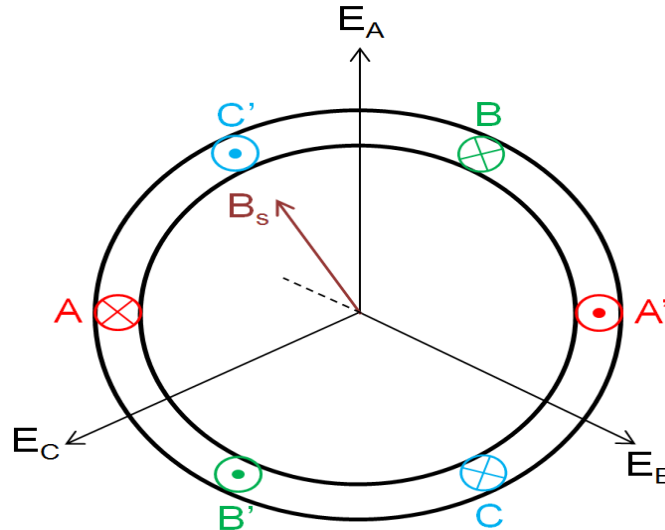


FIGURE 3.2 – Position du champ statorique en allumant T_1 et T_4

La commutation séquentielle du courant I_d dans les phases de la machine génère un champ synchronisé au rotor. La figure 3.3 montre que ce champ tournant varie par pas de $\frac{\pi}{3}$ et ne prend que des positions fixes.

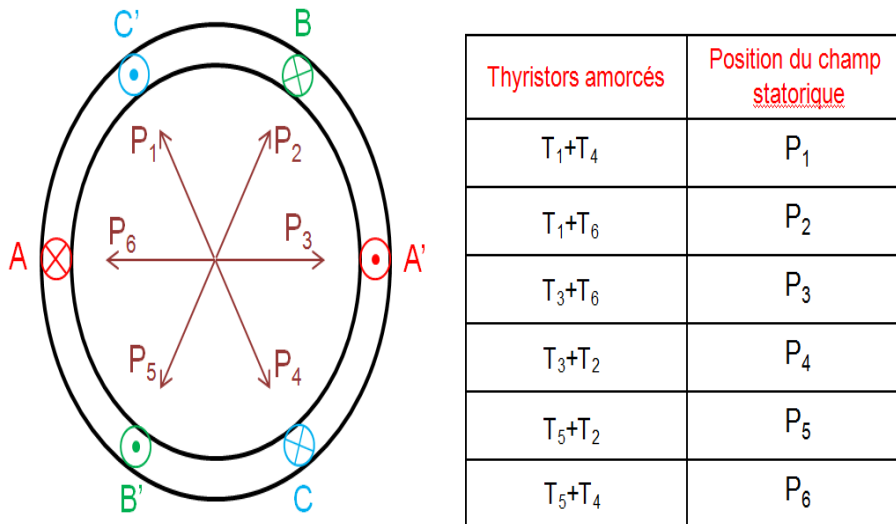


FIGURE 3.3 – Positions possibles du champ statorique

Pour des faibles vitesses de rotation, typiquement inférieures à 10 % de la vitesse de rotation nominale, les forces électromotrices sont trop faibles pour assurer la commutation de l'onduleur [RAP⁺88].

CHAPITRE 3. COMMANDE DE LA MACHINE SYNCHROME À AIMANTS PERMANENTS

Pour remédier à ce problème de démarrage de la machine synchrone autopilotée, nous proposons, à la place de l'utilisation du thyristor de roue libre, une boucle de courant dans le système de commande [Hoa80], [Sen90]. Chaque fois qu'il est nécessaire de commuter, un courant de référence nul est imposé, ce qui a pour effet d'annuler le courant dans la machine par l'intermédiaire du régulateur.

3.2.1 Synoptique de la commande

Le schéma de principe de la commande de la machine synchrone alimentée par deux convertisseurs statiques à thyristors est le suivant :

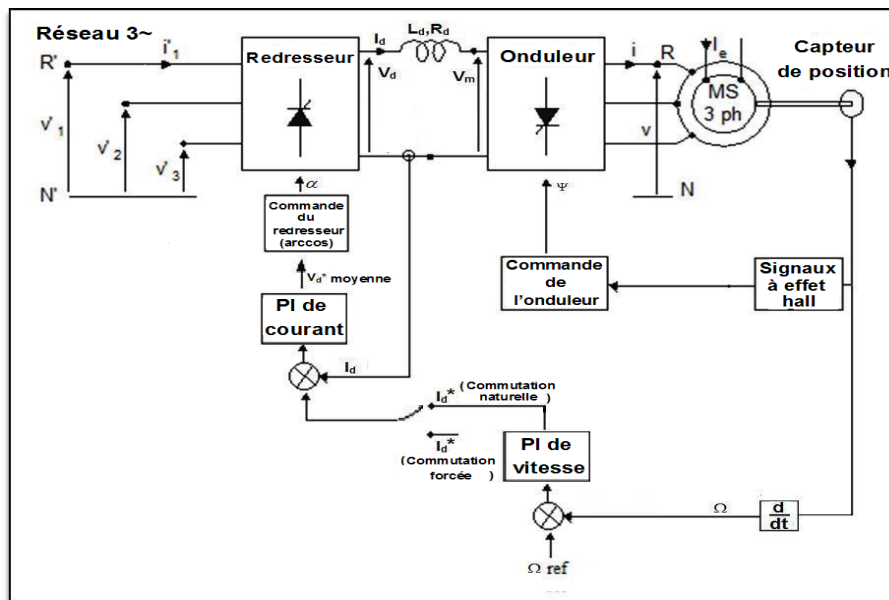


FIGURE 3.4 – Synoptique du système de commande de la machine synchrone autopilotée

Les instants de commutation des thyristors de l'onduleur sont synchronisés à la position du rotor déterminée par le capteur de position.

L'angle d'amorçage des thyristors du redresseur est obtenu à partir de la tension moyenne continue désirée. Par action sur cet angle, nous faisons varier le courant continu à la sortie de redresseur afin de régler le couple et par conséquent la vitesse de la machine.

Pour des vitesses inférieures à 10 % de la vitesse nominale, la boucle de vitesse est hors service et la commutation des thyristors de l'onduleur est assurée par la commutation forcée. Au delà de cette vitesse, la commutation

naturelle prend le relais et le courant de référence sera obtenu à partir de la boucle de vitesse.

3.2.2 Détermination des régulateurs

Pour déterminer les paramètres des régulateurs PI (courant et vitesse), nous utilisons le modèle de la machine synchrone alimentée en courant élaboré dans la section 2.2.1.4 du chapitre 2.

En appliquant la transformée de Laplace aux deux équations électrique (2.5) et mécanique (2.7), nous obtenons le système d'équations (3.2) :

$$\begin{cases} V_d(s) = K_e \Omega(s) + (L_a s + R_a) I_d(s) \\ C_{em}(s) - C_r(s) = (J s + f_r) \Omega(s) \end{cases} \quad (3.2)$$

À partir du système d'équations ci-dessus, le schéma fonctionnel de la machine synchrone autopilotée dans le domaine de Laplace est présentée sur la figure 3.5.

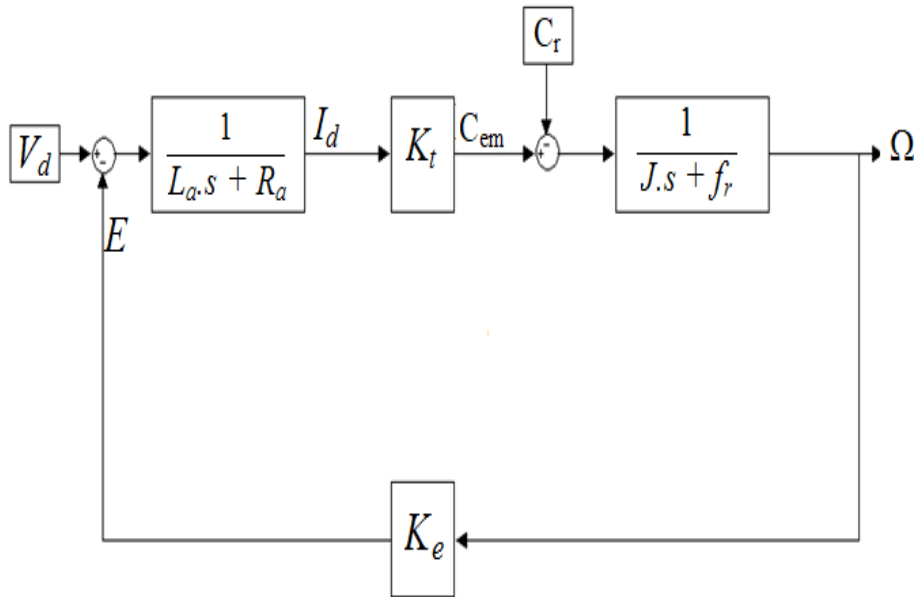


FIGURE 3.5 – Schéma fonctionnel de la machine synchrone autopilotée

La commande utilisée est basée sur deux régulateurs PI ayant la forme suivante :

$$\begin{cases} V_d(s) = (K_{pi} + \frac{K_{ii}}{s}) e_i(s) \\ I_{dref}(s) = (K_{pw} + \frac{K_{iw}}{s}) e_w(s) \end{cases} \quad (3.3)$$

où les erreurs de courant et de vitesse sont données par :

$$\begin{cases} e_i(s) = I_{dref}(s) - I_d(s) \\ e_w(s) = \Omega_{ref}(s) - \Omega(s) \end{cases} \quad (3.4)$$

Proposition 1 *Sous l'hypothèse des paramètres connus, du couple résistant et de force contre électromotrice nuls, l'action des régulateurs PI (3.3) sur le modèle (3.2), permet d'avoir des erreurs de courant et de vitesse (3.4) exponentiellement stables.*

Preuve 1 *En utilisant la méthode de compensation des pôles, nous obtenons les deux fonctions de transfert des erreurs, en boucle fermée, pour le courant et la vitesse :*

$$\begin{cases} F_i(s) = \frac{1}{1 + \frac{R_a}{K_{ii}}s} = \frac{I_d(s)}{I_{dref}(s)} \\ F_w(s) = \frac{K_t}{1 + \frac{f_r}{K_{iw}}s} = \frac{\Omega(s)}{\Omega_{ref}(s)} \end{cases} \quad (3.5)$$

Le système d'équations (3.5) montre que les fonctions de transfert en boucle fermée ont la forme d'un système du premier ordre, alors le système d'erreur est exponentiellement stable sous l'action des deux régulateurs PI.

Les paramètres du régulateur PI du courant continu sont donnés par l'équation (3.6) :

$$\begin{cases} K_{pi} = \frac{L_a}{\tau_i} \\ K_{ii} = \frac{R_a}{\tau_i} \end{cases} \quad (3.6)$$

Les coefficients du régulateur PI de la vitesse sont donnés par le système d'équations (3.7) :

$$\begin{cases} K_{pw} = \frac{J}{K_t \tau_w} \\ K_{iw} = \frac{f_r}{K_t \tau_w} \end{cases} \quad (3.7)$$

À basses vitesses, typiquement moins de 10 % de la vitesse nominale du moteur, seule la boucle de régulation du courant est en service afin d'imposer une référence nulle du courant, tout en se synchronisant avec la position du rotor, dans le but de bloquer les thyristors.

Ensuite, les deux boucles de courant et de vitesse seront actives à la fois et par conséquent les thyristors vont s'éteindre naturellement.

3.2.3 Résultats de simulation

Dans ce paragraphe, nous présentons les résultats de simulation de la commande, de la MSAP alimentée en courant, proposée dans la section 3.2.1. La MSAP utilisée dans ce paragraphe ainsi que dans le paragraphe 3.2.4 a les caractéristiques et les paramètres donnés par le tableau 3.1.

Tableau 3.1 – Paramètres du moteur synchrone

$P=2.18$ KW	$U=230$ V
$N=3000$ tr/min	$\Gamma_m=10.4$ N.m
$I_n=13.5$ A	$f=50$ Hz
$n_p=1$	$L_s=0.0054$ H
$R_s=0.34$ Ω	$\Phi=0.1821$ Wb
$J=1.1359$ Kg.m ²	$f_r=0.0006$ N.m.s.rad ⁻¹
$R_d=0.1$ Ω	$L_d=45$ mH
$R_a=0.78$ Ω	$L_a=55,8$ mH

En accord avec les équations (3.6) et (3.7), les paramètres des régulateurs PI de courant et de vitesse sont les suivants :

$$K_{pi} = 0.78, K_{ii} = 10.9, K_{pw} = 0.78e^{-3}, K_{iw} = 0.41e^{-6}.$$

Nous commençons par valider la boucle du courant continu pour réussir la phase de la commutation forcée.

Nous appliquons un courant continu de référence sous forme de créneaux et de fréquence variable croissante de 0 s à 2.5 s, puis un courant constant de 2 A est imposé comme le montre la figure 3.6.

La figure 3.6 montre que le courant continu suit sa référence et s'annule pour permettre la commutation des thyristors de l'onduleur. Puisque dans cette phase de démarrage, la boucle de vitesse est hors service, le résultat obtenu permet de valider le régulateur PI de courant.

Une fois que la boucle interne est fonctionnelle, nous passons maintenant à valider la boucle de régulation de vitesse. Pour ceci, nous imposons une vitesse de référence de 300 tr/min entre 0 et 3 s. Puis une rampe est appliquée pour atteindre 700 tr/min à t=7 s et à partir de cet instant, la référence de la vitesse reste constante à 700 tr/min comme le montre la figure 3.7.

Grâce à la stratégie de commutation forcée, nous remarquons que le moteur démarre et atteint 300 tr/min à 2,3 s, et à partir de cet instant la commutation de l'onduleur devient naturelle et la boucle de vitesse rentre en jeu et permet à la vitesse de suivre sa référence.

La figure 3.8 montre que les courants des phases du moteur ont une forme rectangulaire pendant la phase de commutation forcée (phase de démarrage) qui provient du courant continu imposé sous forme des créneaux. Une fois

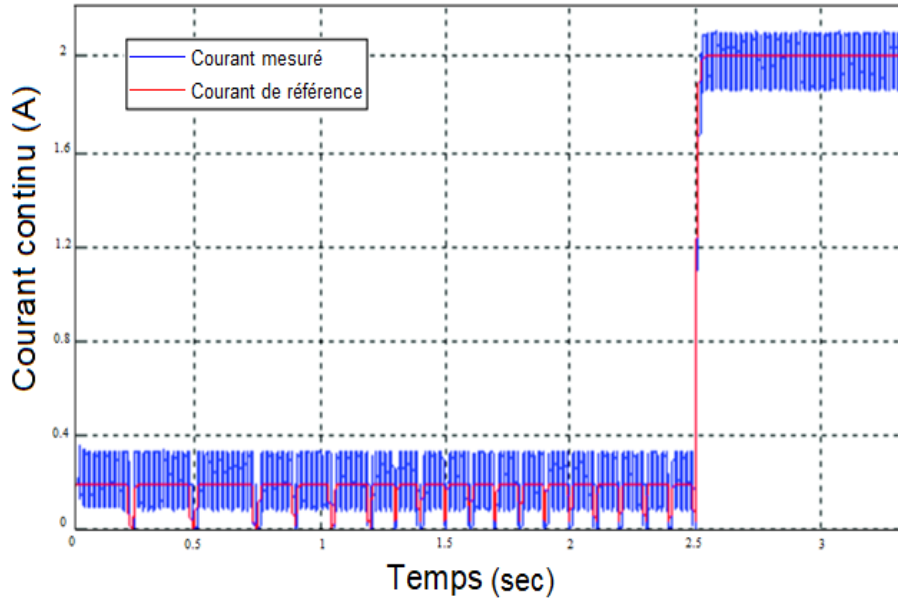


FIGURE 3.6 – Courant continu de référence et de retour en simulation

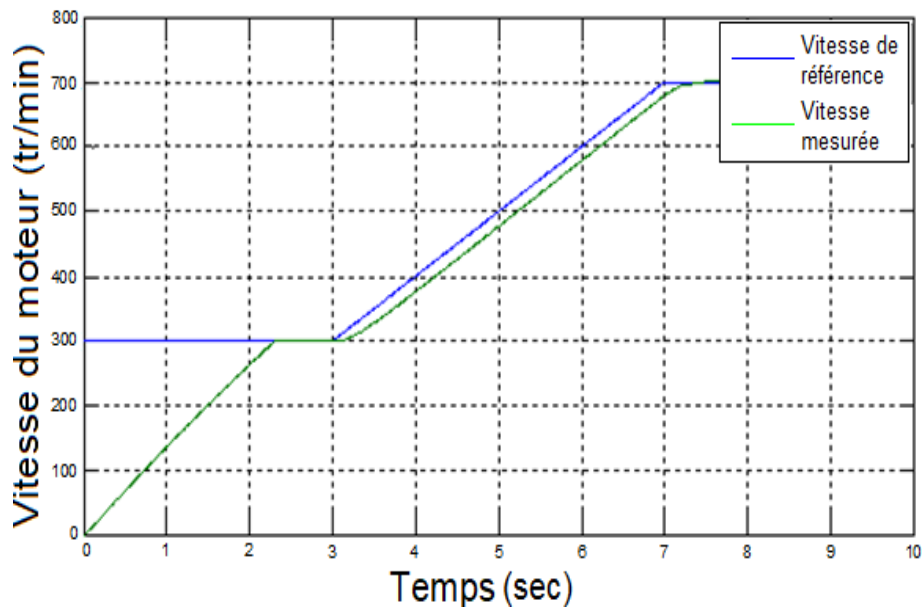


FIGURE 3.7 – Vitesse de rotation réelle du moteur et sa référence

démarré, le courant continu de référence reçoit sa référence à partir de la boucle de vitesse et la forme des courants des phases devient sinusoïdale.

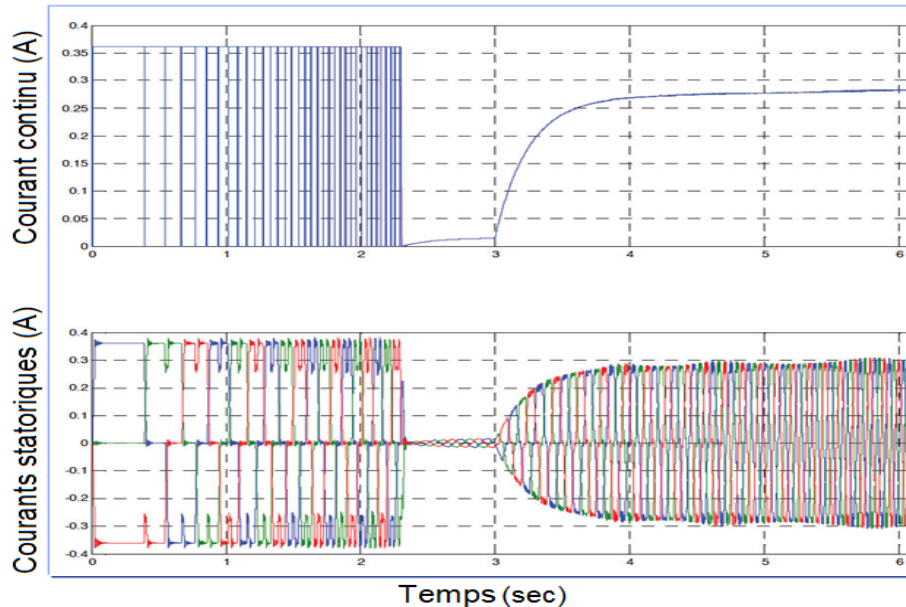


FIGURE 3.8 – Courant continu réel et courants dans les phases du moteur

3.2.4 Résultats expérimentaux

3.2.4.1 Banc d'essai

Dans ce paragraphe, nous présentons les résultats d'implémentation expérimentale de la loi de commande de la MSAP développée dans la section 3.2.1. Pour ceci, un banc d'essai a été préparé au sein de l'entreprise GS Maintenance. Ce banc est conçu autour d'une carte de commande nommée SCR Flex, qui est propre à l'entreprise et qui contient à la fois un DSP de Texas Instruments TMS320F2812 et un FPGA Xilinx Spartan 3 XC3S200. Le DSP reçoit les mesures et traite les boucles de régulation de courant et de vitesse. Pour allumer les thyristors du redresseur, le DSP fournit l'angle d'amorçage au FPGA. Ce dernier reçoit cet angle et les tensions de synchronisation du réseau et génère par la suite les ordres de commande des thyristors.

Durant la commutation forcée et à chaque application d'un courant non nul à l'entrée de l'onduleur, le DSP envoie au FPGA une variable zone qui définit la paire des thyristors qui va être amorcée.

Lors de la commutation naturelle le DSP reçoit les signaux à effet hall et les transmet au FPGA. Ce dernier transforme ces signaux en ordres de commande des thyristors du commutateur.

Les ordres de commande des thyristors du redresseur ou du commutateur générés par le FPGA sortent de la carte SCR Flex à travers des étages transistors pour l'amplification du courant. Ces ordres partent vers la carte K_inter

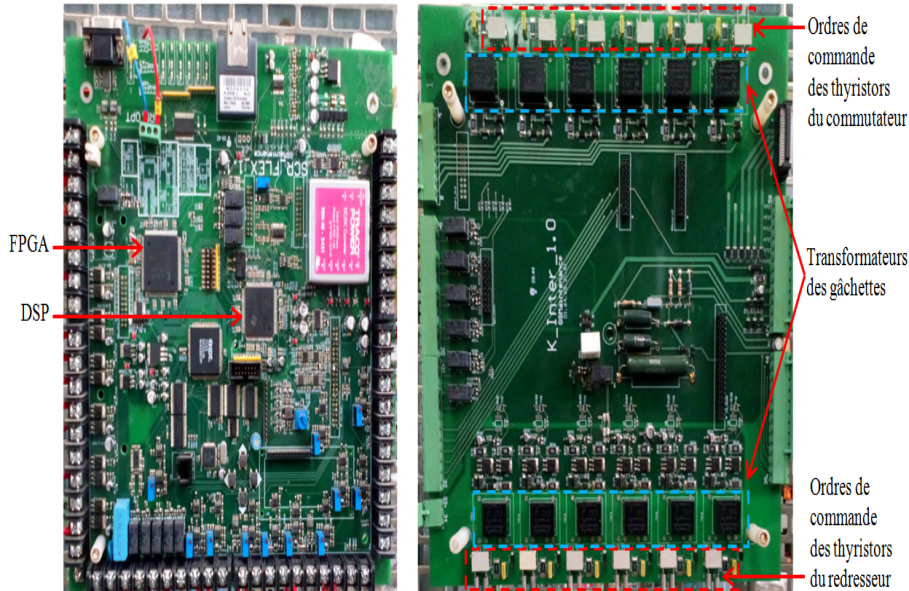


FIGURE 3.9 – Cartes électroniques utilisées pour le contrôle commande : carte SCR Flex (à gauche), carte K_inter (à droite)

qui a pour rôle la mesure du courant continu nécessaire pour la boucle interne et l'isolation entre la partie commande et la partie puissance par l'intermédiaire des transformateurs de gâchettes.

Les résultats expérimentaux présentés dans ce qui suit sont obtenus avec les paramètres des régulateurs PI de courant et de vitesse qui sont légèrement différents des ceux utilisés dans la simulation :

$$K_{pi} = 0.8, K_{ii} = 10.5, K_{pw} = 0.81e^{-3}, K_{iw} = 0.39e^{-6}.$$

3.2.4.2 Circuit de protection

Dans le but de protéger le système contre les surtensions qui peuvent survenir lors de la mise en circuit ouvert du générateur de courant, nous avons réalisé un circuit additionnel. Ce circuit se compose d'une diode Zener (Z_p), d'une résistance (R_p) et d'un thyristor de roue libre (TH_p). Ce circuit est illustré par la figure 3.10.

Dès que la tension d'alimentation dépasse la valeur de la tension de la diode Zener, elle se met à conduire et cela a pour effet d'alimenter la gâchette du thyristor, court-circuitant alors le générateur du courant et le protégeant contre les surtensions.

En plus de cette protection matérielle, une protection logicielle est implantée au niveau du programme du DSP, qui permet d'arrêter le système si le courant à la sortie du redresseur dépasse la valeur maximale définie et si l'er-

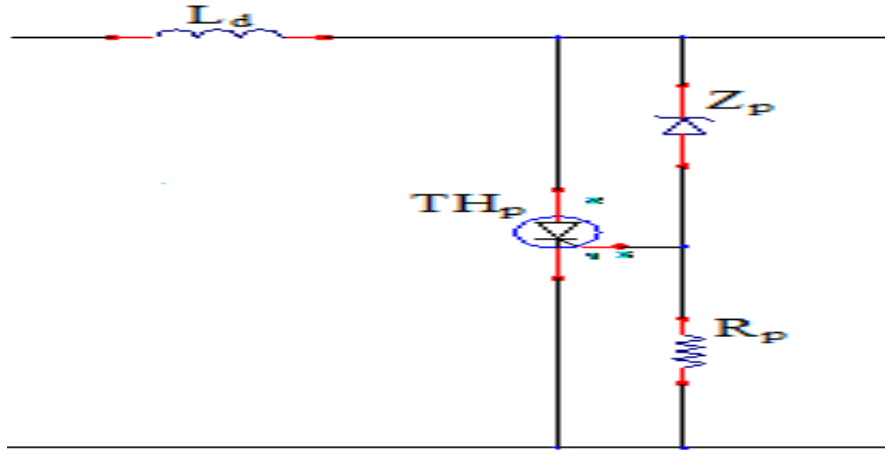


FIGURE 3.10 – Circuit de protection contre les surtensions

reur entre la vitesse de référence et la vitesse de la machine dépasse l'erreur maximale tolérée.

3.2.4.3 Boucle de courant

Pour valider la stratégie de démarrage de la MSAP alimentée en courant, nous appliquons un courant de référence sous forme des créneaux de fréquence variable comme illustré par la figure 3.11.

Ce courant s'annule d'une façon cyclique pendant un temps court afin de forcer le blocage des thyristors et assurer la commutation vers deux autres thyristors de l'onduleur.

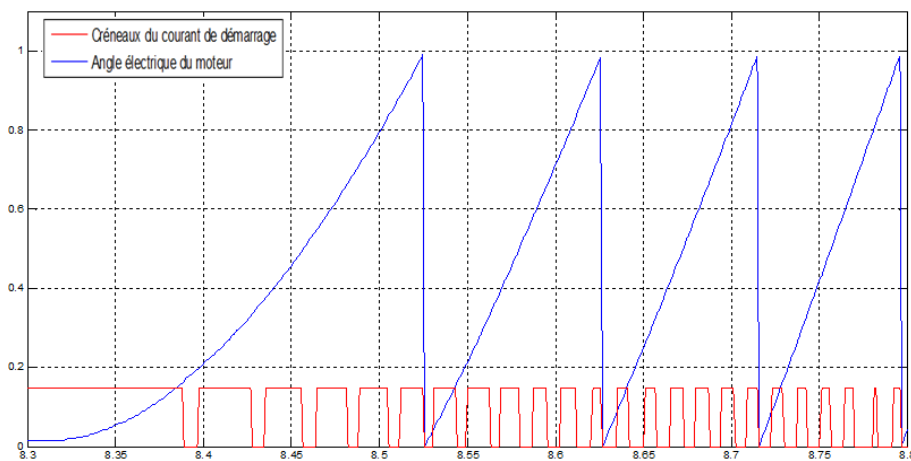


FIGURE 3.11 – Courbe des créneaux du courant (PU) et d'angle (PU) de la machine

La variation de la position électrique du moteur montre que le moteur tourne et prouve que le démarrage est assuré en faisant recours à la stratégie de commutation forcée avec l'action du régulateur PI de courant.

3.2.4.4 Boucle de vitesse

Dans cette partie, nous mettons en place la boucle de régulation de vitesse qui était hors service pendant la phase de la commutation forcée. Nous nous intéressons à la régulation de vitesse de la machine lors de la commutation naturelle, pour cela nous entraînons la rotation de la machine en commutation forcée, après nous passons à la commutation assurée par les tensions de la MSAP. La figure 3.12 montre les résultats de la commande de la machine à vide dans le mode de la commutation naturelle.

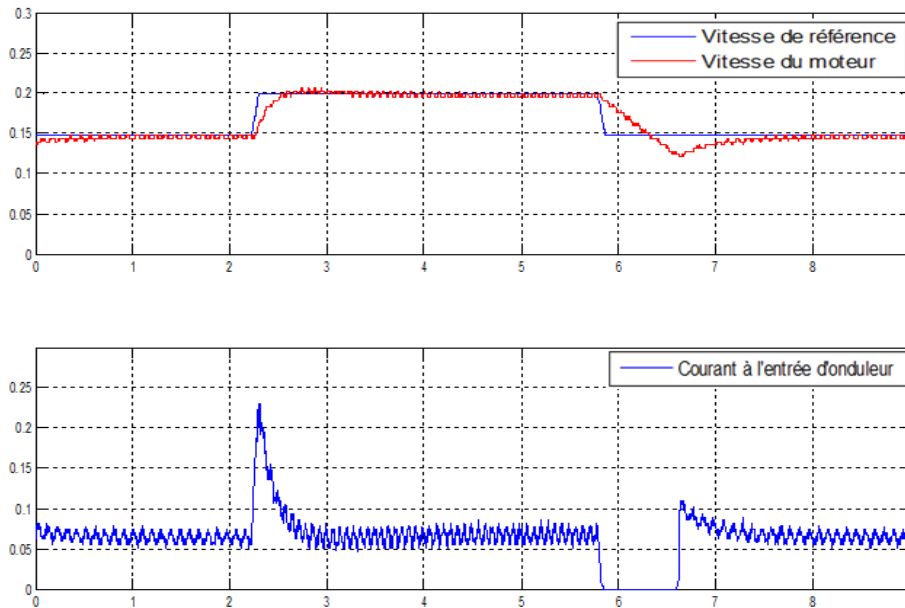


FIGURE 3.12 – Courbe de la vitesse (PU) et du courant de la machine (PU)

Initialement, la vitesse mesurée suit la vitesse de référence et le courant à la sortie du redresseur est constant. En phase d'accélération, la vitesse attrape toujours sa référence avec un pic apparaissant sur le courant continu avant de se stabiliser. La décélération est marquée par un dépassement au niveau de la vitesse mesurée avec une annulation du courant continu pour une durée d'environ 1 s. Une fois cette variation transitoire est terminée, la vitesse rattrape bien sa référence. Dès lors que la boucle de vitesse est validée, les performances de la commande proposée sont testées en présence d'un couple de charge comme montré dans la figure 3.13.

CHAPITRE 3. COMMANDE DE LA MACHINE SYNCHRONNE À AIMANTS PERMANENTS

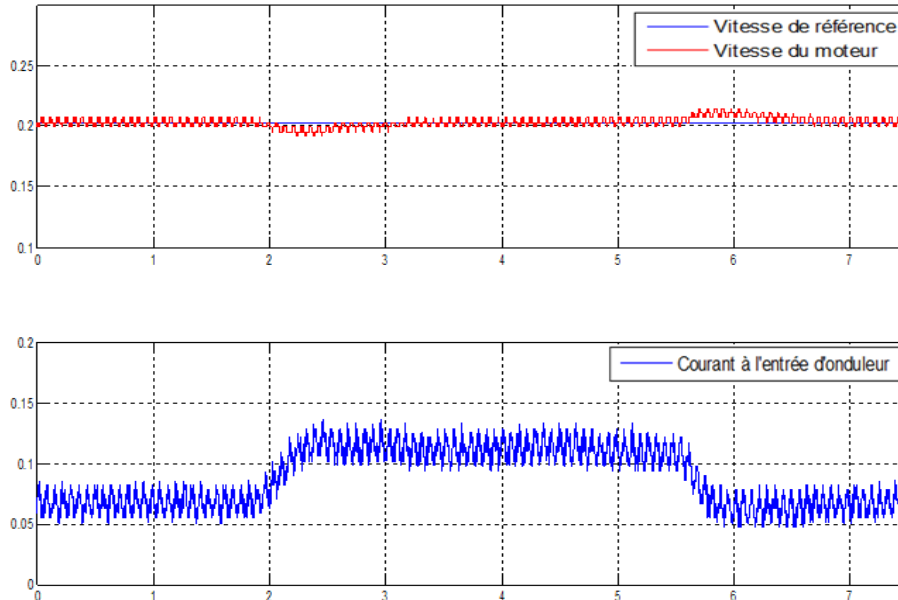


FIGURE 3.13 – Allure de la vitesse (PU) et du courant (PU) lors de l’application d’un couple de charge

La figure 3.13 montre l’efficacité de la commande. Au moment de l’application et de la suppression du couple de charge (2 s et 5,7 s), la vitesse marque une petite atténuation et un petit dépassement avant de rattraper sa référence. Ce résultat valide la commande en présence de 10 % du couple de charge nominal. De plus, le couple de charge est appliqué que sur un régime établi et les paramètres électriques et mécaniques sont considérés connus.

Jusqu’à ce stade, le premier objectif de l’entreprise est atteint. Nous avons pu implémenter expérimentalement la commande de la MSAP alimentée en courant et nous avons obtenu des résultats satisfaisants. Ceci a permis de valider la première contribution de ce travail de thèse.

Comme nous avons signalé dans la section 3.1, nous allons nous intéresser aux convertisseurs statiques à base des semi conducteurs commandés en tension. En premier temps, nous commandons la MSAP alimentée par un convertisseur classique deux-niveaux à base des IGBTs. Ensuite, nous nous intéressons à la moyenne tension et pour réduire les contraintes en tension des IGBTs, le convertisseur multicellulaire est considéré dans le chapitre 4 et fait l’objet de la deuxième contribution de notre travail de thèse.

3.3 Commande en tension de la MSAP

Le modèle moyen en tension (2.16) du chapitre 2 montre que l'association de la MSAP avec l'onduleur de tension donne lieu à un système non linéaire. Dans le cas des paramètres non constants, il s'avère indispensable de faire recours à une loi de commande moderne et robuste contre les variations paramétriques et contre les perturbations. Ceci nous a motivé à utiliser la commande par backstepping pour réguler la vitesse de la MSAP alimentée par un convertisseur de tension [CXL15], [EOCM15].

Sa caractéristique principale est qu'elle ne nécessite pas la linéarisation du système mais elle le décompose en sous systèmes de premier ordre stables [RBM⁺12], [GM15].

Pour simplifier la synthèse de la loi de commande, le modèle moyen (2.12) est utilisé à la place du modèle instantané (2.16).

3.3.1 Synoptique de la commande

Dans cette partie, nous présentons l'application de la commande par backstepping à la MSAP dans le repère diphasé (α, β) .

Le modèle de la MSAP (2.12) établi dans le chapitre précédent peut être réécrit sous la forme des équations d'états suivantes :

$$\begin{cases} \dot{X}_1 = k_1 X_1 + X_\alpha + k_2 V_\alpha \\ \dot{X}_2 = k_1 X_2 + X_\beta + k_2 V_\beta \\ \dot{\omega}_e = k_3 X_1 + k_4 X_2 + k_5 \omega_e + k_6 \end{cases} \quad (3.8)$$

où :

X_1, X_2 : représentent les courants statoriques i_α et i_β .

ω_e : désigne la vitesse électrique du rotor.

$$k_1 = -\frac{R_s}{L_s}.$$

$$k_2 = \frac{1}{L_s}.$$

$$k_3 = -\frac{3n_p^2}{2J} \phi_r \sin \theta_e.$$

$$k_4 = \frac{3n_p^2}{2J} \phi_r \cos \theta_e.$$

$$k_5 = -\frac{f}{J}.$$

$$k_6 = -\frac{n_p C_r}{J}.$$

$$X_\alpha = \frac{\phi_r}{L_s} \omega_e \sin \theta_e.$$

$$X_\beta = -\frac{\phi_r}{L_s} \omega_e \cos \theta_e.$$

Nous appliquons l'algorithme de backstepping pour réguler la vitesse de la MSAP dans le référentiel (α, β) comme montré par la figure 3.14.

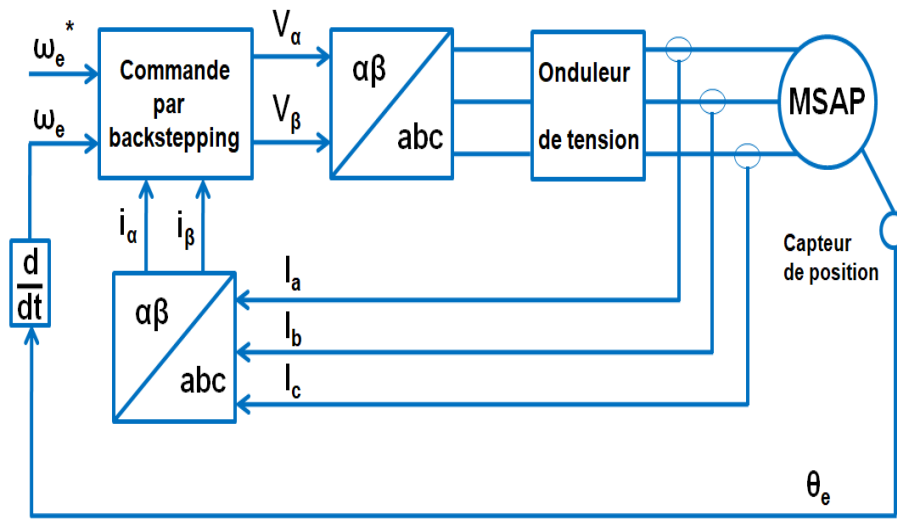


FIGURE 3.14 – Synoptique de la commande par backstepping de la MSAP

3.3.2 Détermination de la commande

L'équation d'état de la vitesse peut s'écrire comme suit :

$$\dot{\omega}_e = v + k_5 \omega_e + k_6 \quad (3.9)$$

avec :

$$v = k_3 X_1 + k_4 X_2 \quad (3.10)$$

— Première étape : Détermination de la première commande intermédiaire v_{ref} .

Dans cette étape, le premier sous système considère la vitesse de référence et celle mesurée comme entrées. Notre but est de déterminer une loi de commande virtuelle pour ce sous système.

L'erreur du sous système est considérée comme suit :

$$e_1 = \omega_{eref} - \omega_e \quad (3.11)$$

La fonction de Lyapunov qui représente la forme quadratique de l'erreur est alors :

$$V_1 = \frac{1}{2} e_1^2 = \frac{1}{2} (\omega_{eref} - \omega_e)^2 \quad (3.12)$$

La dérivée de cette fonction donne :

$$\dot{V}_1 = e_1 \dot{e}_1 \quad (3.13)$$

En remplaçant les équations (3.9) et (3.11) dans l'équation (3.13), nous obtenons :

$$\dot{V}_1 = (\omega_{eref} - \omega_e) (\dot{\omega}_{eref} - v - k_5 \omega_e - k_6) \quad (3.14)$$

Afin de garantir la stabilité du sous système au sens de Lyapunov, il faut que la dérivée de V_1 soit négative, plus précisément il faut que $\dot{V}_1 = -k_\omega e_1^2$, avec $k_\omega > 0$. Ceci permet de déduire la commande du premier sous système :

$$v_{ref} = \dot{\omega}_{eref} - k_5 \omega_e - k_6 + k_\omega (\omega_{eref} - \omega_e) \quad (3.15)$$

Cette commande obtenue sera appliquée comme référence au deuxième sous système.

- Deuxième étape : Détermination de la commande finale $V_{\alpha\beta}$
L'erreur de ce deuxième sous système est définie par :

$$e_2 = v_{ref} - v \quad (3.16)$$

La fonction candidate de Lyapunov est étendue à la forme suivante :

$$V_2 = V_1 + \frac{1}{2} e_2^2 \quad (3.17)$$

Sa dérivée est donnée par :

$$\dot{V}_2 = \dot{V}_1 + e_2 \dot{e}_2 \quad (3.18)$$

En remplaçant l'équation (3.15) dans l'équation (3.14), la dérivée de la fonction de Lyapunov V_1 devient :

$$\dot{V}_1 = -k_\omega (\omega_{eref} - \omega_e)^2 + (\omega_{eref} - \omega_e) e_2 \quad (3.19)$$

et par conséquent l'équation (3.18) devient :

$$\dot{V}_2 = -k_\omega (\omega_{eref} - \omega_e)^2 + (\omega_{eref} - \omega_e) e_2 + e_2 (\dot{v}_{ref} - \dot{v}) \quad (3.20)$$

Or d'après l'équation (3.10), la dérivée de l'erreur e_2 s'écrit :

$$\dot{v}_{ref} - \dot{v} = \dot{v}_{ref} - k_3 \dot{X}_1 - k_4 \dot{X}_2 - \dot{k}_3 X_1 - \dot{k}_4 X_2 \quad (3.21)$$

Les courants statoriques diphasés X_1 et X_2 ont la forme suivante :

$$\begin{cases} X_1 = i_\alpha = I \sin \theta_e \\ X_2 = i_\beta = -I \cos \theta_e \end{cases} \quad (3.22)$$

Ceci implique que :

$$\dot{k}_3 X_1 + \dot{k}_4 X_2 = -\frac{3n_p^2}{2J} \phi_r I \cos \theta_e \sin \theta_e + \frac{3n_p^2}{2J} \phi_r I \cos \theta_e \sin \theta_e = 0 \quad (3.23)$$

En utilisant le modèle (3.8), la dérivée de l'erreur (3.21) devient :

$$\dot{v}_{ref} - \dot{v} = \dot{v}_{ref} - \gamma - U_{\alpha\beta} \quad (3.24)$$

avec :

$$\begin{aligned} \gamma &= k_3 (k_1 X_1 + X_\alpha) + k_4 (k_1 X_2 + X_\beta). \\ U_{\alpha\beta} &= k_3 k_2 V_\alpha + k_4 k_2 V_\beta. \end{aligned}$$

En remplaçant l'équation (3.24) dans l'équation (3.20), la dérivée de la fonction de Lyapunov s'écrit :

$$\dot{V}_2 = -k_\omega (\omega_{eref} - \omega_e)^2 + e_2 ((\omega_{eref} - \omega_e) + \dot{v}_{ref} - \gamma - U_{\alpha\beta}) \quad (3.25)$$

Pour assurer la stabilité du sous système au sens de Lyapunov, il faut que $\dot{V}_2 = -k_\omega e_1^2 - k_{\alpha\beta} e_2^2$ avec k_ω et $k_{\alpha\beta}$ sont des entiers positifs.

Donc, le signal de commande est :

$$U_{\alpha\beta} = \dot{v}_{ref} - \gamma + (\omega_{eref} - \omega_e) + k_{\alpha\beta} (v_{ref} - v) \quad (3.26)$$

Les grandeurs de commande V_α et V_β s'écrivent alors de la façon suivante :

$$\begin{cases} V_\alpha = \rho \sin \theta_e \\ V_\beta = -\rho \cos \theta_e \end{cases} \quad (3.27)$$

Par conséquent, le signal de commande est donné par l'équation suivante :

$$U_{\alpha\beta} = -\frac{3n_p^2}{2JL_s} \phi_r \rho (\sin^2 \theta_e + \cos^2 \theta_e) = -\frac{3n_p^2}{2JL_s} \phi_r \rho \quad (3.28)$$

L'égalité entre les équations (3.28) et (3.26) donne :

$$\rho = -\frac{2JL_s}{3n_p^2\phi_r} (\dot{v}_{ref} - \gamma + (\omega_{eref} - \omega_e) + k_{\alpha\beta}(v_{ref} - v)) \quad (3.29)$$

En remplaçant l'équation (3.29) dans (3.27), nous déduisons les grandeurs de commande V_α et V_β :

$$\begin{cases} V_\alpha = -\frac{2JL_s}{3n_p^2\phi_r} (\dot{v}_{ref} - \gamma + (\omega_{eref} - \omega_e) + k_{\alpha\beta}(v_{ref} - v)) \sin \theta_e \\ V_\beta = \frac{2JL_s}{3n_p^2\phi_r} (\dot{v}_{ref} - \gamma + (\omega_{eref} - \omega_e) + k_{\alpha\beta}(v_{ref} - v)) \cos \theta_e \end{cases} \quad (3.30)$$

3.3.3 Résultats de simulation

Nous présentons, dans cette partie, les résultats de simulation de la commande par backstepping de la MSAP alimentée par un onduleur de tension.

3.3.3.1 Cas nominal

Les performances de la commande proposée sont testées sous Matlab/Simulink pour la MSAP dont les paramètres sont données dans le tableau 3.1. Les gains de commande utilisés dans la simulation et qui assurent la stabilité du système sont : $k_\omega = 200$, $k_{\alpha\beta} = 450$.

Notre objectif est de contrôler la vitesse de la MSAP en boucle fermée. La vitesse de référence appliquée est une rampe de 0.6 s pour atteindre la valeur finale de 3000 tr/min. Après $t=0.6$ s, la référence se stabilise à cette valeur finale.

La figure 3.15 montre que la vitesse suit bien sa référence, soit dans la phase de démarrage ou dans le régime permanent. Nous constatons la présence d'une erreur statique négligeable en régime permanent (≤ 0.17 %), ce qui montre les bonnes performances de la commande proposée.

Les courants statoriques dans le référentiel diphasé (α , β) sont déphasés de 90° comme montré par la figure 3.16. La fréquence des ces courants augmente jusqu'à atteindre sa valeur nominale 50 Hz à la vitesse nominale 3000 tr/min.

CHAPITRE 3. COMMANDE DE LA MACHINE SYNCHRONNE À AIMANTS PERMANENTS

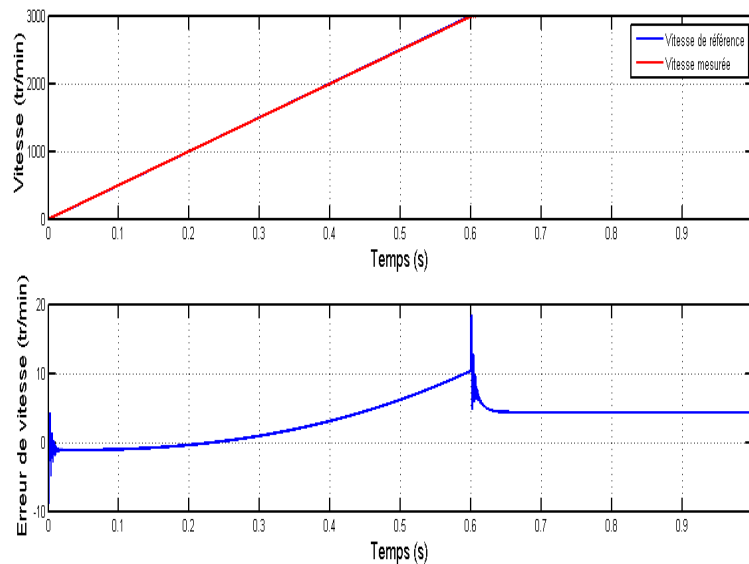


FIGURE 3.15 – Réponse de la vitesse rotorique par l'application de la commande par backstepping

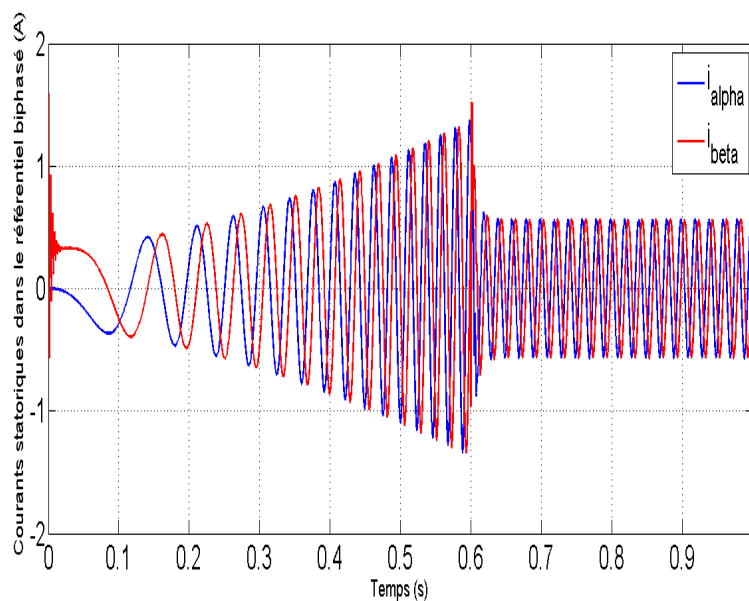


FIGURE 3.16 – Réponse des courants statoriques diphasés par l'application de la commande par backstepping

La figure 3.17 montre l'allure des courants statoriques triphasés déphasés de 120° . Comme leurs analogues diphasés, ils atteignent la fréquence nominale

après 0.6 s, ce qui correspond au moment d'atteinte de la vitesse nominale.

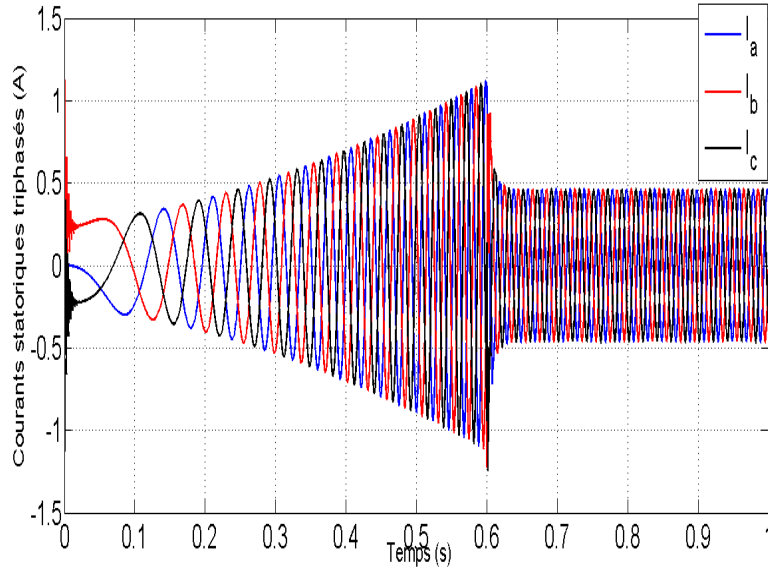


FIGURE 3.17 – Réponse des courants statoriques triphasés par l'application de la commande par backstepping

3.3.3.2 Tests de robustesse

Dans ce paragraphe, nous présentons les résultats de simulation montrant les performances de la commande par backstepping en présence des variations paramétriques de la machine.

Afin de tester la robustesse de la commande proposée, nous considérons une augmentation de 50 % de la résistance statorique R_s et une augmentation de 50 % de l'inductance statorique L_s .

Les figures 3.18 et 3.19 montrent le comportement de la vitesse rotorique respectivement avec une augmentation de 50 % de R_s et de 50 % de L_s .

La très faible augmentation de l'erreur statique (0.27 % au lieu de 0.17 %) montre une influence mineure de la variation de la résistance ou de l'inductance statorique sur la vitesse de la MSAP.

Ceci permet de conclure que la variation des paramètres électriques de la MSAP n'influe pas ou peu sur le comportement de sa vitesse grâce à l'application de la commande par backstepping proposée.

Ces résultats montrent que la commande non linéaire de type backstepping proposée est robuste contre les variations des paramètres du système.

CHAPITRE 3. COMMANDE DE LA MACHINE SYNCHRONNE À AIMANTS PERMANENTS

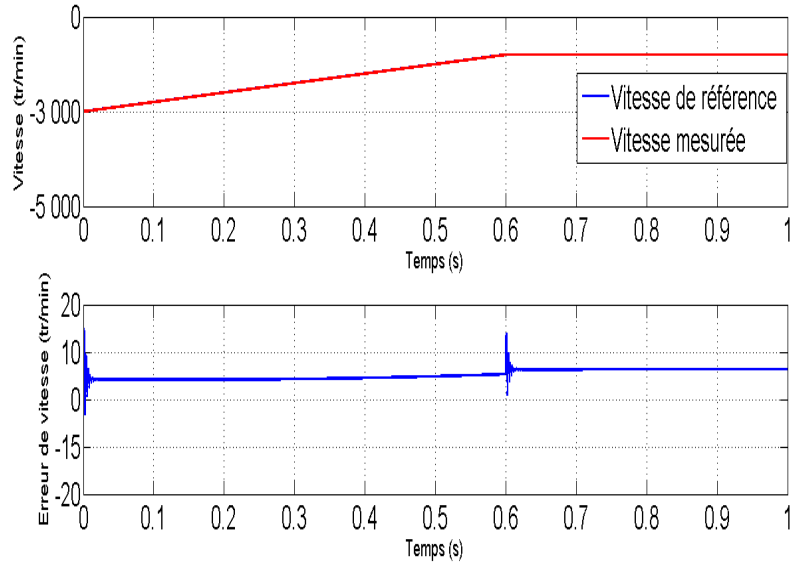


FIGURE 3.18 – Réponse de la vitesse rotorique par l’application de la commande par backstepping avec une variation de R_s

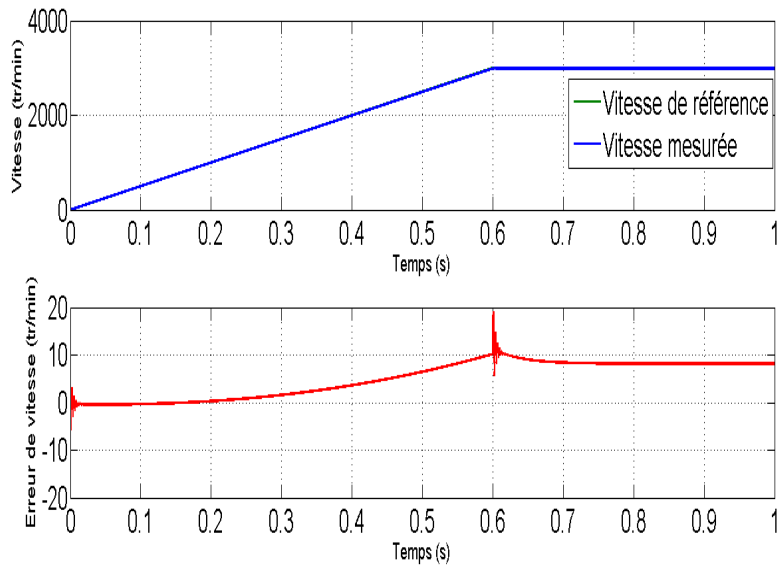


FIGURE 3.19 – Réponse de la vitesse rotorique par l’application de la commande par backstepping avec une variation de L_s

3.4 Conclusion

Nous avons consacré ce chapitre à la commande de la MSAP alimentée en courant et en tension.

Pour pouvoir entraîner la machine lorsqu'elle est alimentée par un convertisseur statique à thyristors, nous avons conçu et validé par simulation et expérimentalement une commande contenant deux boucles de régulation classique de type PI : une boucle interne du courant continu et une boucle externe de vitesse.

Vu l'absence de forces électromotrices dans la machine au démarrage, nous avons pu montrer la possibilité d'entraîner la machine en rotation jusqu'à 10 % de sa vitesse nominale par la commutation forcée qui nécessite uniquement la boucle de courant. Une fois le démarrage est assuré, la boucle de vitesse entre en jeu et la commutation des thyristors du commutateur devient naturelle. Les résultats de simulation ont montré la performance de cette commande. De plus, nous avons implémenté cette commande sur une carte propre à l'entreprise GS Maintenance à base du DSP et FPGA et nous avons obtenu des résultats expérimentaux satisfaisants.

Dans le cas de l'alimentation de la MSAP par un convertisseur statique à transistors, nous avons conçu une commande par backstepping. Nous avons fait recours au modèle de la machine placée dans le référentiel diphasé (α, β) élaboré dans le chapitre 2. Par l'emploi des fonctions de Lyapunov, la stabilité du système en boucle fermée était assurée par cette commande. Les résultats de simulation de la commande par backstepping ont montré sa fiabilité dans les basses vitesses comme dans les grandes vitesses. De plus, ces résultats ont montré l'intérêt de la commande moderne proposée vu sa robustesse contre les variations des paramètres de la machine.

Chapitre 4

Commande et observation du convertisseur multicellulaire triphase série avec un nombre quelconque (p) de cellules

4.1 Introduction

Grâce à la mise en série des cellules de commutation, le CMS est utilisé dans les applications de puissances/tensions élevées : filtrage actif, commande des moteurs électriques, transport de l'électricité en courant continu haute tension (HVDC en anglais), système de transmission flexible en courant alternatif (FACTS en anglais) [BJKP16], [LRO08], [MFF⁺02].

L'avantage de cette structure est la réduction de dv/dt , ce qui permet d'avoir moins de contraintes de tension sur les interrupteurs de puissance, l'amélioration du contenu harmonique des tensions de sortie et la possibilité de configurer le CMS à fonctionner en mode dégradé [DBG15], [LMB09], [SPB⁺09]. Cependant, son inconvénient essentiel est la présence des condensateurs intercalés entre les cellules de commutation ce qui nécessite un équilibrage des condensateurs et leurs maintien à des niveaux de charge bien déterminés.

De plus, à chaque fois qu'il est souhaitable d'avoir plus de niveaux de tensions, le CMS a besoin de plus de condensateurs et donc plus de capteurs de tensions. Ceci a pour conséquences d'augmenter le prix et l'encombrement de l'installation mais aussi de dégrader la fiabilité du système.

Dans ce chapitre, nous proposons une commande directe (dans le but d'équilibrer les tensions flottantes) et un observateur adaptatif (dans le but de supprimer les capteurs physiques de tension) pour un onduleur multicellu-

laire série triphasé avec un nombre quelconque de cellules et alimenté par une source de tension continue à point milieu.

Ainsi, nous consacrons une partie de ce chapitre pour étudier la stabilité de la commande directe et de l'observateur en se basant sur la théorie de Lyapunov.

Des études de commandabilité et d'observabilité du CMS sont menées avant de présenter la conception de la commande et de l'observateur, respectivement.

Enfin, dans un premier temps la commande proposée est testée en simulation pour un nombre de cellules $p = 7$ (sans et avec observateur de tension des condensateurs). Ensuite, les performances de cette commande associée en boucle fermée à l'observateur proposé, sont testées en expérimentation pour un nombre de cellules $p = 3$.

4.2 Commande directe du CMS

4.2.1 Etude de la commandabilité

Le CMS avec p cellules est commandable si la condition suivante est vérifiée :

$$\text{rang} \begin{bmatrix} \dot{V}_{c1j}(u_{1j}) & \dot{V}_{c1j}(u_{2j}) & \dots & \dot{V}_{c1j}(u_{pj}) \\ \dot{V}_{c2j}(u_{1j}) & \dot{V}_{c2j}(u_{2j}) & \dots & \dot{V}_{c2j}(u_{pj}) \\ \vdots & \vdots & \dots & \vdots \\ 1 & 1 & \dots & 1 \end{bmatrix} = p \quad (4.1)$$

D'après l'équation (2.23) du chapitre 2, les variations des tensions flottantes sont en fonction des états des IGBTs, des condensateurs et des courants de charge.

Dans la suite du chapitre, nous définissons λ comme le nombre des interrupteurs de puissance de haut qui sont à l'état passant.

Dans le cas où $\lambda = 0$ ou $\lambda = p$, nous avons $u_{1j} = u_{2j} = u_{3j} = \dots = u_{pj}$. Ceci implique que les dérivées des tensions deviennent nulles et donc le rang de la matrice (4.1) est égal à 1 et non à p . Par conséquent, dans les cas où $\lambda = 0$ ou $\lambda = p$ le CMS n'est pas commandable, ce qui signifie que tous les interrupteurs du haut sont passants ou tous sont bloqués.

Dans ce qui suit, cette condition de commandabilité sera étudiée dans le cas où $p=7$ et $p=3$.

CHAPITRE 4. COMMANDE ET OBSERVATION DU
 CONVERTISSEUR MULTICELLULAIRE TRIPHASÉ SÉRIE AVEC UN
 NOMBRE QUELCONQUE (P) DE CELLULES

4.2.1.1 Commandabilité du CMS avec p=7

Dans cette section, le rang de la matrice de l'équation (4.1) (p est égal à 7) est calculé. Le CMS avec 7 cellules est commandable si et seulement si le rang de cette matrice est égal à 7.

Cas de $\lambda = 1$. Le tableau suivant détermine le chemin du courant en fonction de la commande des interrupteurs de puissance du CMS :

$(u_{7j}, u_{6j}, u_{5j}, u_{4j}, u_{3j}, u_{2j}, u_{1j})$	Δu_{1j}	Δu_{2j}	Δu_{3j}	Δu_{4j}	Δu_{5j}	Δu_{6j}
(0, 0, 0, 0, 0, 0, 1)	-1	0	0	0	0	0
(0, 0, 0, 0, 0, 1, 0)	1	-1	0	0	0	0
(0, 0, 0, 0, 1, 0, 0)	0	1	-1	0	0	0
(0, 0, 0, 1, 0, 0, 0)	0	0	1	-1	0	0
(0, 0, 1, 0, 0, 0, 0)	0	0	0	1	-1	0
(0, 1, 0, 0, 0, 0, 0)	0	0	0	0	1	-1
(1, 0, 0, 0, 0, 0, 0)	0	0	0	0	0	1

Tableau 4.1 – Chemin du courant en fonction de la commande des IGBTs pour un CMS avec 7 cellules et $\lambda = 1$

Ceci permet de construire la matrice de l'équation (4.1) pour 7 cellules et $\lambda = 1$ comme suit :

$$\begin{bmatrix}
 \frac{-i_j}{C_{1j}} & \frac{i_j}{C_{1j}} & 0 & 0 & 0 & 0 & 0 \\
 0 & \frac{-i_j}{C_{2j}} & \frac{i_j}{C_{2j}} & 0 & 0 & 0 & 0 \\
 0 & 0 & \frac{-i_j}{C_{3j}} & \frac{i_j}{C_{3j}} & 0 & 0 & 0 \\
 0 & 0 & 0 & \frac{-i_j}{C_{4j}} & \frac{i_j}{C_{4j}} & 0 & 0 \\
 0 & 0 & 0 & 0 & \frac{-i_j}{C_{5j}} & \frac{i_j}{C_{5j}} & 0 \\
 0 & 0 & 0 & 0 & 0 & \frac{-i_j}{C_{6j}} & \frac{i_j}{C_{6j}} \\
 1 & 1 & 1 & 1 & 1 & 1 & 1
 \end{bmatrix} \quad (4.2)$$

Après développement, le déterminant de cette matrice est égal à

$$\frac{7 i_j^6}{C_{1j} C_{2j} C_{3j} C_{4j} C_{5j} C_{6j}}.$$

Le déterminant de la matrice est différent de zéro lorsque le courant est non nul. Ce qui implique que le CMS avec 7 cellules est commandable dans le cas de $\lambda = 1$ si et seulement si $i_j \neq 0$.

CHAPITRE 4. COMMANDE ET OBSERVATION DU
 CONVERTISSEUR MULTICELLULAIRE TRIPHASÉ SÉRIE AVEC UN
 NOMBRE QUELCONQUE (P) DE CELLULES

Cas de $\lambda = 2$. Dans ce cas, deux IGBTs du haut conduisent à la fois comme le montre le tableau 4.2 :

$(u_{7j}, u_{6j}, u_{5j}, u_{4j}, u_{3j}, u_{2j}, u_{1j})$	Δu_{1j}	Δu_{2j}	Δu_{3j}	Δu_{4j}	Δu_{5j}	Δu_{6j}
(0, 0, 0, 0, 0, 1, 1)	0	-1	0	0	0	0
(0, 0, 0, 0, 1, 1, 0)	1	0	-1	0	0	0
(0, 0, 0, 1, 1, 0, 0)	0	1	0	-1	0	0
(0, 0, 1, 1, 0, 0, 0)	0	0	1	0	-1	0
(0, 1, 1, 0, 0, 0, 0)	0	0	0	1	0	-1
(1, 1, 0, 0, 0, 0, 0)	0	0	0	0	1	0
(1, 0, 0, 0, 0, 0, 1)	-1	0	0	0	0	1

Tableau 4.2 – Chemin du courant en fonction de la commande des IGBTs pour un CMS avec 7 cellules et $\lambda = 2$

Déduisons la matrice de commandabilité suivante :

$$\begin{bmatrix}
 0 & \frac{i_j}{C_{1j}} & 0 & 0 & 0 & 0 & \frac{-i_j}{C_{1j}} \\
 \frac{-i_j}{C_{2j}} & 0 & \frac{i_j}{C_{2j}} & 0 & 0 & 0 & 0 \\
 0 & \frac{-i_j}{C_{3j}} & 0 & \frac{i_j}{C_{3j}} & 0 & 0 & 0 \\
 0 & 0 & \frac{-i_j}{C_{4j}} & 0 & \frac{i_j}{C_{4j}} & 0 & 0 \\
 0 & 0 & 0 & \frac{-i_j}{C_{5j}} & 0 & \frac{i_j}{C_{5j}} & 0 \\
 0 & 0 & 0 & 0 & \frac{-i_j}{C_{6j}} & 0 & \frac{i_j}{C_{6j}} \\
 1 & 1 & 1 & 1 & 1 & 1 & 1
 \end{bmatrix} \quad (4.3)$$

Après développement, le déterminant de cette matrice est le même que celui du cas de $\lambda = 1$. Donc, si le courant est non nul, cette matrice est de rang 7 ce qui implique que le CMS avec 7 cellules est commandable dans le cas de $\lambda = 2$.

CHAPITRE 4. COMMANDE ET OBSERVATION DU
 CONVERTISSEUR MULTICELLULAIRE TRIPHASÉ SÉRIE AVEC UN
 NOMBRE QUELCONQUE (P) DE CELLULES

Cas de $\lambda = 3$. Le tableau suivant montre un exemple de trois interrupteurs du haut qui conduisent à la fois :

$(u_{7j}, u_{6j}, u_{5j}, u_{4j}, u_{3j}, u_{2j}, u_{1j})$	Δu_{1j}	Δu_{2j}	Δu_{3j}	Δu_{4j}	Δu_{5j}	Δu_{6j}
(0, 0, 0, 0, 1, 1, 1)	0	0	-1	0	0	0
(0, 0, 0, 1, 1, 1, 0)	1	0	0	-1	0	0
(0, 0, 1, 1, 1, 0, 0)	0	1	0	0	-1	0
(0, 1, 1, 1, 0, 0, 0)	0	0	1	0	0	-1
(1, 1, 1, 0, 0, 0, 0)	0	0	0	1	0	0
(1, 1, 0, 0, 0, 0, 1)	-1	0	0	0	1	0
(1, 0, 0, 0, 0, 1, 1)	0	-1	0	0	0	1

Tableau 4.3 – Chemin du courant en fonction de la commande des IGBTs pour un CMS avec 7 cellules et $\lambda = 3$

Cette configuration permet de déterminer la matrice de commandabilité comme suit :

$$\begin{bmatrix}
 0 & \frac{i_j}{C_{1j}} & 0 & 0 & 0 & \frac{-i_j}{C_{1j}} & 0 \\
 0 & 0 & \frac{i_j}{C_{2j}} & 0 & 0 & 0 & \frac{-i_j}{C_{2j}} \\
 \frac{-i_j}{C_{3j}} & 0 & 0 & \frac{i_j}{C_{3j}} & 0 & 0 & 0 \\
 0 & \frac{-i_j}{C_{4j}} & 0 & 0 & \frac{i_j}{C_{4j}} & 0 & 0 \\
 0 & 0 & \frac{-i_j}{C_{5j}} & 0 & 0 & \frac{i_j}{C_{5j}} & 0 \\
 0 & 0 & 0 & \frac{-i_j}{C_{6j}} & 0 & 0 & \frac{i_j}{C_{6j}} \\
 1 & 1 & 1 & 1 & 1 & 1 & 1
 \end{bmatrix} \quad (4.4)$$

Le même résultat que le cas de $\lambda = 1$ est obtenu, alors, le CMS avec 7 cellules est commandable dans le cas de $\lambda = 3$ si le courant est non nul.

CHAPITRE 4. COMMANDE ET OBSERVATION DU
 CONVERTISSEUR MULTICELLULAIRE TRIPHASÉ SÉRIE AVEC UN
 NOMBRE QUELCONQUE (P) DE CELLULES

Cas de $\lambda = 4$. Dans ce cas, quatre IGBTs du haut conduisent à la fois comme présente le tableau suivant :

$(u_{7j}, u_{6j}, u_{5j}, u_{4j}, u_{3j}, u_{2j}, u_{1j})$	Δu_{1j}	Δu_{2j}	Δu_{3j}	Δu_{4j}	Δu_{5j}	Δu_{6j}
(0, 0, 0, 1, 1, 1, 1)	0	0	0	-1	0	0
(0, 0, 1, 1, 1, 1, 0)	1	0	0	0	-1	0
(0, 1, 1, 1, 1, 0, 0)	0	1	0	0	0	-1
(1, 1, 1, 1, 0, 0, 0)	0	0	1	0	0	0
(1, 1, 1, 0, 0, 0, 1)	-1	0	0	1	0	0
(1, 1, 0, 0, 0, 1, 1)	0	-1	0	0	1	0
(1, 0, 0, 0, 1, 1, 1)	0	0	-1	0	0	1

Tableau 4.4 – Chemin du courant en fonction de la commande des IGBTs pour un CMS avec 7 cellules et $\lambda = 4$

Selon le tableau 4.4, nous obtenons la matrice de commandabilité suivante :

$$\begin{bmatrix}
 0 & \frac{i_j}{C_{1j}} & 0 & 0 & \frac{-i_j}{C_{1j}} & 0 & 0 \\
 0 & 0 & \frac{i_j}{C_{2j}} & 0 & 0 & \frac{-i_j}{C_{2j}} & 0 \\
 0 & 0 & 0 & \frac{i_j}{C_{3j}} & 0 & 0 & \frac{-i_j}{C_{3j}} \\
 \frac{-i_j}{C_{4j}} & 0 & 0 & 0 & \frac{i_j}{C_{4j}} & 0 & 0 \\
 0 & \frac{-i_j}{C_{5j}} & 0 & 0 & 0 & \frac{i_j}{C_{5j}} & 0 \\
 0 & 0 & \frac{-i_j}{C_{6j}} & 0 & 0 & 0 & \frac{i_j}{C_{6j}} \\
 1 & 1 & 1 & 1 & 1 & 1 & 1
 \end{bmatrix} \quad (4.5)$$

Le déterminant de cette matrice est le même que celui du cas de $\lambda = 1$. Donc, si le courant est non nul, cette matrice est de rang 7 ce qui implique que le CMS avec 7 cellules est commandable dans le cas de $\lambda = 4$.

CHAPITRE 4. COMMANDE ET OBSERVATION DU
 CONVERTISSEUR MULTICELLULAIRE TRIPHASÉ SÉRIE AVEC UN
 NOMBRE QUELCONQUE (P) DE CELLULES

Cas de $\lambda = 5$. Le tableau suivant présente la conduction des cinq IGBTs du haut à la fois :

$(u_{7j}, u_{6j}, u_{5j}, u_{4j}, u_{3j}, u_{2j}, u_{1j})$	Δu_{1j}	Δu_{2j}	Δu_{3j}	Δu_{4j}	Δu_{5j}	Δu_{6j}
(0, 0, 1, 1, 1, 1, 1)	0	0	0	0	-1	0
(0, 1, 1, 1, 1, 1, 0)	1	0	0	0	0	-1
(1, 1, 1, 1, 1, 0, 0)	0	1	0	0	0	0
(1, 1, 1, 1, 0, 0, 1)	-1	0	1	0	0	0
(1, 1, 1, 0, 0, 1, 1)	0	-1	0	1	0	0
(1, 1, 0, 0, 1, 1, 1)	0	0	-1	0	1	0
(1, 0, 0, 1, 1, 1, 1)	0	0	0	-1	0	1

Tableau 4.5 – Chemin du courant en fonction de la commande des IGBTs pour un CMS avec 7 cellules et $\lambda = 5$

La matrice de commandabilité obtenue est la suivante :

$$\begin{bmatrix}
 0 & \frac{i_j}{C_{1j}} & 0 & \frac{-i_j}{C_{1j}} & 0 & 0 & 0 \\
 0 & 0 & \frac{i_j}{C_{2j}} & 0 & \frac{-i_j}{C_{2j}} & 0 & 0 \\
 0 & 0 & 0 & \frac{i_j}{C_{3j}} & 0 & \frac{-i_j}{C_{3j}} & 0 \\
 0 & 0 & 0 & 0 & \frac{i_j}{C_{4j}} & 0 & \frac{-i_j}{C_{4j}} \\
 \frac{-i_j}{C_{5j}} & 0 & 0 & 0 & 0 & \frac{i_j}{C_{5j}} & 0 \\
 0 & \frac{-i_j}{C_{6j}} & 0 & 0 & 0 & 0 & \frac{i_j}{C_{6j}} \\
 1 & 1 & 1 & 1 & 1 & 1 & 1
 \end{bmatrix} \quad (4.6)$$

Le même résultat que le cas de $\lambda = 1$ est obtenu, ce qui signifie que le CMS avec 7 cellules est commandable dans le cas de $\lambda = 5$ si le courant est non nul.

CHAPITRE 4. COMMANDE ET OBSERVATION DU
CONVERTISSEUR MULTICELLULAIRE TRIPHASÉ SÉRIE AVEC UN
NOMBRE QUELCONQUE (P) DE CELLULES

Cas de $\lambda = 6$. Dans ce cas, six IGBTs du haut conduisent à la fois comme montre le tableau 4.6 :

$(u_{7j}, u_{6j}, u_{5j}, u_{4j}, u_{3j}, u_{2j}, u_{1j})$	Δu_{1j}	Δu_{2j}	Δu_{3j}	Δu_{4j}	Δu_{5j}	Δu_{6j}
(0, 1, 1, 1, 1, 1, 1)	0	0	0	0	0	-1
(1, 1, 1, 1, 1, 1, 0)	1	0	0	0	0	0
(1, 1, 1, 1, 1, 0, 1)	-1	1	0	0	0	0
(1, 1, 1, 1, 0, 1, 1)	0	-1	1	0	0	0
(1, 1, 1, 0, 1, 1, 1)	0	0	-1	1	0	0
(1, 1, 0, 1, 1, 1, 1)	0	0	0	-1	1	0
(1, 0, 1, 1, 1, 1, 1)	0	0	0	0	-1	1

Tableau 4.6 – Chemin du courant en fonction de la commande des IGBTs pour un CMS avec 7 cellules et $\lambda = 6$

La matrice de commandabilité est donnée par l'équation (4.7) :

$$\begin{bmatrix}
 0 & \frac{i_j}{C_{1j}} & \frac{-i_j}{C_{1j}} & 0 & 0 & 0 & 0 \\
 0 & 0 & \frac{i_j}{C_{2j}} & \frac{-i_j}{C_{2j}} & 0 & 0 & 0 \\
 0 & 0 & 0 & \frac{i_j}{C_{3j}} & \frac{-i_j}{C_{3j}} & 0 & 0 \\
 0 & 0 & 0 & 0 & \frac{i_j}{C_{4j}} & \frac{-i_j}{C_{4j}} & 0 \\
 0 & 0 & 0 & 0 & 0 & \frac{i_j}{C_{5j}} & \frac{-i_j}{C_{5j}} \\
 \frac{-i_j}{C_{6j}} & 0 & 0 & 0 & 0 & 0 & \frac{i_j}{C_{6j}} \\
 1 & 1 & 1 & 1 & 1 & 1 & 1
 \end{bmatrix} \quad (4.7)$$

Le déterminant de la matrice de commandabilité est égal à celui obtenu dans le cas de $\lambda = 1$, donc, le CMS avec 7 cellules est commandable dans le cas de $\lambda = 6$ si le courant est non nul.

En conclusion, le CMS avec $p = 7$ est :

- commandable pour $\lambda = 1 - 6$ si $i_j \neq 0$.
- non commandable pour $\lambda = 0$ ou $\lambda = 7$.

4.2.1.2 Commandabilité du CMS avec $p=3$

Dans cette section, le rang de la matrice de l'équation (4.1) (p est remplacé par 3) est calculé.

Nous étudions cette matrice quand un seul interrupteur du haut conduit et dans le cas où deux interrupteurs du haut conduisent.

CHAPITRE 4. COMMANDE ET OBSERVATION DU
 CONVERTISSEUR MULTICELLULAIRE TRIPHASÉ SÉRIE AVEC UN
 NOMBRE QUELCONQUE (P) DE CELLULES

Cas de $\lambda = 1$. Le tableau suivant détermine le chemin du courant en fonction de la commande des interrupteurs de puissance du CMS :

(u_{3j}, u_{2j}, u_{1j})	Δu_{1j}	Δu_{2j}
(0, 0, 1)	-1	0
(0, 1, 0)	1	-1
(1, 0, 0)	0	1

Tableau 4.7 – Chemin du courant en fonction de la commande des IGBTs pour un CMS avec 3 cellules et $\lambda = 1$

Ceci permet de construire la matrice de l'équation (4.1) pour 3 cellules et $\lambda = 1$ comme suit :

$$\begin{bmatrix} \frac{-i_j}{C_{1j}} & \frac{i_j}{C_{1j}} & 0 \\ 0 & \frac{-i_j}{C_{2j}} & \frac{i_j}{C_{2j}} \\ 1 & 1 & 1 \end{bmatrix} \quad (4.8)$$

Le déterminant de cette matrice est :

$$\begin{vmatrix} \frac{-i_j}{C_{1j}} & \frac{i_j}{C_{1j}} & 0 \\ 0 & \frac{-i_j}{C_{2j}} & \frac{i_j}{C_{2j}} \\ 1 & 1 & 1 \end{vmatrix} = \frac{-i_j}{C_{1j}} \begin{vmatrix} \frac{-i_j}{C_{2j}} & \frac{i_j}{C_{2j}} \\ 1 & 1 \end{vmatrix} - \frac{i_j}{C_{1j}} \begin{vmatrix} 0 & \frac{i_j}{C_{2j}} \\ 1 & 1 \end{vmatrix} = \frac{3i_j^2}{C_{1j}C_{2j}} \quad (4.9)$$

Le déterminant de la matrice est différent de zéro lorsque le courant est non nul. Donc, cette matrice est de rang 3 ce qui implique que le CMS avec 3 cellules est commandable dans le cas de $\lambda = 1$.

Cas de $\lambda = 2$. Le chemin du courant en fonction de la commande des interrupteurs de puissance du CMS est montré dans le tableau suivant :

(u_{3j}, u_{2j}, u_{1j})	Δu_{1j}	Δu_{2j}
(0, 1, 1)	0	-1
(1, 1, 0)	1	0
(1, 0, 1)	-1	1

Tableau 4.8 – Chemin du courant en fonction de la commande des IGBTs pour un CMS avec 3 cellules et $\lambda = 2$

La matrice de commandabilité (équation (4.1)) d'un CMS avec 3 cellules et

CHAPITRE 4. COMMANDE ET OBSERVATION DU
 CONVERTISSEUR MULTICELLULAIRE TRIPHASÉ SÉRIE AVEC UN
 NOMBRE QUELCONQUE (P) DE CELLULES

pour un $\lambda = 2$ est déterminée comme suit :

$$\begin{bmatrix} 0 & \frac{i_j}{C_{1j}} & \frac{-i_j}{C_{1j}} \\ \frac{-i_j}{C_{2j}} & 0 & \frac{i_j}{C_{2j}} \\ 1 & 1 & 1 \end{bmatrix} \quad (4.10)$$

Le déterminant de cette matrice est :

$$\begin{vmatrix} 0 & \frac{i_j}{C_{1j}} & \frac{-i_j}{C_{1j}} \\ \frac{-i_j}{C_{2j}} & 0 & \frac{i_j}{C_{2j}} \\ 1 & 1 & 1 \end{vmatrix} = \frac{-i_j}{C_{1j}} \begin{vmatrix} \frac{-i_j}{C_{2j}} & \frac{i_j}{C_{2j}} \\ 1 & 1 \end{vmatrix} - \frac{i_j}{C_{1j}} \begin{vmatrix} \frac{-i_j}{C_{2j}} & 0 \\ 1 & 1 \end{vmatrix} = \frac{3 i_j^2}{C_{1j} C_{2j}} \quad (4.11)$$

Le rang de cette matrice est égal à 3 lorsque le courant est non nul. Donc, le CMS avec 3 cellules est commandable dans le cas de $\lambda = 2$.

Par conséquent, le CMS avec $p = 3$ est :

- commandable pour $\lambda = 1 - 2$ si $i_j \neq 0$.
- non commandable pour $\lambda = 0$ ou $\lambda = 3$.

Enfin, l'étude de commandabilité réalisée pour le CMS avec 7 et 3 cellules nous permet de déduire que le déterminant de la matrice de commandabilité (4.1) est égal à $\pm \frac{p i_j^{(p-1)}}{C_{1j} C_{2j} \dots C_{(p-2)j} C_{(p-1)j}}$, en fonction du sens de courant i_j , pour

un CMS avec p cellules.

En conclusion, le CMS avec p cellules est commandable dans le cas où $\lambda \neq 0$ et $\lambda \neq p$ et si et seulement si le courant i_j est non nul.

4.2.2 Principe de la commande

Nous détaillons, dans ce paragraphe, la commande directe du convertisseur multicellulaire série avec un nombre quelconque de cellules [LGS19].

Cette commande est élaborée à partir de la combinaison entre la stratégie de projection proposée par [AGB11] et la technique du mode glissant proposée dans les travaux de [BBH08].

Elle permet de déterminer à chaque instant la combinaison du vecteur de commande u_k à appliquer aux interrupteurs de puissance pour tout bras j de l'onduleur.

Ce vecteur de référence permet de converger les tensions flottantes mesurées vers celles de référence. En d'autres termes, il permet de converger l'erreur

entre les tensions flottantes mesurées et celles de référence (équation (4.12)) vers zéro le plus rapidement possible.

$$\Delta V_{ckj} = V_{ckj} - V_{ckj-ref}. \quad (4.12)$$

Hypothèse 1 *Les tensions flottantes de référence $V_{ckj-ref}$ sont supposées constantes.*

Dans les cas commandables, $\lambda \neq 0$ et $\lambda \neq p$ (voir section 4.2.1), nous proposons la commande directe qui consiste à calculer le produit scalaire entre l'erreur ΔV_{ckj} (définie dans (4.12)) et les $p - 1$ dynamiques possibles des tensions flottantes \dot{V}_{ckj} . Ensuite, le vecteur des états qui permet d'avoir la plus grande valeur du résultat du produit scalaire sera appliqué aux IGBTs. Sur ce principe la commande directe peut être formalisée sous la forme suivante :

$$u_{bestj} = \{(u_{(p-1)j}, \dots, u_{1j}) / \max\{\Delta V_{ckj} \dot{V}_{ckj}\}\} \quad (4.13)$$

où u_{bestj} est la projection la plus grande qui correspond à la séquence de commande $(u_{(p-1)j}, \dots, u_{1j})$.

En remplaçant la dérivée des tensions \dot{V}_{ckj} par son expression donnée par l'équation (2.23) du chapitre 2, le calcul de la loi de commande directe pour chaque bras de l'onduleur (4.13) devient :

$$u_{bestj} = \{(u_{(p-1)j}, \dots, u_{1j}) / \{\max(\Delta V_{ckj} \Delta u_{kj} \text{sign}(i_j))\}\} \quad (4.14)$$

4.2.3 Avantages de la commande

L'équation (4.14) montre la simplicité de mise en oeuvre de la commande directe proposée.

La détermination de la loi de commande directe nécessite seulement la connaissance du signe du courant de sortie pour chaque bras i_j et non pas sa valeur exacte. Ceci simplifie le circuit de détection du courant en faisant recours à un comparateur.

D'autre part, cette commande permet de réduire le coût d'utilisation du convertisseur analogique numérique dans les systèmes numériques, qui est considéré comme une ressource chère. Par conséquent, l'utilisation d'une simple entrée logique indiquant si le courant est positif ou négatif suffit.

De plus, la précision sur la mesure des tensions flottantes n'est pas nécessaire vu que les condensateurs admettent une marge d'erreur sur leurs tensions.

Le tableau 4.9 présente l'état des tensions des condensateurs (charge, décharge, flottant) d'un CMS avec p cellules suite à l'application de la commande directe, sachant que $u_j = [u_{pj}, u_{(p-1)j}, \dots, u_{2j}, u_{1j}]$ est le vecteur de commande des IGBTs du bras j .

CHAPITRE 4. COMMANDE ET OBSERVATION DU
 CONVERTISSEUR MULTICELLULAIRE TRIPHASÉ SÉRIE AVEC UN
 NOMBRE QUELCONQUE (P) DE CELLULES

u_j	$V_{c(p-1)j}$	$V_{c(p-2)j}$	$\dots\dots\dots$	V_{c2j}	V_{c1j}
$[0,0,\dots,0,1]$	\sim	\sim	\sim	\sim	\searrow
$[0,0,\dots,1,0]$	\sim	\sim	\sim	\searrow	\nearrow
\vdots	\vdots	$\cdot\cdot$	$\cdot\cdot$	$\cdot\cdot$	\sim
\vdots	\sim	$\cdot\cdot$	$\cdot\cdot$	$\cdot\cdot$	\vdots
$[0,1,\dots,0,0]$	\searrow	\nearrow	\sim	\sim	\sim
$[1,0,\dots,0,0]$	\nearrow	\sim	\sim	\sim	\sim

Tableau 4.9 – Évolution des tensions flottantes d'un CMS avec p cellules pour un courant de charge i_j positif et $\lambda = 1$

4.2.4 Analyse de stabilité de la commande

La commande directe décrite dans la section 4.2.2 permet de choisir le vecteur Δu_{kj} qui définit le chemin du courant i_j dans l'équation (2.23) du chapitre 2 suivant la logique suivante :

$$\Delta u_{kj} = -\text{sign}(i_j) \text{sign}(\Delta V_{ckj}) \quad (4.15)$$

Ce vecteur permet de déterminer λ correspondant au nombre des IGBTs de haut à l'état passant et variant de 1 à $p - 1$.

Dans le cas où Δu_{kj} ($k = 1, \dots, p - 1$) s'annule dans un intervalle de temps fini $[t_i; t_{i+1}[$, les condensateurs de l'onduleur n'évoluent pas (ni charge, ni décharge) et restent flottants.

En considérant que l'hypothèse 1 est vraie, la dynamique de l'erreur des tensions de l'équation (4.12) devient :

$$\Delta \dot{V}_{ckj} = \Delta u_{kj} \frac{i_j}{C_{kj}} \quad (4.16)$$

Lemme 1 *Nous considérons que l'hypothèse 1 est satisfaite.*

Sous l'action de la commande directe (4.14) (ou (4.15)), la dynamique des erreurs des tensions flottantes de l'onduleur (4.16) est asymptotiquement stable si le vecteur Δu_{kj} et si les courants des bras i_j sont non nuls.

Dans le cas où Δu_{kj} et i_j sont égaux à zéro, la dynamique des erreurs des tensions (4.16) est stable au sens du Lyapunov.

Preuve du lemme 1 *Pour prouver la stabilité de la commande directe proposée, la fonction candidate de Lyapunov V_{ctrl} est définie comme suit :*

$$V_{ctrl} = \sum_{k=1}^{p-1} \frac{1}{2} \Delta V_{ckj}^2 \quad (4.17)$$

CHAPITRE 4. COMMANDE ET OBSERVATION DU
 CONVERTISSEUR MULTICELLULAIRE TRIPHASÉ SÉRIE AVEC UN
 NOMBRE QUELCONQUE (P) DE CELLULES

En utilisant l'équation (4.15), la dérivée première de la fonction (4.17) le long des trajectoires (4.16) devient :

$$\begin{aligned}\dot{V}_{ctrl} &= - \sum_{k=1}^{p-1} \Delta V_{ckj} \operatorname{sign}(\Delta V_{ckj}) \operatorname{sign}(i_j) \frac{i_j}{C_{kj}} \\ &= - \sum_{k=1}^{p-1} |\Delta V_{ckj}| \frac{|i_j|}{C_{kj}} < 0\end{aligned}\quad (4.18)$$

Par conséquent, la stabilité asymptotique de (4.16) est assurée avec la commande directe proposée si Δu_{kj} et i_j sont non nuls. Ce résultat est une condition suffisante pour assurer une convergence en temps fini.

Cependant, quand Δu_{kj} ou i_j est égal à zéro, la fonction de Lyapunov définie dans l'équation (4.18) est constante ($\dot{V} = 0$), ce qui signifie qu'aucun courant ne traverse les condensateurs et par la suite les tensions des condensateurs n'évoluent pas. Par conséquent, seule la stabilité au sens de Lyapunov de la dynamique des erreurs (4.16) est assurée.

Remarque 1 Si l'hypothèse 1 n'est pas satisfaite (la tension du bus continu de l'onduleur présente des fluctuations), la condition de stabilité de l'équation (4.18) devient comme suit :

$$\dot{V}_{ctrl} \leq - \sum_{k=1}^{p-1} |\Delta V_{ckj}| \left(\frac{|i_j|}{C_{kj}} - |\dot{V}_{ckj-ref}| \right),$$

Ceci implique que :

$$|\dot{V}_{ckj-ref}| < \frac{|i_j|}{C_{kj}}. \quad (4.19)$$

Dans la pratique, l'inégalité (4.19) est satisfaite car la variation de $V_{ckj-ref}$ est très faible (autour de zéro) sauf dans les cas spéciaux tels que l'apparition des pics ou la variation brusque de la tension du bus continu.

Dans le travail présent, cette variation (perturbation) est due à la commutation des interrupteurs de puissance (qualité des circuits snubber) et c'est une fonction de l'amplitude du courant de la charge. De plus, les condensateurs C_{kj} sont dimensionnés pour annuler l'effet de cette variation brusque.

4.2.5 Résultats de simulation

La commande directe développée dans la section 4.2.2 est appliquée dans le cas du CMS avec 7 cellules [LGAS17].

Cette commande permet de choisir à chaque instant un vecteur

$u_j = [u_{7j}, u_{6j}, u_{5j}, u_{4j}, u_{3j}, u_{2j}, u_{1j}]$ à appliquer aux IGBTs pour chaque bras j afin d'équilibrer les tensions aux bornes des condensateurs flottants.

CHAPITRE 4. COMMANDE ET OBSERVATION DU CONVERTISSEUR MULTICELLULAIRE TRIPHASÉ SÉRIE AVEC UN NOMBRE QUELCONQUE (P) DE CELLULES

4.2.5.1 Cas du CMS avec $p=7$

Dans cette section, sont présentés les résultats de simulation de la commande directe appliquée à un onduleur triphasé avec 7 cellules ayant les paramètres suivants :

- $E = 308$ V ;
- $C_{kj} = 470$ μ F, $k=1,\dots,6$;
- Fréquence de commutation : $f_s = 2$ kHz ;
- $L_j = 60$ mH ;
- $R_j = 5$ Ω ;
- Fréquence des courants des phases : $f_{ref} = 50$ Hz ;
- Fréquence d'échantillonnage : $f_e = 10$ kHz ;

Les figures 4.1-4.5 présentent les courbes des tensions flottantes, des courants triphasés et des tensions de sortie du CMS avec 7 cellules.

Les tensions flottantes V_{ck} du bras a (figure 4.1) convergent vers leurs références $[\frac{E}{7}, \frac{2E}{7}, \frac{3E}{7}, \frac{4E}{7}, \frac{5E}{7}, \frac{6E}{7}]$ et restent maintenues à ces valeurs. Une petite oscillation est remarquée, ce qui peut s'expliquer par le phénomène de broustement en raison de l'utilisation du mode glissant dans la commande directe. Ce phénomène peut être réduit en diminuant le courant de la charge ou en augmentant la fréquence de commutation [AGB11].

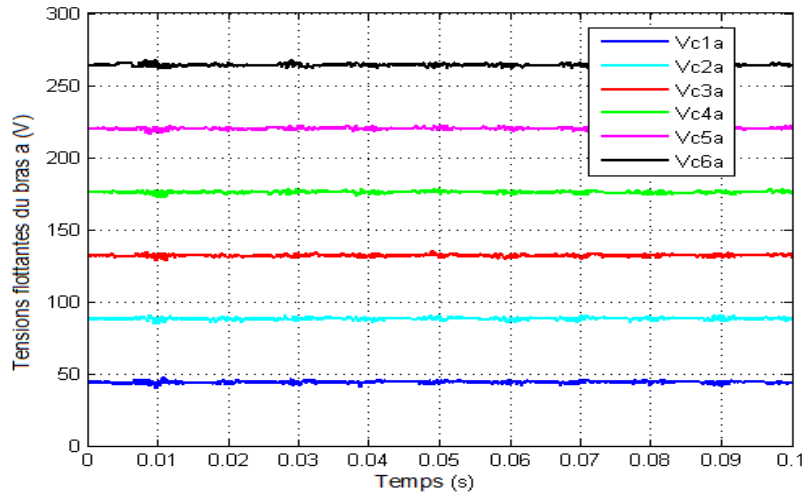


FIGURE 4.1 – Évolution des tensions flottantes du bras a

Afin de montrer l'équilibrage des tensions des condensateurs des deux autres phases b et c de l'onduleur, les figures 4.2 et 4.3 présentent l'évolution des

CHAPITRE 4. COMMANDE ET OBSERVATION DU
CONVERTISSEUR MULTICELLULAIRE TRIPHASÉ SÉRIE AVEC UN
NOMBRE QUELCONQUE (P) DE CELLULES

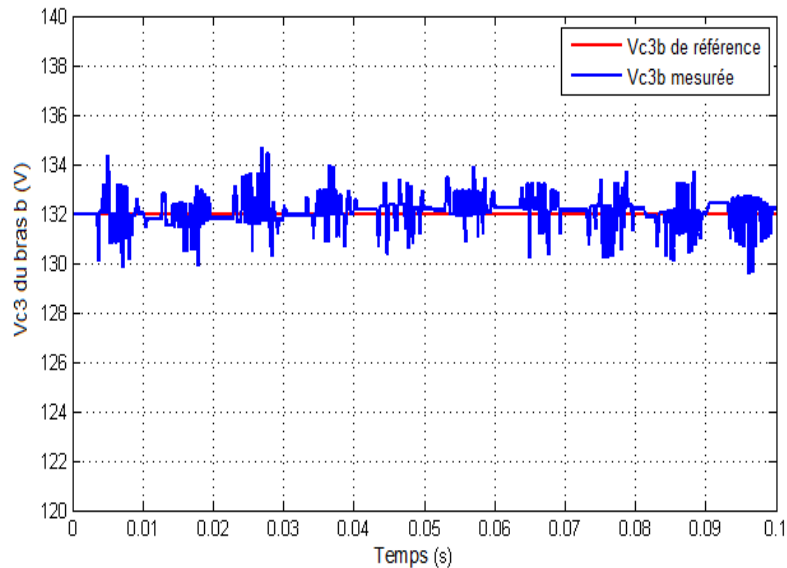


FIGURE 4.2 – Évolution de la tension flottante V_{c3} du bras b

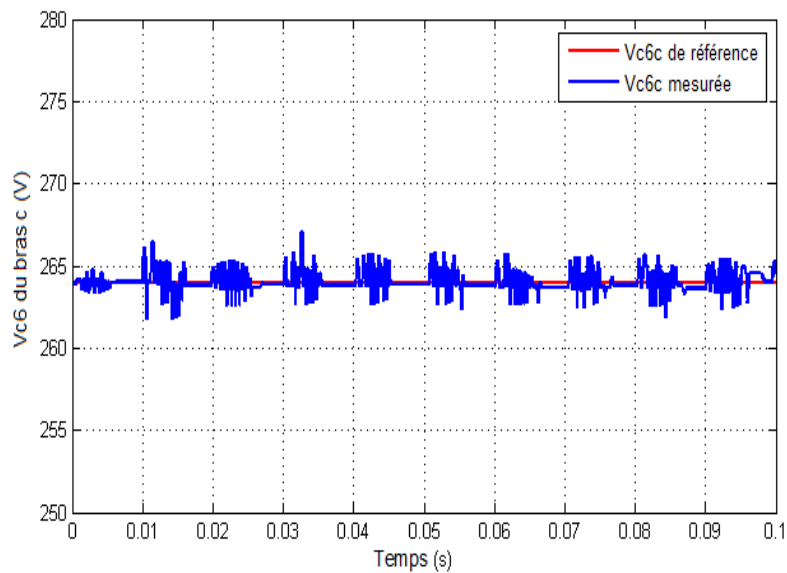


FIGURE 4.3 – Évolution de la tension flottante V_{c6} du bras c

tensions flottantes V_{c3b} et V_{c6c} respectivement.

En accord avec l'équation (2.17) du chapitre 2, la tension flottante V_{c3b} (figure 4.2) est stabilisée à la valeur $3\frac{E}{7} = 132$ V et la tension flottante V_{c6c} (figure 4.3) est stabilisée à la valeur $6\frac{E}{7} = 264$ V.

CHAPITRE 4. COMMANDE ET OBSERVATION DU CONVERTISSEUR MULTICELLULAIRE TRIPHASÉ SÉRIE AVEC UN NOMBRE QUELCONQUE (P) DE CELLULES

Les courants triphasés sont montrés dans la figure 4.4. Après environ 3 ms, le régime permanent est établi et les courants des bras deviennent sinusoïdaux de fréquence égale à 50 Hz, d'amplitude égale à 8 A et déphasés de 120°.

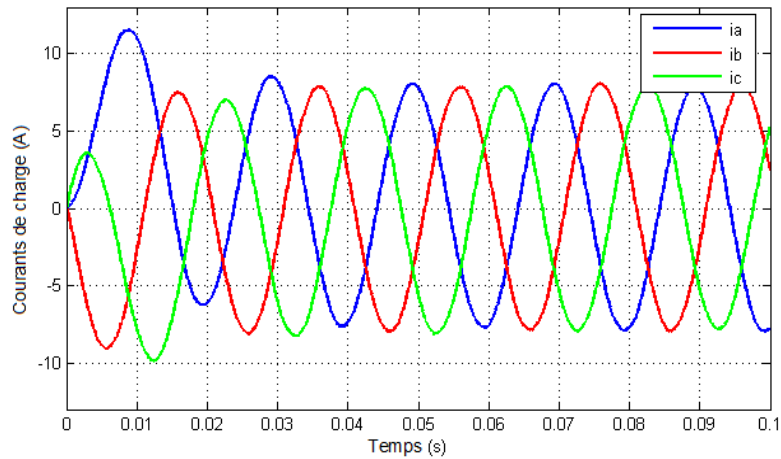


FIGURE 4.4 – Évolution des courants de charge

Les tensions triphasées à la sortie de l'onduleur (figure 4.5) sont de fréquence égale à 50 Hz et ont huit valeurs possibles : ± 22 V, ± 66 V, ± 110 V et ± 154 V.

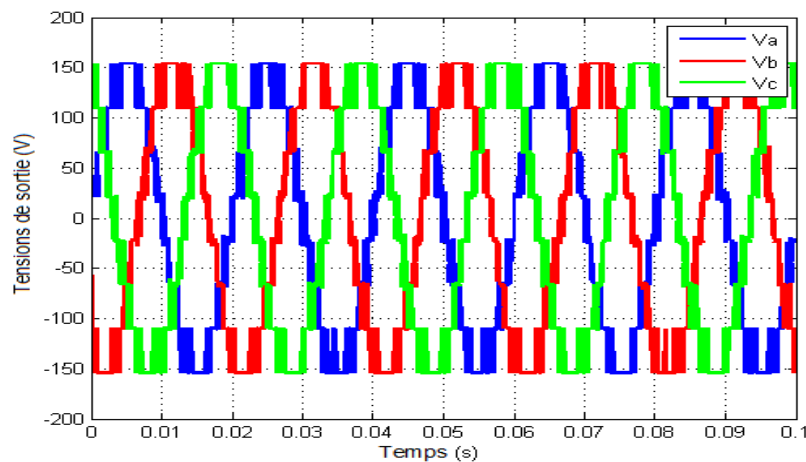


FIGURE 4.5 – Évolution des tensions de sortie de l'onduleur

4.2.5.2 Comparaison avec la commande MLI

Dans le but de tester les performances de la commande directe proposée, nous la comparons avec la commande MLI en boucle fermée.

La comparaison entre les deux stratégies de commande en boucle fermée est réalisée par rapport au temps de réponse et au taux de distorsion harmonique en utilisant la même fréquence de commutation ($f_s = 2$ kHz) et la même puissance de travail (2 kW).

Nous rappelons que dans le cas de commande MLI des CMS, les ordres de commande pour chaque IGBT de l'onduleur sont générés à partir de l'intersection entre des signaux triangulaires de fréquence f_s qui sont déphasés de $\frac{2\pi}{p}$ et des modulantes sinusoïdales de fréquence f_{ref} .

Pour la commande MLI, les modulantes qui s'appliquent au modèle moyen (2.25) ($p = 7$) cité dans le chapitre 2 sont imposées par les sorties des six régulateurs PI.

Ainsi, les gains des régulateurs PI sont déterminés comme suit : $k_p = \frac{2\zeta 2\pi f_{PI} C}{i}$,
 $k_i = \frac{C(2\pi f_{PI})^2}{i}$.

En général, la fréquence de coupure du régulateur PI (f_{PI}) peut être plus petite devant la fréquence de commutation. Nous avons choisi une valeur limite de f_{PI} pour avoir une bande passante la plus large du régulateur PI ($f_{PI} \leq \frac{f_s}{2} = 1kHz$). Le coefficient d'amortissement ζ est fixé à 0,7 et i représente le courant de charge nominal (7.7A).

Par rapport à la commande directe, cette stratégie paraît plus complexe et nécessite plus de calcul.

Régime transitoire. Dans cette section, nous considérons une variation brusque de la tension du bus continu, d'environ 15 % par rapport à sa valeur nominale. La figure 4.6 (respectivement la figure 4.7) montre la réponse de la tension flottante V_{c1a} suite à la variation de la tension du bus continu de 308 V à 350 V à $t=1$ s en appliquant la commande MLI (respectivement la commande directe).

Dans le cas de la commande MLI, la tension flottante V_{c1a} atteint sa nouvelle tension de référence (50 V) après plus de 0.2 s. Par contre, la commande directe permet d'atteindre cette valeur de référence en moins de 20 ms.

Nous pouvons conclure qu'avec la présence de ce type de perturbation, la commande directe permet de faire converger la tension flottante de CMS vers son état d'équilibre plus rapidement par rapport à l'application de la commande MLI.

CHAPITRE 4. COMMANDE ET OBSERVATION DU
CONVERTISSEUR MULTICELLULAIRE TRIPHASÉ SÉRIE AVEC UN
NOMBRE QUELCONQUE (P) DE CELLULES

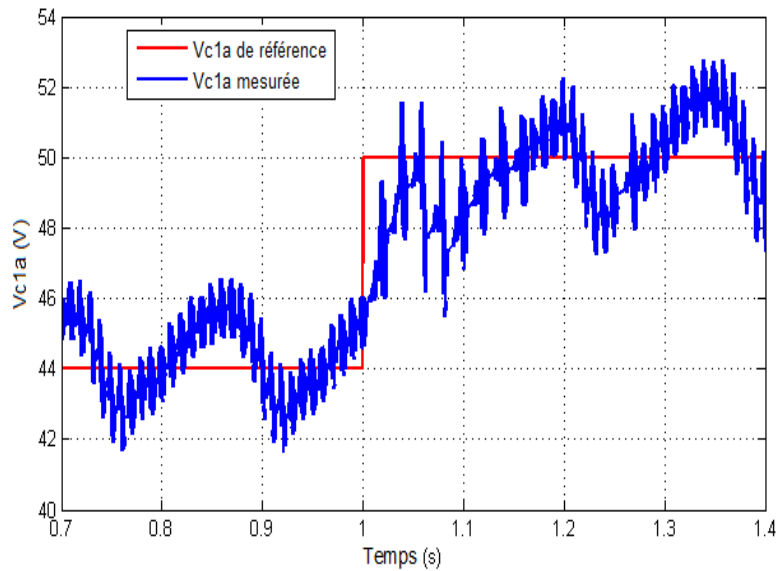


FIGURE 4.6 – Évolution de la tension V_{c1a} en appliquant la commande MLI et suite à la variation du bus continu

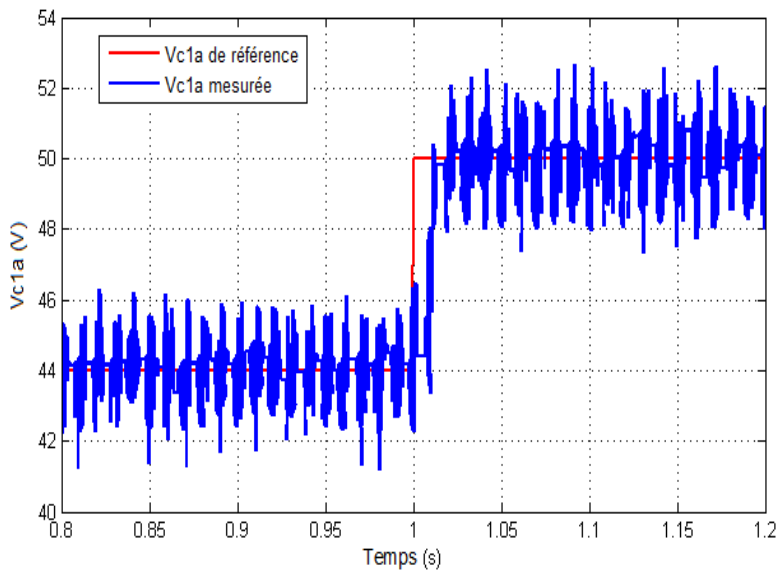


FIGURE 4.7 – Évolution de la tension V_{c1a} en appliquant la commande directe et suite à la variation du bus continu

Régime permanent. Dans ce paragraphe, nous comparons la commande directe à la commande MLI dans le régime permanent.

CHAPITRE 4. COMMANDE ET OBSERVATION DU CONVERTISSEUR MULTICELLULAIRE TRIPHASÉ SÉRIE AVEC UN NOMBRE QUELCONQUE (P) DE CELLULES

La figure 4.8 présente l'allure de la tension flottante V_{c1a} en régime permanent en appliquant les deux stratégies de commande.

Les deux techniques de commande assurent l'équilibrage des tensions flottantes du CMS. Dans le cas de la commande MLI, le maintien de la tension réelle à sa valeur de référence est marquée par une dynamique lente. Cependant, la commande directe proposée permet le suivi de la référence avec une oscillation à haute fréquence due à l'utilisation du mode glissant (fonction signe).

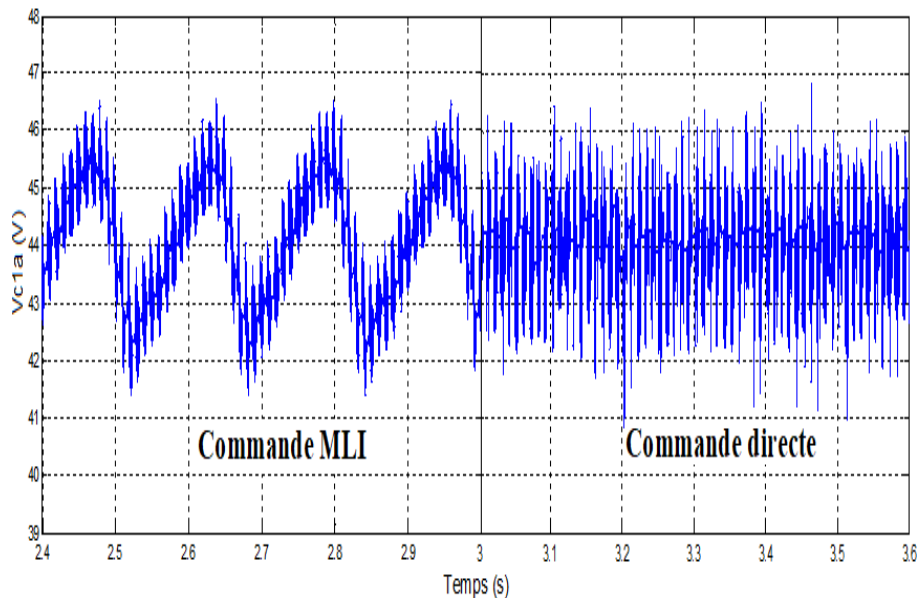


FIGURE 4.8 – Évolution de la tension V_{c1a} en régime permanent avec l'application de la commande MLI (à gauche) et de la commande directe (à droite)

Pour mieux évaluer les deux stratégies de commande en régime permanent, nous faisons la comparaison du point de vue contenu harmonique.

La figure 4.9 montre le spectre harmonique de la tension de sortie du bras a du CMS dans les deux cas de commande.

La tension de sortie du CMS contient un premier groupe d'harmoniques centré autour de 14 KHz ($7 * f_s$) qui correspond à la fréquence de sortie du convertisseur. Ceci constitue l'avantage majeur de la structure multicellulaire par rapport aux convertisseurs classiques deux-niveaux, puisqu'il s'agit de la fréquence apparente au niveau de la charge.

Nous pouvons déduire l'amélioration de la qualité de tension de sortie du CMS vu que le Taux Harmonique de Distorsion (THD) est égal à 35.07 % dans le cas de la commande MLI alors qu'il est réduit à 15.88 % dans le cas

CHAPITRE 4. COMMANDE ET OBSERVATION DU
 CONVERTISSEUR MULTICELLULAIRE TRIPHASÉ SÉRIE AVEC UN
 NOMBRE QUELCONQUE (P) DE CELLULES

de la commande directe proposée.

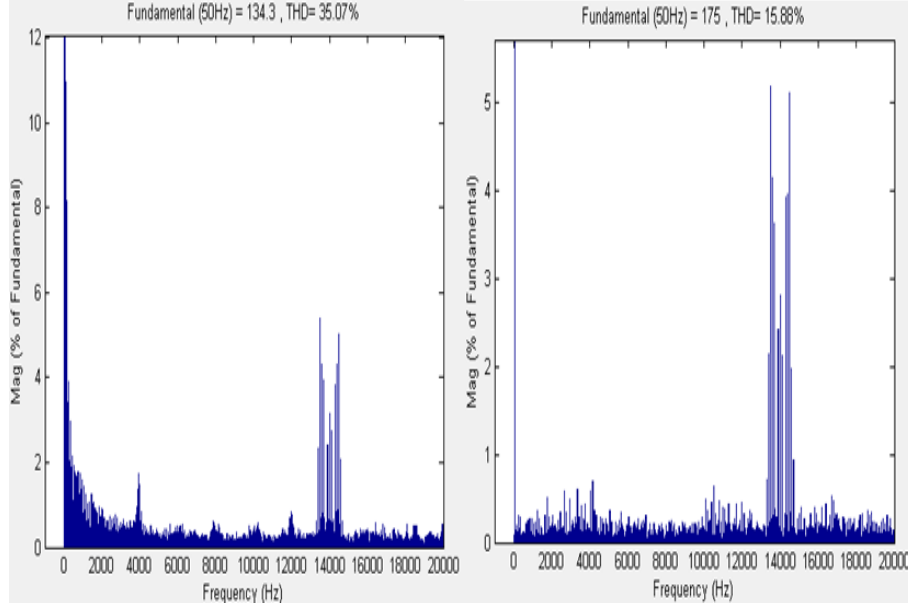


FIGURE 4.9 – Spectre harmonique de la tension de sortie V_a en appliquant la commande MLI (à gauche) et la commande directe (à droite)

4.3 Observation des tensions flottantes du CMS

Dans cette partie, nous présentons un observateur des tensions flottantes du CMS triphasé alimenté par une source de tension continue à point milieu modélisé par le système d'équations (2.23) du chapitre 2.

4.3.1 Etude de l'observabilité du CMS

L'observateur proposé dans ce travail de thèse a pour but d'estimer les tensions flottantes V_{ckj} du CMS à partir seulement des mesures des courants de phase i_j et de la tension du bus continu E .

À partir de l'évolution de chemin du courant Δu_{kj} , $p-1$ cas distincts peuvent être observés :

- Durant le temps de commutation t_1 : $\Delta u = [\Delta u_{1j}, \dots, \Delta u_{(p-1)j}] = [1, 0, \dots, 0]$: V_{c1j} est observable et $\dot{V}_{ckj} = 0$, $k = 2, \dots, p-2$ (V_{ckj} ne sont pas observables).
- Durant le temps de commutation t_2 : $\Delta u = [\Delta u_{1j}, \dots, \Delta u_{(p-1)j}] = [0, 1, 0, \dots, 0]$:

CHAPITRE 4. COMMANDE ET OBSERVATION DU
 CONVERTISSEUR MULTICELLULAIRE TRIPHASÉ SÉRIE AVEC UN
 NOMBRE QUELCONQUE (P) DE CELLULES

V_{c2j} est observable et $\dot{V}_{ckj} = 0$, $k = 1, \dots, p-1$, $k \neq 2$ (V_{ckj} ne sont pas observables).

- Durant le temps de commutation $t_k : \Delta u = [\Delta u_{1j}, \dots, \Delta u_{(p-1)j}] = [0, \dots, 0, 1]$: $V_{c(p-1)j}$ est observable et $\dot{V}_{ckj} = 0$, $j = 1, \dots, p-2$ (V_{ckj} ne sont pas observables).

Définition 1 Une séquence de commutation spécifique [KBX09], [GTLS⁺14] est définie quand T_c est suffisamment grand pour contenir les $p-1$ configurations $\Delta u = [1, 0, \dots, 0]$, \dots , $\Delta u = [0, 0, \dots, p-1]$. Le chemin du courant Δu_{kj} associé à $[t - T_c, t]$ est nommé une séquence de commutation [LJS⁺03] où T_c est un cycle du temps.

Ainsi que si pour chaque instant t il existe t_1, t_2, \dots, t_{p-1} dans $[t - T_c, t]$ tel que :

$$\text{rank} \begin{pmatrix} \Delta u_{1j}(t_1) & \dots & \Delta u_{(p-1)j}(t_1) \\ \Delta u_{1j}(t_2) & \dots & \Delta u_{(p-1)j}(t_2) \\ \vdots & \dots & \vdots \\ \Delta u_{1j}(t_k) & \dots & \Delta u_{(p-1)j}(t_k) \end{pmatrix} = p-1, \text{ alors, } V_{c1j}, \dots, V_{c(p-1)j} \text{ sont ob-}$$

servables.

À partir de cette étude d'observabilité du convertisseur multicellulaire série triphasé alimenté par une source de tension continue à point milieu, notre objectif est de décomposer le système (2.23) en $(p-1)$ sous systèmes dans le but de concevoir l'observateur qui permet d'estimer les tensions de condensateurs V_{ckj} , \dots , $V_{c(p-1)j}$.

Ceci implique qu'un ensemble d'observateurs sera conçu pour le système complet, à partir d'une synthèse séparée d'un ensemble d'observateurs pour chaque sous système. Donc, le CMS avec p cellules, modélisé par le système d'équations (2.23), sera décomposé en $(p-1)$ sous systèmes couplés entre eux de la forme suivante :

$$\Sigma : \begin{cases} \dot{X}_{1j} & = A_{1j}(\Delta u_{1j})X_{1j} + B_j(\Delta u, y) + D_j(y) \\ & \quad + W_{1j}(\Delta u, X) \\ \dot{X}_{2j} & = A_{2j}(\Delta u_{2j})X_{2j} + B_j(\Delta u, y) + D_2(y) \\ & \quad + W_{2j}(\Delta u, X) \\ \vdots & \\ \dot{X}_{(p-1)j} & = A_{(p-1)j}(\Delta u_{(p-1)j})X_{(p-1)j} + B_j(\Delta u, y) \\ & \quad + D_j(y) + W_{(p-1)j}(\Delta u, X) \\ y & = \tilde{C}X_{kj} \end{cases} \quad (4.20)$$

$$\text{avec } X_{kj} = \begin{bmatrix} i_j \\ V_{ckj} \end{bmatrix}, A_{kj}(\Delta u_{kj}) = \begin{bmatrix} -\frac{R_j}{L_j} & -\frac{\Delta u_{kj}}{L_j} \\ \frac{\Delta u_{kj}}{C_{kj}} & 0 \end{bmatrix}, k = 1, \dots, p-1,$$

$$W_{\eta j}(\Delta u, X) = -\frac{1}{L_j} \left[\sum_{k=1, k \neq \eta}^{p-1} \Delta u_{kj} V_{ckj} \quad 0 \right]^T, \eta = 1, \dots, p-1,$$

$$B_j(\Delta u, y) = \begin{bmatrix} \frac{E}{L_j} u_{pj} \\ 0 \end{bmatrix}, D_j(y) = \begin{bmatrix} -\frac{E}{2L_j} \\ 0 \end{bmatrix}, \bar{C} = [1 \quad 0]^T.$$

L'étude de l'observabilité dans le travail présent nécessite que les condensateurs C_{kj} soient traversés par un courant pour un temps assez long. Ces conditions sont assurés respectivement par les hypothèses suivantes.

Hypothèse 2 1. *Les $p-1$ configurations des interrupteurs de puissance $\Delta u = [1, 0, \dots, 0]$, ..., $\Delta u = [0, 0, \dots, p-1]$ sont appliquées au moins une seule fois.*

2. Considérons t_i les instants des commutations entre deux configurations des interrupteurs de puissance parmi les p configurations possibles et τ_{min} le temps de garde. Alors, il existe un $\tau_{min} > 0$ constant tel que la longueur $(t_{i+1} - t_i)$ de n'importe quel intervalle du temps $[t_i; t_{i+1}[$ est plus grand que τ_{min} .

Propriété 1 $W_{\eta j}(\Delta u, X)$ est une fonction lipschitzienne par rapport à X et uniformément continue par rapport à Δu .

4.3.2 Conception de l'observateur adaptatif

En utilisant le modèle de l'équation (4.20), la conception de l'observateur est réalisée en se basant sur l'étude de l'observabilité décrite dans la section 4.3.1. Ainsi, l'observateur des tensions flottantes de l'onduleur multicellulaire série triphasé avec p cellules et alimenté par une source de tension continue

à point milieu est modélisé par le système d'équations suivant :

$$O : \left\{ \begin{array}{l} \dot{\hat{X}}_{1j} = A_{1j}(\Delta u_{1j})\hat{X}_{1j} + B_j(\Delta u, y) + W_{1j}(\Delta u, \hat{X}) \\ \quad + D_j(y) + gu_{1j}\Xi_{1j}^{-1}\bar{C}^T(y - \hat{y}) \\ \dot{\Xi}_{1j} = -\zeta_{1j}\Xi_{1j} \\ \quad + u_{1j} [-A_{1j}^T(\Delta u_{1j})\Xi_{1j} - \Xi_{1j}^i A_{1j}(\Delta u_{1j})] \\ \quad + 2gu_{1j}\bar{C}^T\bar{C} \\ \dot{\hat{X}}_{2j} = A_{2j}(\Delta u_{2j})\hat{X}_{2j} + B_j(\Delta u, y) + W_{2j}(\Delta u, \hat{X}) \\ \quad + D_j(y) + gu_{2j}\Xi_{2j}^{-1}\bar{C}^T(y - \hat{y}) \\ \dot{\Xi}_{2j} = -\zeta_{2j}\Xi_{2j} \\ \quad + u_{2j} [-A_{2j}^T(\Delta u_{2j})\Xi_{2j} - \Xi_{2j} A_{2j}(\Delta u_{2j})] \\ \quad + 2gu_{2j}\bar{C}^T\bar{C} \\ \vdots \\ \dot{\hat{X}}_{p-1} = A_{(p-1)j}(\Delta u_{(p-1)j})\hat{X}_{(p-1)j} + B_j(\Delta u, y) \\ \quad + W_{(p-1)j}(\Delta u, \hat{X}) + D_j(y) \\ \quad + gu_{p-1}\Xi_{(p-1)j}^{-1}\bar{C}^T(y - \hat{y}) \\ \dot{\Xi}_{(p-1)j} = -\zeta_{(p-1)j}\Xi_{(p-1)j} \\ \quad - u_{(p-1)j} [A_{(p-1)j}^T(\Delta u_{(p-1)j})\Xi_{(p-1)j}] \\ \quad - u_{(p-1)j} [\Xi_{(p-1)j} A_{(p-1)j}(\Delta u_{(p-1)j})] \\ \quad + 2gu_{(p-1)j}\bar{C}^T\bar{C} \\ \hat{y} = \bar{C}\hat{X}_{kj}, k = 1, \dots, p-1, \end{array} \right. \quad (4.21)$$

avec $\hat{X}_{kj} = \begin{bmatrix} \hat{I} \\ \hat{V}_{ckj} \end{bmatrix}$,

$$W_{\eta j}(\Delta u, \hat{X}) = -\frac{1}{L_j} \left[\sum_{k=1, \eta \neq k}^{p-1} \Delta u_{kj} \hat{V}_{ckj} \quad 0 \right]^T, \eta = 1, \dots, p-1,$$

$gu_{\eta j} = |u_{\eta j}| \left[\prod_{k=1, \eta \neq k}^{p-1} (1 - |u_{kj}|) \right]$, $\zeta_{1j} > 0, \dots, \zeta_{(p-1)j} > 0$ et $\Xi_{1j}^{-1}\bar{C}^T, \dots, \Xi_{(p-1)j}^{-1}\bar{C}^T$ sont les gains de l'observateur.

$\Xi_{1j}, \dots, \Xi_{(p-1)j}$ sont des matrices symétriques définies positives : ceci est détaillé dans les travaux de [GTLS⁺14] dans le cas où $p = 3$ (3 cellules) et $j = a$ (hacheur).

4.3.3 Analyse de stabilité de l'observateur

Dans ce paragraphe, la stabilité de l'observateur adaptatif des tensions flottantes du CMS est étudiée. Pour ceci, l'erreur d'estimation entre le système

CHAPITRE 4. COMMANDE ET OBSERVATION DU
CONVERTISSEUR MULTICELLULAIRE TRIPHASÉ SÉRIE AVEC UN
NOMBRE QUELCONQUE (P) DE CELLULES

d'équations (4.20) et le système d'équations modélisant l'observateur (4.21) est considérée comme suit :

$$\begin{cases} e_{1j} &= X_1 - \hat{X}_1 \\ e_{2j} &= X_2 - \hat{X}_2 \\ \vdots & \\ e_{(p-1)j} &= X_{p-1} - \hat{X}_{p-1} \end{cases} \quad (4.22)$$

La dynamique des erreurs du système d'équations (4.22) est définie par les équations suivantes :

$$\begin{cases} \dot{e}_{1j} &= (A_{1j}(\Delta u_{1j}) - gu_{1j}\Xi_{1j}^{-1}\bar{C}^T\bar{C})e_{1j} \\ &\quad + W_{1j}(\Delta u, X) - W_{1j}(\Delta u, \hat{X}) \\ \vdots & \\ \dot{e}_{(p-1)j} &= (A_{(p-1)j}(\Delta u_{(p-1)j}) - gu_{(p-1)j}\Xi_{(p-1)j}^{-1}\bar{C}^T\bar{C}) \\ &\quad e_{(p-1)j} + W_{(p-1)j}(\Delta u, X) - W_{(p-1)j}(\Delta u, \hat{X}) \end{cases} \quad (4.23)$$

Théorème 1 *Considérons le système d'équations (4.20) et la propriété 1. Si les hypothèses 2-1 et 2-2 sont vérifiées, alors l'observateur (4.21) est un observateur exponentiel du système (4.20) en choisissant des gains de réglage $\zeta_{kj} > 0$ assez larges.*

Preuve 2 *Soit V_{obs} la fonction candidate de Lyapunov définie comme suit :*

$$V_{obs} = \sum_{k=1}^{p-1} e_{kj}^T \Xi_{kj} e_{kj}. \quad (4.24)$$

La dynamique de la fonction de Lyapunov le long de la trajectoire (4.23) est donnée sous la forme suivante :

$$\begin{cases} \dot{V}_{obs} &= -\zeta_{1j}e_{1j}^T\Xi_{1j}e_{1j} + (1 \\ &\quad -|u_{1j}|)e_{1j}^T [A_{1j}^T(\Delta u_{1j})\Xi_{1j} + \Xi_{1j}A_{1j}(\Delta u_{1j})] e_{1j} \\ &\quad + 2e_{1j}^T\Xi_{1j} [W_{1j}(\Delta u, X) - W_{1j}(\Delta u, \hat{X})] \\ &\quad + \dots \\ &\quad -\zeta_{(p-1)j}e_{(p-1)j}^T\Xi_{(p-1)j}e_{(p-1)j} \\ &\quad + (1 \\ &\quad -|u_{(p-1)j}|)e_{(p-1)j}^T [A_{(p-1)j}^T(\Delta u_{(p-1)j})\Xi_{(p-1)j}] e_{(p-1)j} \\ &\quad + (1 \\ &\quad -|u_{(p-1)j}|)e_{(p-1)j}^T [\Xi_{(p-1)j}A_{(p-1)j}(\Delta u_{(p-1)j})] e_{(p-1)j} \\ &\quad + 2e_{(p-1)j}^T\Xi_{(p-1)j} \\ &\quad \times [W_{(p-1)j}(\Delta u, X) - W_{(p-1)j}(\Delta u, \hat{X})] \end{cases} \quad (4.25)$$

CHAPITRE 4. COMMANDE ET OBSERVATION DU
CONVERTISSEUR MULTICELLULAIRE TRIPHASÉ SÉRIE AVEC UN
NOMBRE QUELCONQUE (P) DE CELLULES

À partir de l'équation (4.25), deux situations peuvent être distinguées :

Situation 1 :

Lorsque $\Delta u_{kj} \neq 0$ définie dans (4.15) (1 ou -1) apparaît dans un intervalle de temps $[t_i; t_{i+1}[$, alors la dérivée de V_{obs} (4.25) devient :

$$\left\{ \begin{array}{l} \dot{V}_{obs} \leq -\zeta_{1j} e_{1j}^T \Xi_{1j} e_{1j} + 2 \|e_{1j}\| \|\Xi_{1j}\| \\ \quad \times \left\| \left[W_{1j}(\Delta u, X) - W_{1j}(\Delta u, \hat{X}) \right] \right\| \\ \quad + \dots \\ -\zeta_{(p-1)j} e_{(p-1)j}^T \Xi_{(p-1)j} e_{(p-1)j} \\ \quad + 2 \|e_{(p-1)j}\| \|\Xi_{(p-1)j}\| \\ \quad \times \left\| \left[W_{(p-1)j}(\Delta u, X) - W_{(p-1)j}(\Delta u, \hat{X}) \right] \right\| \end{array} \right. \quad (4.26)$$

Exploitant la propriété 1 et utilisant les inégalités suivantes :

$\underline{\lambda}_{kj} \|e_{kj}\|^2 \leq \|e_{kj}\|_{\Xi_{kj}}^2 \leq \bar{\lambda}_{kj} \|e_{kj}\|^2$,
 $\sqrt{V(e_z)} \sqrt{V(e_y)} \leq \frac{\nu}{2} V(e_z) + \frac{V(e_y)}{2\nu}$, $\forall \nu \in]0, 1[$, avec $\bar{\lambda}_{kj}$ et $\underline{\lambda}_{kj}$ sont respectivement les plus petites et les plus grandes valeurs propres de Ξ_{kj} , l'inégalité (4.26) devient :

$$\left\{ \begin{array}{l} \dot{V}_{obs} \leq -\zeta_{1j} e_{1j}^T \Xi_{1j} e_{1j} + |\Delta u_{2j}| \mu_{(1,2)j} \nu V_{1j} \\ \quad + |\Delta u_{2j}| \mu_{(1,2)j} \frac{1}{\nu} V_{2j} \\ \quad + \dots + |\Delta u_{(p-1)j}| \mu_{(1,(p-1)j)} \nu V_{1j} \\ \quad + |\Delta u_{(p-1)j}| \mu_{(1,(p-1)j)} \frac{1}{\nu} V_{(p-1)j} \\ -\zeta_{2j} e_{2j}^T \Xi_{2j} e_{2j} + |\Delta u_{1j}| \mu_{(2,1)j} \nu V_{2j} \\ \quad + |\Delta u_{1j}| \mu_{(2,1)j} \frac{1}{\nu} V_{1j} \\ \quad + \dots + |\Delta u_{(p-1)j}| \mu_{(2,(p-1)j)} \nu V_{1j} \\ \quad + |\Delta u_{(p-1)j}| \mu_{(2,(p-1)j)} \frac{1}{\nu} V_{(p-1)j} \\ \quad - \dots \\ \quad \vdots \\ -\zeta_{(p-2)j} e_{(p-2)j}^T \Xi_{(p-2)j} e_{(p-2)j} + \dots \\ -\zeta_{(p-1)j} e_{(p-1)j}^T \Xi_{(p-1)j} e_{(p-1)j} \\ \quad + |\Delta u_{1j}| \mu_{((p-1),1)j} \frac{1}{\nu} V_{(p-1)j} \\ \quad + |\Delta u_{1j}| \mu_{((p-1),1)j} \nu V_{1j} \\ \quad + \dots + |\Delta u_{(p-2)j}| \mu_{((p-1),(p-2)j)} \nu V_{(p-1)j} \\ \quad + |\Delta u_{(p-2)j}| \mu_{((p-1),(p-2)j)} \frac{1}{\nu} V_{(p-2)j} \end{array} \right. \quad (4.27)$$

où $\mu_{(1,2)j} = \frac{\|\Xi_{1j} P_r\|}{L \sqrt{\lambda_{1j} \lambda_{2j}}}$, $\mu_{(2,1)j} = \frac{\|\Xi_{2j} P_r\|}{L \sqrt{\lambda_{2j} \lambda_{1j}}}$, $\mu_{(1,(p-1)j)} = \frac{\|\Xi_{1j} P_r\|}{L \sqrt{\lambda_{1j} \lambda_{(p-1)j}}}$, $\mu_{(2,(p-1)j)} = \frac{\|\Xi_{2j} P_r\|}{L \sqrt{\lambda_{2j} \lambda_{(p-1)j}}}$, \dots , $\mu_{((p-1),1)j} = \frac{\|\Xi_{(p-1)j} P_r\|}{L \sqrt{\lambda_{(p-1)j} \lambda_{1j}}}$, \dots , $\mu_{((p-1),(p-2)j)} = \frac{\|\Xi_{(p-1)j} P_r\|}{L \sqrt{\lambda_{(p-1)j} \lambda_{(p-2)j}}}$.

CHAPITRE 4. COMMANDE ET OBSERVATION DU
CONVERTISSEUR MULTICELLULAIRE TRIPHASÉ SÉRIE AVEC UN
NOMBRE QUELCONQUE (P) DE CELLULES

Le système d'équations (4.27) peut être écrit en fonction de V_{kj} sous la forme compacte suivante :

$$\left\{ \begin{array}{l} \dot{V}_{obs} \leq -\alpha_j \sum_{k=1}^{p-1} V_{kj} = -\alpha_j V_{obs} \end{array} \right. \quad (4.28)$$

où les gains de l'observateur $\zeta_j = \min\{\zeta_{1j}, \dots, \zeta_{(p-1)j}\}$ sont choisis de telle sorte que le système d'équations (4.29) soit vérifié :

$$\left\{ \begin{array}{l} \alpha_{1j} = \zeta_{1j} - \bar{\mu}_{1j} > 0 \\ \vdots \\ \alpha_{(p-1)j} = \zeta_{(p-1)j} - \bar{\mu}_{(p-1)j} > 0 \end{array} \right. \quad (4.29)$$

avec $\bar{\mu}_{1j} = (|\Delta u_{2j}| \mu_{(1,2)j} \nu + \dots + |\Delta u_{1j}| \mu_{(2,1)j} \frac{1}{\nu})$, \dots ,
 $\bar{\mu}_{(p-1)j} = (|\Delta u_{1j}| \mu_{((p-1),1)j} \frac{1}{\nu} + \dots + |\Delta u_{(p-1)j}| \mu_{(1,(p-1))j} \nu)$.

Situation 2 :

Quand $\Delta u_{kj} = 0$, $k = 1, \dots, p-1$ (tous les condensateurs du CMS sont flottants) apparaît dans un intervalle de temps $[t_i; t_{i+1}[$, les matrices A_{kj} définies dans (4.20) sont stables, $W_{\eta j}(\Delta u, X)$, $W_{\eta j}(\Delta u, \hat{X})$ définis dans (4.20), (4.21) sont nuls, et comme les matrices Ξ_{kj} sont définies positives, alors la dérivée de V_{obs} (4.25) s'écrit comme suit :

$$\left\{ \begin{array}{l} \dot{V}_{obs} \leq -\zeta_{1j} e_{1j}^T \Xi_{1j} e_{1j} \dots - \zeta_{(p-1)j} e_{(p-1)j}^T \Xi_{(p-1)j} e_{(p-1)j} \\ \leq -\zeta V_{obs} \end{array} \right. \quad (4.30)$$

avec $\zeta_j = \min\{\zeta_{1j}, \dots, \zeta_{(p-1)j}\}$ et $\zeta_{kj} > 0$.

En choisissant les gains de l'observateur ζ_{kj} (4.21) comme indiqué dans (4.29), les tensions des condensateurs estimées \hat{V}_{ckj} pour un onduleur multicellulaire série triphasé alimenté par une source de tension continue à point milieu convergent exponentiellement vers leurs valeurs réelles V_{ckj} sachant que la vitesse de convergence est fixée par ζ_{kj} .

4.3.4 Association de l'observateur à la commande : analyse de stabilité

L'objectif de notre travail est de supprimer les capteurs physiques pour mesurer les tensions des condensateurs car ils introduisent une augmentation du coût et de défaillance et ils réduisent la fiabilité. Par conséquent, pour une mise en oeuvre réelle, les tensions des condensateurs mesurées V_{ckj} qui sont utilisées par la commande directe proposée (4.14)-(4.15) sont remplacées

CHAPITRE 4. COMMANDE ET OBSERVATION DU
CONVERTISSEUR MULTICELLULAIRE TRIPHASÉ SÉRIE AVEC UN
NOMBRE QUELCONQUE (P) DE CELLULES

par celles estimées \hat{V}_{ckj} qui sont obtenues par l'observateur adaptatif proposé (4.21) (capteur logiciel). Ceci donne lieu à la nouvelle stratégie de commande associant l'observateur proposé à la commande directe comme suit :

$$\Delta u_{kj} = -\text{sign}(i_j)\text{sign}(\Delta \hat{V}_{ckj}) \quad (4.31)$$

avec $\Delta \hat{V}_{ckj} = \hat{V}_{ckj} - V_{ckj-ref}$.

Théorème 2 *Considérons le système (2.23) du chapitre 2 où (4.21) est un observateur à gain assez large (ζ) associé au système (4.20).*

Sous l'action de la stratégie de commande proposée (4.31), les tensions des condensateurs V_{ckj} d'un onduleur multicellulaire série triphasé alimenté par une source de tension continue à point milieu convergent asymptotiquement vers leurs références $V_{ckj-ref}$.

Preuve 3 *Soit la fonction candidate de Lyapunov suivante :*

$$V_T = V_{ctrl} + V_{obs} = \sum_{k=1}^{p-1} \frac{1}{2} \Delta V_{ckj}^2 + \sum_{k=1}^{p-1} e_{kj}^T \Xi_{kj} e_{kj} \quad (4.32)$$

La dynamique de cette fonction le long de la trajectoire (4.21) (lorsque (4.31) est appliqué) peut être écrite sous la forme de l'inégalité suivante :

$$\dot{V}_T \leq - \sum_{k=1}^{p-1} |\Delta \hat{V}_{ckj}| \frac{|i_j|}{C_{kj}} + \sum_{k=1}^{p-1} P_r e_{kj} \text{sign}(\Delta \hat{V}_{ckj}) \frac{|i_j|}{C_{kj}} - \alpha_j V_{obs}$$

avec $V_{ckj-ref}$ est considérée constante et $P_r = \begin{pmatrix} 0 & 1 \\ 0 & 0 \end{pmatrix}$.

Le choix assez large des gains ζ_{kj} dans (4.29) permet d'avoir une dynamique plus rapide de l'observateur. Alors, une convergence exponentielle de e_{kj} vers zéro plus rapidement (\hat{V}_{ckj} converge rapidement vers V_{ckj}) est obtenue et par conséquent la dynamique de la fonction de Lyapunov devient :

$$\dot{V}_T \leq - \sum_{k=1}^{p-1} |\Delta V_{ckj}| \frac{|i_j|}{C_{kj}} - \gamma V_{obs}. \quad (4.33)$$

L'inégalité (4.33) permet de conclure que les tensions des condensateurs V_{ckj} d'un CMS triphasé avec un nombre quelconque de cellules et alimenté par une source de tension continue à point milieu suivent leurs références $V_{ckj-ref}$ sous l'action de la stratégie de contrôle proposée (4.31).

4.3.5 Résultats de simulation : cas du CMS avec $p=7$

Dans ce paragraphe, nous validons la commande directe basée sur l'observateur adaptatif par des résultats de simulation pour un onduleur multicellulaire série triphasé alimenté par une source de tension continue à point milieu avec $p = 7$ [LGS19].

Les paramètres de l'onduleur sont identiques à ceux utilisés dans la section 4.2.5.1 sauf que la fréquence des courants des phases f_{ref} est égale à 10 Hz afin de montrer l'influence de la fréquence sur les tensions flottantes de référence.

La figure 4.10 présente l'évolution des tensions des condensateurs et celles de sortie de l'onduleur.

Grâce à l'utilisation des tensions estimées (déterminées par l'observateur proposé) dans la stratégie de commande directe, les tensions réelles mesurées suivent bien leurs références $\frac{E}{7} = 44$ V et $6\frac{E}{7} = 264$ V pour V_{c1a} et V_{c6b} respectivement.

Nous remarquons ainsi que les tensions estimées convergent parfaitement vers les tensions mesurées ce qui valide l'observateur adaptatif proposé.

Les tensions triphasées de sortie de l'onduleur sont présentées dans la figure 4.10e. Elles contiennent les 8 niveaux ± 22 V, ± 66 V, ± 110 V et ± 154 V [AGB11], [BBH08], [MFF⁺02].

CHAPITRE 4. COMMANDE ET OBSERVATION DU
 CONVERTISSEUR MULTICELLULAIRE TRIPHASÉ SÉRIE AVEC UN
 NOMBRE QUELCONQUE (P) DE CELLULES

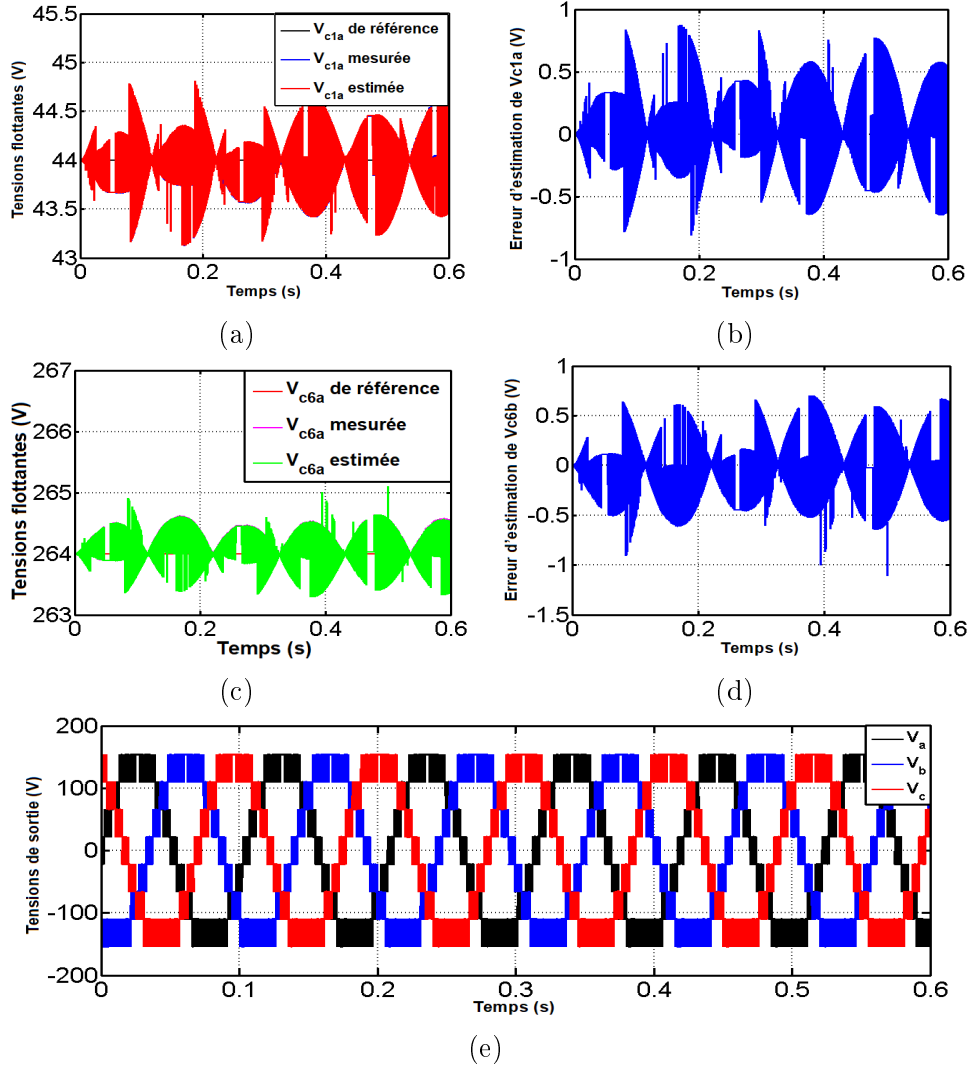


FIGURE 4.10 – Résultats de simulation de la commande directe basée sur l'observateur dans le cas de $p = 7$

- (a) $V_{c1a-ref}$, V_{c1a} , \hat{V}_{c1a} .
- (b) $\Delta V_{c1a} = V_{c1a} - V_{c1a-ref}$.
- (c) $V_{c6b-ref}$, V_{c6b} , \hat{V}_{c6b} .
- (d) $\Delta V_{c6b} = V_{c6b} - V_{c6b-ref}$.
- (e) Tensions triphasées de sortie de l'onduleur.

CHAPITRE 4. COMMANDE ET OBSERVATION DU
 CONVERTISSEUR MULTICELLULAIRE TRIPHASÉ SÉRIE AVEC UN
 NOMBRE QUELCONQUE (P) DE CELLULES

Pour valider la commande basée sur l'observateur dans le régime transitoire, les erreurs de convergence et d'observation en 3-D sont présentées. La figure 4.11 montre que la commande directe basée sur l'observateur est caractérisée par une réponse rapide pour converger vers les tensions des condensateurs de référence.

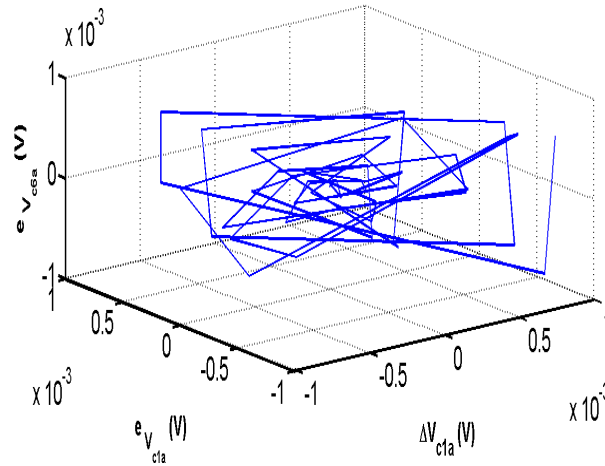


FIGURE 4.11 – Représentation en 3-D des erreurs de convergence et d'observation dans le cas où $p = 7$

$$\Delta V_{c1a} = V_{c1a} - V_{c1a-ref}.$$

$$e_{V_{c1a}} = V_{c1a} - V_{c1a-ref}.$$

$$e_{V_{c6a}} = V_{c6a} - V_{c6a-ref}.$$

4.4 Résultats expérimentaux : cas du CMS avec $p = 3$

Dans cette section, la stratégie de commande proposée, qui associe l'estimation des tensions des condensateurs par l'observateur adaptatif à la commande directe, est implémentée expérimentalement pour un onduleur triphasé à 3 cellules, 4 niveaux alimenté par une source de tension continue à point milieu [LGS19].

Dans ce cas, p , utilisé dans les équations (4.20) et (4.21), est remplacé par 3, ce qui signifie que $k = 1, 2$ sachant que j désigne les bras a, b et c de l'onduleur triphasé.

Les gains de l'observateur, comme indiqué dans l'équation (4.29), sont choi-

sis comme suit : $\zeta_{1j} = \zeta_{2j} = 1000$. Le choix des ces gains est détaillé dans les travaux de [GTLS⁺14].

4.4.1 Description du banc d'essai

Le banc d'essai expérimental est présenté dans la figure 4.12. Il est composé de l'onduleur multicellulaire série triphasé avec 3 cellules, 4 niveaux, alimenté par une source de tension continue à point milieu obtenue à travers un redresseur et débitant dans une charge triphasée de type RL.

La stratégie de contrôle est implémentée en utilisant deux cartes électroniques propres à l'entreprise GS Maintenance. La première carte est nommée SCR Flex contient à la fois un DSP *TMS320F2812* de Texas Instruments et un FPGA Spartan 3 de type Xilinx. Le rôle de cette carte est de faire le calcul de l'algorithme de la commande proposée et de générer les ordres de commande des IGBTs hauts des trois phases.

La deuxième carte s'appelle K_AMS contient un deuxième FPGA de même type que celui de la première carte. Cette carte est utilisée pour générer les ordres de commande complémentaires pour les IGBTs bas des trois phases et de configurer le temps mort entre les commandes complémentaires.

Le programme du DSP est généré à partir des modèles Matlab/Simulink et le langage VHDL est utilisé pour programmer les deux FPGAs.

Le comportement de ce système de commande est similaire au cas de la carte dSPACE ce qui permet d'obtenir les résultats expérimentaux présentés dans ce paragraphe en temps réel dans une fenêtre de Matlab.

Dans cette partie, les paramètres de l'onduleur sont similaires à ceux utilisés dans la section 4.3.5 sauf que la tension du bus utilisée est $E = 300$ V. De plus, pour montrer l'influence de la fréquence sur les tensions flottantes de référence, nous avons choisi en expérimentation la fréquence des courants à la sortie de l'onduleur $f_{ref} = 50$ Hz contre 10 Hz en simulation. Nous pouvons noter que les capteurs de tensions des condensateurs sont présents dans le banc d'essai seulement pour valider l'observateur et comparer les tensions estimées avec celles mesurées par ces capteurs.

CHAPITRE 4. COMMANDE ET OBSERVATION DU CONVERTISSEUR MULTICELLULAIRE TRIPHASÉ SÉRIE AVEC UN NOMBRE QUELCONQUE (P) DE CELLULES

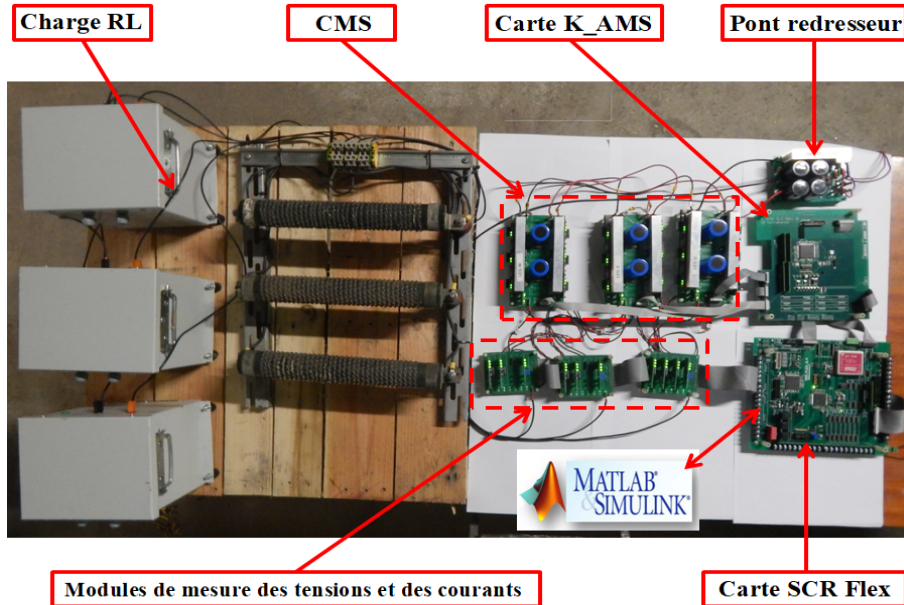


FIGURE 4.12 – Banc d'essai d'un onduleur à 3 cellules, 4 niveaux au sein de l'entreprise GS Maintenance

4.4.2 Résultats de l'ensemble "observateur+commande"

4.4.2.1 Test nominal

Les résultats expérimentaux de la commande proposée combinant l'observateur adaptatif et la commande directe sont présentés dans ce paragraphe. La figure 4.13 montre les courants triphasés i_a , i_b et i_c . Nous pouvons remarquer qu'ils ont la même amplitude de 7.7 A et sont de fréquence égale à 50 Hz. La figure 4.14 montre l'allure des tensions triphasées à la sortie de l'onduleur. En concordance avec la propriété des convertisseurs multicellulaires série à 3 cellules, ces tensions contiennent 4 niveaux : ± 50 V et ± 150 V [AGB11], [BBH08], [MFF⁺02].

La figure 4.15 montre l'évolution des tensions des condensateurs. Nous remarquons sur les figures 4.15a et 4.15c que les tensions suivent leurs références ($\frac{E}{3}$ et $\frac{2*E}{3}$ pour V_{c1} et V_{c2} respectivement) suite à l'application de la commande proposée qui utilise les tensions estimées en boucle fermée. De plus, l'observateur permet d'avoir une bonne estimation des tensions flottantes. Les figures 4.15b et 4.15d montrent la validation de la commande directe associée à l'observateur adaptatif par le fait que les erreurs entre les tensions mesurées et celles de référence sont autour de zéro.

CHAPITRE 4. COMMANDE ET OBSERVATION DU
CONVERTISSEUR MULTICELLULAIRE TRIPHASÉ SÉRIE AVEC UN
NOMBRE QUELCONQUE (P) DE CELLULES

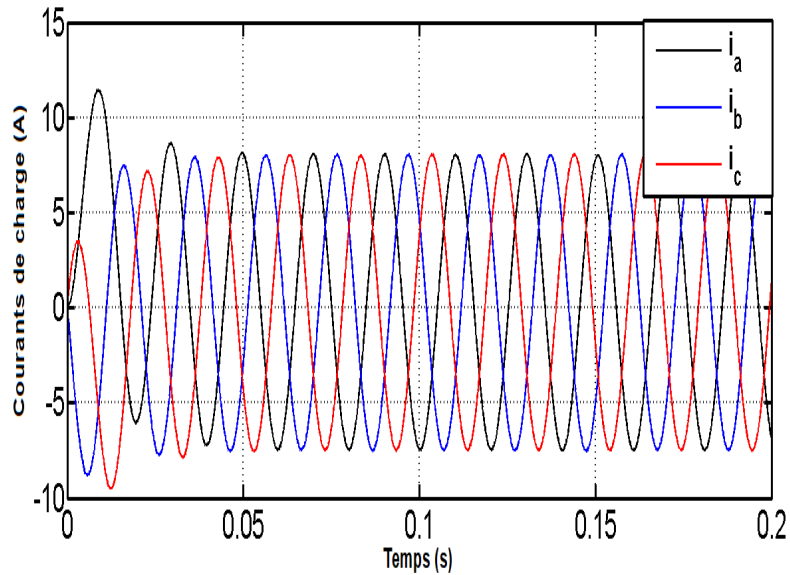


FIGURE 4.13 – Allure des courants triphasés

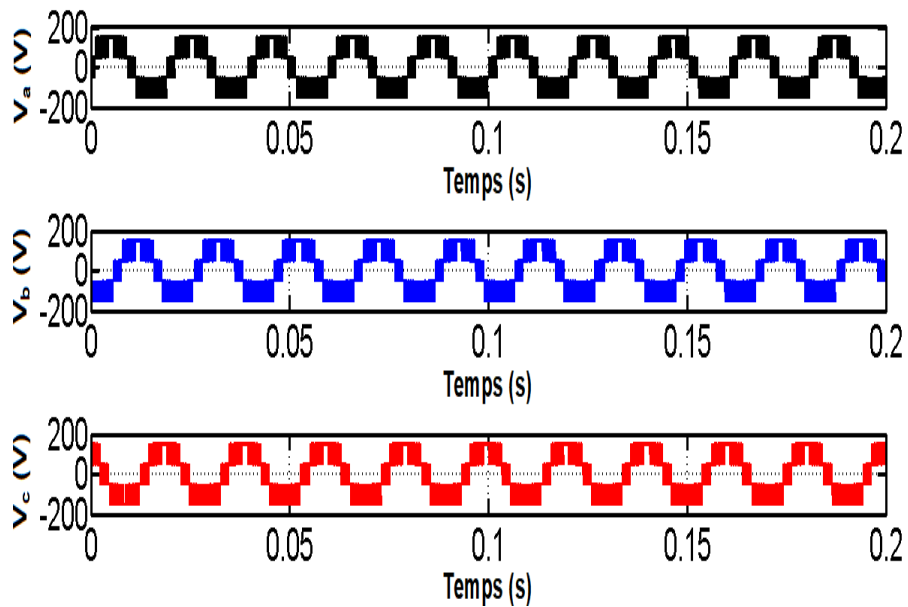


FIGURE 4.14 – Tensions triphasées à la sortie de l'onduleur

CHAPITRE 4. COMMANDE ET OBSERVATION DU
 CONVERTISSEUR MULTICELLULAIRE TRIPHASÉ SÉRIE AVEC UN
 NOMBRE QUELCONQUE (P) DE CELLULES

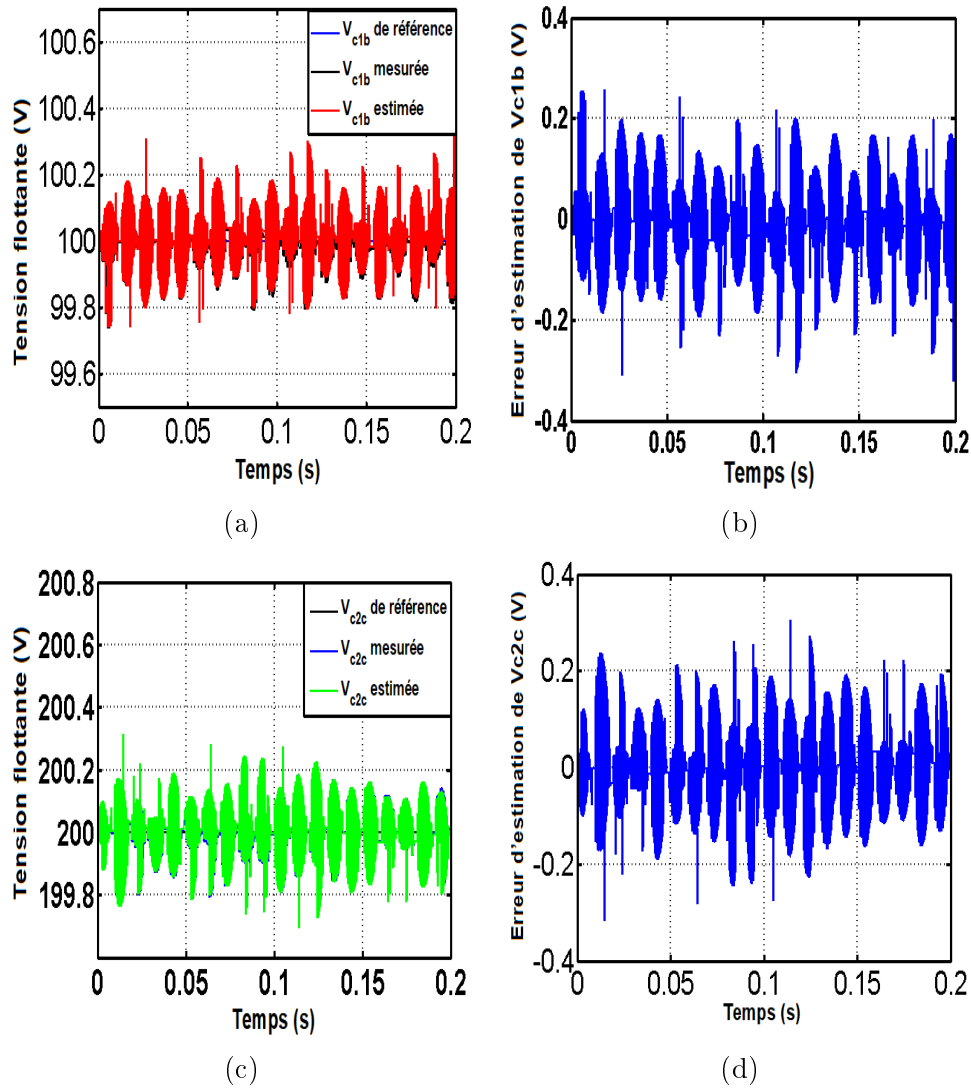


FIGURE 4.15 – Allure des tensions flottantes
 (a) $V_{c1b-ref}$, V_{c1b} , \hat{V}_{c1b} . (b) $\Delta V_{c1b} = V_{c1b} - V_{c1b-ref}$.
 (c) $V_{c2c-ref}$, V_{c2c} , \hat{V}_{c2c} . (d) $\Delta V_{c2c} = V_{c2c} - V_{c2c-ref}$.

CHAPITRE 4. COMMANDE ET OBSERVATION DU
 CONVERTISSEUR MULTICELLULAIRE TRIPHASÉ SÉRIE AVEC UN
 NOMBRE QUELCONQUE (P) DE CELLULES

Le régime transitoire est montré dans la figure 4.16 par la représentation en 3-D. Nous remarquons que les erreurs de poursuite (entre tensions de références et celles mesurées) et les erreurs d'estimation (entre tensions mesurées et celles estimées) convergent rapidement vers zéro.

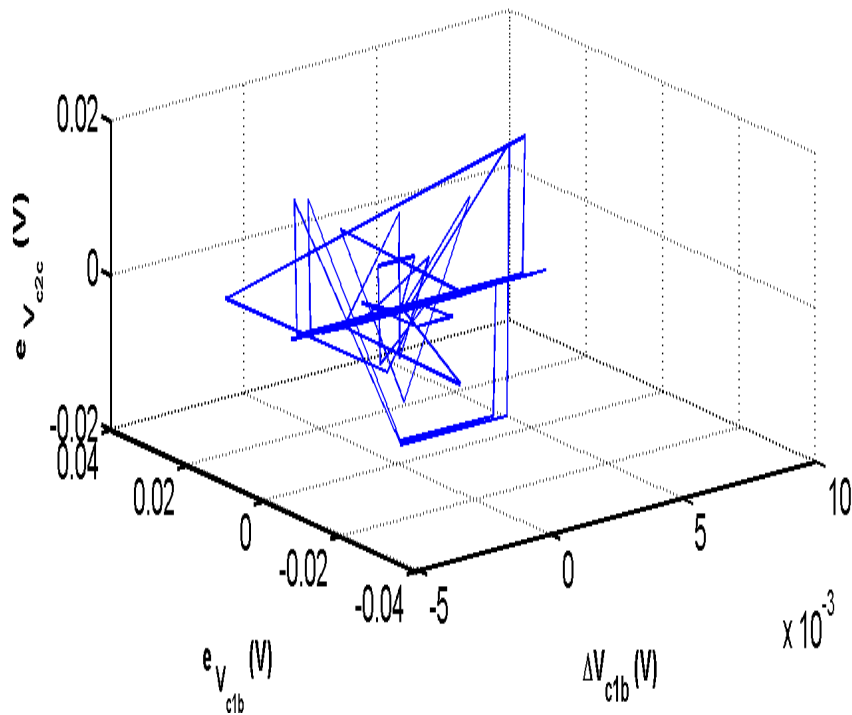


FIGURE 4.16 – Évolution des tensions flottantes : erreurs de convergence et d'estimation dans un repère 3-D

$$\Delta V_{c1b} = V_{c1b} - V_{c1b-ref}.$$

$$e_{V_{c1a}} = V_{c1b} - V_{c1b-ref}.$$

$$e_{V_{c6a}} = V_{c2c} - V_{c2c-ref}.$$

4.4.2.2 Tests de robustesse

Afin de tester la robustesse de l'observateur associé à la commande directe, nous montrons le comportement du CMS suite à des variations de la tension continue et à des variations des paramètres.

La figure 4.17 montre l'allure des tensions flottantes suite à une augmentation de la tension du bus continu de 60 V à $t=0.1$ s.

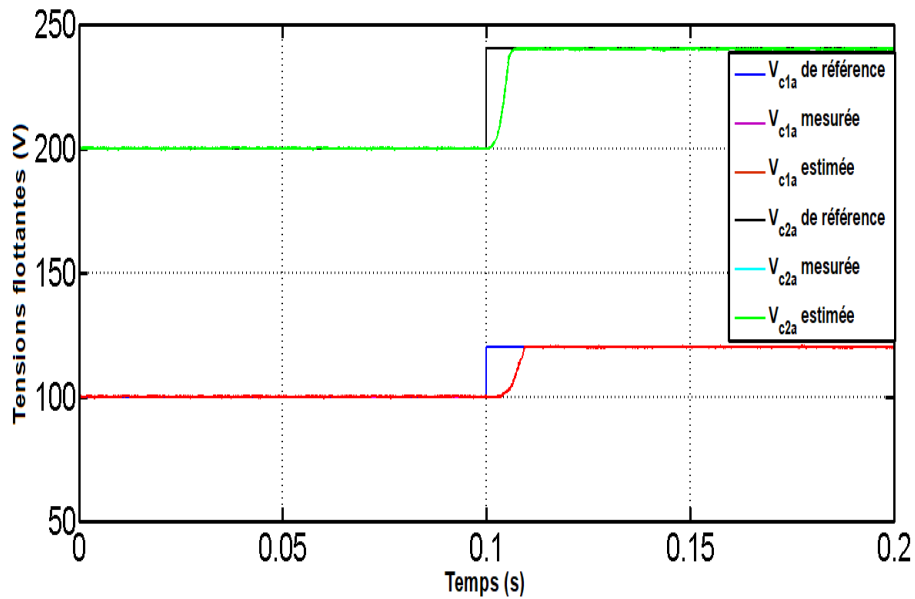


FIGURE 4.17 – Allure des tensions flottantes : $V_{c1a-ref}$, V_{c1a} , \hat{V}_{c1a} et $V_{c2a-ref}$, V_{c2a} , \hat{V}_{c2a} suite à la variation de la tension du bus continu

Les tensions flottantes réelles V_{c1} et V_{c2} convergent vers leurs références en moins de 0.01 s après l'application de la perturbation. De plus, l'observateur proposé réagit rapidement avec une bonne estimation des tensions flottantes qui sont utilisées comme de sortie de la commande directe.

La figure 4.18 présente l'évolution des tensions flottantes suite aux variations de +50 % des valeurs des condensateurs et de la résistance de charge par rapport à leurs valeurs nominales. D'après les figures 4.18a et 4.18c, nous pouvons remarquer que la commande des tensions flottantes et leurs estimations sont satisfaisantes et l'effet des variations de C et de R n'est pas remarquable. Ce résultat est confirmé dans les figures 4.18b et 4.18d puisque l'erreur entre les tensions estimées et celles de référence est autour de zéro. Ceci est justifié par la robustesse de l'observateur adaptatif proposé face à ces variations. En effet, le terme de correction de l'observateur (qui dépend

CHAPITRE 4. COMMANDE ET OBSERVATION DU CONVERTISSEUR MULTICELLULAIRE TRIPHASÉ SÉRIE AVEC UN NOMBRE QUELCONQUE (P) DE CELLULES

de l'erreur d'estimation) est calculé pour s'adapter à la variation de ces paramètres.

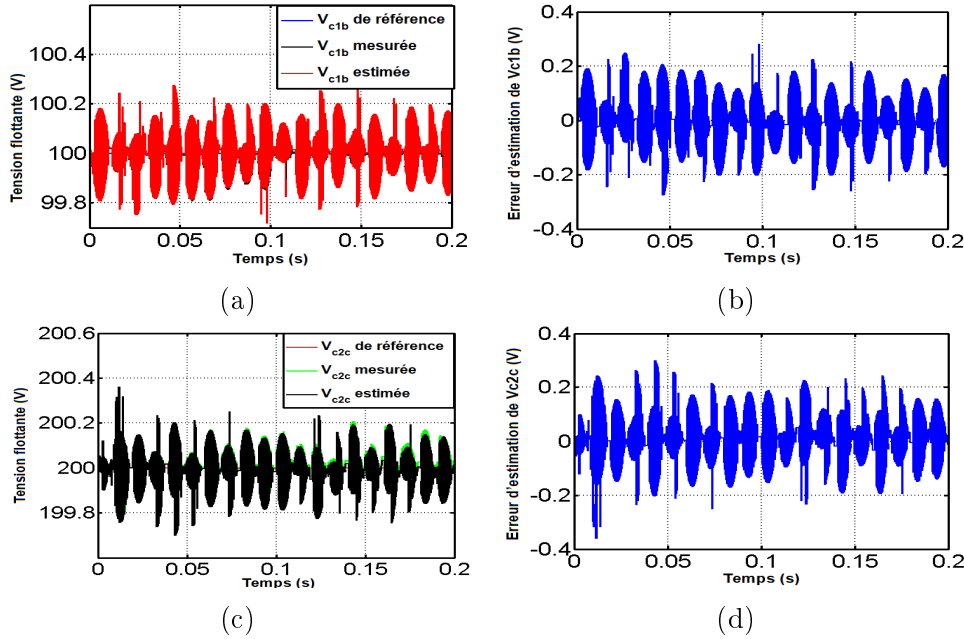


FIGURE 4.18 – Évolution des tensions flottantes

- (a) $V_{c1b-ref}$, V_{c1b} , \hat{V}_{c1b} suite à une variation de C (+ 50 %).
- (b) $\Delta V_{c1b} = V_{c1b} - V_{c1b-ref}$ (+ 50 % de C).
- (c) $V_{c2c-ref}$, V_{c2c} , \hat{V}_{c2c} suite à une variation de R (+ 50 %).
- (d) $\Delta V_{c2c} = V_{c2c} - V_{c2c-ref}$ (+ 50 % de R).

4.4.2.3 Comparaison avec 2 lois de commande MLI

Dans cette partie, nous comparons les performances de la commande directe à la commande MLI en associant à chacune l'observateur adaptatif proposé. Pour ceci, nous avons implémenté deux lois de commande MLI : celles citées dans les travaux de [KSCF10] et de [HZB⁺15].

Les trois techniques de commande, associées à l'observateur adaptatif, sont comparées avec la même variation de la tension du bus continu, montrée dans la figure 4.19 (variation de 300 V à 360 V à 0.1 s).

Cette figure montre que la commande proposée (commande directe associée à l'observateur adaptatif) réagit plus rapidement que les deux techniques de commande MLI associées à l'observateur adaptatif et réduit le temps de réponse pour faire converger les tensions flottantes vers leurs références.

Le temps de réponse pour la commande proposée est d'environ 0.007 s (figure

CHAPITRE 4. COMMANDE ET OBSERVATION DU
 CONVERTISSEUR MULTICELLULAIRE TRIPHASÉ SÉRIE AVEC UN
 NOMBRE QUELCONQUE (P) DE CELLULES

4.19a), tandis qu'il est de l'ordre de 0.019 s et 0.02 s respectivement dans le cas de la commande MLI n°1 (figure 4.19b) et dans le cas de la commande MLI n°2 (figure 4.19c).

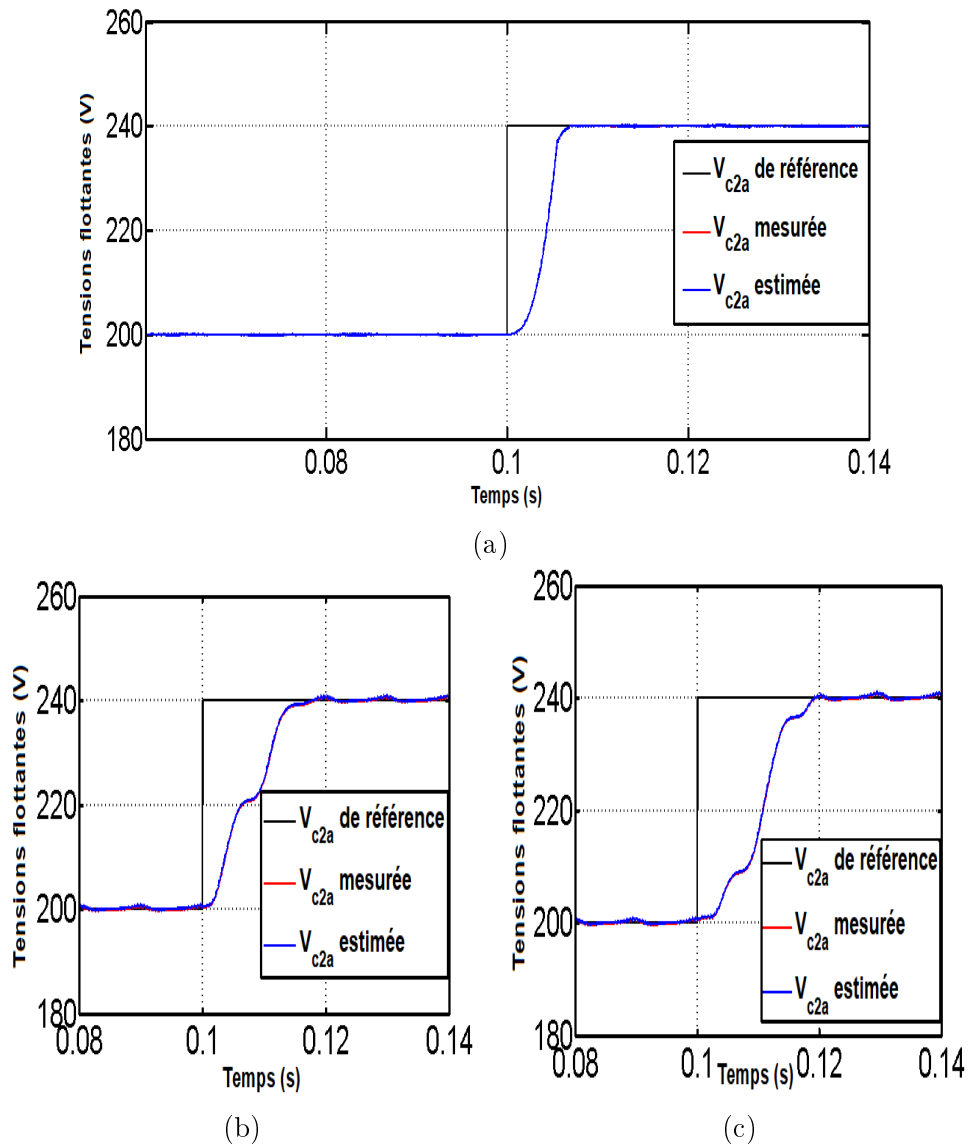
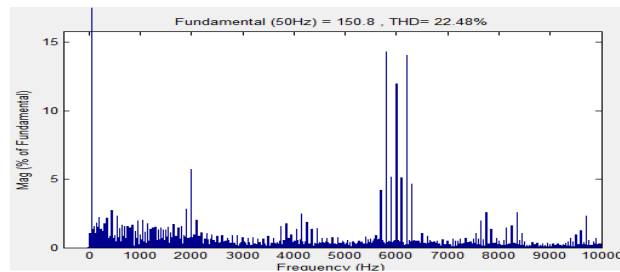


FIGURE 4.19 – Allure des tensions flottantes : $V_{c2a-ref}$, V_{c2a} , \hat{V}_{c2a}
 (a) Observateur adaptatif associé à la commande directe.
 (b) Observateur adaptatif associé à la commande MLI n°1.
 (c) Observateur adaptatif associé à la commande MLI n°2.

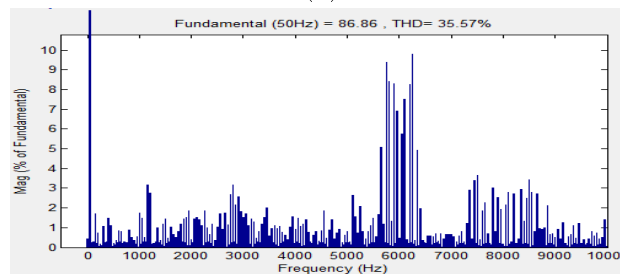
CHAPITRE 4. COMMANDE ET OBSERVATION DU CONVERTISSEUR MULTICELLULAIRE TRIPHASÉ SÉRIE AVEC UN NOMBRE QUELCONQUE (P) DE CELLULES

Pour mieux évaluer les trois stratégies associées à l'observateur adaptatif dans le régime permanent, nous nous intéressons au contenu harmonique des tensions de sortie de l'onduleur.

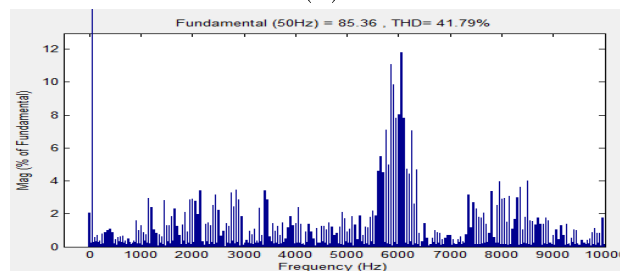
La figure 4.20 montre que le taux de distorsion harmonique est le plus réduit avec la commande proposée (THD = 22.48 % dans la figure 4.20a) par rapport à la commande MLI n°1 (THD = 35.57 % dans la figure 4.20b) et par rapport à la commande MLI n°2 (THD = 41.79 % dans la figure 4.20c).



(a)



(b)



(c)

FIGURE 4.20 – Analyse spectrale de la tension de sortie V_b
(a) Observateur adaptatif associé à la commande directe.
(b) Observateur adaptatif associé à la commande MLI n°1.
(c) Observateur adaptatif associé à la commande MLI n°2.

CHAPITRE 4. COMMANDE ET OBSERVATION DU CONVERTISSEUR MULTICELLULAIRE TRIPHASÉ SÉRIE AVEC UN NOMBRE QUELCONQUE (P) DE CELLULES

Le tableau 4.10 résume la comparaison des performances de la stratégie de la commande directe et des deux techniques de commande MLI en les associant à l'observateur adaptatif.

Critère	Commande proposée	MLI n°1	MLI n°2
Puissance	2 kW	2 kW	2 kW
Temps de réponse	0.007 s	0.019 s	0.02 s
THD	22.48	35.57	41.79

Tableau 4.10 – Comparaison des performances de la commande directe et de deux commandes MLI associées à l'observateur adaptatif

4.5 Conclusion

Dans ce chapitre, après une étude de commandabilité, dans un premier temps nous avons proposé une commande directe qui permet d'équilibrer les tensions flottantes d'un onduleur multicellulaire série triphasé avec un nombre quelconque (p) de cellules et alimenté par une source de tension continue à point milieu. L'étude de stabilité de cette stratégie de commande au sens de Lyapunov a été étudiée. Cette commande directe a été validée par des résultats de simulation pour un nombre de cellules $p = 7$.

Ensuite, après une étude d'observabilité, nous avons conçu un observateur adaptatif des tensions flottantes de l'onduleur avec p cellules dans le but de supprimer les capteurs physiques et nous avons étudié sa stabilité en utilisant la théorie de Lyapunov. Cet observateur a été associé à la commande directe et l'ensemble était validé par des résultats de simulation pour un onduleur avec un nombre de cellules $p = 7$.

D'autre part, nous avons validé l'ensemble "observateur + commande directe" par des résultats expérimentaux pour un onduleur avec un nombre de cellules $p = 3$ et nous avons obtenu :

- une bonne dynamique concernant la convergence des tensions réelles vers leurs références (par l'intermédiaire de la commande directe) et un temps de réponse satisfaisant pour la convergence des tensions estimées vers celles réelles (par l'intermédiaire de l'observateur).

CHAPITRE 4. COMMANDE ET OBSERVATION DU CONVERTISSEUR MULTICELLULAIRE TRIPHASÉ SÉRIE AVEC UN NOMBRE QUELCONQUE (P) DE CELLULES

- une robustesse par rapport aux variations de la tension d'entrée et aux variations des valeurs des condensateurs ou de la résistance de charge.
- des performances meilleures que celles de deux techniques de commande MLI associées à l'observateur adaptatif d'un point de vue temps de réponse des tensions flottantes et d'un point de vue contenu harmonique des tensions de sortie de l'onduleur.

Chapitre 5

Conclusion générale

Les systèmes électriques sont de plus en plus présents dans tous les secteurs domestiques et industriels ainsi que dans les secteurs technologiques de pointe. Les secteurs concernés sont nombreux : raffinerie, métallurgie, textile, papeterie, transports terrestres (ferroviaire et routier, véhicules industriels, robotique mobile), transports maritimes (propulsion électrique navale) et aéronautiques (motorisation des avions de plus en plus électrique).

Le travail présenté dans ce mémoire de thèse porte sur l'observation et l'élaboration d'algorithmes de commande de ces systèmes. Dans un premier temps, nous nous sommes intéressés à la mise en place d'une commande classique (pour répondre au besoin de maintenance de l'entreprise) et à la conception d'une commande moderne des machines synchrones à aimants permanents alimentées en courant et en tension. Ensuite, nous nous sommes focalisés sur la commande et l'observation des convertisseurs multicellulaires série pour répondre au besoin industriel de l'entreprise vu qu'elle a proposé à ses clients un convertisseur statique en moyenne tension.

Dans le chapitre 1, nous avons montré l'état de l'art sur la commande de la MSAP alimentée en courant et en tension. Puis, nous avons présenté les différents travaux réalisés sur la commande des CMS et sur l'observation des tensions flottantes.

Dans le chapitre 2, nous avons présenté un modèle simplifié de la MSAP alimentée par deux convertisseurs statiques à base des thyristors. Ce modèle était développé à partir du circuit comprenant le redresseur à thyristors, l'inductance de lissage et le commutateur du courant. Ce modèle est semblable à celui d'une machine à courant continu où nous retrouvons une équation électrique et une équation mécanique. Ensuite, nous avons développé un modèle instantané de la MSAP alimentée par un onduleur de tension. Ce modèle est un modèle d'état qui fait apparaître l'évolution des courants statoriques et la vitesse rotorique dans le repère stationnaire diphasé. Les modèles élaborés

pour la MSAP ont servi pour développer des lois de commande en vitesse de la machine. À la fin du chapitre, nous avons présenté deux modèles du convertisseur multicellulaire série triphasé alimenté par une source de tension continue à point milieu. Le premier modèle est basé sur la représentation instantanée (hybride) dans laquelle les variables continues sont les tensions des condensateurs flottants et les courants de charge et les variables discrètes sont les états de commutation des interrupteurs de puissance. Le deuxième modèle est un modèle moyen dans lequel les variables discrètes sont remplacées par des valeurs moyennes. Dans un premier temps, le modèle instantané a été utilisé pour étudier la commandabilité et pour concevoir une loi de commande directe (moderne) du convertisseur. Dans un second temps, il a servi pour étudier l'observabilité du convertisseur et la conception de l'observateur adaptatif proposé. Quant au modèle moyen, il a été utilisé pour concevoir une commande classique afin de la comparer avec la commande directe.

Dans le chapitre 3, pour répondre au besoin de maintenance des anciennes installations chez les clients de l'entreprise, notre première contribution dans ce travail était le développement d'une commande de la MSAP alimentée en courant par deux convertisseurs statiques à thyristors. Le problème à résoudre était le démarrage de la machine car dans ces zones de fonctionnement (basses vitesses) les f.é.m sont faibles ou inexistantes pour faire démarrer la machine. L'état de l'art effectué sur cette problématique a montré la possibilité d'ajouter des circuits auxiliaires ou la possibilité de commuter les thyristors à travers une boucle de régulation du courant afin de remédier à ce problème de démarrage. Pour des raisons d'encombrement, de coûts et de flexibilité, nous avons choisi la solution basée sur l'utilisation de la boucle de régulation du courant continu. Ceci permet d'envoyer une référence du courant continu sous forme de créneaux pour créer un champ tournant suffisant pour faire démarrer la machine (durant la phase positive du courant) et de forcer la commutation des thyristors (dans la phase nulle du courant). Nous avons utilisé un régulateur classique de type PI pour commander ce courant et nous avons remarqué sa fiabilité vu que le courant a bien suivi sa référence et nous avons pu démarrer le moteur.

Une fois la machine a démarré et vers 10 % de la vitesse nominale, les f.é.m apparaissent et deviennent capables de commuter les thyristors de l'onduleur. Ceci indique que le démarrage est établi et la commutation naturelle prend le relais de la commutation forcée. La boucle de régulation de vitesse, qui était hors service lors du démarrage, rentre en jeu et fournit le courant continu de référence. Nous avons conçu une régulation de la vitesse de type PI et les résultats de simulation ont montré sa fiabilité.

Nous avons conçu un banc d'essai au sein de l'entreprise pour implémenter expérimentalement la commande en courant proposée (de type PI). Nous avons

utilisé une carte électronique comprenant un DSP et un FPGA à la fois. Les résultats expérimentaux obtenus ont montré l'efficacité de cette commande. Afin de consolider sa place dans le marché de la variation de vitesse, l'entreprise GS Maintenance a proposé récemment un variateur de vitesse en moyenne tension, ce qui nous a motivé à proposer une commande en tension de la MSAP.

Dans ce cadre et suite à un état de l'art, nous avons proposé une commande moderne de type backstepping pour la MSAP alimentée par un onduleur classique à base des IGBTs. Cette stratégie a montré ses preuves à travers les résultats de simulation dans le régime nominal car le suivi en vitesse (suivi de vitesse vers sa référence) était établi. De plus, les résultats de simulation ont montré la robustesse de ce type de commande vu que le suivi en vitesse est assuré malgré la variation de la résistance et l'inductance statorique de la machine.

Dans le chapitre 4, le fonctionnement de l'onduleur, en moyenne tension proposé par l'entreprise à ses clients, nous a conduit à l'utilisation des convertisseurs multicellulaires série. Ce qui permet de réduire le dv/dt et par conséquent de réduire les contraintes de tension sur les IGBTs. L'inconvénient majeure de cette topologie de puissance est la nécessité d'équilibrer les tensions des condensateurs flottants et de maintenir ces tensions à des valeurs bien déterminées. Ceci a fait l'objet de la deuxième contribution de ce travail qui est le développement de la commande directe qui permet l'équilibrage des tensions flottantes pour un CMS avec un nombre quelconque de cellules (p). Dans cette contribution, nous avons également montré que le CMS est commandable quelque soit le nombre de cellules.

Ensuite, nous avons appliqué cette commande pour un CMS avec 7 cellules. Les résultats de simulation ont montré le maintien des tensions flottantes aux niveaux de charge souhaités. Puis, nous avons comparé les résultats avec ceux obtenus en appliquant la commande de type MLI. Nous avons remarqué une meilleure qualité harmonique de la tension de sortie du convertisseur dans le cas de la commande directe en régime permanent. En régime transitoire, les résultats de simulation ont montré un temps de réponse plus court dans le cas de la commande directe.

Pour réduire l'encombrement et le coût du convertisseur (surtout dans le cas où le nombre de cellules est élevé), la troisième contribution de ce travail de thèse a consisté à faire une étude de l'observabilité et à concevoir un observateur adaptatif pour estimer les tensions flottantes du CMS avec un nombre quelconque de cellules.

Cet observateur a été associé à la commande directe. La stabilité de l'ensemble "observateur + commande directe" a été vérifiée par la théorie de Lyapunov. Cet ensemble a été ensuite testé et validé dans un premier temps

par des résultats de simulation dans le cas du CMS avec 7 cellules.

Ensuite, nous avons implémenté l'ensemble "observateur + commande directe" expérimentalement sur un banc d'essai conçu à l'entreprise GS Maintenance dans le cas d'un CMS triphasé avec 3 cellules et alimentant une charge de type RL. Les résultats expérimentaux obtenus ont montré un temps de convergence satisfaisant des tensions estimées vers celles réelles. De plus, nous avons testé et vérifié la robustesse de l'ensemble "observateur + commande directe" par rapport aux variations de la tension de bus continu, des valeurs des condensateurs flottants et de la résistance de la charge. À la fin du chapitre, nous avons associé l'observateur adaptatif avec deux lois de commande MLI pour le CMS avec 3 cellules dans le but de comparer les performances de ces lois de commande avec la commande directe proposée. Les résultats expérimentaux obtenus ont montré des meilleurs résultats de l'association de l'observateur avec la commande directe d'un point de vue de la convergence des tensions flottantes et de la qualité harmonique de la tension de sortie. Ce travail ouvre la voie à de nombreuses perspectives, nous pouvons citer par exemple :

- L'implémentation expérimentale de la commande par backstepping d'une MSAP et la confirmation de sa robustesse vis à vis des variations paramétriques.
- La synthèse de la commande par backstepping en ajoutant une action intégrale à la correction proportionnelle des erreurs afin de diminuer les gains élevés des actions proportionnelles.
- La synthèse de la commande par backstepping en utilisant le modèle instantané (2.16) permettant de prendre en considération le fonctionnement de l'onduleur. Il serait ensuite intéressant d'effectuer une comparaison avec la commande synthétisée avec un modèle moyen (2.12) (sans prise en compte de l'onduleur).
- La proposition d'un observateur qui remplace le capteur de vitesse de la MSAP et son association avec la commande par backstepping.
- L'implémentation expérimentale de l'ensemble "observateur + commande directe" dans le cas du CMS triphasé avec 7 cellules. Nous pouvons noter que le CMS avec 7 cellules est en cours de réalisation au sein de l'entreprise GS Maintenance (très confidentiel à l'entreprise).
- L'association du CMS triphasé avec 7 cellules à la MSAP en vue d'une application de vitesse variable telle que les énergies renouvelables.

Bibliographie

- [ACMB12] G. Andreescu, C. Coman, A. Moldovan, and I. Boldea. Stable v/f control system with unity power factor for pmsm drives. In *2012 13th International Conference on Optimization of Electrical and Electronic Equipment (OPTIM)*, pages 432–438, May 2012.
- [AGB11] L. Amet, M. Ghanes, and J. P. Barbot. Direct control based on sliding mode techniques for multicell serial chopper. In *Proceedings of the 2011 American Control Conference*, pages 751–756, June 2011.
- [ALQ15] R. P. Aguilera, P. Lezana, and D. E. Quevedo. Switched model predictive control for improved transient and steady-state performance. *IEEE Transactions on Industrial Informatics*, 11 :968–977, August 2015.
- [ANC⁺12] A. T. Al-Hammouri, L. Nordström, M. Chenine, L. Vanfretti, N. Honeth, and R. Leelaruji. Virtualization of synchronized phasor measurement units within real-time simulators for smart grid applications. In *2012 IEEE Power and Energy Society General Meeting*, pages 1–7, July 2012.
- [AQ09] R. P. Aguilera and D. E. Quevedo. Capacitor voltage estimation for predictive control algorithm of flying capacitor converters. In *2009 IEEE International Conference on Industrial Technology*, pages 1–6, February 2009.
- [BBH08] O. Bethoux, J. P. Barbot, and M. Hilairet. Multicell actuator based on a sliding mode control. *The European Physical Journal - Applied Physics*, 43 :217–223, 2008.
- [Bel12] K. Belda. Study of predictive control for permanent magnet synchronous motor drives. In *17th International Conference on Methods Models in Automation Robotics (MMAR)*, pages 522–527, August 2012.
- [BF01] R. Bensaid and M. Fadel. Sliding mode observer for multicell converters. *IFAC Proceedings Volumes*, 34 :1319–1324, 2001.
- [BJKP16] J. Brychcín, D. Janík, T. Košan, and Z. Peroutka. Modulator for 4-level flying capacitor converter with balancing control in the closed loop. *Transactions on Electrical Engineering*, 5 :66–69, 2016.

BIBLIOGRAPHIE

- [BKLT14] B. Bossoufi, M. Karim, A. Lagrioui, and M. Taoussi. Fpga-based implementation nonlinear backstepping control of a pmsm drive. *International Journal of Power Electronics and Drive System (IJ-PEDS)*, 4 :12–23, 2014.
- [Bou17] A. Bouarfa. *Méthodes de commande par allocation de convertisseurs statiques polyphasés, multi-niveaux : De la modélisation à la mise en oeuvre temps-réel*. PhD thesis, Université Toulouse 3 Paul Sabatier, 2017.
- [BSK06] A. Binder, T. Schneider, and M. Klohr. Fixation of buried and surface-mounted magnets in high-speed permanent-magnet synchronous machines. *IEEE Transactions on Industry Applications*, 42(4) :1031–1037, 2006.
- [BTLK⁺13] O. Benzineb, F. Taibi, T. M. Laleg-Kirati, M. S. Boucherit, and M. Tadjine. Control and fault diagnosis based sliding mode observer of a multicellular converter : Hybrid approach. *Journal of Electrical Engineering*, 64(1) :20–30, 2013.
- [Cha13] T. K. Chakraborty. Steady state analysis of an inverter fed synchronous motor. *Journal of PU*, 2(2) :78–83, 2013.
- [CXL15] C. X. Chen, Y. X. Xie, and Y. H. Lan. Backstepping control of speed sensorless permanent magnet synchronous motor based on slide model observer. *International Journal of Automation and Computing*, 12(2) :149–155, 2015.
- [DBG15] P. Djondiné, J. P. Barbot, and M. Ghanes. Nonlinear phenomena study in serial multicell chopper. *IFAC-PapersOnLine*, 48(18) :105 – 110, 2015.
- [DBG18] P. Djondiné, J. P. Barbot, and M. Ghanes. Comparison of sliding mode and petri nets control for multicellular chopper. *International Journal of Nonlinear Science*, 25 :67–75, 2018.
- [DHK14] R. Delpoux, L. Hetel, and A. Kruszewski. Permanent magnet synchronous motor control via parameter dependent relay control. In *2014 American Control Conference*, pages 5230–5235, June 2014.
- [DWD14] Z. Ding, G. Wei, and X. Ding. Speed identification and control for permanent magnet synchronous motor via sliding mode approach. *Systems Science and Control Engineering*, 2(1) :161–167, 2014.
- [EOCM15] Y. Errami, M. Ouassaid, M. Cherkaoui, and M. Maaroufi. Maximum power point tracking control based on a nonlinear backstepping approach for a permanent magnet synchronous generator wind energy conversion system connected to a utility grid. *Energy Technology*, 3 :743–757, 2015.
- [ERJ05] A. M. El-Refaie and T. M. Jahns. Comparison of synchronous pm machine types for wide constant-power speed range operation. In

BIBLIOGRAPHIE

- Fourtieth IAS Annual Meeting. Conference Record of the 2005 Industry Applications Conference*, volume 2, pages 1015–1022, October 2005.
- [GBB09] M. Ghanes, F. Bejarano, and J. P. Barbot. On sliding mode and adaptive observers design for multicell converter. In *2009 American Control Conference*, pages 2134–2139, June 2009.
- [GFM⁺02] G. Gateau, M. Fadel, P. Maussion, R. Bensaid, and T. A. Meynard. Multicell converters : Active control and observation of flying-capacitor voltages. *IEEE Transactions on Industrial Electronics*, 49(5) :998–1008, 2002.
- [GM15] R. George and A. S. Mathew. Speed control of pmsm using backstepping method. *International Journal of Engineering Research and Technology*, 4 :609–612, 2015.
- [GNG87] R. Goyet, C. Nasr, and C. Glaise. Expérimentation d’un ensemble machine à réductance variable-convertisseur à extinction forcée-150kw-500 tours/min-200hz. *Revue Phys. Appl*, 22 :359–366, 1987.
- [GTARBB16] M. Ghanes, M. Trabelsi, H. Abu-Rub, and L. Ben-Brahim. Robust adaptive observer-based model predictive control for multilevel flying capacitors inverter. *IEEE Transactions on Industrial Electronics*, 63(12) :7876–7886, 2016.
- [GTLS⁺14] M. Ghanes, M. Trabelsi, X. Lin-Shi, J. P. Barbot, J. M. Retif, and K. Busawon. High gain observer for a three-cell chopper : Design and experimental results. *International Journal of Robust and Nonlinear Control*, 24(06) :1090–1103, 2014.
- [HGdL12] M. A. Hamida, A. Glumineau, and J. de Leon. Robust integral backstepping control for sensorless ipm synchronous motor controller. *Journal of the Franklin Institute*, 349(5) :1734–1757, 2012.
- [Hoa80] L. H. Hoang. *Etude de la commande numérique par microprocesseur d’une machine synchrone autopilotée alimentée en courant*. PhD thesis, Institut National Polytechnique de Grenoble, 1980.
- [HSS09] S. H. Hosseini, A. K. Sadig, and A. Sharifi. Estimation of flying capacitors voltages in multicell converters. In *6th International Conference on Electrical Engineering/Electronics, Computer, Telecommunications and Information Technology*, volume 1, pages 110–113, May 2009.
- [HW15] J. Hostettler and X. Wang. Sliding mode control of a permanent magnet synchronous generator for variable speed wind energy conversion systems. In *2015 American Control Conference (ACC)*, pages 4982–4987, July 2015.
- [HZB⁺15] K. Hemici, A. Zegaoui, A. Aissa Bokhtache, M. O. Mahmoudi, and M. Aillerie. Three-phases flying-capacitor multilevel inverter with

BIBLIOGRAPHIE

- proportional natural pwm control. *Energy Procedia*, 74 :1061–1070, 2015.
- [JG86] C.B. Jacobina and M. Grandpierre. A self-controlled synchronous motor using a filtering technique of the terminal voltage. In *International Conference on Electrical Machines*, pages 764–767, 1986.
- [JMMR11] A. K. Jebai, F. Malrait, P. Martin, and P. Rouchon. Estimation of saturation of permanent-magnet synchronous motors through an energy-based model. In *IEEE International Electric Machines and Drives Conference*, pages 1316–1321, May 2011.
- [JMMR12] A. K. Jebai, F. Malrait, P. Martin, and P. Rouchon. Signal injection and averaging for position estimation of permanent-magnet synchronous motors. In *51st IEEE Conference on Decision and Control*, pages 7608–7613, December 2012.
- [JN14] C. Sheeba Joice and P. Nivedhitha. Simulation of speed control of brushless dc motor, with fuzzy logic controller. *International Journal of Electrical, Electronics and Data Communication*, 2(4) :24–29, 2014.
- [KBX09] W. Kang, J. P. Barbot, and L. Xu. *On the Observability of Nonlinear and Switched Systems*. Springer Berlin Heidelberg, 2009.
- [Khe94] A. Kheloui. *Contribution à la modélisation et à la commande d'ensembles convertisseurs statiques - machines synchrones*. PhD thesis, Institut National Polytechnique de Nancy, 1994.
- [KKM91] I. Kanellakopoulos, P. V. Kokotovic, and A. S. Morse. Systematic design of adaptive controllers for feedback linearizable systems. *IEEE Transactions on Automatic Control*, 36(11) :1241–1253, 1991.
- [KOHY10] M. Kiuchi, T. Ohnishi, H. Hagiwara, and Y. Yasuda. V/f control of permanent magnet synchronous motors suitable for home appliances by dc-link peak current control method. In *The 2010 International Power Electronics Conference - ECCE ASIA*, pages 567–573, June 2010.
- [KSCF10] M. Khazraei, H. Sepahvand, K. Corzine, and M. Ferdowsi. A generalized capacitor voltage balancing scheme for flying capacitor multilevel converters. In *2010 Twenty-Fifth Annual IEEE Applied Power Electronics Conference and Exposition (APEC)*, pages 58–62, February 2010.
- [LDB⁺14] J. Liantao, W. Deshun, Y. Bin, Z. Shanglin, K. Ailiang, Z. Xinlong, and H. Guigang. Research on constant frequency electrical angle start method of lci. *Advanced Materials Research*, 1070 :1258–1262, 2014.
- [LGAS17] S. Laamiri, M. Ghanes, L. Amet, and G. Santomenna. Direct control strategy for a three phase eight-level flying-capacitor inverter. *IFAC-PapersOnLine*, 50(1) :15786 – 15791, 2017.

BIBLIOGRAPHIE

- [LGS15] S. Laamiri, M. Ghanes, and G. Santomenna. Commande de la machine synchrone alimentée par deux convertisseurs statiques à thyristors. In *6 èmes Journées Doctorales / Journées Nationales MACS 2015*, Juin 2015.
- [LGS19] S. Laamiri, M. Ghanes, and G. Santomenna. Observer based direct control strategy for a multi-level three phase flying-capacitor inverter. *IFAC Control Engineering Practice*, 86 :155 – 165, 2019.
- [LGSD15] S. Laamiri, M. Ghanes, G. Santomenna, and J. DeLeon. Forced commutation for fed current self controlled synchronous motor. In *2015 IEEE Conference on Control Applications (CCA)*, pages 864–869, September 2015.
- [LJS⁺03] J. Lygeros, K. H. Johansson, S. N. Simic, , and S. S. Sastry. Dynamical properties of hybrid automata. *IEEE Transactions on Automatic Control*, 48(1) :2–17, 2003.
- [LM11] A. Lagrioui and H. Mahmoudi. Nonlinear adaptive backstepping control of permanent magnet synchronous motor (pmsm). *Journal of Theoretical and Applied Information Technology*, 29(1) :1–9, 2011.
- [LMB09] P. Ladoux, M. Machmoum, and C. Batard. Harmonic currents compensation for 1.5 kv dc railway substations. *International Review of Electrical Engineering*, 4(3) :380–391, 2009.
- [LRO08] P. Lezana, J. Rodriguez, and D. A. Oyarzun. Cascaded multilevel inverter with regeneration capability and reduced number of switches. *IEEE Transactions on Industrial Electronics*, 55(3) :1059–1066, 2008.
- [LZ18] Y.H. Lan and L. Zhou. Backstepping control with disturbance observer for permanent magnet synchronous motor. *Journal of Control Science and Engineering*, 2018 :1–8, 2018.
- [MF92] T. A. Meynard and H. Foch. Multi-level conversion : high voltage choppers and voltage source inverters. In *23rd Annual IEEE Power Electronics Specialists Conference*, pages 397–403, June 1992.
- [MFF⁺02] T. A. Meynard, H. Foch, F. Forest, C. Turpin, F. Richardeau, L. Delmas, G. Gateau, and E. Lefeuvre. Multicell converters : derived topologies. *IEEE Transactions on Industrial Electronics*, 49(5) :978–987, 2002.
- [Mir12] S. Mirchevski. Energy efficiency in electric drives. *Electronics ETF*, 16(1) :46 – 49, 2012.
- [MK16] S. Mohamadian and M. H. Khazade. A five-level current-source inverter for grid-connected or high-power three-phase wound-field synchronous motor drives. *Engineering, Technology and Applied Science Research*, 6(5) :1139–1148, 2016.

BIBLIOGRAPHIE

- [MKCT14] S. Mohamadian, M. H. Khanzade, S. Castellán, and A. Tassarolo. Lci-fed wound-field synchronous motors : A technology status review and new development trends. In *2014 AEIT Annual Conference - From Research to Industry : The Need for a More Effective Technology Transfer (AEIT)*, pages 1–6, September 2014.
- [MNMT17] F. Mehedi, L. Nezli, M. O. Mahmoudi, and R. Taleb. Robust speed control of five-phase permanent magnet synchronous motor using super-twisting sliding mode control. *Revue des Energies Renouvelables*, 20 :649–657, 2017.
- [Nia05] P. Niazi. *Permanent magnet assisted synchronous reluctance motor design and performance improvement*. PhD thesis, Texas AM University, 2005.
- [PT79] A. B. Plunkett and F. G. Turnbull. Load-commutated inverter/synchronous motor drive without a shaft position sensor. *IEEE Transactions on Industry Applications*, IA-15(1) :63–71, 1979.
- [RAP+88] J. M. Rolland, S. Astier, L. Protin, Ch. Masselot, and M. Lajoie-Mazenc. Modélisation analytique d’un système de pompage photovoltaïque utilisant une machine synchrone à commutation naturelle : fonctionnement optimal et critères de constitution. *Revue de Physique Appliquée*, 23 :1405–1414, 1988.
- [RBM+12] S. Rudra, R. K. Barai, M. Maitra, D. Mandal, S. Ghosh, S. Dam, P. Bhattacharya, and A. Dutta. Robust adaptive integral backstepping control and its implementation on permanent magnet synchronous motor. In *2012 Annual IEEE India Conference (INDICON)*, pages 1072–1077, December 2012.
- [Sen90] P. C. Sen. Electric motor drives and control-past, present, and future. *IEEE Transactions on Industrial Electronics*, 37(6) :562–575, 1990.
- [Sha03] J. Shao. *Direct Back EMF Detection Method for Sensorless Brushless DC (BLDC) Motor Drives*. PhD thesis, Faculty of the Virginia Polytechnic Institute and the State University, 2003.
- [SHSG10] A. K. Sadigh, S. H. Hosseini, M. Sabahi, and G. B. Gharehpetian. Double flying capacitor multicell converter based on modified phase-shifted pulsewidth modulation. *IEEE Transactions on Power Electronics*, 25(6) :1517–1526, 2010.
- [SJ16] Q. Song and C. Jia. Robust speed controller design for permanent magnet synchronous motor drives based on sliding mode control. *Energy Procedia*, 88 :867–873, 2016.
- [SL79] R. L. Steigerwald and T. A. Lipo. Analysis of a novel forced-commutation starting scheme for a load-commutated synchronous motor drive. *IEEE Transactions on Industry Applications*, IA-15(1) :14–24, 1979.

BIBLIOGRAPHIE

- [SLKM11] P. Stolze, P. Landsmann, R. Kennel, and T. Mouton. Finite-set model predictive control of a flying capacitor converter with heuristic voltage vector preselection. In *8th International Conference on Power Electronics - ECCE Asia*, pages 210–217, May 2011.
- [SMQG07] E. I. Silva, B. P. McGrath, D. E. Quevedo, and G. C. Goodwin. Predictive control of a flying capacitor converter. In *2007 American Control Conference*, pages 3763–3768, July 2007.
- [Sor01] I. F. Soran. Synchronous motor fed by current inverter : Hybrid model and its required parameters. In *Workshop on Electrical Machines' Parameters*, pages 19–24, May 2001.
- [SPB⁺09] R. Stala, S. Pirog, M. Baszynski, A. Mondzik, A. Penczek, J. Czekonski, and S. Gasiorek. Results of investigation of multicell converters with balancing circuit—part i. *IEEE Transactions on Industrial Electronics*, 56(7) :2610–2619, 2009.
- [SSB13] S. Ben Said, K. Ben Saad, and M. Benrejeb. Sliding mode control for a multicell converter. In *World Academy of Science, Engineering and Technology*, volume 76, pages 785–790, January 2013.
- [SSD06] B. Singh, B. P. Singh, and S. Dwivedi. A state of art on different configurations of permanent magnet brushless machines. *IE(I) Journal-EL*, 87 :63–73, 2006.
- [TBF⁺13] A. Tassarolo, C. Bassi, G. Ferrari, D. Giulivo, R. Macuglia, and R. Menis. Investigation into the high-frequency limits and performance of load commutated inverters for high-speed synchronous motor drives. *IEEE Transactions on Industrial Electronics*, 60(6) :2147–2157, 2013.
- [TN86] I. Takahashi and T. Noguchi. A new quick-response and high-efficiency control strategy of an induction motor. *IEEE Transactions on Industry Applications*, IA-22(5) :820–827, 1986.
- [WLB12] Z. Wang, K. Lu, and F. Blaabjerg. A simple startup strategy based on current regulation for back-emf based sensorless control of pmsm. *IEEE Transactions on Power Electronics*, 27(8) :3817–3825, 2012.
- [WPR⁺08] B. Wu, J. Pontt, J. Rodríguez, S. Bernet, and S. Kouro. Current-source converter and cycloconverter topologies for industrial medium-voltage drives. *IEEE Transactions on Industrial Electronics*, 55(7) :2786–2797, 2008.
- [WW11] B. J. Wang and J. J. Wang. Sliding mode control of surface-mount permanent-magnet synchronous motor based on error model with unknown load. *Journal of Software*, 6(5) :819–825, 2011.

Titre : Commande des systèmes électriques : machines synchrones et convertisseurs multi-niveaux.

Mots clés : Machine synchrone, Commande en courant et en tension, Convertisseur de puissance, Commande directe, Observateur adaptatif, DSP et FPGA.

Résumé : Ce travail de thèse a pour objectifs l'observation et la commande des convertisseurs multi-niveaux et la commande des machines synchrones.

Pour satisfaire le besoin des clients de l'entreprise GS Maintenance et pour des raisons de maintenance, une commande en courant de la machine synchrone est implémentée expérimentalement. L'accent est mis sur le démarrage de ce type de machines car durant ces phases de fonctionnement (basses vitesses), les forces électromotrices sont faibles pour assurer la commutation des thyristors de l'onduleur.

Ensuite, l'entreprise a proposé à ses clients un convertisseur statique en moyenne tension afin de garder sa place dans la variation de vitesse. Dans ce cadre, une commande en tension moderne de la machine synchrone alimentée par un onduleur de tension est proposée et validée par des résultats de simulation. Compte tenu du fonctionnement en

moyenne tension, les convertisseurs multi-niveaux ont été retenus par l'entreprise. Dans ce cadre, le convertisseur multicellulaire série est proposé dans ce travail et une commande directe basée sur la théorie des modes glissants et le principe de priorité est conçue pour assurer l'équilibrage des tensions flottantes du convertisseur. Cette commande a été généralisée pour un nombre quelconque de cellules du convertisseur et validée par des résultats de simulation pour un nombre de cellules égal à 7.

Pour réduire le coût et l'encombrement du convertisseur, un observateur adaptatif des tensions flottantes est proposé en prenant en compte les états de commutation du convertisseur. Cet observateur est ensuite associé à la commande directe en boucle fermée. Un banc d'essai du convertisseur à 3 cellules est réalisé au sein de l'entreprise et l'ensemble « observateur + commande directe » est testé expérimentalement sur ce banc.

Title : Electrical systems control : synchronous machines and multi-level converters.

Keywords : Synchronous machine, Current and voltage control, Power converter, Direct control, Adaptive observer, DSP and FPGA.

Abstract : This PhD thesis aims to the observation and control of multilevel converters and the synchronous machines control. To satisfy the needs of GS Maintenance's customers and for maintenance reasons, a control strategy for a current fed self controlled synchronous machine is validated by experiments tests. The proposed strategy focus on a very low speed because the machine counter electromotive force is insufficient for inverter thyristors switching. Recently, the company proposed for its customers a power converter with medium voltage to keep its place in the speed variation. So, a modern voltage control of the synchronous machine fed by a voltage inverter is proposed and validated by simulation results.

Medium voltage operation encouraged the company to choose the multi-level converter. Then, the flying capacitor converter is proposed in this work and a direct control based on the sliding mode theory and the priority principle is designed to guarantee the voltage balance. This control strategy has been generalized for any number of cells of the converter and validated by simulation results for a 7 cells converter. To reduce the cost and complexity of the converter, an adaptive observer floating voltages is proposed by taking into account the switching states of the converter. This observer is then associated with the direct control in closed loop. A test bench of a 3 cells converter is set up in the company. Experimental tests of « observer based direct control » are then conducted on this test bench.