



**HAL**  
open science

# Recherches sur les textes de méditation en tokharien

Athanaric Huard

► **To cite this version:**

Athanaric Huard. Recherches sur les textes de méditation en tokharien. Linguistique. Université Paris sciences et lettres, 2022. Français. NNT : 2022UPSLP004 . tel-03768156

**HAL Id: tel-03768156**

**<https://theses.hal.science/tel-03768156v1>**

Submitted on 2 Sep 2022

**HAL** is a multi-disciplinary open access archive for the deposit and dissemination of scientific research documents, whether they are published or not. The documents may come from teaching and research institutions in France or abroad, or from public or private research centers.

L'archive ouverte pluridisciplinaire **HAL**, est destinée au dépôt et à la diffusion de documents scientifiques de niveau recherche, publiés ou non, émanant des établissements d'enseignement et de recherche français ou étrangers, des laboratoires publics ou privés.



**THÈSE DE DOCTORAT**  
**DE L'UNIVERSITÉ PSL**

Préparée à l'École Pratique des Hautes Études

**Recherches sur les textes de méditation  
en tokharien**

Soutenue par

**Athanaric HUARD**

Le 21 janvier 2022

École doctorale n° 472

**École doctorale de l'École  
Pratique des Hautes Études**

Spécialité

**Linguistique**

Composition du jury :

Nalini BALBIR Professeur, Université Sorbonne Nouvelle	<i>Président</i>
Melanie MALZAHN Professeur, Université de Vienne	<i>Rapporteur</i>
Nobuyoshi YAMABE Professeur, Université Waseda	<i>Rapporteur</i>
Vincent ELTSCHINGER Directeur d'études, ÉPHÉ	<i>Examineur</i>
Michaël PEYROT Professeur assistant, Université de Leyde	<i>Examineur</i>
Richard G. SALOMON Professeur, Université de Washington	<i>Examineur</i>
Georges-Jean PINAULT Directeur d'études, ÉPHÉ	<i>Directeur de thèse</i>





## Résumé

Cette thèse se propose d'explorer un corpus de textes tokhariens relatifs à la méditation bouddhique. Le point de départ est un travail d'édition, de traduction, et de commentaire de textes tokhariens. Ce faisant, on a essayé dans la mesure du possible de comprendre la construction de ces textes en recherchant des parallèles ou en les comparant avec des textes traitant de thèmes similaires. Cette méthode nécessite parfois une recherche historique pour comprendre comment certains thèmes ont évolué dans la littérature bouddhique. La compréhension du contexte et les parallèles identifiés permettent en retour de progresser dans la connaissance des langues tokhariennes, en identifiant de nouveaux mots ou en corrigeant la traduction de certains mots déjà identifiés.

Le travail se concentre sur trois ensembles principaux : 1) trois fragments continus de l'*Udānālankāra*, le commentaire de l'*Udānavarga*, adaptant un discours du *Madhyama-āgama*, le « Discours sur les pensées » (*Niān jīng* 念經, MĀ 102), sur l'élimination des mauvaises pensées (*vitarka*), 2) trois feuillets successifs d'un texte de méditation sur la mort (*maraṇasmṛti*), dont une partie est extraite de la *Yogācārabhūmi* de Saṅgharakṣa, 3) et enfin un corpus de textes appartenant à une version locale du *Yogalehrbuch*, un manuel de méditation sanskrit retrouvé à Kizil. Le texte sur l'élimination des *vitarka* présente des similarités intéressantes avec un thème traité par Aśvaghōṣa (2<sup>e</sup> siècle de notre ère) dans le *Saundarananda*, qu'a repris Kumārajīva dans un manuel de méditation. La *Yogācārabhūmi* de Saṅgharakṣa, un manuel de méditation des premiers siècles de notre ère, n'est préservée qu'en chinois : la version tokharienne, plus proche du texte sanskrit, permet de mieux comprendre le texte source et comment il a été conçu en combinant la liste canonique des vents qu'on trouve dans l'analyse du corps en éléments (*dhātu*) et des descriptions physiologiques empruntées à la littérature médicale. Le *Yogalehrbuch* représente un tournant dans l'histoire des textes de méditation bouddhique, car le contenu habituel des exercices de méditation y est remplacé par un grand nombre d'images que le yogin doit se représenter mentalement. Les textes tokhariens permettent d'interpréter un des motifs principaux du texte, la consécration rituelle du yogin (*abhiṣeka*), comme une transposition symbolique de son entrée en recueillement (*dhyāna*), d'après le schéma des huit libérations (*vimokṣa*). Ils développent certains aspects du texte sanskrit, comme l'activation du pouvoir de l'œil divin par le yogin ou la manipulation de la matière subtile. Enfin, ils fournissent des éléments pour interpréter la pratique que suppose ce type de texte de méditation.



## Summary

This thesis explores a corpus of Tocharian texts related to Buddhist meditation. These texts are edited, translated and thoroughly commented by comparing them with parallels texts or texts dealing with similar topics. This method sometimes requires historical research to understand how certain themes have evolved in Buddhist literature. The comprehension of the background and the identification of parallels in turn allow for progress in knowledge of Tocharian languages, by identifying new words or correcting the translation of words already identified.

The thesis focuses on three main sets: 1) three continuous fragments of the *Udānālaṅkāra*, the commentary on the *Udānavarga*, adapting a discourse of the *Madhyama-āgama*, the “Discourse on Thoughts” (*Niàn jīng* 念經, MĀ 102) on the elimination of evil thoughts (*vitarka*), 2) three successive leaves of a meditation text on death (*marāṇasmṛti*), part of which is taken from Saṅgharakṣa’s *Yogācārabhūmi*, and 3) a corpus of texts belonging to a local version of the *Yogalehrbuch*, a Sanskrit meditation manual found in Kizil. The text on the elimination of *vitarka* bears interesting similarities to a topic treated by Aśvaghōṣa (2<sup>th</sup> century CE) in the *Saundarananda*, which Kumārajīva took up in a meditation manual. Saṅgharakṣa’s *Yogācārabhūmi*, a meditation manual from the first centuries CE, is preserved only in Chinese: the Tocharian version, which is closer to the Sanskrit text, enables a better understanding of the source text. In particular, I study how it was conceived by combining the winds of canonical texts found in the analysis of the body elements (*dhātu*) and physiological descriptions borrowed from the medical literature. The *Yogalehrbuch* reflects a turning point in the history of Buddhist meditation texts, since the usual content of meditation exercises is replaced by a large number of images that the yogin has to mentally picture. The Tocharian texts allow the main motif of the text, the ritual consecration of the yogin (*abhiṣeka*), to be interpreted as a symbolic transposition of his entry into meditation (*dhyāna*), according to the pattern of the eight liberations (*vimokṣa*). They elaborate on certain aspects of the Sanskrit text, such as the activation of the power of the divine eye or the manipulation of subtle matter. Finally, they provide clues for interpreting the practice involved in this type of meditation text.

## Table des matières

Chapitre I : Introduction.....	13
1) Langues et littératures tokhariennes.....	13
2) Conventions et abréviations.....	14
2.1) Abréviations grammaticales.....	15
2.2) Abréviations des langues citées.....	15
2.3) Cotes des manuscrits tokhariens.....	16
2.4) Symboles éditoriaux.....	16
3) Les études sur le bouddhisme tokharien.....	17
4) Témoignages sur la pratique de la méditation à Kuča.....	21
5) Les « moines du désert » ( <i>āraṇyaka</i> ) comme spécialistes de méditation à Kuča.....	26
6) Études terminologiques.....	39
6.1) TB <i>ompalskoññe</i> TA <i>plyaskem</i> « méditation, recueillement » et TB/TA <i>dhyām</i> « <i>dhyāna</i> ».....	39
6.2) TB <i>ompalskoññe ṣām-/lāmā-</i> « pratiquer la méditation », litt. « être assis en méditation » et le chinois <i>zuòchán</i> 坐禪.....	45
6.3) <i>wār-</i> « parfumer » son esprit par le recueillement comme traduction du sk. <i>bhāvayati</i> .....	69
7) Présentation du corpus tokharien.....	73
Chapitre II : Une adaptation tokharienne du * <i>Dvedhāvitarka-sūtra</i> (PK AS 6E, H et I).....	79
1) Introduction.....	79
1.1) Reconstruction matérielle.....	80
1.2) Une adaptation du « Discours sur les pensées » (MĀ 102, <i>Niàn jīng</i> 念經).....	81
1.3) L'affrontement du Bodhisattva et de Māra.....	83
1.4) Quels vers de l' <i>Udānavarga</i> sont-ils commentés ?.....	87
1.5) L'interprétation des vers de l' <i>Udānavarga</i> .....	92
1.6) Conclusion.....	98
2) Texte et commentaire.....	99
2.1) Texte et traduction.....	99
2.2) Commentaire suivi.....	102
Chapitre III : <i>Marāṇasmṛti</i> (PK AS 7K-M).....	125
1) Introduction.....	125
2) Description de la vieillesse et de la mort (PK AS 7M-7K b2) : Introduction.....	127
2.1) Les « signes » de la mort.....	129
2.2) « Les vents de la mort ».....	142
2.3) Les vents dans le canon bouddhique et de leur fonction dans le corps humain.....	147
2.3.1) La liste « minimale » des vents dans le canon bouddhique.....	147
2.3.2) Les vents « pathologiques ».....	160
3) Description de la vieillesse et de la mort (PK AS 7M-7K b2) : texte et traduction.....	170
4) Description de la vieillesse et de la mort (PK AS 7M-7K b2) : commentaire suivi.....	173
5) « Méditation sur la mort » (PK AS 7K b2-7L) : Introduction.....	243
6) « Méditation sur la mort » : Texte et traduction.....	245
7) « Méditation sur la mort » : commentaire.....	247
Chapitre IV : développer la compassion pour les dieux (PK NS 97).....	260
1) Introduction.....	260
2) PK NS 97 : Texte et commentaire.....	263

3) PK NS 216 : Texte et traduction.....	268
Chapitre V : Textes apparentés au <i>Yogalehrbuch</i> .....	270
1) Étude introductive.....	270
1.1) Présentation du <i>Yogalehrbuch</i> et de la littérature apparentée.....	270
1.2) Traductions ou compositions tokhariennes ?.....	276
1.2.1) Présentation du corpus de manuscrits tokhariens.....	276
1.2.3) Différences structurelles entre le YL et les textes tokhariens.....	279
1.2.4) Contenu des textes tokhariens.....	286
1.3) Le motif de la consécration du yogin ( <i>abhiṣeka</i> ) dans le texte PK AS 19.....	287
1.3.1) Structure et fonction de l' <i>abhiṣeka</i> dans PK AS 19.21-19.1.....	289
1.3.2) Boire le suc des fleurs ( <i>abhiṣeka</i> et ambroisie).....	293
1.3.3) Les couleurs des quatre <i>dhyāna</i> .....	300
1.3.4) Le troisième <i>vimokṣa</i> .....	309
1.4) Méditation et pouvoir surnaturel.....	317
1.4.1) Œil divin et <i>ālokaśamjñā</i> .....	318
1.4.2) Vol yogique et matière du <i>rūpadhātu</i> .....	329
1.4.3) Manipulation des atomes de <i>dhyāna</i> .....	337
1.4.4) Pouvoirs surnaturels et méditation.....	341
1.5) Visions, visualisation, et imagination.....	345
1.5.1) État de la recherche.....	345
1.5.2) Scénario sotériologique et visions.....	350
1.5.3) Signes et symboles.....	352
1.5.4) Stylistique de la vision.....	360
1.5.5) Conclusion.....	371
1.6) Synthèse et conclusion.....	374
2) Textes, traduction et commentaire.....	379
PK AS 19.....	379
PK AS 19.3 (description des enfers).....	379
PK NS 21 (les villes des rois des quatre directions).....	386
PK AS 19.8.1 ( <i>apramāṇa</i> et mauvaises visions).....	392
PK AS 19.21-19.19.1 ( <i>abhiṣeka</i> et pouvoirs surnaturels).....	398
PK NS 135 (thème non identifié).....	435
THT 563-566 ( <i>maitrī</i> ).....	436
THT 563-565.....	437
THT 566.....	441
THT 567-570 ( <i>tyāgānusmṛti</i> ; <i>pratītyasamutpāda</i> ).....	442
THT 567.....	442
THT 568.....	445
THT 569.....	445
THT 570.....	448
THT 580 et 581 (méditation sur l'impur (?) et carrière de Buddha).....	448
THT 580.....	448
THT 581.....	453
THT 2377 (thème non identifié).....	454
IOL Toch 10 (« chemin de la libération » sarvāstivādin).....	457
IOL Toch 158 ( <i>dhātuprayoga</i> ).....	459
IOL Toch 250 (thème non identifié).....	461
Chapitre VI : Conclusion.....	462
Annexe 1 : Translittérations.....	467
Chapitre IV.....	467

PK NS 97.....	467
PK NS 217.....	468
Chapitre V.....	468
PK AS 19.....	468
PK AS 19.3.....	469
PK AS 19.8.1.....	469
PK NS 21.....	470
PK 19.21.....	471
PK AS 19.6.....	472
PK AS 19.5.....	472
PK AS 19.22.....	473
PK AS 19.1.....	474
PK NS 135.....	474
THT 2377.....	475
Annexe 2 : Textes en TB sur les enfers.....	477
1) Introduction.....	477
1.1) Introduction sur les enfers dans les sources bouddhiques.....	477
1.2) Introduction sur les descriptions infernales dans les textes en TB.....	486
2) Textes et traductions.....	488
PK AS 19.3 (tortures diverses).....	488
PK NS 216 (tortures diverses).....	488
THT 1363 (Avīci, Saṃjīva).....	488
THT 1363.c+a.....	488
THT 1363.d+b.....	490
THT 1363.e.....	492
THT 1254.....	493
THT 1622 (Tapana).....	494
THT 1622.c+b.....	494
THT 1622.d.....	498
THT 1622.a.....	499
THT 1543 (Garbhāvakrānti).....	499
THT 1543a+c+e.....	501
THT 1543.b+f+d.....	503
Annexe 3 : TB <i>śwālyai</i> « droit » et TB <i>saiwai</i> « gauche ».....	511
Bibliographie.....	532
Sources primaires.....	532
Dictionnaires et manuels.....	536
Littérature secondaire.....	538
Index.....	576

## Index des figures

Illustration 1: « Grottes de méditation » (Kizil, grotte 25A à 25C).....	22
Illustration 2: Ascète en méditation dans une grotte (Kizil, grotte 171).....	22
Illustration 3: « Grotte de méditation » (Kumtura, grotte 223a).....	23
Illustration 4: « Grottes de méditation » (Kumtura, grottes 75 à 78).....	24
Illustration 5: Les “signes” de mort selon le Béryl bleu de Sangye Gyamtso (Tibet, 17 <sup>e</sup> siècle).....	132
Illustration 6: Divinités colériques (Tibet 16-17 <sup>e</sup> siècle).....	218
Illustration 7: Deux divinités, extrait d’une représentation de Mahākāla (Tibet, vers 1650).....	221
Illustration 8: Moine méditant sur les six destinées (Kumtura, grotte 75, environ 9 <sup>e</sup> siècle).....	327
Illustration 9: Terrasses (pariṣaṇḍa) du mont Sumeru.....	388
Illustration 10: Le Sumeru et les montagnes environnantes.....	408
Illustration 11: Lokanatha (Baroda Museum).....	515
Illustration 12: Mañjukumāra (Népal).....	515
Illustration 13: Don d’une fleur (Kizil, grotte 34).....	516
Illustration 14: Mahāprājapati (Kizil, grotte 34).....	516
Illustration 15: Buddha cosmologique (Dunhuang, 800-850).....	519
Illustration 16: Buddha cosmologique (Balawaste, 6 <sup>e</sup> -8 <sup>e</sup> siècles).....	520

## Remerciements

Je tiens tout d'abord à remercier mon directeur de thèse, Georges-Jean Pinault, auprès de qui j'ai non seulement pu apprendre les langues et la philologie tokhariennes, mais aussi la méthode et la détermination que requiert le travail sur les manuscrits. Je lui suis reconnaissant de sa patience, de la confiance qu'il m'a accordée, et du temps qu'il a consacré à cette thèse.

J'ai été très honoré de la présence des membres du jury et du temps qu'ils ont pris pour lire ma thèse et pour la commenter de façon précise et perspicace lors de la soutenance et de nos échanges après celle-ci.

Nalini Balbir et Sylvie Hureau ont accepté d'accompagner ce travail lors de séances annuelles et je les remercie pour leurs conseils et leurs relectures qui m'ont aidé à orienter la direction du travail.

Je souhaite tout particulièrement à remercier Bai Yu qui m'a apporté une aide décisive tout au long du travail de thèse, que ce soit pour la lecture des textes chinois, pour la discussion de nombreux problèmes de bouddhologie et pour la relecture du texte final.

Merci à Kilian Laclavetine pour ses précieuses photos qui ont permis de sauver les manuscrits les plus désespérés.

Merci à Timothée qui a relu avec soin plusieurs chapitres de cette thèse ; nos discussions à Condorcet m'ont beaucoup apporté. Merci aussi à Chams pour nos conversations animées lors de ses séjours parisiens.

Je voudrais également remercier l'équipe CEToM, Melanie Malzahn, Bernhard Koller, Theresa Illès, et Hannes Fellner pour m'avoir accueilli à Vienne dans leurs locaux il y a maintenant longtemps. Leur aide bibliographique et informatique m'a fait gagner un temps infini, et cette thèse doit beaucoup aux possibilités de recherche de CEToM.

Gerd Carling et Georges-Jean Pinault m'ont accordé l'accès à leur dictionnaire de tokharien en préparation, ce qui m'a été fort utile.

Adam Catt, Ching Chao-jung, et Michaël Peyrot ont chacun apporté des éclairages judicieux sur plusieurs aspects de cette thèse, et je les en remercie.

Lors de la dernière année de préparation, j'ai eu l'honneur de pouvoir échanger avec Dieter Schlingloff, qui m'a communiqué plusieurs publications importantes.

Le chapitre V a été présenté sous forme embryonnaire au groupe de traduction du *Yogalehrbuch*, Henry Albery, Chen Ruixuan, Constanze Pabst von Ohain et Yamabe Nobuyoshi. Je les remercie pour leur invitation et les riches échanges qui s'en sont suivis.

Ce travail n'aurait pas été possible sans l'année passée à apprendre le sanskrit à l'université de Paris Sorbonne nouvelle.

L'École normale supérieure, l'ÉPHÉ, et la Bibliothèque nationale de France m'ont accordé un contrat de chargé de recherches documentaires pendant quatre ans, qui m'a permis de mener ces travaux dans des conditions optimales. Je remercie en particulier Laurent Héricher et Jérôme Petit qui m'ont accordé un accès direct aux manuscrits tokhariens. Je suis reconnaissant également au projet HisTochText de m'avoir accueilli pour la dernière année de thèse.

Merci aux amis qui m'ont accompagné et soutenu pendant ces longues années, et qui ont à l'occasion participé à la relecture, Pierre, Tiphaine, Julie, Marion et Xavier, Pierre et Olivier.

Enfin, je remercie ma famille pour son affection et sa générosité indéfectibles, Zoïlé et Malo, et mes parents, Casarie et Patrick, qui m'ont transmis le goût des choses anciennes et des excavations sauvages.

SCHAUFÄDEN, SINNFÄDEN, aus  
Nachtgalle geknüpft  
hinter der Zeit:

wer  
ist unsichtbar genug,  
euch zu sehn?

(Paul Celan, *Atemwende*, IV)



FILS VISIBLES, FILS LISIBLES,  
noués dans la bile de nuit  
derrière le temps :

qui  
est assez invisible  
pour vous voir ?  
(tr. Lefebvre 2003, 101)

## Chapitre I : Introduction

### 1) Langues et littératures tokhariennes

L'appellation « tokharien » ou « langue tokharienne »<sup>1</sup> recouvre en réalité deux langues indo-européennes, respectivement, le tokharien B (ou koutchéen) ou le tokharien A (ou agnéen)<sup>2</sup>. Ces deux langues sont attestées dans des manuscrits et des inscriptions du 4<sup>e</sup> siècle environ au 10<sup>e</sup> siècle rédigés dans une écriture dérivée de la brāhmī indienne. Le corpus est formé de fragments de manuscrits de contenu bouddhique retrouvés par des expéditions archéologiques au début du 20<sup>e</sup> siècle dans le bassin du Tarim. La majorité de ces fragments est aujourd'hui préservée à Berlin, à Paris et à Londres<sup>3</sup>. Ce corpus dépasse probablement le nombre de 10 000 fragments, mais la grande majorité de ceux-ci sont de dimensions très réduites et rares sont les feuilles entièrement préservées. C'est ce qui fait une partie de la difficulté du travail sur les langues tokhariennes.

Comme l'indique le nom alternatif de koutchéen, le centre historique du tokharien B était l'oasis de Kuča situé sur la partie ouest de la branche nord de la Route de la soie. Mais on a retrouvé des manuscrits en TB plus à l'est, dans la région de Turfan, et même à Dunhuang. Le tokharien A semble avoir été d'extension plus restreinte, car la grande majorité des manuscrits en cette langue a été retrouvée dans l'oasis de Turfan. D'autre part, le tokharien B est attesté bien plus anciennement que le TA, et on en connaît plusieurs stades linguistiques (Peyrot 2008a) : les plus anciens manuscrits datent environ de la fin du 4<sup>e</sup> siècle et correspondent à un stade de langue archaïque (Malzahn 2007b ; Peyrot 2014a). La majorité des manuscrits préservés est rédigée dans un stade classique qui date environ du 6-8<sup>e</sup> siècle, et l'on trouve enfin un stade tardif, attesté surtout dans des documents économiques. Parfois certains traits de langues sont mêlés, soit parce que la langue parlée présentait de façon très ancienne certaines variations, soit parce que ces textes ont été recopiés depuis un manuscrit en langue archaïque. Les manuscrits du tokharien A sont plus tardifs (jusqu'au 10<sup>e</sup> siècle, voire 11<sup>e</sup> siècle pour un manuscrit). Ces datations, approximatives, reposent sur de rares témoignages externes (inscriptions, laissez-passer de caravane, Pinault 1987) et la chronologie relative fondée sur l'analyse paléographique et la datation au carbone 14 d'une dizaine de manuscrits (Sander 2013 ; Tamai 2011).

- 
- 1 Je ne propose ici qu'un bref résumé des données concernant le domaine tokharien, les deux introductions de référence à ce domaine d'étude sont Pinault 1989a et Pinault 2008a.
  - 2 Le nom « tokharien » résulte d'une erreur d'analyse historique (voir Pinault 1989a, 20-5), mais s'est imposé dans l'usage. Les appellations de « koutchéen » et « agnéen » sont celles qu'on devrait adopter puisque ces peuples appelaient leurs langues, respectivement TB *k<sub>w</sub>śiññe* et TA *ārsi*, sk. *Agni*.
  - 3 Pour une présentation du corpus tokharien et fonds de manuscrits voir Malzahn 2007a. Les principales éditions de corpus sont Sieg et Siegling 1921 (corpus TA de Berlin) ; Lévi 1933 (textes de Paris) ; Sieg et Siegling 1949 ; 1953 (corpus TB de Berlin) ; Broomhead 1962 (corpus TB de Londres). Ces corpus sont aujourd'hui regroupés sur la base de données CEToM.

Les deux langues tokhariennes sont grammaticalement proches l'une de l'autre, mais ne devaient pas être mutuellement compréhensibles<sup>4</sup>. Elles partagent la même structure grammaticale, flexionnelle à tendance agglutinante. Elles disposent de dix cas nominaux, qu'on divise entre cas primaires (marqués par une désinence) et des cas secondaires (marqués par un affixe) : 1) nominatif, vocatif, oblique, génitif ; 2) perlatif, instrumental (seulement en TA), comitatif, allatif, ablatif, locatif, causal (seulement en TB). Le système verbal est assez complexe et associe plusieurs thèmes verbaux, lui permettant de former un présent, un imparfait, un subjonctif à valeur de futur, un optatif, un prétérit, et un impératif. Sur une même racine verbale, on peut également former plusieurs paradigmes, la configuration la plus fréquente étant un verbe de base (*Grundverb*) et un paradigme de causatif. Il existait un nombre significatif de noms verbaux, participes ou « gérondifs ». Les Tokhariens avaient donc à leur disposition les moyens linguistiques pour calquer entièrement les textes bouddhiques indiens, mais ce cas se présente assez rarement car peu de textes sont de véritables traductions.

En effet, bien que la grande majorité des manuscrits tokhariens contiennent des textes religieux liés au bouddhisme, ils ne suivent que très partiellement les catégories littéraires du bouddhisme ancien. La plupart des textes obéissent aux codes des genres littéraires indiens de la poésie savante (*kāvya*), du théâtre (*nāṭaka*) ou de la prose mêlée de vers (style *campū*). Par exemple, le *Karmavibhaṅga*, une « traduction » d'un *sūtra* sanskrit, obéit aux conventions du *kāvya*. À côté de ces textes, d'autres genres sont plus proches des textes indiens originaux : textes de règle monastique (Vinaya), scolastique (Abhidharma). On trouve aussi quelques textes non bouddhiques notamment médicaux et des documents liés à l'administration des monastères. L'objet de cette thèse est de compléter ce tableau du corpus tokharien en ajoutant ce qu'on peut appeler des « textes de méditation ».

## 2) Conventions et abréviations

Cette thèse se situant au carrefour de plusieurs disciplines, j'ai parfois dû choisir entre plusieurs traditions, ce qui nécessite quelques explications :

- Contrairement aux conventions de la sinologie française, je n'ajoute pas la signification des termes chinois entre parenthèses : pour maintenir l'unité entre les différentes langues, la traduction est ajoutée entre guillemets après le pinyin et les caractères.
- Pour citer les termes sanskrits, il est d'usage dans les études linguistiques d'ajouter un tiret pour indiquer qu'il s'agit du thème, alors que ce n'est pas le cas dans celles sur le bouddhisme. J'ai donc adopté le compromis suivant : le tiret est utilisé dans les discussions grammaticales portant sur la formation des termes ou pour citer les mots védiques, qui utilisent une plus grande variété de thèmes ; dans les autres cas, je n'emploie pas le tiret, le mot étant cité sous sa forme de thème.

---

4 Les ouvrages de référence pour la grammaire du tokharien sont TG ; Krause et Thomas 1960-4 ; Pinault 2008a. Pour le verbe : Krause 1952, sur le verbe en tokharien B ; Malzahn 2010, sur le verbe en général ; Peyrot 2013, sur le subjonctif.

- Pour les références textuelles, j'ai adopté, pour les textes palis, les abréviations du *Critical Pali Dictionary* (CPD) et pour les textes sanskrits celles du SWTF, LX-LXXVIII qui sont aussi celles adoptées sur le site internet du Gretil (Göttingen Register of Electronic Texts in Indian Languages, <http://gretil.sub.uni-goettingen.de>). Les abréviations des textes sanskrits et les éditions auxquelles renvoient les pages sont détaillées dans la bibliographie.

## 2.1) Abréviations grammaticales

abl. ablatif	masc. masculin
all. allatif	moy. moyen
acc. accusatif	nom. nominatif
com. comitatif	obl. oblique
dat. datif	opt. optatif
dém. démonstratif	perl. perlatif
du. duel	pl. pluriel
gén. génitif	prés. présent
fém. féminin	prét. prétérit
imp. impératif	sg. singulier
ipf. imparfait	subj. subjonctif
loc. locatif	subst. substantif
part. prêt. participe prétérit	

## 2.2) Abréviations des langues citées

all. allemand	fr. français
angl. anglais	got. gotique
av. avestique	gr. grec
av.anc. avestique ancien	i.-e. indo-européen
av.réc. avestique récent	khot. khotanais
chin. chinois (bouddhique)	lat. latin

## Chapitre I : Introduction

lit. lituanien	TB tokharien B
m.h.a moyen-haut allemand	v.h.a vieil haut allemand
m.b.all. moyen-bas allemand	v.angl vieil anglais
pk. prākṛit	v.irl. vieil irlandais
sogd. sogdien	v.isl. vieil islandais
sk. sanskrit	v.sl. vieux slave
TA tokharien A	véd. védique

### 2.3) Cotes des manuscrits tokhariens

Pour une présentation complète des fonds, voir Malzahn 2007a.

A Manuscrits de tokharien A dans l'édition de Sieg et Siegling 1921.	<b>Or</b> Oriental collection, Londres.
<b>PK AS</b> Pelliot Koutchéen Ancienne Série, Bibliothèque nationale de France, Paris.	<b>Ot</b> Otani, Tokyo
<b>PK NS</b> Pelliot Koutchéen Nouvelle Série, Bibliothèque nationale de France, Paris.	<b>THT</b> Tocharische Handschriften Turfansammlung, Berlin.
<b>IOL Toch</b> India Office Library Tocharian	<b>SHT</b> Sanskrithandschriften Turfansammlung, Berlin.
<b>W</b> Weber manuscripts, Londres.	<b>SI</b> Fonds de l'Académie des sciences, Saint-Pétersbourg.

### 2.4) Symboles éditoriaux

Ces symboles sont repris de la tradition de Sieg et Siegling (1921, 1949, 1953) et de CEToM (A Comprehensive Edition of Tocharian Manuscripts), la base de données réunissant la plupart des manuscrits déjà transcrits. Comme le but de ce travail est de reconstituer dans la mesure du possible des textes continus, j'ai ajouté un nouveau signe <x> pour signaler les portions de textes ajoutées depuis d'autres manuscrits.

#### Dans les translittérations :

- Trou d'enfilage (*Schnurloch*)
- « » Correction dans le manuscrit original
- « † » Suppression dans le manuscrit original
- Partie manquante d'un *akṣara*
- (·) Partie manquante d'un *akṣara* (optionnel)

## Chapitre I : Introduction

- *Akṣara* illisible
- [x] Lecture incertaine
- \ *Virāma* avec un trait
- \• *Virāma* avec un trait et point
- kā* etc. Signe spécial (*Fremdzeichen*) *kā* = /käl/ etc.
- /// Bord d'un manuscrit détruit
- = Sandhi
- Frontière morphologique

### Dans les transcriptions ;

- <x> Ajout d'après un autre manuscrit
- (x) Passage restitué, d'après le sens ou un parallèle
- <<x>> Ajout de texte par l'éditeur
- <<†>> Suppression de l'éditeur
- { } Correction de l'éditeur
- /// Bord d'un manuscrit détruit
- = Sandhi
- Frontière morphologique

### Dans les traductions :

- (x) Texte restitué
- [x] Commentaire et ajouts
- ... Lacune
- [...] Texte coupé

### Dans le corps de l'exposé :

- \*x Forme linguistique ou titre reconstitués
- \*\*x Forme non attestée en synchronie
- x\* Nominatif singulier non attesté mais restitué d'après une autre forme casuelle
- > Développement phonétique vers
- < Développement phonétique depuis
- ← Emprunt

## 3) Les études sur le bouddhisme tokharien

Tout travail de philologie tokharienne suppose de comparer les textes tokhariens avec des parallèles dans des textes dans les autres langues du bouddhisme, et retracer l'histoire de ces travaux reviendrait à faire l'histoire des études tokhariennes. C'est

pourquoi je centrerai cette présentation sur les recherches qui portent spécifiquement sur le bouddhisme tokharien. Dans ces études, on peut distinguer trois axes différents : 1) l'affiliation du bouddhisme tokharien, de loin le problème le plus étudié ; 2) la formation de la terminologie tokharienne ; 3) la finalité de la rédaction de textes en langue vernaculaire.

### Affiliation

L'appartenance du bouddhisme tokharien à l'école sarvāstivādin a été reconnue peu après le déchiffrement des premiers textes. Lévi (1912a) fut le premier à le démontrer en se fondant sur le fait que le *Prātimokṣa-sūtra* traduit en tokharien B suivait celui des sarvāstivādin. L'étude de l'affiliation du bouddhisme tokharien a été approfondie par Couvreur 1946, qui a montré en détail à partir de la liste des *lakṣaṇa* du Buddha dans le *Maitreyasamiti-nāṭaka*, de la liste de ses dix épithètes, et de la durée de sa carrière, que le texte tokharien suivait précisément l'Abhidharma sarvāstivādin. Cela se reflète dans le fait que le traducteur/compilateur de l'œuvre, Āryancandra, porte le titre de Vaibhāṣika. Schmidt 1985a et 1989 a prolongé les travaux antérieurs sur le Vinaya pour montrer que plusieurs textes tokhariens suivaient assez précisément le Vinaya des Sarvāstivādin. En se fondant à la fois sur la traduction ouïgoure et sur le texte tokharien du *Maitreyasamiti-nāṭaka*, Moerloose 1979 a montré que le chemin de la libération décrit correspondait à celui des Sarvāstivādin. À la même époque, Kudara (1972, 1974, 1983, 1986) a également identifié plusieurs fragments d'Abhidharma tokhariens comme des traductions de manuels de l'orthodoxie sarvāstivādin vaibhāṣika.

Se pose alors la question de savoir si le bouddhisme tokharien se rattache plutôt au groupe des Sarvāstivādin ou à celui des Mūlasarvāstivādin, problème d'autant plus difficile qu'on ne sait pas quelle est la valeur exacte de ces termes<sup>5</sup>. Ogihara a pu montrer dans sa thèse (2009) sur les textes de Vinaya que les Tokhariens suivaient principalement le *Sarvāstivāda-vinaya*, parfois aussi le *Mūlasarvāstivāda-vinaya* et parfois s'écartaient de ces deux textes. D'après la synthèse d'Ogihara 2015, les vers et les textes narratifs traduits ou adaptés en tokharien sont tantôt proches des textes qu'on rattache aux Sarvāstivādin, tantôt de ceux qu'on rattache aux Mūlasarvāstivādin. Ces éléments laissent supposer une transmission textuelle complexe, et ce problème nécessiterait d'être exploré davantage.

D'autre part, bien que le bouddhisme tokharien soit clairement sur le plan doctrinal affilié à la doctrine sarvāstivādin vaibhāṣika, on peut y déceler certains traits qu'on a tendance à associer au Mahāyāna, comme l'accent mis sur la carrière du Buddha, l'importance de la compassion et du sacrifice de soi, ou la pratique de la confession

---

5 Pour résumer brièvement les différentes positions : Frauwallner 1956, 36 soutient l'idée que les Mūlasarvāstivādin (Mūl.) sont une communauté installée à Mathurā, relativement indépendante des Sarvāstivādin (Sarv.) ; Lamotte (1958, 196) au contraire que le Vinaya des Mūl. est une composition tardive originaire du Cachemire ; Warder 2000, 393-4, que les Mūl. sont un développement tardif des Sarv. ; Willemen et al. (1998, xi-xiii) que les Mūl. sont des Sautrāntika ; et Enomoto 2000 que les Mūl. et les Sarv. sont en réalité un même groupe ; Sujato 2012, 134-149, reprend l'explication de Frauwallner ; Schmithausen 1970, 1987 et Anālayo 2020 ont identifié une transmission textuelle spécifiquement mūl. (notamment pour les Āgama) par opposition aux textes sarv.

(*deśanā*). Que ces éléments apparaissent dans des *sūtra* mahāyāniques ne signifie pas qu'ils sont mahāyāniques du point de vue de la doctrine. Les éléments cités plus haut ne sont pas contradictoires avec la doctrine sarvāstivādin, car ils se situent davantage sur le plan de l'éthique et du culte. À ma connaissance, le premier à avoir mentionné ces traits mahāyāniques est Couvreur 1946, 610, n. 81<sup>6</sup>. Cette question a été traitée par Hartmann 2013, qui considère que les textes littéraires, comme le *Maitreyasamiti-nāṭaka*, sont par nature éclectiques, et donc que la distinction entre Mahāyāna et Śrāvakayāna n'est pas pertinente. Peyrot a également récemment (2016a, 322-3) relevé des éléments de phraséologie mahāyānique et un certain nombre de colophons où l'on trouve le souhait que tous les êtres puissent devenir Buddha<sup>7</sup>. D'autre part, on a d'assez nombreux témoignages dans les sources chinoises sur la diffusion du Mahāyāna à Kuča aux 3<sup>e</sup> et 4<sup>e</sup> siècles (Liu 1969, 25-8). On sait que Kumārajīva s'est converti au Mahāyāna à Kashgar (T 2059 (L) 330c19-24 ; tr. Shih 1968, 65), et qu'il a ensuite prêché cette doctrine à Kuča (331a1-21 ; tr. p. 66-7). Mais au début du 5<sup>e</sup> siècle, « la plupart des gens » à Kuča sont adhérents du Śrāvakayāna (Liu 1969, 26 ; 258, n. 669). Quand Xuanzang visite Kuča vers 630, il note que les bouddhistes locaux sont spécifiquement sarvāstivādin et n'ont aucun intérêt pour la doctrine mahāyānique<sup>8</sup>. On peut donc soit envisager que la doctrine mahāyānique ne s'est que superficiellement implantée à Kuča et qu'elle a été ensuite abandonnée, soit qu'il y a eu une sorte de réforme dans le bouddhisme tokharien, qui a conduit à éliminer certains aspects de doctrine spécifiquement mahāyāniques. Il n'en reste pas moins que la

6 Couvreur renvoie en particulier à ce passage : *nervāṇāṣṣai rintse ṅīs śtwer empreṃ ṣarnesa ruwim yenme : ksellāñṅeṣṣe sak śpālmem trai klenkentsa källoyem po saṃsārṣṣi* : « May I myself open with the two hands of the four truths the door of the city of Nirvāṇa, may all the beings of the Saṃsāra reach through the three vehicles the excellent happiness consisting in extinction ! » (PK AS 5C a6 ; tr. Pinault dans CEToM ; voir aussi THT 1121 b4). Malgré les apparences, cette formule n'est pas nécessairement mahāyānique (voir plus bas, §5, p. 33), même si dans le Śrāvakayāna, on attendrait plutôt que cela soit formulé de manière rétrospective.

7 Il s'agit de l'image des Buddha aussi nombreux que les sables de la Gaṅgā (pour une autre attestation, voir Pinault 2013, 226), mais cette image se trouve aussi dans le SĀ, et elle concerne les Buddha du futur et du passé, elle n'est donc pas en contradiction avec la perspective sarvāstivādin : 佛告婆羅門 : 「未來佛者，如無量恒河沙。」 « Le Buddha dit au brahmane : “Les Buddha à venir sont innombrables, comme les [grains] de sable de la Gaṅgā” » (SĀ 946, T 99 (II) 242a12). Le *sūtra* pali (SN, II, 184) correspondant compare seulement les grains de sable à des *kalpa*. Pour un exemple de colophon, voir : *kuse klyausyem po pañakti tāko(yem)* « Who may hear [it], may they all become Buddhas! » (THT 103 b4 ; tr. Peyrot 2016a, 323). C'est en effet proche de la formule « classique » des dédicaces mahāyāniques : *tad bhavatu sarvasattvānām anuttarajñānāvāptaye* (Schopen 1979). Toutefois on trouve un tel vœu dans le *Mūlasarvāstivāda-vinaya*, en conclusion des différentes parties : *prātimokṣasamuddeśād yat puṇyaṃ samupārjitaṃ | aśeṣas tena loko 'yaṃ maunīndraṃ padam āpnuyāt* || « Que grâce au mérite qui a été gagné par l'exposition du *Prātimokṣa*, le monde tout entier atteigne l'état d'empereur des sages » (Hu-von Hinüber 2003, 68 [v. 19]) = 我已說戒經，眾僧長淨竟。福利諸有情，皆共成佛道。(T 1454 (XXIV) 508a12-3 ; voir aussi T 1442 (XXIII) 905a5-6, etc.). Ces vers se trouvent à la fin aussi du *Prātimokṣa* de la traduction chinoise des Dharmaguptaka (T 1430 (XXII) 1030c9). Ils ne figurent pas dans la version du *Prātimokṣa* qui circulait en Asie centrale (cf. Schmidt 1989, 74). On pourrait en conclure que certains Mūlasarvāstivādin ou Dharmaguptaka suivaient la doctrine mahāyānique, ce qui est possible puisque les affiliations de Vinaya ne présupposent pas forcément de doctrine spécifique mais cette question mériterait un examen plus approfondi.

8 Cf. : 伽藍百餘所，僧徒五千餘人，習學小乘教說一切有部。經教律儀，取則印度，其習讀者，即本文矣。 « There are over one hundred monasteries with some five thousand monks, who study the Sarvāstivāda school of the Hīnayāna teachings. Their scriptural teachings and Vinaya discipline follow the example of India, so they study the books on these subjects in the original Indian language » (T 2087 (LI) 870a23-6 ; tr. Li 1996, 17).



sotériologie proposée par certains textes tokhariens (et sanskrits) semble plus proche des textes mahāyāniques que de ceux qui ont pour idéal l'état d'*arhat* (à sujet, voir THT 580 dans le chapitre V, p. 448), mais il reste à déterminer s'il s'agit là d'une évolution générale du bouddhisme ou d'une influence spécifiquement mahāyānique sur le bouddhisme tokharien<sup>9</sup>.

### Terminologie

Cet aspect a été beaucoup moins étudié que le premier : le travail de déchiffrement du tokharien suppose certes de mettre en parallèle les textes tokhariens et sanskrits, mais les études se bornent en général à identifier avec précision le sens d'un mot tokharien. La terminologie tokharienne est rarement envisagée du point de vue de l'histoire de la traduction et de l'interprétation de la doctrine bouddhique. Lévi 1913, 379 a noté dès les premiers déchiffrements un certain nombre de points communs entre la terminologie bouddhique tokharienne et chinoise, et il a essayé de défendre l'idée que le tokharien avait influencé les traducteurs chinois. Le problème de cette étude est qu'elle se fondait sur une connaissance très partielle du tokharien B, et nous reviendrons plus loin sur cette question (§5.2, p. 45). Pinault a consacré plusieurs publications à étudier la manière dont étaient traduits les concepts fondamentaux du bouddhisme, la série du *praṭīyasamutpāda* (1988a ; 1996, 28-32) et le noble chemin octuple (1996, 25-8). Dans ces études, il a pu mettre en évidence plusieurs faits. 1) Les terminologies du tokh. A et du tokh. B sont relativement indépendantes l'une de l'autre, ce qui suppose que les Tokhariens n'ont pas été convertis en même temps, ni par les mêmes missionnaires. Par exemple le mot qui traduit *dharma* est en TB *pelaikne*, mais en TA *mārkampal* (1996, 18-9 ; 2020a). Ce sont tous les deux des binômes, le premier formé de *pele* « manière » + *yakne* « id. » et le seconde de *mārka(m)-*, l'emprunt du sk. *mārga* « chemin » par un intermédiaire moyen-indien et de *pal* « manière », le correspondant de TB *pele*. 2) Les langues tokhariennes utilisent en concurrence des emprunts au sanskrit bouddhique ou moyen-indien et des traductions pour rendre un même concept (1996, 21-4). Le terme pour « maître de maison » peut être traduit en TB par *kattāke*, un emprunt à une forme moyen-indienne correspondant au sk. *gr̥ha-stha-* (cf. *gāndhārī ghahaṭ'ha* et *grahatha*), éventuellement via un intermédiaire moyen-iranien (cf. khotanais *gāṭhaa-*) ou transposé en TB *osta-ṣmeñca* « qui est assis dans la maison », qui calque le sk. *gr̥ha-stha-*, litt. « qui se tient dans la maison ». 3) La terminologie n'est pas fixe, mais peut varier suivant les contextes (1996, 30-32) : *vijñāna* « conscience » peut être traduit en TB par *palsko* « pensée/esprit », *aiśalle* « devant être connu », et *sātkālye* « graine » (dans le contexte de la renaissance dans le *praṭīyasamutpāda*). Enfin dans deux publications récentes, il a fourni deux études de cas de « phraséologie bouddhique » : les formules pour marquer l'étonnement et l'admiration (2015a, 163-172) et la formule indiquant qu'un personnage s'approche d'un

---

9 Dans le Sri Lanka médiéval, on trouve de nombreux exemples de dévotion pour les Bodhisattva et même dans certaines inscriptions l'aspiration à suivre la carrière de Bodhisattva, voir Rahula 1971b, Ratnayaka 1985, Chandawimala 2008.

autre (2015b, 97-100). Le but de ces études est d'étudier comment les Tokhariens ont transposé les formules du sanskrit à l'aide des moyens linguistiques dont ils disposaient.

### Fonction des textes tokhariens

D'autre part, Pinault a engagé à partir de l'édition du texte adaptant l'\**Agrajñāsūtra* en forme prosimétrique (1989b) une réflexion sur la fonction de la littérature tokharienne qu'il a synthétisée dans une récente contribution (2016). Cette réflexion part d'une analogie entre les textes tokhariens et les « textes de transformation » (*biànwén* 變文), dont Mair (1983 ; 1989) a démontré l'origine indienne, notamment à partir du genre théâtral : du fait de leur position géographique, les textes tokhariens pourraient fournir un intermédiaire dans l'histoire de la création de ce genre. Une grande partie des textes tokhariens sont rédigés selon les conventions littéraires indiennes des genres de la poésie ornée (*kāvya*), du théâtre (*nāṭaka*) et du genre narratif mixte, alternant prose et vers (style *campū*). Cette mise en forme littéraire a pour objectif de toucher le public laïc lors de performances orales. Cela explique un certain nombre de caractéristiques des textes tokhariens, dont les formules stéréotypées servant à introduire des vers ou la description d'une action, qui sont proches de ce qu'on trouve dans les *biànwén* (1989b, 204-213 ; 2015b, 100-105). C'est pourquoi, les ouvrages tokhariens sont souvent plutôt des compositions, des assemblages, que des traductions fidèles de textes sanskrits (2016, 183-5). Dans cette perspective, la littérature en langue vernaculaire était probablement utilisée de manière complémentaire aux textes sanskrits qui étaient lus en langue originale à Kuča, comme l'attestent le nombre de manuscrits sanskrits retrouvés dans la région et Xuanzang lui-même (voir plus haut, p. 19, n. 8). Malzahn 2018 a pu confirmer par une étude statistique sur les corpus de manuscrits retrouvés dans les oasis tokhariennes que les textes paracanoniques (pièces de théâtre, narrations en genre mixte, poésies d'éloge (*stotra*), etc.) étaient plus nombreux en tokharien qu'en sanskrit. Peyrot 2016a a montré que l'*Udānastotra*, un éloge de l'*Udānavarga* et en même temps un colophon pour sa copie, suivait probablement l'*Udānavarga* dans les manuscrits. Par conséquent, si les moines lisaient les vers en sanskrit, la langue vernaculaire était réservée à des ouvrages plus populaires. On peut ajouter qu'elle était utilisée pour les textes de dévotion, puisque c'est précisément l'objet de l'*Udānastotra*.

Le présent travail s'inscrit dans cette perspective, mais vise à mettre en valeur un autre aspect du bouddhisme tokharien, à savoir qu'il existait des textes de méditation et que les textes traduits ou composés en tokharien pouvaient être utilisés par les moines pour leur pratique religieuse.

## 4) Témoignages sur la pratique de la méditation à Kuča

Un certain nombre de sources atteste en effet que la méditation était pratiquée à Kuča. Liu consacre un chapitre de son histoire de Kuča à ce thème (1969, 28-30) et cite des textes chinois, principalement des hagiographies, qui montrent que les moines tokhariens s'intéressaient à cette pratique, voire étaient réputés pour celle-ci. Dans les *Biographies des moines éminents* (*Gāo sēng zhuàn* 高僧傳), la biographie de Kumārajīva

mentionne le cas d'une fille d'un roi de Kuča devenue nonne et pratiquant la méditation<sup>10</sup> et celle de Shi Falang 釋法朗 (507-581) nous apprend que le roi de Kuča avait à son service un « grand maître de *dhyāna* de l'État » (*guó dà chánshī* 國大禪師) : 釋法朗，高昌人。[...] 至魏虜毀滅佛法，朗西適龜茲。龜茲王與彼國大禪師結約：「若有得道者至，當為我說，我當供養。」 « Shi Falang stammte aus Gaochang (Turfan). [...] Als die Wei Barbaren die Lehre des Buddhas ausrotteten, ging (Fa)lang westwärts nach Kuča. Der König hatte mit dem Großmeister des *dhyāna* seines Staates vereinbart : “Wenn buddhistische Mönche kommen, müßt Ihr es mir mitteilen, und ich werde sie verehren” » (T 2059 (L) 392c8-19 ; tr. Liu 1969, 191, transcriptions modernisées). On peut ajouter à ces témoignages extérieurs, des indices issus des textes sanskrits retrouvés dans la région de Kuča. On a en effet découvert à Kizil un traité de méditation sur écorce de bouleau d'un type assez particulier, appelé *Yogalehrbuch* depuis l'édition éponyme de Schlingloff 1964. Ce texte a probablement été recopié d'un texte indien plus ancien, mais comme on en connaît d'autres copies dans des manuscrits sur papier (Yamabe 2006, Hartmann 2006), on peut penser qu'il était utilisé pour la pratique. Comme nous le verrons plus tard (chapitre V, §1.1, p. 270), le format même de ces textes suggère que ces manuscrits avaient une fonction d'usuels.

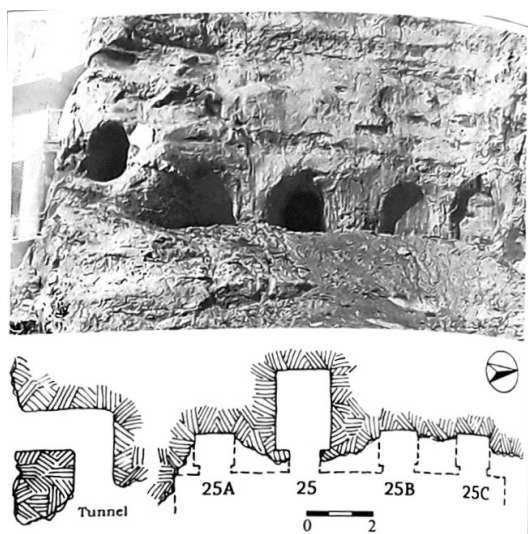


Illustration 1: « Grottes de méditation » (Kizil, grotte 25A à 25C)

Howard et Vignato 2014, 88, fig. 94



Illustration 2: Ascète en méditation dans une grotte (Kizil, grotte 171)

Howard et Vignato 2014, 194, fig. 93

Étant donné qu'une partie des monastères tokhariens sont installés dans des grottes, on peut penser que certaines d'entre elles étaient utilisées pour la pratique de la méditation<sup>11</sup>. De fait, le livre récent de Ching et al. (2020) sur les inscriptions à Kuča

10 Cf. : 時王子為尼，字阿竭耶末帝，博覽群經，特深禪要 « En ce temps-là, la princesse était religieuse. Son surnom était Akṣayamatī. Elle avait lu vastement les Écritures, et était surtout versée dans l'essence du *dhyāna* » (T 2059 (L) 331a1-2 ; tr. Shih 1968, 66 ; voir aussi Liu 1969, 177).

11 Pour des parallèles dans la littérature bouddhique, voir par exemple : *nālado guhām praviśya dhyāyati* « Nālada entre dans une grotte et médite » (SBV, I, 47) ; *etāni bhikṣavo 'raṇyāni vṛkṣamūlāni sūnyāgārāṇi parvatakandaragiriguhā [...]* *dhyāyata bhikṣavo mā pramādyata* « Ce sont, ô moines, les

apporte un indice bienvenu, car un graffiti mentionne la pratique de la méditation : *ompolskoñe šap lmire – no sene kälpare t(e) š(o)tr(i)* « Ils ont pratiqué la méditation et ont obtenu ...<sup>12</sup>. En voici la marque » (Kz-211-ZS-R-07 ; éd. Ching et al. 2020, 128). On peut néanmoins hésiter sur l'interprétation : il pourrait s'agir soit d'une inscription d'un voyageur qui a pratiqué la méditation à Kuča et laissé une trace de son passage, soit d'une inscription d'un moine résidant dans les environs et qui a voulu porter témoignage d'un évènement particulier<sup>13</sup>. D'autre part, Vignato dans Howard et Vignato 2014 a soutenu en détail l'idée qu'on pouvait identifier un certain type de grotte dans la région de Kuča comme des « grottes de méditation » (cf. illustration 1). Son argumentation s'appuie sur deux éléments (p. 87-97)<sup>14</sup>. D'une part, les grottes qu'il groupe dans ce type sont de dimensions trop réduites pour qu'une personne s'y tienne debout, mais suffisantes pour une personne assise. Et d'autre part, elles ressemblent aux représentations de grottes dans lesquelles les ascètes sont représentés en méditation à Kuča (cf. illustration 2), et aux niches représentant également ces grottes et dans lesquelles étaient logées des statues de buddha ou de moines en méditation.

Van Schaik 2016, 674, dans sa recension de Howard et Vignato 2014, affirme que ces éléments sont insuffisants pour démontrer que ces grottes sont véritablement dévolues à la méditation, objection qui me paraît justifiée. Van Schaik ajoute que la ressemblance avec les niches pourrait suggérer qu'elles sont également des niches pour les statues. Le problème est que les faibles dimensions de ces grottes font qu'elles sont souvent très dégradées aujourd'hui et qu'il n'en reste souvent que le fond. Le fait que ces grottes semblent avoir été ouvertes sur la vallée, d'après les plans de Vignato (cf. grotte 223A, sur l'illustration 3, qui est la grotte

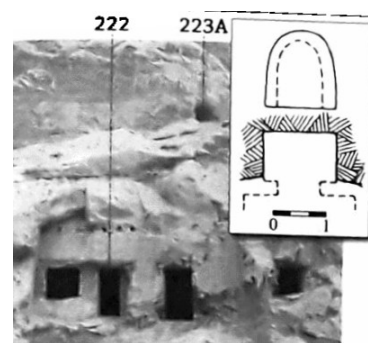


Illustration 3: « Grotte de méditation » (Kumtura, grotte 223a)

Howard et Vignato 2014, 59, fig. 59

lieux solitaires : pieds des arbres, maisons vides, vallées dans les montagnes, grottes dans les montagnes [...]. Méditez, ô moines, ne soyez pas négligents » (Divy, 344). Pour des pratiques contemporaines, voir par exemple Bareau 1969.

- 12 Les auteurs traduisent, interprétant *sene* comme une variante de *senik* : 他们冥想而得到了保护。此记。 « Ils ont médité et obtenu la protection. En voici la note ». Il y a également une autre inscription, où il pourrait être question de *yoga* : *Puṇyasene Puṇyadewiññe tane yuk eṣe yama III*, ce qu'ils traduisent comme « Puṇyasene et Puṇyadewiññe ont pratiqué ici ensemble » (*Puṇyasene* 和 *Puṇyadewiññe* 在此共修) (Kz-039-ZS-Q-01 ; éd. Ching et al. 2020, 73). Mais d'une part il n'est pas certain qu'il s'agisse de deux personnes, on pourrait aussi comprendre « Puṇyasena le fil de Puṇyadevī », et d'autre part *yuk* n'est pas la forme attendue pour un emprunt au sk. *yoga*.
- 13 Pinault 1987, 139, argumente en faveur de l'idée que les inscriptions se terminant par *šotri* « signe » sont des marques laissées par les voyageurs, en particulier parce que dans certaines inscriptions, on trouve après la mention du « signe » un nom indigène qui pourrait être celui qui atteste du passage des personnages.
- 14 Cf. : « The measurements of a typical cell are between 0.8 to 1 meter in depth, 1 to 1.2 meters in width and 1.2 to 1.5 meters in height. This was just enough space for a person to sit cross-legged, an image which perfectly matches the artistic representations painted or carved inside caves ; this correspondance proves beyond any doubt that these small caves functioned as meditation cells » (Howard et Vignato 2014, 87).

de ce type la mieux préservé), paraît un peu étrange, mais peut-être étaient-elles fermées avec des matériaux périssables.

Si l'on confronte les attestations épigraphiques avec cette typologie, on n'obtient pas non plus de résultats concluants, le problème principal étant que les « grottes de méditation » sont trop dégradées pour préserver des inscriptions, si elles en étaient pourvues. Il peut être néanmoins intéressant d'étudier dans quel type Vignato classe les grottes dans lesquelles on trouve des inscriptions relatives à la méditation. J'ai ajouté à cette comparaison les grottes où on trouve un graffiti d'un moine portant le titre d'*āranyaka*, qui sont les moines spécialisés dans la pratique de la méditation à Kuča comme nous le verrons juste après (§4). Mais ces graffiti ne sont pas forcément liés à l'activité de méditation et peuvent marquer un acte de dévotion du moine portant ce titre. Voici donc comment Vignato classe les grottes en question :

	Kz 211	Kz 39	Kz 69	Kz 227	Kz 213
Inscriptions	<i>yuk = yoga</i> (?)	méditation en groupe	graffite d'un pèlerin/résident (?) <i>āranyaka</i>		
Typologie de Vignato 2014, 39	grotte carrée	grotte carrée	grotte carrée / grotte à pilier central	grotte à pilier central	grotte carrée

La seule inscription pouvant être rattachée de manière certaine à la pratique de la méditation indique que les moines pratiquaient la méditation collective dans les « grottes carrées », possibilité que Vignato évoque p. 87. Il n'est donc peut-être pas nécessaire de chercher à identifier des lieux spécifiquement aménagés pour cette pratique.

Dans la deuxième partie de l'ouvrage de Howard et Vignato 2014, Howard essaye de démontrer que les peintures murales des grottes dans la région de Kuča sont également liées à la pratique de la méditation. Mais son argumentation pose un certain nombre de problèmes méthodologiques. Elle conclut par exemple que le thème de la décoration de certaines grottes est la pratique de méditation parce que des moines en lévitation y sont représentés<sup>15</sup>. Ces problèmes ont été nettement

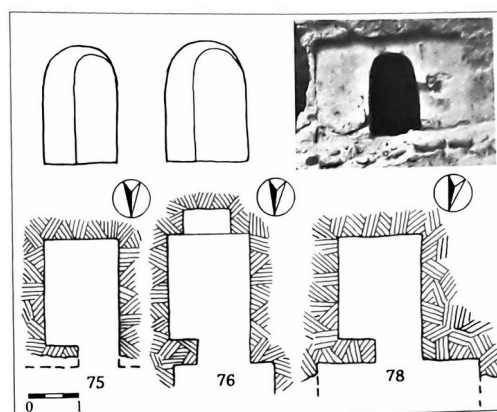


Illustration 4: « Grottes de méditation » (Kumtura, grottes 75 à 78)

exposés par van Schaik 2016 dans sa recension de l'ouvrage, et c'est pourquoi je ne développerai pas davantage ce point. En revanche, il y a à Howard et Vignato 2014, 95, fig. 103

Toyok, dans la région de Turfan, des peintures qui illustrent de façon indubitable des exercices de méditation (Yamabe 2002), mais comme il sera surtout question de Kuča dans cette thèse, il est préférable d'étudier en

<sup>15</sup> Pour le lien supposé entre Buddha cosmologique et méditation, voir annexe 3, p. 517.

détail la grotte 75 de Kumtura, dans laquelle on trouve une peinture qui représente un moine assis en méditation (voir illustration 8, p. 327)<sup>16</sup>. Les peintures de cette grotte datent du 9<sup>e</sup> siècle environ<sup>17</sup>, car les donateurs ont des noms et des habits ouïgours et l'inscription qui accompagne la peinture est en chinois (Teiser 2006, 146-62 ; Zin 2019, 272 ; Yamabe et Zhao 2020). Mais on peut penser que cette peinture prolonge un thème plus ancien. Le moine assis en méditation est entouré d'une série de traits noirs délimitant des espaces autour de lui. Ces vignettes représentent les six destinées, enfers, *asura*, animaux, etc. Vignato a classé cette grotte, ainsi que les deux grottes voisines comme « grottes de méditation ». Mais d'après l'analyse qu'il en donne, elles se distinguent des autres parce qu'elles sont un peu plus grandes, et pourvues d'antichambre et parce que leur voûte est en forme d'arc<sup>18</sup>. Il en conclut qu'elles étaient destinées à la méditation prolongée. Teiser (2006, 131-62) analyse quant à lui en détail les peintures contenues dans cette grotte : il évoque la possibilité qu'elle était utilisée pour la méditation, mais conclut que sa seule fonction certaine est celle de monument commémoratif d'un moine qui était réputé pour la pratique de la méditation<sup>19</sup>. D'après les descriptions de Vignato et de Teiser, qui ont pu tous deux visiter personnellement la grotte, il me semble que l'interprétation la plus évidente qu'on puisse en faire est celle d'une grotte commémorative, et il est plus prudent de s'y tenir<sup>20</sup>. En effet, Vignato (p. 95) signale que la grotte adjacente (n° 74), qui était reliée à la grotte 75 par un passage, a servi de cimetière. Teiser fait remarquer que la forme particulière de la voûte est celle d'un *stūpa*, ce qui reflète sa fonction mémorielle<sup>21</sup>. Comme le montre Teiser (2006, 159), les inscriptions qui évoquent des liens de parenté, s'accordent bien avec l'idée qu'il s'agit des parents de la personne à commémorer. Ainsi cette grotte est bien un témoin de la pratique de la méditation dans la région de Kuča, mais parce qu'elle commémore un moine réputé pour cette activité plutôt que parce qu'elle aurait été utilisée pour la méditation<sup>22</sup>.

---

16 L'interprétation de cette peinture est abordée plus loin dans le chapitre V, p. 327.

17 Teiser indique que les datations au carbone 14 ont donné des dates de 689 à 943 (2006, 155).

18 Voici la description complète que donne Vignato de ces grottes (Howard et Vignato 2015, 95) : « Cave 75 had an antechamber, now collapsed ; the main chamber is 1.7 meters [*sic*] deep, 1.5 meters wide and 1.7 meters high. [...] Cave 78 was carved in a remote area. The dimensions of its main chamber are 1.9 meters deep, 1.7 meters wide and 1.8 meters high ; originally the cave had an antechamber. [...] The three caves — 75, 76, 78 — share features not found in other sites : to be precise, the arched door was set close to the left wall and not in its center ; there was a relatively large antechamber ; and all thee, although carved in different places far away from one another, face north. Such features are likely a local development of cells used for an extended period of meditation ». Vignato affirme que les peintures sont plus tardives que le creusement de la grotte, ce qui pourrait s'accorder avec les datations au carbone 14, mais la conception des grottes mêmes renvoie à une fonction commémorative, voir la suite de l'argumentation.

19 Comme Vignato, il tire argument des petites dimensions de la tombe (p. 159). Mais il conclut ainsi : « It is clear that the commissioners sponsored the cave in order to memorialize the monk and his specialty of meditation » (p. 162).

20 Il semble que ce soit l'interprétation traditionnelle de la fonction de ces grottes. Teiser 2006, 153, indique que la fonction des grottes de ce secteur était de fournir des sanctuaires pour les moines, qui étaient représentés parfois sur les parois, et utilisent le terme de « grotte commémorative » tout en donnant l'équivalent en chinois *yīngkū* 影窟, litt. « grotte avec image ».

21 Cf. *op. cit.*, p. 160 : « It has a rounded ceiling, like the inside of a *stūpa* ».

22 Cf. *op. cit.*, p. 159 : « The meditation cave was never a public cave open to all visitors. It was designed to benefit one specific family and the memory of one particular, probably high placed monk ».

On dispose donc de nombreux indices d'une pratique de la méditation à Kuča, et comme nous allons le voir, ils sont corroborés par un titre spécifique réservé aux moines qui étaient spécialisés dans la méditation.

## 5) Les « moines du désert » (*āraṇyaka*) comme spécialistes de méditation à Kuča

Grâce à deux textes de Vinaya en tokharien B, on peut montrer plus précisément que le bouddhisme tokharien accordait un statut particulier aux moines spécialisés dans la méditation qui étaient appelés *āraṇyaka* « ceux de la forêt/désert ». Ce titre s'inscrit dans une quadripartition des spécialisations monastique, qui accorde également un statut aux spécialistes de chacune des parties du *tripiṭaka*. La première mention de cette quadripartition se trouve dans un passage d'une *Karmavācanā*, à propos des devoirs qui incombent au maître (*upādhyāya*) à l'égard de son élève (section 3 dans l'édition de Schmidt 2018, « demande d'un précepteur (*upādhyāya*) »). Le texte tokharien indique que le modèle de cette relation doit être celle d'un père et de son fils conformément à ce qu'on trouve dans le *pravrajyāvastu* (Härtel 1952, 92) et d'autres *Karmavācanā* (Chung 2011, III, iv, 3 ; Shōno 2019, 105 [§4.11.2]). Le texte développe en particulier deux obligations du précepteur à l'égard de son élève, l'assistance en cas de maladie, le devoir d'enseignement : *welyñe enäšälyñe mā kā(lpāšyem) tekine spakt{ā}m mā kālpāšyem* « Ils ne recevaient ni enseignement ni instruction, et ne recevaient pas de soin en cas de maladie » (THT 1109 a1-a2). La première partie de la feuille développe l'assistance en cas de maladie, et par conséquent la phrase qui nous intéresse intervient au début du développement consacré à l'enseignement :

*///– k,se ñke kulypele tākaññ-ca sū(t)rā (vinay abhidhā)rm(ä) arāñešše<sup>23</sup>  
palskalyñesa wa(r)ññ(ai) /// [13 akṣara] · t· m(ā) c(ä)mp(a)mo tākaññ tu ñke  
ale(k) – (yamašām)-cä*

« Si tu désires alors [t'entraîner dans] les *sūtra*, (le Vinaya), l'Abhidharma, jusqu'à la méditation d'*āraṇyaka*, [il t'en procure l'enseignement] ... s'il n'est pas capable, alors il te fait [instruire par (?)] un autre » (THT 1109 a5-b1 ; éd. Schmidt 2018, 53).

Il faut corriger la traduction de Schmidt sur deux points. Tout d'abord, il comprend le long composé *sū(t)rā (vinay abhidhā)rm(ä) arāñešše palskalyñesa* comme « réflexion sur les *sūtra*, le Vinaya et l'Abhidharma et [l'existence] (?) d'*āraṇyaka*, etc. »<sup>24</sup>. Mais si on joint *arāñešše palskalyñe*, on obtient un composé « réflexion, méditation d'*āraṇyaka* », ce

23 La forme spéciale de *āraṇyaka* (pali *āraññaka* et *āraññika*, voir CPD, s.v.) en tokharien s'explique à partir d'un emprunt gāndhārī *arañña* (voir Strauch 2014, 74), avec substitution de suffixe *-ikal-aka* qui est banale en moyen-indien : *araññi(γ)a* → *\*arañña* > *arāññe*. La forme sanskrite *āraṇya*, attestée dans les graffites dans la région de Kuča (voir plus bas, p. 34), repose probablement aussi sur le moyen-indien, parce le sk. *āraṇya* (pali *ārañña*) ne renvoie qu'à un être qui vit dans la forêt de manière générale (cf. CPD, s.v.).

24 Pour la traduction complète du passage par Schmidt 2018, 71 : « So ... was auch dein Verlangen sein mag, (er beseitigt (?)) seine entstandenen Zweifel [wie] [Be]denken am Sūtra (Vinaya, Abhidharma), [Dasein (?)) eines] Āraṇyaka-[Mönches] usw. ... (Wenn er selbst [dazu] nicht fähig sein sollte, (läßt er) dies jedoch dir (durch(?)) einen anderen (zuteil werden(?)) ».

qui est plus cohérent car cela impliquerait que la « réflexion » est l'activité propre aux *āraṇyaka*. On peut appuyer cette analyse sur un parallèle dans le *Saṅghabhedavastu* qui utilise un composé similaire pour décrire le déclin du Saṅgha :

*yadā devadattena tathāgasya śrāvakasamṅho bhinnāḥ, tadā mahān pṛthivīcalo jātāḥ; ulkāpātā diśodāhāḥ; devadundubhayaḥ abhinadanti; [...] noddīṣanti; na paṭhanti; na svādhyāyanti; sūtravinayadharābhīdhārmikāraṇyakāḥ sūtravinayābhīdharmāraṇyakacintāyāṃ na prayujyante; [...] trisahasramahāsahasre lokadhātau dharmacakraṃ viṣṭhitam.*

« Lorsque le Saṅgha des auditeurs du Tathāgata fut divisé par Devadatta, il y eut un grand tremblement de terre, des météores brûlèrent dans toutes les directions et les tambours des dieux retentirent : [...] “[les auditeurs] n’enseignent plus, ne lisent plus, ne récitent plus, les spécialistes des *sūtra*, du Vinaya et de l’Abhidharma, et les *āraṇyaka* ne s’exercent plus dans les *sūtra*, le Vinaya, l’Abhidharma et la réflexion d’*āraṇyaka*, [...] Dans les trois mille mondes, la roue de la Loi est arrêtée” » (SBV, II, 205).

Ce parallèle indique également que nous avons là une liste complète et qu’il faut comprendre que *warñai* a pour fonction de la clore. Cela pourrait être un problème parce qu’on a l’habitude de le traduire par « à commencer par » (= sk. *ādi*), mais il y a plusieurs exemples d’utilisation de ce terme pour se référer au dernier élément d’une liste et dans ce cas, il correspond au sk. *yāvāt*<sup>25</sup>. On peut hésiter sur le sens du composé *āraṇyakacintā*, qui pourrait référer simplement à l’état d’esprit de celui qui réside dans le « désert » comme le comprend Yijing<sup>26</sup>. Mais le terme de *cintā* implique une activité de réflexion rationnelle, même s’il ne s’agit pas forcément de « méditation »<sup>27</sup>.

D’autre part, Schmidt comble la lacune différemment en ajoutant « le maître élimine les doutes de l’élève au sujet de la réflexion sur les Sūtra [...] », qu’il tire de *utpannaṃ kaukrīyaṃ* dans un texte de l’*Upasampadāvastu* du Vinaya des Sarvāstivādin<sup>28</sup>.

25 Voir par exemple la formule *yāvajjīvaṃ* « pour toute la vie » qui est traduite par *śaultsa wārñai* (THT 1102 b1 b3), ou *n(ai)vasa(ṃ)jñāmtsā warñai* « jusqu’au ciel-de-ni-idéation-ni-non-idéation » (PK AS 19.22 b1), qui est le dernier des *samāpatti*.

26 Cf. : 無有讀誦蘇呬囉、毘奈耶、阿毘達磨，心亦不著阿蘭若處 « Il n’y a personne pour réciter les *sūtra*, le Vinaya, l’Abhidharma, et l’esprit [des moines] ne se plaît pas aux lieux déserts [*araṇya*] » (T 1450 (XXIV) 202c24-5). Il est possible que cette traduction soit fondée sur une lecture *citta*, d’autant que *nta* et *tta* sont aisés à confondre dans la brāhmī tokharienne. Mais cette confusion paraît aussi être possible dans l’écriture de Gilgit/Bamiyan II, voir Sander 1968, planches 22 et 23.

27 Voir par exemple : *dhyānacintāparaḥ* « absorbé dans ses pensées et le *dhyāna* » (Mvu, II, 46) ; *imaṃ dharmaparyāyaṃ tathāgate parinirvṛte daśasu dikṣu gatvā sarvasattvāṃl lekhaṇīyāmaḥ pāṭhaṇīyāmaś cintāpayīyāmaḥ prakāśayīyāmo bhagavata evānubhāvena* « Quand le Tathāgata sera entré dans le *nirvāna* complet, nous irons dans les dix points de l’espace, pour faire écrire cette exposition de la loi à toutes les créatures, pour la leur faire lire, pour la leur faire méditer, pour la leur expliquer, et cela par la puissance de Bhagavat » (Saddh-pu, 163 ; tr. Burnouf 1852, 165) ; *svādhyāyoddeśacintāyonīśomanasikārapravṛttā ete kulaputrā* « Occupés à comprendre à fond avec leur intelligence l’objet de leur lecture et les préceptes qu’ils reçoivent, ces fils de famille [...] » (Saddh-pu, 185 ; tr. Burnouf 1852, 187). Mais ce terme peut aussi simplement signifier « réflexion » : *cintāsāgaram praviṣṭo || yadi* « il entra dans un océan de pensées : “si [...]” » (Mvu, II, 144).

28 Schmidt renvoie à la formule *utpannaṃ kaukrīyaṃ* dans Filliozat et Kuno 1938, 48. Il y est question de cinq conditions pour être nommé instructeur, la troisième et la quatrième étant : *bahuśruto bhavati, pratībalo bhavaty ātmanaḥ sārđhavihāriṇa utpannaṃ kaukrīyaṃ saha dharmeṇa prativinodayituṃ prativinodāpayituṃ vā* 三多聞、四有力能如法除弟子憂悔、<sup>3°</sup> On a beaucoup entendu (on est



Cependant, rien ne dit que le texte de la *Karmavācanā* tokharienne suive ici cette formulation particulière, et on trouve dans le même texte d'autres manières de se référer à l'enseignement du dharma qui conviendraient mieux<sup>29</sup>. Le texte tokharien doit plutôt correspondre au passage suivant du manuel d'ordination mūlasarvāstivādin connu par plusieurs manuscrits et qui intervient juste après les instructions concernant le traitement en cas de maladie :

*adyāgreṇa te uddeṣṭavyaṃ paṭhitavyaṃ svādhyāyitavyaṃ skandhakaūśalaṃ karaṇīyaṃ dhātukaūśalaṃ āyatanakaūśalaṃ pratīyasamutpādaḥkaūśalaṃ sthānāsthānakaūśalaṃ\* | dhurā ca te na nikṣeptavyā aprāptasya prāptaye anadhigatasyādhigamāyāsākṣātkṛtasya sākṣātkriyāyai |*

« À partir de maintenant, tu [le candidat à l'ordination] dois enseigner, lire, réciter ; il faut faire les “expertises” [= exercices?] des agrégats, des éléments, des domaines sensoriels, du *pratīyasamutpāda*, des rétributions [litt. de la cause et de la non-cause]<sup>30</sup>. Il ne faut pas abandonner ta vocation [litt. fardeau] pour obtenir ce qui n'est pas obtenu, pour atteindre ce qui n'est pas atteint, pour réaliser ce qui n'est pas réalisé » (Chung 2011, III, iv, 5 ; Shōno 2019, 105 [§4.11.5])<sup>31</sup>.

Le programme exposé dans cette *Karmavācanā* est plus complexe que celui du texte tokharien, mais il se ramène à une division entre activités liées à la récitation des textes et exercices de méditation<sup>32</sup>. De même, dans le texte tokharien, on trouve d'une part

---

instruit). 4° On a la force et la capacité de dissiper avec la Loi les remords de son élève ou de les faire dissiper » (*op.cit.*, 48 et 57 ; T 1435 (XXIII) 149b11 ; voir aussi le passage parallèle en pali Vin, I, 64).

29 Cf. : *aparehi pi, bhikkhave, pañcahaṅgehi samannāgatena bhikkhunā na upasampādetabbaṃ, [...] na paṭibalo hoti [...] abhidhamme vinetuṃ, abhivinaye vinetuṃ, uppannaṃ dīṭṭhigataṃ dhammato vivecetū* « And monks, if a monk is possessed of five further qualities he should not ordain a novice should not attend him : if he is not competent [...] to lead him in the training regarding the fundamentals of the Brahmafaring, to lead him in what pertains to *dhamma*, to lead him in what pertains to discipline, to discuss or get (another) to discuss, by means of *dhamma*, a false view that has arisen » (Vin, I, 64 ; tr. Horner 1938-66, III, 83-4 ; pour le sens d'*abhidhamme* ici, voir Anālayo 2014b, 70, avec références). Dans le *Sarvāstivāda-vinaya* : 一能教弟子清淨戒 ; 二能教阿毘曇 ; 三能教比尼 [...] « 1) Il est capable d'instruire le disciple dans le Vœu pur ; 2) il est capable de l'instruire dans l'Abhidharma ; 3) dans le Vinaya ; [...] » (T 1435 (XXIII) 149b25-6).

30 Cet exercice est défini ainsi dans la *Śrāvakabhūmi* : *sthānāsthānakaūśalyenāviṣamaḥetukatām jānāti / asti kuśalākuśalānām karmaṇām phalavipākāḥ / kuśalānām punar iṣṭāḥ phalavipākāḥ / akuśalānām aniṣṭā itī / yad evaṃ jñānam idam ucyate sthānāsthānakaūśalyam /* « par l'exercice de la cause et de la non-cause, il comprend le principe de l'égalité de la cause [et de l'effet]. Il y a un fruit de rétribution pour les actes bons et mauvais. Le fruit de rétribution des [actes] bons est désirable, celui des [actes] mauvais est non désirable. C'est cette connaissance qu'on appelle l'expertise dans la cause et de la non-cause » (Śbh, II, 114).

31 Ce texte a été traduit en chinois de façon littérale par Drogön Chögyal Phagpa (拔合思巴). Mais on peut noter que le texte introduit tout ce qui se rapporte à la « méditation » par 思惟修諸善業 « méditer et cultiver tous les bons actes » : 汝從今日受持教法。讀誦思惟修諸善業。於蘊善巧。處善巧。界善巧。緣起善巧。處非處善巧。未得求得。未解求解。未證求證。弗捨善軌。成辦所須法竟。(T 1904 (XLV) 0911a24-7). Le texte chinois est traduit par Chung 2011, mais je n'ai pas pu avoir accès à l'ouvrage imprimé.

32 Ce programme a un parallèle dans la *Śrāvakabhūmi*, qui utilise exactement le même vocabulaire : *tatra jñeyaṃ vastu / tadyathāśubhā vā, mairī vā, idam pratīyasamutpādo vā, dhātuprabhedo vā, ānāpānasmṛtir vā, skandhakaūśalyaṃ vā, dhātukaūśalyam āyatanakaūśalyaṃ, pratīyasamutpāda-kaūśalyaṃ, sthānāsthānakaūśalyam, [...] / idam ucyate jñeyaṃ vastu* (Śbh, II, 42). Ce programme est ensuite développé dans Śbh, II, 107-114. Cette particularité est très intéressante du point de vue

les trois corbeilles, et d'autre part la méditation « d'*āraṇyaka* ». On peut donc tirer de ce texte la conclusion que les Tokhariens reconnaissaient quatre types d'enseignement : un pour chaque partie du *tripiṭaka* et une dernière catégorie qui concerne les pensées de l'*āraṇyaka* et qui pourrait correspondre à la méditation. Et comme le montre le passage parallèle du *Saṅghabhedavastu*, ces types d'enseignements sont liés à des « titres » qui correspondent à des spécialités monastiques. On peut confirmer cette analyse par un autre texte de Vinaya tokharien. Il s'agit d'un manuscrit du *Vinayavibhaṅga* commentant la deuxième règle de *pratideśanīya*, selon laquelle il ne faut pas introduire de hiérarchie lors de la distribution de nourriture. Pour l'illustrer, le texte met en scène une nonne affiliée au parti de Devadatta qui donne des instructions au donateur laïc<sup>33</sup> :

*tumeṃ sthulanānda ceu tanāpateṃ śarsāṣṣi • samp arāññe ste cwim nauṣ pete •  
caim no agamandhari skente • sam no abhidharmike ste • sam winasāre •*

« Puis Sthūlanandā donnait des instructions au donateur : “Celui-là est un *āraṇyaka*, donne-lui en premier. Ceux-ci sont des spécialistes des *āgama*, celui-là est un spécialiste d'Abhidharma, celui-ci est un spécialiste de Vinaya<sup>34</sup>” » (IOL Toch 248, b3-b5 ; cf. Couvreur 1954, 46 ; Ogihara 2009, 401 ; voir aussi IOL Toch 137 b2).

On retrouve exactement les mêmes spécialités que dans le texte de la *Karmavācanā*, avec les moines au statut d'*āraṇyaka* en première position. Et c'est d'autant plus intéressant que la version du *Sarvāstivāda-vinaya* traduite par Kumārajīva et Puṇyatāra et celle du *Mūlasarvāstivādā-vinaya* traduite par Yijing diffèrent de notre texte :

調達比丘尼，爲六群比丘故，教檀越言：「此第一上座、此第二上座、此是持律此是法，與是比丘飯、與是比丘羹。」

« Des nonnes [du parti] de Devadatta, appartenant au groupe des six, donnent des instructions au donateur en disant : “Celui-ci est le premier *sthavira*, celui-là est second *sthavira*, celui-ci est spécialiste du Vinaya, celui-là est maître du Dharma ; donne à ce moine-ci du riz, donne à ce moine-là du porridge” » (T 1435 (XXIII) 131b25-7).

眾僧食時，吐羅難陀尼告施主曰：「此聖者難陀是釋迦子捨俗出家，善閑三藏是大法師，可多與美好飲食。」并餘五人悉皆讚歎。« Au moment du repas, Sthūlanandā dit au donateur : “C'est le saint Nanda, un fils des Śākya, qui a quitté le monde et est sorti de la maison. Il est versé dans le *tripiṭaka*, c'est un

---

historique, car elle correspond bien aux liens entre la *Śrāvakabhūmi* et les textes *mūlasarvāstivādin* (voir notamment Schmithausen 1970 et 1987, et Deleanu 2006, 159 pour d'autres références).

33 Voir aussi le résumé du passage chez Rosen 1959, 215-216 : « Einige Nonnen, die zu Devadatta halten, haben den Laien Anweisung, der Gruppe der sechs Mönche Reis und Soße zu servieren, da sie Vinaya- und Dharmakenner seien ».

34 L'interprétation de *winasāre* comme une forme moyen-indienne pour *vinayadhara* « spécialiste de Vinaya » proposée par Pinault (1987, 143) est garantie par le parallèle chinois, où l'on trouve *chí lǜ* 持律 litt. « qui tient la Discipline », un calque de *vinayadhara*. Cette forme suppose une évolution propre à la *gāndhārī dh > s lz/* (Hinüber 2001, 94-5 [§173]). Le terme n'est pas traduit par Couvreur qui indique (1954, n. 19) qu'on attendrait *vinayadhare*, mais signale aussi une interprétation de Sieg \**vinayasāra* « voll Feinheit in Vinaya ».

grand maître du Dharma. Tu peux lui donner des nourritures splendides”. Et les cinq autres le louèrent tous ensemble » (T 1442 (XXIII) 899b26-9).

Les spécialités que retiennent ces deux versions du Vinaya sont différentes, et le texte tokharien semble se situer à un stade intermédiaire entre le Vinaya des Mūlasarvāstivādin et celui des Sarvāstivādin, parce qu’il prend en compte l’existence du *tripiṭaka*, mais diffère du *Mūlasarvāstivāda-vinaya* dans la mesure où la nonne ne demande pas de donner la nourriture à une seule personne. En principe, ces trois versions se distinguent par une innovation de tous les autres Vinaya, qui ne donnent pas d’indications particulières quant aux moines qui sont préférés pour la distribution de nourriture<sup>35</sup>. Les rédacteurs de ce Vinaya ont repris un motif de la littérature bouddhique selon lequel des moines de différentes spécialités cherchent à s’arroger des honneurs ou des récompenses particulières. La matrice de ce motif est le *Sappurisa-sutta* du *Majjhimanikāya* et ses parallèles (voir les références chez Anālayo 2011, 639). On trouve déjà dans ce *sūtra* la mention des spécialistes des différentes parties du canon et d’ascètes respectant des vœux particuliers, dont les *āraṇyaka* (MN, III, 39-40)<sup>36</sup>. Mais la formulation des diverses spécialités reste fluide et reflète certaines évolutions institutionnelles. Comme le note Anālayo, la version du MĀ intègre la mention des spécialistes d’Abhidharma et des Āgama (學阿毘曇, 諳阿含慕, MĀ 85, T 26 (I) 561b27) alors que ce n’est pas le cas pour les autres versions qui se fondent sur une division plus ancienne entre seulement Dharma et Vinaya (Anālayo 2011, 641). Ainsi la différence entre la version qu’a traduite Kumārajīva et le texte tokharien pourrait refléter une évolution de la spécialisation des moines, ou une différence régionale<sup>37</sup>.

Ces passages montrent que le Vinaya qui circulait à Kuča répartissait les moines selon quatre spécialités monastiques, lesquelles reposent une division entre « récitation »

35 Voir par exemple la version palie : *chabbaggiyā bhikkhuniyo chabbaggiyānaṃ bhikkhūnaṃ vosāsantiyo thitā honti* — *‘idha sūpaṃ detha, idha odanaṃ dethā’*ti. « The group of six nuns came to be standing, giving directions for the group of six monks, saying: “Here give curry, give cooked rice here.” » (Vin, IV, 177 ; tr. Horner 1938-66, III, 107). Il en est de même pour les autres Vinaya traduits en chinois: Dharmaguptaka (T 1428 (XXII) 696b16), Mahāsāṅghika (T1425 (XXII) 398a4 ; Mahīśāsaka (T 1421 (XXII) 72b9).

36 Cf. : *puna caparaṃ, bhikkhave, asappuriso vinayadharo hoti. so iti paṭisañcikkhati* — *‘ahaṃ kho ‘mhi vinayadharo, ime pan’aññe bhikkhū na vinayadharā’*ti. *so tena vinayadharattena atānukkamaṃseti, paraṃ vambheti. ayam pi, bhikkhave, asappurisdhammo* « Moreover, an untrue man who is expert in the Discipline considers thus: ‘I am expert in the Discipline; but these other bhikkhus are not expert in the Discipline.’ So he lauds himself and disparages others because of gain. This too is the character of an untrue man » (MN, III, 39-40 ; tr. Nāṇamoli et Bodhi 2009, 910). Pour l’utilisation du même motif de recherche d’avantages indus d’après son titre dans d’autres passages de Vinaya, voir, chez les Theravādin : Vin, II, 392 ; Mahāsāṅghika : T 1425 (XXII) 498c (tr. Bureau 1962, 250), *Abhisamācārika-Dharmāḥ*, Karashima 2012, 130-1 [§7.5] ; Mahīśāsaka : T 1421 (XXII) 15a27-b3 ; Mūlasarvāstivāda : Śay-v, 3-4.

37 Comme le texte tokharien comporte deux formes empruntées à la gāndhārī dans ce passage, on peut émettre l’hypothèse qu’il est basé sur une version en gāndhārī ou en tout cas fortement influencée par le moyen-indien et qui est différente de la version du Vinaya traduite en chinois. Dans l’énoncé de la même règle pour les nonnes, on trouve à la place « maîtresse du Dharma », la spécialiste d’Abhidharma, peut-être parce que le prêche des nonnes pouvait être considéré comme problématique : 此比丘尼是第一上座, 此是第二, 此是持律, 此是持阿毘曇。 « Cette *bhiksuni* est la première *sthavirī*, celle-là est la seconde *sthavirī*, celle-ci est spécialiste de Discipline, celle-là est spécialiste d’Abhidharma » (T 1435 (XXIII) 297a11-2).

et « méditation ». C'est intéressant d'un point de vue historique car cette division des activités monastiques a été récemment débattue<sup>38</sup>. Je centrerai l'analyse ici seulement sur deux aspects de la question : 1) pourquoi les spécialistes de méditation sont-ils appelés *āraṇyaka*, et quelles autres traditions utilisent cette dénomination ? ; 2) comment faut-il envisager cette bipartition ? S'agit-il de vocations différentes ou bien d'activités complémentaires ?

1) Les textes portant spécifiquement sur les *dhūtaguṇa* définissent en général l'état d'*āraṇyaka* d'un point de vue formel comme un vœu ascétique spécial qui consiste à se tenir éloigné des habitations humaines<sup>39</sup>. Le vœu d'*āraṇyaka* peut donc se comprendre de façon large comme une recherche de pureté ascétique. Mais on peut déduire de certains récits que cette résidence impliquait la pratique de la méditation, et d'autre part, la « forêt » est par excellence le lieu de la méditation dans le bouddhisme<sup>40</sup>. L'identification des *āraṇyaka* et des méditants présuppose donc une équation entre l'opposition du village et du « désert » et celle de la récitation et de la méditation. Et de fait, plusieurs passages dans les Vinaya indiquent que les *āraṇyaka* pratiquaient la méditation dans le « désert ». Roach (2020) traduit en particulier un passage du commentaire du 4<sup>e</sup> *pārājika* dans le *Mūlasarvāstivāda-vinaya* qui met en scène des *āraṇyaka* se rendant dans le « désert » pour méditer, même s'il ne s'agit que de méditation de niveau « mondain » :

« A great many monks who continuously strove to develop their spiritual practice in deep forest dwellings, near mountains and in border regions, in reliance on a modest grasp of the nature of the causes of *samatha*, suppressed the defilements with mundane mental concentration. It followed that sensual passions and harmful intentions did not appear in them » (Roach 2020, 170 ; texte tibétain, p. 280)<sup>41</sup>.

Même s'ils semblent avoir une place importante parmi les groupes d'ascètes (Rahula 1956, 196-7 ; Roach 2020, 166), les rédacteurs de Vinaya s'occupent surtout de

38 Les principales contributions à ce problème sont pour les (Mūla)sarvāstivādin : Schopen 1999, 285-90 ; Silk 2011, 17-23 ; Bass 2013, 161-79. Pour les Theravādin : Rahula 1956, 158-63 ; Bretfeld 2015.

39 Pour un exemple de définition, voir : *katham āraṇyako bhavati | araṇyavanaprasthāni prāntāni śayanāsanāny adhyāvasati, yāni vyavakṛṣṭāni grāmanigamānām* | « Comme devient-on *āraṇyaka* ? On vit dans la forêt/désert et les environs, dans des logements éloignés des villages et des villes » (Śbh, I, 280 ; voir aussi Vism, 57-9 [II, §47-55] ; tr. Ñānamoli 2010, 67-8).

40 Voir par exemple AN, III, 341 ; voir aussi : *etāny araṇyāny abhūtaḥ śivāni yogānukūlāny ajaneritāni | kāyasya kṛtvā pravivekamātraṃ kleśaprahāṇāya bhajasva mārgam* || « These forests on every side are auspicious, suited for Yoga and not thronged by man. Finding sufficient solitude for the body, enter the Path for the elimination of the vices » (Saund, XVI, 86 ; tr. Johnston 1932, 97) ; *araṇyavāsī santuṣṭo bhūmīśāyī samāhūtaḥ dhunoti pāpakān dharmān vāyur meghān ivāmbare* « Content as a forest-dweller, with mind concentrated, absorbed in the stages of meditation, [he] blows away evil dharma-s, like the wind blows the clouds from the sky » (Stuart 2015a, 340-1). Sur la forêt et la méditation dans le *Mūlasarvāstivāda-vinaya*, voir Bass 2013, 228-240.

41 Pour l'association avec la méditation, le *Visuddhimagga* cite par exemple comme avantage de cette pratique : *āraṇṇiko bhikkhu araṇṇasaṇṇaṃ manasikaronto bhabbo aladdhaṃ vā samādhiṃ paṭiladdhaṃ laddhaṃ vā rakkhituṃ* « A forest-dwelling bhikkhu who has given attention to the perception of forest can obtain hitherto unobtained concentration, or preserve that already obtained. » (Vism, 59 [II, §54] ; tr. Ñānamoli 2010, 68). Pour les *āraṇyaka* dans le *Mūlasarvāstivāda-vinaya*, voir Roach 2020, 93-5, qui montre en particulier que d'après ce Vinaya les moines résidaient dans des *vihāra* situé dans la forêt (*op. cit.*, 169-84).

réguler leur mode de vie sans se préoccuper outre mesure de leur pratique spirituelle. L'identification des *āraṇyaka* à un groupe de moines spécialisés dans la méditation n'est qu'implicite. En revanche, comme l'a indiqué Greene 2012, 38-40, on trouve la même quadripartition que dans les textes tokhariens dans un passage du *Sarvāstivādinaya*, où il est question de toutes les distinctions qu'a pu acquérir un moine mourant<sup>42</sup>. Ce parallèle n'est néanmoins pas tout à fait probant dans la mesure où il énumère de nombreuses catégories d'expertises monastiques, et pas seulement les quatre de la *Karmavācanā*. En revanche, on trouve dans un commentaire de ce Vinaya, la *\*Sarvāstivādinaya-vibhāṣā*, traduit et partiellement composé au 5<sup>e</sup> siècle en chinois<sup>43</sup>, le contre-partie exacte de ce qu'on a dans la littérature tokharienne. Ce commentaire porte sur la « fausse revendication de sainteté », section qui se termine par ceci :

若不誦四阿含，自言誦四阿含；非阿毘曇師，自言阿毘曇師；非律師，自言律師  
非坐禪作阿練若，自言我是阿練若

« Not being a reciter of the four Āgamas one claims to recite the four Āgamas; not being an abhidharma master one claims to be an abhidharma master; not being a vinaya master one claims to be a vinaya master; not actually being a forest-dwelling meditator [*zuòchán* 坐禪], one claims to be a forest-dwelling meditator » (T 1440 (XXIII) 519a14-8 ; tr. Greene 2012, 38).

Que la formule *zuòchán* 坐禪 « assis en méditation » ait été ajoutée ici au cours du processus de traduction en chinois ou non importe peu, car cela montre que *āraṇyaka* était compris comme spécialiste de méditation à l'époque. La littérature tokharienne semble donc refléter un développement spécial de certains groupes sarvāstivādin. C'est ce qu'on peut confirmer en consultant les mentions d'*āraṇyaka* dans les textes d'Abhidharma. En effet, on trouve dans la *Mahāvibhāṣā*, la même répartition entre spécialistes du *tripiṭaka* et *āraṇyaka* pour référer aux différentes activités monastiques :

受持讀誦素怛纜毘奈耶阿毘達磨。若授與他若住阿練若處。思惟觀察素怛纜毘奈耶阿毘達磨或復經營佛法僧事。是謂爲得未得而學彼非學。

« Maintenir et réciter les *sūtra*, le Vinaya, l'Abhidharma ; ou bien les enseigner à autrui, ou bien résider dans le désert ; réfléchir, examiner les *sūtra*, le Vinaya, l'Abhidharma, ou bien administrer les affaires du Buddha, du Dharma et Saṅgha ; c'est ce qu'on appelle atteindre ce qui n'est pas atteint, apprendre ce qui n'est pas appris » (T 1545 (XXVII) 884a18-21).

42 Cf. : 是病比丘如是隨意說法。若是阿練若病，應現前讚阿練若法。若學修妬路經，現前讚學修妬路。若學毘尼，現前讚毘尼。若作法師，現前讚阿毘曇。若佐助眾事，應讚佐助眾事。  
« Si le malade est un *āraṇyaka*, il faut faire l'éloge de la voie de l'*āraṇyaka*, s'il étudie les *sūtra*, il faut faire l'éloge des *sūtra*, s'il étudie le Vinaya, il faut faire l'éloge du Vinaya, s'il est maître de Dharma, il faut faire l'éloge de l'Abhidharma, [...] » (T 1435 (XXIII) 205c21-5).

43 Il s'agit d'une traduction anonyme datant de l'époque des Qin (350-430). Funayama 2006, 44-6, relevant plusieurs éléments spécifiquement chinois, indique qu'il s'agit d'un mélange de traduction et d'ajouts du *vinayadhara* qui traduisait le texte en chinois.

## Chapitre I : Introduction

僧破已<sup>44</sup>。應入見道得果盡漏。受持讀誦思惟解說三藏文義。住阿練若修不淨觀持息念等。所有善品皆不得成。應種三乘菩提種者亦不能種。由此三千大千世界法輪不轉。

« Quand le Saṅgha est brisé, les fruits de ceux qui doivent entrer dans le *darśanamārga* sont pourvus de souillures [*sāsrava*]. Maintenir, réciter, examiner, et expliquer le sens du *tripīṭaka*, résider dans le désert et cultiver la contemplation de l'impur, l'attention au souffle, etc. : toutes ces activités vertueuses ne peuvent avoir de succès. Ceux qui doivent planter les graines de *bodhi* dans les trois véhicules ne peuvent les planter. C'est pourquoi la roue du Dharma des trois mille mondes est arrêtée » (*op. cit.*, 426b7-11 ; voir aussi 279b7-12).

Le premier développement concerne les différentes activités dans lesquelles les moines peuvent s'entraîner et repose sur la division entre les *āraṇyaka*, qui ne sont définis que par leur lieu de résidence, et les spécialistes de textes, mais ajoute aussi les moines qui se chargent des tâches administratives (voir plus bas, p. 37). Le second passage est directement parallèle au passage du *Saṅghabhedavastu* cité plus haut et met les *āraṇyaka* en rapport avec la pratique de la méditation. En outre, le \**Nyāyānusāra* de Saṅghabhadra fait intervenir à plusieurs occasions des *āraṇyaka* sur des sujets liés à la méditation, notamment sur le problème de la nature des images vues pendant la méditation. Les termes employés évoquent par certains aspects le type de méditation auquel appartient le *Yogalehrbuch*<sup>45</sup>. D'après les sources biographiques, Saṅghabhadra, qui représente l'orthodoxie sarvāstivādin vaibhāṣika, est un contemporain de Vasubandhu natif du Cachemire (Willemen et al. 1998, 240-4), ce qui signifie qu'il a vécu entre le 4<sup>e</sup> et le 5<sup>e</sup> siècle de notre ère selon les dates qu'on attribue à Vasubandhu (Willemen et al, 270 ; Deleanu 2006, 186-93). Ces deux textes suggèrent que les Tokhariens ont repris cette quadripartition et le rôle spécial dévolu aux *āraṇyaka* aux Sarvāstivādin du Cachemire.

Cependant, comme cette quadripartition n'est attestée en tokharien que dans des textes de régulation monastique, on pourrait penser qu'il ne s'agit que d'un cliché que les rédacteurs ont simplement traduit ou transposé, et que cela ne recouvre aucune réalité

---

44 Je suis ici l'édition « du Palais » contre 若僧破已 dans les trois éditions et 謂僧破已 dans Taishō.

45 Voici un exemple cité par Dhammajoti, qui suit l'explication de la méditation sur l'impureté et qui décrit le signe d'accomplissement ultime (qui correspond au *śubhāvimokṣa*, voir chapitre V, §1.3.4, p 309) : 住空閑者作如是言：此觀爾時有究竟相，謂有淨相歎爾現前，由此或令入息減少、或令發起不欣樂心，了知所修地究竟故，淨色相起擾亂心故。如人溫誦所熟誦文，又由得先所未得故進證得餘勝善根故。如畦中水汎溢漫流，如是相名為此觀究竟相。« Those dwelling in the hermitages state thus : At the time of [the stage absolute mastery] of this contemplation, there arises a sign of ultimate [accomplishment]. This is, a sign of purity/beauty manifests all of a sudden. On account of this, breathing may become reduced, or a non-delighting thought may arise ; because he is aware that he has reached the ultimate stage of the cultivation, and because when the sign of purity arises, his thought is disturbed. This is like the case of one who repeats the recitation of what he has already fully memorized » (T 1562 (XXIX) 672a4-8 ; tr. Dhammajoti 2021, 151 ; voir aussi 346b7-11 ; 540c25 ; 623b25). Il faut aussi signaler qu'un *sūtra* apocryphe chinois apparenté au *Yogalehrbuch* affirme qu'une de ses sources est une section *āraṇyakavastu* du *Samyukta-āgama* (出《雜阿含》阿練若事中, T 620 (XV) 333a11), mais cette section n'existe pas (Yamabe 1999a, 109 ; Greene 2021b, 249). Peut-être est-ce lié aux *āraṇyaka* tokhariens, ou du moins cela indique que les *āraṇyaka* étaient considérés comme une source d'autorité pour ce genre de méditation.

institutionnelle. Il n'en est rien, car on a la chance d'avoir plusieurs documents économiques et d'inscriptions retrouvés à Kuča où des moines portent le titre d'*āraṇyaka* ou d'autres spécialités monastiques nommés dans les deux passages cités plus haut. Le premier document est un contrat de vente d'esclave (ou de serviteur) qui est validé par la présence d'un certain nombre de personnages ; les extraits suivants sont des graffites préservés dans des grottes de la région de Kuča :

*nesaṃ yurpaṣkaññe ṣamāne Abhidharmike Buddhavrāddhi ñem Arañ(ñ)e  
Dharmaśarme ñem Arañe Aryavrāddhe ñem tse procar samyosā ñem [...] •  
(tan)e Saṅkadhare Dharmatrāte • Araññe Dharmaruci • Araññe Dharmasene  
• Araññe Dharmarakṣite • Praskare Agamadhare Buddhahadre • Praskāre  
Agamadhare Dharmanāre •*

« (Here) are a [monk] of Yurpāṣka<sup>46</sup> (with the title) *Abhidharmike* called Buddhavrāddhi, an *Araññe* called Dharmaśarme, an *Araññe* called Aryavrāddhi, (and) their brother called Samyosā. [Here] (are): Dharmatrāte the *Saṅkadhare* • Dharmaruci the *Araññe* • Dharmasene the *Araññe* • Dharmarakṣite the *Araññe* • Buddhahadre the *Agamadhare* (and) the *Praskāre* • Dharmanāre the *Agamadhare* (and) the *Praskāre* • » (THT 4001: a6-b3 ; éd. et tr. Ching et Ogihara 2013, 104 ; pour l'analyse des titres voir p.112).

*Ācārya Āraṇya Dharma(soma)* (Kz-227-YD-W-01 et 2 ; Ching et al. 2020, I, 198).

*āraṇya-Kṣemayaśasyā* (Kz-069-ZS-R-01 ; Ching et al. 2020, I, 77).

*āraṇya Jñānayaśe iha agata* (Kz-213-ZS-R-05 ; Ching et al. 2020, I, 135).

*jñānakūpte amprātasene tane kameṃ winayadhari aśari dharmatrāteṃtse  
winai ṣak keś wesiyeṃ no*

« Jñānagupta et Amṛtasena sont venus ici, [ce sont] des *vinayadhara*. Aussi ils récitaient donc le Vinaya à l'Ācārya Dharmatrāta<sup>47</sup> » (G-Su 12 ; Pinault 1987, 142-4).

*ravaiññe meṃne śak vine amprātaśarme • mokṣagupte • dharmakāme tane  
spelke yamaṣṣare abhidhārm tuntse te ṣotri dharmakāme paīyka :*

« Dans le mois *ravaiññe*, le douze, Amṛtaśarma, Mokṣagupta et Dharmakāma ici ont fait effort en Abhidharma ; de cela Dharmakāma a écrit le signe que voici » (G-Su 2 ; Pinault 1987, 137).

*ābhidharmaka piṇḍavācika Buddhavira* (Kz-069-HS-R-01 ; Ching et al. 2020, I, 78).

46 Il s'agit du nom tokharien de Kizil, voir Ching et Ogihara 2013, 106-7 et surtout Ogihara et Ching 2016 et Ching et al. 2020, 141.

47 On pourrait aussi traduire « le Vinaya de l'Ācārya Dharmatrāta ». On aurait ainsi un indice important sur l'origine du Vinaya pratiqué par les Tokhariens. On connaît plusieurs Dharmatrāta dans l'école sarvāstivādin (Lin 1949, 341-3), mais on pourrait l'identifier au 53<sup>e</sup> ou 50<sup>e</sup> patriarche des Sarvāstivādin dans les listes préservées chez Sengyou (T 2145 (LV) 89b30 et 90a8).

*āg(a)m(a ābhi)dhārm(i)ka* (SM-040-ZS-Q-02 ; Ching et al. 2020, I, 291-2).

Le sens et la fonction désignés par le titre de *praskāre* ne sont pas tout à fait clairs<sup>48</sup>. À côté de *āraṇyaka*, on trouve aussi d'autres types de vœux ascétiques comme *piṇḍapātika* « qui se nourrit [uniquement] d'aumônes » dans l'avant-dernière inscription, qui montre d'ailleurs que certains titres pouvaient être combinés. On voit donc à ce relevé que les spécialistes des trois parties du canon et les *āraṇyaka* figurent en bonne place parmi les titres les plus fréquemment attestés.

2) Maintenant que nous avons vu que cette tradition était bien établie dans le bouddhisme tokharien, et qu'elle reflète probablement une réalité indienne, on peut s'interroger sur l'origine et la position historique de cette quadripartition dans l'histoire du bouddhisme. L'existence de titres spécifiques suggère qu'il s'agit de spécialisations ou de vocations particulières. Mais comme nous le verrons, les textes de Vinaya comprennent la récitation et la méditation comme des activités complémentaires qui peuvent être faites par un même moine. D'autre part, certains textes révèlent un antagonisme entre moines ascètes résidant dans le « désert » (*āraṇyaka*) et moines « mondains » ayant des relations avec les laïcs (Karashima 2001b ; Boucher 2008), opposition qu'on pourrait transposer sur la bipartition entre *āraṇyaka* et spécialistes des textes. Enfin, certains auteurs ont postulé que les *sūtra* anciens opéraient une division entre deux voies de salut, l'une rationaliste et l'autre mystique, l'une fondée sur la connaissance et l'autre sur l'expérience méditative (La Vallée Poussin 1936-7). Il y a donc là plusieurs niveaux d'oppositions et on pourrait être tenté de les ajouter à la division entre récitation et méditation : d'un côté des ascètes vivant reclus, dévoués à la mystique, et de l'autre des moines érudits spécialisés dans l'étude des textes et vivant au contact des laïcs. Il n'est pas possible de reprendre ici tous ces problèmes et il faut écarter d'emblée la dernière dichotomie parce qu'elle apparaît dans les *sūtra* et non dans les textes de Vinaya, et parce qu'elle est toujours débattue aujourd'hui<sup>49</sup>. D'autre part, on peut douter que l'opposition entre moine du désert et moine du village recoupe l'opposition entre méditation et récitation<sup>50</sup>. C'est pourquoi, je proposerai ici seulement une esquisse, qu'il faudrait approfondir, du développement qui a pu mener à la division des spécialités monastiques qu'on trouve dans les sources sarvāstivādin vaibhāṣika.

Schopen affirme que la division des activités monastiques entre récitation et méditation est parallèle aux six activités des brahmanes dans les *Dharmaśāstra* (1999,

48 D'après Ching et Ogihara 2013, 112, Ching 2010, 483, il pourrait s'agir d'un emprunt au sk. *puraskāra* « ce qui honore ; préférence, distinction » ou bien d'un emprunt à l'iranien.

49 L'analyse de La Vallée Poussin a été contestée par Bodhi 2003. Cette distinction a fait récemment l'objet d'un débat entre Anālayo et Wynne dans plusieurs articles successifs, dont les derniers en date sont Anālayo 2018 et Wynne 2019 ; voir aussi Bronkhorst 2019.

50 Voir ce vers de la *Rāṣṭrapāla-paripṛcchā*, qui place méditation et récitation du côté des moines ascètes : *dhyānaṃ tathādhyayaṇaṃ tyaktvā nitya vihāra karmaṇi niyuktāḥ | āvāsaḥ dhraṇḍīkāste ca adāntaśiṣyaparivārāḥ* || « Giving up meditation and study, they are always engaged in the affairs of the monastery. Desirous of dwellings, scowling [at others], they are surrounded by undisciplined pupils » (RP, 139 [v. 189] ; Boucher 2008, 139). La rivalité est donc plutôt entre activités menant au salut et activités mondaines ; pour d'autres exemples, voir Silk 2011, 17-21.



316, n. 28)<sup>51</sup>. Mais il n'a pas fait remarquer, ni non plus les autres auteurs ayant traité de ce sujet, que les bouddhistes eux-mêmes considéraient cette bipartition comme caractéristique des brahmanes. On trouve en effet dans l'*Aggañña-sutta*, le récit bouddhique sur l'origine du monde et des castes, la description suivante de la formation de la caste des brahmanes :

[...] *te ghāsaṃ paṭilabhitvā puna-d-eva araññāyatane paṇṇakuṭṭisu jhāyantī'ti, jhāyantīti kho, vāseṭṭha, 'jhāyakā, jhāyakā' [...] 'ime kho, bho, sattā araññāyatane paṇṇakuṭṭisu taṃ jhānaṃ anabhisambhuṇamānā gāmasāmantam niḡamasāmantam osarivā ganthe karontā acchanti, na dānime jhāyantī'ti. na dānime jhāyantīti kho, vāseṭṭha, 'ajjhāyakā ajjhāyakā' tv eva tatiyaṃ akkharam upanibbattam. hīnasammataṃ kho pana, vāseṭṭha, tena samayena hoti, tad etarahi seṭṭhasammataṃ.*

« Then they returned to their leaf-huts to meditate. People saw this and noted how they meditated. “They Meditate” is the meaning of Jhāyaka which is the second regular title to be introduced. However, some of those beings, not being able to meditate in leaf-huts, settled around towns and villages and compiled books. People saw them doing this and not meditating. “Now These Do Not Meditate” is the meaning of Ajjhāyaka, which is the third regular title to be introduced. At that time it was regarded as a low designation, but now it is the higher » (DN, III, 94 ; tr. Walshe 1987, 413-4).

La formulation des deux activités des brahmanes est directement parallèle à celle des deux activités monastiques dans le *Mūlasarvāstivāda-vinaya* : *dve bhikṣukarmaṇī dhyānam adhyayanaṃ ca* « il y a deux activités pour les moines, la méditation et la récitation » (Divy, 448). Les versions de l'*Aggañña-sutta* traduites en chinois reposent sur la même formule<sup>52</sup>, et on a donc la plus ancienne attestation de cette bipartition dans la littérature bouddhique. Ce texte suggère donc que cette bipartition ne serait pas propre au bouddhisme ancien mais aux brahmanes et qu'elle a influencé le bouddhisme seulement à un stade ultérieur. On retrouve effectivement la formule *dhyāna adhyayana* dans le *Mahābhārata*<sup>53</sup>, mais ce point nécessiterait d'être examiné plus en détail. D'autre part, les Vinaya, qui appartiennent à une strate plus récente de la littérature bouddhique (Hinüber 1990, 22-54), connaissent une formule regroupant les activités monastiques en deux parts « récitation » et « méditation ». Cette formule apparaît souvent sous une forme négative lorsque les moines sont dérangés dans leurs activités ou les abandonnent comme dans le

51 Schopen 1999, 290, évoque la possibilité que cette distinction soit propre au *Mūlasarvāstivāda-vinaya*, ce qui est contesté par Silk 2011, 24-5 qui cite des *sūtra* mahāyāniques. Nous verrons par la suite des exemples tirés de toutes les écoles bouddhiques.

52 Cf. DĀ 5, T 1 (I) 38c3-15 (tr. Ichimura 2015-8, I, 222) ; T 10 (I) 220c28-221a5 ; MĀ 154, T 26 (I) 676a23-b14. Ces textes sont traduits par Meisig 1987. Ce passage apparaît aussi dans les textes de cosmologie du *Dīrgha-āgama* : DĀ 30, 149b5-12 (tr. Ichimura 2015-8, III, 302) ; T 23 (I) 309b2-7.

53 Dans la définition de l'activité de *yoga* (*yogakṛtya*) : *dhyānam adhyayanaṃ dānaṃ satyaṃ hrīr ārjavam kṣamā | śaucam āhārasaṃśuddhir indriyāṇāṃ ca nīgrahaḥ || etair vivardhate tejaḥ pāpmānaṃ cāpakarṣati |* « Méditation, récitation, don, vérité, modestie, sincérité, patience, pureté, purification de la nourriture, contrôle des sens : par ces [pratiques], le feu [de l'ascèse] croît et élimine le péché » (Mbh, XII, 232, 10-11).

cas du passage du *Saṅghabhedavastu* que nous avons cité plus haut. Je donne deux autres exemples de cette formule, l'un dans le *Theravāda-vinaya*, que Schopen a déjà discuté (1999, 289), et l'autre dans le *Mahīśāsaka-vinaya* :

*riñcanti uddesaṃ paripucchaṃ adhisīlaṃ adhicittaṃ adhipaññaṃ* « Ils abandonnent la récitation, l'enquête, la moralité supérieure, l'esprit supérieur, la sagesse supérieure » (Vin, I, 190 ; III, 235).

六群比丘語餘人言：「我已壞彼讀誦、坐禪行道。」« Le groupe des six [mauvais moines] dit à tous les autres : “nous avons perturbé la récitation, la méditation assise et la pratique de la Voie” » (T 1421 (XXII) 37c14<sup>54</sup>).

À côté de cette formule négative, on trouve une formulation positive qui distingue plusieurs activités (*karman*) propres aux moines. C'est le cas justement dans le *Mūlasarvāstivāda-vinaya* commenté par Schopen, où on demande à Panthaka quelle activité il veut choisir après son ordination. Voici le passage en entier :

*sa tena janapadaṃ nītvā pravrajitaḥ upasampāditaḥ, uktaś ca | dve bhikṣukarmaṇī dhyānam adhyayanaṃ ca | kiṃ kariṣyasi? ubhayaṃ kariṣyāmi | tena divā uddīsatā yoniśo bhāvayatā trīṇi piṭakāni, rātrau cintayatā tulayatā upaparīkṣamāṇena sarvakleśaprahāṇād arhatvaṃ sākṣātkṛtam |*

« Le moine l'emmenant à la campagne, l'initia et l'ordonna et lui demanda : “Il y a deux activités monastiques, la méditation et la récitation. Laquelle feras-tu?”. “Je ferai les deux”. Le jour il récita et s'imprégna complètement les trois corbeilles ; la nuit, il fit des réflexions, des examens et des investigations. Ayant éliminé toutes les souillures mentales, il obtint l'état d'Arhat » (Divy, 448 ; tr. cf. Rotman 2017, 206).

Comme on le voit, ces activités n'ont rien d'exclusif, et peuvent même être considérées comme complémentaires<sup>55</sup>. Le Vinaya des Sarvāstivādin semble être le seul autre Vinaya à disposer d'une formule similaire distinguant des « activités » (yè 業), mais il se distingue de celui des Mūlasarvāstivādin en ajoutant les tâches administratives : 勤行三業：坐禪、誦經、佐助眾事 « Il faut pratiquer avec diligence trois activités : méditation, récitation, et aider à de nombreuses tâches » (T 1435 (XXIII) 334c12)<sup>56</sup>. On retrouve

54 Cette formule est aussi attestée dans le *Sarvāstivāda-vinaya* : 諸比丘以是因緣，心常忽遽樂著作事，妨廢讀經、坐禪、行道。« Pour ces raisons les *bhikṣu* avaient l'esprit pressé et avaient plaisir à leurs travaux, ce qui les empêchait d'étudier les textes, de pratiquer la méditation et de pratiquer la Voie » (T 1435 (XXIII) 47c13). Pour le *Mūlasarvāstivāda-vinaya*, voir Schopen 1999, 286-8.

55 Schopen 1999, 287 : « In the *Mūlasarvāstivāda-vinaya* meditation and recitation are indeed presented as two alternatives or two possible options, and individuals are generally presented as choosing one or the other. But it is equally clear that they are not (yet) mutually exclusive options, and there are a number of cases in which individuals choose to pursue both ». C'est aussi ce que montre un passage du Vinaya des Mahāsāṅghika : 若作是念：「恐某時穀貴，我今糴此穀。我當依是得誦經坐禪行道。[...] » « Si un moine pense ainsi : “J'ai peur que le grain soit cher un jour, je vais acheter ce grain aujourd'hui et ainsi réciter les textes, méditer et pratiquer la Voie [...]” » (T 1425 (XXIII) 313b2-3).

56 Si l'on considère ces passages dans leur contexte, on voit bien que ces trois activités doivent être pratiquées de manière complémentaire parce qu'elles sont mises sur le même plan que la triade *śīla, samādhi, prajñā* : 當勤三學：善戒學、善定學、善慧學。當修三脫門：空、無相、無作。當勤三業：坐禪、誦經、勸化作福行。是諸法開涅槃門 « Il faut être diligent dans les trois entraînements : bon précepte, bon recueillement, et bonne sagesse. Il faut cultiver les trois portes de la

cette tripartition dans plusieurs *sūtra* mahāyāniques (Silk 2011, 17-28), et c'est ce qui explique l'allusion aux tâches administratives dans le passage de la *Mahāvibhāṣā* cité plus haut, p. 32. Il faut également ajouter sous cette rubrique la distinction entre études textuelles (*ganthadhura*) et méditation (*vipassanādhura*) dans les commentaires palis, qui considèrent que la première des activités est la plus importante (Dhp-a, I, 7-8 ; IV, 37-8 ; Rahula 1956, 158-63)<sup>57</sup>.

Enfin, il y a un dernier stade, qui est celui auquel appartient le bouddhisme tokharien, où ces différentes activités sont incarnées par des titres spéciaux dont les moines sont pourvus, ce qui implique une forme de spécialisation et peut-être une séparation des différentes activités. Mais cela porte-t-il en germe une rivalité entre plusieurs approches de la voie bouddhique ou entre deux groupes de moines ? Les sources tokhariennes permettent d'aborder le problème sous un autre angle. Comme le montre le topos des moines revendiquant des avantages en fonction de leur pratique et le fait que les moines tokhariens fassent précéder ces mentions de leur nom, il s'agit avant tout de titres qui distinguent les individus. Malgré ce qu'affirme la règle du Vinaya des Sarvāstivādin, il est possible que ces titres soient associés à des avantages en nature ou à des accommodations spéciales. L'inscription de Mihintale de Mahinda IV (10<sup>e</sup> siècle) attribue des rétributions en nourriture et en vêtements différentes selon les spécialités des moines, les spécialistes d'Abhidharma étant les mieux rétribués<sup>58</sup>. Même si ce texte est très éloigné des sources tokhariennes, il donne idée de comment ces spécialisations pouvaient être transcrites dans la pratique. Puisque dans le texte tokharien de Vinaya, les *āraṇyaka* sont les premiers nommés, cela voudrait dire qu'il s'agissait de la catégorie de moines qui était la plus estimée, ce qui correspond d'ailleurs aux affirmations de plusieurs *sūtra* cités par Silk 2011, 18-21. L'intérêt de cette approche institutionnelle est qu'elle nous évite de tirer des oppositions trop rapides entre moines « mondains », vivant au contact des laïcs, et moines ascètes dévoués à la mystique. Dans le document et les inscriptions cités plus haut, aucun *āraṇyaka* ne porte un titre se référant à une fonction administrative. Cela suggère que les *āraṇyaka* étaient libérés de ce type de tâches, comme on s'y attend<sup>59</sup>. Mais par ailleurs, ils pouvaient participer à la vie économique, puisqu'ils apparaissent comme

---

délivrance : sur la vacuité [*śūnyatā*], sur l'absence de caractéristique [*ānimitta*], sur le non-conçu [*akṛta*]. Il faut être diligent dans les trois activités : méditation, récitation, persuader les donateurs et faire des actions de mérite. Toutes ces choses ouvrent la porte du *nirvāṇa* » (T 1435 (XXIII) 327c7-12 ; voir aussi 157c10). Cette tripartition est aussi attestée dans l'ÉA 43.2, T 125 (II) 757b13 et dans des *Karmavācanā* : T 1432 (XXII) 1042b4 ; T 1433 (XXII) 1053a26. Cela plaiderait en théorie pour une affiliation à la littérature sarvāstivādin, mais ces *Karmavācanā* se rattachent à d'autres écoles.

57 L'utilisation du terme de *dhurā* dans la *Karmavācanā* mūlasarvāstivādin citée plus haut (p. 28) suggère que l'opposition entre « érudits » et « méditants » du bouddhisme theravādin est bien liée avec la distinction *dhyāna/adhyayana* (pace Schopen 1999, 290, à propos duquel Silk 2011, 25, n.19 avait déjà exprimé ses doutes).

58 Cf. : « To the monks who reside in this *vihāra* and read the *Vinaya-piṭaka*, shall be assigned five *vasag* of food and raiment ; to the monks who read the *Sutta-piṭaka*, seven *vasag* ; and to the monks who read the *Abhidhamma-piṭaka*, twelve *vasag* » (Wickremasinghe 1904-33, I, 100, l. 12-14). Le sens de *vasag* n'est pas connu et l'on a proposé soit « cellule » soit « dose de repas » (voir *op. cit.*, 28, n. 5 et 100, n. 4).

59 Silk conclut après avoir étudié le *Ratnarāsi* et d'autres textes : « The text is quite clear that those engaged in serious practice—forest dwelling, alms begging, meditation, study, and teaching—are not to be assigned administrative tasks » (2011, 37 ; l'auteur renvoie aussi à la tradition palie).

témoins dans un contrat de vente d'esclave ou de serviteur, et que l'un des *āranyaka* fait même partie du groupe d'acheteurs. Cela nous conduit donc à une vision plus nuancée de l'opposition entre ascètes et moines « mondains » que ce que laissent penser les sources étudiées par Karashima 2001b.

## 6) Études terminologiques

Dans la représentation occidentale, le bouddhisme est typiquement associé à la méditation. Par « méditation » dans ce contexte, on entend une pratique qui consiste à rechercher un état de conscience particulier en concentrant son esprit sur un objet donné en une posture de recueillement assise. Selon une acception un peu différente, et plus proche du sens qu'a le mot dans la culture occidentale, on entend par là un exercice de culture mentale qui vise à transformer l'esprit de celui qui le pratique<sup>60</sup>. Les langues indiennes ne disposent pas d'un seul terme pour désigner ce que nous appelons « méditation ». Dans le bouddhisme ancien, les deux termes les plus importants sont *samādhi* litt. « rassemblement, accumulation » c'est-à-dire « concentration, recueillement » et *dhyāna*, terme difficilement traduisible, qui signifie « pensée » à proprement parler, mais qui désigne dans le bouddhisme une série d'états mentaux particuliers et hiérarchisés, aboutissant à l'élimination d'un certain nombre de facteurs mentaux de la conscience du méditant.

Cette section se propose d'examiner le vocabulaire utilisé dans les deux langues tokhariennes pour se référer à l'idée de « méditation ». J'étudierai tout d'abord la formation des termes en tokharien puis leur emploi et à quel terme sanskrit ils correspondent exactement. Puis je consacrerai un développement aux deux formules utilisées pour « pratiquer la méditation », qui sont toutes les deux très intéressantes. La première est une formule « être assis en méditation », similaire à la formule qu'emploie le chinois. La seconde est un verbe qui signifie au départ « parfumer, infuser » et qui traduit *bhāvanā*.

### 6.1) TB *ompalskoññe* TA *plyaskem* « méditation, recueillement » et TB/TA *dhyām* « *dhyāna* »

Dans les deux langues tokhariennes, on trouve deux termes pour désigner la méditation : un terme indigène dérivé du verbe « penser » (*pālskā-*), TB *ompalskoññe* et TA *plyaskem* et un emprunt au sanskrit *dhyāna*, TA et TB *dhyām*. Ce système est similaire, *mutatis mutandis*, à la situation du chinois, où on a d'une part *dīng* 定 « concentration », litt. « tranquille ; fixer, demeurer », qui traduit *samādhi* (qui est aussi emprunté sous la forme *sānmèi* 三昧) et *chán* 禪, l'emprunt au sk. *dhyāna*. La différence est que en chinois, *chán* peut servir d'hyperonyme, comme dans *chánshī* 禪師 « maître de

60 Cf. Goméz dans Buswell 2004, 520 : « In common usage, the word meditation approaches the meanings of the Indian Buddhist term *dhyāna* (trance state): a shift in awareness typically carried out intentionally, in silence, and while holding the body in a static position (most characteristically sitting with legs crossed). Various practices of *dhyāna* are associated with notions of sainthood, wisdom, serenity, and extraordinary mental powers, such as the *abhijñā* (higher knowledges). Additionally, the term suggests mental and bodily discipline, and is associated with systematic methods of self-cultivation, and with monastic or eremitical lifestyle ».

méditation », alors qu'en tokharien c'est le terme indigène qui semble être l'hyperonyme, comme le montre ce passage où il recouvre plusieurs exercices de méditation particuliers : *aśup ānāpānasmṛtiyāṣṣ aci p̄yas(k)eṃ* – – – – – *wawruṣ māskantrā puk cem metrakṣināṃ opṣlyāśśāl ṣīyak (kumseñc)* « ceux qui se sont imprégnés ... de méditation [comme celle] sur l'horrible (*aśubha*) et l'attention [prêtée] au souffle (*ānāpānasmṛti*), etc., ceux-ci viennent tous à la fête/l'époque de Maitreya » (A 302 a7). Le terme indigène est aussi plus fréquent tandis que le terme emprunté est plus spécialisé et apparaît surtout dans les textes techniques comme les traités d'Abhidharma.

Les termes du TB et TA ne sont pas superposables et ont donc été formés indépendamment l'un de l'autre. C'est aussi le cas de manière générale pour la terminologie des deux langues, voir plus haut, §2, p. 17. La formation du TB est plus intéressante. C'est l'abstrait, avec suffixe *-ññe*, d'un adverbe *ompalsko*, lui-même formé d'un préfixe *om-* « dans » et de *palsko* « esprit/pensée ». Il signifie donc littéralement « le fait d'être dans son esprit », donc un état de concentration particulièrement intense. En tokharien (mais non en sanskrit), il s'oppose au TB *palskalñe* « pensée, ratiocination » (= *vitarka*), un autre dérivé du verbe *pālskā-* qui désigne l'activité de l'esprit, le processus de réflexion. Dans le système bouddhique, ce type de pensée doit justement être éliminé lorsque le yogin progresse vers un niveau de concentration plus pur, à partir du second *dhyāna*. Pour suivre l'usage, je le traduirai par « méditation » quand il se réfère à l'activité méditative en général ou par « recueillement » quand il désigne plus spécifiquement un niveau de concentration mental. La formation du terme TA est moins claire. Le suffixe *-eṃ* en TA, auquel correspond en TB *-ññe*, forme en général des adjectifs d'appartenance sur des noms, comme *kātkem* « du maître de maison » sur *kātak* « maître de maison » (cf. TG, 27 [§45]). Mais on trouve une série de substantifs avec cette finale, qui correspondent à plusieurs finales différentes en TB (cf. TG, 4 [§5]) :

TA	TB	Origine du terme TA
<i>omāskem</i> « mal, mauvais ; méchanceté »		adjectif substantivé, dérivé de <i>māsk-</i> « être » (Hilmarsson 1991a, 131)
<i>napeṃ</i> « être humain » (pl. <i>napeñi</i> )		probablement adjectif substantivé (cf. <i>wrasom</i> « être vivante »)
<i>nawem</i> « cri »	<i>newe</i> « cri »	renouvellement d'un dérivé de type τóμος, * <i>nawæ</i> du verbe <i>nu-</i> « crier »
<i>pārem</i> « stèle ; pierre » <sup>61</sup>		← sk. <i>paṭṭa</i> « plaque » (via une langue moyen-indienne)

61 On a hésité pour ce terme entre « pierre » (TG, 49) et « trône » (Sieg 1952, 30 ; Peyrot 2011, 37 ; Carling et al. 2009, 77). Mais il est certain que *pārem* signifie « pierre ; stèle » en vertu des deux correspondances suivantes : *mahāsaila • tsopats pārenumaṣ* « gros rocher » (A 461 et 465a3 ; Couvreur 1969, 160-1) ; *wsāsi pārem menākyo lyāk wārts esneṃ* « il a des épaules larges et lisse comme une stèle d'or » (A 314 a7 ; voir aussi A378 a5) = *kāñcanaśilātalakṣṇopacītoraskandhāc citāntarāmsāh* « dont la surface entre les deux épaules est remplie » : parce que les épaules, la poitrine sont pleines, lisses comme une stèle d'or » (Abhidh-dīp, 189, ce qui montre aussi que *wārtye* dans Ogihara 2019, e32, signifie aussi « stèle ; pierre »). L'utilisation de ce terme pour désigner le trône d'Indra dans la locution

<i>plyaskem</i> « méditation »	<i>ompalskoññe</i>	TA <i>pältsäk</i> TB <i>palsko</i> « pensée » ou <i>pälskā-</i> « penser »
<i>wašem</i> « voix »	<i>wešeñña</i>	TA <i>wak</i> TB <i>wek</i> « voix » < * <i>μok</i> <sup>w</sup> -s ; mais processus de dérivation peu clair
<i>wrasem</i> « souffle »		renouvellement d'un dérivé de type τóμος, <i>wras</i> * « souffle » (dans <i>sne-wras</i> ), du verbe <i>wärs-</i> « respirer »
<i>swāñcem</i> « rayon » (pl. <i>swāñcenāñ</i> )	<i>swāñco/-iye</i> (pl. <i>swāñcaiñ</i> )	

Dans certains cas, ce suffixe s'est étendu par analogie et a renouvelé le thème hérité, comme pour *nawem* à côté de *wašem*. Pour autant, il est difficile d'admettre que *plyaskem* serait un renouvellement de *pältsäk* à cause de la différence de vocalisme du radical. Celui-ci ne peut pas être expliqué par le verbe *pälskā-* qui ne présente pas d'allongement dans son paradigme, si l'on reprend la solution adoptée par Malzahn pour expliquer TB *yesti* « vêtement » (2004). Il y a donc là un problème qui nécessiterait une explication, mais celle-ci m'échappe.

Du point de vue de la terminologie, si l'on étudie en détail toutes les occurrences de TB *ompalskoññe* / TA *plyaskem*, on peut à l'aide des textes bilingues (principalement l'*Udānavarga*) et de la phraséologie établir d'une part que *ompalskoññe* / *plyaskem* peuvent correspondre à tous les termes indiens pour « méditation », mais que d'autre part ils correspondent plus spécialement à *samādhi*, tandis que *dhyāna* est souvent préservé sous la forme d'un emprunt. Voici tout d'abord l'ensemble des occurrences où on peut obtenir une équivalence claire pour le TB :

<b>= <i>samāpatti</i></b>	
<i>naivasamjñāṃ ce<sub>u</sub> erw ompalskoññe</i> « ayant suscité cette méditation de <i>naivasamjñāna</i> [sic] » (THT 44 a4)	<i>naivasamjñānāsamjñāyatanam upasamṇpadya viharati</i> « il demeure dans le domaine de ni-perception-ni-non-perception » (Mhvy, 1494, la dernière des <i>samāpatti</i> )
<i>(emṣ)ke tot nai(va)samjñānāsamjñāyatam tānt(s)i ompalskoññenta ersante</i> « meanwhile they evoked the meditations including the state of perception and non-perception; » PK AS 16.2 b7-16.3 a1 ; tr. Pinault dans CEToM)	<i>id.</i>
<i>ompalskoññenta nesām śukt śpālmeṃ wrotsana</i> « les sept méditations grandes et excellentes » <sup>62</sup> (PK AS 7B a3-a4)	<i>catasra ārūpyasamāpattayah</i> « les quatre accomplissements incorporels » (MKV, 47)

*pāṇḍukampal pārem*\* (A 301 a8 ; A 308 a3, etc.) est donc un calque de *pāṇḍukambalaśilā* (BHSD, 40). D'ailleurs, certains descendants de *paṭṭa* ont évolué vers le sens de « siège » : bengali *pāṭ*, *ṛā* « board, bench, stool, throne », orissa *pāṭ* « plain, throne » (Turner 1966, 434).

62 Comme l'a noté Sieg 1938, 5, ces termes correspondent certainement à *samāpatti* dans le texte sanskrit, mais le chiffre sept qu'on trouve dans le texte tokharien est étrange : on attendrait plutôt quatre s'il s'agit

<b>= <i>samādhi</i></b>	
<i>/// kalymisa ompalskoñne oktante (8) ///</i> (THT 112 b5)	<i>saṃyaksamādhi</i> « recueillement correct » (8 <sup>e</sup> membre du chemin octuple)
<i>warṣäl vajropam ompols(k)o(ññentse)</i> « la force de la méditation semblable au <i>vajra</i> » (SHT 2250 and 2254.a ; Peyrot 2014b, 156-9)	<i>vegaṃ samādhher</i> « la force du recueillement » (BC, XIII, 68)
<i>ompalskoñne yänmäṣṣäm</i> (IOL Toch 26 a3)	<i>(sa)mādhim adhigacchati</i> « il atteint le recueillement » (Uv, X, 10, 13)
<i>(ompa)lskoñne mā yänmäṣṣäm</i> (IOL Toch 579 a3)	<i>samādhim nādhigacchati</i> « il n'atteint pas le recueillement » (Uv, XIII, 8)
<i>(ompä)lskoññentse kä(lalñesa)</i> (THT 1362a. b4)	<i>samādhilābhena</i> « par l'obtention du recueillement » (Uv, XXXII, 31) «
<i>papāṣṣorñ= aiśamñe ompalskoñne</i> « la vigilance morale, la sagesse, la méditation » (IOL Toch 11 b5) ; <i>papāṣṣorñe aiśam(ñ)e ompalskoñne</i> (PK AS 4A b5 ; voir aussi IOL Toch 12 a2 ; IOL Toch 98 b3 ; THT 42 b2)	triade <i>śīla</i> « moralité », <i>samādhi</i> « recueillement », <i>prajñā</i> « sagesse » (par ex. Abhidh-k, 17 [I, 27] ; 365 [VI, 245])
<b>= <i>dhyāna</i><sup>63</sup></b>	
<i>ṣek ompalskoññene wīna yāmoṣ</i> (PK AS 1A a2)	<i>sadā dhyānaratāḥ</i> « qui se plaisent toujours au <i>dhyāna</i> » (Uv, I, 42)
<i>ompälskoñne</i> (THT 1362a. a2)	<i>nāsty aprajñasya vai dhyānaṃ</i> « il n'y a pas de méditation sans sagesse » (Uv, XXXII, 25)

En tokharien B, à côté de *ompalskoñne*, il existe une autre traduction pour *samādhi* ou *samāhita* utilisant le verbe *kraupā-* « accumuler, rassembler » :

<i>kakraupau palsko</i> « l'esprit rassemblé »	<i>samāhita</i> (Uv, XII, 12)
<i>kakraupau</i> « rassemblé, recueilli » (IOL Toch 862a1 ; THT 1362a a1)	<i>samāhita</i> (Uv, I, 42 et Uv, XXXII, 24)
<i>empr(em) pälskontse kraupālñe</i> « concentration de l'esprit correcte » (THT 155a2)	<i>samyaksamādhi</i>
<i>(pä)lskontantso kraupālñe</i> « le rassemblement des pensées » (THT 1180 a2)	

des quatre *samāpatti*, ou huit si la série intègre les *dhyāna*. Peut-être le rédacteur tokharien procède-t-il ici en comptant les stades préparatoires (*samāntaka*) de chaque degré. Il est question de sept *samādhi* en Divy, 95, ce que Rotman 2008, explique comme « seven meditative concentrations (*saptasamādhi*). Buddhas bestow the means for becoming a stream-enterer, a once-returner, a nonreturner, an arhat, a solitary buddha, a bodhisattva, and an omniscient tathāgata ».

63 On pourrait peut-être ajouter *tswañne eru ompalskauñne mäksu* « quel est celui qui a acquis la méditation de proximité ? » (THT 195), car ce texte d'Abhidharma fait probablement allusion ici au *samāntaka*, un degré de concentration liminaire précédant les *dhyāna* (cf. Dhammajoti 2015, 498)

## Chapitre I : Introduction

L'extension de cette traduction semble assez limitée : on ne la trouve que dans des textes bilingues de l'*Udānavarga* ou dans le calque d'un composé sanskrit. Bien que le statut du fragment THT 1180 ne soit pas tout à fait clair, il est probable qu'il s'agisse d'une traduction littérale dont le but de rendre avec précision le texte sanskrit.

Pour le TA, on dispose de moins de textes bilingues pour établir les correspondances :

<b>= <i>samāpatti</i></b>	
<i>(plya)sk(e)nāśśi okoyā naivasamjñānaṃ penu tatmuṣ</i> « through the fruit of (meditations) having been reborn in the state-of-neither-consciousness-nor-unconsciousness, there indeed to these ones » (A 60 a3 ; tr. Carling et al. dans CEToM)	<i>catasra ārūpyasamāpattayaḥ [...] naivasamjñānāsamjñāyatanam. etāḥ samāpattayo bhāvītā bahulīkṛtās ca bhavanti. idaṃ karmārūpyāvacara-devopapattisamvartanīyam</i> « Les quatre accomplissements : [...] le lieu de ni-perception ni-non-perception. Exercer, développer ces accomplissements, c'est cela l'acte qui mène à une naissance chez les dieux de la sphère incorporelle » (MKV, 47)
<b>= <i>samādhi</i></b>	
<i>plyaskenāṣ kākātku</i> « éveillé de sa méditation » (A 313 a4)	<i>samādher vyutthāya</i> « id. » (par ex. SBV, I, 7)
<i>mairā plyaskeṃ» yneś yā(mtsāt)</i> « il réalisa le recueillement sur la <i>mairī</i> » (A 289 a6)	~ <i>mairīsamādhiṃ sākṣād akarot</i> « id. »
<i>pāṣune tsraṣune plyaskeṃ : knānmuneyo</i> « en moralité, énergie, méditation, sagesse » (A 20 b6) ; <i>/// (pāśānt) pāṣune lamar plyaskenaṃ arsānt sāwaṃ (kn)ānmun(eyntu)</i> « ils observaient la moralité, ils étaient assis en méditation, acquéraient les grandes sagesse » (A 237 a2 ; A 243 b3 ; A 279: a8 ; A 282 b2 A 347 b1)	triade <i>śīla</i> « moralité », <i>samādhi</i> « recueillement », <i>prajñā</i> « sagesse » (par ex. Abhidh-k, 17 [I, 27] ; 365 [VI, 245]) + six <i>pāramitā</i> : <i>dāna</i> « don », <i>vīrya</i> « énergie », <i>samādhi</i> « recueillement », etc.

L'emprunt au sanskrit *dhyāṃ* est utilisé pour renvoyer spécifiquement aux quatre degrés de *dhyāna*. On le trouve donc presque toujours associé avec des adjectifs numériques cardinaux ou ordinaux :

*tricāṃ (dhy)ānanyo śtārcāṃ dhyānann* « dans le troisième *dhyāna* et le quatrième *dhyāna* » (TA : A 397 b2).

*trice dhyānāśc* « vers le troisième *dhyāna* » (TB : PK AS 19.22 b4).

*(śt)w(e)r dhyānaṣṣeṃ yerkwantantsa stmau* « se tenant sur les roues des quatre *dhyāna* » (TB : THT 213 b2-b3).



Quant à la phraséologie, on trouve principalement trois formules associant ces termes à un verbe, deux d'entre elles signifient « acquérir, atteindre » l'état de méditation ou un certain niveau de méditation et la troisième « être assis en méditation » signifie « pratiquer la méditation ».

Pour « acquérir un recueillement », on trouve ces termes associés au verbe TB *er-* / TA *ar-* dont le sens de base semble être « produire un sentiment (dégoût pour le monde, pitié, foi, etc.) », voire d'autres facteurs mentaux comme le souhait (THT 42b8). Il doit correspondre au sk. *ut-pad-* car on connaît un texte bilingue où il traduit ce verbe (voir Adams 2013, 98) et on peut renvoyer au parallèle phraséologique : *samāpattiyo ca uppādetvā* (Ja, I, 303). L'autre locution est *ynes yām-* litt. « rendre présent sous les yeux, en face », qui est un calque de *sākṣāt-kar-* ou *sammukhī-kar-*.

<b><i>er-</i> « produire, susciter »</b>
<i>naivasamjñāṃ ce<sub>u</sub> erw ompalskoññe</i> « ayant produit le recueillement de <i>naivasamjñāna</i> [sic] » (THT 44 a4)
<i>ompals(k)oññe cwī mā olaṅ(k) ertsi</i> « Il n'est pas difficile pour lui de susciter le recueillement » (PK AS 19.18 a3 ; voir aussi THT 195 a5 ; THT 604 a3).
<i>aśubh ert(si)ś</i> « pour produire [le recueillement] sur l' <i>aśubha</i> » (THT 10 a1)
<i>/// dhyāṃ ersate</i> « il a produit le ... <i>dhyāna</i> » (THT 347 a2)
<i>rṣāki nauṣaṃñi eroṣ dhyanan(ma)</i> « les sages d'autrefois qui avaient suscité les <i>dhyāna</i> » (PK AS 13 E a5)
<i>abhijñānta dhyananma eroṣ</i> « ayant produit les <i>abhijñā</i> et les <i>dhyāna</i> » (THT 31 a3)
<b><i>ynes yām-</i> « actualiser, réaliser »</b>
<i>ompalskoñe yneś yamastrā</i> « il actualise le recueillement » (IOL Toch 179 b2)
<i>ṣaṅ krent ompalskoñne yne(ś yamaṣṣeñca)</i> « ayant actualisé le bon recueillement qui lui est propre » (THT 12 a4)
<i>stwarāk mahākalpsaṃ mairā plyaske«m» yneś yā(mtsāt)</i> « Il a actualisé le recueillement de <i>mairī</i> pendant quarante <i>kalpa</i> » <sup>64</sup> (A 289 a6) ;
<i>prattikaptāñktasaśāl mā syaktsumānt plyaskemṣiṃ wākām yneś (yāmurāṣ)</i> « ayant actualisé les excellents recueils qui ne sont pas partagés par les Pratyekabuddha » (A 43 et 52 b2)

Ces deux formules visent plutôt l'obtention des *dhyāna*. À côté de celles-ci, on trouve une formule « s'asseoir en méditation », qui renvoie à la pratique elle-même, conçue comme une activité.

64 Ce texte a un parallèle dans le *Maitrisimit nom bitig* : *mairi ād[gü ögli] dyan sa[qinčī]γ bišruni [ančaqiā]* « genau in der Zeit von vier[zig Mahākalpas] ununterbrochen die freundlichen (Hend.) Meditations-Ge[danken] gelernt » (MaitrHam, I, 5a, l. 29 ; Geng et al. 1988, 73). TA *plyaskem* est traduit par un binôme *dyan saqinč* « Meditationsgesinnung, Meditationsgedanke, Versenkung » (Wilkens 2021, 250a), et *ynes yām-* par *bišrun-* « (etw. geistig) kultivieren, meditativ betrachten, sich üben, sich (meditativ) vervollkommen » (Wilkens 2021, 168b) de *biš-* « reifen (auch geistig), kochen, zur Reife kommen » (*ibid.*).

## 6.2) TB *ompalskoññe śām-/lāmā-* « pratiquer la méditation », litt. « être assis en méditation » et le chinois *zuòchán* 坐禪

Un des points les plus intéressants de la terminologie relative à la méditation en tokharien est la formule pour « pratiquer la méditation » qui se dit en TB *ompalskoññe śām-/lāmā-*<sup>65</sup> litt. « être assis [pour/pendant/en] méditation » et en TA *plyaskenaṃ śām-/lāmā-* « être assis en méditation ». La traduction par « pratiquer la méditation » s'impose parce que ce verbe est employé pour toute activité de méditation, même quand le contexte ne nécessite pas de précision sur la posture adoptée : *ompalskoññe-ṣmeñcantse śak okt dhatunmane [...] karsatsi skainālle* « Il faut que le méditant [litt. celui qui est assis en méditation] à propos des dix-huit *dhātu* [...] s'efforce de comprendre [ceci] : [...] » (THT 192a1-a2). Dans ce texte, la formule tokharienne, qui est nominalisée, correspond probablement à *yogācāra* « praticien du yoga » dans les textes sanskrits. D'autre part, la tournure du TB ne peut signifier littéralement « être assis » car le verbe semble y être construit comme un verbe transitif, alors qu'il est intransitif. Ce n'est pas le cas en TA car on emploie un locatif dans cette formule (*plyasken-am*). Cette « anomalie » a déjà fait l'objet d'une discussion entre Winter 1980, 217, et Thomas 1988. Mais personne à ma connaissance n'a signalé que cette locution, surtout celle du TB, correspond au chinois *zuòchán* 坐禪 « pratiquer la méditation » litt. « s'asseoir [pour/en] *dhyāna* », et qui renvoie également à l'activité en général : 勤行三業：坐禪、誦經、佐助眾事。« Pratiquer avec zèle trois activités [monastiques] : la méditation assise, réciter les *sūtra* et aider à de nombreuses tâches [= administration] » (T 1435 (XXIII) 334c12 ; sur cette formule, voir plus haut, p. 37). Cette similarité est d'autant plus frappante qu'il n'y a pas dans les textes bouddhiques sanskrits ou palis de formule similaire qui aurait pu servir de modèle. Il faut donc d'une part expliquer l'origine de cette construction en TB, et d'autre part, examiner si on peut envisager que la création de cette formule n'est pas indépendante de celle employée par le chinois.

En TB, la formule *ompalskoññe śām-/lāmā-* doit être comparée à d'autres constructions employant le verbe « s'asseoir » avec un oblique. On trouve également *ost śām-/lāmā-* « être assis dans la maison » = « être maître de maison » et *és lmau* « aveugle ». Dans une étude sur la transitivité en tokharien B, Winter, se basant sur le fait que plusieurs verbes de mouvement comportaient au thème de prêt./subj. un certain nombre de traits morphologiques de « transitivité », a soutenu l'idée que leur signification était « move toward state expressed by the present stem » (1980, 218). Cette signification implique une valeur finale, qui peut éventuellement être exprimée par un oblique : le verbe *klānsā-* ne signifie pas « être couché » mais « se coucher vers », et *lāmā-* non pas « être assis » mais « s'asseoir sur ». Pour appuyer son explication, il cite la construction *ompalskoññe lāmā-* mais aussi *és lmau* « aveugle », qu'il glose « the (two) eyes sat (upon ?) ». Il considère que la construction *ompalskoññe lāmā-* n'est attestée qu'une fois avec le thème de présent *śām-*, et qu'on peut expliquer cet emploi comme analogique du thème de prêt./subj. Cette explication a été critiquée sur plusieurs points par Thomas

65 Le verbe « s'asseoir » est supplétif en TA et TB et associe un thème de présent *śām-* et un thème de subj./prét. *lāmā-*.

1988, à commencer sur le fait qu'il y a en réalité plusieurs attestations de cette construction avec le thème de présent (p. 246)<sup>66</sup>. D'autre part, selon Thomas (p. 248-9), cette construction s'explique plus simplement : il s'agit de la possibilité qu'on trouve dans toutes les langues indo-européennes de faire d'un verbe de mouvement un verbe transitif afin d'exprimer le but ou de lui donner une autre signification. Il appuie son explication sur un certain nombre de manuels auxquels il emprunte des exemples parallèles à ceux du tokharien, comme : *taṃ mṛtyur asidat* « der Tod lauert auf ihn » (AB, 3, 14, 1 ; Delbrück 1888, 177) ou le moy. all. *gericht sitzen* « assister à un procès », litt. « s'asseoir procès » (*Deutsches Wörterbuch*, s. v. « sitzen »). Il glose donc *ost lämā-* « das Haus inne haben, besitzen », ce qui s'oppose à *ostne ṣām-/lämā-* (THT 321 b4) « être assis dans une maison » (p. 254), et *ompalskoññe ṣām-/lämā-* « sitzend ausüben, abhalten » (p. 255).

Le traitement du problème par Thomas n'est pas tout à fait satisfaisant. D'une part, il n'explique pas le passage d'une construction intransitive à une construction transitive et évoque seulement un « transfert » (*Übergang*, p. 247), alors que les ouvrages qu'il cite proposent souvent des explications plus précises, comme l'utilisation d'un préverbe dans les langues qui en disposent, ou l'adoption de la construction transitive par analogie d'un synonyme ou d'un antonyme transitif. Mais surtout, il n'a pas mentionné qu'à côté de *ompalskoññe ṣām-/lämā-* existait une variante sans le suffixe *-ññe*<sup>67</sup> :

/// ṣ(a)m(i)<sup>68</sup> *ompalsko sū rṣāke* : *caṃkramit* /// « ce sage était assis en recueillement. Une promenade... » (THT 360 b4 = THT 1546a b2)

/// *rw= ostwāne plamās ompālsko* <sup>-69</sup> /// « ... dans les maisons, asseyez-vous en recueillement... » (THT 262 b4)

/// (e)nte *ṣami ompalsko* • /// « il était assis en recueillement » (PK NS 349 b3)

Cette tournure est parfaitement grammaticale car *ompalsko* y est soit adverbe soit adjectif *bahūvrīhi* apposé selon un modèle étudié par Pinault 2022, §12. Selon l'analyse qu'il propose, ces formations reposent sur d'anciens composés exocentriques du type gr. ἔν-θεός « ayant un dieu à l'intérieur », d'où « inspiré ». Il glose ainsi *ompalsko* comme « having thinking inside » parce qu'il considère la possibilité qu'il s'agisse d'un adjectif apposé. Comme ce type de composé est devenu productif pour former des adverbes signifiant « avec, en + nom » et que *ompalsko* est employé avec un pluriel en THT 262, on peut aussi partir de « dans son esprit » (cf. « in thought », Hilmarsson 1991a, 133). D'autre part, cette construction n'est préservée que dans des textes en vers, dont l'un est

66 Les deux exemples connus avec une forme personnelle du verbe cités par Thomas sont : *ompalskoñne ṣameṃ* (IOL Toch 76 a2) ; *ṣami* «o»*mpalskoññe śakyamune* (THT 296 b6). On peut également ajouter : *(alyai)k ompalskoññe śmemane lkoyen(tār)* « on en voyait d'autres assis en méditation » (PK NS 37 a4) *(ompa)lskoñne śmemane* (THT 74 b2). Il y a également un exemple de construction transitive avec « maison » en TA : *kus pat nu waṣt śmeñc kus cesmi* /// (A 130 b6).

67 On peut aussi en déduire l'existence dans l'adjectif *ompalskoṣṣe* et non *ompalskoññeṣṣe* en PK AS 6C b7 : *tārkau wat ānts= ompal(sk)ōṣṣe* « s'il a abandonné l'élément de recueillement [*samādhi-skandha*] ».

68 Sieg et Siegling 1953, 236 : /// *m*·, mais on voit assez nettement le bas d'un <ṣa> auparavant. Comme tous les verbes sont à l'imparfait dans ce texte, on peut restituer *ṣami*.

69 L'*akṣara* est effacé ; la lecture la plus probable me paraît être [*ṣa*]. Quoi qu'il en soit, *ññ*· est exclu.

archaïque, et au vu de cette distribution, on a probablement ici l'origine de la construction de la langue classique. Dans l'état le plus ancien, on avait au départ une construction avec adverbe et à côté un abstrait *ompalskoññe* « le fait d'être absorbé dans ses pensées », et c'est seulement à un stade ultérieur que s'est formée la construction « transitive » du verbe. On peut identifier trois facteurs dans cette évolution. Tout d'abord, le suffixe *-ññe* est ambigu parce ce qu'il sert à la fois à former des abstraits (*aikarāññe* « vide (*śūnyatā*) » sur *aikare* « vide (*śūnya*) ») et des adjectifs de relation (*ostaññe* « qui relève de la maison » sur *ost* « maison »). On pouvait donc comprendre *ompalskoññe* comme un adjectif apposé au sujet. Le deuxième facteur dans cette évolution est la traduction de composés sanskrits. Winter (1980, 217) avait déjà proposé cette explication, ce à quoi Thomas a répliqué que toutes les constructions concernées existaient aussi avec un verbe à une forme personnelle (1988, 246). On peut néanmoins supposer que c'est le fruit d'une évolution historique. La construction *ost śām-llāmā-* trouve probablement son origine dans *osta-ṣmeñca* litt. « qui est assis dans la maison » qui calque le sanskrit (ou le prākṛit) *grhastha* (même explication chez Winter 1980, 217). Dans notre cas, l'hypothèse d'un calque peut même expliquer le remplacement de *ompalsko* par *ompalskoññe* : le terme traduit par *ompalskoññe-ṣmeñca* est probablement *yogācāra*, et le choix de l'abstrait au lieu de l'adverbe peut s'expliquer par la volonté de rendre *yoga* par un substantif de même sens. Enfin c'est probablement aussi le cas pour *eś-lmau*, qui n'est attesté que sous forme nominale, et qui calque probablement un composé sanskrit *netrastambha* « paralysie des yeux » ou *netrastambhin* « qui a les yeux paralysés » (Pinault 2017b, 428). Il s'agit donc probablement d'un *bahuvrīhi*, ce qui confirme l'origine « externe » de ce terme, et il faudrait donc comprendre littéralement « qui a les yeux installés, fixés » d'où « paralysés ». Enfin, le dernier facteur, qui ne vaut que pour *ompalskoññe śām-llāmā-* est que l'abstrait *ompalskoññe* pouvait aussi désigner une période de temps, une session de méditation, et dans ce cas, l'oblique peut être interprété comme exprimant la date ou la durée, emploi bien attesté en tokharien<sup>70</sup>. De plus, on a un parallèle pour cette construction dans les langues indiennes. Le canon pali utilise une locution *divāvihāraṃ niṣīd-* « s'asseoir pour/pendant la session du jour [i.e. pour la méditation] » (voir p. 54) et cette construction est aussi attestée en sanskrit bouddhique (voir p. 55, n. 94). Dans les deux cas, l'accusatif s'explique probablement comme un accusatif exprimant la durée temporelle.

Maintenant que la formation de la construction tokharienne est clarifiée, nous pouvons en venir à la comparaison avec le chinois *zuòchán* 坐禪 « être assis en méditation ». Cette formule est attestée depuis le début des traductions de textes bouddhiques en chinois car on la trouve dans plusieurs traductions de Lokakṣema ou de son entourage (actif de 168 à 189) : le *Kāśyapaparivarta* (T 350), le *Sukhāvātī-vyūha-*

<sup>70</sup> Voir par exemple : *pelaiknene stmau prākre perma śayim ṣeme kaṃ su śaul śpālmeṃ : mā no kante pikwala snai pelempa rittowo śaul ārttoyamar* « Being installed firmly on the Law, even if I live only one single day, that [would be] an excellent life. But I will not adopt a life lasting a hundred years [if it is] connected with Lawlessness » (PK AS 5C a2-a3 ; tr. Pinault dans CEToM) ; *ṣ(u)ktañce kaṃ māñcuṣkeṃte lantuññe abhiṣek yāmu* « On the seventh day the royal consecration is made for the prince » (PK NS 399 a4 ; tr. Pinault dans CEToM).

*sūtra* (T 362) et la *Mañjuśrī-paripṛcchā* (T 458)<sup>71</sup>. Cette construction coexiste avec d'autres formules comme *yànzuo* (*sīwéi*) 燕坐(思惟) ou 宴坐(思惟) « s'asseoir calmement (et méditer) », *dúzuò* (*sīwéi*) 獨坐(思惟) « s'asseoir à l'écart (et méditer) », et *ānzuo* 安坐 litt. « s'asseoir calmement/en quiétude »<sup>72</sup>. De même qu'en tokharien, ces locutions signifient pratiquer la méditation, comme le montre le passage de Vinaya cité en introduction, où les textes opposent clairement plusieurs vocations.

Le sanskrit ou le moyen-indien ne donnent pas de modèle clair pour cette formule. D'après les dictionnaires de sanskrit-chinois, *zuòchán* correspond le plus souvent à *pratisaṃlayana* « le fait de se retirer (pour la méditation) » ou *dhyāyin* « qui contemple, réfléchit, médite » (cf. Karashima 1998, 2001a, 2010, s. v. « 坐禪 »). Comme il s'agit de langues religieuses, assez formalisées, des différences, et des ressemblances dans le cas du chinois et du tokharien, peuvent être significatives. Les formules que l'on trouve le plus souvent dans les *sūtra* en langue indienne pour introduire l'activité d'un moine en méditation sont les suivantes<sup>73</sup> :

*anyatarad vr̥kṣamūlaṃ niśritya niṣannaḥ paryaṅkam ābhujya r̥juṃ kāyaṃ  
prañidhāya pratimukhāṃ smṛtim upasthāpya [...] « Un moine s'assoit en  
s'appuyant au pied d'un arbre ; il plie [ses jambes] en position croisée,  
redresse son corps et établit son attention en face de lui<sup>74</sup> [...] » (SBV, I, 126 ;  
MN, I, 56 ; I, 181, etc.).*

71 Le premier texte comporte quelques anomalies de vocabulaire qui laissent penser qu'il émane plutôt de l'atelier que de Lokakṣema lui-même (Nattier 2008, 84), le second est relativement sûr même si l'attribution a été débattue (*op. cit.*, p. 84-7), et le dernier texte est placé dans les textes de « second rang », c'est-à-dire avec quelques anomalies (*op. cit.*, p. 84). Voici une traduction du premier passage : 欲到空閑山中安隱之處，自守坐禪不能復憂餘 « Je veux aller dans les montagnes dans un endroit calme et désert, pour y cultiver la méditation assise et ne plus avoir de soucis » (T 350 (XII) 193c1-2), ce qui correspond en sanskrit à : *te vāyam aranyāya(ta)neṣu dhyānasukhavihārair vihariṣyāmaḥ (Kāśyapaparivarta, fol. 71V4-5)*. Pour le second, voir : 皆令得人道，悉作辟支佛、阿羅漢，皆坐禪一心 « Tous ceux qui ont obtenu la vie humaine, les Pratyekabuddha, les Arhat, tous sont assis en méditation l'esprit unifié » (T 362 (XII) 302a18-9). Pour le dernier texte, voir plus loin, p. 68.

72 La première formule (*yànzuo*) est couramment employée par les traducteurs du MĀ, par exemple en T 26 (I 543b2 ; 684c11, etc.), mais aussi par les traducteurs plus tardifs comme Xuanzang et Yijing. Elle est attestée à partir de Zhi Qian, dans sa traduction du *Vimalakīrtinirdeśa-sūtra* : 憶念我昔常宴坐他樹下 « Je me rappelle que dans le passé, je me suis toujours assis au calme au pied de cet arbre » (T 474 (XIV) 521c3). La deuxième formule (*dúzuò*) est attestée dès les traductions d'An Shigao, voir par exemple ce *sūtra* où cette formule correspond à *viveka* : 比丘意覺有增念行，獨坐止却猗離惡轉法 (T 31 (I) 814a20) = *bhikkhu paṭisaṅkhā yoniso satisambojjhaṅgaṃ bhāveti vivekanissitaṃ virāganissitaṃ nirodhanissitaṃ vossaggapariṇāmaṃ* (MN, I, 10 ; pour le parallèle et l'attribution à An Shigao, voir Anālayo 2011, 28, n.24, avec références). La dernière est attestée depuis le début des traductions bouddhiques, semble-t-il, mais elle devient fréquente chez Dharmarakṣa (Karashima 1998, s. v.).

73 Ce qui est préservé des textes en gāndhārī montre qu'ils suivaient le même formulaire ; voir pour le formulaire des *dhyāna* et celui du « yoga » : *paḍama jaṇa vaṣapaja viharami* (Senior 12, l. 31 ; Silverlock 2015, 376) ; *aryakatehi śīlehi bhavananuyogam anuyuto vihara(ti)* (EĀ, \**Mekhiya-sūtra*, frgm. MS 2179/40 r3 ; Jantrasrisalai et al. 2016, 28)

74 Le sens de cette formule n'est pas clair. Je suis ici les traductions modernes (« established mindfulness in front of him », Nāṇamoli 2010, 261), tout en érudant « mindfulness »/ « pleine conscience », qui évoque trop le courant de méditation moderniste du même nom. Pour les commentaires anciens de cette formule, voir Vism, 223 [VIII, §161] ; tr. Nāṇamoli 2010, 263 et la *Mahāvibhāṣā* (T 1545 (XXVII) 204a-c ; tr. Dhammajoti 2021, 128-30).

*prathamam dhyānam upasampadya viharati* « il entre et demeure dans le premier *dhyāna* » (SBV, I, 190 ; Mvu, I, 228 ; MN, I, 40 ; SN, II, 211 , etc.).

*jāgarikāyogam anuyukta* « ayant pratiqué le *yoga* de veille »<sup>75</sup> (Mvu, I, 284 ; SBV, II, 70) ou plus ancien *jāgariyam anuyutta* « pratiquant la veille » (DN, III, 107 ; SN, IV, 103, etc.<sup>76</sup>).

Le premier passage est la formule invariablement répétée lorsqu'un moine s'installe en méditation. On a effectivement une description assez précise de la posture, ce qui montre que les textes indiens aussi affirment que c'est la posture par excellence de la méditation. Néanmoins, la formule n'est pas équivalente aux textes sanskrits et chinois car elle est plus développée. La seconde formule est intéressante aussi dans la mesure où le verbe « s'asseoir » en tokharien et en chinois pourrait traduire *vi-har-* « demeurer »<sup>77</sup> si on l'entend dans un sens plus large de « rester, demeurer ». C'est possible du point de vue du tokharien parce que le verbe *ṣām-/lāmā-* peut avoir cette signification<sup>78</sup>, mais ce l'est moins du point de vue du chinois<sup>79</sup>. De plus, cette formule associe *upasam-pad-* qu'on ne trouve ni en chinois ni en tokharien, mais on pourrait envisager que les traducteurs aient abrégé la formule indienne. Enfin la dernière formule, qui est plus marginale mais est intéressante car elle introduit le terme de *yoga*, au sens d'« effort, exercice ». Mais elle est très différente et ne peut pas expliquer les traductions chinoises et tokhariennes.

Puisque cette formule n'existe pas en tant que telle dans le bouddhisme ancien, la question qui se pose désormais est de déterminer quand les langues de traductions utilisent la formule « s'asseoir en méditation » et à quoi cela correspond dans le texte indien. On a déjà vu quelques correspondances entre le chinois et le sanskrit, et il apparaît déjà que *zuòchán* n'est pas utilisé pour traduire les formules que l'on vient d'étudier. On a là une

---

75 Il existe une variation sur cette formule qui se réfère à tout type de méditation : *bhāvanāyogam anuyukto bhavati* « il pratique le *yoga* de développement » (SBV, II, 142)

76 Cette pratique est expliquée ainsi dans un *sūtra* du SN : *kathaṃ cāvuso, jāgariyam anuyutto hoti? idhāvuso, bhikkhu divasaṃ caṅkamaṇa nisajjāya āvaraṇīyehi dhammehi cittaṃ parisodheti. rattiyā paṭhamaṃ yāmaṃ caṅkamaṇa nisajjāya āvaraṇīyehi dhammehi cittaṃ parisodheti rattiyā majjhimaṃ yāmaṃ dakkhiṇena passena sīhaseyyaṃ kappeti pāde pādaṃ accādhāya sato sampajāno, uṭṭhānasaññaṃ manasi karitvā. rattiyā pacchimaṃ yāmaṃ paccuṭṭhāya caṅkamaṇa nisajjāya āvaraṇīyehi dhammehi cittaṃ parisodheti. evaṃ kho, āvuso, jāgariyam anuyutto hoti.* « And how, friend, is one devoted to wakefulness? Here, during the day, while walking back and forth and sitting, a bhikkhu purifies his mind of obstructive states. In the first watch of the night, while walking back and forth and sitting, he purifies his mind of obstructive states. In the middle watch of the night he lies down on his right side in the lion's posture with one foot overlapping the other, mindful and clearly comprehending, after noting in his mind the idea of rising. After rising, in the last watch of the night, while walking back and forth and sitting, he purifies his mind of obstructive states. It is in this way, friend, that one is devoted to wakefulness » (SN, IV, 104-5 ; tr. Bodhi 2000, 1194 ; voir aussi MN, I, 274 qui a un parallèle dans EĀ 49.8, T 125 (II) 802a15-21 ; voir aussi Śbh, I, 151-2). Pour une pratique contemporaine similaire, voir Kim 2019, 67.

77 C'est le sens le plus fréquent de ce verbe dans les textes bouddhiques et en sk. classique. Son sens le plus ancien est « séparer, distribuer », puis il a pris en sk. classique le sens de « se porter, se déplacer ça et là », « passer » avec comme sujet un nom se référant au temps, et enfin « passer du temps, s'amuser » avec comme sujet un être animé (PW, VII, 1538-9).

78 Le verbe s'emploie par exemple pour le séjour de la saison des pluies : *śwe«r» meṅṅsa auṣap kākone lamatsi* « résider plus de trois mois lors d'une invitation » (THT 331 a5).

79 Par exemple, le *Grand Ricci* (s. v.) n'enregistre pas cette signification pour *zuò* 坐, alors qu'il prend en compte aussi la langue moderne. Le sens le plus proche qu'il donne est « être situé à ; se trouver à ».

sorte de « phraséologie interstitielle » qui semble s'insérer quand le texte n'est pas contraint par la langue source. Il reste désormais à étudier ce qu'il en est pour le tokharien et si on peut identifier des textes parallèles où « s'asseoir en méditation » serait employé dans les deux langues de traduction. À ma connaissance, il n'y a en tokharien qu'une seule attestation de la formule complète décrivant un moine s'installant en méditation. Elle est préservée dans un texte que Sieg a appelé le « Miracle du lever du soleil » (*Sonnenaufgangswunder*)<sup>80</sup> qui est une réécriture du miracle de Śrāvastī, où le Buddha se multiplie en sorte que tous les êtres du monde puissent le voir (nous reviendrons plus tard sur ce texte, p. 410). Le passage se situe lorsque le Buddha s'installe en méditation juste avant d'accomplir le miracle proprement dit :

*oppal pākā(r tāk te)mi oplis kesāraṃ śkaṃ wāsugi nāge kñomm oki pārlyānk ś(aśmu)<sup>81</sup> /// syo ñañitku o(ki kaṣ swāñcenāsyo) worpu ñemiṣi (pāren o)ki kārme kapsīñño plyaskenaṃ lmok śkaṃ (ñā)ktaśśi pättāñkāt pākār t(āk tām nu mänt-wāknā ||) /// [...] lmo /// plyasken(aṃ) ṣokyo ṣyak kutkāt : 1*

« [...] Un lotus apparut. Sur le filament de ce lotus, ayant lié le *paryāṅka* comme la spirale [du] *nāga* Vāsuki<sup>82</sup> ..., le Buddha, le dieu des dieux apparut assis en méditation, le corps droit comme (une stèle)<sup>83</sup> de pierres précieuses, entouré (d'un halo [large] d'une brassée) comme ayant repoussé .... (De quelle façon ?) : [...] assis ... en méditation, il remplit<sup>84</sup> complètement [le

80 Ce nom peut être justifié par un parallèle dans l'*Upadeśa*, voir p. 411, n. 254.

81 Restitué d'après : */// (o)ki pārlyānk śas(mu)* « ayant lié le *paryāṅka* comme ... » (THT 1153 a4) ; *parlyānk śésānmu* « id. » (PK AS 15D b3). Ce parallèle formulaire montre qu'il faut interpréter la forme de TA *śasmu* non pas comme issue du causatif de *ṣtāmā-* « tenir », d'où « établir », comme on l'a supposé (Malzahn 2010, 961), mais comme le participe du causatif de *śām(n)-\** « lier » (TB *śānm-*) qui n'était pas attesté en TA jusqu'à présent. C'est un calque du sanskrit *paryāṅkaṃ bandh-* « lier le *paryāṅka* » (par ex. SBV, I, 77), dont la traduction régulière en chinois est *jiējīa fūzuò* 結加趺坐 « s'asseoir en liant [les jambes] et en plaçant le dessus des pieds sur [les cuisses] ».

82 Le mot *kñom* est supposé signifier « hood of the serpent » (sk. *phaṇā*), cf. « Haube » Sieg 1952, 29 ; Krause et Thomas 1960-4, II, 98 ; Hilmarsson 1984, 287. Mais l'interpréter ainsi c'est ignorer *pārlyānk* et l'ordre des mots. La comparaison doit plutôt porter sur le fait de s'installer en position du lotus, cf. *tataḥ sa paryāṅkam akampyam uttamaṃ babandha suptoragabhogapiṇḍitam* « Then he took up the supreme, immovable cross-legged posture with his limb massed together like the coils of a sleeping serpent » (BC, XII, 120 ; tr. Johnston 1935, 186), ce qui est légèrement explicité dans la traduction chinoise : 如龍絞縛身 « comme un serpent courbe et noue son corps » (T 192 (IV) 25a9). Cette comparaison est attestée ailleurs et semble propre à la littérature sarvāstivādin : 結跏趺坐端身正念如睡龍王 « Il s'assit en lotus, son corps redressé et l'esprit attentif, comme un roi des *nāga* endormi » (T 1443 (XXIII) 911a11) ; 以兩足趺加致兩髀如龍盤結端坐思惟。是故名爲結加趺坐。 « prendre les deux dessus de pied et les placer sur les deux cuisses comme un serpent lové en nœud pour s'asseoir en méditation : c'est pour cela qu'on l'appelle *paryāṅka-baddha* » (T 1545 (XXVII) 204b29). Différentes sortes de nœuds magiques étaient nommés d'après les serpents (Emeneau 1960). Le serpent Vāsuki a été utilisé pour baratter la mer de lait en l'enroulant autour du Sumeru (Mbh, I, 16, 12) ; pour une représentation picturale, voir récemment Hiyama 2020. Le terme tokharien est formellement assez ambigu, et il serait trop long de discuter des étymologies possibles ici.

83 Sieg restitue ici *ñemiṣi(nāṃ)* pour que cet adjectif puisse porter sur *kapsīñño*. Mais le mot *oki* implique une comparaison et on ne peut comprendre que *kapsīñño* soit impliqué dans la comparaison comme le fait Sieg, car cela doit plutôt être le comparé. Comme parallèle, je n'ai trouvé qu'une comparaison dans un texte écrit en chinois, par Zhiyi : 當端身正坐。猶如奠石 « Il faut s'asseoir le corps droit comme une pierre de fondation » (T 1916 (XLVI) 490a1). La restitution de *pāreṃ* « stèle » s'inspire de la comparaison de la poitrine du Buddha (voir p. 40, n. 61).

84 Pour cette traduction, voir chapitre V, p. 419.

ciel] [de doubles fictifs?] » (A 315 et 316 a5-b1 ; tr. et restitution d'après Sieg 1952, 28-9, avec modifications<sup>85</sup>)

Le texte correspond assez précisément à la manière dont le Buddha s'installe lors du récit du miracle de Śrāvastī dans le *Divyāvadāna* :

*bhagavāṃś ca padmakarṇikāyām niṣaṇṇaḥ paryaṅkam ābhujya rjuṃ kāyaṃ praṇīdhāya pratimukhaṃ smṛtim upasthāpya | padmasyopari padmaṃ nirmitam | tatrāpi bhagavān paryaṅkaniṣaṇṇaḥ | evam agrataḥ prṣṭhataḥ pārśvataḥ | evaṃ bhagavatā buddhapiṇḍī nirmitā yāvad akaniṣṭhabhavanam upādāya buddhā bhagavanto parṣannirmitam(?) |*

« The Blessed One sat down on the pericarp of that lotus. Then, crossing his legs and holding his body upright, he made his mindfulness fully present and magically created above that lotus another lotus on which the Blessed One also sat with his legs crossed. And he did the same in front of that lotus, behind it, and to the side of it. In this way the Blessed One created an array of buddhas rising up to the abode of the gods of Akaniṣṭha (Supreme) such that there was an entire assembly of lord buddhas » (Divy, 162 ; tr. Rotman 2008, 279).

Comparé à ce texte, le tokharien préserve assez bien les étapes de l'installation du Buddha en méditation sur la fleur de lotus puisqu'on trouve préservé le fait de croiser les jambes et de se tenir le dos droit, mais dans le passage où le sanskrit a conformément au formulaire *pratimukhaṃ smṛtim upasthāpya*, le tokharien semble avoir *plyaskenaṃ lmo* « assis en méditation », qui rassemble plusieurs éléments dispersés dans la formule sanskrite et introduit un terme qui n'y était pas, puisque la traduction régulière de *smṛti* est *ime*. On peut maintenant comparer ce texte à la traduction du *Mūlasarvāstivāda-vinaya* par Yijing :

世尊見已即於花上安隱而坐，於左<sup>86</sup>右邊及以背後，各有無量妙寶蓮花，形狀同此，自然踊出，於彼花上一一皆有化佛安坐。

« Quand il vit cela [l'apparition du lotus], l'Honoré du monde s'assit en recueillement sur la fleur ; sur les côtés droit et gauche, devant et derrière lui, d'innombrables fleurs de lotus de bijoux, de forme similaire à la première, apparurent naturellement, et sur chaque fleur, il y avait un Buddha de transformation assis en recueillement » (T 1451 (XXIV) 332b13-6).

La traduction de Yijing semble abrégé la description de l'installation du Buddha en méditation par la formule *ānyīn ér zuò* 安隱而坐 puis *ānzuò* 安坐, litt. « s'asseoir en

85 Cf. : « [...] wurde ein [...] Lotus sichtbar. Und auf dem Staubfaden des Lotus wurde ein Paryaṅka-[Stellung] angenommen habender (?), wie die Haube des Nāga Vāsuki [sich ausnehmender], durch die ... gleichsam (von klatfer[breiten] Strahlen) umgebener, mit dem gleichsam aus Juwelen bestehenden, aufrechten Körper [versehener] und doch in Kontemplation sich befindlicher Göttergott sichtbar. (Wie aber das?) [...] sitzend [...] verkörperte er gleichzeitig in höchstem Maße (den in) Kontemplation (Sitzenden (?)) ».

86 Leçon de l'édition « du Palais », et des trois éditions contre 上 dans Taishō qui doit être une correction. Il serait étrange que seul le côté droit soit mentionné.



quiétude »<sup>87</sup>, une autre formule remplissant une fonction similaire à celle de *zuòchán*<sup>88</sup>. Mais il est facile de trouver des traductions plus anciennes de la formule de l'installation en méditation qui utilisent *zuòchán* : 汝等當念閑居樹下，端意坐禪，思惟妙義 « Il faut que vous méditiez au pied d'un arbre dans un endroit désert, que vous vous asseyiez en *dhyāna* l'attention droite et que vous pensiez à des choses extraordinaires » (EĀ 44.6, T 125 (II) 766b18) ; 入安陀林，於樹下坐禪，去佛不遠，正身不動，身心正直，勝妙思惟。 « Il entra dans l'Andhavana, s'assit en *dhyāna* au pied d'un arbre non loin du Buddha, le corps redressé et immobile, le corps et l'esprit droits, et médita de manière excellente et subtile » (SĀ 806, T 99 (II) 206c21, correspond à SN, V, 315).

Dans le corpus tokharien, il n'y a à ma connaissance qu'un seul texte bilingue où la formule « s'asseoir en méditation » est employée ; il s'agit de la traduction en tokharien A des vers conclusifs du *Prātimokṣa*, où *plyaskenaṃ (lmālune)* « être assis en méditation » (la restitution est certaine) correspond à *adhicitte samāyoga* litt. « union avec l'esprit supérieur »<sup>89</sup>. Il y a encore deux autres occurrences en TA qu'on peut rapprocher d'une source sanskrite plus distante, et où « assis en méditation » correspond à *rahogata pratisaṃlīna* « retiré dans la solitude, bien recueilli en lui-même » et *jāgarikāyogam anuyukta* « ayant pratiqué le *yoga* de veille »<sup>90</sup>. En TB, il n'y a qu'une seule occurrence où l'on peut comparer un texte tokharien à ses parallèles, mais elle est intéressante car elle se trouve dans un texte de Vinaya, normalement plus fidèle au texte source que les textes narratifs étudiés précédemment. Il s'agit du commentaire de la règle de *Pāṭayantika* 89 :

*śeśuwer postām • niṣīdam kamāte andhavaṃ warttone masa ompaliskoñne lamatsi •* « Après le repas, [le Buddha] pris une natte et alla dans la forêt Andhavana pour s'asseoir en méditation » (IOL Toch 247 a3 ; cf. Ogihara 2009, 565).

87 La conjonction *ér 而* « aussi, en outre » a probablement ici une pure fonction de remplissage, cf. Karashima 2010, s. v. « 而 ».

88 Yijing semble éviter la formule *zuòchán*, car on n'en trouve que huit occurrences dans tout le corpus de ses traductions. Par contre, il emploie très fréquemment *ānzuò*. Il semble suivre Xuanzang en cela, chez qui *zuòchán* n'est jamais attesté, mais qui utilise *ānzuò*.

89 Cf. : *mem kārśāl(une śkaṃ śwātsintwaṃ) ākiñc (śkaṃ) – – naslune : plyaskenaṃ (lmālune tās ptāñā)kte enāṣlune = mātrajñātā ca bhakte 'smin prāntaṃ ca śayanāsanam | adhicitte samāyoga etad buddhānuśāsanam* « Maßhalten im Essen, abgesondert Ruhen [und] Sitzen ; sich der Meditation Hingeben : das ist das Gebot des Buddha » (A 353 a3 ; éd. et tr. Schmidt 1989, 73-8). La traduction chinoise n'utilise pas *zuòchán* ici : 飯食知節量，常樂在閑處，心淨樂精進，是名諸佛教。 « Connaître la mesure à l'égard de la nourriture, se réjouir de résider dans un lieu désert, être diligent l'esprit pur et joyeux, c'est cela l'enseignement du Buddha » (T 1436 (XXIII) 478c4-5). Yijing traduit plus littéralement 心淨樂精進 « pratiquer diligemment le recueillement supérieur » (T 1454 (XXIV) 507c6).

90 Il s'agit d'un récit de l'Éveil : */// (plya)skenaṃ lyām mā āñcanik caṃ (märkampal āksissi wārpāt) ///* « ... il est resté assis en méditation [pendant 49 jours], [mais] (il ne daignait enseigner cette Loi) à personne » (A 294 b2 ; pour la restitution et le parallèle turc, cf. Chamot-Rooke 2021, 225). Cette mention correspond à *rahogata pratisaṃlīna* dans les textes indiens (Lal, 286 ; Mvu, III, 314-51 ; SBV, I, 128 ; SN, I, 136-8). Le second est tiré de l'histoire de Devadatta : *<ly(ā)m plyask>(enaṃ m)usāt sām rāddhiṣim cam yātlun(e)* « Il pratiqua [litt. fut assis] la méditation et en retira ce pouvoir surnaturel » (A 222 b1 + A 239 b1, cf. cours de G.-J Pinault, mai 2019 pour la lecture *musāt*) ; *tatra devadattena pūrvarātrāpararātram jāgarikāyogam anuyuktena viharatā prathamam dhyānaṃ niśrīya ṛddhir abhinirhṛta* « Alors Devadatta pratiqua le *yoga* de veille du début et à la fin de la nuit au lever du jour et s'appuyant sur le premier *dhyāna* en retira des pouvoirs surnaturels » (SBV, II, 70).

## Chapitre I : Introduction

食已入安陀林中，一樹下敷尼師檀坐。[...] 佛晡時從禪起 « Après son repas, [le Buddha] entra dans l'Andhavana et étendit le *niṣīdana* au pied d'un arbre et s'assit [...] Quand à la fin de l'après-midi, le Buddha sortit de méditation [...] » (T 1435 (XXIII) 130b12 ; b16).

Le texte de Kumārajīva ne correspond pas exactement au texte tokharien, mais la fin de l'épisode implique que le Buddha va dans l'Andhavana pour méditer. On peut avoir une idée de ce que contenait le texte indien en comparant avec d'autres mentions de personnages allant s'installer dans l'Andhavana, ce qui est assez fréquent dans les textes bouddhiques. Voici par exemple deux *sūtra* du *Samyukta-āgama* qui mettent en scène deux nonnes (Āḷavikā et Somā) affrontant Māra lors de séances de méditation :

食已，還精舍，舉衣鉢，洗足已，持尼師壇，著右肩上，入安陀林坐禪。  
« Après le repas, [Āḷavikā] retourna au *vihāra*, porta sa robe et son bol, et après s'être lavé les pieds, prit le *niṣīdana*, le porta sur l'épaule droite et entra dans l'Andhavana pour s'asseoir en *dhyāna* » (SĀ 1198, T 99 (II) 325c21).

*Sāvattiyam piṇḍāya caritvā pacchābhattaṃ piṇḍapātaṭikkantā yena andhavanam tenupasaṅkami vivekatthinī* « When she had walked for alms in Sāvattī and had returned from her alms round, after her meal she went to the Blind Men's Grove seeking seclusion » (SN, I, 128 ; tr. Bodhi 2000, 221)

食已，還精舍，舉衣鉢，洗足畢，持尼師壇，著右肩上，至安陀林坐禪。  
« Après le repas, [Somā] retourna au *vihāra*, porta sa robe et son bol, et après s'être lavé les pieds, elle prit le *niṣīdana*, le porta sur l'épaule droite et entra dans l'Andhavana pour s'asseoir en *dhyāna* » (SĀ 1199, T 99 (II) 326a20-1).

*Sāvattiyam piṇḍāya caritvā pacchābhattaṃ piṇḍapātaṭikkantā yena andhavanam tenupasaṅkami divāvihārāya* « When she had walked for alms in Sāvattī and had returned from her alms round, after her meal she went to the Blind Men's Grove for the day's abiding » (SN, I, 129 ; tr. Bodhi 2000, 222).

Les traducteurs du SĀ ont procédé exactement comme le tokharien en ajoutant *zuòchán* comme but de l'activité du moine, et grâce au parallèle en pali, on voit que « assis en méditation » correspond à *divāvihāra* « sessions du jour » et *viveka* « isolement », deux termes qui à première vue ne renvoient pas à la « méditation assise ». Le second, « isolement », renvoie indirectement à l'activité de méditation, comme *pratisamlīna*, qui est traduit également par *zuòchán*. Il est rendu plus spécifiquement en chinois par *dúzuò* 獨坐 « s'asseoir à l'écart » et en TB par *putkau* « séparé » (THT 12 a3). Le premier terme, « session du jour », est plus problématique, d'autant que les dictionnaires considèrent que ce terme désigne le temps de repos de l'après-midi<sup>91</sup>. Mais les textes attribuent souvent des activités de méditation aux moines pendant cette période (Anālayo 2010, 45, n. 15), ce qui est confirmé par les commentaires palis qui sont plus explicites sur la question<sup>92</sup>. Les

91 PED, 322 : « the day-rest, i. e. rest during the heat of the day » ; BHS, 264b : « relaxation (rest) during the day ».

92 Cf. : *vivekavattaṃ nāma katabhattakicassa bhikkhuno divāvihāre samathavipassanāvasena mūlakammaṭṭhānaṃ gahetvā pallaṅkaṃ ābhujitvā niṣīdanaṃ*. « “L'isolement” : c'est la posture assise du moine qui, après avoir mangé et accompli ses occupations, lors la session du jour a pris son thème de

traductions n'ont donc fait qu'expliciter la compréhension normale du terme dans le bouddhisme indien. L'intérêt de cette correspondance est également que *divāvihāra* est aussi utilisé dans une construction « transitive » du verbe « s'asseoir ». On trouve en effet dans les *sūtra* très fréquemment la formule suivante : *aññatarasmim rukkhamūle divāvihāraṃ nisīdi* « il s'assit pendant la session du jour au pied d'un arbre » (DN, II, 130 ; MN, I, 147, etc.). Cette construction « transitive » s'explique probablement par le fait que *divāvihāraṃ* est ici un accusatif de durée (voir n. 94), ou bien un accusatif de but<sup>93</sup>.

On pourrait alors penser que le tokharien et le chinois reposent sur une variation plus récente et abrégée du formulaire bouddhique, ce qui expliquerait qu'on y trouve une formule qui n'existe pas dans les *sūtra*. Cela correspondrait au caractère général des textes tokhariens qui sont souvent de nature littéraire et traduisent rarement les textes sources mot à mot. D'autre part, dès le début du bouddhisme chinois ont été traduits des textes mahāyāniques qui ne suivent pas nécessairement le formulaire des Āgama. De fait, on trouve dans des textes plus récents des formules différentes de celles des *sūtra*. Les expressions les plus proches de notre locution sont « méditation (locatif) » + *sthā-* « rester, demeurer », des composés « méditation » + *vi-har-* « demeurer, rester » ou *dhyānapara* « plongé dans le *dhyāna* ». Pour le premier cas, on peut citer : *dhyānasthito* (Mvu, II, 47) ; *samādhismi sthito* (Mvu, I, 165) ; *jhāne pañcaṅgike thito* (Th, v. 917.), ou *dhyānādhyayanayogenāvasthitāḥ* (SBV, II, 2). Pour le composé « méditation » + *para*, on trouve : *dhyānaparo vyavasthitāḥ* (SBV, I, 96) ; *vanam āśrito dhyānacintāparaḥ* (Mvu, II, 46 = Lal, 90). Cette formule est probablement d'origine non bouddhique car dans les deux textes cités, il est question de *ṛṣi* et parce qu'on retrouve la même formule dans le *Mahābhārata* (*cintādhyānaparābhavan* IX, 64, 43 ; *dhyānaparaṃ* III, 134, 21 ; XII, 26, 18). Pour « méditation » + *vi-har-* « demeurer, rester », voir : *dhyānavihāra* (Lal, 184) ; *dhyānavimokṣasamādhivihārī*, « qui demeurent dans les recueils, les libérations, et les *dhyāna* » (RP, 121) ; *samāhitā dhyānavihāragocarāḥ* « concentrés, ayant pour domaine le fait de demeurer dans le *dhyāna* » (*Samādhirāja-sūtra*, XVII, 36). Il paraît difficile de faire de ces expressions le modèle de la formule chinoise ou tokharienne, parce qu'elles sont assez rares, et d'autre part elles ne peuvent expliquer le choix du terme « assis ».

Il y a toutefois un texte indien où la posture assise résume à elle seule l'activité de méditation. Dans le *Poṣadhavastu* du *Mūlasarvāstivāda-vinaya*, on trouve le récit d'un affrontement entre une secte rivale et les disciples du Buddha : les hérétiques revendiquent trois activités qui leur sont propres, dont la méditation qui est appelée *niṣadyā* litt.

---

méditation grâce au calme et à la pénétration, et a plié le *pallaṅka* » (Ps, III, 390) ; *aññataro bhikkhu aññatarasmim manuñhe rukkhamūle divāvihāraṃ nisinnō kammaṭṭhānaṃ manasi karoti*. « Un moine, au pied d'un arbre plaisant, assis pour la session du jour médite sur son sujet de méditation » (Sn-a, I, 19).

93 C'est le sens que lui attribuent les commentaires : « il s'assit en vue de la session du jour » (*divāvihāraṃ nisīdīti divāvihāratthāya nisīdi*, Ps, II, 155). Cela pourrait être corroboré par la variante : *anyatarad vrkṣamūlaṃ niśritya niṣaṇṇo divāvihārāya* « s'étant appuyé au pied d'un arbre, assis pour la session du jour » (SBV, I, 149 ; Mvu, I, 300).

« session ». En réaction, le Buddha définit le *yoga* bouddhiste qui consiste en un exercice d'attention au corps :

*athānyatamas tīrthyas tīrthyān idam avocat\* asmākam eva bhavanto niṣadyā kriyā poṣadhas ca prajñāyate na tv eva śramaṇānām sākyaputrīyāṇām |*

« Darauf sagte ein (weiterer) Andersgläubiger zu den Andersgläubigen folgendes : « Herren ! Meditation, Rechtsandlung und Poṣadha-Zeremonie sind nur uns bekannt, nicht aber den Mönchen, die Anhänger des Buddha sind » (Poṣ-v, §3.6 ; Hu-von Hinüber 1994, 258-9).

*niṣadyā ucyate yogaḥ | eta yūyaṃ bhikṣava imam eva kāyam [...]*

« Niṣadyā heißt Meditation (*yoga*). Mönche ! Ihr sollt diesen Körper so betrachten [...] » (Poṣ-v, §5.2. ; Hu-von Hinüber 1994, 260-1).

Ce passage montre que d'une certaine façon la méditation était conçue comme étroitement liée à la posture assise dans le monde indien. On trouve également d'autres formules dans des textes sanskrits qui associent directement la pratique de la méditation et le verbe « s'asseoir », mais il s'agit de descriptions ponctuelles et non de formules<sup>94</sup>. Il est donc probable que les formules *zuòchán* et *ompalskoññe ṣam-* aient été influencées par ces conceptions, mais cela ne suffit pas pour expliquer le parallélisme de structure entre elles, et c'est pourquoi, l'on peut se demander si celui-ci s'explique par un contact entre les deux langues de traduction.

On pourrait tout d'abord supposer que le tokharien a influencé les traductions chinoises, comme cela a été soutenu peu de temps après la découverte du tokharien par Lévi, qui avait essayé d'identifier des parallèles entre le chinois et le tokharien B dans le choix de la terminologie bouddhique. Du point de vue historique, il se fondait sur le fait que plusieurs traducteurs de textes en chinois étaient koutchéens, à commencer bien sûr par Kumārajīva<sup>95</sup>. Le problème de la formule « assis en méditation » est donc lié à un questionnement plus large sur la terminologie bouddhique. D'autre part, les premiers traducteurs, puisque la formule *zuòchán* semble dater de cette époque, étaient de culture

94 Hu-von Hinüber renvoie à un passage du *Bhikṣuṇīvinaya* qui associe *prahāṇaṃ* « méditation » (litt. « effort ») et *ni-śad-* « s'asseoir » : *bhagavān śrāvastīyam viharati | tāyo dāni bhikṣuṇīyo paścimaṃ prahāṇaṃ svastika-paryaṅkena niṣīdanti* « Le Buddha est à Śrāvastī. Alors ces nonnes s'assoient en croisant les jambes comme un *svastika* pour la dernière méditation [*prahāṇa*] » (Roth 1970, 302). Du fait de l'adjectif *paścima*, il faut probablement comprendre *prahāṇa* comme un accusatif de temps. Pour « assis en méditation », il s'agit à chaque fois de récits particuliers : *dhyāne niṣaṇṇa āyuṣmatā mahāpanthakena dr̥ṣṭaḥ* « While Panthaka was sitting in meditation, Mahāpanthaka saw him » (Divy, 492 ; tr. Rotman 2017, 212). On a un passage un peu similaire dans l'*Āṅguttaranikāya* : *Idhāhaṃ, nāgīta, bhikkhuṃ passāmi gāmantavihāriṃ samāhitaṃ nisīṇṇaṃ*. « Je vois, Nāgīta, un moine séjournant près du village assis en recueillement » (AN, III, 341). Dans le texte parallèle en chinois, cette locution est rendue par *zuòchán* : 我見聚落邊有精舍，有比丘坐禪。 « Je vois un *vihāra* près d'un village, [à l'intérieur] il y a un moine assis en *dhyāna* » (SĀ 1251, T 99 (II) 344a10).

95 Cf. : « Le rôle de Kuča dans la propagation du bouddhisme en Chine écarte l'hypothèse d'un emprunt où Kuča serait le débiteur, et ne favorise pas l'hypothèse d'un emprunt commun à un intermédiaire inconnu ; il reste donc à croire que le parler koutchéen a servi de véhicule à la doctrine bouddhique lorsqu'elle a pénétré en Chine. La culture littéraire du koutchéen remonterait au 1<sup>er</sup> siècle de l'ère chrétienne, et la diffusion du bouddhisme en Extrême-Orient apparaîtrait sous un jour inattendu comme un fait aryen » (Lévi 1913, 379, avec transcription modernisée).

iranienne : il faut donc aussi envisager l'hypothèse que ces choix de traduction sont influencés par une langue tierce qui a servi de medium pour le bouddhisme indien.

Il faut dans un premier temps reprendre dans le détail l'hypothèse de Lévi (1913, 379). On ne peut s'appuyer sur la proximité phonétique entre le tokharien et les transcriptions chinoises, car nous savons aujourd'hui que les transcriptions chinoises s'expliquent par une transmission de textes en une langue moyen-indienne, probablement en *gāndhārī* (voir la synthèse de Salomon 2018, 73-6). Il n'est donc pas nécessaire de supposer un intermédiaire tokharien. En revanche, la question de la terminologie est restée en suspens depuis cette première hypothèse et la correspondance entre *zuòchán* et *ompalskoññe śām-/lāmā-* permet de la reprendre à nouveaux frais<sup>96</sup>. Lévi (*ibid.*) pensait pouvoir identifier un certain nombre de correspondances entre le tokh. B et le chinois qui ne pouvaient être expliquées par la langue source (les traductions sont de Lévi) :

Sanskrit	TB	Chinois
<i>pravrajyā</i> « partir en avant »	<i>ostmeṃ lalñe</i> « la sortie de la maison »	<i>chūjiā</i> 出家 « sortir de la maison »
hérésie : <i>mithyādr̥ṣṭi</i> « la vue fausse »	<i>parnaññe</i> « l'au-dehors »	<i>wàidào</i> 外道 « le chemin en dehors »
<i>śama, śānti</i> , « apaisement »	<i>kās-</i> « s'éteindre »	<i>miè</i> 滅 « s'éteindre »

Les parallèles pour « extinction » et « hérétique » doivent être abandonnés. Pour le premier, Lévi se fondait probablement sur un passage de l'*Udānastotra* : *po lāklentaṃts kselñeṣṣe sak källoyeṃ piś cmelṣi ñiññ= akālksa* « May [the beings] (of the five births) reach the happiness (consisting in the extinction of all sufferings) » (M500.1 a3 et PK AS 5D b3 ; tr. Pinault dans CEToM), où il comprenait *lāklentaṃts kselñeṣṣe* comme « apaisement des souffrances ». Mais dans le contexte, il s'agit de l'obtention du *nirvāṇa* défini comme extinction/destruction de la douleur. Dans ce passage, comme ailleurs, *kselñe* correspond donc à *nirodha* qui signifie aussi « extinction » comme c'est le cas pour *miè* 滅. Sur ce point, le chinois et le tokharien suivent donc la langue source.

Le cas de *tīrthika* traduit comme « [personne] extérieure » est plus complexe. Lévi se fondait probablement sur l'*Udānastotra*, auquel on peut ajouter des manuscrits de Berlin :

*ñumka ṣkasso yaknentsa ostmeṃ lalñe pārñāññets mā ārttoyamar* « May I not adopt the way of ascetism [lit. going out of the house] of the heretics of ninety six sorts! » (PK AS 5C b6 ; tr. Pinault dans CEToM).

*/// (ce numka ṣkas yä)k(n)esa pārñāññets ostame(m) l(a)lyñe (k,s)e (st)e<sup>97</sup> nesām ṣemi ālīne pintwāt warpanantrā alyek śāmñai ///* « Von den Häretikern, (von denen) es ... [verschiedene] Gemeinschaften gibt, genießen einige die

96 En 1913, Lévi ne travaillait qu'à partir des manuscrits de Paris et de Saint-Petersbourg qu'il avait pu déchiffrer, ce qui explique qu'il n'ait pas relevé la correspondance « s'asseoir en méditation ».

97 Restauration personnelle. Schmidt lit – *e[e]* et indique la construction demande une phrase subordonnée.

Almosenspeise aus der Hand<sup>98</sup>, andere (aus) menschliche[n] (Hirnschale[n]) ».  
(THT 1107 b4-b5 ; Schmidt 2018, 22 ; 69-70).

(: *t*)āk *ytārisa poyśinta kātkaṇaṃ tāksa arhānti : mā tirthets«o» pārñāññets mā*  
« Ce n'est que sur ce chemin que les Omniscients traversent [l'océan du désir],  
ce n'est que sur celui-ci que les Arhats [le traversent] ; et non [celui] des  
*tirthika* extérieurs, et non [...] » (THT 29 b4).

Il faut remarquer tout d'abord que *pārñāññe* correspond seulement à *tīrthika* « non-bouddhiste » et non à *mithyādr̥ṣṭi* « vue fausse », car pour ce dernier terme, on sait désormais que sa traduction est *aṅkaiṃ pilko* « vue fausse » en TB, ce qui correspond exactement au terme indien. C'est d'ailleurs aussi le cas de *wàidào* 外道, qui dans les lexiques de traduction compilés par Karashima correspond seulement à *tīrthika* (1998, 2001a, 2010). Néanmoins la correspondance semble frappante, d'autant qu'elle ne pourrait s'expliquer par les gloses du terme indien dans les commentaires, qui expliquent ce terme à partir de *tīrtha* « gué »<sup>99</sup>. Mais dans les textes bouddhiques, *tīrtha* apparaît souvent précédé de *anya* « autre ». D'après Edgerton, il faut alors interpréter ce composé comme « other (than Buddhist) sectarian » (BHSD, 254b). Or en sanskrit il existe une variante *paratīrthika* (SBV, I, 123 ; Lal, 305), dont le premier membre est sinon identique du moins assez proche des termes chinois et tokharien (cf. « distant, remote (in space), opposite, ulterior, farther than, beyond, on the other or farther side of, extreme », MW 586a). Dans certains textes, quoique le cas soit rare, on trouve même *bāhyatīrthika* :

*tam evaṃ yaḥ paśyati śramaṇo vā brāhmaṇo vā bāhyatīrthika ṛddhimān*  
*divyacakṣuḥ paracittavit nāsti. tasyaivaṃ bhavati. kāyasucaritaṃ nāsti*  
*kāyasucaritasya vipākaḥ [...]*

« L'adepte d'une secte étrangère, renonçant ou le brahmane, aux pouvoirs surnaturels, possédant l'œil divin et pouvant lire dans les pensées d'autrui qui voit cela et pense : il n'y a pas de bonne action corporelle, il n'y a pas de fruit d'une bonne action corporelle<sup>100</sup> » [...] (Abhidh-k-vy, 448<sup>101</sup>).

98 Pour un parallèle, voir Vin, III, 245 : *kathaṅ hi nāma samaṇā sakyaputtiyā hatthesu piṇḍāya carissanti, seyyathāpi tithiyāti* « Comment se fait-il que les renonçants, les fils des Śākya, fassent leur tournée des aumônes avec leur main, comme des hérétiques ? ». Le commentaire de Buddhaghosa explique comment il faut entendre la chose : *seyyathāpi tithiyāti yathā ājīvakanāmakā tithiyā; sūpabyañjanehi missetvā hatthesu ṭhapitapiṇḍam eva hi te bhujjanti* « “comme des hérétiques” : comme les hérétiques qu'on appelle Ājīvika, les ayant plongées dans le curry, ils placent une boulette dans leurs mains et la mangent » (Sp, 102).

99 Pour l'explication des commentaires palis : *ṭhānaṃ kho panetaṃ vijjati idaṃ kho pana kāraṇaṃ vijjati. yaṃ aññatitthiyāti yena kāraṇena aññatitthiyā. ettha ca tithaṃ jānītabbaṃ, tithakaro jānītabbo tithiyā jānītabbā, tithiyasāvaka jānītabbā. tithaṃnāma dvāsaṭṭhi dīṭṭhiyo. ettha hi sattā taranti uppalavanti ummujjanimujjaṃ karonti, tasmā tithanti vuccanti. tāsāṃ dīṭṭhinaṃ uppādetā tithakaro nāma. tassa laddhiṃ gahetvā pabbajitā tithiyā nāma. tesaṃ paccayadāyaka tithiyasāvakaṃ veditabbā.* (Ps, II, 7)

100 Il s'agit d'une variation de la séquence de l'« œil divin », telle qu'on la trouve, par exemple, dans le *Śrāmaṇyaphala-sūtra* (SBV, II, 250 ; voir aussi DN, I, 82).

101 Les deux autres exemples que j'ai pu identifier se trouvent dans le *Laṅkāvatāra-sūtra* : *tatra arthapravicayadhyānaṃ punar mahāmate katamat? yaduta pudgalanairātmayasvasāmānyalakṣaṇa-bāhyatīrthakaravaparobhayābhāvaṃ kṛtvā dharmanairātmabhūmilakṣaṇārtham pravacayānupūrvakam arthapravicayadhyānaṃ bhavati* « Mahamati, what then is the Dhyāna devoted to the examination of meaning? It is the one [practised by those who,] having gone beyond the

On voit à cet exemple que *bāhyatīrthika* est synonyme de *anyatīrthika* ou *paratīrthika*, puisqu'il s'agit d'un non bouddhiste ne croyant pas à la rétribution des actes. L'existence de ces composés permet d'expliquer la locution *mā tīrthets«o» pārñāññets mā* dans l'*Udānālankāra*. Plutôt que d'y voir une énumération de deux classes comme le proposaient Sieg et Siegling<sup>102</sup>, il faut plutôt le comprendre comme une apposition, comme invite à le faire la place de la négation dans la phrase. Dans ce cas, *pārñāññe* « qui est extérieur » rend spécifiquement le premier membre de ces composés *anya*, *para*, ou *bāhya*. D'autre part la locution *pārñāññets ostame(ṃ) l(a)lyñe* en PK AS 5C et THT 1107 doit être comprise comme le calque d'un syntagme sanskrit *anya-tīrthika-parivrajyā* « la renonciation d'un adepte d'une autre secte » attesté plusieurs fois dans le *Mūlasarvāstivāda-vinaya* (SBV, I, 6 ; SBV, II, 63). L'absence d'une traduction spécifique pour *tīrthika* s'explique probablement par le fait qu'une traduction littérale aurait été obscure. Pour ce qui est du chinois, les faits semblent relativement similaires. D'après le glossaire des traductions de l'*Aṣṭasāhasrikā* de Karashima, la traduction la plus fréquente de *anya-tīrthya parivrājaka* chez Lokakṣema est *yìdào rén* 異道人 « a heathen, heretic », *yì* 異 signifiant « extérieur, étranger » (Karashima 2010, s. v. « 異道人 »). Ce terme s'oppose à *dàorén* 道人 qui renvoie aux renonçants en général. L'expression alternative *wàidào* 外道 est attestée une fois chez Lokakṣema (*op. cit.*, s. v. « 外道 »), mais à partir de Kumārajīva, ce terme devient la traduction systématique pour « hérétique » (*op. cit.*, s. v. « 異道人 »). Dans les traductions du *Sūtra du Lotus*, *anya-tīrthika* est toujours rendu comme *wàidào* aussi bien par Dharmarakṣa (Karashima 1998, s. v. « 外道 ») que par Kumārajīva (Karashima 2001a, s. v. « 外道 »). Les traductions chinoises et tokharienne peuvent donc s'expliquer indépendamment à partir des textes indiens. De plus, elles ne sont en rien superposables, car le chinois utilise *dào* 道, un terme avec un long pedigree philosophique alors que le tokharien n'emploie qu'un adjectif substantivé.

Des termes proposés par Lévi, il ne reste donc plus que *chūjiā* 出家 litt. « sortie de la maison » ~ TB *ostmeṃ lalñe* « id. », et c'est pourquoi l'hypothèse selon laquelle le tokharien aurait eu une influence importante sur les traductions des textes chinois bouddhiques a été largement abandonnée. Néanmoins cette comparaison reste frappante, d'autant plus que, comme le remarque Pinault 1996, 24, grâce à cette traduction, le nom du renonçant s'oppose exactement à celui du « maître de maison » (pali *gahaṭṭha* ou sk. *grhastha* ou *grhin*) : TB *osta-ṣmeñca* « qui demeure [dans] la maison », auquel répond en chinois *zàijiā* 在家 litt. « qui reste à la maison ». Ainsi non seulement les termes chinois et

---

egolessness of things, individuality and generality, the untenability of such ideas as self, other, and both, which are held by the philosophers [*bāhyatīrtha*], proceed to examine and follow up the meaning of the [various] aspects of the egolessness of things and the stages of Bodhi Dhyāna sattvahood. This is the Dhyāna devoted to the examination of meaning. (Lañk, 41 ; Suzuki 1932, 85) ; *pratyātmadrṣṭadharmāṇaṃ bhūtabhūmiviśodhitam | bāhyatīrthyavinirmuktaṃ mahāyānaṃ vinirdiśet ||* « As he goes up through the stages, his insight into the truth of self-realisation will be purified at every stage, and releasing himself from externality as well as from the philosophers [*bāhyatīrthya*], he will discourse on the Mahāyāna » (Lañk, 176 ; tr. Suzuki 1932, 294). Dans le second passage, Suzuki l'a rendu spécifiquement par « externalité », parce qu'il y a une opposition avec *pratyātma*. Mais au vu des autres passages, il faudrait peut-être plutôt traduire comme « philosophe », « adepte étranger ».

102 Cf. : « Nur auf diesem Wege überschreiten die Alleswissenden, nur auf diesem die Arhats. Nicht (auf dem Wege?) der Tīrthas, nicht (auf dem) der Außenstehenden ... » (Sieg et Siegling 1949, 49).

tokhariens se correspondent mais ils articulent aussi le même système d'opposition. On pourrait donc penser qu'il y a là un procédé de traduction similaire. Mais Lévi a omis de prendre en compte dans son analyse le fait que la formule complète dans les *sūtra* pour la sortie de maison est *agārād anagārikāṃ pravrajayati* « il part de l'habitation pour l'état de sans-logis », où l'on trouve un terme qui correspond à *ostmeṃ* et *jiā*. Pour clarifier le propos, voici un tableau incluant les formules longues (tirées de l'épisode de la naissance du Buddha) et les formules courtes (quand des groupes de personnes sont énumérés) pour désigner maîtres de maison et renonçants. Le tableau inclut aussi les données des autres langues afin d'étudier si les ressemblances entre le chinois et le tokharien (ici le TB) sont significatives ou non :

	Maître de maison	Renonçant
DN, I, 88-9	<i>agāraṃ ajjhāvasati</i> « il habite dans un logis »	<i>agārasmā anagāriyaṃ pabbajati</i> « il part du logis pour l'état de sans-logis »
MN, I, 64, II 205 <sup>103</sup>	<i>gahaṭṭha</i> « qui se tient dans une logis »	<i>pabbajita</i> « celui qui est parti » ou <i>pabbajaka</i> « id. »
SBV, I, 40	<i>grhī agāram adhyāvasati</i> « celui de la maison habite dans un logis »	<i>agārād anagārikāṃ pravrajayati</i> « il part du logis pour l'état de sans-logis »
GBM 6.977 ; Śay-v, 5 <sup>104</sup>	<i>grhin</i> « celui de la maison »	<i>pravrajita</i> « celui qui est parti » ; <i>pravrajaka</i> « id. »
TB	<i>ost lamatsi</i> « s'asseoir dans la maison » / <i>kattākāññe</i> « état de maître de maison » (THT 67 a3)	<i>ostmeṃ lantsi</i> « partir de la maison »
THT 33 a5-a6	<i>osta-ṣmeñca</i> « qui demeure [litt. est assis] [dans] la maison » / <i>kattāke</i> « maître de maison » < <i>gāndhārī gahaṭṭha +ka</i> < <i>grhasta</i>	<i>ostmeṃ ltu</i> « qui est parti de la maison »
DĀ 20, (T 1 (I) 82b9-14) <sup>105</sup>	<i>zàijiā</i> 在家 « qui reste à la maison »	<i>chūjiā</i> 出家 « qui sort de la maison »
Mhvy, 8714 , 3844 ( <i>grhin</i> et <i>pravrajita</i> )	<i>khyim ba</i> « celui de la maison »	<i>rab tu byung ba</i> « parti »
Khotanais (Bailey 1979)	<i>bisa-dārā</i> litt. « qui tient la maison » (p. 291)	<i>naltseye pravajo</i> « goes out to the migrant life » (p. 175) ; <i>pravaita</i> « le <i>pravrajita</i> » (p. 323)
Sogdien (MacKenzie 1976)	<i>k'rtk</i> (< <i>gāndhārī gahaṭṭha</i> ) (p. 170b)	<i>kty'ky-nyztk</i> « qui sort de la maison » (p. 167a)

103 Cf. : *katame cattāro? atthi kho no, āvuso, sathari pasādo, atthi dhamme pasādo, atthi sīlesu paripūrakāritā; sahadhammikā kho pana piyā manāpā — gahaṭṭhā ceva pabbajitā ca* (MN, I, 64).

104 Cf. : *sarveṣāṃ grhiṇaṃ pravrajitā vandyāḥ; sarveṣāṃ upasaṃpannāṇāṃ pūrvopasaṃpannā vandyāḥ* (Śay-v, 5).



De cette comparaison on peut tirer deux remarques : la première est que la traduction de *pravrajita* comme « sorti de la maison » s'explique à partir des textes indiens, les traducteurs chinois et tokhariens ayant en quelque sorte « rétabli » la formule longue pour davantage de clarté. D'autre part, la comparaison avec les autres langues bouddhiques montre que même si cette formule s'explique par les textes indiens, le point commun entre le tokharien et le chinois est significatif, car d'autres solutions auraient pu être adoptées. Par exemple, le tibétain traduit mécaniquement *pravrajita* en ajoutant *rab tu* qui rend le préverbe *pra-*. Les données du sogdien sont plus délicates à utiliser car elles sont tirées de textes traduits du chinois, mais on remarquera tout de même que le parallèle entre *chūjiā* et *zàijiā* est rompu par l'adoption d'un terme emprunté aux langues indiennes pour « maître de maison ». Et c'est aussi le cas en tokharien, qui emploie parfois *kattāke*, également un emprunt à la *gāndhārī*.

On peut également ajouter un autre parallèle phraséologique entre le chinois et le tokharien pour la formule qui signifie « prononcer, établir une règle » de Vinaya. La formule sanskrite, qui correspond aussi à celle du pali, qu'on trouve dans les manuscrits d'Asie centrale est en effet *śikṣāpadam prajñāpayiṣyāmi* « je vais proclamer cette règle de comportement » puis *etac chikṣāpadam uddeṣṭavyaṃ* « il faut réciter cette règle de comportement » :

*atha bhagavān etasmin nidāna (etasmin prakaraṇe) saṃghaṃ saṃnipātayati  
[...] buddho bhagavān anekaparyāyeṇa vīgarhya bhikṣūn āmantrayate sma |  
tasmāt tarhy adyāgreṇa daśānuśamsān pratītya bhikṣūṇāṃ śikṣāpadam  
prajñāpayiṣyāmi saṃghasaṃgrahāyaivaṃ caitac chikṣāpadam uddeṣṭavyaṃ |*

« Darauf läßt der Erhabene aus diesem Grunde und aus diesem Anlaß die Gemeinde versammeln. [...] [Le Buddha demande à celui qui a commis une faute si cela est vrai, puis le blâme]. Nachdem Buddha, der Erhabene, auf mancherlei Weise getadelt hat, spricht er zu den Mönchen: „Von heute ab also, um der zehn Vorteile willen, gebe ich den Mönchen eine Vorschrift. Um die Gemeinde in Ordnung zu halten, soll diese Vorschrift folgendermaßen verkündet werden [...]“ » (Rosen 1959, 13)

Or on trouve dans les passages correspondants en TB et sanskrit une formule « lier un précepte » (TB *śikṣapāt sānm-* et chin. *jié jiè* 結戒) :

*pañākte klyauṣa nāksate sānk kraupāṣṣa śikṣapāt sānmya k<sub>u</sub>se śamāne yasa  
ñkantesa warñai naumiyenta ṣaṅṭsa eṅkastrā*

« Le Buddha entendit [ceci], le blâme, réunit le Saṅgha et fixa [litt. noua] cette règle : “Si un moine prend de sa propre main des matières précieuses, or, argent, etc. [...]” » (PK AS 18A a3, NP 18).

---

105 Dans ce texte, la seconde formule est en réalité un peu plus longue : 若在家, [...] 若其不樂世間, 出家求道 « S'il reste à la maison [...] S'il ne prend plus plaisir au monde, sort de la maison et cherche la Voie [dào 道] ».

## Chapitre I : Introduction

向佛廣說。佛以是事集比丘僧，[...]佛如是種種因緣呵已，語諸比丘：「以十利故與比丘結戒。從今是戒應如是說：若比丘自手取寶 [...]」

« [Les moines vertueux] le dirent au Buddha. Le Buddha rassembla le Saṅgha des *bhikṣu* pour cette affaire. [...] Après les avoir blâmés de toutes les manières, le Buddha dit à tous les *bhikṣu* : “En vu de dix bénéfiques, je vais lier un précepte pour les *bhikṣu*, à partir de maintenant il faut réciter ainsi : ‘Si un moine prend des bijoux de sa propre main [...]’ » (T 1435 (XXIII) 51b1-6, NP 18).

Le tokharien comme le chinois abrège le texte sanskrit, ce qui n’est pas étonnant puisqu’il répète à l’identique les mêmes formules pour chaque règle. Il arrive souvent dans les textes tokhariens qu’il n’y ait même pas de verbe pour introduire la règle<sup>106</sup>. Toujours est-il que le texte sanskrit ne peut en aucune façon expliquer la formule employée par les textes chinois et tokhariens, et les commentaires palis ne plaident pas non plus dans ce sens<sup>107</sup>. Il est possible que cela soit lié à une évolution sémantique du verbe « lier » en chinois ou en tokharien, c’est-à-dire « lier, attacher » → « fixer », ou bien « lier quelqu’un » → « engager quelqu’un par un serment ». La métaphore d’une « règle », « vœu » comme un « lien, nœud » est suffisamment commune pour qu’il ne soit pas nécessaire de citer des exemples. Dans le contexte bouddhique, il est aussi possible que cette formule soit inspirée par le nom même de *Prātimokṣa-sūtra*, et de l’étymologie en vigueur dans les textes bouddhiques<sup>108</sup>. Mais même si c’était le cas, il paraît difficile d’imaginer que le chinois et le tokharien emploient ici cette formule de manière indépendante<sup>109</sup>. Si l’on ajoute donc le parallèle de *zuòchán* et *ompalskoññe ṣām-/lāmā-*, on a un point de départ suffisant pour envisager que les deux idiomes de traductions chinois et tokharien se sont influencés.

106 C’est par exemple le cas dans THT 337 un fragment qui porte sur les mêmes règles que PK AS 18A.

107 La *Samantapāsādikā* commente en effet la formule ainsi : *sāvakānaṃ vā sikkhāpadaṃ paññāpessāmāti sāvakānaṃ vā tāya pucchāya vūikkamaṃ pākaṭaṃ katvā garukaṃ vā lahukaṃ vā sikkhāpadaṃ paññāpessāma āṇaṃ ṭhapessāmāti*. « “nous proclamerons un précepte aux disciples” : ayant montré aux disciples par cette question qu’il y a eu transgression, nous proclamerons un précepte important ou mineur, nous établirons un ordre » (Sp, 180).

108 Pour les étymologies indiennes de *sūtra*, voir p. 417. Par ailleurs, on trouve une explication de cette formule dans la *\*Sarvāstivādinaya-vibhāṣā* : 與諸比丘結戒者。問曰：「一切善法不言結，何以但言結戒？」答曰：「戒是萬善之本，但結戒即一切結也。佛所以制此故出精戒，為令法久住故、又欲止誹謗故。◀ “Il lia un précepte pour les *bhikṣu*”. Question : “tous les bons dharmas ne sont pas appelés “liens”, pourquoi dit-on “lier les préceptes” ?” Réponse : “Les préceptes sont les racines de myriades de choses bonnes, mais lier les préceptes, c’est lier toutes [ces racines ensemble]. C’est pour cela que le Buddha a décrété ce précepte sur l’éjaculation, afin de faire en sorte que le Dharma reste longtemps et afin de contrer les médisances » (T 1440 (XXIII) 519a21-4). Cette explication rappelle les étymologies de *sūtra*, mais le problème est que ce texte n’est pas qu’une traduction d’un texte indien et que celui qui récitait le texte a ajouté des commentaires au cours du processus de traduction, voir p. 32.

109 En tokharien, cette formule n’est pas propre à ce texte, mais est aussi employée dans IOL Toch 247 b4 ; IOL Toch 768 a2 ; PK NS 64 b1. En chinois, on la retrouve (à côté de *zhìjiè* 制戒 « édicter une règle ») dans la plupart des Vinaya, par exemple chez les Dharmaguptaka (T 1428 (XXII) 714c12), les Mahīśāsaka (T 1421 (XXII) 78a25). Exceptée une apparition sporadique dans le *Zhōng běnqǐ jīng* 中本起經 (T 196 (IV) 154a21), qu’on date généralement de la fin du 2<sup>e</sup> siècle, le premier texte à utiliser régulièrement cette formule semble être le *Bìnàiyè* 鼻奈耶 (T 1464), un commentaire de Vinaya traduit par Zhu Fonian en 383.

On pourrait être tenté, comme Lévi, de supposer une influence du tokharien, mais cette hypothèse n'a rien d'évident, et l'on peut aussi envisager l'hypothèse opposée, étant donné le prestige culturel de la Chine. Pour progresser sur cette question, il faudrait identifier d'autres parallèles phraséologiques, et on pourrait peut-être en trouver dans les nombreux binômes synonymiques qu'on trouve en tokharien comme en chinois. C'est un effet un des traits les plus remarquables des langues de la région et c'est la raison pour laquelle Thomas a consacré une étude spéciale à ce sujet en tokharien (1972, voir en particulier 429, n. 2 pour des références sur les autres langues). Le problème pour identifier des similarités véritablement probantes tient au fait que la plupart des associations paraissent assez banales, comme TB *yarke ynāñmñe* « honneur et hommage » (pour d'autre exemple, voir Thomas 1972, 436). L'existence d'un tel binôme dans les deux langues ne saurait rien prouver. Ou plutôt, le problème est qu'en tokharien, certains termes ne sont attestés que dans des binômes si bien qu'il est impossible de déterminer quelle est leur signification de départ (comme *peti* « hommage (?) » qui n'est attesté qu'avec *yarke* « *id.* ».). Toutefois, on trouve parmi les exemples énumérés par Thomas une formule intéressante pour désigner l'ensemble du monde animal en le divisant entre oiseaux et bêtes, appelés respectivement « animaux volants » et « animaux marchant » :

*/// śle ynāmñanā ślye ślyāmñā(na lwāsa) ///* « et les (animaux) marchant et les (animaux) volant » (THT 343 a3)

*/// kowän lwāsa ślyamñana ynamñana nau(ś) ///* « [S']il tue auparavant les animaux volant et les animaux marchant » (THT 29 b8)

*/// (ṣañ i)ndrintasa kauṃ meñ«ä»ntsa lak<sub>u</sub>tsa ceṃtsa kektseñe ṣeyä : salamo luwo ///* « Grâce à leurs facultés [surnaturelles], leur corps était plus brillant que le soleil et la lune. Un animal volant ... » (THT 404 a3)

*/// ś(l)yamo<sup>110</sup> luwo : pas(k)e(trä) ///* « animal volant ... garde... » (THT 1573i b4)

Il existe en chinois un binôme équivalent *qínshòu* 禽獸 ou *niǎoshòu* 鳥獸 « oiseaux et bêtes », ce qui ne prouve rien car c'est une partition relativement banale du règne animal<sup>111</sup>, qui est aussi attestée dans le monde indien, cf. *mṛgapakṣin* « bêtes et oiseaux » (MW, 828c)<sup>112</sup>. Mais on trouve aussi dans les traductions chinoises de textes

110 Devant l'*akṣara* <ma> la lecture est incertaine. On ne peut en tout cas lire ni *ynamo*, ni *salamo*.

111 On trouve dans les textes indiens d'autres classifications plus complexes, qui prennent en compte l'opposition entre animal sauvage ou domestique, divisent les animaux selon leur nombre de pieds, ou leur mode de procréation, cf. Moreau 2007. De même, il y avait plusieurs modèles de classification des animaux en Chine ancienne, plus complexes que le schéma binaire cité plus haut, voir Sterckx 2005.

112 Pour prendre un exemple dans le canon bouddhique, on trouve ce binôme dans le *sūtra* qui décrit l'action du roi cakravartin sur son royaume : *Tena hi tvam, tāta, dhammaṃ y'eva nissāya [...] rakkhāvaraṇaguttim saṃvidahassu antojanasmim [...] samanabrāhmaṇesu miḡapakkhīsu* « Celui-ci s'étant ainsi appuyé sur le Dharma [...] procure protection et sécurité à la cour [...] aux brahmanes et renonçants, et aux bêtes et oiseaux » (DN, III, 61 ; AN, I, 110 ; III, 150). Dans les textes parallèles traduits en chinois, on trouve 下至禽獸 « jusqu'aux oiseaux et aux bêtes » dans le DĀ 6 (T 1 (I) 39c4). En revanche, le MĀ 70 repose probablement sur un autre texte : 乃至昆蟲 « jusqu'aux insectes » (T 26 (I) 521a4).

bouddhiques une formule similaire à celle du tokharien, qui précise le mode de locomotion des deux groupes d'animaux :

譬如近城村邑聚落，有清冷池，[...] 一切眾人，皆得洗浴，并獲好飲，飛禽走獸，翱翔嬉樂。

« De même que à côté d'une cité, d'un village, d'un hameau, il y a un étang frais et pur [...] tout le monde peut s'y baigner, et y obtient de l'eau bonne ; les oiseaux qui volent et les bêtes qui marchent [*fēiqín zǒushòu* 飛禽走獸] s'y promènent et amusent [...] » (SĀ<sup>2</sup> 59, T 100 (II) 394 a8-11<sup>113</sup>).

Cette formule est attestée dès les premières traductions de textes bouddhiques ; une des plus anciennes se trouve dans le *Discours sur les huit maîtres* (*Bāshī jīng* 八師經), traduit par Zhi Qian (mort vers 252, voir Nattier 2008, 117 ; pour l'attribution *op. cit.*, 130-31) : 飛鳥、走獸競來食之 « Les oiseaux qui volent, les bêtes qui marchent [*fēiniǎo zǒushòu* 飛鳥走獸] viennent le [un cadavre] manger » (T 581 (XIV) 966a16). Cette formule n'a rien de spécifiquement bouddhique et on la trouve dans des textes chinois antérieurs à l'arrivée du bouddhisme ; voir par exemple dans l'*Histoire des Han*, où cette formule est utilisée dans une comparaison pour le peuple Hu 胡, un terme qui peut renvoyer à plusieurs peuples barbares nomades<sup>114</sup> :

胡人[...]如飛鳥走獸於廣野，美草甘水則止，草盡水竭則移。

« Les Hu [...] sont comme des oiseaux qui volent et des bêtes qui marchent [*fēiniǎo zǒushòu* 飛鳥走獸] dans la vaste plaine. Quand il y a de la belle herbe et de l'eau douce, ils s'arrêtent, mais quand toute l'herbe et toute l'eau sont épuisées, ils repartent » (*Hàn Shū* 漢書, *juàn* 卷 49 [*Chao Cuo Zhuan* 晁錯傳], section 15).

Il faut en conclure que nous avons là une influence du chinois sur le tokharien, à moins qu'il ne s'agisse d'une formule plus généralement répandue en Asie centrale, ou même plus lointainement. Il existe en effet en grec une formule ἐρπετὰ καὶ πετεινά « [animaux] se déplaçant et [oiseaux] volant » attestée chez Hérodote (LSJ, 691b)<sup>115</sup>. En

113 La description de l'étang est plus sommaire dans les parallèles de ce *sūtra*, qui ne décrivent pas les animaux (SN, I, 90 ; SĀ 1232, T 99 (II) 337a29-b2).

114 On trouve aussi cette formule dans des textes plus anciens comme le *Livre du Seigneur Shang*, un traité de politique écrit par Shang Yang 商鞅 et datant du milieu du 3<sup>e</sup> siècle avant notre ère (Pines 2017, 37) : 故勝民之本在制民，若治於金，陶於土也。本不堅，則民如飛鳥禽獸。 « The root of overcoming the people is controlling the people as the metalworker controls metal and the potter clay. When the roots are not firm, the people will be like flying birds and running animals » (*Shāngjūn Shū* 商君書, 18, p. 32 ; tr. Pines 2017, 205). Les éditions auxquelles j'ai pu avoir accès ont *fēiniǎo qínshòu* 飛鳥禽獸 « oiseaux volant et animaux marchant », mais la traduction de Pines, fondée sur l'édition critique récente de Zhang Jue 張覺 (voir p. 5), suppose probablement *fēiniǎo zǒushòu* 飛鳥走獸.

115 Toutefois cette formule est employée par Hérodote à propos des Perses : οἱ δὲ δὴ Μάγοι αὐτοχειρίη πάντα πλὴν κυνὸς καὶ ἀνθρώπου κτείνουσι, καὶ ἀγώνισμα μέγα τοῦτο ποιεῦνται, κτείνοντες ὁμοίως μύρμηκας τε καὶ ὄφεις καὶ τᾶλλα ἐρπετὰ καὶ πετεινά. « Les Mages [c'est-à-dire les prêtres iraniens] tuent de leurs propres mains tout à l'exception des chiens et des humains. Ils le font à qui mieux mieux et tuent aussi bien les fourmis et les serpents et le reste des animaux et des oiseaux » (*Historiae*, I, 140). On en trouve ensuite un exemple chez Théocrite (référence dans LSJ, 691b), et cette formule devient plus fréquente à partir de la *Septante*, où elle est employée dans la Genèse pour la création des animaux (I, 20).

turc ancien, on peut citer : *uĉugma bagrin yorigma tunl(i)glar* « fliegende oder auf dem Bauch kriechende Wesen » (Wilken 2021, 783). On peut envisager soit qu'il y a eu diffusion aréale de cette formule, soit qu'elle n'est pas suffisamment spécifique pour pouvoir supposer un calque sémantique. On peut également signaler un autre emprunt possible. Le concept de « gloire » se dit en chinois *míngwén* 名聞 litt. « nom et entendre/connu »<sup>116</sup>, ce qui est précisément identique à la formule tokharienne TB *ñem kálywe*, TA *ñom klyu* litt. « nom et audition/réputation », qui sert notamment de base à l'adjectif *ñem-klawissu* TA *ñom-kálywāts* qui traduit le titre de *bhavagat* « fortuné, bienheureux » (Thomas 1972, 437). Cette formule peut certes s'expliquer indépendamment par la phraséologie indo-européenne (Pinault 2008a, 193-5 ; Thomas 1972, 462-5), et elle est aussi attestée en turc et en mongol (Aalto 1964, 70). Mais contrairement au cas du turc où un emprunt depuis le tokharien est envisageable, il est plus difficile de supposer que les langues tokhariennes aient eu une influence suffisante sur toutes ces langues d'Asie orientale. Pour l'instant, nous nous contenterons de conclure que la possibilité d'une influence du tokharien sur les traductions chinoises bouddhiques doit être considérée avec circonspection.

Nous sommes donc dans une aporie à propos de la correspondance entre *zuòchán* et *ompalskoñne śām-ñāmā* : alors qu'il y a une correspondance de formulaire entre le chinois et le tokharien, l'histoire de la construction en tokharien plaide en faveur d'une origine indigène, et on serait donc tenté de supposer que le tokharien a influencé les traductions bouddhiques en chinois. Mais cela se heurte à des problèmes d'ordre historique et à des indices d'une influence dans la direction opposée. Une solution pour sortir de cette difficulté serait d'attribuer cette construction à l'influence d'une langue iranienne puisque cela permettrait de rendre compte des premières traductions bouddhiques et parce que d'autre part les langues iraniennes ont une influence assez importante sur le tokharien. Seul le corpus de textes khotanais les plus anciens peut apporter une réponse à cette question, car les textes sogdiens sont trop tardifs et souvent traduits du chinois. En khotanais, il existe en effet une locution « être assis en méditation », et il semble même que dans le *Livre de Zambasta*, ce soit le tour usuel pour « pratiquer la méditation », parce qu'il s'agit de passages où la méditation est opposée à d'autres activités :

*kye āṇa jāyīndi kye hvāñīndä vasutu hastamu dhātu* « Some, sitting, meditate ; some proclaim the best, pure law » (*Zambasta*, III, 114 ; Emmerick 1968, 70-1)

*o dātu pyūṣḍe o jāyāte āṇä* « (If) he is either listening to the Law or meditating » (*Zambasta* XII, 60 ; Emmerick 1968, 172-3)

Toutefois, il faut noter que la construction n'est pas la même que celle du TB, dans sa version archaïque ou classique, ni que celle du chinois, puisqu'elle est formée du verbe *jāy-* « méditer » emprunté au moyen-indien (Bailey 1967, 90) et du participe présent du

---

116 Voir par exemple la traduction de Yaśodharā comme *chí míng wén* 持名聞 litt. « qui tient le nom et la gloire » dans la traduction du *Lotus* de Dharmarakṣa (T 263 (IX) 106b28).

verbe *āh-* « être assis ». Il existe aussi une autre locution « être assis en méditation », associant le verbe « être assis » à une forme finie avec un locatif d'un terme de méditation : *samāhāṇa mahākāśavi āste* « Mahākāśyapa will be sitting in meditation » (*Zambasta*, XXII, 281 ; Emmerick 1968, 330-1)<sup>117</sup>.

Le premier passage cité est tiré d'une vision de *buddhakṣetra* : le méditant voit chacun des Buddha accomplir une étape de sa carrière dans son « champ », ce qui est un cliché de la littérature mahāyānique. On peut donc se livrer au même exercice que précédemment et montrer que les langues de traduction s'accordent entre elles contre le formulaire indien. Le texte khotanais est tiré d'un texte sanskrit qui a été aussi traduit en chinois (Duan 2007), mais celui-ci utilise une autre formule « entrer en *dhyāna* » : 或入禪定、或說妙法、« certains sont entrés en *dhyāna*, d'autres enseignent la Loi excellente » (T 306 (X) 960c7). On peut toutefois comparer ce passage à d'autres passages de vision des *buddhakṣetra* en chinois où les traducteurs, en l'occurrence Kumārajīva, ont utilisé *zuòchán* pour « pratiquer la méditation » :

時佛告目連：『汝觀三千世界！』「目連以佛力故觀，或見諸佛爲大眾說法，或見坐禪，或見乞食，如是種種施作佛事。」

« Le Buddha dit alors à Mahāmaudgalyāyana : “Regarde donc cet univers à trois mille continents [*trisāhasra lokadhātu*]. Mahāmaudgalyāyana, par la force du Buddha, regarda l'univers en question et y vit certains Buddha qui prêchaient la Loi à la grande assemblée, d'autres Buddha assis en méditation, d'autres encore qui mendiaient leur nourriture : de ces multiples manières, ils accomplissaient leur œuvre de Buddha [*buddhakārya*] » (T 1509 (XXV) 302b19-21 ; tr. Lamotte 1944-80, V, 2229<sup>118</sup>).

Ce type de vision de tous les Buddha des diverses directions accomplissant leur carrière de Buddha est typique de l'*Avatamsaka*, mais on ne trouve pas même la mention de « méditation » dans la vision des *buddhakṣetra* préservée en sanskrit dans le *Gaṇḍavyūha*<sup>119</sup>. Au contraire, dans le *Discours sur l'océan de samādhi de contemplation du*

117 Bailey cite plusieurs exemples de la locution *samāhauṇā nestā* « il était assis en méditation » (1979, 11, 187, 457). Dans un autre exemple, le verbe *āh-* « s'asseoir » traduit le sk. *vi-har-* : *araṇā cu samāhāṇā āṇadai* « who without strife dwells in trance » = *araṇāvihārin* (p. 29).

118 Il s'agit d'une citation d'un *sūtra*, qui est connu par deux traductions chinoises, comme l'indique Lamotte. Mais dans les passages correspondants, on ne trouve pas la locution *zuòchán*, ni même d'allusion à la méditation (T 815 (XVII) 795c4-7 ; T 816 (XVII) 811c4-7).

119 Voir dans le *Gaṇḍavyūha* : *nānāyānanayavyavasthānā nānāpranidhānamukhaparidīpanāḥ kvacil lokadhātau tuṣṭabhavanopapannāḥ saṃdrśyante / sarvabuddhakāryaṃ kurvantaḥ kvacit tuṣṭabhavanāc cyavamānāḥ, kvacin mātuḥ kukṣigatā vividhavidhāvīkūrvitāni saṃdarśayantaḥ, kvacij jāyamānāḥ bālakrīḍām upadarśayantaḥ, kvacid antaḥpuramadhyagatāḥ, kvacid abhiniṣkrāmantāḥ kvacid bodhimaṇḍavaragatāḥ mahāvīyūhavikūrvitamārasainyaparājayaṃ kurvantaḥ saṃdrśyante / kvacid devanāgayaḥsagandharvapariṣṭā brahmendrain dharmacakrapravartanāyādhyeṣyamānāḥ, kvacid dharmacakraṃ pravartayantaḥ kvacit sarvasattvabhavanagatāḥ kvacit parinirvāyamānāḥ saṃdrśyante / kvacil lokadhātau tathāgatānāṃ parinirvrtānāṃ dhātuvibhaṅgāḥ saṃdrśyante / kvacid buddhakṣetra-devamanuṣyās tathāgatacaityāny alaṃkurvantaḥ saṃdrśyante / « Some buddhas were seen to be in the heaven of happiness in a world setting forth various means of liberation and illumining various undertakings; some were seen descending from the heaven of happiness doing the duty of buddhas; some were seen in the womb of the mother displaying various miracles; some were seen being born and showing a child's play; some were seen at home, some leaving home, some gone to the summit of enlightenment defeating the army of demons; some were seen surrounded by deities, spirits, and*

## Chapitre I : Introduction

*Buddha* (*Guānfó sānmèi hǎi jīng* 觀佛三昧海經), un apocryphe probablement composé en Asie centrale (voir p. 273), on trouve l'emploi de *zuòchán* pour décrire les Buddha en méditation (T 642 (XV) 643c19-22). Cela suggère qu'il s'agit d'un trait de phraséologie propre aux langues de traduction du bouddhisme, qui se manifeste quand les textes sont moins « contraints » par la langue source. Or, bien qu'il s'agisse d'un motif mahāyānique, on trouve une vision similaire dans un texte tokharien B :

*/// (tatā)kaṣ poysīnta pañākti kāsṣīnta auntsante po śtwāra kālyiminmeṃ  
pratiharīṣṣeṃ yakneṃ(tsa) ///*  
*(alyai)k ompalskoṃñe ṣmemane lkoyen(tār) alyaiḥ stām lkāskemane • alyaiḥ  
/// (al)y(ai)k piṃtwāt ynemane • alyaiṅ on(o)lmeṃ tsa(lpäs)k(e)mane alyaiḥ  
raddhisa ynema(ne)  
/// (prati)harīnta yamaskemane ñākteṃts pelaiḥkne aksaskemane • alyaiḥ no  
toṃ ślokanma we(skemane)*

« ... the omniscients, Buddha-lords, teachers, having been started (to arrive) from all the four directions in wonderful ways [= en volant], some were seen sitting in meditation, some others looking at the tree [= atteindre l'Éveil<sup>120</sup>], some others ... some others going for alms, some others freeing the beings, some others going by miraculous power [= pratiquant le vol yogique], ... (some others) making wonders [and] teaching the Law to the gods. But others are saying these stanzas : [...] » (PK NS 37 a3-b2 ; éd. et tr. Pinault dans CEToM).

Cet épisode est placé à la fin du *Mahāprabhāsa-avadāna* après que le roi s'est converti au bouddhisme, mais n'a pas d'équivalent dans les parallèles connus (Lévi 1925 ; Pinault 1988b). Il s'agit probablement d'un ajout du rédacteur tokharien qui combine le récit du miracle de Śrāvastī tel qu'on le trouve dans le *Mūlasarvāstivāda-vinaya* avec le motif mahāyānique de la vision des Buddha accomplissant leur carrière. On peut être certain de la référence au récit de Śrāvastī parce que les Buddha prononcent les mêmes vers (en b3-4) que les Buddha fictifs dans ce récit (Uv, IV, 36)<sup>121</sup>. La référence au thème mahāyānique ressort clairement du fait que les Buddha viennent de toutes les directions, et

cherubim, being asked by Brahma and Indra to turn the wheel of the teaching; some were seen turning the wheel of teaching; some were seen in the abodes of all beings; some were seen passing away; in some cases the division of the relics of deceased buddhas in a world was seen, and in some cases people and celestial beings in a buddha-land were seen adorning a buddha's shrine » (Gv, 64-5 ; T 279 (X) 339b4-10 ; Cleary 1993, 1194). Dans un *sūtra* traduit par Zhu Fonian, on trouve une vision des Buddha accomplissant à la fois leur carrière et des miracles dont le *yamaka-prātihārya*, mais la formule utilisée pour la méditation est différente : 或入初禪定意不亂 « d'autres sont entrés en premier *dhyāna* et ont l'esprit bien concentré » (T 385 (XII) 1066c17).

120 Il s'agit d'une allusion au fait que durant l'Éveil, le Buddha a fixé l'arbre durant sept jours sans bouger : 坐觀樹七日，不食喜充盈。◦ « Assis j'ai contemplé l'arbre pendant sept jours, je n'ai pas mangé, mais j'ai été rempli de joie » (T 193 (IV) 87a7 ; voir aussi T 186 (III) 524c16-525a2).

121 Cf. : *ārabhadhvaṃ niṣkramadhvaṃ yujyadhvaṃ buddhaśāsane | dhunidhvaṃ mṛtyunaḥ sānyam naḍāgāram iva kuñjaraḥ || yo hy asmim dharmavinaye tv apramatto bhaviṣyati | prahāya jātisamsāram duḥkhasyāntaṃ sa yāsyat ||*. La traduction tokharienne est presque intégralement préservée : *pauntsat platstso • pārītāt pañāktentse enāṣṣālñe(ne ptaksa)so srukālñeṣṣe retke • (kā)rwāṣṣe ost ram no oñkolmo •* (PK NS 37 b3-4, voir Pinault 1988b, 203, pour les autres traductions tokhariennes de ces vers).

parce que le texte décrit des Buddha accomplissant leur carrière de Bodhisattva, alors que dans le miracle de Śrāvastī, les Buddha fictifs réalisent une séquence de miracle typique du canon sarvāstivādin qui consiste à accomplir les quatre postures en l'air et le *yamaka-prātihārya*<sup>122</sup>. On a donc, encore une fois, un accord entre les différentes langues de traduction du bouddhisme dans la phraséologie qui n'est pas partagée par la langue source.

On a pu montrer que les langues de traduction du bouddhisme les plus anciennes connaissaient toutes une locution avec le verbe « s'asseoir » pour désigner la pratique de la méditation. On pourrait penser que c'est dû à l'influence de l'une de ces langues sur les autres, mais cela paraît peu probable, car la syntaxe utilisée par chaque langue est différente et l'on trouve même plusieurs constructions dans une même langue :

Locatif + être assis	Adverbe + être assis	être assis + « objet »	Méditer + assis (participe)
khot. <i>samāhāṇa āh-</i> / <i>nāṣqad-</i> « être assis en méditation »	TB <i>ompalsko ṣām-/lāmā-</i> « être assis en recueillement »	TB <i>ompalskoñṇe ṣām-/lāmā-</i> « être assis en/ pendant la méditation »	khot. <i>āṇa jāy-</i> « contempler ..., assis »
TA <i>plaskenaṃ ṣām-/lāmā-</i> « être assis en méditation »	chin. <i>yànzuo</i> 宴坐 « être assis calmement »	chin. <i>zuòchán</i> 坐禪 « s'asseoir en <i>dhyāna</i> »	

Cela suggère qu'il s'agit de créations indépendantes car on attendrait un calque syntaxique dans le cas d'une influence directe. Cet argument ne vaut peut-être pas pour le chinois, dont la structure est différente, mais le tokharien et le khotanais sont toutes deux des langues flexionnelles. Cela plaide davantage pour une influence culturelle commune, qui doit être celle de l'Inde et du bouddhisme, que pour une influence strictement linguistique. Mais il y a néanmoins deux facteurs de convergence dans la création de ces formules : 1) une tendance à la condensation des textes bouddhiques ; 2) une préférence pour les formules associant deux unités lexicales. La première tendance s'explique assez aisément comme la volonté de réduire les formules parfois redondantes et obscures des *sūtra* et invariablement répétée dans les textes indiens afin de les condenser pour des auditeurs peu habitués à ce type de récitation. Cela s'explique d'autant mieux que les textes les plus anciens en tokharien et en khotanais ne sont pas des traductions à proprement parler mais plutôt des réécritures dans un format versifié. Ainsi si l'on reprend les exemples évoqués plus haut (p. 52, n. 90), les textes tokhariens décrivent en une formule la pratique de la méditation par Devadatta ou l'obtention de l'Éveil par le Buddha. Dans les traductions chinoises, on peut même observer dans quelques exemples ce

122 Voir la suite du texte dont on a cité le début plus haut : *kecid buddhanirmāṇās caṃkramyante, keci tiṣṭhanti, kecin niṣṭanti, keci chāyāṃ kalpayanti, tejodhātum api samāpadyante, jvalanatapana-varṣaṇavidyotanaprātihāryāṇi kurvanti | anye praśnān prcchanti, anye visarjayanti | gāthādvayaṃ bhāṣante* « Some of these magically created buddhas were walking, some were standing, some were sitting, and some were lying down. Some, as well, entered into the state of mastery over the element of fire and were performing the miraculous deeds of causing fire and heat, making rain and lightning. Others were asking questions, and others were answering them. They uttered these two verses : [...] » (Divy, 162 ; tr. Rotman 2008, 279 ; pour la séquence complète, voir Divy, 161 ; tr. Rotman 2008 ; SBV, I, 230 ; pour son adaptation en tokharien, voir Pinault 2008a, 166-8 et Huard 2020a, 28-32).



processus de réduction. Dans certaines des attestations les plus anciennes de *zuòchán*, cette formule n'est pas employée seule mais avec un autre binôme : 坐禪一心 « assis en *dhyāna*, il médite [litt. il a l'esprit unifié] » chez Lokakṣema et Zhi Qian (T 362 (XII) 305c25 ; T 361 (XII) 290c19 ; pour l'attribution, voir plus haut, p. 48, n. 71) ou bien 一心坐禪 « assis en *dhyāna*, l'esprit concentré » chez An Shigao (T 621 (XV) 343a26 ; pour l'attribution voir Nattier 2008, 15, n. 26). On peut donc considérer *zuòchán* employé seul comme la réduction de formules de ce type<sup>123</sup>. Dans la traduction de la *Mañjuśrī-paripṛcchā* de Lokakṣema ou de son entourage<sup>124</sup>, on semble même voir ce processus de réduction directement à l'œuvre. Dans ce texte, on a tout d'abord une traduction relativement fidèle de l'installation en méditation, mais lors de la reprise par les dieux, on trouve la formule *zuòchán* :

我所至城外，坐於樹下，其心安定譬如如禪，視四面如普大明，見無央數佛，悉言：『不當坐禪如是。』

« Je suis allé en dehors de la cité, je me suis assis sous un arbre, et mon esprit était calme et concentré comme en *dhyāna*. Les quatre directions se sont illuminées comme par une grande lumière et j'ai vu d'innombrables Buddha. Ils dirent tous : "Il ne faut pas s'asseoir en *dhyāna* de cette façon" » (T 458 (XIV) 439a2-4).

D'autre part, la préférence pour les binômes explique pourquoi la réduction opérée dans les langues de traduction du bouddhisme a abouti à des formules associant deux termes. Cette explication s'applique bien au cas de *pravrajita* traduit comme « sorti de la maison », où le tokharien et le chinois ont repris « de la maison » depuis la formule longue. Le cas des formules « s'asseoir en méditation » est plus complexe, mais on peut les comprendre comme une abréviation de la formule longue décrivant un moine s'installant en méditation dans les *sūtra*. Il est possible que ces formules se soient influencées mutuellement, mais on peut aussi les rapporter à un phénomène linguistique d'ordre plus général en Asie centrale et en Chine qui consiste à préférer les binômes<sup>125</sup>. Dès lors, le moteur de cette influence est peut-être le chinois, dont on connaît la tendance à développer les mots dissyllabiques depuis l'époque des Han probablement pour des raisons de prosodie interne (voir par exemple Feng 1998 et Duanmu 1999)<sup>126</sup>. On peut donc en dernière analyse expliquer la production de ces formules comme le croisement

123 Il faut également rappeler que la formule *yànzuo* apparaît souvent avec *sīwéi* 思惟 « penser, méditer » : 宴坐思惟 « s'asseoir en quiétude et méditer », qui est la formule utilisée pour la méditation dans le MĀ (par ex. T 26 (I) 565c23). Il faut signaler aussi la formule, assez fréquente, *zuòchán xíngdào* 坐禪行道 « s'asseoir en *dhyāna* et pratiquer la Voie » qui a une variante *niàndào* 念道 « étudier, commémorer la Voie », qu'utilise par exemple Kumārajīva dans le *Sarvāstivāda-vinaya* (T 1435).

124 Nattier 2008, 84 le considère comme un texte de second rang, avec quelques anomalies de vocabulaire.

125 Thomas 1972, 462-70 soutient l'idée que l'utilisation de binômes synonymiques s'est développée en tokharien indépendamment des langues comme le turc ou le chinois. Il cite des exemples dans de nombreuses familles de langues pour accréditer l'idée qu'il s'agit là d'un phénomène général. Mais il faut distinguer les cas : en latin le tour *purus putus* est stylistiquement marqué, alors que les binômes ne le sont pas en tokharien, ce que montrent très bien les textes bilingues où un seul mot sanskrit est traduit par deux mots en tokharien (Thomas 1972, 439, n. 8 ; 449, n.2). C'est aussi ce que montrerait probablement une étude sur la fréquence relative de ces binômes : les binômes sont omniprésents en tokharien, alors que dans d'autres langues indo-européennes, ils n'interviennent que dans un certain type de textes ou dans certaines locutions.

d'un présupposé culturel indien (la position assise comme la posture par excellence de la méditation) et d'une tendance aréale, peut-être influencée par le chinois, à créer des formules associant deux unités lexicales. Il n'est donc pas nécessaire de recourir à l'hypothèse d'une influence directe entre le chinois et le tokharien comme on l'avait envisagé au début de ce développement.

Il y a toutefois un point où on peut tout de même envisager un contact historique, mais cela nécessiterait une enquête complémentaire. En effet, bien que la formule *zuòchán* soit attestée depuis les premières traductions en chinois, il semble qu'elle n'ait connu un véritable essor qu'à la fin du 4<sup>e</sup> siècle, et que cette popularité soit due à son emploi par Kumārajīva. Il a en effet utilisé cette formule pour le titre de l'un des premiers textes qu'il ait traduits en chinois le *Discours du samādhi de la méditation assise* (*Zuòchán sānmèi jīng* 坐禪三昧經). D'autre part, les lexiques compilés par Karashima montrent qu'il utilise cette formule là où les traducteurs antérieurs recouraient à d'autres tournures<sup>127</sup>. On pourrait donc envisager qu'il a donné sa préférence à cette formule parce que sa langue maternelle était probablement le koutchéen. Cela pose toutefois le problème de savoir dans quelle mesure les « traducteurs » étaient responsables du *Wortlaut* des textes, et il faudrait examiner en détail les attestations et la fréquence d'emploi de cette formule.

### 6.3) *wār-* « parfumer » son esprit par le recueillement comme traduction du sk. *bhāvayati*

Dans le vocabulaire indien, l'autre terme important pour désigner la pratique de la méditation est *bhāvayati* « développer, cultiver (mentalement) » et son nom d'action *bhāvanā*. Ce terme peut éventuellement avoir une acception plus large et désigner toute pratique qui vise à l'élimination des souillures et à l'acquisition des bons facteurs mentaux par la vigilance (*apramāda*) : *apramādaḥ kuśalānāṃ dharmāṅgāṃ bhāvanā* « La vigilance est la culture des bons *dharma* » (Abhidh-k, 44 [II, 25] ; voir aussi Śbh, II, 296). Mais la méditation en est une partie importante et l'on définit parfois la *bhāvanā* comme la pratique de la méditation avec calme (*śamatha*) et discernement (*vipaśyana*) (cf. Nyanatiloka 1980, 67). Les correspondants réguliers de *bhāvayati* sont en TB un prés. IX *warāṣṣām* et de même en TA *wārštār*, et ceux de *bhāvanā* sont en TB *warāṣṣālñe* et en TA *wrāṣlune*, à savoir les abstraits dérivés de ces thèmes verbaux. C'est ce qu'on peut

126 Les deux auteurs soutiennent cette explication prosodique contre d'autres explications, la plus courante étant de supposer que ces mots dissyllabiques avaient pour fonction d'éviter les homonymes, mais cela pose un certain nombre de problèmes (voir Duanmu 1999, 7-9). Pour le fait que cette préférence pour les unités dissyllabiques ne concerne pas que les composés, voir Feng 1998, 222 : « I argue that the dissyllabicity was a fundamental requirement of the language, and its development had inherently nothing to do with compounding, i.e., the language required dissyllabic units regardless of whether they resulted in compounds or not ».

127 Dans la traduction du *Lotus*, Dharmarakṣa traduit *pratisaṃlāyana* par *yànzuo* tandis que Kumārajīva utilise *zuòchán* (Karashima 2001a, s. v. « 坐禪 »). Dans l'*Aṣṭasāhasrikā Prajñāpāramitā*, pour traduire *bhikṣu yogācāra*, Kumārajīva emploie *zuòchán bīqū* 坐禪比丘 « le moine assis en *dhyāna* » alors que les traducteurs précédents utilisaient 比丘得禪 « le moine qui a obtenu le *dhyāna* » (Karashima 2010, s. v. « 禪 »). On peut également le vérifier par une recherche sur CBETA : la locution *zuòchán* n'est attestée que seize fois chez Dharmarakṣa mais deux-cents fois chez Kumārajīva (il faut noter aussi que certaines attributions sont douteuses, surtout dans le cas de Dharmarakṣa).

déduire de quelques textes bilingues et de correspondances phraséologiques<sup>128</sup>, et du fait qu'il est employé pour « pratiquer, cultiver une méditation » comme dans *aśubh śek warāṣṣālle* « il faut toujours cultiver [la méditation sur] l'impur » (THT 9 a3). Formellement, le fait que *bhāvayati*, un causatif, soit traduit par un prés. IX, également causatif, suggère que nous avons affaire d'une manière ou d'une autre à un calque. Comme ce prés. IX de causatif correspond au verbe de base *wār-* « sentir », il devrait donc signifier « faire sentir, imprégner, parfumer ». C'est justement ce qu'avait proposé Couvreur au début de sa carrière (1942, 19-23). Il citait à l'appui de son explication tous les passages connus à l'époque pour montrer qu'on pouvait traduire ce causatif comme « parfumer, purifier », et secondairement, dans certains cas, « pratiquer ». Cette explication n'a pas été retenue dans les travaux ultérieurs sur le verbe tokharien, qui séparent deux verbes *wār-*<sup>129</sup>. Couvreur soutenait son développement par des considérations générales sur le rôle de la méditation<sup>130</sup> ; on peut maintenant approfondir son argumentation en montrant que le tokharien suit très précisément la glose de *bhāvanā* qu'on trouve dans l'Abhidharma sarvāstivādin :

*samāhitaṃ tu kuśalaṃ bhāvanā | kim idaṃ samāhitaṃ nāma | samādhisvabhāvaṃ sahabhū yat | kimartham etad bhāvanety ucyate | cittavāsanāt || tad dhi samāhitaṃ kuśalam atyartham cittaṃ vāsayati | guṇais tanmayikaraṇāt saṃtateḥ | puspais tilabhāvanāvāt |*

« Le “bon recueilli” ou bon de l'ordre du recueillement, c'est la *bhāvanā*, méditation, imbibition, imprégnation. Que faut-il entendre par *samāhita*, recueilli. — Ce qui est recueillement (*samādhi*) de sa nature, ce qui coexiste avec ce qui est recueillement de sa nature. — Pourquoi le “bon recueilli” reçoit-il le nom de *bhāvanā* ? Parce ce qu'il parfume, imprègne la pensée. Le bon de l'ordre du recueillement imprègne extrêmement la pensée, parce que celle-ci prend les qualités de ce bon ; de même que des grains de sésame sont imprégnés par des fleurs en prenant l'odeur des fleurs » (Abhidh-k, 274 [IV, 123] ; tr. La Vallée Poussin 1923-31, IV, 248-9<sup>131</sup>).

128 Cf. : *pīrat* « cultivez ! » (THT 299 a4) = *bhāvayata* Uv, XVI, 14 ; *ykāṃṣālīne śek warāstrā* « il cultive toujours [la méditation sur] l'impur » (THT 8 b7) ~ *aśubhaṃ bhāvayati sadā* (Dhp, 350) ; *śtvāra ymentse śmoṇaṃ warāske(mane)* « cultivant les quatre supports de la conscience » (IOL Toch 15 b3) ~ *smṛtyupasthānabhāvanā*, *Mahāyānasūtra-alaṃkāra*, XVIII, 42.

129 Krause 1952, 288-9 ainsi que Krause et Thomas 1960-4, II, 240, séparent *wār-* « üben, läutern » et *wār-sk-* « riechen ». Malzahn 2010, 885, objecte à ce rapprochement que TB *wār(ā)-* « sentir » a une extension en *-sk*, mais enregistre une forme de prés./subj. II sans extension, *wartār* (THT 247 b4).

130 Il expliquait la métaphore ainsi (1942, 21) : « sk. *bhāvayati*, *bhāvita*, *bhāvanā* est le terme consacré de la philosophie bouddhique pour désigner le parfumage par imprégnation des choses simultanées. La série des éléments ou la connaissance réceptacle (selon les écoles) ainsi parfumée développe les choses futures dont elle contient les germes. Le terme technique *bhāvanā* “développement, culture” dérive donc probablement d'un sens originel “parfumage”, étant donné que la causalité existe en raison du parfumage ».

131 Le vers que cite ici Vasubandhu est repris des manuels d'Abhidharma antérieurs et on le trouve dans l'*Abhidharmahrdaya* (T 1552 (XXVIII) 933b25 ; tr. Dessein 1999, I, 399). Cette définition remonte au moins à la *Mahāvibhāṣā* : 問修是何義。答熏發義是修義。 « Qu'est-ce que le développement [*bhāvanā*] ? (Par)fumer et diffuser, c'est cela le sens de “développement” » (T 1545 (XVII) 545b4). On la trouve aussi dans les commentaires palis (Dhs-a, 163 ; Vism, 599 [XXII, §128]).

Comme on le voit l'idée que la *bhāvanā* « imprègne » la pensée est fondée sur la ressemblance de ce terme avec *vāsanā* « imprégnation, parfum ». Mais il ne s'agit pas là d'un simple jeu de mots, car les bouddhistes pensaient réellement que les actes vertueux et la pratique de la méditation imprégnaient le corps d'une bonne odeur, qui matérialisait la pureté intérieure. On trouve ainsi dans le *Karmavibhaṅga* plusieurs fois la mention qu'accomplir des actes bons procurera une bonne odeur corporelle dans les renaissances futures<sup>132</sup>. Un parfum flottant dans l'air à la mort d'un moine est un signe de sainteté (Ritzinger et Bingenheimer 2006, 66 ; 76). Et comme l'a récemment développé Schopen (2015), tout ce qui entourait le Buddha était littéralement saturé de parfum. D'autre part, on peut trouver des parallèles dans d'autres langues bouddhiques qui jouent sur la métaphore du parfum de la méditation :

*vāysāte jānyo jsa*

« scented<sup>133</sup> with meditations » (*Livre de Zambasta*, XVII, 25 ; Emmerick 1968, 258-9).

仁今精進歷劫熏修心意難迴，猶如帝釋放金剛杵。

« Vous avez cultivé [*xiū* 修] et parfumé [*xūn* 熏] votre esprit avec diligence pendant des *kalpa* et il est difficile à éviter, comme lorsque Śakra envoie son *vajra* » (T 190 (III) 789a28-9).

「如來於今者，轉來逼近我，  
我身甚臭穢，不得近世尊，  
善哉開少分，願容受我身。」

爾時如來大悲熏心，[...]，令彼身心怡悅快樂。

« “Maintenant le Parfait / M'a peu à peu rejoint : / Mon corps est très impur et sent mauvais<sup>134</sup>, / Je ne puis pas m'approcher du Sublime. / Oh fais-moi un peu de place / Pour laisser passer mon corps !” / En ce moment le Parfait alla auprès de Niti, le cœur parfumé [*xūn* 熏] de grande miséricorde [*mahāmaitrī*], [...] il inspira la joie et la gaîté dans son corps et dans son cœur » (T 201 (IV) 295a25-b1 ; tr. Huber 1908, 200)

L'*Udānālankāra*, le commentaire tokharien de l'*Udānavarga*, développe explicitement cette conception pour expliquer comment la *bhāvanā* imprègne la série psychique :

132 Cf. : *katame daśa guṇā mālāpradānasya. ucyate. mālābhūto bhavati lokasya. kāyād daurgandhyam apaiti saugandhyam prādurbhavati. nityasugandho nityālamkṛto bhavati.* « Quelles sont les dix qualités qu'on a si on donne une guirlande ? Réponse : On devient la guirlande du monde ; le corps n'a plus de mauvaise odeur, on répand un parfum suave ; on est constamment parfumé, constamment paré » (MKV, 99 ; tr. Lévi 1932a, 148). On trouve ensuite un conte pour illustrer ce propos ; sur les sources de ce conte, voir Lévi 1932a, 99 ; Kudo 2004, 319). En tokharien : *kektseñmeṃ c(pi) karttse were yaṃ kektseñmeṃ cpi yolo mā waršā(m)-ne kālymi-kālymi śāp cpi papāṣṣorñese were kartts«e» ya(m)* « From his body comes a good smell, from his body he does not smell bad. And in every direction goes the good smell of his virtuous observance » (PK AS 7N a2 ; tr. Pinault dans CEToM).

133 Il s'agit d'un dénominateur de *vāsanā* (emprunté en khotanais sous la forme *vāysanā-*), cf. Bailey 1967, 326.

134 Huber traduit seulement « très impur » et ne rend pas le caractère *chòu* 臭 « sentir mauvais ».

*warāṣālyñe krentaunamp* † = *ākalye yamalyñe westrā* :  
*krentauna mā pāst arseṃ* † *maim pālsko cmelane eṃṣke* 86  
*mākte wastsi swarenām* † *wer(eṃ)mpa tattaṃ ksa walke* (:)  
*waipṭe ra(n)o werenmeṃ* † *sū wastsi ykāk swāre warṣṣām* :  
*krentaunampa akaly(e)* † *maṃt rano yāmtrā ce (c)melne* :  
*ce<sub>u</sub> āklyisa cmelane* † *ompostām yneṃ-ne m=ārsen-ne* 87

« On appelle “imprégnation” [*bhāvanā*] l’entraînement [dans] les bons *dharma* [*kuśaladharmābhyāsa*]<sup>135</sup> [86c] [grâce auquel] les bons *dharma* ne quittent pas l’esprit et la pensée lors des renaissances. 86 Comme lorsqu’on place un vêtement pendant longtemps avec des parfums suaves [87a], une fois séparé des parfums, le vêtement sent pourtant bon [87b]. De même celui qui apprend les bons *dharma* dans cette vie présente [87c], grâce à cet apprentissage, les bons *dharma* le suivent dans ses renaissances et ne le quittent pas. 87 » (PK AS 6C b2-b5 ; tr. cf. Pinault dans CEToM).

Ce passage est une adaptation directement inspirée du passage de l’*Abhidharmakośa* cité plus haut et on reconnaît une définition scolastique au début de l’extrait<sup>136</sup>. C’est ce que confirme le début du texte préservé où on a à la fois la métaphore de l’odeur et une référence à un texte scolastique<sup>137</sup>.

Enfin, on dispose maintenant d’une occurrence de l’absolutif *yairormeṃ* associé au paradigme de *warāṣṣām* employé dans un sens concret :

*kenek wawāparmeṃ krent werempa yairormeṃ* [...] (*wa*)*sa*

« Ayant tissé un vêtement et l’ayant parfumé de bonne odeur [...] il le donna » (THT 1165 + 1548 ; éd. Ogihara 2012, 113)

135 On traduit en général *krentauna* par « vertu », mais ce terme connote une forme d’excellence morale, alors que dans le présent contexte, il concerne tous les bons facteurs mentaux qui mènent à la libération. Il correspond donc à *kuśala(dharma)* ici, ce qu’on peut déduire d’autres passages : *witskam krentaunam(ts)* « les racines des bons *dharma* [*kuśalamūla*] » (THT 132 a1).

136 On sait par des parallèles que *āklyi yām-* correspond à *abhyas-* « s’entraîner » (PK AS 7F a3 et b1 = MKV, 71). La définition du texte tokharien doit donc correspondre à la seconde des quatre sortes de *bhāvanā* dans le commentaire de l’*Abhidharma-samuccaya* : *tatra pratilambhāya bhāvanā pratilambhabhāvanā, tayālabdhakuśaladharmapratilambhāt* | *niṣevaṇam eva bhāvanā niṣevaṇabhāvanā, labdhakuśaladharmābhyasanāt* | « 1) Il y a la *pratilambhabhāvanā*, la culture mentale pour l’acquisition, qui consiste à acquérir les bons *dharma* qui n’ont pas été acquis ; 2) la *niṣevaṇabhāvanā*, la culture mentale qui n’est qu’entraînement, qui consiste à s’exercer dans les bons *dharma* qui ont été acquis » (Abhidh-s-bh, 83 ; comparer avec la définition de l’Abhidh-k-vy, 640).

137 Le début du texte correspond en effet à un passage de l’*Abhidharmakośa* : *śīlpa ṣesa ynūcantse* † *sak śpālme(ṃ) nākiye-śaiṣṣe* : *warāṣlyñ(empa e)trīwai* † *pālsk(o)nts(e sa)k ks(e)llāñṣe* « Pour celui qui s’engage sur le chemin de la moralité, [il y a] le bonheur suprême du monde divin. Pour l’esprit mêlé d’imprégnation vertueuse, [il y a] le bonheur de l’extinction » (PK AS 6B a1-2 ; cf. Pinault dans CEToM, (*e*)*trīwai*, lecture personnelle) ; *atha śīlaṃ bhāvanā ca* | *svargāya śīlaṃ prādhānyāt viśaṃyogāya bhāvanā* | « Quel fruit obtient-on par la moralité et par la méditation ? Essentiellement, la moralité a pour résultat le ciel ; la méditation a pour résultat la disconnexion [ou Nirvāṇa] » (Abhidh-k, 274 [IV, 124] ; tr. La Vallée Poussin 1923-31, IV, 249). L’idée de mélange est liée est à celle de parfum : 我又善知和合一切諸香要法 « Je connais bien toutes les méthodes pour assembler/harmoniser les parfums » (T 279 (X) 354c29, parole du parfumeur Samantanetra dans le *Gaṇḍavyūha*). On a probablement la même métaphore dans l’*Udānastotra* : *śamāññempa eraitwe cimpim palsko yātāssi āstreṃ yāmtsi* « Puissé-je dompter mon esprit [pour] qu’il soit infusé de l’état de moine et pour le rendre pur » (PK AS 4A a3).

D'après *tīmayitvā* « ayant baigné » dans l'histoire parallèle du *Divyāvadāna*, Ogihara pose un verbe *yār-* « to bathe » dont ce serait la seule attestation en TB, même si ce verbe est connu par le TA. Mais le contexte global montre qu'il s'agit de parfumer un vêtement<sup>138</sup>. Dès lors, le rattachement au causatif de *wār-* « sentir » s'impose. Cela montre que le sens de ce verbe était encore sensible aux locuteurs, et cela justifie le développement de l'*Udānālankāra*. On proposera donc de traduire ce terme par « imprégner (son esprit) » ou « cultiver », ce qui convient à toutes ses occurrences.

Nous avons vu comment les langues tokhariennes avaient créé une terminologie propre et assez riche pour renvoyer à la « méditation » et à sa pratique. Cette création s'explique en partie par les possibilités qu'offre la grammaire du tokharien (dans le cas de *ompalsko* « concentré » = *samādhi/samāhita*), par des gloses scolastiques et des métaphores (*warāṣṣālñe* « imprégnation » = *bhāvanā*), ou par une tendance à la condensation en binôme commune à plusieurs langues de traduction du bouddhisme (*ompaslko ṣām-* « assis en méditation » = *zuòchán* 坐禪).

## 7) Présentation du corpus tokharien

Maintenant que nous avons vu comment a été formé le vocabulaire tokharien relatif à la méditation et que nous avons montré que cette activité était non seulement pratiquée mais aussi institutionnalisée dans le titre d'*āraṇyaka*, nous allons examiner en quoi elle consistait. Plutôt que de se référer aux exercices de méditation tels qu'ils sont présentés dans les *sūtra*, il est préférable de partir des traités de méditation traduits par Kumārajīva. Bien que n'étant pas spécialiste de méditation, celui-ci compila à son arrivée en Chine deux manuels de méditation pour répondre à une demande de ses étudiants, qui considéraient qu'il n'y avait pas de textes traduits en chinois aptes à servir de base à la méditation (Greene 2021a, 46-9 ; 65<sup>139</sup>) : le *Discours du samādhi de la méditation assise* (*Zuòchán sānmèi jīng* 坐禪三昧經, abrégé ZSJ) et l'*Explication sommaire de la méthode du dhyāna* (*Chán fǎ yào jiě* 禪法要解, abrégé CY). Le second est assez proche des textes d'Abhidharma et explique les catégories indiennes des *dhyāna*, des *samāpatti*, des *abhijñā*, etc. C'est surtout le premier qui nous intéressera ici. Le plan de l'ouvrage est relativement simple et repose sur une métaphore médicale. Le maître doit identifier quel penchant

---

138 Cf. : *sugandhatailena ca vastrāṇi tīmayitvā khādyakāny ullādayitum | surabhiṇā gandhena sarvā bandhumatī nagarī sphuṭā samvṛtā* | « He also drenched some cloth in fragrant oil and with it rubbed the cakes [that he had prepared to give them a nice fragrance]. The entire city of Bandhumatī was suffused with a sweet smell » (Divy, 285 ; tr. Rotman 2017, 77).

139 Cette information est tirée de la préface de Sengruī 僧叡 au ZSJ, qui est souvent citée : 究摩羅法師，以辛丑之年十二月二十日自姑臧至常安。予即以其月二十六日從受禪法。既蒙啓授，乃知學有成准，法有成條。首楞嚴經云，人在山中學道，無師道終不成，是其事也。尋蒙抄撰眾家禪要，得此三卷。« The master Kumārajīva, travelling from Guzang, arrived in Chang'an on the twentieth day of the twelfth month of the year Xinchou [February 9, 402], and on the twenty-sixth day of that month I received from him the methods for chan. Only by being blessed with this edifying instruction did I know that in learning [chan] there is a prescribed standard, and that its methods have a prescribed arrangement. This is indeed the meaning of what is said in the *Sūraṅgama-sūtra*, that even if one studies the Way in the mountains, without a master one will never succeed. Inquiring further, I was fortunate enough to receive [from Kumārajīva] these three fascicles of compiled excerpts from the *chan* manuals of various [Indian Buddhist] masters » (T 2145 (LV) 65a23-7 ; tr. Greene 2021a, 26).

néгатif prédomine chez l'élève et lui prescrire l'exercice de méditation qui permettra de le débarrasser de ce penchant :

若多淫欲人，不淨法門治；若多瞋恚人，慈心法門治；若多愚癡人，思惟觀因緣法門治；若多思覺人，念息法門治；若多等分人，念佛法門治。諸如是等種種病種種法門治。

« If lust is predominant [in a practitioner], he should be cured by the method of impurities. If anger is predominant, he should be cured by the method of friendliness. If stupidity is predominant, he should be cured by the method of meditation on dependent origination (*pratīyasamutpāda*). If discursive thoughts are predominant, he should be cured by the method of mindful breathing. If one is equally [troubled with multiple problems], he should be cured by the method of calling the Buddha to mind. Thus these various diseases are cured by respective [five corresponding] method » (T 614 (XV) 271c2-5 ; tr. Yamabe et Sueki 2009, 10).

Ce système, qui est connu sous le nom des « cinq portes de la méditation », est aussi attesté dans d'autres textes, comme la \**Yogācārabhūmi* de Buddhasena, un texte qui reflète l'enseignement d'un maître de méditation du Cachemire et plusieurs textes proches du *Yogalehrbuch*, le manuel de méditation retrouvé à Kizil (Demiéville 1954, 356-60 ; sur ces textes, voir chapitre V, p. 270). Ce plan semble donc avoir été assez répandu à la fin du 4<sup>e</sup> siècle et au début du 5<sup>e</sup> siècle en Inde du Nord-Ouest. Dans le *Yogalehrbuch*, ainsi que dans un fragment isolé préservant une liste d'exercices de méditation, on trouve un plan un peu plus développé, mais fonctionnant sur le même principe de « passions » à contrecarrer (Schlingloff 1964, 26). Je donne ici le plan de cet ouvrage, en ajoutant un bref résumé du contenu traditionnel auquel correspond ce plan, même si le traitement qu'en donne le *Yogalehrbuch* est assez différent, comme nous le verrons dans le chapitre V<sup>140</sup> :

- 1) Pratique de la méditation sur l'impur (*aśubha*) : contemplation de la décomposition d'un cadavre.
- 2) Attention au souffle (*ānāpānasmṛti*) : exercice de concentration sur le souffle, selon diverses méthodes : compter, etc.
- 3) Examen des éléments (*dhātu*) : contemplation du corps comme composé des cinq éléments (terre, eau, feu, vent, espace).
- 4) Examen des *skandha* : contemplation de la personnalité en tant que composée des cinq « agrégats » : matière (*rūpa*), sensation (*vedanā*), idéation (*saṃjñā*), volitions (*saṃskāra*), et conscience sensorielle (*vijñāna*).
- 5) Contemplation des *āyatana* : les organes sensoriels et les six types d'objets sensoriels.

---

140 On trouve dans la *Śrāvakaḥmūmi* (Śbh, II, 43, cité p. 28, n. 32) un plan très similaire dans la définition de *jñeya*, terme qu'utilise le YL pour désigner les exercices de méditation (par exemple YL 127 V6).

Chapitre I : Introduction

- 6) Contemplation du *pratītyasamutpāda* « production conditionnée » : contemplation du fait qu'une personne n'existe pas, mais est issue de « causes et conditions », et que le désir piège les êtres dans le *saṃsāra*.
- 7) Méditations sur les quatre *apramāṇa* « incommensurables » : exercice qui consiste à étendre un sentiment particulier au monde entier, à savoir :
  - 1) *maitrī* « bienveillance » : souhaiter que les hommes soient heureux.
  - 2) *karuṇā* « compassion » : souhaiter que les hommes soient débarrassés de leurs malheurs.
  - 3) *muditā* « joie » : souhaiter que les hommes soient joyeux.
  - 4) *upekṣā* « équanimité » : traiter tous les êtres de la même façon.
- 8) Les six *anusmṛti* « commémorations », exercices consistant à se rappeler les qualités : 1. du Buddha ; 2. de la Loi ; 3. du Saṅgha ; 4. de la moralité (*śīla*) ; 5. de la générosité (*tyāga*) ; 6. des divinités.

Il n'y a pas de texte tokharien préservant un tel plan de méditation, mais on trouve des fragments correspondants à la plupart des types d'exercices. À cette série il faut ajouter deux textes, qui forment tous deux une partie importante de cette thèse, mais qui ne s'inscrivent pas tout à fait dans le plan proposé plus haut, à savoir un texte sur l'élimination des mauvaises pensées (PK AS 6E) et un texte sur la destruction du corps sous l'action de vents lors de la mort (PK AS 7 K-M) :

Exercices	Textes	Genre
<i>aśubha</i>	THT 10 ; THT 11	<i>Udānālaṅkāra</i> (commentaire versifié de l' <i>Udānavarga</i> )
<i>ānāpānasmṛti</i>	THT 41	<i>Udānālaṅkāra</i>
<i>dhātu</i>	THT 192	manuel
<i>pratītyasamutpāda</i>	THT 149-168 ; THT 568	manuel
<i>maitrī</i>	PK AS 19.8	manuel
<i>karuṇā</i>	PK NS 97	manuel
<i>tyāgānusmṛti</i>	THT 567	manuel
Élimination des mauvais <i>vitarka</i>	PK AS 6E	<i>Udānālaṅkāra</i>
Souffrances de la vieillesse et de la mort ; <i>marāṇasmṛti</i>	PK AS 7K-7M	texte doctrinal versifié

Il n'était pas possible d'adopter ce plan pour étudier les textes tokhariens parce que cela aurait conduit à séparer des fragments appartenant à un même manuscrit, ce qui ferait



perdre de vue la cohérence textuelle, et parce que les différentes catégories sont très inégalement préservées. D'autre part, ces textes appartiennent à des genres différents et parfois assez surprenants du point de vue des catégories indiennes. On trouve dans l'*Udānālankāra*, un commentaire versifié de l'*Udānavarga*, un exposé assez précis de la méditation sur le souffle (*ānāpānasmṛti*) qui est tiré de la *Mahāvibhāṣā* (Kudara 1972), dont l'exposé est assez technique<sup>141</sup>. Cette question des genres textuels porte donc des enjeux spécifiques qu'on aurait oblitérés si on avait voulu rapprocher tous les textes qui portent sur le même thème.

Le plan adopté dans cette thèse distingue donc trois types de textes : 1) les textes « littéraires », en vers, qui traduisent, et souvent condensent, des *sūtra* ou des exposés techniques sanskrits ; 2) les textes d'enseignement doctrinal mais destinés à former une sorte de discours intérieur ou à modifier la perception du monde de celui qui le récite ; 3) les manuels de méditation proprement dits, se caractérisant par l'emploi du gérondif, qui a en tokharien une valeur d'obligation.

1) Dans les feuillets préservés de l'*Udānālankāra*, le commentaire de l'*Udānavarga*, on trouve trois textes exposant des méthodes de méditation. On s'est longtemps demandé si ce texte était une traduction du sanskrit, mais un certain nombre d'indices suggèrent que c'est plus probablement une composition tokharienne, notamment le fait qu'il associe des textes affiliés à plusieurs écoles (cf. Ogihara 2015). On pourrait ajouter que, contrairement au commentaire du *Dhammapada*, ce texte contenait non seulement des textes narratifs, mais aussi des explications théoriques citant parfois directement l'Abhidharma (pour des exemples, voir p. 71 et 403). On peut donc penser que ce texte occupait une position centrale dans le bouddhisme tokharien et qu'il avait pour fonction de synthétiser l'ensemble de la doctrine et de la pratique du bouddhisme. Cette position centrale s'accorderait bien avec la popularité de l'*Udānavarga* dans les oasis tokhariennes. On trouve deux textes dans le fonds de Berlin, qui correspondent aux deux exercices fondamentaux de méditation, l'*aśubha* (THT 10 et 11) et l'*ānāpānasmṛti* (THT 41). Je n'ai pas traité ces deux textes dans le présent travail parce que les fragments 10 et 11 sont de taille trop restreinte pour qu'on puisse en déduire quelque chose sur la nature de cet exercice. THT 41 a déjà été étudié par Kudara 1972, qui a montré que ce texte était extrait de la *Mahāvibhāṣā* et qu'il suivait le traité de manière relativement fidèle. Bien qu'il aurait été intéressant de reprendre le travail sur ce texte, il n'a pas été possible de l'intégrer ici pour des raisons de temps et d'espace. J'ai préféré aborder un texte de l'*Udānālankāra* de Paris, PK AS 6E, et deux fragments qui le précèdent et le suivent immédiatement, parce que ce texte est probablement lié aux figures d'Āśvaghoṣa et de Kumārajīva. C'est en effet une adaptation du \**Dvedhāvitarka-sūtra*, c'est-à-dire l'équivalent sarvāstivādin du *Dvedhāvitakkasutta* du *Majjhimanikāya*. Mais le rédacteur du commentaire a procédé à un travail intéressant de compilation en reliant ce *sūtra* à une des versions de l'affrontement du Bodhisattva et de Māra où ce dernier tente Śākyamuni par les trois mauvais *vitarka*. Du point de vue de l'histoire de la méditation, l'intérêt de ce texte est qu'il est proche des

---

141 Ce texte est traduit par Dhammajoti 2021, 50-2.

*sūtra* qu'a repris Aśvaghōṣa pour l'exposé du *yoga* dans le *Saundarananda*. Et il est d'autant plus intéressant que Kumārajīva a précisément repris ces vers d'Aśvaghōṣa dans le *Zuòchán sānmèi jīng* (273b-274c ; tr. Yamabe et Sueki 2009, 20-7). Cela montre que des textes poétiques pouvaient être considérés comme support possible pour la pratique dans la méditation<sup>142</sup>, éventuellement avec l'appui d'un commentaire oral, ou bien comme l'a récemment suggéré Eltschinger 2020 (en particulier p. 165), que l'efficacité salvifique de ces vers réside plutôt dans le fait qu'ils rendaient présente la parole du Buddha.

2) Les textes de cette catégorie se présentent comme une sorte de discours intérieur que le méditant doit reproduire afin de modifier sa compréhension du monde et de sa propre personne. Ces textes se différencient des textes d'enseignement dans la mesure où ils consistent davantage à répéter une même idée sous plusieurs aspects qu'à développer un enseignement théorique, et parce qu'ils incluent des discours intérieurs. On est ici assez proche de la « méditation » au sens d'« exercice spirituel » dans la tradition occidentale, antique et chrétienne, telle que l'a analysée Hadot (1987, 13-74). Les images jouent un grand rôle dans ce type de texte, car elles ont une force de persuasion et permettent au yogin et de modifier sa perception des choses, par exemple voir le corps tel qu'il est réellement, comme un assemblage de cordes et de tendons prêt à rompre à tout moment. Ce type de méditation est bien représenté dans le bouddhisme, et on le trouve par exemple fréquemment dans le *Visuddhimagga*. À ma connaissance, il n'y a qu'un seul texte de ce type préservé dans le corpus tokharien, ou du moins un seul texte suffisamment long pour qu'on puisse le rattacher à ce genre. Il s'agit de trois feuillets successifs dans l'Ancienne série du fonds Pelliot Koutchéen (PK AS 7K, L et M) contenant deux textes : le premier décrivant la vieillesse et la destruction du corps lors de la mort, et le second étant une méditation sur la mort (*marāṇasmṛti*). La description de la destruction du corps sous l'action des vents, assez spectaculaire, est tirée de la *Yogācārabhūmi* de Saṅgharakṣa, l'un des premiers manuels complets de méditation traduits en chinois. Comme cette description est située dans l'introduction de ce texte, et qu'on trouve des idées similaires dans l'introduction du ZSJ, il est probable que ce texte soit une sorte de propédeutique qui vise à dégoûter le croyant bouddhique des souffrances du *saṃsāra*. Le texte tokharien permet de progresser dans l'analyse du texte de Saṅgharakṣa parce qu'il préserve les noms sanskrits des vents, grâce auxquels on peut étudier en détail comment Saṅgharakṣa a conçu cette description de la dégradation du corps lors de la mort.

---

142 Les élèves de Kumārajīva (Eltschinger 2020, 100-103 ; Greene 2021a, 25-6 ; 46-9 ; 65) soulignent qu'avant la compilation du ZSJ, on trouvait certes des textes portant sur le *dhyāna*, mais que ceux-ci étaient impropres à la pratique de la méditation, ce qui par la négative signifie qu'ils considéraient le ZSJ comme un manuel. Voici ce que dit Sengyou : 禪法者，向道之初門，泥洹之津徑也。此土，先出修行、大小十二門、大小安般。雖是其事，既不根悉，又無受法，學者之戒蓋闕如也。 « The method of *chan* is the first gateway toward the Way, the salvific route leading to nirvana. Formerly here in China translations were made of [meditation texts such as] the *Scripture on the Stages of Cultivation* [by Dharmarakṣa], and the larger and smaller versions of the *Scripture of the Twelve Gates* and the larger and smaller versions of the *Scripture on Breath Meditation* [by An Shigao]. But they are not sufficiently detailed, and furthermore no one has transmitted [or: "received"] their methods. Regulations for those wishing to learn [*chan*] have thus been wanting » (T 2145 (LV) 65a20-3 ; tr. Greene 2021a, 26 ; pour la suite du texte, voir p. 73, n. 139).

3) Les manuels de méditation se distinguent formellement des autres textes par l'utilisation de gérondif, qui a valeur d'obligation en tokharien. C'est la partie la plus originale du corpus parce que la plupart des textes rédigés sous cette forme sont apparentés à la tradition du *Yogalehrbuch*. Ces textes sont regroupés en deux chapitres, de longueur très inégale. Le chapitre IV porte sur un folio et un fragment d'un manuscrit du fonds de Paris, qui décrit un exercice de méditation sur la compassion (*karuṇā*). L'originalité de ce texte est qu'il prescrit de l'exercer à l'égard des dieux, ce qui est rare dans le bouddhisme. Mais comme l'autre fragment décrit les enfers, ce manuscrit contenait probablement une extension de la *karuṇā* à l'égard du monde entier. Le chapitre V est le plus long de cette thèse, ce qui se justifie par l'importance historique du *Yogalehrbuch*. Cette tradition se distingue des méthodes de méditation antérieures par le remplacement du contenu habituel, qu'il soit d'ordre sensible ou discursif, par des images dont le sens n'est pas forcément explicité et par l'utilisation du corps du yogin comme support de la méditation. Cette tradition suscite un certain nombre de questions historiques, à la fois du point de vue de son origine et de sa diffusion. Comme plusieurs textes traduits ou composés en chinois au 5<sup>e</sup> siècle sont apparentés à cette tradition de méditation, on se demandait si l'Asie centrale n'avait été qu'un point de passage ou si ce texte y avait donné lieu à une pratique réelle. L'existence de fragments en langue locale apporte une réponse définitive à la question de la pratique, mais ne permet pas de déterminer de façon claire si les textes tokhariens ont pu jouer un rôle dans la formation des textes chinois. Par ailleurs, les textes tokhariens donnent un certain nombre d'indices qui permettent d'approfondir la compréhension du *Yogalehrbuch* et donc de mieux comprendre l'origine de cette tradition. L'introduction du chapitre procède à une analyse détaillée du motif de l'*abhiṣeka* « consécration » (litt. « aspersion ») du yogin qui joue un rôle central dans le *Yogalehrbuch* et dont on trouve une version considérablement développée dans le texte tokharien. D'autre part, les textes tokhariens offrent un témoignage privilégié pour comprendre la manière dont le manuel sanskrit pouvait être pratiqué. Celui-ci est en effet assez ambigu et on a parfois pensé qu'il s'agissait d'une succession de visions. Les textes tokhariens sont nettement présentés comme des manuels, ce qui implique qu'il s'agit plutôt d'une sorte d'exercices d'imagination.

## Chapitre II : Une adaptation tokharienne du \*Dvedhāvitarka-sūtra (PK AS 6E, H et I)

### 1) Introduction

Le terme de *vitarka*, qui désigne dans les textes bouddhiques une « pensée », une « conception »<sup>1</sup>, intervient à deux titres dans les textes traitant de méditation. Tout d'abord, il forme avec *vicāra* un binôme utilisé dans la formule canonique définissant le premier *dhyāna*. Ces deux facteurs mentaux sont éliminés dès le deuxième *dhyāna* parce qu'ils troublent l'esprit. À côté de cet emploi, plusieurs *sūtra* proposent des méthodes pour se débarrasser des mauvaises pensées (*akuśala vitarka*) et les remplacer par de bonnes pensées (*kuśala vitarka*), voire pour éliminer tout type de *vitarka*. Les pensées mauvaises et bonnes sont chacune au nombre de trois : d'une part, pensées de désir (*kāma*), de haine (*vyāpāda*) et de cruauté (*vihimsā*), et d'autre part pensées de renonciation (*naiṣkramya*), d'absence de haine (*avyāpāda*) et d'absence de cruauté (*avihimsā*).

La traduction standard de *vitarka* est en TB *palskalñe*, et en TA *pālskālune* litt. « penser », nom d'action du verbe *pālskā-* « penser », ce qui insiste sur l'activité de l'esprit et le caractère construit de ses productions (cf. la traduction anglaise par *ideation*) et s'oppose à un autre terme formé sur la même racine, TB *ompalskoññe* TA *plyaskem* « méditation », la pensée « enstatique », immobile (voir chapitre I, §5.1, p. 39). Des développements sur le thème des bonnes et mauvaises pensées sont préservés dans deux fragments de l'*Udānālankāra* (THT 8 et PK AS 6E), le commentaire de l'*Udānavarga*. Je n'ai pas pu identifier quelle était la source du premier passage, mais celui-ci nous indique clairement quelle est la terminologie tokharienne pour les trois mauvaises pensées : /// (*palskone*) *cwi sportontrā trai palskalñi : še ysēlmeṣṣe wate no māntalñeṣṣe trīte sū mīya(ṣlñeṣṣe)* /// « Dans son esprit se développent trois pensées : la première consistant en plaisir, la deuxième en haine, la troisième en cruauté » (THT 8 b2-3).

Le fragment PK AS 6E sera l'objet de la présente étude parce qu'on peut montrer qu'un autre fragment de la série AS 6, PK AS 6H, précède immédiatement cette feuille et qu'un autre, PK AS 6I, la suit immédiatement. D'autre part, certaines parties du texte peuvent être complétées par un petit fragment du fonds de Londres (IOL Toch 568.a). La seconde raison est qu'on peut identifier ce texte comme une adaptation d'un *sūtra* du *Madhyama-āgama* traduit en chinois sous le titre de « Discours sur les pensées » (*Niàn jīng* 念經, MĀ 102), qui correspond en pali au *Dvedhāvitakka-sutta* « Discours sur les deux sortes de pensées » (MN 19). Ces quatre fragments offrent ainsi un texte lacunaire mais continu qui ouvre des perspectives intéressantes sur la manière dont est conçu

1 Je suis ici les traductions données par Nyanatiloka 1980, 377, « thought, thought-conception », car dans la littérature canonique ce terme a un sens général et neutre. Les explications des traités d'Abhidharma sur le binôme *vitarka* et *vicāra* ont donné lieu à de nombreuses définitions techniques du terme (la plus souvent utilisée étant « applied thought »), mais comme ici nous traitons du terme tel qu'il était employé dans les *sūtra*, on le traduira par « pensée ». Ailleurs, ce terme a souvent une connotation négative, cf. « conjecture, supposition, guess, fancy, imagination, opinion » (MW, 962c).

l'*Udānālaṅkāra*, et sur son rapport avec la littérature canonique. J'aborderai dans un premier temps la reconstruction matérielle du texte et dans un second temps l'analyse du texte ainsi reconstruit.

### 1.1) Reconstruction matérielle

Tous les fragments étudiés ici ont déjà fait l'objet d'édition par Georges-Jean Pinault pour CEToM, qui les a identifiés comme appartenant à un même manuscrit, qui contenait un chapitre de l'*Udānālaṅkāra* commentant le *Cittavarga*, le chapitre XXXI de l'*Udānavarga*. Ce manuscrit est en écriture classique relativement ancienne, qu'on pourrait dater du 6<sup>e</sup> siècle environ. Mon travail se base sur les lectures et les traductions déjà établies, et il n'est pas nécessaire de proposer une nouvelle transcription des fragments. Toute nouvelle lecture est en revanche signalée par une note de bas de page avec les explications nécessaires. Le mètre de PK AS 6E a été identifié par Pinault comme 4 × 5 | 5 | 8 (4+4) | 7 (4+3). À l'aide de celui-ci on peut proposer une estimation des lacunes pour chaque fragment. Le texte est composé de trois fragments qui se suivent immédiatement, à savoir PK AS 6H puis AS 6E, et enfin AS 6I. Le fragment de la collection de Londres (IOL Toch 308a) correspond au verso de AS 6E et au recto de AS 6I.

PK AS 6H est à retourner par rapport à l'édition de CEToM, à cause de la forme du trou d'enfilage. En effet, celui-ci a une forme de « poire » nettement reconnaissable, le papier étant déchiré de façon arrondie d'un côté du trou d'enfilage et de façon effilée de l'autre côté. Dans PK AS 6E, la pointe de la « poire » est orientée vers le haut sur le recto de la feuille et vers le bas sur le verso. De plus, puisque sur le verso de AS 6H, il est question de *palskalñe*, de *vitarka*, PK AS 6H doit précéder immédiatement PK AS 6E. Cette hypothèse est en outre confirmée par le numéro de strophe 8 préservé en a5.

PK AS 6E est le fragment le mieux préservé, conservant à la fois la marge gauche et le trou d'enfilage, ce qui permet une orientation claire du manuscrit. Grâce au mètre, il est possible d'estimer entre 25 et 30 le nombre de syllabes contenues à chaque ligne de manuscrit, ce qui est important pour la reconstruction métrique des autres textes.



PK AS 6I a7

PK AS 6I est le plus petit des trois fragments du fonds parisien et ne préserve aucun numéro de strophe, ce qui en rend l'interprétation difficile. Mais certains mots (*asāwe*, *lykaške*, *palskalñe*) suggèrent qu'il continue les thèmes abordés au verso de AS 6E. Cette interprétation est confirmée par une surimpression d'un <ñā> sur la première ligne du verso de AS 6E qui correspond exactement à un <ñā> avec *virāma* attendu après <ṣa> dans la dernière ligne du recto de AS 6I, puisque



AS 6E b1 (retourné de 180° + miroir horizontal)

l'*akṣara* et la surimpression sont situés au même endroit sur la feuille (deuxième *akṣara* à droite après le début de la réserve du trou d'enfilage). De plus, comme la surimpression est

placée contre le bord de la feuille, en-dessous de l'alignement habituel des lettres, elle doit correspondre à un *akṣara* en ligature.

Le fragment IOL Toch 568.a a été transcrit par Peyrot 2007a et a été intégré dans CEToM. Ce fragment appartient au même manuscrit que plusieurs fragments présentant une version bilingue de l'*Udānavarga* (de IOL Toch 561 à 572). Malgré sa taille assez réduite, il complète par chance certaines lacunes de AS 6E. Le rapprochement avec le fragment suivant AS 6I est plus difficile et je renvoie au commentaire pour une explication détaillée (p. 123).

## 1.2) Une adaptation du « Discours sur les pensées » (MĀ 102, *Niàn jīng* 念經)

La majeure partie du texte préservé correspond à une traduction, ou plutôt une adaptation, d'un *sūtra* du *Madhyama-āgama*, le « Discours sur les pensées » (*Niàn jīng* 念經, MĀ 102), qui correspond en pali au *Dvedhāvitakka-sutta* « Discours sur les deux sortes de pensées » (MN 19). Dans ce *sūtra*, le Buddha raconte que lorsqu'il était encore Bodhisattva, il avait développé une méthode de méditation consistant à séparer les pensées (*vitarka*) en deux types : d'une part, les pensées bonnes (*kuśala*), qui conduisent au Nirvāṇa et d'autre part les pensées mauvaises (*akuśala*), qui sont pernicieuses pour soi-même et pour les autres. L'enjeu de cette pratique était ensuite de se détacher des mauvaises pensées pour ne cultiver que les bonnes.

Les versions parallèles du *Majjhima-nikāya* et du *Madhyama-āgama* sont très semblables, mais diffèrent sur plusieurs points mineurs, comme l'a montré l'étude comparative d'Anālayo 2011, 138-40. En se fondant sur ces différences, on peut montrer que le *sūtra* adapté en tokharien est basé sur la version qui est préservée dans le *Madhyama-āgama* traduit en chinois, et donc sur le canon de l'école sarvāstivādin et non sur une version semblable au texte pali. C'est à ma connaissance la première fois qu'on peut évaluer l'affiliation du bouddhisme tokharien sur un *sūtra*, ce qui est dû au fait que les traductions, ou les adaptations de *sūtra*, sont relativement rares dans le corpus préservé en tokharien. Comme l'a montré Anālayo 2011, 139, la différence majeure entre les deux versions réside dans l'ordonnement des formules au début du *sūtra*, quand le texte décrit comment le Bodhisattva contrôle les mauvaises pensées et le compare à un bouvier gardant ses vaches. Le texte du MĀ présente d'abord la prise de conscience que les mauvaises pensées sont néfastes, puis la comparaison avec le bouvier et ses vaches, ensuite comment l'habitude de penser à un objet imprime sa marque dans l'esprit et enfin affirme qu'on ne peut être libéré de la souffrance si on ne l'est pas des mauvaises pensées. Cela correspond précisément à l'ordre du commentaire tokharien et s'oppose à celui du texte pali, qui place l'importance de l'habitude avant la métaphore du bouvier. Voici le plan des trois textes parallèles, inspiré d'Anālayo 2011, 139, qui permet de montrer clairement le point qui vient d'être exposé, mais aussi que le texte tokharien est plutôt une adaptation qu'une traduction fidèle :

MĀ 102 (T 26 (I) 589a-590a)	<i>Udānālankāra</i> (strophes 10c-13d ; 6H b3-6E b2)	MN 19 (MN, I, 115-8, paragraphes de Ñānamoli et Bodhi 2009, 206-210)
avant l'Éveil Śākyamuni divise les pensées en deux parts – 589a12-18	début du discours – 10cd	avant l'Éveil, Śākyamuni, alors bodhisattva, divise les pensées en deux parts – §1-2
les pensées mauvaises sont néfastes – a18-25	<i>id.</i> – 11ab	<i>id.</i> – §3-5
comparaison du bouvier ; application au contrôle des mauvaises pensées – a25-b5	<i>id.</i> – 11cd ; 12a	l'habitude conditionne la nature de l'esprit – §6
l'habitude conditionne la nature de l'esprit b5-9	<i>id.</i> – 12b	comparaison du bouvier ; application au contrôle des mauvaises pensées – §7
la libération de la souffrance commence par l'élimination des mauvaises pensées b9-11	<i>id.</i> – 12c	
développement des trois bonnes pensées – b11-20	<i>id.</i> – 13ab	<i>id.</i> – §8-10
l'habitude conditionne la nature de l'esprit – b20-26		<i>id.</i> – §11
comparaison du bouvier laissant aller les vaches – b26-c5		<i>id.</i> – §12
s'il pratique cela, un moine obtient les trois <i>dhyāna</i> supérieurs, – c5-14	Śākyamuni obtient les <i>dhyāna</i> et les <i>abhijñā</i> puis l'Éveil – 13cd	Śākyamuni obtient les 4 <i>dhyāna</i> – §13-18
obtient la destruction des affections c14-23		Śākyamuni obtient les trois savoirs supérieurs – §19-24
comparaison du piège pour le cerf c23-29		<i>id.</i> – §25
explication de la comparaison c29-590a16		<i>id.</i> – § 26

Les différentes versions du texte divergent en outre sur l'accomplissement spirituel final (cf. Anālayo 2011, 140). Dans la version palie, c'est Śākyamuni lui-même qui obtient les quatre *dhyāna* et les trois savoirs supérieurs, à savoir le souvenir des vies antérieures, l'œil divin, et la destruction des afflictions (*āsrava*). Dans la version du MĀ, la réalisation spirituelle n'est pas attribuée au Buddha, mais à la pratique monastique en général (Anālayo 2011, 140, n. 201). De plus, le premier des quatre *dhyāna* est omis tandis que seul la troisième des *abhijñā* est décrite. Le texte tokharien attribue nettement ces réalisations spirituelles à Śākyamuni, à son expérience de l'Éveil et à l'obtention du statut de Buddha. Mais cela ne signifie pas pour autant qu'il faille le rapprocher du texte pali.

Comme nous allons le montrer, il s'agit d'une interprétation du texte qui peut se comprendre comme un développement autonome.

### 1.3) L'affrontement du Bodhisattva et de Māra

L'ancrage du *sūtra* dans la biographie du Buddha est donné par la formule initiale : *pubbeva me, bhikkhave, sambodhā anabhisambuddhassa bodhisattass'eva sato* « before my enlightenment, while I was still only an unenlightened Bodhisatta » (MN, I, 115 ; tr. Ñānamoli et Bodhi 2009, 207)<sup>2</sup>. En revanche, le lieu n'est pas explicitement indiqué. Les deux versions indiquent seulement que le Buddha se livrait à la méditation dans un endroit isolé<sup>3</sup>, mais comme le discours se termine par la compréhension des quatre vérités et la destruction des afflictions, qu'elles soient attribuées à Śākyamuni ou au pratiquant monastique en général, il peut paraître naturel de situer la scène de ce *sūtra* quelque temps avant l'Éveil. C'est pourquoi, Bareau a analysé ce texte comme une version alternative de l'expérience de l'Éveil (1963, 81)<sup>4</sup>.

Bien que l'obtention des trois *abhiññā* soit attribuée à Śākyamuni dans le *sūtra* pali, la *Papañcasūdanī*, son commentaire, situe le discours lorsque Śākyamuni se soumettait à l'ascèse et qu'il méditait au bord de la rivière Nairāñjanā :

*bodhisattassa hi chabbassāni padhānaṃ padahantassa nekkhamma-vitakkādayo puñjapuñjā mahānadiyaṃ oghā viya pavattiṃsu. [...] paññasālāya purato nisinno [...] mañikkhandhanimmalajalapavāhañ ca nadiṃ nerañjaraṃ passati. tassa evaṃ hoti “sobhanā vatime migajātā pakkhigaṇā pallalāni vanarājiyo nadī nerañjarā”ti. so tam pi evaṃ parittakaṃ vitakkaṃ gahetvā kāmavitakkam akāsi, tenāha “uppajjati kāmavitakko”ti.*

« Alors que le Bodhisattva s'entraînait à l'ascèse pendant six ans, les pensées de renonciation coulèrent comme les flots d'une grande rivière. [...] S'étant installé devant sa hutte de feuilles, il regarde [...] la rivière Nairāñjanā aux flots purs comme une grande pierre précieuse. Et il pense : “assurément les bêtes, les oiseaux, les étangs, les rangées d'arbres et la Nairāñjanā resplendissent”. De cette petite pensée, il forma une pensée de désir. C'est pour cela qu'il dit “une pensée de désir est née en moi” » (Ps, II, 79).

Si donc c'est bien l'expérience de l'Éveil qui est évoquée à la fin du discours pali, le commentaire installe cette méthode d'ascèse mentale sur une longue période. En revanche, le texte tokharien place probablement le discours directement au moment de l'Éveil. En effet, les premières lignes de PK AS 6H préservent la mention de Māra dans un

2 La formule du MĀ est parallèle 我本未覺無上正盡覺時 « Quand je n'avais pas réalisé l'Éveil parfait et insurpassable » (MĀ 102, T 26 (I) 589a13), exceptée qu'elle n'a pas d'équivalent pour Bodhisattva, comme l'a noté Minh Chau 1991, 33, selon lequel il s'agit d'une addition ultérieure dans le texte pali.

3 Cf. : *tassa mayhaṃ, bhikkhave, evaṃ appamattassa ātāpino pahitattassa viharato uppajjati kāmavitakko* « As I abided thus, diligent, ardent, and resolute, a thought of sensual desire arose in me » (MN, I, 115 ; tr. Ñānamoli et Bodhi 2009, 207) ; 我如是行，在遠離獨住，心無放逸，修行精勤。« Alors que je pratiquais ainsi : je demeurais seul dans un endroit écarté, l'esprit attentif, je me dévouais à la méditation » (MĀ 102, 589a19).

4 Cette erreur d'interprétation est signalée par Anālayo 2011, 140, n. 201.



contexte d'affrontement avec le Bodhisattva, terme qu'emploie le texte tokharien un peu plus loin : *(su)m(e)r-ṣl(e) ke(ṃ) waskāte mār-ñ(ā)ktentsa k(ā)cc(a) rā(s)kr(e)* « La terre [et] le mont Sumeru tremblèrent à cause du dieu Māra, il se réjouit grandement » (a1) et *(śaiṣ)ṣe cāmpau-neś ṣpā yaukañ yogyai maiyyātstsai* « Je serai capable [de conquérir] (le monde) par ma supériorité en capacité et en puissance (?) » (a2). Le texte suggère donc que la méditation décrite par le discours correspond à la lutte finale de Māra et du Bodhisattva, quelque temps avant l'Éveil. Mais les fragments tokhariens sont trop fragmentaires pour pouvoir apporter seuls une confirmation définitive de cette hypothèse.

Parmi les multiples versions de cet épisode (cf. Stache-Rosen 1975), la biographie du Buddha insérée dans le *Sanḡhabhedavastu* des Mūlasarvāstivādin met en scène l'affrontement de la façon suivante : Māra y fait figure de tentateur et suggère au Bodhisattva trois pensées mauvaises (de désir, etc.), auxquelles le Bodhisattva substitue les trois bonnes pensées (de renonciation, etc.). Il paraît donc probable que le rédacteur tokharien ait tissé un lien entre le discours du MĀ et la biographie du Buddha telle qu'on la trouvait dans ce Vinaya. Mais il existe dans le canon pali (dans la *Nidānakathā* des *Jātaka*) un autre récit de tentation similaire, qui est situé lors du Grand Départ du Bodhisattva. On ne peut exclure que le texte tokharien corresponde aussi à cette tradition, et il faut donc comparer les deux versions de cette tentation avant de revenir à notre texte. Dans la version palie, alors que Śākyamuni est sur le point de quitter la ville, Māra s'approche et lui annonce que s'il reste au palais, il pourra devenir roi cakravartin dans sept jours. Le Bodhisattva lui rétorque qu'il aspire à devenir Buddha, Māra réagit alors de la façon suivante :

*māro "ito dāni te paṭṭhāya kāmavitakkaṃ vā byāpādavitakkaṃ vā vihiṃsāvitakkaṃ vā cintitakāle jānissāmī"ti otārāpekkho chāyā viya anapagacchanto anubandhi.*

« Then thought the Tempter to himself : "Now, from this time forth, whenever a thought of lust or anger or malice shall arise within you, I will get to know of it." And he followed him, ever watching for some slip, as closely as a shadow which never leaves its object » (Ja, I, 63 ; tr. Rhys Davids 1925, 175<sup>5</sup>).

Dans le récit du *Sanḡhabhedavastu*, après l'épisode de la nourriture offerte par Nandā et Nandabalā au Bodhisattva affaibli par l'ascèse, celui-ci s'installe pour se consacrer à la méditation. C'est à ce moment que Māra, informé par le tremblement de son étendard qu'un événement important va se produire, décide de tenter le Bodhisattva par la série des trois mauvaises pensées :

5 Ce passage est repris quasiment à l'identique dans le commentaire du *Dhammapada* : *"tena hi sace ajjato paṭṭhāya kāmavitakkādīnaṃ ekam pi vitakkaṃ vitakkessasi, jānissāmi te kattabban"ti āha. so tato paṭṭhāya otārāpekkho satta vassāni mahāsattaṃ anubandhi.* « "Well then, if from this day forth you think a lustful or malevolent or cruel thought, I shall know what to do in your case." And from that time on, Māra pursued the Great Being for seven years, awaiting his opportunity » (Dhp-a, III, 195 ; tr. Burlingame 1921, III, 33). Cet épisode apparaît aussi dans la biographie traduite par Beal 1875, 187, mais sans la mention des *vitarka*.

*upasaṅkramya sasambhramaḥ kathayati: kimarthaṃ bhavān niṣaṅṅo vatiṣṭhate; kapilavastu nagaraṃ devadattenāvaṣṭabdhā; antaḥpuraṃ vidhvamsitam; śākyāḥ praghātītā iti; tatra bodhisatvasya trayaḥ pāpakā akuśalā vitarkāḥ samutpannāḥ; tadyathā, kāmavitarko, vyāpādavitarko, vihiṃsāvitarkaś ca; tatra yaśodharāmṛgajāgopikāsu kāmavitarkaḥ, devadatte vyāpādavitarkaḥ, tadanujīviṣu śākyeṣu vihiṃsāvitarkaḥ; bodhisatvasyaitad abhavad: kimarthaṃ me trayaḥ pāpakā akuśalā vitarkāḥ samutpannāḥ; yāvat paśyati, māraḥ pāpīyān upasaṅkrānto yaduta vyākṣepakarmaṇeti; tato bodhisatvasya trayaḥ kuśalāḥ samutpannāḥ; tadyathā naiṣkramyavitarkaḥ, avyāpādavitarkaḥ, avihiṃsāvitarkaś ca.*

« [Māra], s'étant approché, dit avec agitation : "Pourquoi votre honneur reste-t-il assis ? La ville de Kapilavastu a été prise par Devadatta. Votre harem est détruit. Les Śākya ont été tués". Alors, trois mauvaises pensées néfastes sont venues [à l'esprit] du Bodhisattva, à savoir une pensée de désir, une pensée de méchanceté et une pensée de violence. La pensée de désir fut pour Yaśodharā, Mṛgajā et Gopikā ; la pensée de méchanceté pour Devadatta ; la pensée de violence pour les Śākya qui le suivaient. Le Bodhisattva pensa : "Pourquoi trois mauvaises pensées néfastes me sont-elles venues ?" Dès qu'il vit que<sup>6</sup> le méchant Māra s'était approché de lui en vue de le distraire, trois pensées bonnes vinrent au Bodhisattva, à savoir la pensée de renonciation, la pensée de non-méchanceté et la pensée de non-violence » (SBV, I, 114 ; cf. T 1450 (XXIV) 123a9-19).

Ces deux versions du récit diffèrent sur un point important : la tradition mūlasarvāstivādin prête au Bodhisattva des mauvaises pensées, même si celles-ci émanent, en définitive, de Māra. Au contraire, la tradition palie semble affirmer implicitement que le Buddha n'a jamais connu de mauvaises pensées et que Māra l'a poursuivi vainement. Cette interprétation est partiellement corroborée par le commentaire du *Dvedhāvitakkasutta*, qui s'efforce de disculper le Bodhisattva des mauvaises pensées que le *sūtra* lui attribue. Les lacunes du texte tokharien ne permettent pas de juger de ce point.

Mais on peut montrer d'après d'autres éléments que le récit tokharien appartient plutôt à la tradition mūlasarvāstivādin, comme on s'y attend. Le cadre du récit est la confrontation avec Māra lors de l'Éveil puisqu'il est fait allusion au tremblement de terre en 6H a1 [7d], et que la fin de phrase contenue en a3 [8b] semble impliquer une rivalité pour la royauté sur le monde. De plus, il donne un contenu aux *vitarka* qui correspond à celui du *Mūlasarvāstivāda-vinaya* : *iś(e)lm(e)ṣṣe palskalyñe no ṣaṅ klaina(mts)* « une pensée de désir pour ses femmes », AS 6H b3 [10b]. Les mentions de Śuddhodana, qui pourraient laisser penser que le récit se situe au moment du Grand Départ, sont plutôt à comprendre comme des allusions (depuis la bouche de Māra?) au fait que le Bodhisattva a abandonné son peuple et son père. La concordance entre le récit du *Mūlasarvāstivāda-*

6 Voir la traduction de Yijing : 便觀察：『知是魔王來此惱我令我散亂。』 « Alors, il observa : "Je sais que Māra est venu pour me provoquer et pour me troubler" » (T 1450 (XXIV) 123a17).

*vinaya* et la littérature tokharienne est intéressante, car parmi les différents récits de l'affrontement de Māra et du Bodhisattva analysés par Stache-Rosen 1975, c'est le seul récit qui le présente comme une tentation sous la forme des trois mauvaises pensées<sup>7</sup>. Ce texte est donc un nouvel élément à apporter aux observations d'Ogihara 2015 sur le caractère « hybride » de l'*Udānālankāra*, du moins du point de vue des catégories de la bouddhologie contemporaine : alors que les vers de l'*Udānavarga* sont traduits depuis la recension des Sarvāstivādin, les récits du commentaire sont puisés depuis différentes sources, dont le *Mūlasarvāstivāda-vinaya*.

Les liens entre cette version de l'affrontement avec Māra et le discours du MĀ sont même plus anciens, car elle est probablement issue d'une interprétation biographique de ce *sūtra*. En effet, la dernière comparaison du texte oppose un homme méchant qui construit un piège pour tuer un troupeau de cerfs et un homme bon qui le guide vers le bon chemin ; dans l'explication de cette parabole, l'homme bon est évidemment identifié au Buddha et l'homme mauvais à Māra<sup>8</sup>. Le texte du MĀ est même plus précis dans la mesure où il identifie le chemin bloqué par l'homme mauvais pour piéger les cerfs aux trois mauvaises pensées : 塞平正路，開一惡道者，是三惡不善念：欲念、恚念、害念也。 « Blocking the main road, opening up the dangerous road illustrates the 3 evil, demeritorious thoughts, thoughts of sense-desire, thoughts of malevolence, thought of harming » (MĀ 102, T 26 (I) 590a7-8 ; tr. Minh Chau 1991, 195). Si on applique cette comparaison au Bodhisattva tel qu'il est mis en scène dans le *sūtra*, et c'est probablement ce qu'ont fait les auteurs du *Saṅghabhedavastu*, l'ensemble du *sūtra* devient le récit d'un affrontement entre le principe du mal, incarné par Māra et les mauvaises pensées, et celui du libérateur, de soi-même ou des autres, incarné par Śākyamuni et les bonnes pensées<sup>9</sup>.

On peut donc résumer le développement textuel préalable à la rédaction du commentaire ainsi :

? 1) *Madhyama-āgama* : le Buddha relate un exercice d'ascèse mentale auquel il s'était livré avant l'Éveil et qui peut mener à la libération tout moine pratiquant la méditation.

7 Voir Stache-Rosen 1975, 8. Il y a un autre texte qui présente l'affrontement ainsi, le \**Mahāsammata-sūtra* (*Zhòngxū móhēdì jīng* 眾許摩訶帝經, T 191), traduit vers 985-994 par Faxian 法賢, mais ce texte est affilié au *Vinaya* des Mūlasarvāstivādin, voir Silk 2003, 191, n. 47. L'épisode de l'affrontement entre Māra et le Bodhisattva est aussi raconté dans un autre fragment du fonds parisien, PK NS 30, mais sous une forme différente : les deux adversaires se lancent des flèches à valeur allégorique. Cette version est parallèle au récit du *Fó běn xíng jīng* 佛本行經 (T 193 (IV) 77b-c), résumé par Stache-Rosen 1975, 11-12. On retrouve par exemple la mention des loups en b17, des planètes en b22, du *nāga* et du *garuḍa* en c3, etc.

8 Cf. 有一人來，不為彼求義及饒益、求安隱快樂者，當知是魔波旬也。 « The man who comes, not desiring meaning and well being for that herd of deer illustrates Māra, the Evil One » (T 26 (I) 590 a4-7 ; tr. Minh Chau 1991, 195) ; *puriso anattakāmo ahitakāmo ayogakkhemakāmoti kho, bhikkhave, mārassetam pāpimato adhivacanam* « 'The man desiring their ruin, harm, and bondage' is a term for Māra the Evil One. » (MN, I, 118 ; tr. Nānamoli et Bodhi 2009, 210).

9 En regard, on pourrait aussi expliquer que dans le récit pali, l'épisode est situé lors du Grand Départ parce que la première des bonnes pensées est la pensée de renonciation (sk. *naiṣkramyavitarka*, pali *nekkhamavitakka*, ce qui évoque le terme utilisé pour désigner l'épisode du Grand Départ sk. *abhinikkramaṇa*, pali *abhinikkhamaṇa*). Néanmoins le texte pali n'évoque que les mauvaises pensées et non les bonnes pensées correspondantes.

2) *Majjhima-nikāya* : le Buddha relate un exercice d'ascèse mentale consistant à substituer trois bonnes pensées aux trois pensées mauvaises auquel il s'était livré avant l'Éveil et qui, après une période de temps indéterminé, l'a mené à l'Éveil.

3) *Saṅghabedhavadu* : Lors du cycle de l'Éveil, Māra tente le Bodhisattva par trois mauvaises pensées, auxquelles il substitue les trois bonnes pensées. Peu après le Bodhisattva obtient l'Éveil.

4) *Udānālankāra* : Lors du cycle de l'Éveil, Māra tente le Buddha par trois mauvaises pensées, ce à quoi le Bodhisattva résiste. Plus tard, le Buddha relate à ses disciples quelle méthode il a adoptée pour contrer les mauvaises pensées, ce qui lui a permis d'obtenir l'Éveil.

#### 1.4) Quels vers de l'*Udānavarga* sont-ils commentés ?

Pour comprendre la construction de notre texte, il nous reste maintenant à déterminer quels vers de l'*Udānavarga* ce développement est censé expliquer. Ce point a déjà été abordé par Georges-Jean Pinault, qui considère que PK AS 6E est le commentaire des stances 33 et 34 du *Cittavarga* :

*sthūlāṃ vitarkān atha vāpi sūkṣmān samudgatāṃ mānasasaṃplavārtham |*  
*vitarkayaṃ vai satataṃ vitarkān etāṃ sadā dhāvati bhrāntacittaḥ ||*  
*etāṃ tu vidvāṃ manaso vitarkān ātāpavāṃ saṃvaravāṃ smṛtātmā |*  
*jahāty aśeṣān apunarbhavāya samāhito dhyānarataḥ sumedhāḥ ||*

« Les pensées grossières ou subtiles, qui naissent pour engloutir l'esprit, celui qui produit [litt. qui pense] continuellement ces pensées, il erre toujours, l'esprit troublé.

Mais le sage, contrôlé, attentif, pour restreindre ces pensées de l'esprit, les chasse sans reste pour ne pas renaître, lui qui est concentré, qui se plaît à la méditation, qui est sage » (Uv, XXXI, 33-34) ; tr. cf. Hahn 2007, 129).

Étant donné que dans les fragments tokhariens il est question de *palskalñe* « pensée », la traduction régulière de *vitarka*, et que dans le *Cittavarga*, le terme de *vitarka* n'apparaît que dans les deux vers cités plus haut, cette identification est tout à fait probable. Elle pose toutefois quelques difficultés car rien dans le texte tokharien ne correspond exactement à ces vers. En PK AS 6E b3 [14b], l'auteur du commentaire semble annoncer deux strophes : *ñake ṣārpau-(m)e ślokanmine ārth aultsorsa* « Maintenant je vais vous en montrer le sens condensé en deux strophes ». Mais le texte qui suit n'est pas superposable aux vers sanskrits cités plus haut :

*(aśāwñe lyka)śkñe | vitarkāntaṃts toṃ | yneś yamalyñe akwatsāññe |*  
*māllarskāññe pālkormem : [14c]*  
*(aiśamoñ tne kwri) | yneś toṃ māskemtrā | istak campem putkatsi pāst<sup>10</sup> | kuse*  
*ksa tsāñkā-ñ vitark ñke I(4)*

10 IOL Toch 568.a b1 : /// – ·p· putkatsi pās(t) ///. Peyrot lit ·s· pour le premier *akṣara* de la ligne.

« Comprendre (la grossièreté) et la finesse <sup>[b5]</sup> de ces *vitarka* : ayant vu [leur] dureté [et] leur douceur [14c], (alors les sages, quand) <sup>[b6]</sup> ceux-ci se manifestent, peuvent tout de suite les diviser, [en se demandant :] « Quel est donc le *vitarka* qui naît maintenant en moi ? 14 » (PK AS 6E b5 [14cd]).

Seul (*aśāwñe lyka*)*śkñe* « (grossièreté) et finesse » évoque directement les stances de l'*Udānavarga*. Cette difficulté a été aussi notée par Pinault qui propose l'explication suivante :

The text announces two Udānavarga stanzas that ought to be 31.33-34. The content of the first one is summarized and commented upon in pādas 14c-d, but we do not have a literal translation as we do elsewhere. The adjectives *sk. sthūla-* 'rough' and *sūkṣma-* 'fine' have been transposed by abstracts of the corresponding TB adjectives ; one may restore *aśāwñe* (from *aśāwāññe*) derived from *aśāwe* 'rough' parallel to *lykaśkāññe* from *lykaśke* 'fine'. The translation insists on the resistance against the destructive effects of imagination.

De fait, on peut envisager plusieurs explications : 1) le tokharien correspond à une recension différente de celle éditée par Bernhard ; 2) le tokharien est une traduction libre des strophes de l'*Udānavarga*, ce qui correspond à l'explication de Pinault ; 3) il s'agit de vers insérés dans le commentaire mais ne venant pas de l'*Udānavarga* ; 4) les strophes tokhariennes font partie du commentaire, et ne sont pas des traductions de ces vers de l'*Udānavarga*.

1) Comme il existe plusieurs versions de cette strophe, on peut envisager que le texte tokharien se rapproche d'une version alternative. La seconde recension de l'*Udānavarga* (celle des Mūlasarvāstivādin) reconstruite par Balk à partir du tibétain et de l'*Udāna* pali présente en effet des différences assez nettes :

***kṣudrāṃ vitarkāṃ sūkṣmāṃ vitarkāṃ samudgatāṃ mānasamplavārtham |***  
***etāṃ avidvāṃ manaso vitarkāṃ punaḥ punar dhāvati bhrāntacittaḥ ||***  
***etāṃs tu vidvāṃ jñātvā vitarkān ātāpavāṃ saṃvaravāṃ smṛtātmā |***  
***samudgatāṃ mānasamplavārtham sarvān aśeṣāṃ prajahāti buddhyā ||***  
(Balk 2011, 470-71 [n° 843-844])

*khuddā vitakkā sukhumā vitakkā anugatā manaso uppilāvā,*  
*ete avidvā manaso vitakke, hurā hurāṃ dhāvati bhantacitto.*  
*ete ca vidvā manaso vitakke ātāpiyo saṃvaratī satīmā,*  
*anugate manaso uppilāve, asesam ete pajahāsi buddho*

« He who judges not aright these mean and subtle thoughts  
Whereby the mind is puffed up and inflated,  
Such a one wanders in confusion from birth to birth.  
But the wise man, ardent and mindful who keeps such thoughts in subjection,  
He escapes from the thoughts which puff up and inflate the mind » (Ud, 31 ;  
tr. Strong 1902, 51)

Malgré ces différences textuelles, on ne trouve pas dans ces versions alternatives d'équivalent du texte tokharien. Au contraire, notre texte se rattache de manière nette à la première recension de l'*Udānavarga*, car *aśāwñe* « grossièreté »<sup>11</sup>, présuppose une leçon *sthūlān* plutôt que *kṣudrān* (cf. *kṣudra* « minute, diminutive, tiny, very small, little, trifling », MW, 330b).

2) Il arrive que les traductions tokhariennes des vers de l'*Udānavarga* insérées dans l'*Udānālankāra* soient relativement libres, mais c'est plutôt par l'ajout de nouveaux éléments que par une reformulation du contenu. Néanmoins, en faveur de cette hypothèse, on pourrait citer la traduction chinoise du vers correspondant par Zhu Fonian 竺佛念 dans le *Discours sur les paroles illustres* (*Chūyào jīng* 出曜經) :

亂觀及正觀， 皆由意所生，  
能覺知心觀， 愚心數數亂。  
智者如是觀， 念者專為行  
咄嗟意無著， 惟佛能滅此

« Confused contemplations and right contemplations are all produced by the mind. / One can realize mental contemplations, but a fool's thoughts are confused over and over again. / A wise one contemplates thus and a mindful one specially takes this to be his line of conduct : / Oh, the mind be without attachment! Only you, o Buddha, can extinguish this! » (Stances XI, 22-23 ; T 212 (IV) 795 c21-22 ; tr. Willems 1978, 151)

Cette traduction semble se fonder sur une version similaire à celle des vers palis<sup>12</sup>. Mais *juézhi* 覺知 « comprendre, réaliser » (qui peut traduire *ava-budh-*, *buddhi*, *pratividdhā*, etc., cf. Hirakawa 1997, 1063) semble correspondre à *ynes yamalñe* du texte tokharien. Cela suggère qu'une traduction synthétique du vers du *Cittavarga* (ou d'une version prākrite correspondante) pourrait aboutir au texte tokharien. Il semble donc bien qu'il soit fait référence aux vers de l'*Udānavarga* en question. Mais si l'on excepte ce segment du *pāda* 14c, les points communs entre les vers de l'*Udānavarga* et le texte tokharien restent tout de même assez minces. De plus, il y a dans le texte tokharien des éléments tirés du *sūtra* qui vient d'être exposé, comme *istak campem putkatsi pāst* « ils sont capables de les diviser », qui reprend la division (*bhāgam akāsim*) entre deux types de *vitarka* posée au début du *sūtra*, ou le verbe *tsānkā-* « naître » associé avec les pensées, ce qui est un reflet de *mahyaṃ uppajati vitakko* « une pensée de [...] me vient » qui rythme chaque rubrique du texte pali<sup>13</sup>.

Les solutions 3) et 4) sont théoriquement difficiles à départager, car il n'y a pas d'élément qui permette dans l'*Udānālankāra* de distinguer les vers insérés dans le commentaire du reste du texte. En général les textes de ce genre (*Itivuttaka*, *Udāna*) se terminent par l'énoncé des strophes, et sont éventuellement suivis d'une description de

11 Cette restitution est corroborée par la suite du texte, cf. *aśāwe* (*wat*) <*lyākaś(k)e*> AS 6I a2 [15c].

12 Voir par exemple *wéifó* 惟佛 « seulement le Buddha » qui présuppose *buddho* dans le *pāda* 23d.

13 La formule est plus exactement : *tassa mayhaṃ, bikkhave, evaṃ appamattassa ātāpino pahitassa viharato uppajjati kāmavitakko* « As I abided thus, diligent, ardent, and resolute, a thought of desire arose in me » (MN, I, 115 ; tr. Nāṇamoli et Bodhi 2009, 207).

l'effet de ces strophes sur les auditeurs et d'une explication, comme dans le *Sūtra des stances du Dharma pourvues de comparaison* (*Fājū piyū jīng* 法句譬喻經, T 211, tr. Willemen 1999). Mais l'*Udānālankāra* semble suivre un schéma assez libre, car dans PK AS 6A, par exemple, l'énoncé des strophes est suivi de l'*avadāna* expliquant quand elles ont été prononcées. Pour bien comprendre comment s'articule notre passage, il faut comparer les indications métatextuelles insérées dans le commentaire du *Cittavarga*. La première des citations est justement le passage qui introduit des vers dans notre texte :

*sūtār yke postām sle menākānta weña poyśi tu śārmameṃ śp taik wi weña (ślokanmi : tom enāṣṣālñe)nta ṅake śārpau-(m)e ślokanmine ārth aultsorsa tū ra taṅsa pāklyau(śso) « L'Omniscient dit successivement un sūtra et des comparaisons. Et à cause de cela, il dit ces deux (strophes). Je [= l'auteur du commentaire] vais maintenant vous expliquer (ces enseignements), le sens condensé dans les deux strophes ; écoutez cela de [tout votre] cœur ! » (PK AS 6E b3 [14ab]).*

*te ślokanmaṃts utpatti ṅake no wāntre śārpau-me « Ceci [était] l'origine des strophes ; maintenant je vais vous en montrer le sens [suit une explication des strophes] » (PK AS 6C a4).*

*ślokanmaṃt(s) weñāw= oṭpat(t)inta « J'ai énoncé les origines des strophes. » (PK AS 6D b7).*

*wace ślokne śār(p)au-(me) « je vais vous montrer [le sens] dans la deuxième strophe » (PK AS 6K a7).*

*(ñā)ke no ślokne wāntre= aurtseṣa (śa)r(p)au<sup>14</sup> « Maintenant, je vais montrer en détail le sens dans une strophe » (PK NS 22 b7).*

Le premier point à remarquer est que les interventions à caractère métatextuel d'une première personne au subjonctif émanent de l'auteur du commentaire et non du Buddha. On peut aussi conclure de ces éléments que l'ouvrage est structuré entre strophes (*ślok / śloka*) et l'origine de ces strophes (*utpatti*), c'est-à-dire l'occasion où elles ont été prononcées. L'auteur ajoute un commentaire détaillé (*vistareṇa / aurtseṣa*) ou non destiné à rendre clair le sens (*ārtha / wāntare*) que les vers présentent sous une forme condensée (*saṃkṣepatas / aultsorsa*). Ces catégories sont entièrement indiennes, et on peut les comparer, par exemple, à la définition du commentaire donnée au début de celui des *Theragāthā* :

*idāni [...] theragāthānaṃ atthavaṇṇanā hoti. sā panāyaṃ atthavaṇṇanā yasmā tāsaṃ tāsaṃ gāthānaṃ aṭṭhuppattiṃ pakāsetvā vuccamānā pākaṭā hoti suviññeyyā ca. tasmā tattha tattha aṭṭhuppattiṃ pakāsetvā atthavaṇṇanaṃ karissāmā ti.*

« Maintenant [commence] l'explication [litt. la description du sens] des *Vers des Anciens* [...]. Parce qu'on dit qu'une exposition du sens est éclatante et

14 Pinault restitue (*spār(t)au*) et traduit « explain », supposant un calque de *vr̥t-*, mais puisque dans les passages de ce type l'auteur emploie le verbe *śārp-*, j'ai préféré restituer ce verbe ici. D'autre part, s'il y avait eu un signe de voyelle longue, il aurait été visible sur la partie préservée du manuscrit.

facile à comprendre quand on a fait connaître l'occasion [où a été prononcé] tel ou tel vers, nous en ferons une en faisant connaître à chaque fois l'occasion [où ont été prononcés les vers] » (Th-a, I, 20)<sup>15</sup>.

Ce commentaire lance ensuite chaque récit par la question *kā uppatti* « quelle est l'occasion ? ». Quant aux catégories de « condensation » et « en détail », on les trouve dans une formule répétée souvent dans le canon :

*Na kho ahaṃ imassa bhoto Gotamassa saṃkhittena bhāsītassa vitthārena atthaṃ avibhattassa vitthārena atthaṃ ājānami. Sādhu me bhavaṃ Gotamo tathā dhammaṃ desetu yathā 'haṃ imassa bhoto Gotamassa saṃkhittena bhāsītassa vitthārena atthaṃ avibhattassa vitthārena atthaṃ ājāneyyan ti. Tena hi, māṇava, suṇāhi sādhukaṃ manasi karohi, bhāsissāmīti.*

« “I do not understand in detail the meaning of Master Gotama’s statement, which he spoke in brief without expounding the meaning in detail. It would be good if Master Gotama would teach me the Dhamma so that I might understand in detail the meaning of Master Gotama’s statement.” “Then, student, listen and attend closely to what I shall say.” » (MN, III, 203 ; tr. Ñāṇamoli et Bodhi 2009, 1053).

Mais ces catégories sont aussi utilisées de façon abrégée dans les commentaires indiens : *ayam ettha saṅkhepo, vitthārato paṇ'idaṃ vatthuṃ pāḷiyaṃ āgatam eva* « Voilà le résumé, ce sujet est abordé en détail dans le canon » (Th-a, I, 44) ; *tatrāyaṃ saṅkhepato atthavaṇṇanā* « Voici maintenant l'explication succincte du sens » (Pj, II, 29).

Il me semble que cette clarification permet de mieux saisir le sens de la transition des *pāda* 14ab de AS 6E. On a vu que les termes articulant les différentes composantes du texte étaient désignés tantôt par un mot emprunté au sanskrit, tantôt par une traduction tokharienne. Ici *ṣarm* doit être la traduction de *utpatti*, ce qui est confirmé par un autre passage de l'*Udānālankāra* qui, bien qu'inséré dans un récit, indique quelle est l'origine, la cause des strophes qui viennent d'être citées : *klyauṣa nande ṇās ṣarmmeṃ pūdñākte ślokanma weṇa* « Nanda heard [that and thought]: “Because of me the Buddha lord told these stanzas.” » (PK AS 6B b4 ; tr. Pinault dans CEToM). Puisque dans notre texte, l'auteur a adapté un discours prononcé par le Buddha et donc du point de vue narratif situé à l'époque de Śākyamuni, la phrase *tu-ṣarmameṃ ṣp taik wi weṇa (ślokanmi)* a ici une valeur conclusive « c'est à cette occasion [le discours qui vient d'être cité] que le Buddha a prononcé ces deux (strophes) ». Cela implique que les vers de l'*Udānavarga* ont déjà été cités, avant le discours et qu'ils ne sont pas préservés dans le texte. En regard, le *pāda* suivant annonce un commentaire : « maintenant je vais vous en montrer le sens [qui a été] condensé dans les deux strophes ». Car sinon, on ne voit pas pourquoi l'auteur tokharien n'aurait pas cité les strophes directement après *weṇa poysī*. On peut en conclure

15 On trouve dans les commentaires palis une strophe qui propose une synthèse complète du travail assigné aux commentateurs : *yena yattha yadā yasmā, vutā gāthā ayaṃ imaṃ | vidhiṃ pakāsayitvāssā, karissām'atthavaṇṇanan* || « Par qui, où, quand, pourquoi cette strophe a-t-elle été prononcée ? En en mettant en lumière la création, nous ferons une explication du sens » (Pj, II, 2).



que la traduction des strophes se trouvait plus haut dans le texte, au début du chapitre, puisque 6H commence avec la fin de la septième strophe.

Néanmoins il reste quelque incertitude car on ne peut être certain du texte à restituer au début du *pāda*, et donc du statut syntaxique de la formule *ślokanmine ārth aultsorsa*. Si c'est une apposition à un objet perdu dans la lacune, le texte annonce un commentaire des deux strophes de l'*Udānavarga*. Mais si *ārth* est l'objet de *sārp-*, il faut comprendre que l'auteur cite deux autres stances, différentes de celles de l'*Udānavarga*, mais destinées à les expliquer. Quelle que soit donc la solution adoptée, nous avons affaire à un commentaire des stances de l'*Udānavarga* et/ou du *sūtra*. De fait le rapprochement entre les vers de l'*Udānavarga* et le discours du MĀ posait plusieurs enjeux d'interprétation.

### 1.5) L'interprétation des vers de l'*Udānavarga*

Si l'on voit bien que l'auteur de l'*Udānālankāra* a cité ici ce discours des *Āgama* parce qu'il faisait du thème des *vitarka* le centre de son analyse, il nous reste désormais à étudier comment s'articulent la méthode méditative présentée dans le *sūtra* et les vers de l'*Udānavarga*. La difficulté est que le *sūtra* aborde les bonnes pensées à cultiver tandis que les vers semblent considérer tous les *vitarka* comme menant à la perte de l'esprit, cf. *sthūlān vitarkān atha vāpi sūkṣmān samudgatān mānasamplavārtham* « Les pensées grossières ou subtiles, qui naissent pour engloutir l'esprit ». Dans le commentaire tokharien, les termes importants semblent donc être les catégories de « finesse » (*lykaśkāññe*) et de « grossièreté » (*aśāwāññe*). On peut alors se demander si elles peuvent être identifiées aux deux types de pensées (bonnes et mauvaises) divisées par le *sūtra*.

Il serait en effet assez naturel d'identifier les « pensées fines » aux bonnes pensées du *sūtra* et les « pensées grossières » aux mauvaises pensées. C'est aussi ce qu'on pourrait déduire du discours jouxtant le nôtre dans les deux collections, le *Vitakkasaṃṭṭhāna-sutta* « Discours sur l'élimination des pensées (MN 20) et le « Discours sur l'esprit supérieur » (*Zēngshàngxīn jīng* 增上心經, MĀ 101). Ceux-ci proposent plusieurs méthodes pour se débarrasser des mauvaises pensées. La première qui est décrite évoque précisément celle exposée dans notre discours puisqu'elle consiste à détourner son attention des pensées mauvaises<sup>16</sup> pour se tourner vers les bonnes pensées. Or la version palie propose ensuite une comparaison avec un charpentier qui remplace une cheville épaisse par une cheville fine : *seyyathāpi, bhikkhave, dakkho palagaṇḍo vā palagaṇḍantevāsī vā sukhumāya āṇiyā oḷārikam āṇiṃ abhinihaneyya abhinīhareyya abhinivatteyya* « Just as a skilled carpenter

---

16 Il faut toutefois noter que la série de mauvaises pensées citée dans le texte pali n'est pas identique à celle de notre *sūtra* : *tassa tamhā nimittā aññaṃ nimittaṃ manasikaroto kusalūpasamhitam ye pāpakā akusalā vitakkā chandūpasamhitāpi dosūpasamhitāpi mohūpasamhitāpi te pahīyanti te abbattham gacchanti*. « When he gives attention to some other sign connected with what is wholesome, then any evil unwholesome thoughts connected with desire, with hate, and with delusion are abandoned in him and subside » (MN, I, 119 ; tr. Ñāṇamoli et Bodhi 2009, 211). Le parallèle du MĀ ne spécifie pas quelles sont les mauvaises pensées, cf. MĀ 101, T 26 (I) 588a9-a12, tr. Minh Chau 1991, 241.

or his apprentice might knock out, remove, and extract a coarse peg by means of a fine one » (MN, I, 119 ; tr. Ñāṇamoli et Bodhi 2009, 211).<sup>17</sup>

C'est clairement l'interprétation des vers qu'a faite le traducteur chinois du *Dharmapada* cité plus haut, puisqu'il rend l'opposition entre les deux types de *vitarka* comme une opposition entre *luànguān* 亂觀 « pensées confuses » et *zhèngguān* 正觀 « pensées correctes ». Le commentaire qui suit la traduction des vers développe ainsi ces deux types de pensées :

所謂亂觀者，欲觀恚觀無明觀，行人離此諸觀習於正觀，正觀定意超越殊勝，眾定中尊，自非聖人漏盡無著得此觀定，是故說曰，亂觀及正觀，皆由意所生也。

« Ce qu'on appelle les pensées confuses, ce sont les pensées de désir, de colère et d'ignorance. Le pratiquant abandonne toutes ces pensées en pratiquant les bonnes pensées. Les concentrations des bonnes pensées dépassent les choses merveilleuses, elles sont honorées parmi les [autres] concentrations ; celui qui n'est pas un sage libéré des impuretés ne peut obtenir ces concentrations des [bonnes] pensées » (T 212 (IV) 761c10-14).

Cette interprétation est aussi rendue possible par une interprétation de *anugatā manaso uppilāvā* comme signifiant simplement « résultant de l'esprit » si l'on suppose que le traducteur avait une forme *prākrite* correspondante. C'est probablement correct pour *anugata* : *anugatāti cittena anuvattitā* «“en suivant” : produites par l'esprit » (Ud-a, 237). Quant à *uppilāva*, il a soit été omis par les traducteurs, soit a été compris littéralement comme « émergeant/ émergence », sachant que les dérivés de *ut-plu-* ont connu des évolutions complexes en moyen-indien et que le texte était peut-être problématique (PED, 153).

Mais d'après ses autres emplois dans les textes bouddhiques, *uppilāva* (sk. *utplava*, cf. BHSD, 126a) signifie « joie, excitation » et est un synonyme de *prīti* (DP, I, 497). Il est en particulier utilisé pour désigner une joie trop forte et source de trouble, comme celle du deuxième *dhyāna* qui doit être abandonnée pour atteindre le *dhyāna* supérieur : *yadeva tattha pūṭigataṃ cetaso uppilāvitattaṃ, eten'etaṃ oḷārikaṃ akkhāyati* « Because on account of the presence of delight there is mental exhilaration, and that state is considered gross » (DN, I, 37 ; tr. Walshe 1987, 86)<sup>18</sup>. On peut donc dégager une autre interprétation de ces

17 L'adaptation en *kāvya* de ce *sūtra* dans le *Saundarananda* emploie la même métaphore : *aṇvyā yathāṇyā vipulāṇir anyā nirvāhyate tadviduṣā nareṇa | tadvad tad evākuśalaṃ nimittaṃ kṣipen nimittāntarasevanena* || « As a man, skilled in the job, uses a small wedge to knock out another bigger one, so as a subject of meditation that had bad results should be driven out by selecting another one » (XVI, 72 ; tr. Johnston 1932, 96). La version préservée en chinois emploie une comparaison différente pour ce processus : 猶木工師、木工弟子，彼持墨繩，用拼於木，則以利斧，斫治令直。 « Comme un maître charpentier ou un apprenti charpentier qui prend une corde imbibée d'encre, l'applique sur le bois, et à l'aide d'une hache tranchante coupe celui-ci de façon rectiligne » (MĀ 101, T 26 (I) 588a14-15). Voir Anālayo 2011, 141 et Minh Chau 1991, 241, pour une comparaison des deux versions.

18 Voir aussi : *uppilāvitan ti kāmañcāyaṃ pariggahesu apariccattapemassa anāḍīnavadassino taṇhāsahagatāya pīṭiyā pavattīākāro, idha pana dutiyajjhānapīti adhippetā. tathāpi sabbaso pīṭiyaṃ avirattaṃ, sāpi anubandheyāti vuttaṃ. uppilāvitaṃ viyāti vā uppilāvitaṃ. āḍīnavāṃ hi tattha pākāṭataraṃ katvā dassetaṃ evaṃ vuttaṃ ti daṭṭhabbaṃ.* (Vism-mhṭ, I, 185).

vers selon laquelle les deux catégories de pensées, fines et grossières, peuvent troubler l'esprit et doivent être éliminées. C'est précisément ce programme que propose le *Paṃsudhovaka-sutta*, qui compare le moine pratiquant la méditation (*adhicittam anuyutta*) à un orfèvre qui raffinerait de l'or en éliminant successivement les différents types d'impuretés :

*evam evaṃ kho, bhikkhave, santi adhicittam anuyuttassa bhikkhuno oḷārikā upakkilesā kāyaduccaritaṃ vacīduccaritaṃ manoduccaritaṃ, tam enaṃ sacetaso bhikkhu dabbajātiko pajahati vinodeti byantīkaroti anabhāvaṃ gameti. tasmīṃ pahīne tasmīṃ byantīkate santi adhicittam anuyuttassa bhikkhuno majjhimasahagatā upakkilesā kāmavitakko byāpādavitaṃ vihiṃsāvitakko, tam enaṃ [...]. tasmīṃ pahīne tasmīṃ byantīkate santi adhicittam anuyuttassa bhikkhuno sukhumasahagatā upakkilesā nātivitaṃ janapadavitakko anavaññattipaṭisaṃyutto vitakko, tam enaṃ [...].*

« So too, bhikkhus, when a bhikkhu is devoted to the higher mind, (1) there are in him gross defilements : bodily, verbal and mental misconduct. An earnest capable bhikkhu abandons, dispels, terminates, and obliterates them. When this has been done, (2) there remain in him middling defilements : sensual thoughts, thoughts of ill will, thoughts of harming. An earnest [...]. When this has been done, (3) there remain in him subtle defilements : thoughts about his relations, thought about this country, and thoughts about his reputation. An earnest [...] » (AN, I, 255 ; tr. Bodhi 2012, 335-336).<sup>19</sup>

Ce sūtra est adapté en tokharien dans un autre passage de l'*Udānālankāra*, dans le chapitre du commentaire du *Kāmaṃvarga*. Mais ce passage reste très fragmentaire et le développement des idées n'est pas évident à suivre :

*(je)<sub>[a5]</sub>tavanne nauṣ māske(ñca ṣä)p ksa ṣamā(ne) ///*  
*(pelai)<sub>[a6]</sub>kne : aultsorsa ka cāmpim eṅsi alokā(lymi) ///*  
*[a7] k<sub>v</sub>se sw aśāw= omte yare krāke wat kārweñi : ///*  
*(yamornta<sub>[a8]</sub> palsko) kektseñ rekiṣṣana krenta : ///*  
*[b1] n· yasa ram no palsko tākañc snai (krāke) ///*  
*[b2]-ñūtrā krāk= añmantse : te s(w e)ñksate ///*

« ... <sub>[a5]</sub> autrefois un moine qui se trouvait dans le Jetavana  
... [pour comprendre] <sub>[a6]</sub> la Loi. Je voudrais pouvoir saisir, ne serait-ce que succinctement, [ce que signifie] être concentré ...  
<sub>[a7]</sub> Ce qui ici est grossier, un galet, de l'impureté ou des pierres ...

19 Cette classification des *vitarka* et des *kleśa* est reprise en Nidd, I, 387 et 501. Le texte parallèle du SĀ présente un schéma similaire d'élimination des impuretés (il y a un problème de texte pour l'intitulé des impuretés, mais la comparaison qui suit chaque catégorie avec un type d'impureté de plus en plus fin montre que la classification est la même que dans le texte pali) : 1) 麤煩惱 « *kleśa* grossiers » : 惡不善業、諸惡邪見 « les mauvaises actions et les vues hérétiques ; 2) 麤垢 « impuretés grossières » : 欲覺、志覺、害覺 « pensée de désir, pensée de colère et pensée de violence » ; 3) 細垢 « impuretés fines » : 親里覺、人眾覺、生天覺 « pensée pour ses parents, pensée pour la multitude, pensée pour la renaissance dans le ciel » (SĀ 1246, T 99 (II) 341c8-11).

... (les actes) <sup>[a8]</sup> bons de (pensée), de corps et d'esprit [chassent ces impuretés grossières] ...  
[si tu chasses les passions] ... <sup>[b1]</sup> ton esprit sera comme de l'or, sans (impureté) ...  
<sup>[b2]</sup> "... il doit chasser l'impureté de lui-même". Celui-ci [le moine] comprit ce [discours] ... » (THT 7 a5-b2)

La dernière ligne est une citation d'une stance de l'*Udānavarga*, qui reprend l'image d'un forgeron éliminant les impuretés du métal<sup>20</sup>. Auparavant on peut reconstituer le déroulement du texte ainsi : Un moine méditant au Jetavana connaît des difficultés et souhaite consulter le Buddha ou un moine plus avancé<sup>21</sup> sur la « concentration » de l'esprit (a5-a6) : *alokālymi* correspond ici à *ekodi* (= sk. *ekoti*) dans le *sūtra* qui est l'état de concentration atteint par le moine pratiquant l'exercice de purification des passions<sup>22</sup>. Le Buddha lui répond par une comparaison tirée du *Paṃsudhovaka-sutta*, présentée sous forme abrégée (a7-b1) : d'abord la métaphore des impuretés de l'or (ce qui correspond à *santi, bhikkhave, jātarūpassa oḷārikā upakkilesā paṃsuvālukā sakkharakaṭhalā* « Bhikkus, there are gross defilements of gold : soil, grit and gravel », AN, I, 253 ; tr. Bodhi 2012, 335), puis leur application aux souillures mentales à la ligne suivante (qui correspond à la première des catégories du passage cité plus haut). L'esprit devient ensuite comme de l'or pur (b1). L'exposé est résumé par le vers de l'*Udānavarga* ; et le moine comprend le sens de la « concentration » (b2).

À partir de ce *sūtra*, l'interprétation que l'on peut faire des vers que nous avons cités est que les pensées fines et grossières réfèrent toutes les deux à des catégories de pensées qu'il faut éliminer, parce qu'elles sont issues d'impuretés mentales (les unes plus graves que les autres). On passe alors d'un schéma binaire à un processus graduel d'élimination des pensées. C'est ainsi que le commentaire de l'*Udāna* pali interprète le premier *pāda* :

*tattha khuddāti hīnā lāmakā. vitakkāti kāmavitakkādayo tayo pāpavitakkā.  
[...] sukhumāti nātivitakkādayo adhippetā. nātivitakko janapadavitakko  
amarāvitakko parānuddayatāya paṭisaṃyutto vitakko lābhasakkārasiloka-  
paṭisaṃyutto vitakko anavaññattipaṭisaṃyutto vitakko ti ete hi vitakkā kāma-  
vitakkādayo viya dāruṇā na hontīti anolārikasabhāvatāya sukhumāti vuttā.*

20 Uv, II, 10 : *anupūrveṇa medhāvī stokaṃ stokaṃ kṣaṇe kṣaṇe | karmāro rajatasyaiva nirdhamen malam ātmanaḥ* || « Graduellement, peu à peu, moments après moments, le sage doit éliminer ses propres impuretés comme un forgeron les élimine de l'argent ».

21 Ces vers sont attribués à Śāriputra par le *Suttanipāta* (Sn, 186), mais au Buddha par le commentaire du *Dhammapada* (Dhp-a, III, 340).

22 *So hoti samādhi santo paṇīto paṭippassaddhiladdho ekodibhāvādhigato na sasankhāraniggayhavāritagato* « That concentration is peaceful and sublime, gained by full tranquilization, and attained to unification ; it is not reined in and checked by forcefully suppressing [the defilements] » (AN, I, 254 ; tr. Bodhi 2012, 336). Voir aussi le vers correspondant à celui de l'*Udānavarga* dans le *Suttanipāta* : *kaṃ so sikkhaṃ samādāya ekodi nipako sato | kammāro rajatass'eva niddhame malam attano* || « Undertaking what training, (being) attentive, zealous, mindful, would he blow away his own dross, as a smith (blows away the dross) of silver » (Sn 135 ; tr. Norman 1992, 109). Ce passage confirme en outre l'interprétation de *alokālymi* de Pinault 2017b, 427-8.

« Ensuite : “grossiers” : vils, mauvais. “pensées” : les trois mauvaises pensées commençant par la pensée de désir, etc. [...] “fines” : cela veut dire pensée pour ses parents, etc. La pensée pour ses parents, pour son pays, pour l’immortalité, pourvue de sympathie à l’égard d’autrui, pourvue [de désir] de gloire, d’hommages et d’éloges, celle de [ne pas vouloir] être méprisé, ces pensées ne sont pas aussi terribles que la pensée de désir, etc. C’est parce qu’elles ne sont pas de nature grossière qu’on les appelle fines » (Ud-a, 236-237).

Le commentaire du MN 19 inclut ainsi dans la première catégorie des pensées mauvaises, et donc à éliminer, à la fois les *vitarka* fins et grossiers : *ekaṃ bhāganti ajjhataṃ vā bahiddhā vā oḷāriko vā sukhumo vā sabbo pāyaṃ vitakko akusalapakkhiko y’evāti tayopi kāmabyāpādavihiṃsāvītakke ekaṃ koṭṭhāsam akāsiṃ* « la première partie » : J’ai fait un premier ensemble [avec] les trois pensées de désir, haine et cruauté, c’est-à-dire toute pensée interne, externe, grossière, fine, qui relève du mal » (MN-a, II, 79)<sup>23</sup>. Le commentaire ne précise pas quelles sortes de pensées sont entendues par les catégories de fines et grossières, mais d’après les passages que nous avons vus, il faut probablement l’entendre en fonction de la gravité des passions auxquelles elles sont liées<sup>24</sup>. Dans le *Saundarananda*, Aśvagoṣa reprend beaucoup d’éléments des *sūtra* sur les *vitarka* afin d’exposer les techniques de méditation auxquelles se livre Nanda ; voir l’analyse détaillée d’Eltschinger 2020, 138-52. Dans le chant XV, il utilise le canevas du \**Pāmsudhuvaka-sūtra*, et explique qu’il faut éliminer les trois mauvaises pensées (celle de désir, etc.) mais ajoute aussi les trois pensées mauvaises « subtiles », à savoir *jñāti* « sur la parenté » (30-41), *janapada* « sur le pays » (42-51), *amara* « sur l’immortalité » (52-63)<sup>25</sup>. Néanmoins, il modifie en partie la teneur de l’exposé, car chaque mauvaise pensée doit être éliminée non pas par une bonne pensée correspondante mais par leur « contrecarrant » (*pratipakṣa*), c’est-à-dire un exercice de méditation spécifiquement destiné à éliminer ce type de pensée. Ces « contrecarrants » sont pour les trois mauvaises pensées respectivement l’(*aśubha*)*bhāvanā* « méditation sur l’impur », *maitrī* « bienveillance » et

23 La *Yogācārabhūmi* interprète de même la première méthode d’élimination des mauvaises pensées présentées par le *Vitakkasaṅghāna-sutta* (MN 20) et son parallèle à l’aide d’une hiérarchie des différents types de *vitarka* : *adhicittaṃ prayuktaś cetoviśuddhipratipannakaḥ. tasyākuśalāḥ kāmādivitarkās ca jñātyādivitarkās cāntarāyā bhavanti. sa ca trividhaḥ pudgalo mṛdumadhyādhimātravitarkacaritabhedāt.* « Celui qui se consacre à l’esprit supérieur cherche à obtenir la pureté de l’esprit. Pour lui les pensées mauvaises, [(1) les pensées grossières] la pensée de désir, etc. et [(2) les pensées fines], la pensée pour les proches, etc. sont des obstacles. Il y a trois sortes d’individus selon qu’on les divise entre faibles, moyens et excellents. » (Delhey 2009, 224).

24 Le sous-commentaire explique : *Oḷārikoti bahalakāmarāgādipaṭisaṃyutto. Tabhipariyāyena sukhumo.* « “grossier” : relevant d’une passion sensuelle “épaisse”, etc. ; “fin” : le contraire » (MN-ṭ, II, 67).

25 Ces catégories viennent de SĀ 410, T 99 (II) 109c4-c6, parallèle au *Vitakka-sutta* (SN, V, 417), et SĀ 1246, T 99 (II) 341c8-11, parallèle au *Pāmsudhova-sutta* (AN, I, 255). Elles sont ensuite reprises dans les textes d’*Abhidharma*, comme l’*Upadeśa*, cf. T 1509 (XXV) 234b1-2 ; tr. Lamotte 1944-1980, III, 1489. Pour les textes de l’*Abhidhamma* pali, voir la note de Lamotte, loc. cit.

*karuṇā* « compassion »<sup>26</sup>. À la fin du discours, pour synthétiser l'ensemble de l'exposé, Aśvaghōṣa reprend lui aussi la métaphore du \**Pāmsudhuvaka-sūtra* :

*suvarṇahetor api pāmsudhāvako vihāya pāmsūn brhato yathāditaḥ |  
jahāti sūkṣmān api tadviśuddhaye viśodhya hemāvayavān niyacchati ||  
vimokṣahetor api yuktamānaso vihāya doṣā brhataḥ tathāditaḥ |  
jahāti sūkṣmān api tadviśuddhaye viśodhya dharmāvayavān niyacchati ||*

« Just as a man, who washes dirt to obtain gold, first eliminates the grosser pieces of dirt and then the finer ones for its cleansing and, having cleansed it, retains particles of gold,

So the man, who has concentrated his mind for the sake of emancipation, first eliminates the grosser vices and then the subtler ones to cleanse his mind and, having cleansed it, retains the constituents of the Law » (Saund XV, 66-67 ; tr. Johnston 1932, 87)

Il y a donc deux interprétations possibles des vers de l'*Udānavarga*, la première binaire, opposant un type de pensées à l'autre et la seconde graduelle, proposant une élimination progressive des pensées selon la gravité des passions qu'elles représentent. La première interprétation est soutenue par le commentaire traduit par Zhu Fonian, et la seconde par le commentaire de l'*Udāna* pali. Le *Dvedhāvitakka-sutta* est aussi interprété comme un processus d'élimination graduelle par Aśvaghōṣa et le commentaire pali. En réalité ces deux interprétations ne sont contradictoires que dans les niveaux les moins avancés de concentration. Comme l'indiquent le *Dvedhāvitakka-sutta* et son parallèle, à partir d'un certain moment, les *vitarka*, mêmes bons, troublent la concentration et doivent être abandonnés<sup>27</sup>. Cela correspond d'ailleurs à la péricope canonique des *dhyāna* où les deux facteurs mentaux que sont le *vitarka* et le *vicāra*, sont éliminés à partir du second *dhyāna*<sup>28</sup>.

26 Sur la notion de *pratipakṣa* dans les textes de méditation, voir Seyfort Ruegg 1967. Cette notion repose sur une métaphore d'origine médicale : selon leur tempérament, les individus ont un vice principal contre lequel un exercice spécial est prévu. Comme image de ce processus, Aśvaghōṣa utilise la métaphore du *Vitakkasaṅghana-sutta* : *tad buddhvā pratikaṣeṇa vitarkaṃ kṣeptum arhasi | sūkṣmeṇa parikīlena kilam dārvantarād iva ||* « You should understand this and should cast out thoughts by their counteragents, as wedge is driven out from a cleft in a log by a slender counter-wedge » (Saund, XV, 29 ; tr. Johnston 1932, 84).

27 cf. : *api ca kho me aticiraṃ anuayato anuvicārayato kāyo kilameyya. kāye kilante cittaṃ ūhaññeyya. ūhate citte ārā cittaṃ samādhimhāti. so kho ahaṃ, bhikkhave, ajjhataṃ eva cittaṃ saṅghapemi, sannisādemī, ekodiṃ karomi samādahāmi* « But with excessive thinking and pondering I might tire my body, and when the body is tired, the mind becomes strained, and when the mind is strained, it is far from concentration. So I steadied my mind internally, quieted it, brought it to singleness, and concentrated it » (MN, I, 116 ; tr. Nāṇamoli et Bodhi 2009, 208-9) ; 多思念者，身之慧忘，則便損心，我寧可治內心，常住在內，止息一意得定，令不損心。◦ « Si je réfléchis trop, mon corps sera indolent (?), et donc cela causera des dommages à mon esprit. Je préfère contrôler mon esprit à l'intérieur, [le faire] résider toujours à l'intérieur, arrêter le souffle, et unifier mon esprit pour obtenir la concentration, et ainsi ne pas causer de dommage à l'esprit » (T 26 (II) 589b21-23). La leçon 之 est celle des éditions des Song, Yuan et Ming contre 定 de l'édition Taishō. L'expression *xǐwàng* 慧忘 litt. « aimer oublier ; oublieux » est aussi utilisée dans le MĀ en 702c26 entre deux expressions pour « fatigué, épuisé », 煩身, 念慧忘, 心疲極, ce qui correspond à *kāyo pi kilamati, cittaṃ pi upahaññati* dans le texte parallèle (MN, III, 234).

À cause du caractère fragmentaire du texte, il est difficile de situer le texte tokharien entre ces deux lignes d'interprétation. Toutefois plusieurs éléments laissent penser que le texte tokharien suit plutôt l'interprétation du *Chūyào jīng* : 1) dans ce qui est préservé du commentaire, il n'est pas question des *vitarka* secondaires, comme l'attachement à la parenté, mais seulement de division entre deux types de pensées, ce qui laisse penser que le commentaire a transposé la méthode présentée dans le *Dvedhāvitakka-sutta* sur le vers de l'*Udānavarga*. 2) Dans la synthèse du discours, qui est donnée au début du commentaire, le texte tokharien semble plus proche de l'interprétation de Zhu Fonian : il s'agit de comprendre la finesse et la grossièreté des pensées, et non pas de les abandonner toutes. 3) *lykaškāñe* est glosé immédiatement après par le terme de *mällarškāñne* « malléabilité », qui correspond à *mṛdutva*, ce qui dans le *Paṃsudhovaka* est l'état de l'esprit purifié de toutes souillures après l'élimination des mauvaises pensées et que l'on peut diriger à son aise. Il semble donc que les pensées « fines » soient interprétées comme les pensées qui mènent à un état de méditation avancé.

## 1.6) Conclusion

Ce texte ouvre d'intéressantes perspectives sur la littérature bouddhique en tokharien, notamment sur son inscription dans la littérature (Mūla)sarvāstivādin. Il est impossible de déterminer, en l'état de nos connaissances, si l'*Udānālāṅkāra* est une traduction d'un original indien ou un commentaire composé par un auteur tokharien. Néanmoins, notre texte permet de montrer que l'*Udānālāṅkāra* s'appuie d'une part sur la première recension de l'*Udānavarga*, celle des Sarvāstivādin, mais que d'autre part, le commentaire qu'il fournit combine un emprunt au *Madhyama-āgama* et au *Mūlasarvāstivāda-vinaya*. Malheureusement, l'explication doctrinale est trop lacunaire pour déterminer quel usage du discours sur les mauvaises pensées proposait le commentaire tokharien, mais il est clair que ce *sūtra* a été intégré dans ce texte parce qu'il proposait une méthode de méditation. Le thème des *vitarka*, si l'on excepte son rôle comme membre du premier *dhyāna*, joue un rôle marginal dans les traités de méditation qui nous sont parvenus<sup>29</sup>. Seul Aśvaghōṣa lui consacre un chant entier dans le *Saundarananda*. On pourrait alors se demander s'il n'y a pas une influence spécifique

---

28 À ce propos, il me semble que l'omission du premier *dhyāna* dans le MĀ n'est pas une erreur de transmission comme le conclut Anālayo 2011, 140, n. 200, mais peut être intentionnelle : elle fait du développement précédent une méthode qui permet d'atteindre le premier *dhyāna* et de le cultiver. Cet aspect de la doctrine est exprimé très clairement par l'*Upadeśa* : « Les bons *vitarka* et *vicāra* qui sont de trois espèces peuvent produire le premier *dhyāna* : mais quand on a obtenu le premier *dhyāna*, par suite des *vitarka* et *vicāra* qui ont provoqué une grande joie (*mahāprīti*), la pensée est distraite (*vikṣipta*) et déconcentrée » (T 1509 (XXV) 234b1-2 ; tr. Lamotte 1944-80, III, 1489).

29 Dans le *Visuddhimagga*, les défauts correspondant aux mauvaises pensées sont opposés à leur antidote dans la définition de la moralité (Vism, 40 [I, §140]). Les bonnes pensées forment « la résolution correcte » dans la définition du noble chemin (Vism, 434 [XVI, §86]), et figurent, parmi d'autres éléments dans la définition de la « force de la méditation calme » (*samathabala*) (Vism, 605 [XXIII, §20]). Dans l'*Abhidharmakośa* la deuxième série (« subtile ») des *vitarka* mauvais est présentée comme la « nourriture » des obstacles d'agitation et de regret (Abhidh-k, 319 [V, 59]). Toutes les deux séries des mauvais *vitarka* sont énumérées comme *kleśa* secondaires par Yaśomitra (Abhidh-k-vy, 495). L'*Upadeśa* aborde la classification des *vitarka* dans un exposé sur les trois sortes de *samādhi*, et indique que les bons *vitarka* peuvent permettre d'atteindre le premier *dhyāna*, mais doivent être abandonnés ensuite (T 1509 (XXV) 234b ; tr. Lamotte 1944-1980, III, 1489).

d'Āśvaghoṣa sur notre texte, car outre la proximité thématique, le choix de la forme poétique, cette manière de reprendre tout en les synthétisant des textes canoniques et des doctrines d'Abhidharma, semblent influencée par un type de bouddhisme « littéraire » dont Āśvaghoṣa est le représentant le plus célèbre. Enfin, on remarquera que Kumārajīva dans son manuel de méditation le *Discours sur le samādhi de la méditation assise* (*Zuòchán sānmèi jīng* 坐禪三昧經) reprend précisément le chant XV du *Saundarananda* dans le chapitre IV (T 614 (XV) 273b-274c ; tr. Yamabe et Sueki 2009, 19-26), celui destiné à guérir la personne qui a trop de pensées (*duōsī rén* 多思人), c'est-à-dire de *vitarka*. Il paraît difficile d'y voir un hasard et si Kumārajīva a repris ce texte dans son manuel de méditation, c'est probablement parce qu'il était populaire à Kuča.

## 2) Texte et commentaire

### 2.1) Texte et traduction

[**Māra et le Bodhisattva**] (----- | -<sub>[6H a1]</sub> su)m(e)r-ṣl(e) | ke(m) waskāte mār-  
 ñ(ä)ktentsa | k(ā)cc(a) rä(s)kr(e ---- 7)  
 (----- | -- yukatsi | --<sub>[a2]</sub> śaiṣ)ṣe cāmpau-neś ṣpā | yaukañ yogyai maiyyātstsai (:)  
 [8a]  
 (----- | ----- | -----) <sub>[a3]</sub> - śaiṣṣe ket ṣpā | saswe tākau (ce)w preke : [8b]  
 (----- | ----- | -----) <sub>[a4]</sub> - klāte | śuddhodanem lantame(m) : [8c]  
 (bo)dh(i)sāt(v)e tne | - (----- | -----<sub>[a5]</sub> | -) akā(lk) sp{e} kātāte 8  
 ri(ne) te we(lñe | ----- | -----<sub>[a6]</sub> | -----<sub>[a6]</sub> ----- :) [9a]  
 l(ā)nt śuddhodanem | lyī(tāṣṣa -- | -----<sub>[a7]</sub> | -----<sub>[a7]</sub> ----- :) [9b]  
 (antiṣpur)ṣṣ(a)na | klaina w(aiptā)r pā(st | kāskauwa ----- | -----<sub>[a7]</sub> ----- :) [9c]  
 (---<sub>[b1]</sub> --- | klaina)sa warñ(ai) | po ṣañ śamnam(t)s (kāwālñe - | takā-ne ----- 9)  
 (----- | mī<sub>[b2]</sub> yāṣlyñeṣṣe ṣpā | mā)ntalyñeṣṣe palskallāññe | po l(yutsāte --- :) [10a]  
 (----- | ---<sub>[b3]</sub> ---) | iś(e)lm(e)ṣṣe palskalyñe no | ṣañ klaina(mts mā takā-ne :) [10b]  
 [**\*Dvedhāvitarka-sūtra**] (----- | pudñākte ślek te | yātk=<sub>[b4]</sub> a)klaṣlyemts taiknesa ñi |  
 māskemane ṣ(a)māni : [10c]  
 (----- | -- śārsāwa | inēs<sub>[b5]</sub> i)stak makte auspa | vitarkānta tsān(k)ā(m-ñ k<sub>u</sub>se 10)  
 (su no palskalñe | sporttotrā ṣāñ āñm | a<sub>[b6]</sub> lyek) p(o)ntā(m) miyāstsiṣco | kauṣenta n(o)  
 aiś(a)mñe : [11a]  
 a- (----- | ----- | palskalñenta yā<sub>[b7]</sub> tā)ṣṣawa | proskai ceṃmeṃ lkāṣṣeñca : [11b]  
 makte kewi (- | ----- | -----<sub>[6E a1]</sub> proskai) | sārmās kewi srāñken-ne : [11c]  
 ramer sw aśan-me | sārme slañktā(r)-n(e) | pr(o)sk(ai) lk(ā)ṣṣā(m) tuntse ṣarmtsā |  
 waipe)ccentse <sub>[a2]</sub> muṣṣalyñe 11  
 mant nās yolaina | palskalyñentameṃ | proskai lkā(ṣṣiṃ) watkāwa ṣpā | wlāwa)tsi <sub>[a3]</sub> tom  
 (pa)lskone : [12a]  
 k<sub>u</sub>ce k<sub>u</sub>ce śamāne | plāskam ṣekaññe | tak(a) ṣ t(a)k(a) rä(skre) palsko | cpi nme)<sub>[a4]</sub> tār-ne  
 palskalyñeś (: [12b]  
 (s)ū no śamāne | mā tsālpau westār | pal(s)kal(yñ)e(nta k<sub>u</sub>se mā ārsku | teki) <sub>[a5]</sub> ktsaitsñe  
 warñaimem : [12c]  
 ce nesalyñesa | māskemanentse | tsānk(ā)-ñ (k<sub>u</sub>se ksa) palskalñe | <sub>[a6]</sub> śārsāwa-ne makt=  
 auspa 12  
 se ñi palskalyñe | mā ṣañ miyāstsiṣc | (mā)alyenkāmṣ miyāstsi ṣpā <sub>[a7]</sub> | ai)śam(ñ)ene  
 tsāmṣeñca : [13a]  
 mant snai māntalyñe | snai (m)iyāṣṣāl(yñe) | pal(skalñenta) tom yolaina | ñātkāre-ñ tne) <sub>[b1]</sub>  
 pālskomem : [13b]



ce klautke<sa> ñās † e(m)ške ompostām † dhyananma ślek abh(i)jñ(ānta † ----- ersamai) [13c]

(śtwāra e)mpremnma [b2] † auspa lyakāwa † tsūlpā-ñ palsko kleśanmamem † yonwa ik(e) <poyśiññe 13>

**[Commentaire]** <sūtār yke> postām [b3] † śle menākānta † weña poyśi tu-śārmamem śp † taik wi weña (ślokanmi) [14a]

(ārth no k<sub>u</sub>se ste enāśśālñe)nta † ñake śārpau-(m)e † ślokanmine ārth aultsorsa † tū ra tañsa <pāk>ly<au(śso)> [14b]

(aśāwñe lyka)śkñe [b5] † vitarkāntamts tom † yneś yamalyñe akwatsāññe † māllarśkāññe pālkormem : [14c]

(aiśamoñ tne kwri) [b6] † yneś tom māskemtrā † istak campeṃ putkatsi pās<sup>30</sup> † k<sub>u</sub>se ksa tsāñkā-ñ vitark ñke I(4)

(aknātsañ no kwri) [b7] † ineś māskentār † mā śp kārsnantrā kleśāmpa še † k<sub>u</sub>se ksa tsāñ(k)ā-ñ pals(k)aly(ñ)e (: [15a]

(--<ñ·-ñc· † k<sub>u</sub>s(e) putkaṃ tom tne † [61 a1]aśā>we k<sub>u</sub>se mā campe(m) - † ----- : [15b]

(----- † ----- † ----- (tai [a2] vi)tarkāñc † aśāwe (wat) <lyākaś(k)e :> [15c] <āśai spārko(śām)ts † l·> ----- † ----- (pa[<sub>a3</sub>]ls)k(a)lyñenta † enkaśli ----- (15)

(----- † ----- † ----- (palska)[<sub>a4</sub>]lyñ(e)nta † pa(ls)ko ā- ----- (: [16a]

(----- † ----- † ----- (yneś [a5] ya)m(a)ślyñe † wāntr= ā- ----- (: [16b]

(----- † ----- † ----- (aiś)[<sub>a6</sub>]mw= eprete † papāśṣu śle ----- (: [16c]

(----- † ----- † ----- [a7] - † pās(t) mār(s)etār śañ i(me 16)

(----- † ----- † ----- † [b1] -tār śañ kr(e)nt yakne : [17a]

kā- (----- † ----- † ----- † ----- (ytā)[<sub>b2</sub>]r(i)sa : [17b]

tom palskalyñenta † (----- † ----- † ----- : [17c]

→ [b3] -ñc lakle sam † ka- (----- † ----- † ----- 17)

(-- [b4] aiśaumye † (l)yk(a)śkan=ā- (--- † ----- † ----- : [18a]

(-- wātsa[<sub>b5</sub>]n)m(a) † mā wasāstā(r-me) † ----- † ----- : [18b]

(-- [b6] rāt)kwareṃ! yāllomṣṣem ya(kwem † ----- † ----- : [18c]

(-----) † [b7] (la)kle wārpanatār † (----- † ----- 18)

**[Māra et le Bodhisattva]** ... [6H a1] La terre [et] le mont Sumeru tremblèrent à cause du dieu Māra, il se réjouit grandement ... (7)

... Je serai capable (de conquérir le monde?) grâce à ma supériorité en capacité et en puissance (?) [8a].

... et le monde, dont je serai le maître à ce moment [8b].

... [a4] Il [Māra?] apporta [des fausses nouvelles?] de [chez] le roi Śuddhodana [8c].

Le Bodhisattva alors ... [a5] répandit ce souhait 8.

[Il y eut] cette rumeur dans la ville... [a6] ... [9a].

(Il a fait tomber) le roi Śuddhodana ... [a7] [9b]

Les femmes (du gynécée sont dispersées) au loin ... [9c]

[b1] ... (il y eut assurément un massacre) de tous ses parents, à commencer par ses femmes... 9.

... [b2] (il élimina) toute pensée de malveillance (et de violence) [à l'égard de Devadatta?]

... [10a]

... [b3] ensuite, (il n'eut plus) de pensée de désir pour ses femmes [10b].

30 IOL Toch 568.a b1 : /// - p· putkatsi pās(t) ///. Peyrot lit ·s· pour le premier akṣara de la ligne.

[\**Dvedhāvitarka-sūtra*] ... (le Buddha enjoignit) <sup>[b4]</sup> à ses disciples : « alors que je demeurais ainsi, ô moines, [10c] ... (je discernai) <sup>[b5]</sup> selon leur vraie nature les *vitarka* aussitôt (qu'ils m')apparaissaient. (10.)

“(Cette pensée conduit) à nuire (à soi-même, à autrui), <sup>[b6]</sup> à tous, [et] est destructrice de la sagesse.” [11a] ... j'ai maîtrisé (les pensées) <sup>[b7]</sup> en voyant le danger. [11b] De même que les vaches ... ; <sup>[6E a1]</sup> les vaches nourrissent sa (crainte) (?) à l'égard du grain [11c] ; [le bouvier] les guide rapidement ; son grain “tire” [= pousse] (?). [Car] il voit le danger [et] la privation <sup>[a2]</sup> de richesse (causés par cela). 11.

De même, moi, je voyais le danger [venant] des mauvaises pensées (et j'ai décidé de les contrôler) <sup>[a3]</sup> dans [mon] esprit [12a]. Quel que soit [l'objet] auquel un moine pense continuellement, assurément (son esprit) <sup>[a4]</sup> est fortement incliné vers [cette] pensée [12b]. Et, ([tant qu'il n'a pas abandonné) les [mauvaises] pensées, on ne dit pas qu'un moine est libéré de la maladie <sup>[a5]</sup> et de la mort, etc. [12c]. Lorsque je demeurais dans cet état, (quelle que soit la pensée) qui m'apparaissait, <sup>[a6]</sup> je la connaissais telle qu'elle était en réalité. 12.

“Cette mienne idée [ne conduit] pas à me nuire à moi-même (ni à nuire aux autres), <sup>[a7]</sup> [et me] fait croître en sagesse” [13a]. Ainsi l'idée de non-colère, de non-violence (chassèrent alors toutes les mauvaises idées) <sup>[b1]</sup> de (mon) esprit [13b]. De cette manière, moi, (j'ai obtenu) graduellement les *dhyāna* et les *abhiññā* ... [13c]. <sup>[b2]</sup> J'ai vu réellement les (quatre) vérités, mon esprit a été libéré des souillures, et j'ai atteint le lieu de l'Omniscience ». 13.

[**Commentaire**] L'Omniscient <sup>[b3]</sup> prononça successivement un *sūtra* et des comparaisons. Et à cette occasion, il a dit ces deux (strophes) [14a]. Je [= l'auteur du commentaire] vais maintenant vous expliquer (ces enseignements), le sens [qui a été (?)] condensé en deux strophes ; écoutez cela de [tout votre] cœur ! [14b]

“Comprendre la grossièreté et la finesse <sup>[b5]</sup> de ces *vitarka*” : ayant vu [leur] dureté [et] leur douceur [14c], (alors les sages, quand) <sup>[b6]</sup> ceux-ci se manifestent, peuvent tout de suite les diviser, [en se demandant :] « Quel est donc le *vitarka* qui naît maintenant en moi ? » 14. (Mais les sots, [quand] <sup>[b7]</sup> [les *vitarka*]) se manifestent, ne les discernent pas [en se demandant :] « Quelle est donc la pensée qui naît en moi accompagnée de *kleśa* ? » [15a]. ... Ceux qui divisent ces [pensées] <sup>[6I a1]</sup> grossièrement [et] ceux qui ne le peuvent pas ... [15b]

...<sup>[a2]</sup> ces deux *vitarka*, le fin et le grossier [15c].

... des ... aux [mauvaises] disposition[s] détruites ... <sup>[a3]</sup> ils doivent saisir les pensées ... (15).

... <sup>[a4]</sup> l'esprit ... les pensées ... [16a]

... <sup>[a5]</sup> la compréhension ... sens ... [16b]

... <sup>[a6]</sup> sage, attentif et contrôlé ... [16c]

... <sup>[a7]</sup> [le sot] oublie sa propre conscience (16).

... <sup>[b1]</sup> [le sage] ... son bon comportement [17a].

... <sup>[b2]</sup> sur le [bon] chemin ... [17b].

Ces pensées ... [17c]

<sup>[b3]</sup> cette douleur-là ... les deux (*vitarka*) ... (17).

<sup>[b4]</sup> la sagesse ... fines ... [18a]

... <sup>[b5]</sup> [le sage] ne (les [= les pensées]) habille pas (de vêtements [trompeurs]) ... [18b]

... <sup>[b6]</sup> [le sage contrôle] les chevaux violents des sens ... [18c]

... [b7] [le sot] éprouve de la douleur ... (18).

## 2.2) Commentaire suivi

[Māra et le Bodhisattva] (-----! - [6H a1] su)m(e)r-ṣl(e) ! ke(m)<sup>31</sup> waskāte mār-  
 ñ(ä)ktentsa<sup>32</sup> ! k(ā)cc(a)<sup>33</sup> rā(s)kr(e --- 7)  
 (-----! -- yukatsi ! -- [a2] śaiṣ)ṣe cāmpau-neś spā<sup>34</sup> ! yaukañ yogyai<sup>35</sup> maiyyātstai (:)  
 [8a]  
 (-----! -----! -----) [a3] - śaiṣṣe ket spā ! saswe tākau<sup>36</sup> (ce)w preke .<sup>37</sup> [8b]  
 (-----! -----! -----) [a4] - klāte ! śuddhodaneṃ lantame(m) .<sup>38</sup> [8c]  
 (bo)dh(i)sāt(v)e tne<sup>39</sup> ! - (-----! -----) [a5] ! -) akā(lk) sp{e} kātāte<sup>40</sup> 8

... [6H a1] La terre [et] le mont Sumeru tremblèrent à cause du dieu Māra, il se réjouit grandement ... (7)

- 
- 31 P. : - [p]l(·) k(·). Le trait vertical de l'*akṣara* au bord du manuscrit appartient certainement à un <m>, car deux traits perpendiculaires y sont rattachés à gauche. On voit un point au-dessus de l'*akṣara* <ṣ/pl>, qui ne peut que appartenir à un <r>, et, au-dessus de l'*akṣara* <k>, un départ de vocalisation, probablement <-e>.
- 32 P. : ña[kte] tsa.
- 33 P. : [w](·)(·) [cc](·). La lecture <wa> est impossible car on voit assez nettement la « queue » verticale d'un <ka>.
- 34 P. : paṣṭ. La première lettre est trop aplatie pour être <pa>. Il s'agit plutôt d'un <śa>, parce que les deux boucles supérieures sont de hauteur inégale, une particularité qui ne se trouve que dans cette lettre, ou éventuellement dans <ya> qui serait partiellement effacé. Pour le deuxième *akṣara*, il s'agit d'une ligature avec *virāma* se terminant par <-ṭ> ou <-p̣>. La lecture de l'*akṣara* supérieur est très incertaine. Restaurer une finale -ṣt est problématique à cause du *śi-* qui précède, c'est pourquoi on préférera la lecture de la particule *spā* en *virāma* après une désinence d'allatif.
- 35 P. : [y](·) [ñcai], restitué en *yneñcai*. Néanmoins le premier *akṣara* ne comporte pas de trace d'élément en ligature. <ña> ou <ya> peuvent être envisagés, avec probablement un signe de vocalisation <-o> ou <-au>. Quant au second *akṣara*, il s'agit d'une ligature, qui se termine probablement par <-y>. La partie supérieure est d'interprétation difficile. Une lecture <ña> supposerait que les deux traits obliques soient parallèles, alors qu'ici ils convergent l'un vers l'autre en direction du bas. Les seuls *akṣara* présentant de telles caractéristiques sont <ga> et <śa>. Comme il n'y a pas de trait intermédiaire, <ga> est le plus probable. On proposera donc, avec précautions, la lecture suivante : [yogyai].
- 36 P. : [ka] [k](·)ai. Le premier *akṣara* n'est pas assez élevé pour être <ka>, les deux jambages inférieurs légèrement convexes suggèrent assez nettement <ta>. De plus, on aperçoit les traces d'un signe de voyelle longue. Quant au second *akṣara*, sa vocalisation semble comporter trois traits, d'où la lecture [tā]k[au].
- 37 P. : (-) w.e. en-dessous du <wa>, en ligature, on voit une lettre qui ne peut être que <pa> ou, moins probablement <śa>. Bien que la partie droite du <wa> soit abrasée, on ne peut lire <la> car dans ce cas, l'*akṣara* en ligature serait placé davantage à droite. Comme les seuls termes qui comportent le cluster *wp* ou *wṣ* sont *wṣeñña* « résidence » et *wpelme* « toile [d'araignée] », il faut supposer que <w> est la fin d'un mot précédent, probablement, en TB classique, *cew*. Comme d'autre part, il y a une trace d'un trait recourbé orienté vers la gauche sous le <pa>, on peut alors lire la locution fréquente *cew preke*.
- 38 P. om.
- 39 P. [I]· ta(·) s[ā] [kt]e [k]e, restitué en *l(ān)tā(mt)s ākteke*. Étant donné son orientation assez verticale, le deuxième *akṣara* est <dha> plutôt que <ta>, ce qui entraîne la restitution de *bodhisāṭve*, ce qui s'accorde parfaitement avec les traces d'*akṣara* visibles ([b]-dh-s[ā]t-e t[n]e), exceptée la barre verticale au-dessus de <bo>, qui doit appartenir à une surimpression.
- 40 P. : ra aus(p)a - nāte. Du premier *akṣara*, il ne reste que la tête mais il s'agit probablement d'un <a> ou d'un <ā>, car celle-ci est trop grosse pour appartenir à un <ra> et n'est pas terminée par un trait fin comme celle du <ma>. L'*akṣara* suivant est soit <ka>, soit <na> pourvu d'un signe de voyelle longue et d'un trait de *virāma*, et est suivi d'un *Fremdzeichen* perdu dans la lacune (<ca> et <ña> sont exclus car deux points seraient visibles). Ensuite, on lit <sp> ou <ss>, et enfin, assez nettement <ka>. Je proposerais donc la transcription suivante : a[k/n]ā· s[s/p]· kātāte.

... Je serai capable (de conquérir le monde?) grâce à ma supériorité en capacité et en puissance (?) [8a].

... et le monde, dont je serai le maître à ce moment [8b].

... [a4] Il [Māra?] apporta [des fausses nouvelles?] de [chez] le roi Śuddhodana [8c].

Le Bodhisattva alors ... [a5] répandit ce souhait 8.

**Commentaire** Cette première strophe raconte le combat de Māra et du Bodhisattva, et semble faire allusion à une rivalité pour la domination sur le monde. D'après le texte où a probablement été puisée cette version du récit, Māra « tente » le Bodhisattva en lui insufflant de « fausses nouvelles » afin de le détourner de sa détermination à obtenir l'Éveil (voir introduction, §1.3, p. 83).

*(su)m(e)r-ṣl(e) ke(ṃ) waskāte* Dans la légende du conflit avec Māra, la terre tremble pour témoigner en faveur du Bodhisattva. Pour l'association avec le tremblement du mont Sumeru, voir : *kodyānmā sumerntā naittāre po wa(skāte)* « dix millions de Sumeru s'écroulèrent et tout trembla » (THT 274 b6) ; *s(u)mer-ś(a)le naittaṣṣasta* « tu as fait tomber le mont Sumeru » (THT 297.a b5).

*yogyai* Si cette lecture est correcte, on peut l'interpréter comme l'obl.sg.f. d'un adjectif *yogye\**, emprunt au sk. *yogya* « useful, serviceable, proper, fit or qualified for, able or equal to, capable of » (MW, 858a). Dans le cas d'un emprunt au sk., on pourrait attendre un adjectif indéclinable, mais certains cas d'emprunts intégrés à une déclinaison tokharienne sont attestés, comme *bauddhe\** (obl.sg. en THT 401 a3, nom.pl. THT 425 b1, obl.pl. en THT 429: a3), du sk. *bauddha* « relatif au Buddha » et *dvādaśāṅke\** (obl.sg. en THT 401 a3), du sk. *dvādaśāṅga* « ayant douze membres ».

*yaukañ* La lecture est sûre, mais problématique. Pinault propose de l'interpréter comme le causal d'un nom *yauk\** ou comme un adverbe. Adams (2013, 557) traduit « force » (si ← *yukā-* « vaincre, conquérir ») ou « custom » (si ← *yaukkā-* « utiliser »). Mais comme le note Pinault, l'absence de gémée rend le second rapprochement peu probable. De plus, le verbe *yukā-* est évidemment utilisé dans les textes tokhariens quand il est question de la confrontation avec Māra :

*srūkalñeṣṣe ślek ñäkcyē spā mār lānt yūkoym snai lyīpār*

« May I also completely vanquish Māra, the divine king of death » (PK AS NS 32 a2 ; tr. Pinault dans CEToM)

*sne skekk ats taryāk ṣäk pi koris kotrāmtwā mār-ñäktes ratäk yukorūṣ*

« I have [also], without effort, defeated the army of the god Māra [consisting] of 36 times 10 million family members » (A 17 a4 ; tr. Fellner dans CEToM)

Il est donc probable que *yaukañ* soit une forme d'un nom verbal de cette racine. Si cette forme est un causal, le nominatif ne peut être que *yauk\** et non *yauka\** comme le suppose Adams. Quant à la signification, on pourrait penser à « armée » mais la version spécifique que suit notre récit ici ne fait pas mention de l'armée de Māra. De plus, il existe déjà un terme pour « armée », qui est *retke*, et qui est précisément employé dans ce

contexte. De plus, on attendrait plutôt l'emploi d'un instrumental dans ce cas. Par conséquent, on traduira par « supériorité, victoire », ce qui convient mieux pour un nom d'action. Comme parallèle pour un « nom-racine » en tokharien (du moins en apparence), voir *sāk\** « séjour », à côté du verbe *sākā-* « rester » (Adams 2013, 743).

*akā(lk) sp{e} kātāte* En réponse aux intimidations de Māra, le Bodhisattva réitère ici probablement son vœu d'obtenir la bouddhité, ce qui correspond bien à *akā(lk)* qui est la restitution la plus probable pour le début de notre passage. Quant à l'interprétation du verbe, parmi les différents verbes associés dans des collocations avec *akālk* (*ritā-*, *kān-*, *ñāsk-*, *tsānkā-*), seul *kān-* pourrait convenir, si on lisait *kānāte*, mais son participe passé *kekenu* présuppose un prétérit. III qui est incompatible avec cette forme. Il est donc plus probant de lire *kātāte*, une forme poétique de *kāte*, le prétérit du verbe *kātā-* « semer », avec préservation de la syllabe initiale. Je n'ai pas pu trouver de parallèle à l'expression *akālk kātā-*. Néanmoins, *kātā-* est employé dans des métaphores, comme dans *štasta śatkalye pernerñeṣai onolmets* « tu as semé la semence de la gloire pour les êtres » (THT 203 b2). D'autre part, à côté des formules fixes signalées plus haut, on connaît quelques variantes, qui laissent penser qu'un certain degré de variation était possible : *poysiññ=ākalk preñcaṃ ṣek* « portant toujours en soi le souhait de l'Omniscience » (THT 228 a4, voir aussi 229 a4).

Quant à *sp{e}*, il s'agit d'une correction conjecturale. Les autres possibilités d'interprétation seraient le démonstratif *ssu*, avec redoublement de l'initiale, ou bien *sswa*, une forme syncopée *metri causa* de *saswa*, le vocatif de *saswe* « maître ». Le problème de la première interprétation est qu'il n'y a aucune occurrence d'un démonstratif nom.sg.masc. avec doublement de la consonne initiale, et de la seconde est qu'on ne comprendrait pas l'emploi d'un verbe à la troisième personne suite au vocatif.

*ri(ne) te we(lñe<sup>41</sup> | ----- | ----- | ----<sub>[a6]</sub> ----- :)* [9a]

*l(ā)nt<sup>42</sup> śuddhodanem | lyī(tāṣṣa<sup>43</sup> -- | ----- | -----<sub>[a7]</sub> - :)* [9b]

*(antiṣpur)ṣṣ(a)na<sup>44</sup> | klaina w(aiptā)r pā(st<sup>45</sup> | kāskauwa ----- | ----- :)* [9c]

*(--<sub>[b1]</sub> --- | klaina)sa warñ(ai) | po ṣaṅ śamnaṃ(t)s (kāwālñe - | takā-ne ----- 9)*

*(----- | mī<sub>[b2]</sub>yāṣlyñeṣṣe spā | mā)ntalyñeṣṣe<sup>46</sup> palskallāññe | po l(yutsāte --- :)* [10a]

*(----- | --<sub>[b3]</sub> ---) | iś(e)lm(e)ṣṣe palskalyñe no | ṣaṅ klaina(ṃts mā takā-ne :)* [10b]

[Il y eut] cette rumeur dans la ville... <sub>[a6]</sub> ... [9a].

(Il a fait tomber) le roi Śuddhodana ... <sub>[a7]</sub> [9b]

41 P. : *di(ṇḍim) newe*. Le premier *akṣara* est plutôt <ri>, car les traces d'encre en-dessous de la lettre appartiennent à la ligne suivante, et après la lacune, étant donné l'orientation assez verticale de la lettre, je préférerais la lecture <te>, même si l'alternative <ne> est aussi envisageable.

42 P. : [l]. On peut deviner un <ta> au-dessus de l'*akṣara* <śu>. Une autre possibilité serait de lire <ca>, ce qui donnerait la restitution *lac* « il alla ».

43 P. : *l-e*. Le trait horizontal au-dessus de la haste du <la> appartient à un <ī>, et non à l'*akṣara* de la ligne précédente. De plus les traces d'un *akṣara* en ligature sont visibles <ya> ou <pa>.

44 P. : -. Les traces d'*akṣara*, bien qu'infimes, évoquent <ṣṣa>, qui est attendu ici, à cause du petit trait recourbé vers la droite.

45 P. : *pha*.

46 P. : *rwālñeṣṣe*.

Les femmes (du gynécée sont dispersées) au loin ... [9c]

[b1] ... (il y eut assurément un massacre) de tous ses parents, à commencer par ses femmes... 9.

... [b2] (il élimina) toute pensée de malveillance (et de violence) [à l'égard de Devadatta?]

... [10a]

... [b3] ensuite, (il n'eut plus) de pensée de désir pour ses femmes [10b].

**Commentaire** Il s'agit ici de la partie la plus dégradée du manuscrit, ce qui en rend l'interprétation assez difficile. D'après la mention des femmes (*klaina*) et de la parenté (*ṣaṅṣāmna*) du Bodhisattva, la neuvième strophe doit probablement relater le contenu des mauvaises nouvelles que colporte Māra : *kimarthaṃ bhavān niṣaṅṣaṇṇo 'vatiṣṭhate; kapilavastu nagaraṃ devadattenāvaṣṭabdham; antaḥpuraṃ vidhvaṃsitam; śākyāḥ praghātītā iti*. « Pourquoi votre honneur reste-t-il assis ? La ville de Kapilavastu a été prise par Devadatta. Votre harem est détruit. Les Śākya ont été tués ». Toutefois le discours ne semble pas être mis dans la bouche de Māra, comme dans le texte du *Saṅghabhedavastu*. On trouve un réfléchi dans le texte tokharien dans *ṣaṅṣāmna*<sup>47</sup>, et plus loin dans *ṣaṅṣaṅṣāmnaṃts*, mais il vaut pour les trois personnes en tokharien, on ne peut s'appuyer sur cet élément pour déterminer la situation d'énonciation.

Les deux derniers *pāda* [10ab], puisqu'ils introduisent les termes de *palskalñe* = *vitarka*, doivent décrire la réaction du Bodhisattva à l'annonce faite par Māra. La pensée de désir est rapportée aux femmes du Bodhisattva comme dans le texte du *Saṅghabhedavastu* : *tatra yaśodharāmr̥gajāgopikāsu* « La pensée de désir fut pour Yaśodharā, Mṛgajā et Gopikā ». Comme les deux *pāda* suivants sont le début du *sūtra*, il faut supposer que le rédacteur tokharien a contracté la manifestation des mauvaises pensées avec l'élimination de celles-ci.

*ri(ne) te we(lñe)* Restitution conjecturale, litt. « ceci est le discours [qui est dit] dans la ville ». Cette phrase pourrait se rapporter à Māra qui donne de fausses nouvelles au Bodhisattva. D'après le texte parallèle, on attend une fausse rumeur selon laquelle Devadatta a pris la ville de Kapilavastu. Les autres possibilités seraient, pour le début de *pāda* : *rintsāte* « il quitta » ou *ritāte* « il désira/rechercha ». D'après le mètre, *we* débute un mot de deux syllabes, ce qui permettrait d'envisager aussi : *were* « odeur », *werke* « chasse », *wer* « hostilité », *weta* « combat », *weña* « il dit ».

*lyī(tūṣṣa)* On attend ici une forme verbale. L'initiale *lyī-*, permet d'envisager de restituer une forme des verbes suivants (Malzahn 2010, 845-51) : *lik(ā)-* « laver » (prét. I *laikāte*), *litā-* « tomber, se détourner de » (prét. I *lita*), *litk(ā)-* « enlever » (prét. III *laitkar*, part.prét. *litku?*), *lipā-* « rester » (prét. I *lyīpa*), *liy(ā)-* « essuyer » (prét. III dans *leleyu*). Parmi ces verbes, seul *litā-* semble convenir ici, mais ce verbe a un sens intransitif, alors que l'oblique *śuddhodanem* demande un verbe transitif. Il est néanmoins possible de postuler un paradigme de causatif pour ce verbe. Le prétérit du causatif du verbe *litā-* devrait être *\*laita* (prétérit « fort », d'après la règle du TEB, I, 176, § 300), mais une telle

47 Comme *ṣaṅṣāmna* est une expression figée pour la « parenté », il est possible que le réfléchi de la troisième personne soit toujours utilisé dans ce contexte.

forme serait incompatible avec la paléographie. C'est pourquoi, j'ai postulé ici un prt IV (normalement réservé aux voyelles à vocalisme *ā, ē, o*, etc.), car il existe des exceptions à la tendance identifiée dans le TEB : les causatifs des verbes *tām-*, *nitt(ā)*, *pāk-*, *stām-* forment un prét. IV, cf. Malzahn 2010, 215.

(*antiṣpur*)ṣṣ(*a*)*na klaina w(aiptā)r pā(st kāska**uwa)* La mention des femmes nous laisse penser qu'il est fait allusion ici à la fausse nouvelle concernant la destruction du gynécée (*antaḥpuram vidhvamsitam*). La restitution de *antiṣpurṣṣana* est relativement sûre car elle est garantie par la métrique et par le texte parallèle ; voir aussi : (*antiṣ*)*purāṣṣana klainampa rāhuleṃ palkasi yalñeṣṣai ṣewisa* « au prétexte d'aller voir Rahula avec les femmes du gynécée » (THT 109 a6). La restitution de *waiptār* est particulièrement indiquée ici puisque cet adverbe est employé pour indiquer la dispersion. Il appelle à son tour la restitution dans la lacune du verbe *kāskā-* « répandre, disperser », qui correspond exactement à *vidhvams-*. Pour l'association de *waiptār* avec *kāskā-*, voir *koklentse waiptār pwentā kāskānte* « les rayons du char brisés en morceaux » (THT 5 a2) ; *kāskaññūtār-ne waiptār āśce po lykaśke* « sa tête entière fut brisée en petits morceaux » (THT 22 b5).

(*klaina*)*sa warñ(ai) po ṣañ śamnaṃ(t)s (kāwalñe – takā-ne)* Le seul terme préservé *ṣañ śamnaṃts* « ses gens, ses hommes » suggère que cette phrase fait allusion aux Śākya du texte sanskrit. L'expression *ṣañ śaumo* n'a pas toujours été bien comprise (Adams 2013, 709, la déclare « ambiguë »). Elle correspond dans le vocabulaire bouddhique au sanskrit *jñāti* et au pali *ñāti* « la parenté » (*mātito pitito ca sambandhānaṃ* « connexion de côté paternel ou maternel », Pj, I, 208). On peut établir cette correspondance dans les passages où ce terme intervient après la parenté proche : *pātārñ takāre-ñ s, suwa tkātārñ ślek ṣañ śāmna* « Ils [les êtres du monde] furent [tous] mes pères, mes fils, mes filles, et mes parents » (THT 220 a3) ; *po ṣāp ṣañ śamnā śasuwa klai(na)* « et toute sa parenté, ses fils, ses femmes » (THT 138 a4). Dans un autre passage, ce terme s'oppose à « ami », comme c'est le cas pour le terme *ñāti* dans le canon pali :

(*wā*)*ṣmoṃts mā perāk appamāt po ṣañ śamnaṃts* « n'ayant plus la confiance de ses amis, méprisé par toute sa parenté » (THT 14 a1).

*mittāmaccānaṃ denti ñātisālohitānaṃ denti* « ils donnent à leurs amis ; ils donnent à leurs parents de sang » (Vin, III, 88 ; voir aussi DN, III, 320, etc.)

Il est donc probable qu'il soit fait ici allusion aux Śākya qui sont les parents du Bodhisattva<sup>48</sup>, et l'on pourrait restituer *klaina* parce qu'aucun nom de parenté ou nom propre ne pourrait convenir (on attendrait *-rsa* ou *-tsa*). On pourrait interpréter la phrase comme une allusion au meurtre des Śākya ou comme une affirmation de l'attitude de détachement du Bodhisattva à l'égard de ses liens familiaux. La seconde interprétation va de soi dans un contexte bouddhique<sup>49</sup>, mais puisque les deux *pāda* précédents semblent

48 Une autre possibilité serait qu'il soit fait ici allusion au *vitarka* « fin » portant sur la parenté (*jñātivitarka*).

49 Voir : *klinaṣṣāṃ ṣañ śāmna rintsi* « il faut abandonner ses parents » (THT 8 a2) ; *ṣañ śā(mnane) treṅka(lwa)* « les attachements pour ses parents » (THT 47 b8) ; *ṣāññeṃ śamnāṃts eñālyñe mā ṣpā pālkoṣ māskentrā* « ils ne considèrent plus l'attachement pour leurs parents » (THT 295 a5).

plutôt rapporter les mauvaises nouvelles de Māra, et que ce *pāda* est le dernier de la strophe, il paraît plus cohérent de supposer qu'il s'agit d'une allusion au massacre des Śākya.

[\**Dvedhāvitarka-sūtra*] (----| pudñākte ślek te | yātk=<sub>[b4]</sub> a)klaṣlyeṃts taiknesa ñi | māske mane ṣ(a)māni : [10c]  
(----| -- śārsāwa | ineś<sub>[b5]</sub> i)stak makte auspa | vitarkānta<sup>50</sup> tsān(k)ā(ṃ-ñ k<sub>se</sub> 10)

... (le Buddha enjoignit)<sub>[b4]</sub> à ses disciples : « alors que je demeurais ainsi, ô moines, [10c] ... (je discernai)<sub>[b5]</sub> selon leur vraie nature les *vitarka* aussitôt (qu'ils m')apparaissaient. (10.)

**Commentaire** Ces deux *pāda* sont le début du discours correspondant au *Dvedhāvitakka-sutta* puisqu'ici apparaît pour la première fois une première personne, ce qui est confirmé par une analyse plus précise du texte.

(*pudñākte ślek te yātk= a*)klaṣlyeṃts taiknesa ñi māske mane ṣ(a)māni Le texte préservé est au premier abord déconcertant, car on ne saisit pas quels sont les rapports syntaxiques entre les disciples, le locuteur et les moines. Mais cette phrase s'éclaire si on l'interprète comme le pendant de la première phrase du corps du *sūtra* : *tassa mayhaṃ, bhikkhave, evaṃ appamattassa ātāpino pahitattassa viharato uppajjati kāmavitakko*. Ici *taiknesa* correspond *evaṃ*, *ñi* à *mayhaṃ*, *māske mane* à *viharato*, et *ṣamāni* à *bikkhave*. Le texte reprend probablement plus loin cette formule *ce nesalyñesa māske manentse tsān(k)ā-ñ* en 6E a5 [12d]. Par conséquent *aklaṣlyeṃts* doit appartenir au verbe de parole introduisant le *sūtra*. La restitution proposée ici reprend la formule de clôture de *sūtra* préservée dans *ślek te yātka pūdñākte śāriputri (prāsānne)* « le Buddha prescrivit ceci à l'occasion (de la question) de Śāriputra » (THT 274 b5). Le verbe *wātkā-* signifie à proprement parler « enjoindre, prescrire » et est souvent employé dans le Vinaya, précisément avec *akalyṣalye* : *pañikte [...] tek akalyṣalyeṃts yātka* « le Buddha [...] prescrivit cela à ses disciples » (THT 1108 a2 ; voir aussi THT 1106 a1 ; THT 560 a1).

(*śārsāwa ineś i*)stak makte auspa vitarkānta tsān(k)ā(ṃ-ñ k<sub>se</sub>) Il paraît peu convaincant pour la compréhension du texte de faire porter la locution *makte auspa* « en vérité » sur le verbe *tsān(k)ā-*, car celui-ci correspond à *upa-pad-* dans le texte pali qui ne désigne que la naissance des pensées. Cette locution porte donc plutôt sur un verbe signifiant « connaître » et perdu dans la lacune, ce qui est confirmé par *tsān(k)ā-ñ (k<sub>se</sub> ksa pāskalñe) śārsāwa-ne makt= auspa* (6E a5-a6 [12d]). C'est pourquoi j'ai ajouté un relatif *k<sub>se</sub>* afin de permettre de comprendre la relation entre les deux verbes (un participe passé *tsānkoṣ* ou un participe présent \**tsānke mane* sont incompatibles avec la voyelle -ā).

**makte auspa** La formule *makte auspa* litt. « comme vraiment », qui est attestée aussi en PK AS 6E a6 [12d] correspond au sanskrit *yathābhūtaṃ* « en vérité, conformément à son essence ». C'est ce que permet de montrer le texte bilingue THT

50 P. : *vitarkaṃts*. Pas de signe d'*anusvāra* visible.



527. Ce texte correspond en effet au SĀ 189 et à son parallèle pāli l'*Ajjhatta-niccanandikkhaya-sutta*. À l'aide de ces textes, on peut reconstruire le recto ainsi :

<sup>[a1]</sup> /// (a)rāre || || ñake /// /// (auna)stār wentsi || avadhatsva śrotraṃ • psaina(r)  
kl(autsai) /// <sup>[a2]</sup> /// cakṣuraniṭ(yatāṃ yathābhūtaṃ samanupa)śyata • ekantse mā  
ṣekatsāññe ṣp(ā makte auspa pālka • - - - - - <sup>[a3]</sup> -) u (- - - - -  
cakṣuṃ) bh(i)kṣ(o)r yoniśo manasi kurva(to • ek ṣamānentse pa)lskone  
yamaskemanentse • cakṣuran(ityatāṃ ca yathābhūtaṃ samanupaśyanto •  
eka<sup>[a4]</sup>nt)s(e) mā ṣekatsāññe ṣp makte auspa lkāskemanentse (• yaḥ ca)kṣuṣi  
cchanda(rāga) • (k)<sub>v</sub>s(e ekne ñyā)s yāso • sa prahīṇ(aḥ • su wikau • yathā śrotraṃ  
ghrāṇaṃ jhivā kāyo ma<sup>[a5]</sup>naḥ •) māt(rā)k(k)a klautso meli ka(ntwo) kektseṇe palsko  
• abhij(ñ)e(yaṃ •) ineś kārsanalle • parijñeyaṃ • anaiśai kārsa(nalle) ///

« ... ils finissent. Maintenant ... il commence à parler. [sk.] Tends [litt. incline] l'oreille ... <sup>[a2]</sup> ... [sk.] : Et (regardez) l'impermanence de l'œil (telle qu'elle est en vérité) ... <sup>[a3]</sup> ... [sk.] : (pour le moine) qui prête attention (à l'œil), [sk.] <sup>[a4]</sup> voyant l'impermanence de (l'œil) telle qu'elle est en vérité, [sk.] ce qu'il y a de désir et de plaisir [en lui] [sk.] (est détruit). [sk.] <sup>[a5]</sup> Il en est de même pour l'oreille, les narines, la langue, le corps et l'esprit. [sk.] Il faut le comprendre nettement. [sk.] il faut le comprendre en détail ... » (THT 527 a1-a5).

Ce sūtra correspond assez précisément au SĀ 168 de la traduction chinoise du *Samyukta-āgama*, même si l'on peut s'aider aussi du parallèle pāli :

於眼當正思惟、觀察無常。所以者何？於眼正思惟、觀察無常故，於眼欲貪斷，欲貪斷故，我說心正解脫。耳、鼻、舌、身、意，正思惟、觀察故，欲貪斷，欲貪斷者，我說心正解脫。

« You should give right attention to the eye and examine it as impermanent. Why is that? Because of giving right attention to the eye and examining it as impermanent, desire and lust for the eye are abandoned. [Of one who] has abandoned desire and lust, I say, the mind is rightly liberated » (SĀ 168, T 99 II 49b18-22 ; tr. Anālayo 2016b, 6).

*cakkhuṃ, bhikkhave, yoniso manasi karotha; cakkhānīcātāṃ ca yathābhūtaṃ samanupassatha. cakkhuṃ, bhikkhave, bhikkhu yoniso manasikaronto, cakkhānīcātāṃ ca yathābhūtaṃ samanupassanto cakkhusmim pi nibbindati. nandikkhayā rāgakkhayo; rāgakkhayā nandikkhayo. nandirāgakkhayā cittaṃ suvimuttanti vuccati. sotāṃ [...]*

« Bhikkhus, attend carefully to the eye. Recognize the impermanence of the eye as it really is. When a bhikkhu, attending carefully to the eye, recognizes the impermanence of the eye as it really is, he feels revulsion towards the eye. With the destruction of delight comes destruction of lust; with the destruction of lust comes destruction of delight. With the destruction of delight and lust the mind is said to be well liberated. Bhikkhus, attend carefully to the ear [...] » (SN, IV, 142 ; tr. Bodhi 2000, 1218)

Si l'on suppose qu'un *akṣara* est perdu à gauche, ce qui est probable étant donné la place du trou d'enfilage, on peut estimer l'espace perdu à droite à environ 15 *akṣara* d'après la ligne a4 qui peut être entièrement restituée en suivant le texte tokharien et le

texte pali. Certaines restitutions avaient déjà été suggérées par Sieg et Siegling 1953, 331. En a2, ils proposaient de restituer *anit(yatām samanupa)śyata*, mais l'espace entre les deux fragments est d'environ neufs *akṣara* d'après la ligne a5, ce qui permet d'insérer *yathābhūtaṃ* d'après la suite du *sūtra*. En a4, ils proposaient de restituer *chandanaṃ*, mais il faut préférer *rāga* d'après le parallèle chinois : *yūtān* 欲貪 « désir et envie » (= *chandarāga*, cf. Hirakawa 1997, 1066). Pour la structure du texte préservé en sanskrit, voir aussi : *yo, bhikkhave, cakkhusmiṃ chandarāgo, cittass'eso upakkilesa. yo sotasmim [...] yato kho, bhikkhave, bhikkhuno imesu chasu ṭhānesu cetaso upakkilesa pahīno hoti, nekkhammaninnañ c'assa cittaṃ hoti.* « Bhikkhus, desire and lust for the eye is a corruption of the mind. Desire and lust for the ear [...] When a bhikkhu has abandoned the mental corruption in these six cases, his mind inclines to renunciation » (SN II 232 ; tr. Bodhi 2000, 1012).

(*su no palskalñe ḥ sporttotrā śāñ āñm ḥ a<sub>[b6]</sub>lyek*) *p(o)ntä(ṃ) miyāstsiṣco ḥ kauṣenta n(o) aiś(a)mñe* : [11a]  
*a-* (---- ḥ ----- ḥ *palskalñenta yā<sub>[b7]</sub>tā*)*ṣṣawa ḥ proskai ceṃmeṃ lkāṣṣeñca* : [11b]  
*mākte kewi<sup>51</sup> (- ḥ ----- ḥ ----- proskai)* <sub>[6E a1]</sub> ḥ *sārmās kewi srānken-ne* : [11c]  
*ramer sw aśan-me ḥ sārme slāntä(r)-n(e) ḥ pr(o)sk(ai) lk(ā)ṣṣä(ṃ tuntse ṣarmtsā ḥ waipe)ccentse* <sub>[a2]</sub> *muṣṣalyñe 11*

“(Cette pensée conduit) à nuire (à soi-même, à autrui), <sub>[b6]</sub> à tous, [et] est destructrice de la sagesse.” [11a] ... j’ai maîtrisé (les pensées) <sub>[b7]</sub> en en voyant le danger. [11b] De même que les vaches ... ; <sub>[6E a1]</sub> les vaches nourrissent sa (crainte) (?) à l’égard du grain [11c] ; [le bouvier] les guide rapidement ; son grain “tire” [= pousse] (?). [Car] il voit le danger [et] la privation <sub>[a2]</sub> de richesse (causés par cela). 11.

**Commentaire** Cette strophe condense les premiers éléments du *sūtra* : la manifestation des mauvaises pensées, la prise de conscience de leur caractère pernicieux et de la nécessité de les contrôler, et la comparaison de ce processus avec le bouvier gardant ses vaches pour les empêcher de manger le grain répandu dans les champs.

*p(o)ntä(ṃ) miyāstsiṣco kauṣenta n(o) aiś(a)mñe* Il s’agit probablement de la reformulation d’un des premiers développements du *sūtra* :

*assa mayhaṃ, bhikkhave, evaṃ appamattassa ātāpino pahitattassa viharato uppajjati kāmavitakko. so evaṃ pajānāmi — ‘uppanno kho me ayaṃ kāmavitakko. so ca kho attabyābādhāyapi saṃvattati, parabyābādhāyapi saṃvattati, ubhayabyābādhāyapi saṃvattati, paññānirodhiko vighātapakkhiko anibbānasamvattaniko’*

« As I abided thus, diligent, ardent, and resolute, a thought of sensual desire arose in me. I understood thus: ‘This thought of sensual desire has arisen in me. This leads to my own affliction, to others’ affliction, and to the affliction of

51 P. : *ke-i*. La vocalisation est indubitablement <-i>, mais la lecture de l’*akṣara* lui-même est difficile. Étant donné le contexte, il s’agit probablement de *kewi* « vaches ». De fait, les traces d’encre qui ont résisté à l’usure s’accordent bien avec cette lecture.

both, it obstructs wisdom, causes difficulties, and leads away from Nibbāna.’ »  
(MN, I, 115 ; Ñāṇamoli et Bodhi 2009, 207)

*(palskalñenta yātā)ṣṣawa proskai ceṃmeṃ lkāṣṣeñca* Puisque *prosko* signifie à la fois « danger » et « crainte », il doit correspondre ici à *ādīnava* du texte parallèle :

*evam eva kho ahaṃ, bhikkhave, addasaṃ akusalānaṃ dhammānaṃ  
ādīnavaṃ okāraṃ saṃkilesaṃ, kusalānaṃ dhammānaṃ nekkhamme  
ānisamsaṃ vodānapakkhaṃ.*

« So too I saw in unwholesome states danger, degradation, and defilement, and in wholesome states the blessing of renunciation, the aspect of cleansing »  
(MN, I, 115 ; Ñāṇamoli et Bodhi 2009, 207).

Ce terme répond à *prosko* dans la comparaison du bouvier et de ses vaches. Puisque que certains éléments se répondent entre l’activité du Bodhisattva et la comparaison, il est probable que le verbe se terminant par *-ṣṣawa* doit correspondre à *aśan-me*, ce qui implique qu’il faut chercher un verbe signifiant « contrôler », « garder », etc. C’est pourquoi j’ai restitué le prétérit du causatif de *yātā-* qui signifie « dompter ». Puisqu’il est fait spécifiquement référence aux mauvaises pensées dans la strophe suivante, cette formule doit s’appliquer à toutes les pensées en général.

*sārmās kewi srānken-ne : ramer sw aśan-me sārme slaṅktā(r)-n(e) pr(o)sk(ai)  
lk(ā)ṣṣā(ṃ) tuntse śarmtsā waipe)ccentse muṣṣalyñe* Cette phrase est d’interprétation difficile, mais il s’agit sans équivoque de la traduction de la première comparaison utilisée par le Buddha :

*seyyathāpi, bhikkhave, vassānaṃ pacchime māse saradasamaye  
kiṭṭhasambādhe gopālako gāvo rakkheyya. so tā gāvo tato tato daṇḍena  
ākoṭeyya paṭikoṭeyya sannirundheyya sannivāreyya. taṃ kissa hetu? passati hi  
so, bhikkhave, gopālako tatonidānaṃ vadhaṃ vā bandhanaṃ vā jāniṃ vā  
garahaṃ vā [...]*

« Just as in the last month of the rainy season, in the autumn, when the crops thicken, a cowherd would guard his cows by constantly tapping and poking them on this side and that with a stick to check and curb them. Why is that? Because he sees that he could be flogged, imprisoned, fined, or blamed [if he let them stray into the crops] » (MN, I, 115 ; Ñāṇamoli et Bodhi 2009, 207).

猶如春後月，以種田故，放牧地，則不廣，牧牛兒放牛野澤，牛入他田，牧牛兒即執杖往遮。所以者何？牧牛兒知因此故，必當有罵、有打、有縛、有過失也。是故牧牛兒執杖往遮。

« Tout comme au dernier mois du printemps parce que les champs sont ensemencés, les terres sur lesquelles on laisse paître le bétail ne sont pas étendues, un enfant qui garde les vaches en les laissant sur les terres en friche court en brandissant un bâton pour empêcher ses bêtes de pénétrer dans les champs d’autrui. Pourquoi ? Parce que le jeune vacher sait qu’à cause de cela il y aura nécessairement des réprimandes, il y aura des coups, il y aura un

emprisonnement, il y aura une sanction très grave, et c'est pourquoi l'enfant qui garde les vaches court en brandissant un bâton pour les empêcher » (T 26 (I) 598a27-b1 ; tr. Bareau 1963, 64).

Cette image est aussi utilisée par la *Yogācārabhūmi* de Saṅgharakṣa pour la vertu de l'*apramāda* (*bù fāngyì* 不放逸), c'est-à-dire le contrôle des sens, et je la cite ici car elle synthétise davantage la comparaison : 如牧牛者牧牛于澤，其牛犇突踐他禾穀，牧牛者恐怖其主覺之，牽將歸家以杖捶治。« De même, un bouvier emmène ses vaches dans un pré ; ses vaches courent, font irruption, et piétinent les céréales de quelqu'un d'autre. Le bouvier est terrifié à l'idée que le propriétaire s'en rende compte ; il tire [ses vaches] et les ramène chez lui en les menant avec un bâton » (T 606 (XV) 199c26-8<sup>52</sup>). Ce parallèle nous permet premièrement de valider la segmentation des mots proposée par Pinault (dans CEToM) pour les premiers mots du texte, *sārmās kewi* contre *sārmāske wi*, et deuxièmement de rapprocher les formes *sārme* et *sārmās* de *sārm* (obl.sg.), *sarmanma* ou *sārmna* (n.obl.pl.) « grain ».

*sārme* La forme *sārme* pose un problème morphologique, car son pluriel connu est *sārmna* ou *sarmana*. Or un paradigme de type n.sg. *sārme*, obl.sg. *sārm* sur le modèle de *meñe*, *meñ* (Classe V.2) aurait pour pluriel attendu une forme \**sāirmi* et non un pluriel alternant en *-na*. On pourrait poser alors un autre nom, dont la déclinaison serait différente mais le sens similaire, ce qui est possible mais peu économique, car ce nom ne serait pas attesté ailleurs que dans ce texte. Il faut donc admettre, en l'absence d'autres attestations, que ce nom avait une déclinaison « irrégulière », ce qui est aussi le cas pour d'autres noms comme *śaumo*, dont l'obl.sg. est *śaumom* mais qui a lui aussi un pluriel de type « alternant » *śāmna* (ce mot garde le genre masculin au pluriel). Il est possible qu'il ait adopté un pluriel en *-na* par analogie avec d'autres noms de cette classe qui appartiennent

52 Cette comparaison est signalée par Demiéville 1954, 406. Elle combine la comparaison du MĀ avec une comparaison du SĀ/SN qui est très proche : 譬如田夫有好田苗，其守田者懶惰放逸，欄牛噉食；愚癡凡夫亦復如是。[...]若好田苗，其守田者心不放逸，欄牛不暴，設復入田，盡驅令出；[...]若好田苗，其守護田者不自放逸，欄牛入境，左手牽鼻，右手執杖，遍身搥打，驅出其田。« Si un champ est pourvu de bonnes pousses et que le gardien du champ est paresseux et négligent, un bœuf [litt. bœuf d'enclos] mange le grain. [...] Mais s'il y a de bonnes pousses dans un champ et que l'esprit du gardien du champ est vigilant, le bœuf ne peut causer des dommages. S'il entre à nouveau dans le champ, [le gardien] le pousse tout de suite et le fait sortir. [...] S'il y a de bonnes pousses dans un champ et que l'esprit du gardien du champ est vigilant, et qu'un bœuf entre sur le terrain, avec sa main gauche il saisit son museau, avec sa main droite, il prend un bâton, et le frappe sur tout le corps et le pousse à sortir du champ » (SĀ 1169, T 99 (II) 312b22-9) ; *Seyyathāpi, bhikkhave, kiṭṭhaṃ sampannaṃ. Kiṭṭhārakkho ca pamatto, goṇo ca kiṭṭhādo aduṃ kiṭṭhaṃ otaritvā yāvadatthaṃ madamaṃ āpajjeyya pamādaṃ āpajjeyya [...]. Seyyathāpi, bhikkhave, kiṭṭhaṃ sampannaṃ kiṭṭhārakkho ca appamatto goṇo ca kiṭṭhādo aduṃ kiṭṭhaṃ otareyya. Tam enaṃ kiṭṭhārakkho nāsāyaṃ sugghitaṃ gaṇheyya. Nāsāyaṃ sugghitaṃ gahetvā upariḡhaṭāyaṃ sunigghitaṃ niggaṇheyya. Upariḡhaṭāyaṃ sunigghitaṃ niggaṇhetvā danḍena sutāḷitaṃ tāḷeyya. Danḍena sutāḷitaṃ tāḷetvā osajjeyya.* « Suppose, bhikkhus, that the barley has ripened and the watchman is negligent. If a bull fond of barley enters the barley field, he might indulge himself as much as he likes. [...] Suppose, bhikkhus, that the barley has ripened and the watchman is vigilant. If a bull fond of barley enters the barley field, the watchman would catch hold of him firmly by the muzzle. While holding him firmly by the muzzle, he would get a secure grip on the locks between his horns and, keeping him in check there, would give him a sound beating with his staff. After giving him that beating, he would drive the bull away » (SN, IV, 195 ; tr. Bodhi 2000, 1253).

aussi au monde végétal : *stām* « arbre », pl. *stāna* et *karāk* « branche », pl. *karākna* (Krause et Thomas 1960-4, I, 120).

***srānken-ne*** La forme *srānken-ne* est elle aussi problématique, car le sens de ce verbe n'est pas encore définitivement clarifié. Pinault 2008a, 117, propose un sens « être soucieux, être préoccupé de », avec un objet à l'oblique, signification qui est reprise par Malzahn 2010, 939. Le dossier a été repris par Peyrot 2013, 540, qui collecte toutes les attestations du verbe et, puisqu'il semble être l'équivalent de *sādhayati* en THT 107 a1, propose de lui donner le sens de « être bien ; rendre bon, mettre en ordre », d'où « préparer » ou « apaiser »<sup>53</sup>. Ce problème est compliqué par le fait que *sarkoy* se trouve en face du vieux turc *tartsar* « if he pulls » de *tart-* « pull, drag » dans le fragment U5207 a1 (Peyrot et al. 2019, 77).

Quelle que soit la signification qu'on donne au verbe, on ne peut le construire directement avec *śārmās* « ~ les vaches se préoccupent du grain » parce que dans toutes ses attestations connues ce verbe est transitif. Ici l'objet peut être le pronom enclitique *-ne*, mais aussi être perdu dans la lacune. Dans ce cas, il faudrait interpréter *-ne* comme un possessif « ses vaches ». Une signification telle que « les vaches se préoccupent du grain » est donc exclue. Les parallèles ne donnent pas d'indication claire : le texte pali ne contient pas de phrase où les vaches seraient le sujet ; dans le texte chinois, on pourrait éventuellement se référer à 牛入他田 « les vaches entrent dans le champ d'autrui ». La version de Saṅgharakṣa semble plus proche : 其牛犇突踐他禾穀 « ses vaches courent, font irruption, et piétinent les céréales de quelqu'un d'autre ».

D'après les différentes traductions proposées pour ce verbe, on peut envisager plusieurs hypothèses. Si l'on part du sens de « s'occuper de », il faudrait supposer un objet perdu dans la lacune comme *kāwa* « désir », ou *proskai* « danger, peur » ce qui donnerait la signification suivante : « ses vaches entretiennent un désir envers le grain ». On pourrait citer à l'appui le seul autre passage où le verbe est employé à la fois avec un objet et un complément à l'allatif : *cmelaśc allōnkna sraṅkāṃ proskaiṃ ktsaitsñe(sa)* « il entretient/nourrit des craintes à cause de la vieillesse pour ses renaissances futures ». C'est pourquoi, j'ai adopté ici cette interprétation, même si elle reste incertaine. Le sens de « tirer » donné par le parallèle ouïgour pourrait aussi convenir pour notre passage : « les vaches l' [= le vacher] entraînent vers le grain », ce à quoi s'opposerait *rāmer sw aśan-me* « il les guide rapidement ». Néanmoins, il est très difficile de réconcilier le sens posé par la traduction ouïgoure avec les autres emplois du verbe, et il est possible que cette traduction soit le fruit d'une erreur (Peyrot et al. 2019, 77).

53 Voici le texte tokharien, *tā<sub>u</sub> oṅkorñ(ai) srañciyeṃ tappre kauś yey mā no nta totka rano parna prāntsitār • cākkār svastik nandikāwart ṣotrūna eneṅka celeñiyentār •* (THT 107 a1), ce qui correspond dans le SBV à : *tatas tā aṣṭau dohayitvā sphaṭikamayyāṃ sthālyāṃ ṣoḍaśagunitaṃ madhupāyasaṃ sādhayitum ārabdhāḥ ; śuddhāvāsakāyikā devāḥ saṃlakṣayanti ; bodhisatvaḥ idaṃ pāyasaṃ bhuktvā adyaivānuttaraṃ jñānam adhiḡamiṣyati ; tatas tejaupasaṃhāraḥ kartavya iti taiḥ sadyobalā oṣadhayaḥ prakṣiptāḥ ; tatra ca kṣīre saṃparivartamāne cakrasvastikanandyāvartāni cihnāni drśyante* (SBV, I, 109). Noter que Yijing traduit *sādhayati* par *zhǔ* 煮 « chauffer, cuire » : 作是念已，即取此乳頗璃器中煮為粥。(T 1450 (XXIV) 121c26-7).

**slāṅktār** Ce verbe signifie « tirer, extraire », avec un ablatif comme complément, cf. *śaiṣṣe snūmeṃ slāṅkentṛā* « ils tirent le monde hors du danger » (PK NS 34 b2, voir aussi Or 8212.163 a5, PK AS 7H a2). Ce verbe est aussi utilisé dans un contexte agricole : */// nma sālkānte stanāmeṃ okonta wāṛskānte pyapyaiṃ karānte (sarmana) ///* « ... ils récoltèrent (litt. tirèrent) les fruits des arbres, sentirent les fleurs et ramassèrent (les grains)... (THT 576 a2)<sup>54</sup>. Il semble qu'on pourrait comprendre « récolter » ici, mais cela ne correspond pas tout à fait à la version de la métaphore donnée par les textes parallèles, qui n'abordent la récolte que dans la deuxième comparaison. On pourrait supposer que le rédacteur tokharien a condensé les deux métaphores en une seule. Une autre possibilité serait de donner à *sālka-* « tirer », le sens figuré de « germer » ou « pousser », et l'on peut citer comme parallèle de cette acception le sanskrit *abhinir-har-* « porter hors de » employé pour la germination de la graine dans *Śālistamba-sūtra* : *vāyudhātur bījam abhinirharati* « The wind factor brings out the seed » (Reat 1993, 37).

*mant nās yolaina* † *palskalyñentameṃ* † *proskai lkā(ṣṣiṃ wātkaṃwa spā* † *wlāwa)tsi* [a3] *tom* (pa)lskone : [12a]

*k<sub>u</sub>ce k<sub>u</sub>ce śamāne* † *plāskam ṣekaññe* † *tak(a) ṣ t(a)k(a) rā(skre<sup>55</sup> palsko* † *cpi nme)* [a4] *tār-ne* *palskalyñeś* (: ) [12b]

(s)ū no śamāne † *mā tsālpau westār* † *pal(s)kal(yñ)e(nta k<sub>u</sub>se mā ārsku* † *teki)* [a5] *ktsaitsñe* *warñaimem* : [12c]

*ce nesalyñesa* † *māskemanentse* † *tsāṅk(ā)-ñ<sup>56</sup> (k<sub>u</sub>se ksa palskalñe)* † [a6] *śārsāwa-ne mākt=* *auspa* 12

De même, moi, je voyais le danger [venant] des mauvaises pensées (et j'ai décidé de les contrôler) [a3] dans [mon] esprit [12a]. Quel que soit [l'objet] auquel un moine pense continuellement, assurément (son esprit) [a4] est fortement incliné vers [cette] pensée [12b]. Et l'on ne dit pas qu'un moine (qui n'a pas abandonné) les [mauvaises] pensées est libéré de la maladie [a5] et de la mort, etc. [12c]. Lorsque je demeurais dans cet état, (quelle que soit la pensée) qui m'apparaissait, [a6] je la connaissais telle qu'elle était en réalité. 12.

**Commentaire** Cette strophe est intéressante dans la mesure où elle reprend des éléments textuels où le texte pali et le texte du MĀ divergent (voir l'introduction, §1.2, p. 81). Le premier *pāda* correspond à l'application de la comparaison du bouvier à lui-même par le Buddha, qui est similaire dans les deux versions. Mais ensuite le texte tokharien, comme le texte chinois, enchaîne avec un lieu commun de la pensée

54 On est obligé ici de construire les verbes avec le nom qui les suit, ce qui est inhabituel, parce que *wāṛsk-* ne saurait se rattacher qu'à *pyapyaiṃ*, cf. Schmidt 1974, 91 : « . sie zogen von den Bäumen Früchte herab, berochen die Blumen [d.h. sie bemühten sich, von einer Geruchsempfindung betroffen zu werden], [und] sammelten sich. ». Étant donné la série *sarmana*, *pyapyaiṃ*, *okonta*, organisée logiquement dans une comparaison en THT 33 b6-b7 (voir aussi *pyapyaiṃ stāna sārma okonta* en PK AS 6D a3, et A 63 b4), on peut tenter de restituer *sarmana* comme objet du dernier verbe. En effet, on ne peut le restituer au début du texte, car aucune des deux formes de pluriel attestées pour *sārm*, *sārmna* ou *sarmana*, n'est compatible avec le manuscrit, où on lit très distinctement <nma>. Je proposerais plutôt de restituer *śwatsanma* ou éventuellement *yāltsenma*.

55 P. : *tak* - *t*. Mais on lit assez clairement le signe spécial <ra> à la fin de la ligne, qui pourrait être en position de *virāma* mais une lecture *t(·)k(·)r* ne donne que peu de sens.

56 P. lit *tsa[ṅk]*. Grâce à la photographie infrarouge traitée en PCA de K. Laclavetine (ERC), on peut déceler la boucle inférieure d'un <ṅa> ainsi que les deux traits obliques qui forment le corps de la lettre.

bouddhique, selon lequel l'habitude est ce qui attache l'homme aux passions<sup>57</sup>, alors que ce thème avait été abordé avant la comparaison avec les vaches dans le texte pali. De plus le troisième *pāda*, contient une phrase qui ne s'explique que par le parallèle chinois et qui n'a pas de parallèle dans le texte pali. Enfin le dernier *pāda* semble reprendre la formule répétée dans tout le sūtra pour la naissance des pensées à l'esprit du Buddha. Voici donc d'abord le texte chinois dans son intégralité, suivi des parallèles palis :

我亦如是，生欲念，不受、斷、除、吐，生恚念、害念，不受、斷、除、吐。所以者何？我見因此故，必生無量惡不善之法。

比丘者，隨所思、隨所念，心便樂中。若比丘多念欲念者，則捨無欲念，以多念欲念故，心便樂中。[...]

如是，比丘不離欲念，不離恚念，不離害念者，則不能脫生、老、病、死、愁憂啼哭，亦復不能離一切苦。

« Il en était de même pour moi : les réflexions de désir qui naissaient, je ne les reçus plus, je les abandonnai, je les chassai, je les vomis ; les réflexions de malveillance ... les réflexions de nuisance ... Pourquoi ? Parce que je voyais qu'à cause d'elles il naîtrait nécessairement une infinité de choses [*dharmā*] mauvaises [*akuśala*] et vicieuses [*pāpa*].

« Ô moines, selon ce à quoi l'on pense, selon ce à quoi l'on réfléchit, la pensée s'y complaît. Si un moine réfléchit beaucoup à la réflexion de désir, il abandonne alors la réflexion dépourvue de désir et, parce qu'il réfléchit beaucoup à la réflexion de désir, sa pensée s'y complaît. [Même formule pour les deux autres pensées]

Un tel moine, qui ne se sépare pas de la réflexion du désir, qui ne se sépare pas de la réflexion de malveillance, qui ne se sépare pas de la réflexion de nuisance, ne peut alors se libérer de la naissance, de la vieillesse, de la maladie, de la mort, de la tristesse, du chagrin, des gémissements et des larmes, il ne peut pas non plus se séparer de toutes les douleurs » (T 26 589b5-b11 ; tr. Bareau 1963, 64).

*evam eva kho ahaṃ, bhikkhave, addasaṃ akusalānaṃ dhammānaṃ ādīnaṃ okāraṃ saṃkilesaṃ, kusalānaṃ dhammānaṃ nekkhamme ānisaṃsaṃ vodānapakkhaṃ.*

« So too I saw in unwholesome states danger, degradation, and defilement, and in wholesome states the blessing of renunciation, the aspect of cleansing » (MN, I, 115 ; Ñāṇamoli et Bodhi 2009, 207).

*yaññad eva, bhikkhave, bhikkhu bahulam anuvitakketi anuvicāreti, tathā tathā nati hoti cetaso. kāmavitakkaṃ ce, bhikkhave, bhikkhu bahulam anuvitakketi*

57 Comme note Anālayo 2011, 132, n. 196, une phrase similaire se trouve dans le *Śikṣāsamuccaya* 52, et dans le *Saundarananda*, XV, 18 : *eva prasaktaṃ hi vitarkayati mānavaḥ | abhyāsāt tena-tenāsyā natir bhavati cetasaḥ ||* « For through habit a man's thoughts become inclined to whatever he reflects on continually » (tr. Johnston 1932, 83).

*anuvicāreti, pahāsi nekkhammavitakkaṃ, kāmavitakkaṃ bahulam akāsi, tassa taṃ kāmavitakkāya cittaṃ namati.*

« Bhikkhus, whatever a bhikkhu frequently thinks and ponders upon, that will become the inclination of his mind. If he frequently thinks and ponders upon thoughts of sensual desire, he has abandoned the thought of renunciation to cultivate the thought of sensual desire, and then his mind inclines to thoughts of sensual desire » (MN, I, 115 ; Ñāṇamoli et Bodhi 2009, 207)

*yolaina* « mauvaises » correspond ici à *akusala* du texte pali. Cette équivalence était déjà connue d'après *krenta yolainamṭs etrīwaitisānamṭs rano* « Of the deeds [which are] good, bad, [and] mixed also » (PK AS 7 B a5 ; tr. Pinault dans CEToM), ce qui correspond aux catégories de *kuśala*, *akuśala* et *avyākṛta* comme l'indique Pinault en commentaire (cf. Abhidh-k, 57 [II, 28]).

*lkā(ṣṣim)* la restitution est fondée sur le parallèle pali *addasam* ; le prétérit *lyakāwa* était impossible ici.

*(watkāwa ṣpā wlāwa)tsi* La restitution *wlāwatsi* est proposée par Pinault dans CEToM. De fait elle s'accorde bien avec notre texte parallèle si l'on postule que l'un des éléments du comparant est passé au comparé : comme le bouvier contrôle et bride les vaches (*sannirundheyya sannivāreyya*), de même il faut contrôler ses pensées. Le verbe *watkāwa* est proposé ici pour obtenir une phrase complète.

*rä(skre)* Les mots débutant par *rä-* ne sont pas très nombreux : on peut penser à *räskare* « violent, amer » ou bien à une forme du verbe *räm-* « courber ». Étant donné que nous avons la fin d'une forme verbale au début de la ligne a4, la seconde hypothèse est peu probable. Avant d'adopter la première hypothèse, il faut ajouter deux éléments. Sémantiquement, *räskare* s'emploie couramment comme adverbe au sens de « fortement » non seulement dans des contextes de violence physique, mais aussi métaphoriquement : (*ostmeṃ*) *lalñeṣṣe akālk räskre tsānkā-ne* « un violent désir de quitter (la maison) naquit en lui » (THT 372 b2). D'autre part, il serait préférable de ne restituer qu'un mot de deux syllabes car il faut encore ajouter un sujet à la forme verbale du dernier kōlon, ce pourquoi la forme contractée *metri causa* a été choisie ici (cf. dans notre manuscrit PK AS 6H: b1, voir aussi PK AS 7K a5, THT 21 a7, etc.).

*(palsko cpi nme)tār-ne* Le tokharien dispose de deux verbes signifiant « courber » et donc susceptibles de traduire *namati* : *rāmā-* et *nām-*. L'objet à restituer est sans doute *palsko*, voir le texte bilingue : (*cittam abhini*)*r(n)āmayati*<sup>58</sup> • *palsko namṣām* « il dirige sa pensée » (THT 537 a4), qui est assez proche de la phraséologie de notre texte. Malzahn 2010, 685 note que *rāmā-* se construit régulièrement avec l'accusatif de direction, tandis que son synonyme *nām-* prend un complément à l'allatif. Mais, comme elle le note en 2013, 819, le verbe *rāmā-* semble aussi pouvoir prendre en TB un complément à l'allatif d'après */// t-ṣc rāmttār no räse ///* (THT 147.5 b). À ce passage, on peut ajouter – *ntas*

58 Pace Sieg et Siegling 1953, 336, n. 8, (*anta*)*r(n)āmayati*, il faut restituer ici *abhinirnāmayati* d'après la formule des *dhyāna* : Mvu, II, 132, DN, I, 76, etc.



*rmantrā* « s'ils se courbent vers ... » en PK NS 430 b1. Puisque nous avons dans notre texte *palskalñēs*, il semble que le verbe *nām-* soit préférable. Néanmoins il n'est pas aisé de restituer une forme qui satisfasse les besoins de la métrique, qui semble requérir une forme trisyllabique. En contrepoint de *plāskam*, on attend plutôt une forme de présent car le diptyque subjonctif-présent est utilisé pour les énoncés d'ordre général par opposition au diptyque subjonctif-subjonctif qui renvoie à des événements futurs (Peyrot 2013, 312-8). TB *nām-* a un prs VIII *namštār*, un subj. I à déduire de *namalñe* ou bien un subj. III *nmetār* (Malzahn 2013, 819). On pourrait aussi postuler un présent moyen 3sg. IXa *nāmastār\** d'après le participe *ñeñmu* d'un paradigme de causatif III (Malzahn 2013, 683.). Quant à *rāmā*, ce verbe forme un présent VI (dans l'imparfait 3pl. *rāmnoyem*), dont la 3sg. moy. *rāmnātār\** serait compatible avec notre manuscrit.

Une formule similaire est probablement attestée en tokharien dans le passage fragmentaire suivant : */// kr<sub>i</sub> ñās plāskau • ramtār-ñ palsko snai (preke)* « ... si je pense [à] ..., mon esprit s'[y] plie sans (délai) ... » (THT 1335.a b5). Ceci nous permet de rattacher de manière certaine cette forme *ramtār* au verbe *rām-* « plier, courber ». Cette idée avait déjà été suggérée par Krause 1952, 126, qui proposait d'interpréter *ramtār* comme le subj. II de l'hypothétique *Antigrundverb* (prés. VIII) de *rām-*. Cette analyse a été reprise implicitement par Peyrot 2013, 669, qui classe cet exemple parmi les conditionnelles avec apodose au subjonctif et traduit : « If I think [about], then my thought is bent without. », mais laissée en suspens par Malzahn 2013, 819, et Peyrot 2013, 802.

Il semble donc que dans ce cas, le tokharien préfère l'emploi du subjonctif pour rendre cette formule, c'est pourquoi j'opterais ici pour le subjonctif *nmetār* malgré la métrique car l'emploi de *nām-* avec l'allatif semble être le plus courant.

*pal(s)kal(yñ)e(nta mā ārsku k<sub>se</sub>)* Même si un complément à l'ablatif est attendu après *tsālpā-*, la restitution *palskalyñentamem* est incompatible avec le rythme attendu dans ce kōlon (4/4). Étant donné que le vers se termine par *warñaimem*, au lieu de *warñai* qui est la forme attendu de la post-position, et qui s'explique probablement par une flexion de groupe, il est possible qu'on ait une longue énumération comme *palskalñenta läklenta spē teki ktsaitsñe warñaimem*. Mais d'après le contexte, il paraît peu satisfaisant de mettre les *vitarka* et les souffrances sur le même plan. La relation entre les deux éléments est plutôt à comprendre comme dans le parallèle chinois : c'est en éliminant des mauvaises pensées qu'un moine peut se libérer des souffrances. J'ai restitué ici *ārsku* sur la base de *離* « abandonner, quitter ».

*ce nesalyñesa māskemanentse tsāñk(ā)-ñ (k<sub>se</sub> ksa palskalñe) śārsāwa-ne mākt=auspa* La restitution suppose que ce *pāda* est l'adaptation de la formule récurrente décrivant la naissance des *vitarka* : *tassa mayham, bhikkhave, evam appamattassa ātāpino pahitattassa viharato uppajjati kāmavitakko. so evam pajānāmi — 'uppanno kho me ayam kāmavitakko.* « As I abided thus, diligent, ardent, and resolute, a thought of ill will arose

in me I understood thus: ‘This thought of cruelty has arisen in me » (MN, I, 115 ; Ñāṇamoli et Bodhi 2009, 207).

*se ñi palskalyñe † mā ṣaṇṇ miyāstsiśc † (mā alyeṅkāmts miyāstsi ṣpā<sub>[a7]</sub> † ai)śam(ñ)ene tsāmṣeṇca* : [13a]

*mant snai māntalyñe † snai (m)iyāṣṣāl(yñe) † pal(skalñenta<sup>59</sup> tom yolaina † ñātkāre-ñ tne)*  
<sub>[b1]</sub> *pālskomem* : [13b]

*ce klautke<sa> ñās<sup>60</sup> † e(m)ṣke ompostām † dhyānma ślek abh(i)jñ(ānta † – – – –*  
*ersamai)* [13c]

*(śtwāra e)mpreṇṇma<sub>[b2]</sub> † auspa lyakāwa † tsālpā-ñ palsko kleśanmamem † yonwa ik(e)*  
*<poyśiñe 13><sup>61</sup>*

‘Cette mienne idée [ne conduit] pas à me nuire à moi-même (ni à nuire aux autres),<sub>[a7]</sub> [et me] fait croître en sagesse’ [13a]. Ainsi l’idée de non-colère, de non-violence (chassèrent alors toutes les mauvaises idées)<sub>[b1]</sub> de (mon) esprit [13b]. De cette manière, moi, (j’ai obtenu) graduellement les *dhyāna* et les *abhijñā* ... [13c].<sub>[b2]</sub> J’ai vu réellement les (quatre) vérités, mon esprit a été libéré des souillures, et j’ai atteint le lieu de l’Omniscience. 13.

**Commentaire** Le texte abrège drastiquement la suite du *sūtra* et résume en une strophe l’élimination des mauvaises pensées par la culture des bonnes pensées opposées et l’obtention des *dhyāna*, des trois savoirs supérieurs. Comme nous l’avons vu en introduction, les deux versions du MĀ et du MN divergent sur ce point. Ici le texte tokharien attribue clairement les réalisations spirituelles au Buddha. Quant aux réalisations spirituelles, il est difficile de déterminer sur quelle version se fonde le texte tokharien, la restitution du pluriel dans *abh(i)jñ(ānta)* étant probable d’après la métrique du texte.

Dans les deux premiers *pāda*, les formules *mā ṣaṇṇ miyāstsiśc* et *snai māntalyñe snai (m)iyāṣṣāl(yñe)* permettent de déterminer qu’il s’agit ici d’une adaptation de la partie du discours sur le développement des bonnes pensées. Comme cette partie est similaire dans les deux versions du texte (Anālayo 2011, 139), je ne citerai ici que le pali :

*tassa mayhaṃ, bhikkhave, evaṃ appamattassa ātāpino pahitattassa viharato  
 uppajjati nekkhamavitakko. so evaṃ pajānāmi — ‘uppanno kho me ayaṃ  
 nekkhamavitakko. so ca kho nevattabyābādhāya saṃvattati, na  
 parabyābādhāya saṃvattati, na ubhayabyābādhāya saṃvattati,  
 paññāvuddhiko avighātapakkhiko nibbānasaṃvattaniko’ [...]*

59 Le manuscrit est très dégradé à cet endroit et il est impossible de distinguer aucun signe à l’œil nu. Néanmoins grâce aux photos du projet ERC produites par K. Laclavetine, on peut lire assez distinctement *pal* : le premier *akṣara* correspond bien à la forme de <pa>, qui est légèrement cursif dans ce manuscrit, excepté quelques traces d’encre en-dessous de la lettre qui doivent provenir de surimpressions. Le second *akṣara* est un <la> puisque une partie de la haste est préservée contre le bord du manuscrit. On pourrait lire à première vue <ma>, mais cette lecture est exclue car l’*akṣara* n’est pas de taille suffisamment élevée.

60 IOL Toch 368.a a1 : /// -tkeśa ñiś e(m)ṣk(e) omp(o)stā(m) – ///.

61 IOL Toch 368.a a2 : /// (p)oy(ś)iñe 13 sūtār yke – ///.

*y'añña-d-eva, bhikkhave, bhikkhu bahulam anuvitakkeṭi anuvicāreti, tathā tathā nati hoti cetaso. nekkhammavitakkañ ce, bhikkhave, bhikkhu bahulam anuvitakkeṭi anuvicāreti, pahāsi kāmavitakkaṃ, nekkhammavitakkaṃ bahulam akāsi, tassaṃ taṃ nekkhammavitakkāya cittaṃ namati.*

« As I abided thus, diligent, ardent, and resolute, a thought of renunciation arose in me. I understood thus: 'This thought of renunciation has arisen in me. This does not lead to my own affliction, or to others' affliction, or to the affliction of both; it aids wisdom, does not cause difficulties, and leads to Nibbāna. [...]

«Bhikkhus, whatever a bhikkhu frequently thinks and ponders upon, that will become the inclination of his mind. If he frequently thinks and ponders upon thoughts of renunciation, he has abandoned the thought of sensual desire to cultivate the thought of renunciation, and then his mind inclines to thoughts of renunciation » (MN, I, 116 ; tr. Ñāṇamoli et Bodhi 2009, 208).

*mant snai māntalyñe snai (m)iyāṣṣāl(yñe po yolaina palskalñenta ñātkāre-ñ tne) pālskomem* Le *mant* initial pourrait indiquer qu'il faut appliquer la phrase du *pāda* précédent aux deux autres bonnes pensées après la pensée de renonciation qui n'est pas nommée précédemment<sup>62</sup>, mais on peut aussi comprendre *snai māntalyñe* comme le sujet d'un verbe perdu dans la lacune. Comme l'ablatif *pālskomem* suggère qu'il faut chasser les pensées de l'esprit, il s'agit peut-être de la condensation du paragraphe qui détaille comment chaque bonne pensée chasse une mauvaise pensée. C'est d'autant plus probable que c'est la dernière partie du *sūtra* traitant des *vitarka* à proprement parler avant de décrire l'obtention des *dhyāna* dans le *pāda* suivant. Pour la restitution de *ñātkāre*, voir, dans l'autre exposé sur les *vitarka* préservé dans le corpus tokharien : (*palskal*)ñ(e)nta *pālskomem* *nātknallona* (THT 8 b1).

*ce klautke<sa> ñās* Dans le manuscrit de Paris *ñās* est écrit avec *virāma*, mais le vers exige une syllabe supplémentaire. La leçon du texte de Londres pourrait être une correction partant d'un état similaire à celui de notre manuscrit et régularisant le mètre par l'ajout d'un affixe de perlatif à *klautke*. Mais la syntaxe de la phrase est plus intelligible si *klautke* n'est pas sur le même plan que *dhyānanma*, à moins que la locution *ce klautke* au perlatif n'ait déjà par elle-même un sens adverbial, ce qui est indémontrable car aucune formule similaire n'est attestée dans le corpus tokharien. L'autre alternative serait de supposer que le *virāma* est fautif et qu'il faut restituer un *o* mobile, cf. *ñāśo* PK NS 83 b6 et *ñāsū* (THT 2377.t a2).

62 Le terme de *naiṣakramya* devrait être traduit en TB par *rilñe* ou *aralñe* « abandon ». En THT 600 a4, *rilñeṣṣe yātalñe* semble correspondre au *samādhendriya*, le 4<sup>e</sup> élément de la liste de 5 « facultés » (*indriya*) (Lamotte 1944-1980, III 1127-9). Cette traduction pourrait avoir été influencée par *vossaggārammanam karitvā* « faisant du renoncement l'objet de sa pensée » dans la définition du *samādhendriya* en SN, V, 197 (cf. Lamotte, loc. cit. 1126). Néanmoins le terme de *rilñe* correspond aussi à la notion de *tyāga* « libéralité, générosité » : *rilñeṣṣe āstrā* en PK NS 30 b6 correspond à *huishī fā* 惠施發 « flèche de la libéralité » en T 193 (IV) 77c9 (voir introduction) et *rilyñetstse* correspond à *tyāgavāṃ* (cf. Adams 2013, 581).

*e(m)ške ompostām* ces deux mots forment une locution ici. Pinault traduit « until the end ». Le sens de cette locution n'est pas évident à cerner, car elle devrait signifier littéralement « jusqu'ensuite ». Mais certains dérivés du même adverbe ont le sens de « à la fin » (cf. *postanu*), qui est approprié ici. Cette locution pourrait correspondre au sanskrit *yāvadantaṃ* « as far as the end, to the last » (MW 852b).

*abh(i)jñ(ānta ersamai)* Pour cette restitution, voir : (*śle-maiy*)yā ywārc ersante *abhijñenta* (PK AS 16.2 b1) ; *abhijñānta dhyananma eroṣ* (THT 31 a3), *ompalskoññenta ersante* (PK AS 16.3 a1), etc.

[**Commentaire**] <*sūtār yke*> *postām* [b3] † *śle menākānta* † *weña poyśi tu-ṣārmameṃ sp* † *taik wi weña*<sup>63</sup> (*ślokanmi*) [14a]  
(*ārth no k<sub>w</sub>se ste enāṣṣālñe*)nta † *ñake ṣārpau-(m)e* † *ślokanmine ārth aultsorsa* † *tū ra taṃsa* <*pāk*>*ly*<*au(ṣso)*><sup>64</sup> [14b]

L'Omniscient [b3] a dit successivement un *sūtra* et des comparaisons. Et à cette occasion, il a dit ces deux (strophes) [14a]. Je [= l'auteur du commentaire] vais maintenant vous expliquer (ces enseignements), le sens [qui a été (?)] condensé en deux strophes ; écoutez cela de [tout votre] cœur ! [14b]

**Commentaire** On a ici une transition entre la fin du *sūtra* et l'annonce de stances, où l'auteur du commentaire prend la parole. Ce genre de transition est courant dans l'*Udānālānkāra* et le « je » est celui de commentateur, cf. *weña pudñākte māka sutarma yarke petintse snai keś nakanma : aultsorsa ka ṣārpau-me śkamaiyyantse weweñor* « The Buddha spoke many Sūtras and about veneration and flattery countless words of censure. This somehow I will show you here in brevity: [it is] a saying by the one having the ten powers » (THT 33 b5-6 ; tr. Fellner dans CEToM). Ici, le premier *pāda* indique que c'est à l'occasion (*ṣarm/utpatti*) de ce *sūtra* que le Buddha a prononcé les strophes de l'*Udānavarga* commentées ici. Le second *pāda* prépare probablement l'auditoire pour l'explication du sens des strophes (voir introduction).

*taik wi weña (ślokanmi)* On peut s'interroger sur l'objet à restituer ici. Une restitution *ṣotrūni* « symbole, image » comme le propose Pinault se heurte au fait que le rédacteur n'a repris qu'une seule des trois comparaisons proposées par le discours. Par ailleurs, il est question des deux strophes au *pāda* suivant comme c'est souvent le cas dans l'*Udānālānkāra*, voir aussi *weweñoṣ (w)i ślokanmi e(m)tweček sp(ārta)lyñ(e) ypa(rwe)* (PK AS 6A a4). C'est pourquoi une restitution *ślokanmi* paraît plus probable.

63 P. : *we[ṣṇi]*, puis *weṣṇi (ṣotrūni)* « these two (symbols) belonging to appearance ». Mais il n'y a pas de signe de vocalisation en <-i>, de plus les deux traits correspondant à la lecture <ṣa> sont obliques, ce qui supposerait une graphie très cursive de <ṣa> et de <pa>. Il est donc préférable de lire <ña>. De plus la boucle inférieure de la lettre n'est pas plus basse que le <wa>, ce qui aurait dû être le cas si elle avait été en ligature.

64 IOL Toch 568.a a3 : */// – r-a tu ra taṃsa pāklyau(ṣ) ///*. Pinault lit et restitue (*śar*)sā(*skau*) pour la fin du *pāda*, mais au vu du fragment de Londres, il est préférable de lire ·*ly*·, ce qui correspond bien aux traces d'*akṣara*.

(*aśāwñe lyka*)*śkñe* [b5] † *vitarkāntaṃts toṃ* † *ynes yamalyñe akwatsāññe* † *mällarṣkāññe pälkormem* : [14c]  
(*aiśamoñ tne kwri*) [b6] † *ynes toṃ mäskemtrā* † *istak campem putkatsi päst*<sup>65</sup> † *k<sub>w</sub>se ksa tsāñkā-ñ vitark ñke I(4)*  
(*aknātsañ no kwri*) [b7] † *ines mäskentār* † *mā ṣp kārśnantrā kleśāmpa ṣe* † *k<sub>w</sub>se ksa tsāñ(k)ā-ñ pals(k)aly(ñ)e (:)* [15a]

“Comprendre la grossièreté et la finesse [b5] de ces *vitarka*” : ayant vu [leur] dureté [et] leur douceur [14c], (alors les sages, quand) [b6] ceux-ci se manifestent, peuvent tout de suite les diviser, [en se demandant :] “Quel est donc le *vitarka* qui naît maintenant en moi ?” 14. (Mais les sots, [quand] [b7] ils se manifestent, ne les discernent pas [en se demandant :] “Quelle est donc la pensée qui naît en moi accompagnée de *kleśa* ?” [15a].

**Commentaire** Après la transition fournie par l’auteur du commentaire, nous arrivons au commentaire des vers proprement dit. L’enjeu est de relier les notions traitées dans le *sūtra* à celles exposées dans les vers, autrement dit d’appliquer la méthode de division entre bonnes et mauvaises pensées, à la compréhension de la nature des *vitarka* et de leur contrôle qui est évoqué dans l’*Udānavarga*.

Le début de vers, fondé sur une restitution probable, (*aśāwñe lyka*)*śkñe*, évoque les vers de l’*Udānavarga*, comme l’a noté Pinault. Néanmoins la syntaxe du premier *pāda* est étrange car tous les termes semblent être objets de *pälkormem*. En réalité, comme il est normal dans le début d’un commentaire, l’auteur commence par citer la partie du texte qu’il veut commenter. La locution *ynes yamalñe* doit faire partie de cette « citation », et correspond probablement à *vidvā manaso*. Ensuite l’auteur donne deux synonymes pour les deux catégories de *vitarka*, et développe comment la méthode de la division des *vitarka* doit être appliquée, ce qui est pour l’essentiel une reformulation du discours du *Madhyama-āgama*.

*mällarṣkāññe* est un abstrait dérivé de l’adjectif *mällarṣke* « doux, mou », qui est un calque de *mṛdu* puisqu’il est formé sur le verbe *mällā-* « écraser ». Son sens est garanti par son association avec l’adjectif *wlaiṣke* « tendre, mou » en PK AS 7J b1 *ṣmare mällarṣke mäskentār-ne palsko ṣpā wlaiṣke pautarṣke* « Et son esprit devient lisse, *mällarṣke*, doux et plaisant », ce qui est la traduction et le développement de *snigdhasaṃtatir bhavati* « Sa série psychique devient douce », et son utilisation ici en binôme antinomique avec *akwatsāññe* « aigu, piquant », équivalent de *tikṣṇa* (THT 545 a1). De plus, il y a peut-être une référence au *Paṃsudhovaka-sutta* (AN, I, 255) qui est un des textes canoniques importants sur les *vitarka*. Après purification des pensées grossières puis fines, l’esprit devient comme de l’or prêt à être travaillé, c’est-à-dire *mudu ca hoti kammaniyañ ca pabhassarañ ca* « mou, prêt à être travaillé et brillant ».

(*aiśamoñ tne kwri*) La restitution s’inspire des vers de l’*Udānavarga* et de la traduction Zhu Fonian (voir p. 87) qui oppose deux attitudes à l’égard des *vitarka*, celles des sots qui se laissent tromper par eux, et celle des sages qui les contrôlent. S’il est

65 IOL Toch 568.a b1 : /// – *p· putkatsi päst(t) ///*. Peyrot lit *·s·* pour le premier *akṣara* de la ligne.

évident que le *pāda* 15a répond à 14d, il faut noter qu'ils doivent néanmoins appartenir à deux phrases nettement séparées, car 14d est une fin de strophe.

*k<sub>v</sub>se ksa tsānkā-ñ vitark ñke* Pinault traduit « whatever speculation has now arisen to me », mais ajoute en note que l'emploi du pronom personnel de la première personne est étrange ici. Ce l'est d'autant plus que d'après l'analyse des différentes parties du texte, le « je » de la ligne précédente est celui du commentateur et non du Buddha. Cette difficulté peut être résolue si l'on comprend cette phrase comme une sorte d'étiquetage mental (*mental labeling*) des pensées qui se présentent à l'esprit du méditant. L'ascèse mentale exposée dans le *sūtra* consiste précisément à analyser chacune de celles-ci et à les diviser entre bonnes et mauvaises, ce qui peut s'exprimer concrètement par le fait de se demander à chaque nouvelle pensée « quelle sorte de pensée vient d'apparaître ? ».

De plus, la place de la proposition dans la phrase invite à la comprendre comme une interrogative plutôt que comme une relative subordonnée. En effet si l'on étudie les différents emplois de l'interrogatif/relatif renforcé par le pronom indéfini (*ksa/kca*), on obtient la distribution suivante : 1) quand *k<sub>v</sub>se* a valeur de relatif, la proposition relative est antéposée ou incluse dans la proposition principale, et souvent reprise par un anaphorique en corrélation ; 2) la relative peut être placée en fin de proposition dans les tours « il n'y a personne qui »<sup>66</sup> ; 3) dans les autres cas, on a affaire à un interrogatif :

1) *k<sub>v</sub>ce kca klyauṣi tuk klyeñci tu(nts)e (nā)ki (we)ñi* « Whatever he heard that for sure he would doubt [and] he would (te)ll (bla)me about it. » (PK AS 6D a6 ; tr. Pinault dans CEToM ; voir aussi THT 63 b7 ; THT 284 a1-a2 ; PK AS 12D a3-a4 ; PK AS 7K b4 ; PK AS 7N b3)

2) *(a)kañc śconiyē mā sū ksa nesām k<sub>v</sub>se ñi(ś) maiyyasa cāmpalle ṣai* « After all, in this world there is no such hate that by [its] strength would be able to bring me into this anger » (PK NS 36 and 20 b3 ; tr. Pinault dans CETOM ; voir aussi THT 295 b4)

3) *pokse-ñ nai saswa ṣarm cwi wāntrentse k<sub>v</sub>se ksa allek tañ eṣate yapoy* « Do tell me indeed, o lord, the reason for this matter! What other one has taken hold of your land? » (THT 93 b2 ; tr. Malzahn dans CEToM)

*ñakteṃts saswa k<sub>v</sub>se pi ksa ayi-ne pelaiṅne klyauṣti* « O lord of the gods, will anybody give him the Law to hear? » (THT 99 a4 ; tr. Malzahn dans CEToM)<sup>67</sup>.

66 Pour la syntaxe du relatif, voir Pinault 1997, 461-470. D'après les statistiques établies pour le TA et les analyses proposées p. 465-467, la position finale des propositions relatives est très minoritaire et est restreinte au tour « il n'y a personne qui... », ou aux relatives à valeur explicative.

67 Voir aussi en TA (exemple que je dois à Timothée Chamot-Rooke) : *camī korpā tāpārṅ kuc caṃ skenal* « que doit-on entreprendre contre lui ? » (A10 a4-a5).

(--<ñ· - ñc· | k<sub>s</sub>(e) putkaṃ toṃ tne |<sub>[61 a1]</sub> aśā>we<sup>68</sup> k<sub>s</sub>e mā campe(ṃ) - | ----- :)  
 [15b]  
 (----- | ----- | ----- (tai<sub>[a2]</sub> vi)tarkāñc | aśāwe (wat) <lyākaś(k)e :> [15c]  
 <āśai spārko(ṣām)ts | l-><sup>69</sup> ----- | ----- (pa<sub>[a3]</sub>ls)k(a)lyñenta | enkaṣli ----- (15)  
 (----- | ----- | ----- (palska)<sub>[a4]</sub>lyñ(e)nta | pa(ls)ko ā- ----- (:) [16a]  
 (----- | ----- | ----- (ynes<sub>[a5]</sub> ya)m(a)ṣlyñe<sup>70</sup> | wāntr= ā- ----- (:) [16b]  
 (----- | ----- | ----- (aiś)<sub>[a6]</sub>mw= eprete | papāṣṣu śle ----- (:) [16c]  
 (----- | ----- | -----<sub>[a7]</sub> - | pās(t) mār(s)etār ṣañ i(me<sup>71</sup> 16)  
 (----- | ----- | -----<sub>[b1]</sub> -tār<sup>72</sup> ṣañ kr(e)nt yakne : [17a]  
 kã<sup>-73</sup> (----- | ----- | -----<sub>[b2]</sub> (ytā)r(i)sa :<sup>74</sup> [17b]  
 toṃ palskalyñenta | (----- | ----- | ----- : ) [17c]  
 -)<sub>[b3]</sub> - ñc<sup>75</sup> lakle sam | ka<sup>-76</sup> (----- | ----- | ----- 17)  
 (-) <sub>[b4]</sub> aiśaumye | (l)yk(a)śkan=ā<sup>-77</sup> (- | ----- | ----- : ) [18a]  
 (- wātsa<sub>[b5]</sub>n)m(a) | mā wasāstā(r-me)<sup>78</sup> | ----- | ----- : ) [18b]  
 (-) <sub>[b6]</sub> rāt)kwareṃ | yāllomṣṣem ya(kweṃ | ----- | ----- : ) [18c]  
 (----- -) |<sub>[b7]</sub> (la)kle wārpanatār | (----- | ----- 18)

... Ceux qui divisent ces [pensées] <sub>[61 a1]</sub> grossièrement [et] ceux qui ne le peuvent ...  
 [15b]

...<sub>[a2]</sub> ces deux vitarka, le fin et le grossier [15c].

- 68 IOL Toch 568.a b2 : /// ñ· - ñc· k<sub>s</sub>(e) putkaṃ toṃ tne aśā- ///. Au début de AS 6I a1, on devine un akṣara se terminant par une boucle ouverte vers le haut, et pourvu d'un signe de vocalisation, qui est probablement <we>, ce qui correspond à ce qui est attendu d'après aśā- de IOL Toch 308a.
- 69 IOL Toch 568.a b3 : /// lyākaś(k)e : aś(·)ai spārko(ṣām)ts l- ///. Peyrot lit et restitue aś(y)ai, l'oblique de aśiya « nonne ». Mais cette restitution ne peut convenir au présent contexte. Puisque la partie inférieure des akṣara est détruite, on peut tout aussi bien lire ā- et y voir l'emprunt du sk. āśaya « inclination (de l'esprit) ». Une autre alternative serait de restaurer āśray, l'emprunt du sanskrit āśraya « support, corps » (cf. IOL Toch 154 a5 et THT 400 b2).
- 70 P. : (la)malyñe. Le <la> ne peut être la première partie d'une ligature car sinon une haste apparaîtrait sur la partie préservée du manuscrit, il est donc précédé par un akṣara qui est sans aucun doute <ṣa>, et dont on voit quelques traces de part et d'autres du trou dans le manuscrit.
- 71 P. : - y m(us)ketār ṣañ - ///. Le premier akṣara visible sur cette ligne est un Fremdzeichen <ṣa> ou <pa>, suivi d'une lettre en virāma qui est probablement un <ṣa>. Le premier akṣara du verbe est le Fremdzeichen <ma>, ce qui rend la restitution de musketār impossible. De plus, le signe de vocalisation <-e> sur le deuxième akṣara est légèrement surélevé, ce qui implique qu'il surmontait un <-r>. De fait le trou dans le manuscrit a exactement les dimensions de ce signe. Enfin, la dernière lettre de la ligne semble être un <i>. On décèle une boucle ouverte vers le côté supérieur droit, et cette boucle est de dimension trop restreinte pour être un <ca>. Je proposerais donc la lecture suivante : [pas]·\ ma·etar\ ṣa[ñ]\ [i]-.
- 72 P. : -tar.
- 73 P. : ///. On devine malgré les abrasions un akṣara formé de deux boucles superposées verticalement, qui peut être <ka> ou <ai>.
- 74 P. : -kasa •. Erreur de typographie pour le signe de ponctuation. Pour la lecture du premier akṣara, la position assez élevée du renflement inférieur de la tête de la lettre suggère plutôt <ra>. Quant aux traces d'encre au-dessus de la lacune, il s'agit probablement d'un signe de vocalisation <-i>, car une lecture rasa ne permettrait de rattacher ce terme qu'aux pluriels pwāra et ysāra, ce qui ne conviendrait pas dans le présent contexte.
- 75 P. ///. Sur le bord du manuscrit est préservé l'angle de droite d'un losange formant le corps d'un akṣara, qui peut être <ka> ou <na>. Mais dans le premier cas, on attendrait en-dessous le trait fermant la queue de cette lettre. La lecture <ka>, qui permettrait la restitution de vitarkāñc, est moins probable car les traces des deux boucles devraient être visibles.
- 76 Segmentation des mots d'après Pinault : une segmentation laklesa mka- donnerait un cluster initial mka- qui n'existe dans aucun mot connu en tokharien.
- 77 P. : (-) (·)k(·) (·)k(·) nā
- 78 P. : wasāstā(r). Il faut probablement restituer un pronom enclitique après la forme verbale car sinon le -r final aurait été écrit en virāma.

... des ... aux [mauvaises] disposition[s] détruites ... [a3] ils doivent saisir les pensées ... (15).

... [a4] l'esprit ... les pensées ... [16a]

... [a5] la compréhension ... sens ... [16b]

... [a6] sage, attentif et contrôlé ... [16c]

... [a7] [le sot] oublie sa propre conscience (16).

... [b1] [le sage] ... son bon comportement [17a].

... [b2] sur le [bon] chemin ... [17b].

Ces pensées ... [17c]

[b3] cette douleur-là ... les deux (*vitarka*) ... (17).

[b4] la sagesse ... fines ... [18a]

... [b5] [le sage] ne (les [= les pensées]) habille pas (de vêtements [trompeurs]) ... [18b]

... [b6] [le sage contrôle] les chevaux violents des sens ... [18c]

... [b7] [le sot] éprouve de la douleur ... (18).

**Commentaire** Étant donné l'état très fragmentaire du texte, il est difficile de déterminer quel est le sens des minces portions préservées et de proposer des restitutions qui ne soient pas arbitraires. Jusqu'au *pāda* 16b, le texte semble toujours traiter de la division entre *vitarka* fins et grossiers. À partir de 16c jusqu'à la fin (18d), il semble traiter de la moralité, car plusieurs termes renvoient à la pratique monastique rigoureuse et au contrôle des sens.

<*k<sub>s</sub>(e) putkaṃ toṃ tne aśā>we k<sub>s</sub>se mā campe(ṃ)* Le rapprochement de AS 6I et de IOL Toch 568.a n'est pas évident à mettre en place : d'après les estimations des lacunes, le début de la ligne b2 devrait correspondre au deuxième kōlon de 5 syllabes du *pāda* 15b. D'autre part, comme on attend une lacune de 5 à 10 syllabes pour la partie droite de 6E b7 et de 1-2 syllabes pour la marge gauche de 6E, la portion de texte préservée en 6I a1 doit se situer entre la fin du deuxième kōlon de 5 syllabes et le début du kōlon de 8 syllabes. Cela signifie que le texte de IOL Toch 568.a a2 doit probablement précéder 6E a1. Comme le dernier mot du texte de Londres est *aśā-*, on attend *aśāwona* ou *aśāwe*. Or le premier *akṣara* de AS 6I a1 est probablement *-we*, ce qui signifierait que les deux fragments se complètent exactement. Néanmoins, ce rapprochement conduit à repousser le texte de IOL Toch 568.a a2 dans le premier kōlon de 5 syllabes, et la syntaxe de la phrase reste difficile à interpréter. Peut-être d'autres reconstitutions peuvent-elles être envisagées.

IOL Toch 568.a	syll. préservées <sup>79</sup>	syll. perdues	total
a1	8	37	45
a2	6	37	43
a3	2+7	36	44
b1	3+5	(34)	(42)
b2	9	(35)	(44)

79 Comme le fragment n'est pas situable sur la feuille, le nombre de syllabes est compté à partir de la marge gauche du fragment. Comme celle-ci n'est pas droite, un nombre d'*akṣara* perdus dans la lacune à gauche est ajouté pour les lignes a3 et b1.



b3	8		
----	---	--	--

(*tai vi*)*tarkañc* Pinault dans CEToM propose d'interpréter *tarkañc\**, duel d'un terme rattaché au verbe *tārk-* « tordre ». Étant donné le contexte, il est plus simple de restituer un duel de *vitark*, (*vi*)*tarkāñc*. En effet, c'est la formation régulière de duel pour les termes empruntés à finale consonantique : *menākāñc* (IOL Toch 136 a3), *pūrvakālantarābhawāñc* (THT 175 b2), (*ā*)*hārāñc* (THT 177 b3).

(*ynes ya*)*m(a)ṣlyñe* L'abstrait *yamaṣṣalñe* est probablement la seule restitution possible ici, car les autres formations des verbes se terminant par *-m* (sans ligature) appartiennent à des paradigmes de causatif, cf. *stamāṣṣām* « il établit » ou *ramāṣṣām* « il compare ». L'adverbe *ynes* a été ajouté ici car la locution *ynes yām-* est fréquente dans notre texte.

(*aiś*)*mw= eprete papāṣṣu śle* Ce segment de phrase évoque un des *pāda* des vers que le texte commente : *eṭāms tu vidyān manaso vitarkān ātāpavān saṃvaravān smṛtātmā* « Mais, le sage, contrôlé, attentif, pour restreindre ces pensées de l'esprit » (Uv, XXXI, 34).

*pās(t) mār(s)etār* La lecture *pāst* est confirmée par le parallèle suivant : *tom tsaññenta om(t)e – pāst marsa* « Ici, il oublia les ornements » (IOL Toch 131 b4).

(*rät*)*kwareṃ yälloṃṣṣeṃ ya(kweṃ)* Restitution de Pinault. La comparaison des sens avec des chevaux incontrôlables est attestée plusieurs fois dans le bouddhisme tokharien : *colam yakweṃ yälloṣṣe yātāṣṣīmar* « Puissé-je dompter les fougueux chevaux des sens ! » (PK AS 5B a4 ; voir aussi PK NS 27 b1 ; THT 213 a1). Cette métaphore est assez ancienne dans le bouddhisme, puisqu'on la trouve dans le *Samyutta-nikāya* pali :

*Seyyathāpi, bhikkhave, subhūmiyaṃ cātumahāpathe ājaññaratho yutto assa ṭhīto odhastapatodo. Tam enaṃ dakkho yoggācariyo assadammasārathi abhiruhitvā vāmena hatthena rasmiyo gahetvā, dakkhiṇena hatthena patodaṃ gahetvā, yenicchakaṃ yadicchakaṃ sāreyyapi paccāsāreyyapi. Evam eva kho, bhikkhave, bhikkhu imesaṃ channaṃ indriyānaṃ ārakkhāya sikkhati, saṃyamāya sikkhati, damāya sikkhati, upasamāya sikkhati.*

« Suppose, bhikkhus, a chariot harnessed to thoroughbreds was standing ready on even ground at a crossroads, with a goad on hand. Then a skilful trainer, a charioteer of horses to be tamed, would mount it and, taking the reins in his left hand and the goad in his right, would drive away and return by any route he wants, whenever he wants. So too, a bhikkhu trains in protecting these six sense faculties, trains in controlling them, trains in taming them, trains in pacifying them » (SN, IV, 176 ; tr. Bodhi 2000, 1239-40<sup>80</sup>).

80 Ce *sūtra* n'a pas de parallèle connu dans les traductions chinoises du SĀ, mais on trouve la même comparaison dans le *sūtra* du DĀ correspondant à l'*Ambhaṭṭha-sutta* : 善御六觸，護持調伏，令得安隱，猶如平地駕四馬車，善調御者，執鞭持控，使不失轍，比丘如是，御六根馬，安隱無失 « Il doit bien contrôler bien les six [sortes] de contacts sensoriels, les garder et les dompter de sorte qu'ils restent calmes. Comme lorsqu'on conduit un char à quatre chevaux sur un sol plat : le bon

## Chapitre III : *Maraṇasmṛti* (PK AS 7K-M)

### 1) Introduction

Ce chapitre présente l'étude de deux textes différents préservés dans trois folios successifs d'un même manuscrit du fonds de la Bibliothèque nationale de France, rédigé en écriture classique mais légèrement cursive, qu'on pourrait dater de la fin du 6<sup>e</sup> siècle ou de la première moitié du 7<sup>e</sup> siècle. Ces trois feuillets contiennent les stances 17 à 38<sup>1</sup> d'un texte décrivant la vieillesse et la destruction du corps sous l'action de vents (PK AS 7M a1-PK AS 7Kb1) et les strophes 1 à 13<sup>2</sup> d'un texte de méditation sur la mort (PK AS 7K b2-AS 7L b6 ; complété par PK AS 7N b2-7 pour les strophes 1-5). Trois fragments de ce texte avaient été classés dans l'Ancienne Série (AS) avec le manuscrit du *Karmavibhaṅga* par Lévi, qui a publié la transcription de l'un des fragments, PK AS 7L (1933, 97-98 ; 106-107). Plus tard, Georges-Jean Pinault a identifié dans la Nouvelle Série des fragments qui complétaient les trois fragments principaux pour reconstituer des feuilles presque entières<sup>3</sup>. Il les a éditées, avec la collaboration de M. Malzahn et de M. Peyrot, sur le site CEToM en 2012 avec une traduction et un commentaire philologique. La raison d'un nouveau travail sur ces textes est que ce sont des textes de méditation sur la souffrance de la vieillesse (*jarāduḥkha*) et sur la mort (*maraṇasmṛti* « attention à la mort » ou *marāṇasaṃjñā* « notion de la mort »). D'autre part, la destruction du corps humain sous l'action des vents, qu'on trouve dans le premier texte, est tirée de la *Yogācārabhūmi* de Saṅgharakṣa<sup>4</sup>. Cette nouvelle identification confirme le genre du texte, permet d'en compléter les lacunes, et d'éclairer certains éléments de vocabulaire tokharien qui étaient restés obscurs.

Le premier texte décrit en détail les souffrances de la vieillesse, mais surtout à partir de la strophe 26, l'action des « vents de la mort » sur le corps qui le détruisent entièrement. Il est difficile de dire sous quelle rubrique s'insère ce texte. Il se clôt par la formule *ṣeṣārpu tāka srukalleśa ktsaitse(ññ)e* « la vieillesse a été expliquée avec la mort » (38a). Cela laisse penser qu'on pourrait l'interpréter comme faisant partie d'un exposé sur les quatre souffrances, tel qu'on le trouve par exemple dans le *Visuddhimagga* (Vism, 426 [XVI, §44-5] ; tr. Ñāṇamoli 2010, 514). Mais ces descriptions sont très brèves et ne correspondent que partiellement à notre texte. Par ailleurs, le texte fait allusion aux deux

---

conducteur tient un fouet, retient [les chevaux] et ne laisse pas [le chariot] dévier de sa route ; de même un moine contrôle les chevaux des six sens et ne perd pas son calme » (DĀ 20, T 1 (I) 84c17-9 ; tr. cf. Ichimura 2015-8, II, 157). Voir aussi BC, II, 34.

- 1 Le mètre de ce texte est 4×5<sup>1</sup>7, ce qui peut correspondre à de nombreuses mélodies, voir Peyrot 2018b, 341.
- 2 Cette section est en mètre *niṣkramāntne* 4×5<sup>1</sup>7<sup>1</sup>5.
- 3 Plus précisément les folios, qu'on désignera seulement d'après le fragment principal de l'Ancienne Série sont composés ainsi (de droite à gauche) : 1) PK NS 122a ; PK AS 7M ; PK NS 261 et PK NS 262 ; 2) PK NS 50 ; PK AS 7K ; PK NS 265 ; 3) PK NS 123a ; PK NS 263 ; PK AS 7L. Deux autres fragments du fonds parisien appartiennent de manière certaine à ce manuscrit PK NS 133a et PK NS 262a.
- 4 Plus exactement, les strophes 26 à 34 (PK AS 7M b2-PK AS 7K a4) correspondent à T 606 (XV) 185c7-20 et T 607 (XV) 233a28-b13.

premiers *vimokṣa* (dans la série des huit *vimokṣa*), ce qui nous garantit que nous avons bien affaire à un texte de méditation : (*ṣaṅṅ ersonā*)*ñeṣṣe vimokṣ yainmu pārweṣṣe • ṣaṅṅ kektseñ reme snai keś lkāṣṣām kektseñān •* « Ayant atteint la libération [*vimokṣa*] relative (à sa propre figure) ; [faisant] de son corps un témoin, il voit [similairement] d'innombrables corps » (PK AS 7M a3 [19bc]). On a ici le transfert, qu'on trouve dans beaucoup d'exercices de méditation bouddhiques, entre la contemplation interne, celle de son corps propre, et externe, celle du corps des autres. D'après les commentaires indiens (voir l'analyse détaillée, p. 175), les deux premiers *vimokṣa* consistent en un exercice de méditation sur l'impur (*aśubha*). De plus, la mention d'« innombrables » (*snai keś*) rappelle la formulation de cet exercice dans l'*Abhidharmakośa* qui est influencée par les *krtsna* et où le yogin doit remplir le monde de squelettes (Abhidh-k, 338 [VI, 10] ; tr. La Vallée Poussin 1923-31, VI, 150 ; pour la *Mahāvibhāṣā*, voir Dhammajoti 2021, 147-50).

L'identification du second texte est plus claire, car celui-ci répète plusieurs fois un « refrain » : *srukalyñeṣṣe ime lāre star-ñ* « la méditation de la mort m'est chère », ce qui donne le thème du texte, car la locution *srukalyñeṣṣe ime* est un calque du sk. *marāṇasmṛti*<sup>5</sup>. On pourrait alors supposer que le premier texte s'inscrit dans ce cadre, mais l'articulation des deux sections n'est pas tout à fait évidente, et il semble que le manuscrit soit une compilation de plusieurs textes. En effet, le texte sur la *marāṇasmṛti* a été aussi recopié sur PK AS 7N, un autre manuscrit du fonds parisien, où il suit une énumération des dix récompenses pour un don de parfum au Buddha. Ce texte sur le don de parfum a un parallèle dans le *Karmavibhaṅga* (MKV, 103) et c'est la raison pour laquelle tous ces manuscrits ont été classés ensemble dans la section PK AS 7. Toutefois, PK AS 7N n'appartient pas au même texte que la traduction principale du *Karmavibhaṅga* en tokharien B car il est rédigé en prose. Cela laisse donc supposer que le texte sur la *marāṇasmṛti* avait une existence autonome et qu'il a pu être regroupé avec plusieurs textes différents. Par ailleurs, PK AS 7M, la dernière feuille des trois folios de notre manuscrit a préservé une numérotation assez élevée ([1](-)4), ce qui montre que ce ne sont que les restes d'un manuscrit beaucoup plus grand. On trouve d'ailleurs deux autres fragments de ce manuscrit dans le fonds parisien, PK NS 133a et PK NS 262a, le premier contenant un texte narratif. S'ajoute à cela le fait que les textes sont recopiés d'après un manuscrit plus ancien, rédigé en langue archaïque, ce qu'on peut tout d'abord déduire de la présence sporadique de graphies archaïques : *wrāntsai* (17b, 1<sup>er</sup> texte), *ālpnān* (32b) ; *tārya* (2c, 2<sup>e</sup> texte) ; *läks* (10d) ; *wrāṣṣi* (12d)<sup>6</sup>. D'autre part, le texte n'utilise jamais de *o* mobile comme c'est l'usage dans les textes classiques, mais toujours la graphie avec voyelle faible -*ä* qui prédomine dans les textes archaïques (Malzahn 2012)<sup>7</sup>. Les *virāma* posaient

5 Pour *ime* comme traduction de *smṛti* voir les textes bilingues cités par Adams 2013, 71.

6 De manière intéressante, le scribe semble n'avoir conservé la graphie archaïque uniquement lorsque celle-ci reposait un *Fremdzeichen*, comme s'il les avait recopiés mécaniquement tandis qu'il a modernisé tous les cas où la voyelle faible était écrite avec deux points.

7 Voici les graphies qui préservent la voyelle faible finale, pour le premier texte : *tetreṅkoṣā* (11b) ; *arañcā* (29c) ; *m(ā)menā* (30c) ; *aukseñcā* (28d) ; *tāllāñcā* (36c) ; *yaikoṣā* (37a). Pour le second texte : *keśā* (3a) ; *wesā* (4d) ; *tetreṅkoṣā* (11b) ; *wesā* (13a). Il y a un seul cas de *o* mobile, *spalyco* (29b, 1<sup>er</sup> texte), mais cette graphie est probablement conditionnée par la forme des *akṣara* dont elle dépend, voir le commentaire p. 210.

d'ailleurs un problème au scribe, car il a dans certains cas maintenu la graphie sans *virāma*, ce qui produit des *pāda* trop longs, mais il a aussi introduit des *virāma* quand cela produisait des *pāda* trop courts<sup>8</sup>. C'est encore plus net dans le cas de la graphie *kektseñān* (26b, 1<sup>er</sup> texte), où *n* a été ajouté par un correcteur. Cette graphie est anormale par l'utilisation du signe plein et non du *Fremdzeichen* (comme c'est le cas en PK AS 7 M a3 [19c] *kektse[ñ]āna*) et aussi parce qu'on attendrait d'après le sens plutôt un singulier. Le texte de départ devait être *kektseñā*, avec dernière syllabe prononcée qui complétait le vers. Mais le réviseur, qui lisait *kektseñ* selon la prononciation de son époque a voulu ajouter une syllabe et a donc ajouté cette lettre.

Par conséquent, la place de ces deux textes dans le manuscrit et l'usage auquel ils étaient destinés restent obscurs. Tout au plus pourrait-on proposer l'hypothèse qu'il s'agit de textes destinés à assister un mourant et à lui permettre une bonne renaissance, puisque ces manuscrits semblent associer une préoccupation pour le *karman* avec des textes visant à détacher le méditant de la croyance en la personnalité.

## 2) Description de la vieillesse et de la mort (PK AS 7M-7K b2) : Introduction

Le premier texte est un tableau saisissant des souffrances et de la mort. Son contenu pourrait paraître banal au premier abord, mais si on le compare avec d'autres textes sur ce thème dans la littérature bouddhique, on s'aperçoit vite qu'il en diffère assez nettement. Je commencerai par en donner un résumé détaillé, puis je le comparerai aux sources existantes.

Le texte commence à la strophe 17 et il est difficile d'imaginer ce qui précédait. Dès cette strophe, le thème est la souffrance de la vieillesse (*ktsaitsñe läkle*). Mais les deux strophes suivantes (18 et 19) sont plutôt d'orientation théorique car elles abordent le processus de méditation et se réfèrent à la catégorie des *vimokṣa*. Les strophes 20 à 25 décrivent la vieillesse, d'abord avec des comparaisons avec un ver, etc. (strophe 20) puis avec des descriptions précises du corps du vieillard. À partir de la strophe 26 jusqu'à la strophe 34 s'étend la partie du texte qui est parallèle à la \**Yogācārabhūmi* de Saṅgharakṣa. On peut diviser celle-ci en deux sous-parties d'abord une description des vents de la mort, une série de huit vents qui détruisent le corps humain lors de la mort (strophes 26-31). Ceux-ci détendent les articulations, détruisent la moelle, font bleuir le visage, etc. La deuxième sous-partie (strophe 32-35) décrit une série de comportements et de signes de vieillesse, comme tenter de saisir l'air ou le déclin des facultés sensorielles. On trouve enfin dans le texte tokharien, trois strophes (36-38) qui n'ont pas de parallèle dans la \**Yogācārabhūmi* et qui portent sur les renaissances.

La \**Yogācārabhūmi* de Saṅgharakṣa (dorénavant abrégé YoBhS) est un manuel de méditation datant du 3<sup>e</sup> siècle de notre ère et reflétant l'enseignement d'un certain type de yoga « cachemirien », d'après l'étude détaillée de Demiéville 1954. Ce texte est connu par

8 Pour le premier cas, voir, dans le 1<sup>er</sup> texte : *ramtā* (32b) ; *ñyatsessoñcā* (36d). Pour le second : *ptsak* (24d dans le 1<sup>er</sup> texte) et *miṣāmts* (10d, dans le 2<sup>e</sup> texte).

deux traductions chinoises, la première d'An Shigao (*Dào dì jīng* 道地經, T 607), datant de 148-170, incomplète mais qui contient tout de même notre passage, et l'autre de Dharmarakṣa (*Xiūxíng dào dì jīng* 修行道地經, T 606), datée de 284. La présence d'un parallèle entre ce texte et un texte tokharien est d'une certaine importance historique car cela montre que ce traité était encore connu et utilisé au 5<sup>e</sup> siècle en Asie centrale ou même avant, puisque le texte tokharien est recopié d'un manuscrit en langue archaïque. Mais on ne peut exclure que les textes recourent à une source commune. Pour répondre à ce problème, il faut étudier quelle est la place de ce passage dans le texte de Saṅgharakṣa et à partir de quelles sources il a été constitué.

La description de la destruction du corps sous l'action des vents s'insère dans une présentation des « souffrances » de l'existence détaillée selon les différents stades de la vie humaine : la vieillesse, la maladie, la mort, l'*antarābhava*, la gestation, etc. Le chapitre (T 606 (XV) 183b28-189b10 et T 607 (XV) 232a18-235b22) contenant ces descriptions, intitulé « Constitution et ruine des cinq *skandha* » (*wǔyīn héngbài* 五陰成敗), est résumé ainsi par Demiéville (1954, 400-1) :

Ce chapitre fort long, entremêlé de stances et illustré par de nombreuses comparaisons, enseigne comment le *yogācāra* doit méditer sur l'inexistence du *pudgala*, la transmigration n'étant due qu'au *karman* et à sa causalité, et aux vicissitudes des *skandha*, tantôt « constitués » tantôt « ruinés », qui ne font point un *pudgala* durable. Il y est traité des maladies, de la mort, de l'*antarābhava*, de l'embryologie et de la renaissance, avec force détails médicaux, physiologiques, etc. Le début du chapitre met en scène, avec un curieux réalisme, dû peut-être aux rédacteurs chinois enclins à « romancer », un malade qui va mourir, et qui déjà se voit en rêve emmené « au Taishan » 太山 devant le roi Yama<sup>9</sup>. Le médecin qu'on envoie chercher invoque « une affaire pressante » pour s'esquiver en promettant de revenir un peu plus tard. Aussitôt qu'il a pronostiqué la mort inévitable, les parents et amis se lamentent, durant l'agonie, « pareils à des porcs qui regardent fixement, les oreilles dressées, comment on fait boucherie d'un de leurs pareils » ; le messager de Yama entraîne le moribond en enfer, « sur le bateau du *samsāra* tiré par les péchés », etc. Même note réaliste et pittoresque dans la description de la mort sous l'action des vents (185c7), de l'*antarābhava* (186a19), dans celle de la conception (186c18), de la gestation (187a6) et de la renaissance (188a14), toutes également dégoûtantes.

9 Ce détail est plus probablement inspiré, si l'on excepte la terminologie chinoise pour le séjour des morts, du répertoire de signes vus en rêves annonçant la mort dans les textes médicaux indiens. Je n'ai pas pu trouver de parallèle pour la mention de Yama, mais on peut trouver un parallèle pour un des rêves énoncé juste auparavant : 夢見乘虎而暴奔走，或乘驢狗而南遊行 « Il se voit en rêve monter un tigre et être emporté violemment ou bien monter un âne ou un chien et aller vers le sud » (T 606 (XV) 184a5-6) ; *snehābhyaktaśarīras tu karabhavyālagardabhaiḥ | varāhair mahiśair vāpi yo yāyād dakṣiṇāmukhaḥ* « Celui qui, le corps enduit de graisse, [monté] sur un chameau, une bête de proie, un âne, un sanglier ou un buffle va vers le sud [est bientôt condamné] » (SuSaṃ, I, 29, 55-6).

La YoBhS semble être le premier ouvrage bouddhique à présenter ce genre de tableau, mais ce schéma a été aussi repris par la *Yogācārabhūmi* « d'Asaṅga », avec beaucoup moins de détails en ce qui concerne la description de la mort (voir Yamabe 2013). Ce texte fournissait une bonne introduction au point de vue du bouddhisme sur la vie humaine et cela explique probablement pourquoi An Shigao en a justement traduit la première partie. Cela suggère donc que le texte tokharien a emprunté sa description de la vieillesse à ce texte. Mais pour confirmer cette hypothèse, il faut étudier en détail sur quoi repose cette description.

## 2.1) Les « signes » de la mort

Comme base de départ pour l'analyse du texte, je donne ici la traduction de la portion de texte de la YoBhS qui est parallèle au texte tokharien car elle a l'avantage de fournir un texte continu. Les noms sanskrits des vents sont en revanche tirés de la version tokharienne du texte<sup>10</sup> :

其人疾病如是身中刀風起，令病者骨節解。有風名折，斷諸節解。有風名震，令筋脈緩。有風名破骨，消病人髓。有風名藏，變其面色，眼、耳、鼻、口、咽喉皆青，出入諸孔斷絕破壞，剝其身。復有一風名曰止脇，令其身內及膝、肩、脇、背、脊、腹、臍、大小之腸、肝、肺、心、脾并餘諸藏，皆令斷絕。有風名旋，令其肪血及大小便、生藏熟藏，所食不通，寒熱悉乾。有風名節間，令諸支節，或縮或伸。

而舉手足欲捉虛空，坐起煩憤，有時戲笑，又復太息，其聲懇惻。節節已斷，筋脈則緩，髓腦為消，目不見色，耳不聞聲，鼻不別香，口不知味，身冷氣絕，無所復識，心下尚煖，魂神續在，挺直如木，不能動搖。

« La maladie [sic] de cette personne est comme ceci : 1) dans son corps, se lèvent les vents<sup>11</sup> *śāstraka* “couteaux”, qui font en sorte de détacher les articulations du malade. 2) Il y a ensuite des vents du nom de *pippalaka* “cutters”, qui coupent les articulations qui sont relâchées (?). 3) Et il y a les vents nommés *sūcika* “aiguilles”, qui rendent les tendons lâches. 4) Il y a les vents du nom de *asthabheda* “briseurs d'os”, qui réduisent la moelle du malade. 5) Ensuite, il y a les vents du nom de *koṣṭhāśaya* “qui résident dans les viscères”, qui font changer la couleur de son visage : les yeux, les oreilles, le nez, la bouche, la gorge deviennent tous bleus. Ils entrent et sortent des pores, les coupent et les abîment, puis décapent son corps. 6) Il y a aussi une sorte de vents qui s'appellent *kukṣiśayana* “qui ont le ventre pour résidence”, qui font en sorte de couper l'intérieur du corps, les genoux, les épaules, le flanc, le dos, la colonne, le ventre, le nombril, le grand et le petit intestin, le foie, les poumons, le cœur, la rate, et tout le reste des organes internes. 7) Il y a les vents du nom de *saṃvartaka* “qui agglomèrent”, qui font en sorte que son sang, sa graisse, son urine, ses selles, [dans] le réceptacle pour le cru

10 Les leçons et les traductions seront justifiées dans la suite du commentaire. Les traductions du nom des vents par Dharmarakṣa y seront également discutées.

11 Le chinois est ambigu sur le nombre des vents, mais le texte tokharien emploie constamment le pluriel (*yenti*). Peut-être vaudrait-il mieux traduire par « souffles ».

[*āmāśaya*] et pour le cuit [*pakvāśaya*], [tout] ce qui est mangé, ne passent plus, froids [ou] chauds (?), se dessèchent tous. 8) Il y a des vents du nom de *aṅgamaṅgānusārin* “qui s’introduisent dans tous les membres”, qui font en sorte que les membres soient [anormalement] contractés ou tendus.

En outre, il lève la main et les pieds, désirant saisir l’air. Assis, debout, il est anxieux et troublé. Parfois il plaisante et rit, ou alors il soupire très fort. Sa voix est suppliante et douloureuse. Déjà, les articulations sont coupées ; les tendons sont relâchés ; la moelle est réduite ; les yeux ne voient plus les choses visibles ; l’oreille n’entend plus les sons ; le nez ne distingue plus les parfums ; la bouche ne reconnaît plus le goût. Le corps est refroidi. Le souffle est expiré. Il n’y a plus du tout de conscience. Mais il y a encore quelque chaleur en-dessous de son cœur. Son esprit est toujours là. Il est raide comme du bois et ne peut pas bouger » (T 606 (XV) 185c7-20).

Saṅgharakṣa reprend ici en partie les noms des vents qui sont transmis dans le canon bouddhique que nous étudierons plus tard, tout en leur attribuant une fonction précise dans le dérèglement du corps alors que dans la tradition bouddhique, ces vents sont simplement énumérés sans préciser quelle est leur fonction ou leur rôle. Il semble en résulter une certaine incohérence entre le nom des vents et les effets que ceux-ci provoquent. On attendrait que les vents « couteaux » (*śastraka*) coupent les ligaments, alors qu’ils ne font que les relâcher. De même, rien dans la description des vents *koṣṭhāśaya* « qui résident dans les viscères » ne porte sur cette partie du corps. La description de la destruction du corps semble donc en partie indépendante du nom des vents eux-mêmes et c’est pourquoi il faut d’abord étudier quelle est la logique interne qui a présidé à sa constitution.

D’autre part, la description de la vieillesse qu’on trouve dans la description de l’effet des vents et dans le paragraphe suivant est assez différente, et surtout bien plus développée que les descriptions stéréotypées de la vieillesse dans les *sūtra* qui définissent la vieillesse comme membre du *pratītyasamutpāda* (*Nidānaśamyukta*, 163, §16.15 ; MN, I, 88 ; Mvy, 4084-4101) ou dans l’épisode des trois rencontres (SBV, I, 65-6 ; Mvu, II, 150-1 ; DN, II, 22 ; DĀ 1, T 1 (I) 6a27-9, etc.), mais ces sources ne permettent d’expliquer qu’une petite partie de son contenu. Il en est de même pour les autres traditions indiennes (voir la synthèse de Balbir 2004, 76-8), qui sont relativement proches de ces descriptions bouddhiques. Si l’on se tourne vers les exercices d’« attention à la mort » (*maraṇasmṛti*)<sup>12</sup>, on ne trouve pas non plus de similarités vraiment probantes. Il y a toutefois dans le *Visuddhimagga* un passage de la section « sur la fragilité de la vie » qui contient une description succincte de la perturbation du corps sous l’effet du déséquilibre des quatre éléments (Vism, 194 [VIII, §28]), qui pourrait s’apparenter de loin à notre texte, et nous reviendrons plus tard sur cette question. La description de la méditation sur la mort qui semble être la plus proche de ce qu’on trouve dans notre texte se trouve dans

---

12 Pour un aperçu plus détaillé des textes connus sous cette rubrique, voir plus bas, p. 243.

un commentaire ancien de l'*Ekottarika-āgama*<sup>13</sup>, qui prescrit sous la rubrique d'attention sur la mort d'imaginer la mort et la renaissance dans les cinq destinées comme source de souffrances et inclut quelques détails sur le développement de l'embryon (T 1507 (XXV) 33c29-34a10).

Comme l'indique Demiéville, la description de Saṅgharakṣa reprend de nombreux détails médicaux, et il est possible que ce soit la source de la description de la vieillesse. De fait, on trouve dans les textes médicaux indiens des sections consacrées aux « signes » (*lakṣaṇa*) de mort, telles que l'*Indriyasthāna* de la *Caraka-saṃhitā* et les chapitres 31-33 du *Sūtrasthāna* de la *Suśruta-saṃhitā*<sup>14</sup>. Ces « signes » ont été aussi intégrés dans la médecine tibétaine, et on les trouve par exemple dans le *Béryl bleu*, un ouvrage de médecine illustré du 17<sup>e</sup> siècle (voir illustration 3)<sup>15</sup>. Il s'agit parfois de ce qu'on appellerait aujourd'hui des « symptômes » c'est-à-dire des particularités observées sur le corps du patient qui révèlent des pathologies, mais d'autres signes s'apparentent davantage à un procédé de divination, comme tous les signes qui peuvent survenir lorsque le messager vient chercher le médecin, lorsque le médecin est en chemin pour aller voir le malade. On retrouve d'ailleurs ces présages dans la YoBhS, ce qui confirme qu'elle s'inspire bien de la littérature médicale indienne<sup>16</sup>. Dans la YoBhS, les « signes » visibles sur le corps du malade sont présentés à trois reprises tout d'abord dans le récit de la visite du médecin, où celui-ci énumère deux listes de signes se recoupant en partie. Puis, à la fin de la description de la dégradation du corps sous l'action des vents, on retrouve des éléments qui sont aussi empruntés à la littérature médicale. Le texte tokharien les reprend dans la description de la vieillesse, de manière assez dispersée (strophes 22-25). On les trouve aussi dans le passage parallèle à la YoBhS à la fin de la description de l'action des vents sur le corps (strophes 32-35). Afin de pouvoir comparer toutes ces listes avec la littérature médicale, je les ai regroupées ensemble selon le plan suivant : d'abord l'aspect général,

---

13 Il s'agit du *Traité sur les distinctions des vertus* (*Fēnbíe gōngdé lùn* 分別功德論), qui d'après la récente analyse de Palumbo 2013, 163-266, est une œuvre collective impliquant l'équipe de traducteurs de l'*Ekottarika-āgama* (T 125).

14 Ce système de signes a été utilisé dans d'autres textes bouddhiques. On les trouve notamment dans deux discours traduits en chinois à date ancienne pour détailler les souffrances de la maladie, de la vieillesse ou de la mort, le *Discours sur les cinq rois* (*Wǔ wáng jīng* 五王經, T 523 (XIV) 796b12-c8, texte étudié et traduit par Moretti 2015) et du *Discours sur les huit maîtres* (*Bā shī jīng* 八師經, T 581 (XIV) 965c14-966a9), traduit par Zhi Qian (attribution considérée comme fiable par Nattier 2008, 130). Un chapitre du *Bardo Thödol* est consacré à cette question (Dorje 2006, 156-77 ; voir aussi pour la tradition médicale tibétaine Parfionovic, et al. 1992, 47-52, et 203-8).

15 L'illustration représente sur la première ligne, de droite à gauche et de haut en bas : saignement depuis les neuf ouvertures du corps ; oublier immédiatement ce qu'on a dit ; rétractation du pénis et protubérance des testicules ; le contraire ; constitution de sécrétions pulmonaires. Sur la deuxième ligne : incapacité de voir son bras quand on le place entre ses deux sourcils ; les yeux ne perçoivent pas de lumière quand on les presse et les pupilles perdent leur éclat ; il n'y a pas de bourdonnement quand on place une forme concave devant les oreilles, il n'a pas de vapeur sur le crâne ; les narines se distendent et sont couvertes de mucus sec, tandis que la langue est sombre, sèche, courte et incapable de produire un son ; la lèvre inférieure pend et la lèvre supérieure est rétractée ; le visage est couvert de sueur, les dents sont sales, la respiration est courte ou spasmodique et l'inhalation est difficile.

16 Les mauvais présages concernant le messager se trouvent en T 606 (XV) 184a18-b2 et T 607 (XV) 232b25-c12, et ceux concernant l'approche de la maison du malade en T 606 (XV) 184b14-21. Dans les textes médicaux, voir CaSaṃ, V, 12, 25-39 pour les signes à l'approche de la maison du malade et, dans le même chapitre, v. 67-70 pour les signes concernant le messager.



Chapitre III : Marañasmṛti (PK AS 7K-M)

l'intérieur du corps, le visage, les processus physiologiques et enfin les facultés sensorielles. Ce classement a l'inconvénient pour l'œil de séparer ce qui relève des perceptions de ce qui relève de la description de l'œil lui-même, alors qu'il y a glissement entre ces deux aspects dans les textes médicaux.

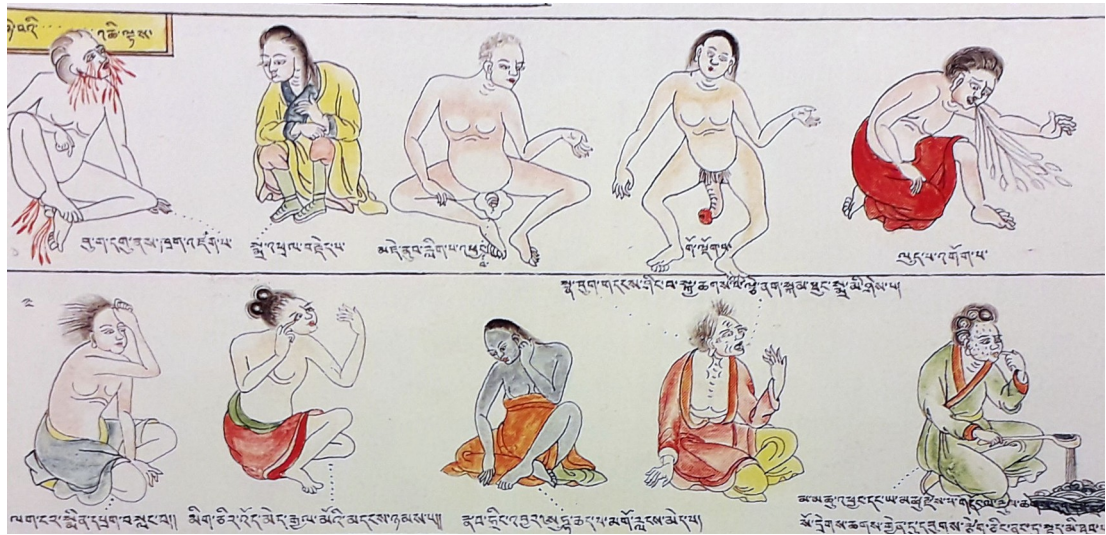


Illustration 5: Les “signes” de mort selon le Béryl bleu de Sangye Gyamtso (Tibet, 17<sup>e</sup> siècle)

	YoBhS : I) T 606 (XV) 184b23-7 <sup>17</sup> ; II) 184c17-23 <sup>18</sup> ; III) 185 c15-8 <sup>19</sup>	YoBhS : I) =T 607 (XV) 232c20-5 <sup>20</sup> ; II) 233a6-10 <sup>21</sup> ; III) 233b8-9 <sup>22</sup>	Texte tokharien (PK AS 7K-7L) ; <i>Yogācārabhūmi</i> (Bhaṭṭhacarya 1957, 17 <sup>23</sup> )	Textes médicaux (CaSaṃ, V ; tr. Sharma 1981-94, I, 491-529 ; SuSaṃ, I, 31-3 ; tr. Bhishagratna 1907-16, I, 288-97).
Aspect général	I,1 面色惶遽 « le visage effrayé » ; I,7 顏彩失色 « la complexion décolorée » ; I,16(v) 面色則為變 « son apparence est altérée »	I,1 顏色不如 « sa complexion est inégale » ; I,18(v) 驚怖 顏色轉 « la couleur de son visage se modifie parce qu'il est effrayé » ; I,2 皮皺行 « sa peau est ridée » ; I,19(v) 面皺 « son visage est ridé »	( <i>erkent</i> )- <i>yokña kektseñe</i> • « Son corps est d'aspect (noir) » [25b].	<i>nīlaṃ vā yadi vā śyāvaṃ tāmraṃ vā yadi vāruṇam   mukhārdham anyathā varṇo mukhārdhe 'riṣṭam ucyate   </i> « One half of the face is blue, blackish, coppery or reddish and the other one has different complexion, it is a fatal sign » (CaSaṃ, V, 1, 18 ; tr. p. 494 ; voir aussi V, 1, 9-10)
	I,10 其貌如地 « son apparence est comme de la terre » ; I,3 身體委黃 « le corps dépérit et jaunit »	I,3 身如土色 « son corps est couleur de terre » ; I,9 皮黑 « sa peau est noire »	<i>krākṣtrā ersna wāmpastrā</i> « Sa figure est souillée et tachée » [25a]	<i>tilakāḥ pipalavo vyaṅgā rājayaś ca prthagvidhāḥ   āturyāśu jāyante mukhe prānān mumukṣataḥ   </i> « Black moles, moles, freckles and various streaks appear suddenly on the face of a patient who is about to expire » (CaSaṃ, V, 1, 20 ; tr. p. 494).

- 17 Pour un aperçu continu du texte : 如吾觀歷諸經本末，是則死<sup>a</sup>應：面色惶遽，眼翫<sup>b</sup>為亂，身體委<sup>c</sup>黃，口中涎出，目冥昧昧，鼻孔齋黃，顏彩失色，不聞聲香，脣斷舌乾，其貌如地，百脈正青，毛髮皆堅，捉髮拈鼻，都無所覺，喘息不均，或遲或疾。」於是頌曰：面色則為變，毛髮而正堅，直視如所思，舌強怪已現 (a: 死【大】，無【宮】；b: 睫【大】，中【宋】【元】【明】，翫【聖】，翫【宮】，睫=中【宮】；c: 萎【大】，痿【宋】【元】【明】【宮】，委【聖】)
- 18 cf.: 今我所學，如所聞知，人臨死時，所現變怪：口不知味，耳不聞音，筋脈縮急，喘息不定；體痛呻吟，血氣微細，身轉羸瘦，其筋現鹿；或身卒肥，血脈隆起，頰車垂下，其頭戰掉，視之可憎，舉動舒緩；其眼童子，甚黑於常，眼目不視，便利不通，諸節欲解，諸根不明<sup>a</sup>；眼口中盡青，氣結連噦 (a: 不定眼【大】，不明【宋】【元】【明】【宮】【聖】；b: 喘【大】，噦【宋】【元】【明】【宮】【聖】).
- 19 cf.: 而舉手足欲捉虛空，坐起煩憤，有時戲笑，又復太息，其聲懇惻。節節已斷，筋脈則緩，髓腦為消，目不見色，耳不聞聲，鼻不別香，口不知味 [...]
- 20 cf.: 如是經中說死相見，顏色不如，皮皺行，身如土色，舌涎出，或語言忘，見身重骨節不隨，鼻頭曲戾<sup>a</sup>、皮黑啞幹，唯<sup>b</sup>舌如骨色，不復知味。口爛毛孔赤，筋脈不了了，被髮髮堅，牽髮不復覺，直視偕<sup>c</sup>臥，驚怖顏色轉，面皺，髮堅熟視，或語若干說。(a: 戾【大】，脣【宋】【元】【明】；b: 喉【大】，唯【宋】【元】【明】【宮】；背【大】，偕【宋】【元】【明】【宮】)
- 21 cf.: 亦有說熟死相中，譬如人死時有死相，為口不知味，耳中不聞聲，一切卷縮，脈投血肉腸<sup>a</sup>，頰車張，上頭掉影無有明，臀<sup>b</sup>肉堅<sup>c</sup>，眼黑色黑，大小便不通，節根解，口中上臚青雙噦<sup>d</sup>。(a: [沮\*易]【大】，腸【宋】【元】【明】【宮】；b: 臀【大】，臚【宮】；c: 堅【大】，堅【宋】【元】【明】【宮】；d: 計【大】，討【宋】).
- 22 cf.: 或時舉手足，或把空，或起或坐，或呻號或笑或瞋。已散節 [...]
- 23 cf.: *tatrādhimātrākuśalakāriṇas tadvikṛtanimittdarśanāt prasvedas ca jāyate | romakūpebhyo romāñcaś ca bhavati | hastapādavikṣepādayaś ca bhavanti | mūtrapurīṣotsargaś ca bhavati | ākāśaparāmarśanam akṣi parivartanaṃ mukhataḥ phenaniḥsraṇam ity evaṃbhāgīyā dharmā utpadyante ||* « Celui qui a commis les actes mauvais les plus graves sue en voyant ces images [nimitta] déformées. Les poils de ses pores se dressent. Ils jettent ses pieds et ses mains, etc. Il relâche de l'urine et des excréments. Il saisit l'air, ses yeux roulent, de l'écume coule de sa bouche : des phénomènes de cette sorte se produisent ». (*Yogācārabhūmi*, Manobhūmi, Bhattacharya 1957, 17 ; voir aussi Yamabe 2013, 615).

	II,11 視之可憎 « son aspect est répugnant »	II,6 影無有明 « son reflet/ombre n'a plus d'éclat »		Voir CaSaṃ, V, 7, chapitre traitant des signes sur la teinte ( <i>chāyā</i> ) et l'éclat ( <i>prabhā</i> ) d'une personne.
			/// <i>seri arañc(n)e pruknaṃ</i> • « [...] un <i>seri</i> [sorte d'oiseau] saute dans son cœur » [22c]	<i>vātāṣṭhīlā tu hṛdaye yasyordhvam anuyāyinī   rujānnavidveṣakarī sa parāsurasaṃśayam</i>    « A patient, affected with an up-coursing pain about the cardiac region, like the one which distinguishes a case of Vātāṣṭhīlā (appearance of a stone-like lump), accompanied by an aversion to food, etc. should already be reckoned among the dead » (SuSaṃ, I, 31, 18 ; tr. p. 290 ; voir aussi CaSaṃ, V, 10, 100).
Intérieur du corps	II,7 身轉羸瘦，其筋現鹿 « son corps devient maigre [et] ses tendons sont visibles et épais »			<i>trayaḥ prakupitā yasya doṣāḥ kaṣṭābhilakṣitāḥ   kṛśasya balahīnasya nāsti tasya cikitsitam</i>    « If a patient who is emaciated and weak gets afflicted with distressing aggravation of all the three <i>doṣas</i> , he should not be treated (CaSaṃ, V, 6, 17 ; tr. p. 508) ; <i>māṃsaṣoṇitayor vīṭbhāvaḥ</i> « loss of flesh and blood » (CaSaṃ, V, 3, 4 ; tr. p. 498)
	II, 8 或身卒肥，血脈隆起 « ou alors son corps devient gros et les canaux sanguins sont saillants »			<i>tasya cedudare sirāḥ prakāṣerañ śyāvātāmranīlahāridrasuklā vā syuḥ, parāsur iti vidyāt</i>   « If in his abdomen blackish, coppery, blue, deep yellow or white veins are prominent, he should be known as dying » (CaSaṃ, V, 3, 6 ; tr. p. 499 ; voir aussi pour l'apparition de veines sur le front CaSaṃ V, 11, 8 ; SuSaṃ, I, 32, 4)
	II,3 筋脈縮急 « ses veines se réduisent et se contractent »	II,3 一切卷縮脈投血肉腸 <sup>24</sup> « toutes les veines, enroulées et contractées, mettent du sang (?) dans la chair et les intestins »		
	I,11 百脈正青 « les centaines de veines se raidissent et sont bleues »	I,15 筋脈不了了 « ses veines sont indistinctes »		<i>haritās ca sirā yasya lomakūpās ca saṃvṛtāḥ   so 'mlābhilāṣī puruṣaḥ pittān maraṇam aśnute</i>    « If the person suffering from paittika disorders has green veins, blocked hair follicles, and desire for sour things he succumbs to death » (CaSaṃ, V, 9, 5 ; tr. p. 516, modifiée)
	II,16 諸節欲解 « les ligaments sont détachés » ; III,4 節節已斷 « déjà, les	II,11 節根解 « les articulations sont détachées » ; I,7 骨節不隨 « ses articulations		<i>sandhīnām sraṃsabhraṃśacyavanāni</i> « dislocation or falling down of joints » (CaSaṃ, V, 3, 4 ; tr. p. 498) ; <i>viśleṣaṇaṃ ca sandhīnām</i> « dislocation of joints » ; <i>cyutabandhanaḥ</i> « looseness of joint » (CaSaṃ ; V, 8, 23 et 26 ; tr. p. 514)

24 Leçon de l'édition « du Palais » et des trois éditions, contre [混\*易] dans Taishō, caractère que je n'ai pas pu identifier.

	articulations sont coupées »	sont déplacées » ; III,4 已散節 « Déjà, ses articulations sont brisées »		
Visage			(ś)peltse śānkwan(m)a « Il a la gorge poudreuse (?) » [25b]	<i>puṣpāṇi nakhadanteṣu paṅko vā dantaśaṃśritaḥ   cūrṇako vāpi danteṣu lakṣaṇaṃ maraṇasya tat   </i> « Flower-like signs in the nails or teeth, muddy coating on teeth and powder-like substance on teeth are the signs of death » (CaSaṃ, V, 1, 21 ; tr. p. 495 ; voir aussi V, 8, 14).
	II,18 眼中盡青 « dans sa bouche et son œil, tout est bleu »	II,12 口中上臙青 « dans sa bouche, s'élève une [matière] bleue [comme] du bouillon épais »	<i>mukhataḥ phenaniḥsravaṇam</i> « de l'écume coule de sa bouche »	<i>chardanaṃ śoṇitasya ca [...] bhavaty antāya śoṣiṇaḥ   </i> « Haemoptysis [...] lead the patient of phthisis to death » (CaSaṃ, V, 9, 7 ; tr. p. 516)
	I,4 口中涎出 « dans la bouche sort de la salive »	I,4 舌涎 <sup>25</sup> 出 « de la salive sort sur sa langue »		Parmi les signes de l'épilepsie ( <i>apasmara</i> ) : <i>lālāsiṅghānaprasravaṇam</i> « excessive oozing of saliva and nasal mucus », (CaSaṃ, II, 8, 6 ; tr. p. 294) ; parmi les signes de gestation : <i>āsyasaṃsravaṇa</i> « excessive salivation » (CaSaṃ, IV, 4, 16 ; tr. p. 432) <sup>26</sup>
		I,13 口燥 « sa bouche est sèche »		<i>balahīnaḥ pipāsārtaḥ śuṣkāsyo na sa jīvati   </i> « If a patient [...] is, at the same time, weak, afflicted with thirst and dryness of mouth, he does not survive » (V, 7, 24 ; tr. p. 511)
	I,9 脣斷舌乾 « ses lèvres sont coupées, sa langue est desséchée » ; I,19(v) 舌強怪已現 « sa langue est dure et bizarre et se montre ».			<i>stabdhā niścetanā gurvī kaṅṭhakopacitā bhṛśam   śyāvā śuṣkāthavā śūnā pretajihvā nisarpiṇī   </i> « The tongue as stiff, insensitive, heavy, much thorny, blackish, dry or swollen should be considered as the moving tongue of a ghost » (CaSaṃ, V, 8, 14 ; tr. p. 415 ; voir aussi SuSaṃ, I, 31, 7) ; <i>yasyādharauṣṭhaḥ patitaḥ kṣiptaś cordhvaṃ tathottaraḥ   ubhau vā jāmbavābhāsau durlabhaṃ tasya jīvitam   </i> « Little chance there is of the like of a patient whose lower lip hangs down while the upper one is drawn of turned up, and both of them

25 Leçon de l'édition « du Palais », et des trois éditions contre *yán* 延 « continuer » dans Taishō.

26 Voir aussi : *uroyukto bahuśleşmā nīlaḥ pītaḥ salohitaḥ | satataṃ cyavate yasya dūrātaṃ parivarjayet ||* « The patient who expectorates profuse sputum having blue or yellow colour or with blood should be discarded even from distance » (V, 6, 15 ; tr. p. 508) ; *vaktram āpūryate śrubhiḥ svidyataś caraṇāv ubhau | cakṣuś cākulatāṃ yāti yamarāṣṭraṃ gamiṣyataḥ ||* The mouth of a man, who is on his way to the mansions of the god of death, becomes filled with tears, the legs are wet with perspiration, and the pupils of the eyes roll about or become listless » (SuSaṃ, I, 31, 23 ; tr. p. 291).

			have assumed a black color that of a jamboline fruit » (SuSaṃ, I, 31, 5 ; tr. p. 288)
	I,11 唯 <sup>27</sup> 舌如骨色 « seule sa langue est couleur d'os »		<i>asthiśvetā dvijā yasya puṣpitāḥ pañkasamvṛtāḥ   vikṛtyā na sa rogaṃ taṃ viḥāyārogyam aśnute</i>    « If the patient, due to abnormality, has teeth white like bones, flowered and covered as with mud, he does not recover from illness and regain health » (CaSaṃ, V, 8, 14 ; tr. p. 415)
		<i>kaklāyaṣ kemi lamtse wcūkai-wāñcintsa</i> • « Sur ses gencives [litt. ce qui entoure la mâchoire], les dents, vacillantes, sont tombées » [22a]	<i>tasya ceddantāḥ parikīrṇāḥ śvetā jātaśarkarāḥ syuḥ, parāsur iti vidyāt</i> « If his teeth are scattered about, excessively white and having gravels, he should be considered as dying » (CaSaṃ, V, 3, 6 ; tr. p. 499 ; voir aussi SuSaṃ, I, 31, 6)
II,9 頰車垂下 « ses joues pendent »	II,4 頰車張 « ses joues sont allongées »		<i>yasya gaṇḍāv upacitau jvarakāsau ca dāruṇau   sūlī pradveṣṭi cāpyannaṃ tasmīn karma na sidhyati</i>    « If a patient has prominent cheeks (zygomastics), severe fever and cough, colic and dislike for food is not amenable to treatment » (CaSaṃ, V, 7, 28 ; tr. p. 512)
I,6 鼻孔委 <sup>28</sup> 黃 « les narines sont courbées et jaunies »	I,8 鼻頭曲戾 <sup>29</sup> « la pointe de son nez est courbée »		<i>jihmā vā pariśuṣkā vā nāsikā na sa jīvati</i>    « If the nose is crooked or dry, it indicates death » (CaSaṃ, V, 8, 11 ; tr. p. 513 ; voir aussi CaSaṃ, V, 10, 5 ; SuSaṃ, I, 31, 8)
II,13 其眼童子，甚黑於常 « la pupille de son œil est plus noire que d'habitude »	II,8 眼黑 « ses yeux sont [plus] noirs »	<i>sn(ai) peñyai (l)k(ā)ṣṣām</i> « Son regard n'a plus d'éclat [litt. il voit sans éclat] » [25a] <sup>30</sup>	<i>drṣṭyāṃ yasya vijānīyāt pannarūpāṃ kumārikām   praticchāyām ayīm akṣṇor nainam iccheḥ cikitsitum</i>    « If the patient, in both eyes, has pupil alongwith iris with no vision at all though reflecting images, should not be treated » (CaSaṃ, V, 7, 3 ; tr. p. 509 ; le chapitre 7 traite de la lecture de l'éclat ( <i>prabhā</i> ) et l'ombre ( <i>chayā</i> ) sur la pupille

27 Leçon de l'édition « du Palais » et des trois éditions contre *hóu* 喉 « gorge » dans Taishō.

28 Leçon du fonds Shōgozō contre *wěi* 痿 « impotence, flaccidité atrophie musculaire ; dépérir » dans l'édition « du Palais » et les trois éditions, et *wěi* 萎 « dépérir » dans Taishō. Le caractère 委 a de nombreux sens, parmi lesquels on trouve dans le *Grand Ricci* « dépérir; tomber » (*wěi*) et « tortueux; sinueux » (*wēi*). Les deux pourraient trouver un parallèle dans les textes médicaux, mais comme desséché est probablement déjà rendu par *huáng* « jaune », il est plus probable que le caractère rende le sens de « courbé ». Dans la section sur le sens de ce caractère dans les textes anciens (*jī* 籍), le *Grand Ricci* ne donne que les sens de « sinueux, courbe ; recourbé » (notamment dans *wēiyí* 委蛇 « Esprit des marais », litt. « serpent courbe »).

29 Les trois éditions ont ici *chún* 脣 « lèvres », mais l'édition « du Palais » et Taishō ont *lì* 戾 « courbé ». Il faudrait alors traduire ce caractère avec ce qui suit (I,9) : 脣皮黑 « la peau de ses lèvres est noire ».

30 La formulation du tokharien pourrait aussi référer aux déformations des objets visuels qui affectent le mourant : *prabhāvataḥ prabhāhīnān niṣprabhāṃś ca prabhāvataḥ | narā viliṅgān paśyanti bhāvān bhāvāñjihāsavaḥ* || « When one is going to give up his existence, he sees brilliant objects as devoid of brilliance, or non-brilliant objects as brilliant ones or other objects devoid of their normal characters » (CaSaṃ, V, 4, 16 ; tr. p. 501).

			d'une personne) ; <i>tasya ceccaṣuṣī prakṛtihīne, vikṛtiyukte</i> — <i>atyutpīṇḍite, atipraviṣṭe, atijihme, ativiṣame, atimuktabandhane, alātavarṇe, kṛṣṇapītanīlaśyāvātāmra-harītaḥāridraśuklavalāikārikāṇām varṇānām anyatamenātiplute vā syātām, tadā parāsur iti vidyāt</i>   « If his eyes are devoid of normalcy and having abnormalities such as-too much sunk, too much slanted, exceedingly unequal [...] red like firebrand, having excessively one of these colours-black, yellow, blue, blackish, coppery, green, deep yellow and white, he should be known as dying » (CaSaṃ, V, 3, 6 ; tr. p. 499)
I,2 眼翫 <sup>31</sup> 為亂 « le regard devient confus »		<i>akṣi parivartanaṃ</i> « ses yeux roulent » ; <i>klutkāstrā eśne</i> « Il fait rouler ses yeux » [24d]	<i>vibhrāntadrṣṭike, viparītadrṣṭike, hīnadrṣṭike, vyastadrṣṭike</i> « perturbed, reverted, diminished or deranged vision » (CaSaṃ, V, 3, 6 ; tr. p. 499) ; <i>caṣuṣ cākulatām yāti</i> « the pupils of the eyes roll about or become listless » (SuSaṃ, I, 31, 23 ; tr. p. 291)
I,18(v) 直視如所思 « il regarde droit devant, comme s'il réfléchissait (?) »	I,17(v) 直視偕 <sup>32</sup> 臥 « il regarde droit [ou] est complètement couché (?) ; I,21(v) 熟視 « il regarde fixement »	<i>tañki pilko snai ptsak«ä»</i> « son regard est bloqué, sans clignement » [24d]	<i>satatonmiṣite, satatanimiṣite, nimiṣonmeṣātipravṛtte</i> « constantly open, constantly closed, with excessive blinking and opening of eye » (CaSaṃ, V, 3, 6 ; tr. p. 499) ; <i>stabhyete pratibuddhasya hanū manye tathāḥṣiṇī</i>   <i>yasya taṃ bahirāyāmo gṛhītvā hantya asaṃśayam</i>    « One who, while awake, gets his jaws, carotid regions and eyes stiffened, becomes affected with fatal type of Bahirāyāma (opisthotonus) » (V, 5, 25 ; tr. p. 505 ; pour le regard fixe sans clignement, voir aussi V, 11, 18 : <i>nimiṣekṣaṇa</i> ) ; <i>ekāgradrṣṭir mūḍhātmā sadyaḥ prāṇān jahāti saḥ</i>    « The patient, who looks with a kind of fixed stare, with all memories of life fully obliterated, should be deemed as dying on that very day » (SuSaṃ, I, 31, 11 ; tr. p. 289)
I,12 毛髮皆豎 « tous	I,16 被髮髮豎 « tous ses	<i>romakūpebhyo romāñcaś</i>	<i>hrṣṭaromā sāndramūtraḥ śūnaḥ kāśajvarārditaḥ</i>   <i>kṣīṇamāṃso naro</i>

31 Leçon du fonds Shōgozō, qui est la *lectio difficilior*. Les trois éditions ont *zhōng* 中 « au milieu ». L'édition Taishō a *jié* 睫 « cils », une correction. L'édition « du Palais » a deux lectures *wán* 翫 et *jié* 睫 = *zhōng* 中. Le *Yitzi zidiān* donne les sens suivants pour *wán* 翫 : 1) *xíguàn* 習慣 « être habitué » ; 2) *qīnghū* 輕忽 « être négligent » ; *xìngòng* 戲弄 « se jouer de quelqu'un » ; 4) *guānshǎng* 觀賞 « admirer la vue » ; 5) *yánxí* 研習 « étudier, examiner ». Les trois derniers sens sont aussi attestés pour *wán* 玩 « jouer ». Le quatrième sens est attesté dans les textes bouddhiques : voir 遁謂鶴曰：「爾冲天之物，寧為耳目之翫乎？」 « Dun dit à la grue : «quelle est cette chose qui vole dans le ciel, un plaisir pour les yeux et les oreilles» » (T 2059 (L) 349b25). Dans un autre texte, on trouve la variation entre *jié* 睫 « cils » et *wán* 翫, dans la description du corps du Buddha : 眼翫青紺光 (Taishō) « le *wán* de ses yeux est d'un bleu profond brillant » ou 眼睫青紺光 (les trois éditions) « les cils de ses yeux sont d'un bleu profond et brillant (T 193 (IV) 61a11). Cette marque ne peut correspondre qu'à *abhinīetra* dans la liste des marques en sanskrit, et ne peut donc renvoyer aux cils, car la marque sur les cils comprend une comparaison avec la vache (*gopakṣman*). Peut-être y a-t-il ici quelque confusion. On peut penser à *yuǎn* 阮 « regarder » (*Yitzi zidiān*, s.v.). Dans le contexte, on attendrait le sens de « pupille » (cf. *wán* 丸 « boulette, balle »?).

32 Taishō : *bèi* 背 « dos » ; l'édition « du Palais », et les trois éditions : *xié* 偕 « ensemble avec ; ordonner, ranger ; complètement ».

	ses poils et ses cheveux sont hérissés » ; I,17(v) 毛髮而正豎 « ses poils et ses cheveux sont droits et hérissés »	cheveux se hérissent » ; I,20(v) 髮豎 « les poils hérissés »	<i>ca bhavati</i> « les poils de ses pores se dressent »	<i>dūrādvārjyo vaidyena jānatā</i>    « The learned physician should discard from distance a patient having horripilation, viscous urine, oedema, cough, fever and emaciation » (CaSaṃ V, 6, 16 ; tr. p. 508).	
		I,14 毛孔赤 « ses pores sont rouges »		<i>svebhyaḥ saromakūpebhyo yasya raktaṃ pravartate   puruṣasyāviṣārtasya sadyo jahyāt sa jīvitam</i>    « A man, spontaneously bleeding through the pores of the skin otherwise than in a case of poisoning, should be deemed as dying on that day » (SuSaṃ I, 31, 17 ; tr. p. 290)	
	II,10 其頭戰掉 « sa tête tremble »	II,5 上頭掉 « le sommet de la tête tremble »		<i>na bibharti śiro grīvā [...] āturyasya mumūrṣataḥ</i>    « The patient who is about to die has his neck unable to keep the head on » (CaSaṃ, V, 8, 22 ; tr. p. 514 ; voir aussi SuSaṃ, I, 31, 11)	
Processus physiologiques	II,6 血氣微細 « son sang et son souffle vital sont très minces »		<i>yākt-āñm satā(ṣṣām) ///</i> « Il respire faiblement [...] » [22b]	<i>balahrāso 'timātrayā   prāñās corasi vartante yasya taṃ parivarjayet</i>    « Excessive reduction of strength and vital breath confined only to the chest indicate the patient's death » (CaSaṃ, V, 6, 20 ; tr. p. 508)	
	I,14 喘息不均 « son souffle est inégal » ; II,4 喘息不定 « sa respiration est irrégulière »			<i>tasya ced ucchvāso 'tidīrgho 'tihrasvo vā syāt, parāsur iti vidyāt</i>   « If his inspiration is too deep or too shallow he should be taken as dying » (CaSaṃ, V, 3, 6 ; tr. p. 499 ; voir aussi V, 7, 26 ; V, 8, 15 ; SuSaṃ I, 31, 1)	
	II,19 氣結連噦 <sup>33</sup> « son souffle est noué, il hoquette continuellement »	II,13 雙噦計 <sup>34</sup> « il hoquette doublement »			<i>hikkā gambhīrajā yasya śoñitaṃ cātisāryate   na tasmai bheṣajam dadyāt smarann ātreyaśāsanam</i>    « A physician should not prescribe medicines for the patient having deep-seated hiccup and blood diarrhoea keeping in view the instructions of Ātreya » (CaSaṃ, V, 6, 7 ; tr. p. 507 ; voir aussi V, 9, 7 ; V, 10, 6)
	II,15 便利不通 « les	II,10 大小便不通 « les		<i>mūtrapurīṣotsargaś ca</i>	<i>durbalo bahu bhūñkte yaḥ prāgbhuktādan namāturaḥ</i>

33 Leçon du fonds Shōgozō, de l'édition « du Palais », des trois éditions contre *chuān* 喘 « haleter » dans l'édition Taishō, qui doit donc être une correction. Le sens de *yuē* 噦 est « hoquet » ou « rot, roter ».

34 Le dernier caractère doit être corrompu : on trouve *ji* 計 « compter » dans l'édition Taishō et les autres éditions mais *tāo* 討 « gouverner ; châtier, réprimer ; demander » dans l'édition des Song.

	besoins ne passent plus »	petits et gros besoins ne passent plus »	<i>bhavati</i> « Il relâche de l'urine et des excréments »	<i>alpamūtrapurīṣaś ca yathā pretas tathaiva saḥ</i>    « If a weak patient eats too much but passes scanty urine and stool should be regarded as a ghost » (CaSaṃ, V, 7, 22 ; tr. p. 511 ; voir aussi SuSaṃ I, 32, 4)
			<i>(āntesa syālñe kauṃ-pä)rkorn(e) yamaṣṣä(m)</i> « [la maladie le] fait (suer sur le front) au lever (du soleil) » [24c]	<i>gosargo vadanād yasya svedaḥ pracyavate bhṛśam   lepajvaropataptasya durlabham tasya jīvitam</i>    « If the patient suffering from <i>pralepaka</i> (hectic) type of fever has profuse sweating on face in early morning, the chances of his survival are rare » (CaSaṃ, V, 8, 24 ; tr. p. 514 ; voir aussi V, 12, 67-70) ; <i>lalāṭe prabhātakāle svedaḥ</i> « perspiration on the forehead in the morning » (SuSaṃ, I, 32, 4 ; tr. p. 294)
Facultés sensorielles	II,17 諸根不明 <sup>35</sup> « ses sens (?) n'ont plus d'éclat » ; III,5 目不見色, 耳不聞聲, 鼻不別香, 口不知味 « les yeux ne voient plus les couleurs ; l'oreille n'entend plus les sons ; le nez ne distingue plus les parfums ; la bouche ne reconnaît plus le goût. »		<i>pāst sassāmpaṣ cai kamarttāññe=(nd)rintats • eśne melentsä klautsne kantwa kekts(e)nts(e)</i> « Ils sont dépourvus de la maîtrise des sens [34c], [à savoir :] les yeux, les narines, les oreilles, la langue et le corps [34d] »	Voir le CaSaṃ, V, 4, <i>indrīyanikaṃ indriyaṃ</i> « chapitre sur les facultés sensorielles », qui détaille de nombreux cas de perceptions défectueuses ou d'hallucinations.
	II,14 眼目不視 « ses yeux ne voient plus » ; I,5 目冥昧昧 « l'œil est sombre et indistinct »	II,9 色黑 « la couleur [de ce qu'il voit] est noire »		<i>hīnadr̥ṣṭike, vyastadr̥ṣṭike, nakulāndhe, kapotāndhe [...] tadā parāsur itī vidyāt</i> « diminished or deranged vision; blindness of mongoose or pigeon (colour blindness) [...], he should be known as dying » (CaSaṃ V, 3, 6 ; tr. p. 499 ; voir aussi CaSaṃ, V, 4, 7-18)
	II, 1 口不知味 « sa bouche ne reconnaît plus les goûts »	II,1 口不知味 « sa bouche ne reconnaît plus les goûts » ; I,11 不復知味 « il ne reconnaît plus		<i>yo rasān na vijānāti na vā jānāti tattvataḥ   mukhapākād r̥te pakvaṃ tam āhuḥ kuśalā naram</i>    « Even in absence of inflammation in mouth, if one does not perceive the taste sensation or perceives it with perversion, he is taken as ripened (for death) by the experts »

35 Leçon du fonds Shōgozō, de l'édition « du Palais », des trois éditions contre 不定眼 dans Taishō, qui doit être une correction. CBeta segmente 諸根不定 ; 眼口中盡青, mais dans la traduction d'An Shigao, seulement la bouche est envahie de bleu, et donc 𦉰眼 « œil » devrait appartenir au segment précédent.



		les goûts »		(CaSaṃ, V, 4, 22)
	II,2 耳不聞音 « son oreille n'entend plus les sons » ; I,8 不聞聲香 « il n'entend plus de son, [ne perçoit plus] d'odeur »	II,2 耳中不聞聲 « son oreille n'entend plus les sons »		<i>viparyayaṇa yo vidyād gandhānām sādhrasādhrutām   na vā tān sarvaśo vidyāt taṃ vidyād vigatāyuṣam</i>    « One who perceives the goodness and badness of smell contrarily or does not perceive the smell entirely, he should be known as devoid of life » (CaSaṃ, V, 4, 21 ; tr. p. 502 ; voir aussi CaSaṃ, V, 4, 19-20)
	I,13 捉髮掐鼻,都無所覺 « il saisit ses cheveux, pince son nez [mais] ne sent rien du tout »	I,17 牽髮,不復覺 « il tire ses cheveux [mais] ne sent rien »		<i>āyamyotpāṭitān keśān yo naro nāvabudhyate   anāturo vā rogī vā ṣaḍrātraṃ nātivartate</i>    « If a healthy or a diseased person does not feel the sensation on pulling and uprooting of hairs, he does not survive beyond six days » (CaSaṃ, V, 8, 8 ; tr. p. 513 ; voir aussi CaSaṃ, V, 4, 23)
Comportement	II,12 舉動舒緩 « ses mouvements sont lents » ; I,15 或遲或疾 « il est lent ou malade »	II,7 臀肉堅 <sup>36</sup> « les muscles de ses fesses sont raides » ; I,6 見身重 « il voit son corps lourd (?) »		<i>śūlophatavañkṣaṇam   śarma cānadhigacchantam buddhimān parivarjayet</i>    « A wise physician should discard the patient who has [...] pain in groins and does not get any relief » (CaSaṃ, V, 9, 13 ; tr. p. 516)
	II,5 體痛呻吟 « son corps lui fait mal et il gémit »	I,5 或語言忘 « ou il oublie [tout de suite] ce qu'il a dit » ; I,10 咤幹 « il crie fort » ; I,21(v) 或語若干說 « ou il parle ou il se tait »		<i>muhyed vā vaktukāmaś ca pratyākhyeyaḥ sa jānatā</i>    « Similarly, a patient affected or fainting at the least attempt of speaking, should be counted with the dead » (SuSaṃ, I, 31, 15 ; tr. p. 290 ; voir aussi CaSaṃ, V, 1, 14 ; V, 7, 24) ; <i>eḍakakalagrastānyaktaḡadgaḡama-dīnānukīrṇās tv āturāṇām svarā vaikārikā bhavanti</i> « The abnormal voice is like that of sheep (or goat) and is feeble, subdued, indistinct, choaked, faint, poor and stammering » (CaSaṃ, V, 1, 14 ; tr. p. 494)
	III,1 而舉手足欲捉虛空 « En outre, il lève la main et les pieds, désirant saisir l'air.	III,1 或時舉手足,或把空 « À un autre moment, il lève ses mains et ses pieds ; ou, il saisit le vide »	<i>ākāśaparāmarśanam</i> « il saisit l'air » ; <i>hastapādavikṣepādayaś</i> « il jette ses pieds et ses mains, etc. » ; <i>-skem kauca talāskem klyepentrā : ṣarne paine spē ālpnān eṅtsi akāś ramt</i> « Ils ... ,	

			ils touchent, ils lèvent leurs mains et leurs pieds, ils saisissent comme pour prendre l'air [32b] ».	
III,2 坐起煩憤 « Assis, debout, il est anxieux et troublé »	III,2 或起或坐 « tantôt il se lève, tantôt, il s'assied »	(tu)meṃ (t)seṅkentrā {w}olokentrā no wītkem « Puis ils se lèvent, mais titubent (?) [et] s'affaissent (?) » [32c]	yas tāmyati viṣaṃjñāś ca śete nipatīto 'pi vā   sītārdito 'ntaruṣṇāś ca jvareṇa mriyate naraḥ    « A case of fever in which the patient becomes restless and tosses about in the bed in an unconscious state, and lies extremely prostrate, or is incapable of sitting or of holding himself up in any other position and is besides afflicted with rigor though complaining of a burning sensation within, is sure to end in death » (SuSaṃ, I, 33, 15 ; tr. p. 300 ; voir aussi SuSaṃ, I, 33, 25).	
III,3 有時戲笑，又復太息，其聲懇惻 « Parfois il plaisante et rit, ou alors il soupire très fort. Sa voix est suppliante et douloureuse »	III,3 或呻號或笑或瞋 « tantôt, il gémit et grogne, tantôt il rit, tantôt il est en colère »	palwaṃ (k)u(kāsken)trā   läkleñ traṅkāṃ i- « Ils gémissent, se lamentent, se plaignent de douleur ... » [32d]	dantān khādāti yo jāgrad asāmnā virudan hasan   vijānāti na ced duḥkhaṃ na sa rogād vimucyate    muhur hasan muhuḥ kṣveḍan śayyāṃ pādena hanti yaḥ   uccaiś chidrāṇi vimṛśan nāturo na sa jīvati    « One who gnashes teeth while awake, weeps and laughs loudly and does not feel pain, is not freed from illness. The patient who beats the cot with leg while laughing, shouting and touching the upper orifices does not survive » (CaSaṃ, V, 8, 29-20 ; tr. p. 514).	

Ce tableau permet de montrer nettement ce que doit la YoBhS à la tradition médicale pour la description du corps vieillissant, et que cette source supplante même la tradition bouddhique. Cela montre d'autre part que le texte tokharien repose directement sur la tradition médicale car certains « signes » qu'il lui reprend ne se retrouvent pas dans la YoBhS. Mais surtout, ces signes sont importants pour comprendre comment procède la destruction du corps dans la YoBhS et dans le texte tokharien.

## 2.2) « Les vents de la mort »

Nous avons déjà vu qu'il y avait plusieurs incohérences entre le nom des vents et leurs effets sur le corps, à commencer par les premiers vents, qui s'appellent « couteaux », mais ne coupent pas les articulations. Cette anomalie ne peut s'expliquer que parce que l'auteur a voulu placer en tête du processus le « symptôme » du relâchement des articulations, qui avait été déjà indiqué auparavant dans le texte de la YoBhS : *viśleṣaṇaṃ ca sandhīnām* (CaSaṃ, V, 8, 23) ; 諸節欲解 « les ligaments sont détachés » (T 606 (XV) 184c22). Les trois vents suivants se situent également autour des articulations et développent cette idée de relâchement de destruction, en partant de ce qui est le plus extérieur, les ligaments pour atteindre la moelle, le « cœur » des os :

Nom des vents	Fonction
<i>śastraka</i> « couteaux »	relâchent les ligaments ( <i>sandhibandhana</i> )
<i>pippalaka</i> « cutters »	coupent les articulations ( <i>sandhi</i> )
<i>sūcika</i> « aiguilles »	relâchent les tendons ( <i>snāyu</i> )
<i>asthabheda</i> « briseurs d'os »	assèchent la moelle ( <i>majja</i> )

La *Suśruta-saṃhitā* développe une progression similaire à celle de notre texte (tendons, articulations, moelle) à propos des maladies provoquées par les vents qui s'infiltrent dans différentes parties du corps (*vyāna*). Le fait d'atteindre la moelle est signe d'aggravation irrémédiable de la maladie :

*snāyuprāptaḥ stambhakampau sūlam ākṣeṣaṇaṃ tathā |  
hanti sandhigataḥ sandhīn sūlaśophau karoti ca ||  
asthiśoṣaṃ prabhedaṃ ca kuryāc chūlaṃ ca tacchritaḥ |  
tathā majjagate ruk ca na kadācit praśāmyati ||*

« Celui qui a atteint les tendons [peut provoquer] la paralysie et le tremblement, la douleur lancinante ainsi que les convulsions. Celui qui est parvenu aux jointures rend les jointures douloureuses et enflées et, il peut provoquer le dessèchement des os et leur fissuration ainsi que la douleur lancinante, celui qui siège en eux. Et, quand il a atteint la moelle, le mal ne se calme jamais » (SuSaṃ, II, 1, 27-29 ; tr. Filliozat 1949, 180).

Il y a toutefois une légère différence entre notre texte et ce passage dans la mesure où la SuSaṃ décrit d'abord l'action des vents sur les tendons puis les articulations, alors

que dans notre texte les vents touchent d’abord les articulations<sup>37</sup>. L’ordre de la YoBhS s’explique encore une fois probablement par la volonté de faire figurer en premier la dislocation ou le relâchement des articulations. Ce premier vent permet d’établir la métaphore du corps comme mécanisme que Saṅgharakṣa file pour la description des trois vents suivants. C’est encore plus net dans la version tokharienne, qui utilise à dessein le vocabulaire de la « machine » : *śastrak nēm yenti m(e)skeṃ klautkeṃ yantarwa • ārtte klutkāskeṃ ta(ntsā)skeṃ p(o) kektseñān •* « Les vents du nom de *śastraka* “couteau” distendent les liens [des articulations], les pivots (?), les courroies et rompent tous les corps » (26ab). Puisque les articulations sont conçues comme des liens (*sandhibandhana*), TB *meske* « nœud, lien » traduit probablement ici *bandhana* ou *granthi*. Le sens des deux autres termes est moins évident. Dans ses autres attestations en TB, *klautke* signifie « aspect » (= *ākāra*), ou « section » (= *aṅga*) (voir p. 282). On a peut-être affaire à un sens plus littéral du mot « tour, tournure », car c’est formellement le nom d’action de *klutk-* « tourner »<sup>38</sup>. C’est pourquoi, je propose de traduire ici « pivot », mais « articulation » serait aussi possible. Quant à *yantarwa*, c’est évidemment le pluriel de *yantār\**, un emprunt au sanskrit *yantra* « mécanisme ». Mais ici, puisqu’il est question des ligaments, il faut plutôt le comprendre d’après l’acception plus précise de « fetter, band, tie, thong, rein, trace » (MW, 845c). Les noms mêmes des vents (couteaux, cutter, aiguille) répondent à cette métaphore mécaniste puisqu’ils sont appelés d’après des noms d’instruments de couture, comme nous le verrons ci-dessous, p. 161.

En représentant la dégradation du corps comme un mécanisme, la *Yogācārabhūmi* de Saṅgharakṣa reprend donc la conception du corps de la *Caraka-Saṃhitā* lorsqu’elle définit la fonction du vent : *vāyus tantrayantradharaḥ* « le vent est le soutien de ce qui retient la chaîne », ce que Filliozat explique comme « la chaîne (de tissage) qu’est le corps (Cakr. *tantram śarīram*), ce qui soutient la chaîne correspond aux jointures (Cakr. *sandhi*) », tout en signalant que *tantrayatra* peut aussi se comprendre comme « machine du corps ». (CaSaṃ, I, 12, 8 ; tr. Filliozat 1949, 166)<sup>39</sup>. Dans les textes bouddhiques comme dans la littérature médicale, le vent est spécialement lié aux mouvements. Selon la *Caraka-Saṃhitā*, la première des fonctions physiologiques du vent est justement de produire les gestes : *pravartakaś ceṣṭānām uccāvācānām* « il est le promoteur des mouvements de tous genres » (CarSaṃ, I, 12, 8 ; tr. Filliozat 1949, 166). En tant qu’il provoque les mouvements du corps, le vent « soutient » les articulations qui le permettent.

37 Dans la traduction de Dharmarakṣa, on trouve *jīnmài* 筋脈 qui désigne plutôt les veines : « réseau d’animation qui parcourt les muscles et permet leur nutrition et leur mouvement » (*Grand Ricci*, s.v. « 筋 »). Mais on peut être certain que ce terme désigne ici les tendons parce que le texte tokharien a *ṣṅaura* « tendons » et An Shigao *jīn* 筋 « id. », voir p. 192.

38 Il y a peut-être aussi un jeu sur le sens littéral dans deux passages où *klautke* est associé à *spārtā-* « tourner » : *klautky ok-tmāne pelaiykneṣṣi sporttontr eneṃ* « Les 80 000 sections de la Loi se trouvent [litt. tournent] à l’intérieur » (THT 213 b3-b4), cf. *dharmaskandhasahasrāni yāny aśītim* (Abhidh-k, 17 [I, 25]) ; *ceṃ śak wi klautkeṃtsa spārtam ṣamā(ne)* « Si un moine se comporte d’après ces douze bons comportements » (THT 64 b6).

39 Les autres traducteurs du texte donnent un sens plus général à l’expression : « The wind holds up the systems and organs » (Sharma 1981-94, I, 82) ; « The Wind upholds the constituents of the body (such as blood, flesh, marrow, fat, etc.) and their courses through the body » (Ganguli et Kaviratna 1890-1903, I, 134).

Lorsqu'il est dérégulé, c'est précisément le premier « rouage » dont il perturbe le fonctionnement<sup>40</sup>.

Les descriptions de l'effet des autres vents sur le corps sont le plus souvent empruntées à la symptomatique médicale. Ainsi les vents *koṣṭhāśaya* ont pour effet un bleuissement des ouvertures du corps, phénomène qui est plusieurs fois évoqué dans la *Caraka-Saṃhitā* : *mukhaṃ śabdaśravāv oṣṭhau śuklaśyāvātilohitau | vikṛtyā yasya vā nīlau na sa rogād vimucyate* || « Because of abnormality if face, ears and lips are white, blackish and excessively red respectively or the lips are blue (cyanotic), the patient does not recover from illness » (CaSaṃ, V, 8, 12 ; tr. Sharma 1981-94, I, 513 ; voir aussi V, 1, 23). Ces symptômes sont repris par la YoBhS dans la liste de signes que donne le médecin, comme le montre le tableau établi plus haut. De même, les vents *saṃvartaka* qui sèchent toutes les matières molles à l'intérieur du corps reprennent le symptôme de constipation et de rétention urinaire (*alpamūtrapurīṣa*, cf. CaSaṃ, V, 7, 22).

On peut néanmoins se demander quel est le schéma d'organisation général de la destruction du corps. Comme dans les textes bouddhiques le fœtus est conçu sous l'action de vents (Kritzer 2006 ; 2014), on pourrait penser que le processus décrit est l'inversion de la description de la gestation<sup>41</sup>. On peut donc tenter de le comparer d'une part avec la description de la gestation dans la YoBhS et d'autre part avec celle du *Garbhāvākṛānti-sūtra* qui est légèrement différente<sup>42</sup>. Les chiffres indiquent les semaines de gestation :

Description de la vieillesse dans la YoBhS	YoBhS (T 606 (XV) 187a5-c26 ; T 607 (XV) 234a19-c20 ; tr. Choo 2012, 219-20 ; Yamabe 2013, 654-82)	<i>Garbhāvākṛānti-sūtra</i> (Kritzer 2006 ; 2013 ; Yamabe 2013, 654-82)
<i>śastraka</i> : articulations	23 <sup>e</sup> semaine : les os, après s'être distingués de la chair et s'être durcis, s'attachent ensemble ; 24 créations des ligaments	12 <sup>e</sup> semaine : production des articulations

40 On retrouve une conception assez proche dans les commentaires palis, où le mouvement du corps est comparé à celui d'une sorte de marionnette : *vutta-ppakāra-citta-kiriya-vāyo-dhātu-vipphārena pana sutākādḍhana-vasena dāru-yantassa hattha-pāda-calanam viya samīñjana-pasāraṇam* « l'action de plier et d'étendre [les membres] [est produite] par la diffusion de l'élément du vent dont on a donné les caractéristiques [plus haut], comme [est produit] le mouvement des mains et des pieds d'une machine en bois quand on les tire à l'aide d'une corde » (Sv, I, 198 ; pour l'image de la marionnette, voir aussi \**Vimuttimaggā*, T 1648 (XXXII) 440a20-b14 ; tr. Ehara et al. 1961, 204). Pour des parallèles en dehors de la littérature bouddhique, voir Zin et Schlingloff 2007, 1-3.

41 C'est ce que suggère Pinault dans son édition de PK AS 7M sur CEToM : « Basically, this text seems to treat a kind of reverse evolution of the body as opposed to the evolution of the embryo ».

42 À ce sujet, il serait intéressant de comparer ces deux exposés pour étudier si la YoBhS puise sa description dans le *Garbhāvākṛānti* ou non. Il y a des différences manifestes entre les deux textes, et elles pourraient peut-être s'expliquer par le fait que la YoBhS a préservé un état plus ancien. Par exemple, on trouve un même passage sur l'action du *karman* sur les membres du fœtus dans 27<sup>e</sup> semaine du *Garbhāvākṛānti* et dans les 37<sup>e</sup> et 38<sup>e</sup> semaines de la YoBS. Or dans le *sūtra*, le vent de la 38<sup>e</sup> semaine s'appelle précisément « membre » dans certaines versions et le texte indique succinctement que les membres se développent (Kritzer 2014, 72). On pourrait spéculer qu'il s'agit de la place originelle du passage sur l'action du *karman*, et que celui-ci a pu être déplacé dans le *sūtra* afin d'insérer le développement sur la « fausse couche ».

<i>pippalaka</i> : articulations		
<i>sūcika</i> : tendons		14 production des tendons
<i>asthabheda</i> : moelle		20 production des os
<i>koṣṭhāśaya</i> : ouvertures du visage et pores	30-2 création de la peau ; 33 création des oreilles, narines, doigts ; 34-5 création des pores ; 37 les vents ouvrent les yeux, etc.	9 amorce des ouvertures du corps ; 11 production des ouvertures du corps ; 23-4 production de la peau ; production des poils et des ongles
<i>kukṣīśayana</i> : organes internes	13-18 création des viscères	12 production de l'estomac ; 16 production de la bouche et du système digestif
<i>saṃvartaka</i> : liquides corporels et matières molles		22 production du sang
<i>aṅgamaṅgānusārin</i> : membres	25-26 création des vaisseaux sanguins	15 production de vaisseaux sanguins
Destruction des organes sensoriels		16-9 production des organes sensoriels

Comme on peut le voir d'après ce tableau, la destruction du corps ne répond pas à la même logique que sa création, notamment parce que lors de la gestation, certains organes sont d'abord formés comme bourgeons puis parachevés par un vent ultérieur. Il est plus probable que la YoBhS procède d'après un modèle de dérèglement successif des quatre éléments dans le corps inspiré de la théorie des trois *doṣa* de la médecine indienne, qu'on trouve dans l'exposé de la méditation sur la mort du *Visuddhimagga*<sup>43</sup> :

*mahābhūtānam pi samavuttitaṃ labhamānam eva pavattati. pathavīdhātuyā pana āpodhātuādīnaṃ vā aññataraññatarassa pakopena balasampanno pi puggalo patthaddhakāyo vā atisārādivasena kilinnaṇṇatikāyo vā mahāḍāhapareto vā sambhijjamānasandhibandhano vā hutvā jīvitakkhayaṃ pāpuṇāti.*

« And it occurs only when the four primary elements are found occurring evenly. But with the disturbance of the earth element even a strong man's life can be terminated if his body becomes rigid, or with the disturbance of one of the elements beginning with water if his body becomes flaccid and petrified with a flux of the bowels, etc., or if he is consumed by a bad fever, or if he

43 On trouve la même explication dans le *Discours sur les cinq rois* : 地大不調，舉身沈重；水大不調，舉身臃腫；火大不調，舉身蒸熱；風大不調，舉身掘強，百節苦痛，猶被杖楚。« If earth is not in harmony, the body becomes heavy. If water is not in harmony, the body swells. If fire is not in harmony, then the body is stiff. The 'one hundred nodes' ache, as if they had been beaten with a cane » (T 523 (XIV) 796b22-4 ; tr. Moretti 2015, 81).

suffers a severing of his limb-joint ligatures » (Vism, 194, [VIII, §28] ; tr. Ñānamoli 2010, 23 ; voir aussi Vism, 308 [XI, §102]).

En s'appuyant sur ce modèle, on pourrait établir le processus suivant : l'élément du vent correspondrait à la destruction du vent détaillée par les quatre premiers vents de notre texte. L'élément de l'eau, qui est localisé dans les intestins dans la description du *Visuddhimagga*, pourrait provoquer le bleuissement des ouvertures causé par les vents *kuṣṭhāsāyana*. L'élément du feu correspondrait au vent *saṃvārtaka* qui assèche les liquides corporels. Enfin, l'élément de terre pourrait causer la rigidité des membres si les derniers vents du texte de la YoBhS évoquent une forme de tétanie. Mais on serait aussi tenté d'attribuer l'effet des derniers vents à un déséquilibre de l'élément de vent lui-même puisque les symptômes seraient les mêmes que dans le *Visuddhimagga*. Dans ce cas, les quatre premiers vents pourraient être classés sous un effet de déséquilibre de la terre, qui provoquerait dans ce cas, la perte de solidité du corps (le relâchement des articulations). On aboutirait donc au schéma suivant :

Actions des vents (YoBhS)	Dérèglement des éléments
1-4 <i>śāstraka</i> , etc. destruction des articulations et des os	Terre (disparition de la solidité du corps)
5 <i>koṣṭhāsāyana</i> : bleuissement des ouvertures du corps	Eau (pourrissement du corps)
6 <i>kuṣṭhāsāyana</i> : destruction des organes internes ; 7 <i>saṃvārtaka</i> : assèchement des matières molles du corps	Feu (en tant qu'il est l'organe de la digestion, localisé dans le ventre)
8 <i>aṅgamaṅgānusārin</i> : contraction des membres	Vent (dérèglement des mouvements corporels)

Cette typologie semble être l'organisation générale adoptée par Saṅgharakṣa, même si elle ne permet d'expliquer qu'en partie les effets des différents vents. Cela s'explique par le fait que Saṅgharakṣa combinait cette conception avec la symptomatologie des textes médicaux et avec les noms des vents de la tradition bouddhique. Plus généralement, l'idée que ces fonctions de destruction sont accomplies spécifiquement par des vents est proprement bouddhique, car dans la tradition médicale, les troubles du corps sont rapportés à un déséquilibre (des humeurs, ou dans une version adaptée par les bouddhistes, des éléments), mais non à l'action d'un seul élément. Il y a là l'idée proprement bouddhique qui lie le vent au *karman* et à la mort. En fin de compte, Saṅgharakṣa n'a puisé dans la littérature médicale que pour en tirer les détails les plus horribles afin de pouvoir dépeindre les souffrances du *saṃsāra*. On retrouvera la même dynamique dans l'histoire des vents dans les textes bouddhiques que nous allons aborder à présent.

### 2.3) Les vents dans le canon bouddhique et de leur fonction dans le corps humain

La partie empruntée à la *Yogācārabhūmi* de Saṅgharakṣa reprend et réinterprète la liste des vents telle qu'elle était contenue dans les *sūtra* et les textes d'Abhidharma définissant les *dhātu*, mais en leur donnant une autre fonction. Alors que l'analyse des *dhātu* visait surtout à se défaire de la croyance en la personnalité, cette nouvelle description des vents a pour but d'analyser le processus de la mort afin de fournir la description la plus saisissante possible des souffrances auxquelles sont exposés les êtres mourants. Cette description est en quelque sorte le pendant du rôle des vents dans le développement de l'embryon, mais contrairement à la naissance, le rôle des vents dans la mort est moins connu. Comme dans le cas de la formation de l'embryon, se pose la question du rapport avec la médecine indienne, et on verra que les deux traditions médicale et bouddhique présentent peut-être une origine commune. Mais afin de bien saisir la réinterprétation qui a été faite des vents dans la *Yogācārabhūmi* de Saṅgharakṣa, il faut étudier la transmission des listes des vents dans le canon bouddhique et les textes d'Abhidharma. Ces listes sont ouvertes et elles varient beaucoup en longueur selon les sources. Je proposerai une classification qui se veut chronologique et qui cherche à saisir les dynamiques à l'œuvre. On peut distinguer trois étapes dans la constitution de cette liste : tout d'abord, une liste minimale reconstituée par la comparaison des sources les plus anciennes, qui repose probablement sur une conception fonctionnaliste des vents dans le corps, assez proche du modèle classique des cinq vents de la médecine indienne ; ensuite, une série de vents dotés de noms d'instruments ayant pour but de décrire le processus de dégradation du corps lors de la mort ; et enfin, une série de vents délibérément empruntés aux textes médicaux à une date assez tardive (à partir du 6<sup>e</sup> siècle). Cette étude se fonde sur le tableau comparatif des listes des vents que l'on peut trouver p. 155.

#### 2.3.1) La liste « minimale » des vents dans le canon bouddhique

Les *dhātu*, éléments de base de la matière, sont définis dans plusieurs *sūtra* anciens. Le texte principal est intitulé en pali *Dhātuvibhaṅga-sutta* « discours d'analyse des éléments » (MN 140) dont il existe un correspondant dans le *Madhyama-āgama* (MĀ 162) et une traduction chinoise séparée T 511 (pour une comparaison et d'autres références, voir Anālayo 2011, 797-802). T 511 est attribué à Zhi Qian 支謙 mais Nattier (2008, 165) ne considère pas cette attribution comme fiable ; en revanche, comme ce texte est cité par T 1694, un commentaire ancien, cette traduction doit remonter à la fin du 2<sup>e</sup> siècle ou du début du 3<sup>e</sup> siècle. Les autres *sūtra* dans lesquels les éléments sont définis sont le *Mahāhatthipadopama-sutta* (MN 28) auquel correspond MĀ 30 (comparaison dans Anālayo 2011, 193-198). La structure de tous ces textes est globalement identique : chaque élément est introduit par une formule affirmant qu'il existe sous forme interne ou externe ; l'élément interne est ensuite défini par une liste d'organes corporels ou de fonctions physiologiques ; enfin le texte applique la formule « ce n'est pas le moi ». Les



deux textes du MĀ et T 511 se rattachent à l'école sarvāstivādin<sup>44</sup>, et comme ils correspondent assez bien à la description qu'on trouve dans le canon pali, ce texte devrait remonter en théorie à une époque antérieure à la séparation des écoles. La traduction des vents dans la liste du MĀ est difficile à interpréter. En revanche, la liste des vents T 511 correspond assez bien au pali. Comme ces vents sont par ailleurs attestés dans la plupart des autres listes transmises (qui en ajoutent d'autres), on peut tenter d'établir une liste minimale qui nous servira de point de départ afin d'expliquer le développement historique de ces listes de vents. Voici tout d'abord la définition du vent selon le texte pali et T 511 :

*katamā ca, bhikkhu, vāyodhātu? vāyodhātu siyā ajjhattikā siyā bāhirā. katamā ca, bhikkhu, ajjhattikā vāyodhātu? yaṃ ajjhattaṃ paccattaṃ vāyo vāyogataṃ upādinnaṃ, seyyathidaṃ — uddhaṅgamā vātā adhogamā vātā kucchisayā vātā koṭṭhāsaya vātā aṅgamaṅgānusārino vātā assāso passāso itī, yaṃ vā panaññam pi kiñci ajjhattaṃ paccattaṃ vāyo vāyogataṃ upādinnaṃ — ayaṃ vuccati, bhikkhu, ajjhattikā vāyodhātu. yā ceva kho pana ajjhattikā vāyodhātu yā ca bāhirā vāyodhātu vāyodhātur evesā. 'taṃ netaṃ mama, neso'ham asmi, na m'eso attā'ti — evam etaṃ yathābhūtaṃ sammappaññāya daṭṭhabbaṃ. evam etaṃ yathābhūtaṃ sammappaññāya disvā vāyodhātuyā nibbindati, vāyodhātuyā cittaṃ virājeti.*

« What, bhikkhu, is the air element? The air element may be either internal or external. What is the internal air element? Whatever internally, belonging to oneself, is air, airy, and clung to, that is, up-going winds, down-going winds, winds in the belly, winds in the bowels, winds that course through the limbs, in-breath and out-breath, or whatever else internally, belonging to oneself, is air, airy, and clung-to: this is called the internal air element. Now both the internal air element and the external air element are simply air element. And that should be seen as it actually is with proper wisdom thus: 'This is not mine, this I am not, this is not my self.' When one sees it thus as it actually is with proper wisdom, one becomes disenchanted with the air element and makes the mind dispassionate towards the air element » (MN, III, 241 ; tr. Ñāṇamoli et Bodhi 2009, 1090).

何等爲風？風有二品：身風、外風。何等爲身風者？謂上氣風、下氣風、骨間風、腹中風、四支風、喘息風：身中諸起者皆爲風。身風、外風同合爲風，身風、外風，非我風，適無所復貪愛，知者當熟思惟以自解。

« Qu'est-ce que le vent ? Il y a deux classes de vents : le vent corporel et le vent extérieur. Qu'est-ce que le vent corporel ? Ce qu'on appelle les vents au

44 C'est ce qu'on peut déduire du fait que les éléments sont pourvus dans ce texte de caractérisations abstraites, comme dans le MĀ, alors que ça n'est le cas que pour la terre dans le texte pali. Ainsi T511 définit la terre comme la propriété de dureté (*jiān* 堅), l'eau comme celle de souplesse (*ruān* 軟), le feu comme celle de chaleur (*rè* 熱), et le vent comme celle de mouvement (*qǐ* 起), cf. T 511 (XIV) 780a13-b8. Les termes correspondants dans le MĀ sont dureté (*jiān* 堅), humidité (*rùn* 潤), chaleur (*rè* 熱) et mouvement (*dòng* 動), cf. T 26 (I) 690c15-691a17, et dans le MN *kakkhaḷaṃ kharigataṃ* « dur, solidifié » (MN, III, 240). La série des quatre propriétés correspond en sanskrit, respectivement, à *khara*, *sneha*, *uṣṇatā*, et *īraṇā* (Abhidh-k, 8 [I, 13]).

souffle montant, les vents au souffle descendant, les vents entre les os, les vents dans le ventre, les vents des quatre membres, les vents de la respiration : tout ce qui se meut dans le corps est vent. Le vent corporel et le vent externe sont également [l'élément du] vent. Le vent corporel, le vent externe ne sont pas le moi. Ils ne sont en rien un objet de désir<sup>45</sup>. Le sage doit considérer et méditer [cela] pour se libérer » (T 511 (XIV) 780a28-b3).

La correspondance entre ce texte et la liste palie est remarquable. Les seules différences sont l'ordre des deux derniers vents de la liste, qui sont intervertis, et le vent appelé *gǔjiānfēng* 骨間風 « vent entre les os », qui n'a pas de correspondant dans la liste palie. La liste de T 511 a des vents *fùzhōng* 腹中 « [qui résident] dans le ventre », qui peut correspondre pour le sens aussi bien à *kucchisaya* qu'à *koṭṭhāsaya*, mais comme dans les listes préservées en sanskrit, aucun vent correspondant à *koṭṭhāsaya* n'est attesté, *fùzhōng* 腹中 correspond à *kucchisaya*. Par conséquent *gǔjiānfēng* 骨間風 doit correspondre à *pārśvasāya* « qui réside dans les flancs » et on pourrait alors l'interpréter comme une traduction elliptique pour « qui [résident] entre les os [des côtes] » (peut-être par influence d'une forme prākrite de *parśu* « côte »).

D'autre part, il y a une distribution complémentaire dans les listes entre *pārśvasāya* et *koṭṭhāsaya*. Étant donné les difficultés des traductions anciennes, on pourrait penser qu'il y avait un terme prākrit sous-jacent qui a été resanskritisé de façon erronée, car il est certain que la liste sarvāstivādin a été transmise en prākrit, comme le montre le sandhi en *-m-* dans *aṅgamaṅgānusārin* « vents qui s'infiltrèrent membre après membre » dans notre texte et dans le *SaddhSū*. Pour développer ce point, il faut se reporter aux plus anciennes traductions chinoises. On trouve dans certaines traductions chinoises anciennes des noms qui devraient également correspondre à *pārśvas(r)āya* par leur place dans cette liste, mais qui semblent assez éloignés : *zhījiéfēng* 支節風 « vents des membres/articulations » dans la première traduction de la *Mahāvibhāṣā* par Saṅghabhūti (383) et *yījiéfēng* 依節風 « vents qui ont les articulations pour support » dans la traduction du *Śāriputrābhidharma* (408). Cette dernière traduction semble supposer un second membre de composé en *-(ā)śrāya*. Quant au premier, on peut penser à *parvan* « articulation », parce qu'il existe un vent *pabbavāta* dans le Vinaya, qui désigne une sorte de maladie articulaire, un « rhumatisme » (Vin, II, 140 ; Zysk 1991, 92-96). Néanmoins les formes moyen-indiennes de *parvan* restent distinctes de celles de *pārśva* : *pārśva* > pali *passa*, pk. *passa* ou *pāsa* et *parva* > pali *pabba*, pkt *pavva* (Turner 1966, 448 et 478). Si l'on veut maintenir cette explication, on serait obligé d'admettre l'intervention volontaire d'un rédacteur ou d'un traducteur.

45 Passage difficile : il est possible qu'il s'agisse d'une traduction d'*upādinna* litt. « pris » (auquel correspond en sk. *upātta*, cf. Śikṣ 247-48), car dans la tradition theravādin, ce terme est défini comme « saisi par le désir », voir notamment un autre discours d'analyse des éléments où l'on a *taṅhupādinna* « approprié par le désir » (MN, I, 188). Sur l'interprétation d'*upādinna*, voir Karunadasa 1967, 103-106, qui défend l'idée que le participe signifie dans les *sūtra* « saisi, auquel on s'attache en ayant l'idée du moi », et propose de traduire « appropriated by craving ».

Malgré ces difficultés, on peut remonter à une liste de six vents pour l'état le plus ancien de la transmission textuelle bouddhique, qu'on peut analyser d'après les catégories suivantes : 1) deux sortes de vents « directionnels », vers le haut et vers le bas ; 2) deux sortes de vents qui résident dans des parties du corps ; 3) une sorte de vents qui circulent dans les articulations ; 4) les vents d'inspiration et d'expiration.

	Theravādin	Sarvāstivādin <sup>46</sup>
1 Directions	1 <i>uddhaṅgama</i>	1 <i>ūrdhvagama</i>
	2 <i>adhogama</i>	2 <i>adhogama</i>
2 Parties du corps	3 <i>kucchisaya</i>	4 <i>kukṣisaya</i>
	4 <i>koṭṭhāsaya</i>	?3 <i>pārśvās(r)aya</i> <sup>47</sup>
3 Circulant dans les membres	5 <i>aṅgamaṅgānusārin</i>	6 <i>aṅgamaṅgānusārin</i>
4 Respiration	6 <i>assāsa passāsa</i>	5 <i>āśvāsapraśvāsa</i>

Cette liste ressemble de manière intéressante à la liste des cinq vents transmise dans les *Upaṇiṣad* et la médecine indienne et héritée de la tradition védique (voir Zysk 1993 ; 2007), et l'on peut tenter une comparaison détaillée de ces deux listes. Comme dans la liste médicale, les vents bouddhiques correspondent généralement à des fonctions physiologiques. Pour déterminer celles-ci, je m'appuierai sur l'explication des vents dans les commentaires palis (Vibh-a, 70), les traductions chinoises qui intègrent des éléments de commentaire, principalement celle de Dharmarakṣa dans la définition des *dhātu* (YoBhS<sup>2</sup>, T 606 (XV) 207b10-b13) et sur le texte de la YoBhS qui décrit certains de ces vents sous leur aspect pathologique, mais dont on peut déduire le fonctionnement normal (YoBhS<sup>1</sup>, T 606 (XV) 185c7-15).

	Liste bouddhique (d'après le canon pali)	Explications Vibh-a, (Vibh) ; YoBhS vieillesse (YoBhS <sup>1</sup> ) ; YoBhS, <i>dhātu</i> (YoBhS <sup>2</sup> )	Liste classique des vents et leurs fonctions d'après Filliozat 1949, 22-23 (cf. SuSaṃ, II, 1, 11-17)	
1	<i>uddhaṅgamā vātā</i> « vents dirigés vers le haut »	vomissement, hoquet (Vibh)	<i>udāna</i> « souffle qui va en haut »	producteur de la parole
	<i>adhogamā vātā</i> « vents dirigés vers le bas »	selles, urine, etc. (Vibh)	<i>apāna</i> « souffle qui va en bas »	excrétion et accouchement
2	<i>kucchisayā vātā</i> « vents résidant dans le ventre »	vents du ventre (Vibh) ; effet s'étend de la poitrine aux genoux, y compris organes internes (YoBhS <sup>1</sup> )	<i>samāna</i> « souffle concentré »	fournit l'air nécessaire au feu intérieur pour cuire, c'est-à-dire digérer les aliments

46 Ces correspondances sont établies d'après le tableau de référence, on peut trouver les termes sanskrits dans Śbh, II, 76 ; Śiḥ, 248 ; Stuart 2015a, 216.

47 Le Śiḥ, 248 a *pārśvāśraya* ; Śbh, II, 76 : *pārśvaśaya* ; SaddhSū (Stuart 2015a, 216) : *pārśvagata*.

	<i>koṭṭhāsayā vātā</i> « vents résidant dans les entrailles »	vents intestinaux (Vibh) ; bleuissement des ouvertures du visage, destruction des pores (YoBhS <sup>1</sup> )		
	sk. <i>pārśvaś(r)ayā vāyavaḥ</i> « vents résidant dans les flancs »	mouvement horizontal (YoBhS <sup>2</sup> )		
3	<i>aṅgamaṅgānusārin o vātā</i> « vents diffusés dans tous les membres »	répandus dans les canaux du corps, permettent les mouvements (Vibh, YoBhS <sup>1</sup> , YoBhS <sup>2</sup> )	<i>vyāna</i> « souffle diffusé »	parcourt de toutes parts les membres et explique leur mouvement.
4	<i>assāso passāso</i> « inspiration et expiration »	respiration (Vibh)	<i>prāṇa</i> « souffle de devant »	qui siège dans la bouche et assure la respiration et déglutition

On peut immédiatement identifier les vents de la respiration (4) aux *prāṇa* « souffle de devant » de la terminologie traditionnelle. De fait, dans la tradition médicale, il est dit que ce vent siège dans la bouche et assure les fonctions de respiration et de déglutition (SuSaṃ, II, 1, 11 ; tr. Filliozat 1949, 179). Ensuite, les vents dénommés suivant leur direction (1) rappellent les vents *apāna* et *udāna*, du moins tels qu'ils sont compris dans la tradition médicale<sup>48</sup>, où l'*udāna* « souffle qui va vers le haut » est producteur de la parole, et cause les maladies situées au-dessus du cou, et l'*apāna* « souffle qui va en bas » assure les fonctions d'excrétion et d'accouchement (SuSaṃ, II, 1, 14 et 19). Le commentaire qu'en fait Buddhaghosa montre qu'ils étaient compris de manière identique à son époque : *Uddhaṅgamā vātāti uggārahikkādi pavattakā uddhaṅ ārohanavātā. Adhogamā vātāti uccārapassāvādīnīharaṇakā adho orohanavātā.* « “Les vents qui vont vers le haut” les vents qui produisent le vomissement, le hoquet, etc., les vents qui montent vers le haut. “Les vents qui vont vers le bas” : les vents qui descendent vers le bas et qui déchargent des selles, de l'urine, etc. » (Vibh-a, 70 ; Ps, II, 229 ; Vism, 150 ; tr. cf. Ñāṇamoli 2010, 347). Toutefois, dans ce cas, on ne peut exclure une influence ultérieure des textes médicaux sur les commentateurs bouddhiques.

La fonction des vents *aṅgamaṅgānusārin* (3) correspond à celle du *vyāna* « souffle diffusé » de la typologie classique. D'après la *Suśruta-saṃhitā*, ce vent assure la circulation des fluides dans le corps et permet la réalisation des mouvements : *kṛtsnadehacaro vyāno rasasaṃvahanodyataḥ || svedāsrksrāvānaścāpi pañcadhā ceṣṭayaty api | kruddhaś ca kurute rogān prāyaśaḥ sarvadehagān ||* « Celui qui circule dans tout le corps, le souffle diffusé, agit pour entraîner le suc organique et faire couler la sueur et le sang et il fait faire les gestes de cinq sortes<sup>49</sup> et, excité, il provoque surtout les maux qui vont par tout le

48 Les explications des *Upaniṣad* diffèrent légèrement, voir Zysk 1993, 205 ; 2007, S107).

49 D'après les commentateurs, les cinq sortes de mouvement sont : extension, contraction, flexion, redressement, latéropulsion (Filliozat 1949, 179, n. 6).

corps » (SuSam, II, 1, 16-17 ; tr. Filliozat 1949, 179). Les descriptions de l'action de ce vent dans les sources bouddhiques concordent avec cette identification. Dans le commentaire pali et dans la YoBhS, on voit en effet ces vents circuler dans les vaisseaux du corps pour accomplir les deux mouvements principaux que sont l'extension et la flexion : *Aṅgamaṅgānusārino vātāti dhamanijālānusārena sakalasarīre aṅgamaṅgāni anusatā samiñjanapasāraṇādinibbatakā vātā*. « “Les vents qui s’infiltrèrent dans les membres un à un” : les vents qui se sont répandus dans tous les membres du corps entier en suivant le réseau des veines afin de les étirer, de les plier, etc. » (Vibh-a, 70).

Se pose alors le problème de savoir quel est le rapport entre ces vents et les vents qui « étirent et contractent », puisque comme on vient de le voir, les vents des membres ont précisément cette fonction. Les vents « qui étirent et contractent/plient » sont surtout attestés dans les premières traductions chinoises, dans la YoBhS (284), dans le MĀ (fin 4<sup>e</sup> siècle), et dans la traduction de la *Mahāvibhāṣā* par Saṅghabhūti. Ces vents « disparaissent » ensuite des listes traduites en chinois. Ces vents apparaissent toutefois dans la longue liste du *Dharmaskandha*, qui a été traduit plus tardivement, ce qui suggère une existence indépendante. Ce phénomène est donc difficile à cerner, on ne sait s’il s’agit là d’un fait de commentaire, de traduction ou de divergence textuelle. Si l’on se réfère aux textes cités ci-dessus, l’explication la plus naturelle serait que ces « vents » sont des explications des « vents des membres ». Dans les listes traduites en chinois, les termes *chèsuō* 掣縮 « qui étirent et contractent » sont bien suivis de *fēng* 風 « vent », mais il paraît possible que pendant la récitation de la liste en langue indienne, une épithète explicative, attribut du nom d’un vent, ait été ensuite détachée du vent sur laquelle il portait pour devenir un membre autonome de la liste. C’est précisément ce scénario que suggère la version de la YoBhS dans la définition des *dhātu*, parce que les vents qui s’infiltrèrent dans les membres y sont sujets des verbes « contracter et plier » : 通諸百脈骨間之風掣縮其筋 « les vents qui, s’étant infiltrés à l’intérieur des centaines de canaux et d’os, tirent et contractent les ligaments »<sup>50</sup>. Le parallèle avec l’explication du commentaire pali est intéressant, et il est possible que Dharmarakṣa incorpore ici un commentaire dans sa traduction<sup>51</sup>.

50 L’édition Taishō a pour la seconde partie *chèsuōqíjīnlì* 掣縮其筋力風 « les vents de force qui tirent et contractent les ligaments (?) », mais indique en apparat que le fonds Shōgozō (manuscrits de l’époque des Sui et des Tang) et l’édition « du Palais » ont une variante *chèsuō qíjīn dāofēng* 掣縮其筋刀風. On reconnaît alors les « vents de couteau » (*dāofēng* 刀風) dont il sera question plus loin. Plutôt que de grouper « les vents de couteaux » avec le groupe de « plier et contracter les tendons », ce qui est absurde puisque la fonction de ces vents est justement de les couper les ligaments, il est préférable de grouper *chèsuō qíjīn* 掣縮其筋 avec ces vents.

51 L’intégration de ces vents dans la liste des vents de la tradition sarvāstivādin est peut-être aussi due à une influence extérieure. On sait en effet que le vent est défini dans cette tradition comme principe de mouvement (*īraṇa*). Or dans la tradition Vaiśeṣika, le mouvement (*karma*), l’une des catégories de l’expérience (*padārtha*), est justement défini sous cinq rubriques, à savoir : « soulever » (*utkṣepaṇa*), « baisser » (*apakṣepaṇa*), « courber » (*ākuñcana*), « étendre » (*prasāraṇa*) et « aller » (*gamana*), ce qui désigne toutes les autres sortes de mouvement), d’après Frauwallner 1953-6, II, 239-242. Par l’ajout des vents « qui étendent et qui plient », les listes sarvāstivādin se rapprochent de façon assez nette de ce modèle conceptuel.

Il est plus difficile d'établir une correspondance avec le système indien traditionnel pour les vents localisés dans des parties du corps (3), à savoir pour la tradition palie, *kucchisayā vātā* « vents résidant dans le ventre » et *koṭṭhāsaya vātā* « vents résidant dans les entrailles », et pour la tradition sanskrite *kukṣiśayā vāyavaḥ* « id. » et *pārśvaś(r)ayā vāyavaḥ* « vents résidant dans les flancs ». Les commentaires palis ne donnent pas plus qu'une explication grammaticale du terme *koṭṭhāsaya*. D'autre part, les vents *pārśvaś(r)aya* peuvent se prêter à deux interprétations. Si on part du sens de « flancs, côtes » pour *pārśva*, les vents seront compris comme « qui résident dans les flancs », selon le modèle de localisation dans les parties du corps. L'autre interprétation part du sens d'« horizontal » de *pārśva* : dès lors ces vents seront caractérisés par leur mouvement. C'est ce qui a entraîné la variante °*gata* pour le deuxième membre de composé, qui est attestée dans le manuscrit du SaddhSū. Les traductions chinoises transmettent les deux interprétations. On a d'un côté les traductions de la *Mahāvibhāṣā* qui traduisent « qui résident dans le flanc » et de l'autre côté la traduction de Dharmarakṣa dans la définition des *dhātu* de la YoBhS, qui combine les deux significations à la fois : *héng qǐ xiéjiān* 橫起脇間 « qui naît horizontalement entre les côtes ». La liste du *Dharmaskandha* présente successivement les deux significations. Il est probable que la forme ancienne était *pārśvaśaya*, car étant donné l'ordre de récitation de la liste, il est plus facile que le second membre ait été régularisé par analogie d'après les premiers items de la série que de supposer une anticipation de l'item suivant. De plus, cela s'accorde mieux avec la liste classique des cinq vents.

La localisation des vents *kukṣiśaya* « qui résident dans le ventre » évoque le vent *samāna*, qui assure les fonctions digestives selon l'*Āyurveda* : *āmapakvāśayacaraḥ samāno vahnisaṅgataḥ | so 'nnaṃ pacati tajjāṃś ca viśeṣān vivinakti hi* || « Celui qui circule dans les endroits du cru et du cuit [estomac et intestin], le souffle concentré, de concert avec le feu cuit la nourriture et sépare les substances particulières qui se trouvent par là produites (SuSaṃ, II, 1, 16 ; tr. Filliozat 1949, 179). Le commentaire de Buddhaghosa ne nous aide pas à déterminer si ce vent était conçu de manière comparable dans le bouddhisme<sup>52</sup>. D'après la description de la YoBhS (sous forme négative), ce vent concerne tout l'intérieur du corps des épaules aux genoux<sup>53</sup>. Mais ce vent semble doublé dans la YoBhS par un autre vent, *saṃvartaka*, qui opère le blocage de toutes les fonctions assurées par le *samāna* dans l'*Āyurveda*.

La « liste minimale » commune aux différentes traditions bouddhiques repose donc sur une conception fonctionnaliste des vents corporels similaire à celle des cinq vents tels qu'ils étaient décrits dans la tradition médicale. Alors que la tradition médicale

52 Cf. : *Kucchisayā vātāti antānaṃ bahivātā. Koṭṭhāsaya vātāti antānaṃ antovātā* « “Les vents qui résident dans le ventre” : les vents qui sont à l'intérieur des entrailles. “Les vents qui résident dans l'estomac” : les vents qui sont à l'intérieur des entrailles » (Vibh-a, 70).

53 Dh (c11-c13) 復有一風名曰止脇，令其身內及膝、肩、脇、背、脊、腹、臍、大小之腸、肝、肺、心、脾并餘諸藏，皆悉斷絕 « Il y a aussi une sorte de vents qui s'appellent “qui résident dans les flancs”, qui font en sorte de couper l'intérieur du corps, les genoux, les épaules, le flanc, le dos, la colonne, le ventre, le nombril, le grand et le petit intestin, le foie, les poumons, le cœur, la rate, et tout le reste des organes intérieurs ».

reprend les noms de la tradition védique, les textes bouddhiques se distinguent par l'adoption d'une terminologie transparente où les vents sont dénommés soit par leur mouvement, soit par leur localisation, soit par les deux. Les commentaires bouddhiques montrent des similarités assez nettes avec les textes médicaux, ce qui suggère des contacts continus avec la tradition médicale. Mais à côté de ces fonctions normales, le terme de vent désignait aussi, notamment dans les textes de *Vinaya*, des maladies spécifiques à certaines parties du corps. Ces vents ne sont pas toujours faciles à distinguer des vents « fonctionnels ». Dans la médecine indienne, les mêmes vents « fonctionnels », lorsqu'ils étaient agités ou dérégés, étaient considérés comme la cause d'une maladie frappant leur domaine spécifique. Dans leur souci de dépeindre les souffrances de l'existence humaine, les compilateurs bouddhiques ont eu tendance à augmenter cette liste de vents « pathologiques », que nous allons maintenant étudier.

**Tableau 2 : synthèse des listes de vents dans les textes bouddhiques**

	Vents directionnels		
MN 140 (MN, III, 241)	1 <i>uddhaṅgamā</i> « qui vont vers le haut » <sup>54</sup>	2 <i>adhogamā</i> « qui vont vers le bas »	
T 511 (XIV) 780b1 <sup>55</sup>	1 上氣 « des souffles [qui vont] vers le haut »	2 下氣 « des souffles [qui vont] vers le bas »	3 骨間 « entre les os »
YoBhS (T 606 (XV) 207b10-b13)	1 et 2 身所受氣上下往來 « les souffles reçus par le corps qui circulent vers le haut et vers le bas »		
<i>Dharmaskandha</i> (T 1537 (XXVI) 503b2-b6)	1 上行 « qui se déplacent vers le haut »	2 下行 « qui se déplacent vers le bas »	
<i>Śāriputrābhidharma</i> (T 1548 (XXVIII) 573a13-4) <sup>56</sup>	1 上	2 下	3 依節 « qui ont les articulations pour support »
<i>Vibhaṅga</i> , 84	1 <i>uddhaṅgamā</i>	2 <i>adhogamā</i>	
<i>Mahāvibhāṣā</i> (383) (T 1547 (XXVIII) 460c4-6) <sup>57</sup>	1 上	2 下	? 3 支節 « des membres »
<i>Mahāvibhāṣā</i> (437-9) (T 1546 (XXVIII) 290c26-7) <sup>58</sup>	1 下向 « dirigés vers le haut »	2 下向 « dirigés vers le bas »	
<i>Mahāvibhāṣā</i> (656-9) (T 1545 (XXVII) 388a20-4) <sup>59</sup>	1 上行	2 下行	
<i>Pitrputrasamāgama-sūtra</i> (Śikṣ, 248 ; D 60, dkon brtsegs, nga 131b7-132a2 (vol. 42) ; T 320 (XI) 965b3-6) <sup>60</sup>	1 <i>ūrdhvaḡamā</i> ; 1 <i>gyen du 'gro ba</i> ; 上行		
SaddhSū (Stuart 2015a, 216 ; tr. 310 ; tib. Stuart 2015a, 411 ; T 721 (XVII) 13a17-21 <sup>61</sup> )	1 <i>ūrdhvaḡato</i> ; 1 <i>steng du 'gro ba</i> ; 上行	2 <i>adhogaḡo</i> ; 2 <i>'og tu 'gro ba</i> ; 下行	
<i>Śrāvakaḡhūmi</i> (Śbh, II, 76 ; D 4035 sems tsam, tshi 283a7 ; T 1579 (XXX) 430b14-7)	1 <i>ūrdhvaḡamā</i> ; 1 <i>gyen du 'gro ba</i> ; 1 上行	2 <i>adhogaḡamāḡ</i> ; 2 <i>thur du 'gro ba</i> ; 2 下行	

54 Dans ce tableau comparatif, j'ai repris les noms des vents tels qu'ils apparaissent dans les textes, et non sous forme de thème.

55 J'ai exclu les listes du MĀ de la comparaison car elles posent trop de problèmes d'interprétation (T 26 (I) 466b9 ; 691a15). La première est traduite par Bucknell et Bingenheimer 2013, 226. De même, la liste de l'EĀ (T 125 (II) 652a28-b2) n'apporte rien à l'analyse car les vents y sont nommés d'après des parties du corps.

56 Traduit par Dharmagupta and Dharmayaśas en 408.

57 Traduit par Saṅghabhūti en 383.

58 Traduit par Buddhavarman et Dao Tai en 437-439.

59 Traduit par Xuanzang en 656-659.

60 Traduit par Ri Cheng 日稱 en 1058-1072. La traduction la plus ancienne de ce sūtra contenue dans le *Mahāratnakūṭa* (T 310.16, traduit par Narendrayaśas en 568), diffère si radicalement qu'il n'a pas été possible de l'aligner avec les autres textes : 所謂住身四支者是風，住胃者是風，行五體者是風，行諸子支者亦皆是風，遍行大小支者亦是風，出入息者亦是風。略而言之，遍身行悉皆是風。« Vents qui résident dans les quatre membres et dans l'estomac ; vents qui circulent dans les cinq parties du corps (*wūti* 五體 *pañca-maṅḡalaka* ? Mhv. 9278), dans les membres mineurs, et partout dans les membres grands et petits ; expiration et inspiration ; en résumé tout ce qui circule dans le corps » (T 310, 16 (XI) 416b5-8 ; tr. Demiéville dans *Hōbōgin*, 251a).

61 Traduit par Gautama Prajñāruci en 538-541.



<b>Vents résidant dans des parties du corps</b>				
MN		3 <i>kucchisayā</i> « vents abdominaux »	4 <i>koṭṭhāsayā</i> « vents intestinaux »	
T 511		4 腹中 « [qui résident] dans le ventre »		
YoBhS	2 横起脇間 « qui naissent horizontalement à l'intérieur des côtes »	5 腰 « à l'intérieur de la taille »		3 脊 « [à l'intérieur de la] colonne » ; 4 背 « [à l'intérieur du] dos »
DhSk	3 傍行 « qui se déplacent horizontalement » ; 4 脇 « des côtes »		6 胸 « poitrine » ; 7 肚 « ventre » ; 8 心 « cœur », 9 臍 « nombril »	5 背 « du dos »
<i>Śāriputra</i>				? 4 孿蹇 « de la paralysie »
Vibh		3 <i>kucchisayā</i>	4 <i>koṭṭhāsayā</i>	
T 1547		4 腹中 « dans le ventre »		6 脊 « de la colonne vertébrale »
T 1546	3 住脇 « qui résident dans le flanc »	4 住腹 « qui résident dans le ventre »		5 住背 « qui résident dans le dos »
T 1545	住脇	4 住腹		5 住背
Pitrputra	3 <i>pārśvāśrayāḥ</i> ; 3 <i>thad kar 'gro ba</i> ; 4 脇	5 <i>kukṣigamāḥ</i> ; <i>lto na gnas pa</i> ; 3 住腹間		4 <i>prṣṭhāśrayāḥ</i> ; 4 <i>rgyab na gnas pa</i> ; 5 背
Saddh Sū	3 <i>pārśvagato</i> « sideways-moving » ; <i>ngos su 'gro ba</i> ; 傍行	4 <i>kukṣigato</i> « of the bowels » ; <i>lto 'gro ba</i> « qui se meut dans le ventre » ; 產等 « qui donne naissance, etc. »		
Śbh	3 <i>pārśvasayā</i> ; 3 <i>thad kar 'phres pa</i> ; 3 脇臥	4 <i>kukṣisayā</i> ; 4 <i>lto 'khyil pa</i> « enroulé autour du ventre » ; 4 腰間 « de l'espace des tailles », 5 臑間 « de l'espace des hanches »		5 <i>prṣṭhisayā</i> ; 5 <i>rgyab tu 'khyil pa</i> « enroulé autour du dos » ; 6 脊臥 « qui reposent dans le dos »

Vents à nom d'instruments				
MN				
T 511				
YoBhS 1	7 刀 « de couteaux » ; 8 急暴諸風興作動發則斷人命 « Les vents violents qui s'agitent et s'activent et détruisent la vie humaine »			
DhSk	14 針 « aiguilles »	12 刀 « couteaux »	11 華鉢羅 moy.- chin. <i>pjüt-pwat-la</i>	13 劍 « dagues »
<i>Śāriput ra</i>				
Vibh		6 <i>satthaka</i> <sup>o</sup> « de couteaux »		7 <i>khuraka</i> <sup>o</sup> « de rasoirs »
T 1547		5 刀		
T 1546	6 如針刺 « comme des aiguilles qui percent »	7 如截刀 « comme des couteaux qui coupent »	8 臄 « qui coupent la viande crue » <sup>62</sup>	
T 1545	6 如鍼 « comme des aiguilles »	7 如刀 « comme des couteaux »	8 華鉢羅	
Pitṛput ra	8 <i>sūcakāḥ</i> ; 8 <i>gzer ba</i> « qui perce ») ; 9 如 針刺	6 <i>śastrakāḥ</i> ; 6 <i>'chad par byed pa</i> « qui coupe » ; 8 如刀裂 « qui fendent comme un couteau »	9 <i>pippalakā</i> ; 9 <i>'dar bu</i> « tremblement »	7 <i>kṣurakāḥ</i> ; 7 <i>'gas par byed pa</i> « qui fend »
Saddh Sū	6 <i>tathā sūcakāḥ</i> « that are like needles » ; <i>khab</i> ; 5 如針 刺	7 <i>śastrakā</i> « knives » ; <i>mtshon cha</i> « sword » ; 6 如刀 所斫 « qui coupent comme un couteau »	5 <i>pippalakāḥ</i> « swords » ; 5 <i>ral gri</i> « dague » ; ? 7 邪分別 « vents maléfiques qui divisent » <sup>63</sup>	
Śbh	10 <i>viṣūcikā</i> « indigestion » <sup>64</sup> ; 11 <i>gsud par byed pa'i</i> « qui causent le choléra » ; 10 針刺	9 <i>śastrakā</i> ; 10 <i>mtshon cha lta bu'i</i> « comme des épées » ; 9 大刀	8 <i>pippalakā</i> ; 9 <i>shing phib pa la'i lo ma lta bu'i</i> « comme une feuille de l'arbre <i>pippala</i> » ; 8 華鉢羅	7 <i>kṣurakā</i> ; 8 <i>spu gri lta bu'i</i> « comme des rasoirs » ; 7 小刀

62 Le *Yit'zi zidiān*, s.v. « 臄 » donne ses sens suivants : 1) « bouillon » ; 2) « couper de la viande cuite » ; 3) « couper de la viande crue » (粗切生肉) ; 4) « magasin élégant ».

63 Dans la médecine chinoise, 風邪 est un vent froid qui envahit le corps et rend une personne malade, cf. *Yit'zi zidiān*, s.v. « 邪 » : 中醫稱足以使人致病之風寒或因素。《紅樓夢》第八三回：「不過說飲食不調，著了點兒風邪沒大要緊。」

64 *Viṣūcikā* désigne une sorte de maladie, une indigestion ayant pour effet de rejeter des deux côtés (*viṣvañc*), qui a été identifiée au choléra (PW, VI, 1257 ; MW, 998a). En SuSaṃ, II, 518, 5, le nom de cette maladie est rapporté à *sūcī*.

	Instrument	Pathologies	
MN			
T 511			
DhSk	10 唄鉢羅 moy. chin. 'wot-pwat-la		
Śāriput ra			
Vibh	8 <i>uppalaka</i> <sup>o</sup> « qui arrache (?) »		
T 1547			
T 1546			
T 1545		9 婆呬瑟恥羅 moy.-chin. <i>ba-tat-srit-trhiX-la</i>	
Pitṛput ra		10 <i>vātāṣṭhīlā</i> « nodules de vent » <sup>65</sup> ; 10 <i>sna skad</i> ; 6 發癩疹 « qui causent une éruption cutanée »	11 <i>vātagulmā</i> « tumeurs de vent » <sup>66</sup> ; 11 <i>rlung skran sna skad</i> « nose rheumatism » ; 7 聚成塊 « qui rassemblent en morceaux » <sup>67</sup>
Saddh Sū			(8 <i>vātagulma</i> ) « swelling wind ») ; 8 <i>rlung skran</i> « tumeur de vent » ; 8 有旋轉 « qui tournent » <sup>68</sup>
Śbh		6 <i>vāyvaṣṭhīlā</i> ; 6 <i>rlung skran sra ba</i> « gonflement de vent dur » ; (pas chez Xuanzang)	7 <i>rlung skran gyi</i> « du gonflement de vent »

65 Bendall et Rouse 1922, 230, « wind-swellings ». Bendall, dans Śikṣ 248, n. 5, renvoie à SuSaṃ, II, 1, 22 : *aṣṭhīlāvad ghanam ... unnatam vātāṣṭhīlāṃ vijanīyād*. L'*aṣṭhīlā* est un galet ou pierre ronde.

66 Bendall et Rouse 1922, 230 « spleen ». Pour *gulma*, MW 360b donne l'explication suivante : « a chronic enlargement of the spleen or any glandular enlargement in the abdomen (as that of the mesenteric gland &c.) » ; et pour *vātagulma* « 'wind-cluster', a gale, high wind, acute gout or rheumatism » (934b).

67 Il s'agit probablement d'un calque partiel, car *kuài* 塊 « motte d'argile, morceau » rend ici *gulma* dont le premier sens est « cluster or clump of trees, thicket, bush, shrub » (MW, 360b)

68 Dans le *Garbhāvākranti*, il existe un vent de ce nom, voir Kritzer 2014, 55, n. 241.

	Fonctions diverses	Respiration	Vents des membres
MN		6 <i>assāso passāso</i> « inspiration et expiration »	5 <i>aṅgamaṅgānusāriṇo</i> « qui s'infiltrent dans tous les membres »
T 51 1		6 喘息 « de la respiration »	5 四支 « des quatre membres »
YoB hS		10 喘息 <sup>69</sup>	6 通諸百脈骨間之風掣縮其筋 <sup>70</sup> « les vents qui, s'étant infiltrés entre les nombreux canaux et os, tirent et contractent les ligaments »
DhS k	15 結 « qui nouent », 16 纏 « qui enveloppent », 17 掣 « qui tirent », 18 努 « qui poussent », 19 強 « violents »	21 入出息 « d'inspiration et d'expiration »	20 隨支節 « qui suit les membres »
<i>Śārip utra</i>		6 出息 ; 7 入息	5 骨節遊 « qui circulent dans les articulations »
Vibh		6 <i>assāso passāso</i>	5 <i>aṅgamaṅgānusāriṇo</i>
T 15 47	7 起 « d'impulsion » 8 屈申 « qui plient et tendent »	9 喘息	10 百脈 « des centaines de canaux » <sup>71</sup>
T 15 46		9-10 出入息	13 諸支節 « de tous les membres »
T 15 45		11 入息 ; 12 出息	13 隨身分支節行 « qui se déplacent dans tous les parties et les membres de son corps »
Pitṛp utra		12 <i>āśvāsaprasvāsā</i> ; 12 <i>dbugs 'byung ba rngub pa</i> ; 10 入出息	13 <i>aṅgānusāriṇo</i> <sup>72</sup> ; 13 <i>yan lag dang nying yan lag la gnas pa</i> ; 11 等遍滿身支 « qui emplissent tous les membres du corps »
Sadd hSū	9 <i>aśītir vā vāyavaḥ saha krimisaṃvārair</i> « the eighty winds that are accompanied by worms » ; 10 <i>aśītir aṅgamaṅgānusāriṇo</i> « the eighty winds that move in various parts of the body » <sup>73</sup>		
Śbh		9 <i>āśvāsaprasvāsā</i> ; 11 <i>dbugs rngub pa dbugs rngub pa</i> ; 入出息	10 <i>aṅgapratyaṅgānusāriṇo</i> 12 <i>yan lag dang nying lag gi nang du 'jug pa</i> ; 隨支節

69 Ces vents ne sont pas présents dans la liste en prose mais apparaissent ensuite dans les vers récapitulatifs (b15).

70 L'édition Taishō a pour la seconde partie *hésuōqíjīnlǐ* 掣縮其筋力風 « les vents de force qui tirent et contractent les ligaments (?) », mais indique en apparat que le fonds Shōgozō et l'édition « du Palais », les deux versions les plus anciennes, ont une variante 掣縮其筋刀風. On reconnaît alors les « vents de couteau ». Plutôt que de grouper « les vents de couteaux » avec la mention de plier les tendons, ce qui est absurde puisque la fonction de ces vents est justement de les couper, il est préférable de grouper 掣縮其筋 avec les vents précédents, « les vents des membres », qui ont justement cette fonction d'après certains commentaires.

71 Le nom de ce vent est suivi d'un segment 支節間各異 « toutes sortes [de vents] entre les membres », qu'on pourrait intégrer dans la traduction, mais il est utilisé plus haut (b20) comme formule conclusive pour la définition de l'élément de l'eau.

72 Bendall et Rouse 1922, 230, traduisent par « rheumatism ».

73 Ces deux items sont traduits en tibétain et en chinois : 9 *srin bu dang lhan cig rgyu ba'i rlung brgyad cu dag yod do* ; 有八十種動如虫行、如是等風 ; 10 *rlung brgyad cu dag yan lag dang nying lag dag gi rjes su 'jug go* ; 如是八十於八十處分分行風.

### 2.3.2) Les vents « pathologiques »

#### **Les vents comme métaphores pour les maladies dans les textes bouddhiques**

Dans le Vinaya et plusieurs *sūtra*, il est question de « vents » désignant des maladies spécifiques localisées dans certaines parties du corps. On trouve ainsi un *aṅgavāta* « vent dans les membres »<sup>74</sup> dans un passage sur les maladies du Vinaya pali (Vin, I, 205 ; analysé par Zysk 1991, 95-96), auquel correspond un plus vague *vāyvbādhika* « affection de vent » dans le *Mūlasarvāstivāda-vinaya* (= GBM, VI, 767 ; 966 ; parallèles chinois traduits par Sik 2016, 210-220). Ce vent pourrait correspondre aux vents *aṅgamaṅgānusārin* « qui s’infiltrent dans les membres ». D’après les traductions chinoises, la YoBhS ne présentait ces vents que d’après leur fonction normale, ce qui est étonnant car tous les autres vents sont présentés sous leur aspect pathologique (à moins qu’il ne faille comprendre cette description comme une forme de tétanie) : 有風名節間，令諸支節，或縮或伸 « Il y a des vents nommés “à l’intérieur des membres” qui font en sorte que les membres soient contractés ou tendus » (T 606 (XV) 185c14-5). Ici la version tokharienne apporte un complément intéressant, car elle décrit précisément une perturbation de la fonction normale de ces vents : *ly(āsa) wrentane kektsenne po yneñcana lna(skeṃ y)ä(n)maskem (tsa)kna(m) auloṃ karsnaṃ spä* « [Ces vents] vont dans les membres, partout dans le corps. Ils sortent, entrent, percent et coupent les vaisseaux » (PK AS 7K a1 [pāda 31b-c]). En effet, on sait par la traduction de Dharmarakṣa citée plus haut (p. 152), que ceux-ci étaient censés se déplacer par les vaisseaux du corps jusque dans les membres.

De même, les différentes sortes de vents qui résident dans le ventre pourraient aussi désigner des maladies, car il est fait mention dans le Vinaya d’un « vent abdominal » (*udaravāta*), qui décrit une maladie spécifique (Vin, II, 140, analysé dans Zysk 1991, 110-113 ; parallèles chinois traduit dans Sik 2016, 210-20). Dans un *sūtra* du *Samyutta-nikāya*, il est question d’une maladie de « vents » qui rend malade le Buddha (SN, I, 175), ce que le commentaire explique ainsi : *tatiye vātehi udaravātehi. bhagavato kira chabbassāni dukkarakārikam karontassa pasatamuggayūsādīni āhārayato dubbhojanena ceva dukkhaseyyāya ca udaravāto kuppi* « “par des vents” : par les vents abdominaux : quand pendant six ans le Bienheureux pratiquait des austérités difficiles, et qu’il se nourrissait d’une petite quantité de brouet de fèves, un vent abdominal s’agita à cause de la mauvaise nourriture et du couchage pénible » (Spk, I, 258). Sur le modèle des « vents résidant dans le ventre », d’autres vents ont été ajoutés dans les listes et nommés d’après d’autres parties du corps. Il s’agit probablement de vents désignant des maladies logées dans différentes parties du corps. Le plus fréquent, qui a été intégré à la plupart des listes connues, est le « le vent résidant dans le dos », qui est attesté par ailleurs comme nom de maladie : *piṭṭhivāta athassa aparabhāge mahallakakāle piṭṭhivāto uppajji* « Par la suite, lors de sa vieillesse, un vent de dos se forma » (Sv, III, 974 ; voir aussi SĀ 1181, T 99 (II)

74 Le terme n’est pas vraiment expliqué par le commentaire, qui glose simplement *aṅgavātoti hatthapāde vāto* « vent dans les mains et les pieds » (Sp, 1091).

319b18 ; SĀ<sup>2</sup> 95, T 100 (II) 407b16)<sup>75</sup>. Certains textes ont ensuite étendu cette liste jusqu'à inclure de nombreuses parties du corps, comme le *Dharmaskandha* et l'*Ekottarika-āgama*.

### Les vents au nom d'instrument

À côté de ces vents « pathologiques », les auteurs bouddhiques ont développé une liste de vents « mortels », nommés d'après un nom d'instrument, par exemple les vents de « couteau » (*śastraka*). Ces vents permettent de détailler le processus de dégradation physique et les souffrances occasionnées par la mort. On s'éloigne alors davantage de la conception médicale du vent. Leur rôle est de provoquer le dégoût du méditant qui doit se représenter toutes les souffrances du *saṃsāra*. C'est pour cette raison qu'on trouve la description de ces vents dans certains textes de méditation comme la *Yogācārabhūmi* de Saṅgharakṣa. L'idée de vents dédiés spécifiquement à la mort doit se comprendre en regard des nombreux vents qui causent la formation des différentes parties de l'embryon dans le *Garbhāvākṛānti-sūtra* (Kritzer 2006 ; 2014, 15-9). Kritzer (2006, 140) souligne qu'il s'agit là d'une spécificité de la littérature bouddhique parce que dans la littérature médicale, le seul vent associé à la gestation est l'*apāna*, qui contribue à l'accouchement, conformément à la conception fonctionnelle du vent dans le corps. Au contraire, dans le *Garbhāvākṛānti*, le vent est spécifiquement lié au *karman*. Le *sūtra* explique par exemple que le vent forme les membres de façon harmonieuse si le fœtus a un bon *karman* ou de façon laide si le *karman* est mauvais (Kritzer 2014, 67). Puisque le vent en tant que respiration est le signe de la vie, il semble que le vent ait un rôle spécial dans la mort. L'image combine alors probablement l'image du vent du *karman* à celle du couteau qui « coupe » la vie<sup>76</sup>. On trouve ainsi dans des textes traduits ou composés par An Shigao

---

75 Le « vent de dos » au sens de maladie du dos permet de corriger l'interprétation de *sārk* en TA. Depuis Sieg 1944, 25-26, on attribue le sens de « maladie » à ce mot (*Erkrankung*). Mais on sait que son correspondant formel en TB, *sark*, signifie « dos » (Adams 2013, 740, avec références). Or cette signification convient mieux aux passages où Sieg avait traduit « maladie », voir par exemple : *ptāṅkāt kāśyāp want wraskeyo sārk wraṣ sāt wāryo kuñcīṣim ṣālyp ku(lypa)l* « le Buddha, le maître souffre du dos à cause d'une maladie de vent ; il a besoin d'eau chaude et d'huile de sésame » (A 19 b6). Cette traduction est confirmée par le passage parallèle de la *Mahāvibhāṣā* qu'a identifié Ogihara (2010, 175) sans voir qu'il fallait corriger la traduction de *sārk* : 由如此故爲風所薄。肩背有疾。 « Pour cette raison, atteints par un vent, ses épaules et son dos contractèrent une maladie » (T 1545 (XXVII) 891c7) ; 爲風所薄肩背勞積 « Sur ses épaules et son dos, atteints par un vent, s'accumula de la fatigue » (*ibid.* c20). Pour d'autres parallèles, qui ne mentionnent pas quelle partie du corps est touchée, voir Zin 2007, 49-50. Cela peut être rapproché de plusieurs épisodes du même genre, où il est question seulement d'une maladie de dos du Buddha : 爾時，世尊患背痛 « À ce moment, le Buddha souffrit d'une douleur au dos » (SĀ 1181, T 99 (II) 319b18 ; voir aussi SĀ<sup>2</sup> 95, T 100 (II) 407b16). On peut désormais rattacher à *sārk* la post-position *sārki* « après » : il s'agit de la lexicalisation d'un adjectif (type *kaśśi* « affamé », TG, 17 [§31]) qui signifiait « au dos de » (il est préférable d'y voir un adjectif qu'un nom, au vu de la forme resuffixée *sārkiñc\** présumée par l'adverbe *sārkiñco* « enfin »). De même, le composé *tpo-sārk-pe* qui rend *ucchāṅhapāda* « ayant le coup-de-pied saillant » dans la liste des *lakṣaṇa* (cf. Ji et al. 1998, 84-5) doit être compris comme une métaphore « le dos du pied », c'est-à-dire la partie supérieure du pied depuis la racine des orteils jusqu'à la cheville, cf. all. *Fußbrücken*, de même sens. L'ordre des mots s'explique par le fait qu'il s'agit d'un *bahuvrīhi* « qui a le dos du pied élevé ».

76 La mort est comparée à un tueur armé d'un couteau posé sur la gorge des êtres humains dans le *Visuddhimagga* (Vism, 190 [VIII, §9]).

pour synthétiser la doctrine bouddhique (Nattier 2008, 63-64), une liste des vents corporels qui culmine dans le « vent de couteau » :

身中有十二風：上氣風、下氣風、眼風、耳風、鼻風、背風、脇風、臍風、臂風、足風、曲風、刀風。刀風至病人，殺生刀風，刀風斷截人命。

« Il y a douze vents dans le corps : le vent du souffle vers le haut, le vent du souffle vers le bas, le vent de l'œil, le vent de l'oreille, le vent du nez, le vent du dos, le vent des flancs, le vent du nombril, le vent du bras, le vent du pied, le vent qui courbe, le vent de couteau. Le vent de couteau atteint le malade. Le vent de couteau tue. Le vent de couteau coupe la vie des hommes » (T 1508 (XXV) 53c28-54a1).<sup>77</sup>

Cette dégradation du corps procède de manière ordonnée, et on peut observer un certain travail de systématisation, comme dans les explications des commentaires palis : *Satthakavātāti sandhibandhanāni kattariyā chindantā viya pavattavātā. Khurakavātāti khurena viya hadayaṃ phālanavātā. Uppalakavātāti hadayamaṃsam eva uppāṇanakavātā.* « “Les vents de couteau” : les vents qui agissent comme des ciseaux qui coupent les liens des articulations [ligaments]. “Les vents de rasoir” : les vents qui fendent le cœur comme avec un rasoir. “Les vents qui arrachent (?)” : les vents qui précisément déchirent la chair du cœur » (Vibh-a, 70-1). Ces trois vents détaillent clairement un processus de dégradation physique de la périphérie du corps jusqu'à son centre, le cœur, ce qui mène ensuite à la mort des êtres humains.

Les vents les plus importants de cette série sont les « vents de couteau », qui semblent être les plus anciens parce qu'ils sont attestés dès les premiers textes d'Abhidharma par la correspondance du *Dharmaskandha* et du *Vibhaṅga* pali, et parce que dans certains textes, comme la YoBhS, ils résument tous les autres vents de ce type. Pour autant, ils sont postérieurs à la séparation des différentes écoles bouddhiques, car on les trouve dans le *Maraṇasati-sutta* de l'*Āṅguttara-nikāya* pali, alors qu'ils sont absents du discours correspondant dans l'EA : *Upakkhalitvā vā papateyyaṃ, bhattaṃ vā me bhuttaṃ byāpajjeyya, pittaṃ vā me kuppeyya, semhaṃ vā me kuppeyya, satthakāvā me vātā kuppeyyuṃ; tena me assa kālakiriyā so mamassa antarāyo'ti* « Ou si je trébuchais et tombais, ou si la nourriture que j'ai mangée me rendait malade, ou que la bile s'agitait, ou si le flegme s'agitait, ou si les vents de couteaux s'agitaient, si à cause de cela je mourais, ce serait un obstacle [à mon salut] » (AN, III, 306). Dans ce passage, les vents de couteau ne sont qu'une cause parmi d'autres, et le système reprend les conceptions médicales qui attribuent la maladie et la mort à l'excès d'un *doṣa*. Néanmoins, il y a une dissymétrie entre le vent et les autres éléments, puisque seule l'action du « vent » y est décrite à l'aide d'une comparaison, et cela souligne le lien particulier entre la mort et le vent.

Les autres noms des vents nommés d'après des instruments semblent assez anciens, parce qu'ils sont attestés dans le *Dharmaskandha*, et le *Vibhaṅga*. Certains méritent une

<sup>77</sup> Le vent de couteau comme incarnation de la mort est attesté ailleurs dans le canon Taishō, dans le *Sarvāstivāda-vinaya* (T 1435 (XXIII) 437b4) ou dans un commentaire du *Dharmapada* (T 212 (IV) 633b29) ; voir aussi T 189 (III) 631a6 ; T 523 (XIV) 796c2.

analyse approfondie parce qu'il n'est pas toujours évident de déterminer la nature de l'instrument d'après lequel ils sont nommés. Et d'autre part, certains de ces noms sont ambigus car ils paraissent être inspirés des symptômes attribués aux vents dans les textes médicaux.

Les premiers sont les vents nommés *uppalaka* dans la liste palie. Comme ces vents ne figurent dans aucune liste préservée en sanskrit, on pourrait penser qu'il y a une confusion avec *pippalaka* qu'on trouve dans les listes sanskrites. Mais la liste du Dharmaskandha, préservée en traduction chinoise, montre qu'il n'en est rien car on y trouve les vents *bībōluó* 華鉢羅 (moy.-chin. anc. *pjit-pwat-la*) = *pippala(ka)* et des vents appelés *wàbōluó* 唄鉢羅 (moy. chin. anc. *'wot-pwat-la*) = *utpala(ka)*<sup>78</sup>. Ce trait partagé entre les deux listes est intéressant dans la mesure où ces vents semblent n'être attestés dans aucune autre liste. Le sens d'*uppalaka* ici est à séparer de ses autres acceptions qui se rapportent au « lotus ». Les interprétations modernes se fondent sur le commentaire de Buddhaghosa qui glose par *uppātanaka* « qui arrache » (Vibh-a, 70). Thiṭṭiḷa (1969, 108) le traduit par « rending wind ». Selon le DP, I, 495, il s'agit peut-être d'une sorte d'arme : « [from \**ud* + *paṭati* ?], a kind of weapon; ? ». Selon KEWA, I, 103, *utpala* « floraison du lotus » viendrait aussi d'une forme moy.-ind. de \**utpaṭa* « s'ouvrir, éclore », ce qui expliquerait la proximité entre les deux termes, mais cette explication est rejetée par Turner 1966, 83. On peut donc hésiter entre plusieurs solutions pour l'origine de ce terme, à savoir supposer 1) qu'il s'agit d'un nom d'instrument ; 2) d'un nom d'action qui décrit l'effet de ce vent dans le corps. En faveur de la seconde alternative, on trouve plusieurs emplois de *utpaṭ-* dans la littérature médicale pour décrire les symptômes de certaines maladies. Ainsi dans l'exposé des différents types d'ophtalmies (*adhimantha*), la *Suśruta-saṃhitā* décrit les symptômes de la variété causée par l'excès de vent en recourant au verbe *utpātyate* « arracher »<sup>79</sup>. Ailleurs, une maladie de l'oreille est appelée *utpāṭaka* (SuSaṃ, I, 16, 26, 6). Au vu de ces exemples, on peut douter qu'il soit vraiment question d'un outil, et il semble que le nom de ces vents ait été plutôt créé d'après les symptômes qu'on lui attribuait<sup>80</sup>.

78 cf. 唄鉢羅花 « fleur d'*utpala* » (T 1442 (XXIII) 640b9 ; 673c23, etc.)

79 cf. : *utpātyata ivātyarthaṃ netraṃ nirmathyate tathā | śirasō 'rdhaṃ ca taṃ vidyād adhimantham svalakṣaṇaiḥ || netraṃ utpātyata iva mathyate 'raṇivac ca yat | saṅgharṣatodanirbheda māṃsa-saṃrabdhā āvilam || kuñcanāsphoṭanād dhmānavapathavyathanair yutam | śirasō 'rdhaṃ ca yena syād adhimanthaḥ sa mārutāt ||* « In the Vāṭaja type of Adhimantha the eye becomes cloudy and seems as if being torn out and churned as with an Araṇi (fire-producing wooden stick) attended with an irritating, piercing and cutting pain, as well as with a swelling of the local flesh, and a half of the head (on the side of the affected eye) is afflicted with a twisting and cracking sensation as well as with local swelling, shivering and pain » (SuSaṃ, VI, 6, 11-13 ; tr. Bhisagratna 1907-16, III, 21).

80 D'autres origines sont envisageables pour ce terme. La *Suśruta-saṃhitā* liste un vent appelé *apatānaka*, causant une forme de tétanos, qui est rapporté à *pātayati* par le traité (bien que qu'il soit en réalité dérivé de *tan-* « tendre ») : *so 'patānakasaṃjño yaḥ pātayaty antarāntarā | kaphānvito bhṛśaṃ vāyus tāsv eva yadi tiṣṭhati ||* « On appelle “tenseur” (*apatānaka*) celui qui fait tomber (*pātayati*) par intervalles, si le vent associé à la pituite occupe violemment les (vaisseaux) » (SuSaṃ, II, 1, 51 ; tr. Filliozat 1949, 181 ; voir en part. 181, n. 2). Or les descendants dans les langues indiennes modernes de *pātayati* et de *pātayati* sont assez proches : *prākṛit pādēi* « makes fall », *mārwāṛī pārāi* ; à côté de *prākṛit pādai* « splits », *mārwāṛī pādai* « draws, strikes », voir Turner 1966, 453 et 454.



Le nom des vents appelés *sūcika* « aiguille » est sans ambiguïté dérivé du nom d'un instrument, mais celui-ci a été lui aussi utilisé par les textes médicaux pour décrire les symptômes de certaines maladies causées par le vent : *sūcībhir iva nistodaḥ sparśadveṣaḥ prasuptatā | śeṣāḥ pittavikārāḥ syur mārute śoṇitānvite* « La piqûre comme par des aiguilles, horreur du contact (hyperesthésie), sommeil (hypoesthésie) et les autres perturbations de la bile peuvent avoir lieu lorsque le vent est associé au sang » (SuSaṃ, II, 1, 33 ; tr. Filliozat 1949, 180 ; voir aussi CaSaṃ, I, 18, 7).

Le dernier terme qui nous reste à analyser est celui de *pippalaka*. Le problème pour ce vent est davantage de déterminer la signification du terme *pippalaka* que de l'interpréter à la lumière des textes médicaux. Le terme ne se prête pas à analyse immédiate, car le seul rattachement possible est *pippala* « poivre noir » ou « pipal », ce qui ne donne pas de sens satisfaisant dans notre contexte. Il s'agit probablement, comme *śastraka* et *sūcika*, du nom d'un instrument. En pali, PED, 460 traduit *pippalaka* comme « scissors (?) ». Le DP (III, 168) cite l'Abhidhānappadīpikā, un lexique cinghalais du 12<sup>e</sup> siècle, qui mentionne que le *pippalaka* est un instrument de couture utilisé pour couper les tissus. D'après les textes plus anciens, il faut comprendre une lame montée sur un bâton, « cutter » ou « ciseau », car ce mot glose *daṇḍasatthaka* « couteau fiché sur un bâton » en Sp, 1205<sup>81</sup>, ce qui est confirmé par une règle sur la décoration du « bâton », le manche de cet instrument : *āraṇṭakepi vaṭṭamaṇikaṃ vā aññaṃ vā vaṇṇamaṭṭhaṃ na vaṭṭati. gīvāyaṃ pana paricchedalekhā vaṭṭati. pippalikepi maṇikaṃ vā piḷakaṃ vā yaṃ kiñci uṭṭhapetuṃ na vaṭṭati. daṇḍake pana paricchedalekpippalhā vaṭṭati.* « Sur les pointes, un bouton poli ou un autre élément de décoration n'est pas permis. Seulement une ligne de démarcation sur la poignée est permise. Il n'est pas permis de fixer un bouton ou une bille<sup>82</sup> ou quoi que ce soit d'autre sur le *pippalika*. Seulement une ligne de séparation sur le bâton est permise »<sup>83</sup> (Sp, 292). Ce terme est plusieurs fois associé à *sūci* « aiguille » (Sp, 1240, 1274), ce qui suggère qu'il s'agit d'un instrument de couture. Le commentaire du Vinaya le range parmi les outils du tailleur : *nahāpita-tunnakāra-upakaraṇesu pi ṭhapetvā mahākattariṃ mahāsaṇḍāsaṃ mahāpippalakaṇca sabbaṃ bhājanīyaṃ. mahākattariādāni garubhaṇḍāni* « En ce qui concerne les instruments des barbiers et des tailleurs, il faut tous les partager à l'exception des grands ciseaux, de la grande pince et du grand *pippalaka*. Les grands ciseaux, etc. sont les propriétés communes du Saṅgha<sup>84</sup> » (Sp, 1246).

Cette signification est confirmée par notre texte, puisque Saṅgharakṣa lui a attribué pour fonction de couper les articulations : 有風名折，斷諸節解 « Il y a ensuite les vents du

81 En Ps, IV, 193, il glose *sattha*, ce qui est moins spécifique.

82 Pour le sens de *maṇika*, voir marāṭhī *maṇī* « clitoris, knob of wood, pulley block », romani de Palestine *māni* « bouton » (Turner 1966, 557). Pālim-vn-ṭ I 47 glose *tassa vaṇṇanāyaṃ pi maṇikan ti thūlabubbulaṃ. Piḷakanti sukhumabubbulaṃ* « afin de décorer [l'objet], *maṇika* : un grand ornement en forme de bulle ; *piḷaka* : un petit ornement en forme de bulle ».

83 La version chinoise de Saṅghabhadra ne comporte pas l'article sur le *pippalika* : 刀子法者，不得刻鏤作禽獸形模，聽安口帶。◦ « If he has a boring-awl (*āra-kaṇṭaka* 刀子法) for cutting then he cannot carve on it the figures of birds and beasts, but can have some rings or belt at the hilt (*gīvā* 口) » (T 1462 (XXIV) 728b10-11 ; tr. Bapat et Hirakawa 1970, 225).

84 Pour ce sens de *garubhaṇḍa*, voir DP, II, 32b.

nom de “fracture (?)”, qui coupent les articulations qui sont relâchées (?) » (T 606 (XV) 185c8). Comme le montre le tableau p. 157, les autres traductions du terme en chinois et en tibétain donnent la même signification, même si on ne peut exclure qu’ils aient déduit le sens du terme de sa proximité avec *śastraka*, *sūcika* dans la liste. De fait, Xuanzang, dans la traduction de la *Mahāvibhāṣā* et de la *Yogācārabhūmi*, s’en tient prudemment à la translittération du terme, ce qu’il ne fait pas pour *sūcika* et pour *śastraka*. On trouve cependant chez ses prédécesseurs des traductions pour *pippalaka*. Dans la traduction de la *Mahāvibhāṣā* par Buddhavarman et Dao Tai (437-439), le terme est rendu par *fēnfēng* 贖風 « vents qui coupent la viande crue »<sup>85</sup>. Les traductions de la liste des vents dans le *SaddhSū* sont, dans la traduction de Gautama Prajñāruci (538-541), *xiéfēnbiéfēng* 邪分別風 « vent maléfique qui divise/coupe (?) » et, en tibétain, *ral gri* « épée/dague ». Si la traduction tibétaine confirme la signification dégagée des textes palis, la traduction chinoise n’est pas très claire : il semble qu’elle cherche à relier une action spécifique, qui s’accorde bien avec le sens de « cutter », à un terme médical *xiéfēng* 邪風 « mauvais vent » qui est le nom d’une maladie dans la médecine chinoise. Enfin, il faut aussi signaler que les descendants de *pippalaka* dans les langues indiennes modernes désignent diverses sortes d’instruments tranchants : prākṛit *pippala* « knife » ; hindī *pīplā* « striking part of a sword (about a span from point), end or point of sword, metallic tip of sheath » ; marāṭhī *pīpilā* « instrument for cutting plaintain leaves (sometimes fastened to a stick) » (Turner 1966, 464).

En revanche, la traduction tibétaine du nom du vent dans le *Pitrputrasamāgama* est tout à fait différente, car les vents *pippalaka* y sont traduits par un nom de maladie. Le terme *’dar bu* signifie « ague, throbbing » (Das 1902, 680), c’est-à-dire un tremblement intense associé aux fièvres épidémiques (Simioli 2019, 227, n. 25). Ce mot est fait sur *’dar pa* « trembler » qui est un nom de maladie à l’aide d’un suffixe *bu*, originellement diminutif mais qui marque ici la répétition (Uray 1952, 213), et traduit logiquement *kampa* dans la liste des maladies de la *Mahāvvyutpatti* (9547, associé au chinois *nùjǐ* 瘧疾 « fièvre, malaria »). Il semble donc que le vent *pippalaka* ait été associé dans certaines traditions avec un type de maladie en particulier. Ce n’est pas le cas dans notre texte, où la fonction du vent peut se déduire de son nom. Cette question nécessiterait davantage de recherche en incluant à la fois les textes médicaux indiens et tibétains.

Dans la littérature sanskrite, *pippalaka* n’est signalé que dans la *Caraka-saṃhitā* (PW, IV, 7226 et VII, 1771). Dans une des occurrences, il signifie indubitablement « téton » (CaSaṃ, IV, 8, 53) ; dans les deux autres, il se réfère à un instrument. Il est énuméré une première fois parmi les objets nécessaires au renonçant : *kaupīnaṃ pracchādanārthaṃ, dhāturāganivasanaṃ, kanthāsīvanahetoḥ sūcīpippalakaṃ śaucādhānahe torjalakuṇḍika* « un haillon pour couvrir [ses parties intimes], un vêtement teinté d’ocre, un *pippalaka* et une aiguille [ou : un *pippalaka* d’aiguille] pour coudre sa

85 Il faut noter en outre que dans le *SaddhSū*, un ver (*kr̥mi*), appelé *pippalaka*, correspond au vent *dāo* 刀 dans d’autres listes dans le même *sūtra* (folio 71 a7). Voir la table comparative pour 386c4, dans l’édition du texte sanskrit par Mitsuyo Demoto à paraître. Je remercie ici chaleureusement l’auteur de m’avoir communiqué ce document avant sa publication.

robe, un pot pour se nettoyer » (CaSaṃ, IV, 5, 12), et ensuite parmi les objets devant être présents pour un accouchement : *tathāsmānau dvau, dve ku(ca)ṇḍamusale, dve udūkhale, kharavṛṣabhaś ca, dvau ca tīkṣṇau sūcīpippalakau sauvarṇarājatau, śastrāṇi ca tīkṣṇāyasāni* « deux plaques de pierres, deux pilons, deux mortiers, un taureau non dressé, deux aiguilles et *pippalaka* pointus, d’or et d’argent, deux couteaux pointus en fer » (CarSaṃ, IV, 8, 34). D’après le premier passage, on peut déduire qu’il s’agit d’un instrument de couture. Le passage du chapitre 8 ajoute que le *pippaka* est pointu (*tīkṣṇa*) et est fait de métal. Cette description correspond bien à la signification de « cutter », ce qui permet de corriger les traductions données par les dictionnaires de sanskrit<sup>86</sup>. Il y a là un point de convergence intéressant entre les différentes traditions non-orthodoxes de l’Inde ancienne<sup>87</sup>.

Contrairement au premier groupe de vents étudiés, le processus à l’œuvre est plus littéraire et doctrinal que médical, puisque les vents ont été imaginés par métaphore. Les premiers vents de cette liste sont probablement les vents de couteau, une métaphore de la mort qui « coupe » la vie. Telle qu’elle est commentée, la liste du *Vibhaṅga* ne fait que creuser davantage cette métaphore de la coupure, en utilisant des instruments à l’effet plus sanglant. Cela répond probablement à la conception mécaniciste du corps qui était partagé par les textes médicaux et la YoBhS : comme les ligaments et les tendons étaient conçus comme des liens, cela appelait en regard des instruments de couture comme l’aiguille et le *pippalaka*, qui étaient associés dans les outils du renonçant. Et c’est pour cette raison que la YoBhS a repris les noms de ces vents dans les listes du canon, mais n’a pas repris les vents assurant des fonctions physiologiques.

### Les noms empruntés à la médecine indienne

On peut identifier une dernière étape dans le développement de cette liste des vents, qui repose sur un contact renouvelé entre la littérature médicale et les textes bouddhiques, cette fois-ci à envisager sous l’angle d’emprunts par la littérature bouddhique à des termes médicaux (voir le tableau des vents, p. 158). On peut même dater ce phénomène grâce aux traductions successives de la *Mahāvibhāṣā* en chinois. Dans la traduction de Buddhavarman et Dao Tai (437-439), où tous les noms de vent sont reconnaissables contrairement à la traduction plus ancienne de Saṅghabhūti, les vents d’inspiration et d’expiration suivent directement la série de vents aux noms d’instruments.

86 Les auteurs du PW (IV, 726) ont commencé par donner le sens de « fil à coudre », d’après l’*Abhidhānacintāmaṇi* d’Hemacandra, un dictionnaire du 12<sup>e</sup> siècle, puis ont ajouté l’occurrence de CaSaṃ, IV, 8, 34, sous ce sens dans les *addenda* (VII, 1771). Böhtlingk (1879, 4085b) a ensuite révisé son opinion et traduit « Stecknadel », ce qui a été suivi par Monier-Williams, qui donne le sens de « pin » pour notre passage (MW, 628a) Quant aux traductions, le premier passage *kanthāsīvanahetoḥ sūcīpippalakaṃ* est rendu « for sewing his *kanthā* (coarse upper garment) a needle and torn rags » (Ganguli et Kaviratna 1890-1903, I, 776) et « having a needle case for sewing the robes » (Sharma 1981-94, I, 444) ; et le second *dvau ca tīkṣṇau sūcīpippalakau sauvarṇarājatau* « two sharp-pointed needles, one of gold and the other of silver, and two skeins of threads, with needle-like ends » (Ganguli et Kaviratna 1890-1903, I, 846) et « two sharp golden and silver needles » (Sharma 1981-94, I, 475).

87 Ce terme apparaît aussi dans le canon jaïn : « Having got possession of some place in a traveller’s hall, &c., a mendicant might ask from a householder or his sons the loan of a needle or a Pippalaka or an ear-picker or a nail-parer, he should not give or lend it to somebody else » (Jacobi 1884-95, I, 171).

Deux siècles plus tard, dans la traduction de Xuanzang (656-59), on voit apparaître des noms de vents en transcription phonétique qu'on peut restituer grâce au *Śikṣāsamuccaya* : *vātāṣṭhīlā*, les vents des « nodules de vent », et *vātagulma*, les vents « des tumeurs de vent ». Certains textes sont dans une situation intermédiaire : le SaddhSū n'a que la seconde catégorie, tandis que la *Yogācārabhūmi* n'a aucun de ces vents dans la traduction de Xuanzang, un seul dans sa version sanskrite et deux dans la traduction tibétaine (début 9<sup>e</sup> s.). Il a donc là un processus qui a commencé vers les 5<sup>e</sup> et 6<sup>e</sup> siècles et qui s'est poursuivi dans les siècles suivants. Les noms de ces vents ont été puisés dans la littérature médicale telle qu'on la connaît aujourd'hui et on peut en identifier aisément la source. Le premier apparaît dans la liste des maladies causées par le vent dans la *Suśruta-saṃhitā* : *aṣṭhīlāvadghanaṃ granthim ūrdhvam āyatam unnatam | vātāṣṭhīlāṃ vijānīyād bahir-mārgāvarodhinīm* « On doit savoir qu'un nodule ferme comme un noyau, élargi en haut, élevé, est un "noyau de vent" (*vātāṣṭhīlā*), bloquant les voies extérieures » (SuSaṃ, II, 1, 89 ; tr. Filliozat 1949, 184). Ce terme a été interprété par les traducteurs du *Piṭrputrasamāgama* comme un nom de maladie, peut-être d'après les symptômes qu'on attribuait à ce « nodule de vent » : dans le cas du tibétain, cela semble être un blocage des voies nasales, et pour la traduction chinoise une éruption cutanée. Le second vent, *vātagulma*, est nommé d'après la « tumeur » de vent qui est répertoriée parmi les différents types de *gulma* dans la tradition médicale (CaSaṃ, II, 3, 3). Il semble que ces deux maladies ont été choisies parce que leur nom contenait celui du vent, ce qui laisse penser à un procédé de sélection purement formel.

Cette influence des textes médicaux a même parfois conduit à réinterpréter certaines catégories. Dans la *Yogācārabhūmi* les vents *sūcika* « aiguilles » ont été modifiés en *viṣūcika*, ce qui les identifie à une pathologie spécifique : *viṣūcikā* (f.) désigne en effet une indigestion causant diarrhée et vomissements (cf. *viṣvañc* « des deux côtés »), qui a été identifiée au choléra (PW, VI, 1257 ; MW, 998a). En SuSaṃ, VI, 54, 4, le nom de cette maladie est d'ailleurs expliqué par *sūcī* « aiguille ». Cette réinterprétation est assez tardive, car elle est postérieure à la traduction de Xuanzang, qui traduit le vent correspondant seulement par « aiguille ». Cela éclaire aussi une tendance de certains traducteurs, notamment tibétains, qui consiste à identifier les vents à des maladies précises (par exemple *pippalaka* identifié à *'dar bu*) : il ne faut pas la prendre comme telle, elle trahit probablement une tendance à interpréter les vents d'après les textes médicaux alors que pour une part, comme nous l'avons vu, ils ont une origine plus littéraire.

Le thème des vents corporels forme ainsi un point d'interaction intéressant entre le bouddhisme et la littérature médicale indienne. Les bouddhistes semblent au départ avoir partagé la même conception fonctionnaliste du vent que la médecine indienne ancienne, et la liste la plus ancienne que l'on puisse reconstruire s'accorde assez bien avec la typologie classique des cinq vents, si ce n'est que le bouddhisme a adopté une terminologie plus transparente que les termes transmis par la tradition védique. Mais à côté de cette conception fonctionnaliste, le Vinaya témoigne déjà d'une conception du « vent » comme métaphore pour des maladies. Cet aspect a été développé dans les listes d'Abhidharma par

l'ajout de vents aux noms fantaisistes empruntés à des instruments tranchants, qui répondaient à la conception du corps comme un mécanisme que la mort détruit. Enfin, on observe à une date beaucoup tardive une influence renouvelée de la littérature médicale dans laquelle les bouddhistes puisent des noms de pathologies spécifiques. On citera un dernier exemple de ces tensions entre littérature médicale et interprétation bouddhique dans le commentaire de l'*Avataṃsaka* (T 1733, daté de 687-695) par Fazang, le 3<sup>e</sup> patriarche de l'école Huayan. Afin de définir ce qu'est le vent, l'auteur ne recourt pas aux sources anciennes canoniques du bouddhisme, mais aux cinq vents de la médecine indienne :

又內風有五種，一息風，出入息從臍輪起，二消風，向下消食，三持風，令人行健，四災風，令人成病，五刀<sup>88</sup>風，人將死解人支節。

« Les vents internes sont de cinq sortes : 1) “le vent du souffle”, le souffle d'inspiration et d'expiration qui naît depuis le *cakra* du nombril ; 2) “le vent d'élimination” qui est dirigé vers le bas et fait digérer les nourritures ; 3) “le vent qui tient”, qui rend la marche des hommes robuste ; 4) “le vent de désastre”, qui rend les gens malades ; 5) “le vent de couteau”, qui au moment de la mort, sépare les membres et articulations des hommes » (T 1733 (XXXV) 134c14-7).

On peut identifier les trois premiers vents aux vents de la médecine indienne : le vent de « respiration » (*xī* 息) correspond au *prāṇa* ; le second (*xiāo* 消 « élimination ») à l'*apāna*, car c'est le vent qui est chargé d'éliminer les excréments vers le bas ; le troisième (*chí* 持 « qui (sou)tient ») a la même fonction que le *vyāna*, à savoir assurer le mouvement et donc la marche. Mais l'auteur dévie ensuite de cette liste vers une tonalité plus bouddhique en identifiant les deux derniers vents à la maladie et à la mort. On retrouve donc l'importance du “vent de couteau”, qui est le seul vent la tradition bouddhique qui est retenu par Fazang.

On voit ainsi comment Saṅgharakṣa a pu procéder pour constituer la liste des vents décrivant la destruction du corps : il a d'une part repris aux textes bouddhiques la conception même du vent comme agent du *karman* et métaphore de la mort, mais a d'autre part développé sa description en empruntant certains « signes » de mort à la littérature médicale. Cela l'a amené à inventer de nouveaux noms de vents qui n'étaient pas transmis par la tradition. L'organisation générale et le moteur qui ont présidé au choix de ces signes semble être l'idée d'un déséquilibre successif des quatre éléments, même si cela n'est pas tout à fait clair. Mais il a aussi développé la destruction du système des articulations en jouant sur l'idée du mécanisme, ce qui lui a permis de détailler ce processus en quatre vents successifs et de reprendre les noms des vents tirés d'instruments.

Au vu de cette construction, on peut être certain que le texte tokharien a bien extrait cette description de la YoBhS et qu'il ne s'agit pas d'un emprunt à une source tierce pour les raisons suivantes : d'une part, il y a une cohérence dans la YoBhS entre la liste de

88 L'édition Taishō a 力風 « vent de force » ce qu'il faut corriger ici d'après des confusions similaires en T 1547 (XXVIII) 460c5, etc.

« signes » de mort donnés par le médecin et leur apparition lors de la description des vents. Plus fondamentalement, l'idée de détailler le processus de dégradation du corps sous l'effet des vents d'après les symptômes empruntés à la littérature médicale semble propre à ce texte dans la littérature bouddhique. D'autre part, le texte tokharien n'emprunte pas seulement la liste des vents et leurs effets, mais aussi la liste des derniers symptômes qui suit immédiatement et qui décrivent l'affaiblissement ultime du mourant. Comme tous ces éléments n'étaient combinés que dans la YoBhS, on peut être certain que le texte tokharien lui a emprunté sa description. Pour autant il s'agit d'une description libre car les strophes précédant ce texte sont assez différentes, et certains des symptômes de la vieillesse ne se retrouvent pas la YoBhS mais ont bien des parallèles dans la littérature médicale indienne. Ce texte est donc une des rares occasions où l'on peut saisir de manière précise comment les textes tokhariens ont été composés, tantôt par emprunts de textes assez longs, tantôt par compilations d'éléments divers.

### 3) Description de la vieillesse et de la mort (PK AS 7M-7K b2) : texte et traduction

Édition basée sur celle de Pinault dans CEToM, avec des modifications qui seront justifiées dans le corps du commentaire.

[PK AS 7M a1]

(yamo)rntantso † were wräntsai wa(rästär •)  
kwrell{e} srukelle † śanmäṣṣälle (tän)maṣle (•)  
(tuntse) ṣarmtsā ṣek † ktsai(tsñ)e-läkle saṃsārne 10-7

--- [a2] - † -----  
kektseñmem päst † palsko skainam tsalpästsi •  
cmelaśc alloñkna † srañkāṃ proskaiṃ ktsaitsñe(sa) •  
yneś ran(o) lkāṣāṃ † ktsaitsñe tsuwai (sru)kalyñ(e) 10-8

meṃstrā no wo - [a3] † -----  
(ṣaṅ ersnā)ñeṣṣe † vimokṣ yainmu pārweṣṣe •  
ṣaṅ kektseñ reme † snai keś lkāṣāṃ kektseñān •  
yāmorntamts oko † ceśāṃ läkle-maiyyācc(e) 10-9

cmela artastrā † vedanā<sub>[a4]</sub>(ntse eruwa)  
(postāṃ wārpanam † oko) nano yāmorntamts •  
teki tanauyko † preke kauṣeñca läkleñ •  
ktsaitsāñne yolo † tusa yweru nuwaṃ k<sub>u</sub>se 20

śkañce avastne † pokainesa antapi •  
[a5] (mā kca tallätsi † campāṃ -----  
wī ṣpikain(e)sa † yarttāṃ kektseñ läk(l)essu •  
ktsaitsāmñesa ksa † läkle olypo mā nesāṃ 20-1

kaklāyaṣ kemi † lamtse wcūkai-wāñcintsa •  
yākt-āñm satā(ṣṣāṃ) [a6] † -----  
----- † seri arañc(n)e pruknam •  
nittam ke(k)ts(e)ñe † ktsaic(e)mt(s) mā ksa (pä)rm(a)ñ(k) ṣpä (20-2)

śman-neś teki no † śaul sam(p)auca (e)mpele  
paṭka(ṣ)ṣāṃ (kemne) † ceṃ nuskaṣṣāṃ cmela<sub>[b1]</sub>(ne)  
(āntesa syālñe † kaum-pä)rkorn(e) yamaṣṣā(m) •  
klutkāstrā eśne † tañki pilko snai ptsak«ä» 20(-4)

... Il (sent) en retour l'odeur de [ses] actes [17b] : devoir vieillir, mourir, être lié [par la maladie (?)], renaître [17c] ; c'est pour cette raison qu'il y a toujours la souffrance de la vieillesse dans le *saṃsāra*. 17.

... [Le méditant] cherche à délivrer son esprit du corps [18b]. En vue des autres renaissances, il entretient des craintes à cause de la vieillesse [18c]. Aussi, il se représente sous les yeux la vieillesse et à proximité la mort. 18.

Mais il s'afflige ...[19a]. Ayant atteint la libération [*vimokṣa*] relative (à sa propre figure) [19b] ; [faisant] de son corps un témoin, il voit [similairement] d'innombrables corps [19c]. Il touche le fruit des actes qui a le pouvoir de [générer] la souffrance. 19.

Il se réjouit des renaissances (causées) par la sensation [*vedanā*] [20a] ; (puis, il consomme le fruit) des actes [20b]. La maladie est un ver (?), le temps un tueur, à cause de la souffrance, [20c] la vieillesse un mal ; quel œdème fait-il souffrir [davantage] que cela ? 20.

Au dixième stade [de vie, celui de vieillesse] des deux bras [21a], (il ne peut rien porter)... [21b]. Souffrant, il traîne son corps à l'aide de deux béquilles [21c]. Il n'y a aucune souffrance qui soit [plus] grande que la vieillesse. 21.

Sur ses gencives [litt. ce qui entoure la mâchoire], les dents, vacillantes, sont tombées. [22a] [Le vieillard] respire faiblement... [22b] ... un *seri* [sorte d'oiseau] saute dans son cœur [22c]. [Son] corps se brise. Pour les vieillards, il n'y a aucun espoir. 22<sup>89</sup>.

Quand arrive une maladie atroce, mortelle [litt. qui prive de la vie] [24a]. Elle le met (à terre), elle le presse (continuellement) dans les renaissances [24b] ; elle [le] fait (suer sur le front) au lever (du soleil) [24c]. Il fait rouler ses yeux. Son regard est bloqué, sans clignement. 24

89 Le copiste a omis une strophe ici.

*sn(ai) peñyai (l)k(ā)ṣṣām ḷ krākṣtrā ersna wāmpastrā  
(ṣ)peltse ṣāṅkwan(m)a(n= ḷ erkent)-yokña kektseñe •  
m· [b2] ----- ḷ -----  
srukālñeṣṣana ḷ yentents eñku yke-postām • 20-5*

*śastrak ñem yenti ḷ m(e)skem klautkem yantarwa •  
ārte klutkāskeṃ ḷ ta(ntsä)skem p(o) kektseñän •  
pippala(kä ñem ḷ [b3] yenti karsnaṃ cem meskem •)  
(su)cik yenti no ḷ ṣñaura yl(ā)re (k)lutkāskeṃ 20-6*

*astabhet«ä» ñem ḷ yenti āsta mrestīwe •  
rāske āsāskeṃ ḷ srukemane ktsaicemts(ä) •  
koṣṭhāsāy(ä) ñem ḷ yenti [b4] (eśne klautsane)  
(meleṃ klutkāsentrā) ḷ lyautaiṃ tsroriṃ tsīnāne 20-7*

*lnaskem yānmaskem ḷ klokastāmṭsa yo(k) mtsiṣṣem  
karsnaṃ kälmaskem ḷ ṣñār ṣñār yall{oṃ} (kā)r(kn)aske(m) •  
kukṣiśayam ḷ ñem yenty e(neṃ kenine)  
(cañke āntsne sa)r(k ḷ k)ātsa kele aukseñcā 20-8*

*oni weṃṣī tai ḷ eneñka tsa śawona •  
lykaśka(na) mant ra ḷ ya- --r spalyco śātkaryai  
-- arañcā ḷ k(a)ryam kerā räni [b6] (ne) •  
----- ḷ ----- l-e (20-9)*

*-- saṃvārttak ñem ḷ yenti ś(uke) m(r)estīwe •  
ysāra pīt= enmer ḷ we(ṃṣy)e pī -- r-selle •  
św(ā)tsi m(ā)menā ḷ lekenne re -- e --  
----- ḷ ----- [PK AS 7K a1] -- 30*

*añk(a)m(a)ñkanuḷsāriṇī ñem k<sub>u</sub>se yenti  
ly(āsa) wrentane ḷ kektsenne po yneñcana  
lna(skem) (y)ä(n)maskem ḷ (tsa)kna(m) auloṃ karsnaṃ ṣpā •  
miwaṃ na(mseṃ no ḷ lyāsa wrenta pannem ṣpā 30-1)*

*(oṃṣmeṃ källā)skem ḷ kauc talāskeṃ klyepentrā :  
ṣarne paine ṣpā ḷ ālpnān eñtsi akāś ramt«ḷä» •*

Son regard n'a plus d'éclat [litt. il voit sans éclat]. Sa figure est souillée et tachée [25a]. Sa gorge est poudreuse. Son corps est d'aspect (noir) [25b] ... Il est saisi par les vents de la mort, les uns après les autres. 25.

Les vents du nom de *śastraka* “couteau” détachent/distendent (?) les liens [des articulations], les pivots (?), les courroies [26a] et rompent tous les corps [26b]. (Les vents du nom) de *pippalaka* “cutter” (coupent ces articulations) [26c]. Puis les vents *sūcika* “aiguille” rendent les tendons lâches. 26.

Les vents du nom de *asthabheda* “briseurs d’os” assèchent violemment la moelle des os [27a] des vieillards en train de mourir [27b]. Les vents du nom de *koṣṭhāsāya* “qui résident dans les viscères” (rendent) bleus (?) (les yeux, les oreilles [27c], le nez), ouvertures et fentes. 27.

Ils sortent [et] entrent par toutes les pores de ses cheveux et de ses poils [28a] ; ils coupent, font mugir, et arrachent [chaque] ouverture une à une [28b]. Les vents du nom de *kukṣiśayana* “qui ont le ventre pour résidence” (à l’intérieur) [28c] [détruisent] (les deux genoux, la poitrine, les deux épaules, le dos), le ventre, le nombril, les deux augmentations [= les poumons?] 28,

les deux boyaux (?) d’excrément, ce qu’il y a de gros [29a] mais aussi de fin à l’intérieur, le foie (?), la rate, l’intestin [29b]... le cœur, le diaphragme (?), le *ker*, les deux reins (?) [29c] ...

Les vents du nom de *saṃvartaka* “qui agglomèrent” [bloquent et font sécher] le suc, la moelle [30a], le sang, la graisse, l’urine, les excréments ... [30b] ; dans les endroits [pour] la nourriture crue [*āmāsaya*]... [30c]. ... 30.

Les vents du nom de *aṅgamaṅgānusārin* “qui s’introduisent dans chaque membre” [31a] vont dans les membres, partout dans le corps [31b]. Ils sortent, entrent, percent et coupent les vaisseaux [31c]. S’ils sont excités, (ils plient et tendent les membres). 31.

(Ils portent vers le haut), ils touchent, ils lèvent [32a] leurs mains et leurs pieds, ils saisissent comme pour prendre l’air [32b]. Puis ils se lèvent, puis



(tu)mem (t)señkenträ † {w}olokenträ no wīkeme •  
palwam (k)u(käsken)trä † läkleñ trañkäm i(stakä 30-2)

(-----<sub>[a3]</sub> † ---ñ milkānma •  
aulom tronkanma † po päst spärkauw intrinta •  
kroścam tatāk(a)š † (ā)rsām tallāñcä snai peñyai •  
srukallāññentse † räs(k)r(e yā)moš erkatte : 30-3

no tsä- (---<sub>[a4]</sub> † ----- •)  
(päst) ra-k arañcmeñ † mā po ārseñ k(ata)tsi •  
päst sassāmpaš cai † kamarttāññe =(nd)rintats •  
eśne melentsä † klautsne kantwa kekts(e)nts(e) • 30-4

šāñkwanma ra (tsa † śakā<sub>[a5]</sub>taisa tsopanträ)  
(mäkte yknesa) räskre † maiyyācc(e)pi enwemtse •  
papyākoš tākoñ † indrintane mant-yäkne •  
lä(klenta no) sn(ai) † keś srukemane ktsaicemts 30-5

palskosa läkleñ † trañkäm ka špä ñe ra - (•  
<sub>[a6]</sub> (----- † ----- •)  
ñiññe ñ(ś)aññešše † šerkw nesānn weš tallāñcä •  
mentsi-kukä(šlñ)e † -lä(k)l= a(m)iške-ñyatsessoñc«†ä» 30-6

mā kca yaikošä † aknātsamñ(e t)e šarmtsa •  
yā -<sub>[b1]</sub> ----- † -----  
-- (po)staññ(e) † kš(ai) c(e)mts alyek rūpämpa •  
om k(a) tseñkenträ † k · · ca - p · (sr)u(kau) ts(a) 30-7

šešärpu tāka † srukalleša ktsaitse(ññ)e  
p(a)nt(ai)tsise ya (- † -<sub>[b2]</sub> -----)  
(----- † -) -cci ywārśka-pik<sub>u</sub>laññi •  
ce läklentašše † werkemeñ mā tsälpoš«ä» 30-8

titubent (?) [et] s'affaissent (?) [32c]. Ils gémissent, se lamentent, se plaignent de douleur (soudainement 32.)

... les réseaux [33a], les vaisseaux, les conduits, tous les sens, sont complètement détruits [33b]. Devenus froids, secs (?), malheureux, sans éclat [33c], violemment maltraités par la mort. 33.

... Ils n'abandonnent pas tout de leur cœur, pour que [cela] (soit semé (?)) [33b]. Ils sont dépourvus de la maîtrise des sens [34c], [à savoir :] les yeux, les narines, les oreilles, la langue et le corps. 34.

(Comme) un homme puissant (frappe) une gorge (avec un bâton) violemment [35ab], de même ils seraient frappés sur leurs facultés sensorielles, [35c]. Les souffrances sont innombrables pour les vieillards mourants. 35.

Ils se lamentent dans leur esprit à cause de la souffrance ... [36a] ... La corde [et] le déguisement du moi [*ātman*] et du mien [*ātmīya*] sont misérables [26c], pourvus de chagrin, de plainte, de souffrance, d'angoisse et de calamités. 26.

À cause de cela, ils n'ont éliminé l'ignorance en aucune façon [37a] ... [Ils subiront] ensuite le déclin sous une autre apparence [= après leur renaissance] [37c]. On naît à peine ici ... qu'on est [déjà] mort. 37.

La vieillesse a été expliquée avec la mort [38a] ... ayant comme support ... [38b] [Néanmoins] ceux d'âge médian [38c] ne sont pas [non plus] délivrés de cette chasse [menée par les] souffrances. 38

#### 4) Description de la vieillesse et de la mort (PK AS 7M-7K b2) : commentaire suivi

[PK AS 7M a1] (*yamo*)*rntantso* † *were wrāntsai wa(rāstār*<sup>90</sup> •)  
*kwrell{e} srukelle* † *śanmāṣṣālle (tān)maṣle* (•)  
(*tuntse*) *ṣarmtsā ṣek* † *ktsai(tsñ)e-lākle saṃsārne* 10-7

... Il (sent) en retour l'odeur de [ses] actes [17b] : devoir vieillir, mourir, être lié [par la maladie (?)], renaître [17c] ; c'est pour cette raison qu'il y a toujours la souffrance de la vieillesse dans le *saṃsāra*. 17.

(*yamo*)*rntantso* † *were wrāntsai wa(rāstār* •) : Pinault restitue *wa(rskālle)* et traduit « the smell of the (deeds ought to sm)ell against [it] », mais on attendrait plutôt *warṣālle* à côté du présent IX *warṣāṃ*. TB *wrantsai* suggère un calque d'un verbe sanskrit débutant par *prati-*. On pourrait alors aussi proposer le verbe *wārpā-* « éprouver, faire l'expérience de », qui traduit le sanskrit (*prati*)*saṃvid-*, lequel est utilisé précisément dans le contexte de la rétribution des actes. Mais c'est incompatible avec la paléographie qui demande un *akṣara* assez haut. On a déjà vu que le recueillement parfumait la série psychique (chapitre I, §5.3, p. 69) ; pour cette image appliquée au mauvais *karman*, voir l'*Āmagandha-sutta* du *Suttanipāta* (Sn, 43) ; la pratique des mauvais actes dans *Mahākarmavibhaṅga* (MKV 98-9) ; ou bien ce passage d'un commentaire de l'*Avataṃsaka* : 表法者。即明智慧善說教香令熏破諸惡報業故。隨諸惡業爲臭。隨智慧行爲香。 « “le Dharma” : le parfum de la sagesse du bon enseignement parfume et détruit les mauvaises rétributions d'actes. En conséquence de tous les mauvais actes, est produite une mauvaise odeur. En conséquence de la sagesse, est produit un parfum » (T 1739 (XXXVI) 971b11-3<sup>91</sup>).

*śanmāṣṣālle* « devoir être lié » : la séquence du pāda 17c rappelle assez nettement celle des quatre souffrances : *jarā*, *maraṇa*, *vyādhi* et *jāti* « vieillesse, mort, maladie et renaissance ». Dans ce cas, *śanmāṣṣālle* « la nécessité d'être lié » correspondrait à *vyādhi* « maladie ». La traduction tokharienne peut s'expliquer ou bien par une interprétation à partir de la racine *bandh-* « lier » d'une forme prākṛit *vāhi* ou \**vādhi* (Turner 1966, 706), ou bien par une métaphore qui n'aurait pas été explicitée pour des raisons métriques. Néanmoins on ne trouve pas parmi les emplois de *śānm-* en TB d'occurrences où le verbe serait utilisé dans la métaphore de la maladie.

--- [a2] - † - - - - -  
*kektseñmeṃ päst* † *palsko skainam tsalpātsi* •  
*cmelaśc allonkna* † *srañkām proskaiṃ*<sup>92</sup> *ktsaitsñe(sa)* •

90 P. : *wa(rṣālle)*.

91 Il s'agit du commentaire de la rencontre avec le parfumeur Samantanetra, Gv, 118 ; T 279 (X) 354c29 ; tr. Cleary 1993, 1242

92 P. : *proskai*.

*ynes ran(o) lkāṣām † ktsaitsñe tsuwai (sru)kalyñ(e) 10-8*

... [Le méditant] cherche à délivrer son esprit du corps [18b]. En vue des renaissances, il entretient des craintes à cause de la vieillesse [18c]. Aussi, il se représente sous les yeux la vieillesse et à proximité la mort. 18.

*kektseñmeṃ päst palsko skainam tsalpāstsi* « [Le méditant] cherche à délivrer son esprit du corps ». Pinault traduit : « the mind strives to be freed completely from the body ». Comme *tsalpāstsi* est l’infinitif du causatif, on attend plutôt un agent comme sujet de *skainam* et comme d’autre part les phrases suivantes se réfèrent à l’activité du méditant, c’est probablement lui qu’on doit sous-entendre comme sujet de la phrase.

*sraṅkāṃ proskaiṃ ktsaitsñe(sa)* « il entretient des craintes à cause de la vieillesse ». Pinault traduit « towards other births it [= the mind] is occupied with the fear (about) old age » (CEToM) et « for other births, he settles [his] fear of old age » (*apud* Peyrot 2013, 540). Peyrot 2013, 540, après un examen exhaustif des occurrences de *sārkā-*, propose *in fine* une autre signification « make good ; put in order » sur la base d’un éventuel parallèle avec le sk. *sādhayati* ; voir le commentaire de PK AS 6E, p. 112. Cette signification lui semble compatible avec la traduction de « settle » pour notre passage. Néanmoins, le parallèle avec *sādhayati* n’est pas garanti, et d’autre part, le sens de « apaiser » ne saurait convenir ici : il s’agit plutôt de susciter crainte et dégoût à l’égard de la vie humaine et de la vieillesse que de calmer cette peur. On reprendra donc la proposition de Pinault 2008a, 117-8, « être soucieux, préoccupé de ». On pourrait aussi comprendre *proskaiṃ* au sens de « dangers » et restituer une finale de génitif *ktsaitsñe(ntse)* : « il se préoccupe des dangers de la vieillesse ».

*ktsaitsñe tsuwai (sru)kalyñ(e)* Pinault traduit « it [= the mind] sees even clearly old age [leading] up to death ». À cause du possible sandhi, on ne peut pas déterminer si le texte utilise *etsuwai* ou *tsuwai*. TB *etsuwai* qui est attesté comme adverbe ou postposition « près de » (Adams 2013, 105) ; voir : *bārāṇasi ri etsuwai ṛṣivad(aṃ)* « le Rṣivadana près de la ville de Vārāṇasī ». Adams 2013, 810 donne « ± unto, towards, up to » pour *tsuwai*, qui n’est attesté que dans des contextes fragmentaires, mais dont le sens ne semble pas être très différent.<sup>93</sup> Mais ici « la mort près de la vieillesse / jusqu’à la vieillesse » serait le contraire du sens attendu, c’est pourquoi il paraît préférable de faire de *(e)tsuwai* un adverbe. Alternativement, comme *(e)tsuwai* est attesté pour calquer les préverbés en *upa-* du sanskrit (Adams, *loc. cit.*), il est possible qu’il porte sur le verbe ici, et que la tournure calque *upalakṣ-*.

*meṃṣṭrā no wo* <sup>-94</sup> <sub>[a3]</sub> † — — — — — *-r*

Mais il s’afflige ...[19a]. Ayant atteint la

93 Les attestations sûres de cet adverbe sont : *tsuwai śman-ne mā kāccaṃ wāntr= enestai tukāstrā* • « Si [cet autre] s’approche, il ne se réjouit pas, mais cache l’affaire en secret » (THT 127 a5) ; */// r ṅiś tsuwai po rośicer ṅ- ///* (THT 370 b5) ; */// -r lāṃnt tsuwai tsuwai lantumñe - ///* (THT 1166 b2). D’autres cas sont plus ambigus à cause d’un possible sandhi : *ske(ye)nmeṃ cenamts ṣṅūke tsūwa aiśamñe* (PK AS 16.3 b2) ; */// tsāmañe kraupañe pyutkāṣṇene tsuwai se ṣar- ///* (THT 586 a5).

94 P. : *no w(n)jo(lme)*. Mais ce type d’erreur est assez inattendu et d’autre part on voit des restes d’*akṣara* qui ne semblent pas compatibles avec <lme>. Pinault (p. c.) propose de lire *[ts]-* et *wau* plutôt que *wo*, ce qui permettrait de restituer l’adverbe *aurtse*, qui occuperait le segment métrique et conviendrait pour

<p>(<i>ṣaṅṅ ersonā</i>)<i>ñeṣṣe</i> † <i>vimokṣ yainmu pārweṣṣe</i>          •  <i>ṣaṅṅ kektseñ reme</i> † <i>snai keś lkāṣṣāṃ</i>  <i>kektseñān</i> •  <i>yāmorntaṃts oko</i> † <i>ceṣāṃ läkle-maiyyācc(e)</i>          10-9</p>	<p>libération [<i>vimokṣa</i>] relative (à sa propre figure) [19b] ; [faisant] de son corps un témoin, il voit [similairement] d'innombrables corps [19c]. Il touche le fruit des actes qui a le pouvoir [de générer] la souffrance. 19.</p>
---	--

(*ṣaṅṅ ersonā*)*ñeṣṣe* † *vimokṣ yainmu pārweṣṣe* : Pinault propose de restituer ici (*aikartsā*)*ñeṣṣe* « du vide », un abstrait correspondant au TA *ekratsune* « vide ». L'abstrait traduisant *sūnyatā* est en TB normalement *aikarñeṣṣe* (PK NS 54 b6 ; THT 600 b4). Il y a deux listes de *vimokṣa* « libérations » dans les Sūtra et l'Abhidharma : les trois libérations, dont la première est la « libération du vide », et les huit libérations »<sup>95</sup>. Vasubandhu définit « le recueillement sur le vide » (*sūnyatāsamādhi*), identifié à la « porte de la libération [par considération] du vide » (*sūnyatā-vimokṣa-mukha*), comme *anātma-sūnyatākārābhyāṃ samprayuktaḥ sūnyatā-samādhir dvyākārah*<sup>96</sup> « Le recueillement associé aux deux aspects de *sūnya* et d'*anātman* est nommé *sūnyatā*, *sūnyatāsamādhi* » (Abhidh-k, 449 [VIII, 24] ; tr. La Vallée Poussin 1923-31, VIII, 185). Or cela ne correspond pas exactement au contenu du texte. Il doit donc plutôt être question de la série des huit libérations, dont les deux premières catégories sont formulées ainsi dans les sūtra :

*rūpī rūpāṇi paśyaty ayaṃ prathamo vimokṣo. adhyātmam arūpasamjñī bahirdhā rūpāṇi paśyaty ayaṃ dvītiyo vimokṣaḥ*

« Étant [dans la sphère] de la matière subtile, il voit les visibles, c'est le premier *vimokṣa*. N'ayant pas la notion des visibles intérieurs, il voit les visibles extérieurs, c'est le deuxième *vimokṣa* » (Abhidh-k, 455 [VIII, 32] ; tr. Lamotte 1944-81, III, 1281-2, avec autres références textuelles)

Or les deux premières sont expliquées comme se référant à la méditation sur l'horrible (*aśubhabhāvanā*) par les traités sarvāstivādin et theravādin (Dhammajoti 2021, 150-1)<sup>97</sup> ; voir par exemple l'*Abhidharmakośa* :

*prathamau dvau vimokṣāv aśubhāsvabhāvau | vinīlakādyākāratvāt | ata etayor aśubhāvan nayo veditavyaḥ |*

le sens. Il faudrait alors supposer que le *w* est un glide de liaison entre la particule *no* et l'initiale de l'adverbe.

95 Pour les trois *vimokṣa*, voir la note de La Vallée Poussin 1923-31, VIII, 187, n. 2, et Lamotte 1944-80, III, 1222 ; sur les huit *vimokṣa*, voir le développement dans le chapitre V, p. 309 .

96 Correction de l'édition de Pradhan, qui a *dvyākārah*.

97 Cette explication n'est pas propre à Vasubandhu mais est générale dans le bouddhisme. L'explication standard de cette formule dans les commentaires palis est : *rūpī rūpāṇi passatīti ettha ajjhataṃ kesādīsu nīlakasiṇadīsu nīlakasiṇadivasena uppāditam rūpajjhānaṃ rūpaṃ, tadassatthīti rūpī. bahiddhā rūpāṇi passatīti bahiddhāpi nīlakasiṇadīni rūpāṇi jhānacakkhunā passati. iminā ajjhatabahiddhāvattthukesu kasīnesu uppāditajjhānassa puggalassa cattāri rūpāvacarajjhānāni dassitāni. ajjhataṃ arūpasāññīti ajjhataṃ na rūpasāññī, attano kesādīsu anuppāditārūpāvacarajjhānoti attho. iminā bahiddhā parikammaṃ katvā bahiddhāva uppāditajjhānassa puggalassa rūpāvacarajjhānāni dassitāni* (Sv, II, 513).



blue-black. He thoroughly apprehends, thoroughly bears in mind, thoroughly defines, that sign. Having thoroughly apprehended, thoroughly born in mind, thoroughly defined, that sign, he applies his consciousness to the sign of blue-black externally » (Paṭi, II, 38; tr. Ñāṇamoli 1982, 239-40).

Il nous faut donc maintenant déterminer quel est le terme à restituer devant *vimokṣ* : d'après la finale *-ñeṣṣe*, on attend plutôt l'abstrait d'un verbe quoique l'absence de gémation dans ce texte qui est habituellement correct est un peu étrange. On attend ici pour compléter la formule qu'il soit fait mention du « *rūpa* interne », c'est-à-dire du corps personnel. La traduction habituelle de *rūpa* est *ersna*, dont il existe deux adjectifs dérivés *ersnāññe* et *ersnāṣṣe*. Le second adjectif est exclu et le premier est trop court d'une syllabe pour le mètre. On peut alors le faire précéder de *ṣaṇ* « sien, propre », ce qui donne une restitution qui comprend à la fois l'idée de ce qui est personnel et de *rūpa*. L'adjectif *ṣaṇ* est attesté ainsi devant des adjectifs de relations, et même dans une tournure quasiment identique à la restitution proposée : *ṣaṇ rūpaṣṣe serke lkāṣṣam* « il voit le cycle de sa forme personnelle » (IOL Toch 4 b5), c'est-à-dire les apparences successives qu'il a assumées au cours de ses renaissances<sup>101</sup>. Alternativement, comme suggéré par Pinault (p. c.), on peut postuler un adjectif *ersnātsāññeṣṣe\** formé sur *ersnātsāññe\**, un abstrait produit par un double processus de dérivation, par un adjectif possessif et un suffixe d'abstrait<sup>102</sup>.

***lākle-maiyyācc(e)*** « qui a le pouvoir [de générer] la souffrance » : ***ayaṃ dukkhasamudayoti ito dukkhaṃ samudetīti pavattidukkhapabhāvikā taṇhā samudayasaccanti*** « L'origine de la souffrance : de là, la souffrance naît ; la vérité de l'origine [de la souffrance] est la soif qui a la force de produire la souffrance » (Ps, II, 337).

<p><i>cmela artastrā</i>   <i>vedanā</i><sub>[a4]</sub>(<i>ntse</i><sup>103</sup> <i>eruva</i>) (<i>postāṃ wārpanaṃ</i>   <i>oko</i>) <i>nano</i> <i>yāmorntaṃts</i> • <i>teki tanaulyko</i>   <i>preke kauṣeñca lākleñ</i><sup>104</sup> •</p>	<p>Il se réjouit des renaissances (causées) par la sensation [<i>vedanā</i>] [20a] ; (puis, il consomme le fruit) des actes [20b]. La maladie est un ver (?), le temps un tueur, à</p>
---	--

101 Les autres exemples de cette tournure que j'ai pu relever sont : *stṇau ṣṇa-nwalñeṣṣepi sumerntse mrācne* « being upright on the summit of Sumeru that roars on his own » (SI P 1 a2) ; *ptārwāññe ṣāñ samñeṣṣe* III « aime le ... de tes proches » (THT 515 b6) ; *sū ṣaṇ yārpontaṣṣe oko* « le fruit de ses propres actes » (THT 1548b a2) ; *supriye ṣaṇ telkiṣṣe ikeme(m) yṇemane* « Supriya étant arrivé à l'endroit de son propre sacrifice » (THT 17E a5). Cet usage est même attesté dans les textes économiques : *cinasenentse ṣaṇ pakeṣṣe werwe* « le jardin [possédé] en part propre de Jinasena » (PK DA M 507.37 et 36 a37). Une tournure proche, mais sans adjectif de relation, est employée dans un texte de Vinaya : *ṣaṇ ekaṃñe pāke* « sa part de possession propre » (THT 142 b2).

102 On connaît en effet des parallèles à ce type de formation : *spāntaitsñe* « confiance » (THT 241 a5) sur *spantai* « avec confiance », *ekītatsñe* « assistance » (SI P 2 a51, IOL Toch 64 a1) sur *ekito* « aide », *empreṃtsāññe* « vérité » (IOL Toch 4 a4, THT 63 b8, etc.) sur *empreṃ* « vrai », *airṣaitsāññe* « impétuosité » (IOL Toch 206 a1) sur une base *airṣai\**, *ñwetsāññe\** « nouveauté » sur *ñuwe* « nouveau » (dans *ñ(w)etsāññeṣṣai*, IOL Toch 216 a3), *snaittsāññe\** « pauvreté » sur *snai* « sans » (THT 3 b8 ; PK NS 399 b3), *mā ṣekatsāññe* « impermanence [anityā] » (THT 527 a4) sur *ṣek* « toujours », *mainātsāññe* « sagesse » sur *main* « pensée » (THT 251 a6 ; THT 281 a5 ; IOL Toch 151 b6 ; PK AS 17H b3), *meṅkītsāññe* « manque » sur *meṅki* « id. » (PK AS 7F a4 ; THT 1374.r a2).

103 P. : *vedanaṃ*. Un deuxième point est visible à côté du premier.

104 Colométrie 2+3+2. P. lit *lākle[ñ]*. Il y a trace tenue de l'*akṣara* final, qui a été en partie effacée et rajoutée par le relecteur. Cette lecture est de toute façon requise par l'accentuation, car les autres

<p><i>ksaitsāññe yolo ḷ tusa yweru nuwaṃ k<sub>v</sub>se</i> 20</p>	<p>cause de la souffrance, [20c] la vieillesse un mal ; quel œdème fait-il souffrir [davantage] que cela ? 20.</p>
---	--

*emela artastrū* [...] Ces restitutions sont fondées sur l'idée que les deux vers s'opposent avec une mention d'une part des plaisirs de la sensation et de l'autre du fruit négatif qui en résulte, afin de décrire le processus qui mène aux renaissances.

*tanaulyko* « ver (?) » : Pinault traduit par « maggot (?) ». On a supposé pour ce terme les significations de « mouche » et de « larve (de mouche) ». Ce terme est attesté dans deux passages fragmentaires : : */// -n-mpa : netke tanaulykañ e ///* « pression, des *tanaulyko* ... » (IOL Toch 96 b2) ; *(kre)paste : tanaulykai nā* « boule ; *tanaulyko* ... » (PK NS 211 b2). Mais on le trouve aussi dans un passage plus long :

*/// (a)rhanteññe 20-4 yāṣṣu śwātsi a(lanmem) ///*  
*/// : tanaulykaṃ ramt sekwetse pīle ra ptark(aso) ///*  
*/// yayātaṣ (yś)elmi piś-yākne : snai spārkālñe ///*

« ... die Arhatschaft. 24. Bettelbrot zu essen (von anderswoher) ...  
... Wie die Fliegen (?) (anzieht?) auch die eitrige Wunde. Gebet auf  
... sind die fünffachen Begierden (nicht) gezähmt, [so] ohne Schwinden ... »  
(THT 48 a4-a6 ; tr. Sieg et Siegling 1949, I, 70-71)

Le caractère lacunaire du texte rend la traduction incertaine. Si l'on cherche des parallèles dans le canon pali, il y a une mention des « larves de mouche » (*āsāṭika*) dans le *Mahāgopālaka-sutta* (MN 33), où le moine est comparé à un bon et à un mauvais bouvier qui sait ou non faire prospérer son troupeau. Parmi les onze facteurs qui lui permettent de faire prospérer son troupeau, le texte mentionne le fait d'enlever les larves de mouche (*āsāṭikaṃ hāretā*). Cette action est ensuite comparée à celle du moine vertueux :

*kathañ ca, bhikkhave, bhikkhu āsāṭikaṃ hāretā hoti? idha, bhikkhave, bhikkhu uppannaṃ kāmavitakkaṃ nādhivāseti, pajahati vinodeti byantīkaroti anabhāvaṃ gameti. uppannaṃ byāpādavitakkaṃ. pe. uppannaṃ vihiṃsāvītakkaṃ. pe ...*

« Comment, o moine, un moine enlève-t-il les larves de mouche ? C'est quand un moine ne tolère pas une pensée de désir quand elle est naît, mais la chasse, la détruit, lui met un terme, l'anéantit ; c'est quand [un moine ne tolère pas] une pensée de malveillance, etc. ; [ne tolère pas] une pensée de violence, etc. » (MN, I, 223)

Néanmoins il n'est pas question de blessure dans ce passage, ce qui laisse penser que la métaphore du texte tokharien est différente. Quand c'est le cas, il semble qu'il soit plutôt question de « mouches », mais aussi de « vers » (sk. *krimi*) :

alternatives, *lāklenta*, *lāklemem*, qui sont impossibles métriquement.

*chinnahatthapāde vaṇamukhehi paggharitapubbalohitakimikule  
nīlamakkhikasamparikiṇṇe anāthasālāyaṃ nipanne anāthamanusse disvā, ye  
dayālukā purisā, te tesaṃ vaṇamattacolaḱāni ceva kapālādīhi ca bhesajjāni  
upanāmenti.*

« Les gens dotés de compassion, lorsqu'ils voient des hommes misérables couchés dans une salle de repos, les mains et les pieds coupés, sur la surface des plaies, une masse de vers, de sang et de pus suppurant, remplie de mouches noires, ils leur apportent des tissus qui ne sont que pour les plaies et des médicaments dans des carapaces de tortue, etc. » (Sv, I, 199 ; voir aussi Sp, 265).

Étant donné la longueur de ce mot, il est tentant d'y voir un composé, et on proposera de le faire remonter ici à *\*tānā-wāly-k-o*. La première partie est à rattacher à *tāno*, obl. *tāna* « grain(e) », hérité de l'i.-e. *\*d<sup>h</sup>oHneh<sub>2</sub>-* (cf. sk. *dhānāḥ* (n.pl.f.) « grains grillés ») ou emprunté à l'iranien (cf. khot. *dānā-* « grain(e) », d'après Peyrot 2018b, 257-59), et la seconde à TB *yel* (pl. *yelyi*) et TA *wal\** (pl. *walyi*) « ver ». La finale peut s'expliquer comme un suffixe de diminutif *-k-* (cf. *appakke* « cher père », *larekke* « très cher ») et par un rattachement à une flexion fréquente dans les noms d'animaux (*oṅkolmo*, obl. *-ai* « éléphant », *arṣāklo*, *-ai* « serpent »). Se posent une difficulté sémantique et une difficulté formelle. La première est que dans THT 48 ainsi que dans notre texte, il n'est pas question de vers détruisant les grains. Mais il ne paraît pas invraisemblable que le terme ait acquis une acception plus large au cours de l'histoire de la langue tokharienne.

La difficulté formelle est que le nom du ver, *yel*, n'est pas superposable à la forme posée ici pour expliquer le composé car celui-ci remonte au tokharien commun *w'æli* et éventuellement à l'i.-e. *\*uēli*. Il faut tenter de reconstituer l'histoire de ce terme pour expliquer la présence de deux formes différentes de ce nom. Le nom tokharien du ver est généralement rattaché à la racine *\*uel-* « tourner, rouler » (d'après laquelle est aussi formé le grec ἔλμυς « ver intestinal »<sup>105</sup>), qui est probablement continuée en TB par un verbe *wäl-* (Malzahn 2010, 892). Ce verbe n'est attesté que dans un participe prétérit *yailuwa* [...] *praroñ* « doigts arrondis » (THT 73 b1), qui correspond probablement à la sous-marque *vṛttāṅguli* « doigts arrondis » (Lal, 76 ; Mvy, 272). De plus, l'adjectif *wlaiske* « doux, souple » repose peut-être sur un nom d'action *\*walo/iye* (obl. *\*walai*) « courbure » (Adams 2013, 674 ; pour *wlaiske* comme forme standard, cf. Peyrot 2008a,

105 Ce terme est habituellement rattaché à *\*uel-* « courber, enrouler » (cf. εἰλέω, voir Frisk 1960-70, I, 501), et existe à côté d'autres noms du « ver » pourvus du même suffixe *k<sup>h</sup>mi-* (véd. *kṛmi-*, lit. *kirmis*, v. irl. *cruim*, etc.) et *\*uṛmi-* (lat. *vermis*, et got. *wurm*). Pour l'évolution sémantique de « enrouler, tourner » à « ver », on peut citer comme parallèles grec σκόληξ « ver, larve », qu'on rapporte à un nom *\*σκῶλος* « courbure » sur la racine *\*skel-* « être courbé » (σκέλος « jambe », σκολιός « courbé »), cf. Frisk 1960-70, II, 745 ; le chinois *yuān* 𧈧 ou 𧈨, qui signifie à la fois « ramper comme un serpent ; larve de moustique ; se courber ; se déformer » (*Le Grand Ricci*, s.v. « 𧈨 »). Parmi les noms du « serpent », on peut citer v. h. a. *lindwurm* « serpent, dragon » < germ. *\*lenþa-wurmi-*, le premier membre étant un adjectif signifiant « courbe » et qui est substantivé dans le v.isl. *linnr* « serpent », litt. « celui qui se courbe, se plie », voir EWAhd, V, 1309. D'après les auteurs *lindwurm* est à séparer du néerlandais *lintworm* « ver intestinal » qui est une formation hybride à partir du latin *linteum* « tissu, couverture ».



93). En théorie, \**uēli* pourrait être rattaché aux formations en *-i* à degré long comme le grec δῆρις « querelle » (Malzahn 2014, 260), qu'on rapproche communément du sanskrit classique (*veṇu-*)*dāri-* « qui brise (les roseaux) » (Widmer 2004, 56 ; Brugmann et Delbrück, 1906-17, II/1, 168). Cependant les données qui permettraient de reconstituer un tel type de flexion sont assez minces car peu de correspondances supplémentaires sont citées dans la littérature secondaire. De plus, Garnier a proposé une explication alternative de l'allongement à partir de l'« effet Kortlandt » (2014, 149-150). Il est donc préférable d'examiner s'il est possible d'expliquer l'allongement dans l'histoire du tokharien. On peut alors penser à un allongement analogique d'une forme verbale, comme cela a été montré par Malzahn 2014, 262-4, notamment pour TB *yesti* < \**uēstoj* dont la voyelle longue est due à une influence du présent « de Narten » \**uēsti*, *uēs-ṅti*, préservé dans le thème de présent \**w'as'ä-* attesté dans les formes TA *wašlam* et *wassi*. Dans notre cas, le participe *yailuwa* présuppose un prétérit II (ou un prétérit III), qui comporte un allongement de la voyelle radicale qui pourrait remonter au moins au stade du tokharien commun (voir l'explication de Malzahn 2010, 188-9, sur l'origine du prétérit II). On pourrait utiliser cette forme pour expliquer l'allongement du nom du ver, mais on ne peut pas en être tout à fait certain, car c'est la seule forme qui peut être rattachée avec certitude au paradigme de *wäl-* « courber » (Malzahn 2010, 892-4), et on ne connaît pas dans les autres langues indo-européennes de formations verbales à allongement pour \**uel-* (LIV<sup>2</sup>, 675). Néanmoins, il existait probablement en indo-européen un thème en *-i* sur cette racine, ce qu'on peut déduire du grec \**ἔλι-*, base d'une forme élargie dans *ἔλιξ* « spirale, mouvement de rotation sur soi » et de l'adjectif *ἔλινος* « vigne », et du sanskrit épique *vali-* « ride, pli » et *valina-* « ridé ». Malgré les différences sémantiques, qui s'expliquent par des développements indépendants à partir d'une signification « enrouler », ces termes remontent probablement à une forme commune \**ueli-*. Ce thème donnerait en effet TC \**w'älä(y)* qui, en composition, aboutit régulièrement à la forme attestée et a l'avantage d'expliquer la palatalisation du *-l-* : \**tānā-w'älä-k-* > \**tānā-w'l(ä)-k-* (syncope de *ä* en syllabe ouverte) > \**tānā-wl'(ä)-k-* (report de palatalisation) > TB *tanaulyk-o*. Comme parallèles pour le report de la palatalisation, on peut citer *milykautse* « connecté à », variante de *milkautse*. À côté de cette forme, le tokharien commun a généralisé un thème différent \**w'elä(y)*, analogique d'une forme verbale<sup>106</sup>.

*tusa yweru nuwaṃ k<sub>u</sub>se* « quel œdème fait-il souffrir [davantage] que cela ? ». Pinault traduit le passage ainsi : « who roars [= threatens] with more rage than that [i.e. than they do]? ». L'interprétation implicite est que *yweru* est un adjectif dérivé, de sens possessif, de *wer* « haine », un emprunt à une forme moyen-indienne du sanskrit *vaira* « id. ». On aurait un préfixe *y-* et un suffixe d'adjectif en *-u* (comme dans *naušu* « premier » sur *nauš* « auparavant », *postanu* « dernier », *špālu\**, Krause et Thomas 1960-4, I, 156 [§244]). Mais comme le remarque Pinault (*p. c.*), il est impossible de postuler un adjectif en *-u* sur une base *ywer\**, car on ne connaît pas de parallèle parmi les préfixés en *y-*. Les préfixés de ce type (ou de sa variante \**æ(n)-*) sont soit sans suffixe, soit pourvus du

106 Malzahn (2010, 14) explique *palyka* « il vit » comme venant de \**p'älkā-*, mais d'après Peyrot (2013, 776) et Norbruis 2020, cette forme vient de \**päl'kā-*.

suffixe possessif *-tse*, comme *apākārtse* « public » ou *aurtse* « grand, large » (Pinault 2022, §10).

De plus ce terme est attesté ailleurs avec le sens de « gonflement » ou « hydropisie, œdème » (Krause et Thomas 1960-4, II 170, *Aufblähung, Wassersucht*). Dans un texte bilingue médical (PK AS 2C a2) au sein d'une liste de maladies, il correspond à *śoṭha* « gonflement<sup>107</sup> » dans le texte sanskrit transcrit à la ligne précédente (Carling 2003a, 55). Mais dans l'édition du texte d'origine de Filliozat, fondée sur d'autres manuscrits, on trouve *kopa* « colère ; irritation » à la place de *śoṭha* (Filliozat 1979, 46 ; tr. p. 106 ; appareil critique, p. 85). Cela pourrait confirmer l'interprétation du terme à partir de *wer* et le sens de « rage, colère ». Néanmoins, dans la réédition du texte pour CEToM, Carling et Pinault ont choisi de comprendre le terme comme la traduction de *śoṭha*, et l'ont donc traduit par « disorder of the body fluids ». Adams 2013, 565 suit aussi cette interprétation pour *yweru* et donne les sens de « swelling, dropsy » ou de « morbid irritation or disorder of the humors of the body ».

La troisième attestation du terme fait plutôt pencher la balance en faveur de « œdème », puisqu'il est mis en rapport avec l'eau :

*skwänma śaiṣṣe koloktrā ḥ iwerune wrānta<sup>108</sup> ramt*  
*ceṃ lāklenta ompostāṃ ḥ kolokantrā skiyo rā :*

« Le monde poursuit les plaisirs comme les eaux lors d'un œdème ; [mais], les souffrances le suivent [= le monde] comme une ombre » (THT 255 a2).

Il n'est pas évident de comprendre comment s'articule la comparaison ici, et l'on aimerait pouvoir disposer de parallèles pour cette image. Schmidt 1974, 290, traduit : « Den Glücksgütern folgt die Welt, wie das Wasser [Im Toch. Plural] bei Wassersucht [folgt]. Ihr [scil. der Welt] folgen die Leiden nach wie der Schatten ». De fait, les œdèmes et les gonflements étaient conçus comme une accumulation d'eau : sk. *jalodara* « hydropisie », litt. « ventre d'eau » (MW, 416a) ; chin. *shuǐzhù fùzhǒng* 水注腹腫 « gonflement abdominal [= œdème] par épanchement d'eau » (T 190 (III) 722b14) ; *fúzhǒng* 浮腫 « œdème », litt. « enflement qui flotte » (T 317 (XI) 890a17). Et les textes médicaux indiens indiquent qu'on traitait les patients en les purgeant/drainant (*vi-ric*)<sup>109</sup>. Si on comprend, comme le fait Schmidt, que le poème tokharien fait allusion à ce processus, on pourrait traduire pour être plus explicite « comme les eaux [suivent les eaux] lors d'un œdème ». Une autre alternative serait de considérer qu'il est fait allusion à la soif et que le sujet est le même que dans la phrase principale : « comme le monde suit

107 Le terme est à rattacher à la racine *śvā-* « enfler, gonfler ». MW, 1091c donne comme traduction « a swelling, tumour, morbid intumescence, dropsy ».

108 Malzahn (2010, 917) indique que *wrānta* est une erreur pour *wrenta* « membres », mais comme le manuscrit est assez ancien, ce type d'erreur de lecture/graphie est moins probable dans les manuscrits tardifs où il est parfois attesté.

109 Cf. : *pārsvabhāṅgānnavidveśaśophātīsārapiḍitam ḥ viriktaṃ pūryamāṇaṃ ca varjayed udarārditam* || « A patient suffering from abdominal dropsy (ascites) marked by pain at the sides, aversion to food, edematous swelling of the limbs, dysentery and fresh accumulation of water even after he had been tapped, or evacuated with the exhibition of purgatives, should be given up as incurable » (SuSam, I, 33,14 ; tr. Bhisagratna 1907-16, I, 300).

[= cherche] les eaux lors d'un œdème [à cause de la soif] ». De fait une soif excessive est l'un des symptômes du « gonflement » énumérés par la *Caraka-saṃhitā*<sup>110</sup>. Une variante de cette interprétation serait de comprendre que les êtres cherchent de l'eau pour apaiser leurs souffrances, selon une comparaison qu'on trouve dans l'*Abhidharmakośa* : *yadāpi duḥkham apy atrāsti tasmāt duḥkham evāryasatyam ucyate* | [...] *ko hi vidvān pariṣekasukhānukena gaṇḍasukham iti vyavasyet* | « Mais, puisque l'agréable (*sukha*) existe, pourquoi la douleur seule, et non pas l'agréable, est-elle vérité des *ārya* ? [...] de même qu'aucune personne sensée ne considérera un ulcère comme agréable parce qu'on éprouve une très petite sensation agréable lorsqu'on lave cet ulcère » (Abhidh-k, 329 [VI, 3] ; tr. La Vallée Poussin 1923-31, VI, 127 ; pour l'image du plaisir et de l'ulcère, voir MN 75, MN, I, 502 et MĀ, 153, T 26 (I) T I 670a-673a). Ce rapprochement paraît convaincant dans la mesure où il est question de la recherche du plaisir comme dans le texte tokharien, et c'est peut-être là l'explication de la comparaison. Cela conduirait à adopter une signification plus large de « gonflement, ulcère, œdème » pour *yweru*.

Ce terme est probablement apparenté à l'hapax *weru*, auquel on attribue le sens de « bulle »<sup>111</sup>. Ce terme est attesté dans un texte à caractère doctrinal dans un passage qui oppose deux types de comportement à l'égard des « proches » (*ṣāññi sāmna*) dont il a été question à la strophe précédente. Dans les deux premiers *pāda*, est décrit celui qui considère ses proches comme des êtres destinés à passer rapidement dans le monde, comme des bulles ; les deux derniers *pāda*, en revanche, décrivent l'être trompé par le désir :

*cents no pestā ykuwermem* | *k<sub>u</sub>se (su) takoi śle-pālsko*  
*pālycā-pālyc ra weru ramt* | *te keś empreṃ tāttārmem* :  
*tserekwacce lānwcene* | *ṣāññāññeṣṣe akalksa* :  
*yokaiṣṣe śvāl nukowä* | *k<sub>u</sub>se ce<sub>u</sub> postām mākoytrā* 4

« Celui qui s'est éloigné d'eux [les proches], sera intelligent, ayant pris en compte cette vérité : “[ils sont] comme des bulles fugaces”. [En revanche], celui qui dans la légèreté/rapidité trompeuse par désir d'ego a avalé l'appât de la soif, seulement celui-ci courra après lui [l'appât] » (THT 295 a5-a6)<sup>112</sup>.

La comparaison de la vie humaine à une bulle d'eau est canonique :

*seyyathāpi, brāhmaṇa, thullaphusitake deve vassante udakabubbulaṃ khippaṃ*  
*y-eva paṭivigacchati, na ciraṭṭhitikaṃ hoti; evam evaṃ kho, brāhmaṇa,*

110 cf. : *chardih śvāso ṛucistrṣṇā jvaro ṅsāra eva ca* | *saptako ṅyaṃ sadaurbalyaḥ śophopadaravasamgrahaḥ* || « Vomiting, breathlessness, anorexia, excessive thirst, pyrexia, diarrhea and weakness – these are seven complications of *shotha*. » (CaSam, I, 18, 18 ; tr. Sharma 1985-98, I, 128 ; voir aussi CaSam, I, 18, 11-12).

111 Krause et Thomas 1960-4, II, 243 « Wasserblase ». Le mot est peut-être aussi attesté, d'après Adams (loc. cit.), dans THT 497 b1 : */// -e wer- yetsene yente so(n)opāl(l)e*.

112 Je suis ici la restitution métrique (4 × 7:7) et la traduction de Peyrot dans CEToM : « Who has gone away [from] them [les proches] should be intelligent, also having paid attention to this truth: [it is] fleeting like a bubble. [Only] who out of selfishness in deceptive carelessness has swallowed the bait of thirst might run after him. ».

*udakabubbulūpamaṃ jīvitam manussānaṃ parittaṃ lahukaṃ bahudukkhaṃ bahupāyāsaṃ.*

« De même que, brahmane, lorsqu'un nuage chargé de grosses gouttes déverse la pluie, une bulle d'eau s'en va rapidement, ne tient pas longtemps, de même, brahmane, la vie humaine, semblable à une bulle d'eau, est brève, légère, pleine de souffrances, pleine de tourments » (AN, IV, 137)

Ce parallèle garantit avec assez de certitude le sens du mot, et c'est probablement en se fondant sur celui-ci que Krause et Thomas (1960-4, II, 243) ont traduit *weru* par *Wasserblase*. On peut maintenant tenter d'expliquer la formation de *yweru*. Si l'on part de *weru* « bulle, gonflement », un adverbe dérivé par le préfixe *y(n)-* signifiera « en gonflement », d'après *yparwe* adv. « d'abord » sur *parwe* « ancien » (cf. « in blister(s) » chez Hilmarsson 1991a, 191 ; pour la formation de ce type de nom, voir Pinault, à paraître). Il semble qu'ensuite cette formation ait été ultérieurement hypostasiée car on la trouve au locatif en THT 295<sup>113</sup>.

Dans le présent contexte, le fait qu'il s'agisse d'une maladie convient assez bien, parce que cela serait une nouvelle image qui s'ajoutent aux deux métaphores précédentes. Néanmoins, elle ne semble pas être sur le même plan que les autres<sup>114</sup>, et pour essayer de mieux comprendre cette phrase, il faut maintenant se pencher sur le verbe *nuwā-*.

En effet, maintenant que nous avons adopté le sens d' « œdème, ulcère » pour *yweru*, il devient difficile de l'interpréter comme le subjonctif V du verbe *nuwā-* « crier, proclamer » comme le fait Pinault, en lui donnant un sens métaphorique. Une autre possibilité serait de rattacher cette forme non pas à *nuwā-* « crier, proclamer », mais au verbe TA *n(u)wā-* « souffrir » (Malzahn 2010, 694), connu aussi par l'adjectif verbal *nwām* « malade » (dans l'épisode des trois rencontres). On sait qu'en TB, *onuwaññe* « immortel » est apparenté à ce verbe (Hilmarsson 1991a, 34 ; 157). Adams propose en outre de rattacher à ce même verbe plusieurs formes attestées dans un contexte très fragmentaire dont la lecture même n'est pas assurée (2013, 361)<sup>115</sup>. Mais ce n'est pas le cas dans notre manuscrit où la lecture est sûre : on pourrait interpréter alors *yweru* comme un adverbe ou comme un accusatif d'objet interne de *nuwam* au sens de « souffrir de (telle ou telle maladie) » et ici « souffrir d'un œdème ». On obtient ainsi la première attestation de ce verbe en TB. Comme l'indique M. Peyrot (com. pers.), l'analyse de cette forme, qui

---

113 Adams 2013, 565, pose comme étymologie *\*h<sub>1</sub>e(n)-uod<sub>ṛ</sub>-uēnt-* « having fluid inside », mais comme me l'indique Pinault (p. c.) les dérivés thématiques avec ce préfixe ont toujours la forme à degré zéro : *erai<sub>ṛ</sub>we*, *ompalsko*, et *eprete*. De même, la reconstruction *\*uod<sub>ṛ</sub>-u<sub>ṅ</sub>t* proposée pour *weru* par Hilmarsson est problématique dans mesure où le degré *o*, est celui du thème fort alors qu'on attend le thème faible en dérivation. Le rapprochement avec le latin *varus* « bouton, inflammation de la peau », proposé pour la première fois par De Vaan 2008, 654 et accepté par Adams 2013, 656, est plus convainquant.

114 Comme le suggère Pinault (p. c.), le choix de l'hydropisie a peut-être été guidé par le fait que cette maladie a une certaine importance dans les textes védiques et plus tardifs où elle est associée à Varuṇa (voir Zysk 1985, 59-61).

115 Il s'agit de : */// – tse 30-4 wātsi wes [t/n]woṣ ṣeme ko – ///* (IOL Toch 105 b3) et */// wānt(r)ek no nwau yā[n/t] pūdnākte ywau ///* (THT 342 b7). Ces formes ont été rattachées au verbe *twā-* « briller » par Malzahn (2010, 676).

était problématique si on l’analysait comme un subj., s’éclaire si on y voit la 3sg. d’un prs. XII<sup>116</sup>.

On peut également ajouter deux autres formes en TB au paradigme de ce verbe. La première forme est *nwi* en THT 286 a2, qui serait une 3sg. de l’imparfait (pour l’absence de palatalisation après *-w-*, voir Krause 1952, 20-1). Cette forme est attestée dans le fragment suivant : */// ykne : 18 lareṃ śaultsa śīl pāssi nwi (śau)ltsa warñai : ce teyknesa (śā)mñe nau(mye) ///* « de cette manière... 18. Sur sa chère vie, il consentit à garder la vertu [*śīla*] pendant toute sa vie » (THT 286 a2). On a ici évidemment une variante de la formule bouddhique de l’engagement à suivre les règles de la vie monastique. Dans les autres attestations de cette formule, le verbe dont dépend l’infinitif *pāssi* « garder » est *wārpā-* au sens de « consentir à, accepter » : *āṣṭraṃ pāpṣuneṣiṃ wkām śolā pāssi wārporāṣ* « ayant consenti à garder la voie pure de l’observance pour [toute] sa vie » (A 64 a2) ; *(tu)sāksa papāṣṣorñe po āñmtsā śaultsa wārpanall(e) p(ā)ss(i)* « Pour cette raison, il faut accepter de tout son cœur de garder l’observance toute sa vie » (IOL Toch 92 a1). On trouve aussi *aikne* « il faut » : */// (tu)sa ṣaṅ śaultsa olypo aikne pāṣṣi pa(pāṣṣorñe)* « C’est pourquoi, il faut garder l’observance plus que sa vie propre » (PK AS 7O a4)<sup>117</sup>. On pourrait donc postuler un sens de « consentir à » pour *nwi* dans THT 286 a2. Ce sens est proche de celui qu’il faut probablement postuler pour les deux seules occurrences de formes finies de *nuwā-* en TA : *k<sub>u</sub>(e)yaṃ pātsāk cacrāṅku mrosāṅkātsi mā nwiññāt* « Ayant la pensée attachée à [sa] femme, il ne consentait pas au dégoût [pour le monde] » (A 222 a7 ; tr. Pinault, cours, printemps 2019), *(mā) sām nārkāssi antuṣ nwāt* « Celui-ci ne consentait pas à s’abstenir [de la calomnie] » (A 222 b4 ; tr. Pinault, *ibid.*). Pour l’évolution sémantique, on peut renvoyer au lat. *patior* qui signifie proprement de « souffrir, subir », mais aussi dans certains contextes « consentir ». Morphologiquement, on peut invoquer citer comme parallèle *mīwi* 3sg. de l’imparfait (THT 244 b4) de *miw*(, qui suit le même modèle de conjugaison.

La seconde forme qu’on peut rattacher au paradigme de ce verbe est *nawatai* qui a été traditionnellement rattaché à *nuwā-* « crier » :

*kr<sub>u</sub>i twe pārweṣṣ{e} † lāc mātri kektseñmeṃ  
metār pontāmts † kārtseṣc nawatai ṣāp  
lāklentant=<sup>118</sup>sarma ṣāp ritātai kr<sub>(u)</sub>ī kārsatsi  
tusa krentewnants p(o) ak(e) sa= kyānasta 4*

« If [when] you first left the body of [your] mother, you have roared friendship (*mātrī*) for the benefit of all, and if you have sought to understand the seed of the sorrows, then you have achieved happiness, the ultimate of the virtues » (THT 224 a2-b1 ; tr. Peyrot 2013, 380)<sup>119</sup>.

116 En effet, si cette forme était un subj. V, on attendrait une 3sg. *nauwaṃ* (Peyrot 2013, 766, n. 377). Pour la discussion du paradigme de ce verbe, je suis redevable à M. Peyrot de précieuses indications.

117 L’abstrait *nuwalñe* en THT 1220 b1 est peut-être lié à cet emploi : */// tr· ce nuwalñesa wārpanalle paṣṣi • śaul r· – –*.

118 Pour cette lecture, voir la note de Peyrot 2013, 380, n. 517.

119 Peyrot note que le mètre n’est pas tout à fait régulier : 4 × 5 † 7 (5 † 3 + 4) ou bien (5 † 4+3).

Ici, la mention du « cri » ne paraît pas tout à fait évidente. D'une part, le prétérit attentu de *nuwā-* serait plutôt *\*\*nwātai* (Peyrot 2013, 766, n. 378). D'autre part, du point de vue sémantique, on pourrait bien sûr penser que cela fait référence au cri du lion et à l'enseignement du Buddha, mais on attendrait plutôt *pelaikne* « Loi » comme objet. De plus, il est dit dans la subordonnée suivante, que le Bodhisattva recherche la vérité, alors que les événements semblent être ordonnés d'après sa biographie. Étant donné que son objet est la *maitrī*, la sympathie pour les êtres, il paraît plus satisfaisant de l'interpréter comme « souffrir » ou « consentir à »<sup>120</sup>. De plus, l'interprétation traditionnelle, que suit Peyrot ici et qui consiste à voir une première principale dans *nawatai* semble contredite par la particule *ṣāp* juste après le verbe. Il est préférable d'y voir une structure « if A, B, C, then D » ou « since A, B, C, therefore D » comme le propose Peyrot dans le commentaire de la traduction (2013, 379) et donc d'interpréter cette phrase comme coordonnée à la première condition et exprimant un événement simultané. Il semble donc que l'idée sous-jacente soit « par affection pour les êtres, le Buddha a consenti à naître dans le monde », et l'on peut traduire : « puisque toi tu es sorti tout d'abord du corps de ta mère et que tu as consenti à la *maitrī* pour le bien de tous, etc. ».

<p><i>śkañce avastne   pokainesa antapi •</i>  <sub>[a5]</sub> (<i>mā kca tallāstsi   campām</i> -----  <i>wī ṣpikain(e)sa   yarttām kektseñ lāk(l)essu</i>  <i>•</i>  <i>ktsaitsāmñesa ksa   lākle olypo mā nesām</i>  20-1</p>	<p>Au dixième stade [de vie, celui de vieillesse] des deux bras [21a], (il ne peut rien porter)... [21b]. Souffrant, il traîne son corps à l'aide de deux béquilles [21c]. Il n'y a aucune souffrance qui soit [plus] grande que la vieillesse. 21.</p>
--	---

*śkañce avastne* « au dixième stade » : Le sk. *avasthā-* a ici le sens spécifique de stade de développement de la vie, cf. *jarāvasthā-* (MW, 414a) ou *vrddhāvasthā-* (MW, 1011a) « stade de la vieillesse ». Notre texte est conforme à la classification de la vie humaine en dix stades de l'Abhidharma sarvāstivādin : *kalalaṃ kalalādīnām iti. pañca-garbhāvasthāḥ kalalārbudapeśīghanaprasākhāvasthāḥ pañca jātāvasthāḥ bālakumārayavamadhyavṛddhāvasthā ity ete daśa daśānām avasthānām sabhāgahetuḥ* « les cinq stades dans l'embryon *kalala*, *arbuda*, *peśī*, *ghana*, *prasākhā*, les cinq stades après la naissance : enfant, adolescent, jeune, moyen et âgé ; c'est la cause homogène des dix stades » (Abhidh-k-vy, 198 [III, 19]).

*wī ṣpikain(e)sa yarttām kektseñ lāk(l)essu* « Souffrant, il traîne son corps à l'aide de deux béquilles ». Cet élément fait partie de la description standard de la vieillesse : *daṇḍaviṣṭambhanatā* « le fait de s'appuyer sur un bâton » (NidSaṃ, 163 [§16,15]) ; *daṇḍaparāyanam* « ayant un bâton comme ultime support » (MN, I, 88).

<p><i>kaklāyaṣ kemi laṃtse wcūkai-wāñcintsa •</i>  <i>yākt-āñm satā(ṣṣām)<sup>121</sup></i> <sub>[a6]</sub>   — — — — —</p>	<p>Sur ses gencives [litt. ce qui entoure la mâchoire], les dents, vacillantes, sont</p>
---	--

120 Parallèles possibles : */// (pā)ltsākya ṣom lyukrā puk wrassā maitrā yneṣ yatār* « « in his mind, he shows, in first place, kindness to all beings » (YQ II.8 a8 ; tr. Ji et al. 1998, 108) ; */// (klopyo yutko kānt kalpsam kus ne maitrā mā risāt* « who, being worried by the suffering, did not forsake friendship » (A 289 a3 ; tr. Carling et al. dans CEToM).

<p>— — — — — † <i>seri</i><sup>122</sup> <i>arañc(n)e pruknaṃ</i> •<sup>123</sup>  <i>nittaṃ ke(k)ts(e)ñe † ktsaic(e)ṃt(s) mā ksa</i>  <i>(pā)rm(a)ñ(k) spā</i><sup>124</sup> (20-2)</p>	<p>tombées. [22a] [Le vieillard] respire faiblement... [22b] ... un <i>seri</i> [sorte d'oiseau] saute dans son cœur [22c]. [Son] corps se brise. Pour les vieillards, il n'y a aucun espoir. 22.</p>
--	---

***kaklāyaṣ kemi laṃtse wcūkai-wāñcintsa*** « Les dents, vacillantes, sont tombées de ses gencives [litt. ce qui entoure la mâchoire] ». Pinault traduit « the teeth have fallen out because of the feeble gums [lit. holding the jaw] ». Comme le signale Adams 2013, 641, *wāñci* est attesté apparemment ailleurs, mais dans un contexte très fragmentaire : /// *klāyaṃ wāñci* /// (IOL Toch 957 b2). Pinault analyse *wāñci*- comme un composé à second membre verbal régissant du type *lākle-nākṣi* « qui détruit la souffrance ». Comme ce type de composé présuppose une racine sans *-ā-* (voir Malzahn 2012), Pinault rattache ce terme à une racine *wānt-* à laquelle il donne le sens de « holding, protecting, serving (as basis) ». Mais, il est plus naturel que ce soient les mâchoires qui soutiennent les gencives que le contraire. On peut plutôt rapprocher ce terme du verbe déjà attesté *wāntā-* comme le fait Adams 2013, 641.

Le sens attribué traditionnellement à ce verbe est « umhüllen », « cover » (Krause et Thomas 1960-4, II, 240 ; Malzahn 2010, 882). Mais une signification « ceindre, entourer », bien que la nuance soit minime, est plus conforme aux cognats indo-européens du terme (\**uend<sup>h</sup>*- « tourner, enrouler tresser », voir LIV<sup>2</sup>, 681), et convient mieux à l'emploi de ce verbe en tokharien :

/// (o)ki *slamasyo wāntoñcäs arkañcäs tärkru(nt)* /// « ... des nuages noirs comme entourés de flammes ... » (A 298 b5)

/// *riye ste vairuḍiṣṣa ypo-y-paṣṣiṃ ñ(a)k(e) po ysapar wāntanan-ne paskentä(r)*  
 /// « ... il y a une ville de cristal. Les gardiens du pays maintenant l'entourent de près, la gardent ... » (PK NS 21 a4 ; voir l'édition de ce texte, p. 386)

*śla niṣpal yātluneyaśśāl ñareyaṃ oki slamasyo wāntoṣ p<sub>v</sub>kāk sālpīñc* « [The jewel-cities] with [all] possessions and achievements shrouded in flames, burn one and all as in the Raurava-hell » (A 254 b2 ; tr. Carling et al. dans CEToM).

121 P. : *āñmā sadhā*. Le scribe a probablement écrit d'abord *āñmā* car le <ñmä> est situé à la hauteur normale des *akṣara*. Mais cette graphie a été ensuite revue. On voit un trait plus fin à droite de la partie inférieure de <ta> : il doit s'agir d'un ajout du correcteur afin de préciser que *āñmā* était à lire en une seule syllabe. Étant donné que l'*akṣara* lu comme *dhā* est pourvu d'une tête, la lecture <ta> est plus probable, même si les deux jambages inférieurs semblent liés par un trait. On proposera donc la transcription suivante : *yākt āñmā[.] satā*.

122 P. : [*rä*] *ser*•. Ce qui est interprété un point de *virāma* est plutôt un signe de vocalisation de *-i*, étant donné sa forme allongée et la trace du point de départ du trait qu'on peut voir sur la tête de la lettre. De plus, il n'agit pas d'un <ɾ> mais bien d'un <ra>.

123 Colométrie 2+3+2.

124 P. restituée (*śā*)*r (tsa)ñka(ṃ) sp(ā)*, mais on obtient un segment trop long d'une syllabe selon le mètre. De plus les restes d'*akṣara* en-dessous du *-r-* concordent avec celles d'un <ma>, et l'on peut voir la trace d'un trait de *virāma*. Je propose donc la lecture suivante : *r[m]·ñ[.]*.

/// *tarnesa laṃ po kektseñ wāntanañ-c aitsi ṣ mā – p.* /// « s'ils vont au sommet (du crâne ?), ils entourent / enveloppent tout ton corps ... pour donner ... non pas ... » (THT 567 b3 ; voir l'édition de ce texte, p. 442).

Le deuxième exemple est le plus significatif car une traduction par « envelopper, couvrir » est impossible dans ce contexte. Il en est de même pour le troisième exemple, bien que le contexte très fragmentaire ne permette pas de certitude.

On peut donc désormais reprendre à nouveaux frais l'analyse des noms dérivés de cette racine. Le nom d'action *wente* (PK AS 8C b2) qu'on traduisait comme « couverture » (Pinault dans CEToM ; Adams 2013, 662) signifie plutôt « corde ». C'est d'ailleurs le sens qui a été proposé par Winter (*apud* Adams 2013, 662), et qui paraît le plus naturel en contexte, puisque le *wente* doit être fait de *serkw* « fil » :

*ket(e) (āñ)m(e) tākaṃ (śwātsi yoksi kā)llātsi • erenmameṃ serk pralle • cew serkwameṃ wente yamaṣle • cew wentesa ṇuwe kuntiśke taṣale •*

« Celui qui a le désir d'obtenir de la nourriture et de la boisson, doit prendre du fil depuis un cimetière ; puis il doit faire une corde depuis ce fil ; avec/sur cette corde<sup>125</sup>, il faut poser un nouveau petit pot »<sup>126</sup> (PK AS 8C b1-b2).

De même, un autre dérivé de cette racine *wāntalyi*, pour lequel les significations d'« arc » ou « corde (d'arc) » ont été proposées (Adams 2013, 644), devrait plutôt signifier « corde (d'arc) »<sup>127</sup>. De manière intéressante, ce dérivé ne porte pas de traces d'un suffixe *-ā* final, comme *wāñci*. Comme la racine *\*uend<sup>h</sup>-* ne comportait pas de laryngale finale, on peut supposer que les deux termes ont été dérivés avant que le suffixe *-ā-* ne soit ajouté à la racine verbale.

On peut conclure que le terme *wcūkai-wāñci* signifiait à l'origine « ce qui entoure les mâchoires ». On peut citer comme parallèles le sk. *dantaveṣṭa-* « gencive », litt. « clôture des dents », le grec οὔλον « gencive » rapproché de εἰλύω « enrrouler » (*via* \*(*ḥ*)όλσον ou \*(*ḥ*)όλνον) et peut-être lat. *gingīva* « gencive », s'il est dérivé de *cingo* « ceindre » *via* *\*cingīva* (Schwyzer 1930, 264, avec références)<sup>128</sup>.

Enfin concernant *laṃtse*, il n'est pas possible d'en faire l'épithète de *wāñcintsa*, ni de le traduire par « [it is] smooth over the jaw-gums » comme le fait Adams 2013, 641, car il a une connotation négative ici. Il est donc probablement adverbe et porte sur *klāy-*. Le sens étymologique de cet adjectif/adverbe est « léger », mais il a acquis une connotation particulière « instable, tremblant », au vu des passages suivants : *laṃtse taka(rṣkāññentse)* « (whose) faith [is] wavering » (PK NS 22 b6-b7 ; tr. Pinault dans

125 L'acte de rituel n'est pas clair ici : on peut comprendre ou bien que la corde est posée au sol et le pot sur celle-ci, ou bien que la corde accompagne le fait de poser le pot d'une manière ou d'autre. Ce point nécessiterait une enquête supplémentaire.

126 Tr. de Pinault dans CEToM : « [If] one has the desire to obtain (food and drink), one should take rope out of cemeteries, from this rope one should make a covering, with this covering one should cover [lit. set] a new pot ».

127 Adams, qui part du sens d'arc, pose « 'that which is wrapped around' > 'that which is bent' ».

128 Pour d'autres propositions sur le terme grec, voir Frisk 1960-70, II, 444 ; pour le terme latin, voir Vine 2016.



CEToM) qui est la traduction de *pāriplavaprasādasya* (Uv, XXXI, 28) et *lan̄kce slakareṃ ceṃ palsko* qui traduit *spandanam capalam cittam* « the mind that is trembling and unsteady » (IOL Toch b4 à Uv, XXXI, 8 ; tr. Peyrot dans CEToM).

On trouve plusieurs parallèles de ce signe de vieillesse dans les textes bouddhiques mais aussi dans les signes de la vieillesse dans les textes médicaux (voir p. 136). Dans les descriptions canoniques, on trouve deux composés *khaṇḍadantaṃ* « les dents brisées » (MN, I, 88) et *khaṇḍaviraḷadantā* « ayant les dents brisées et éparées » (Mp, I, 344 ; voir aussi Thī, 260).

**yākt-āñm satā(ṣṣām)** : c'est aussi l'un des éléments de la description standard de la vieillesse dans les textes médicaux (voir p. 138) mais aussi dans le canon bouddhique : *khurukhurupraśvāsakāyatā* « le fait de respirer en produisant des sons rauques [*khuru khuru*] » (NidSaṃ, 163, §16,15) ; *kharukharāvasaktakaṇṭhaḥ* « la gorge entravée par des sons rauques [*kharu*] » (Mvy, 4092).

**seri arañc(n)e pruknaṃ** : *seri* est le nom d'oiseau connu par l'énumération *cai kokīl sparā yākre seri yam(utse)* (THT 575 b2). Il doit s'agir d'une allusion à des battements précipités du cœur ou des palpitations.

**nittaṃ ke(k)ts(e)ñe** « son corps est détruit » correspond à l'un des éléments de la définition standard de la vieillesse dans le *Samyukta-āgama*, sk. *bhagnatā* « le fait d'être brisé » (NidSaṃ 163, §16,15)<sup>129</sup>.

*śman-neś<sup>130</sup> teki no ḷ śaul sam(p)auca (e)mpele  
patka(ṣ)ṣām (kemne) ḷ ceṃ nuskaṣṣām cmela<sub>[b1]</sub>(ne)  
(āntesa syālñe ḷ kaum-pā)rkorn(e)<sup>131</sup> yamaṣṣā(m) •  
klutkästrā eśne ḷ tañki pilko snai ptsak«ä» 20(-4)*

Quand arrive une maladie atroce, mortelle [litt. qui prive de la vie], elle le met (à terre) ; elle le presse (continuellement) dans les renaissances [24b] ; elle [le] fait (suer sur le front) au lever (du soleil) » [24c]. Il fait rouler ses yeux ; [ou bien] son regard est bloqué, sans clignement. 24

129 Ce terme est peut-être issu d'une mauvaise sanskritisation du moyen-ind. car on trouve dans une description de la vieillesse dans le MN pali *bhoggam* « courbé » (MN, I, 88 ; le parallèle direct du SĀ, SN, II, 3, n'a pas de terme correspondant). Le commentaire du MN donne la lecture *bhagga* : *bhogganti bhaggam, imināpissa vañkabhāvameva dīpeti* (Ps, II, 60). Les parallèles chinois du SĀ confirment la lecture *bhagnatā* : *zhī ruò 支弱* « ses membres sont faibles » (SĀ 298, T 99 (II) 85b14), *shūhuài 損壞* « il est brisé » (T 124 (II) 547c27).

130 P. : – *nnés*. Des traces d'une ligature sont cependant visibles. La partie supérieure est exactement semblable à celle du <sa> qui suit. On pourrait penser à un *Fremdzeichen*, mais elle est trop verticale pour appartenir à un <sa>. Quant à l'*akṣara* inférieur, cela pourrait être la partie droite d'un <sa>, d'un <pa>, ou d'un <ma>. Cette dernière lecture, à laquelle on ne penserait pas dans un premier temps, est possible car les <ma> ont une tête ouverte dans ce manuscrit.

131 P. : (*pā*)rkone. On voit une légère trace au-dessus du <na> qui ne peut appartenir à un <-e> parce qu'elle est placée trop à gauche. C'est probablement un signe <r->, qui est attendu d'après (*m*)e(ñ-pā)rkorsa (PK NS 19 a6) et *parkormem* (THT 178 a5).

*śman-neś* « quand arrive » : La séquence *-nneś* (pour cette lecture, voir la note) suppose une forme verbale parce la gémignée *-nn-* n'est normalement attestée que dans les formes de locatif pluriel, ce qui est incompatible avec la finale *-ś*. On peut donc analyser *-neś* comme un pronom suffixé 3sg. pourvu d'une désinence d'allatif. D'après les différentes possibilités offertes par la paléographie, on pourrait poser *śpan-neś*, *śsan-neś*, ou *śman-neś*. Cette dernière restitution, suggérée par G.-J. Pinault (*p. c.*), est le subjonctif II attendu et attesté de *kām-* « aller ». Cette attestation est parallèle à *śman-me*, qui repose sur la même forme avec un autre pronom clitique (voir Malzahn 2010, 571).

*patka(ś)śām* « elle le met à terre » voir Annexe 2, THT 1543.b+f+d b3, p. 508.

(*āntesa syālñe*) « sudation sur le front » : sur cette restitution fondée sur un parallèle dans les symptômes de mort dans les textes médicaux, voir le tableau p. 139. La sudation est le seul symptôme associé avec la mention de l'aube. Cette restitution paraît donc relativement certaine.

*klutkästrä eśne* ; *tañki pilko snai ptsak«ä»* « il fait rouler ses yeux ; son regard est bloqué, sans clignement ». L'interprétation la plus naturelle du *pāda* serait de lier les mots ensemble comme le fait Pinault : « It turns both eyes into a blank gaze without blinking ». Mais les parallèles dans les textes médicaux (voir p. 137) montrent qu'il faut séparer les différents segments de la phrase et qu'il faut comprendre *klutk-* littéralement comme « faire tourner » et *tañki* comme une référence au regard fixe. L'adjectif invariable *tañki* « bloqué » est dérivé du verbe *tānk-* « bloquer ». Ce terme apparaît à plusieurs reprises dans les textes médicaux : *añkain yamalle śp melyi tañki mäskemñträ* « vomiting, and his nostrils are blocked [i. e. he has a nasal catarrh, *pīnasa*] » (IOL Toch 306 a2 ; tr. Carling 2003b, 82) ; *epe bhagañḍālānta mäskenträ tärrek murc • tañki snaittu ra* « or [he has] haemorrhoids, is blind, drugged, obstructed, or [he] even [has] diseases such as *snaittu* » (IOL Toch 305 b5 ; tr. Peyrot 2013, 675). Dans ce dernier passage, *tañki* désigne une maladie oculaire spécifique, mais la correspondance avec un parallèle sanskrit n'est pas assurée (Filliozat 1948, 60). Cette maladie pourrait être une paralysie des yeux (ou du nerf optique) appelée *netrastambha* en sanskrit et traduit par le composé *eś lmau* en tokharien (Pinault 2017b, 429). Il signifie aussi « plein » dans un passage de description du corps du Buddha : *yailuwa tañki pärkron(a) pr(a)r(o)ññ* « les doigts longs, pleins, courbés » (THT 73 b1). Puisque *pärkrona* correspond à *dīrghāṅguli* et *yailuwa* probablement à *vṛttāṅguli*, *tañki* doit rendre *citāṅguli* ici « les doigts pleins » qu'on trouve dans certaines listes de sous-marques (Mvy 274).

*sn(ai) peñyai (l)k(ā)śśām* ; *krāksträ ersna wämpasträ*  
*(ś)peltse śāñkwan(m)a(n=* ; *erkent)-yokña kektseñe •*  
*m* · [b2] — — — — — ; — — — — —  
*srukālñeṣṣana* ; *yentents enku yke-postām • 20-5*

Son regard n'a plus d'éclat [litt. il voit sans éclat]. Sa figure est souillée et tachée ; sa gorge est poudreuse. Son corps est d'aspect (noir) [25b] ... Il est saisi par les vents de la mort, les uns après les autres. 25.

*sn(ai) peṅyai (l)k(ā)ṣṣām ḥ krākṣtrā ersna wāmpastrā* : phrase d'interprétation difficile. Pinault (dans CEToM) traduit : « He [= the old/ill person] does seeing without brilliance, [the eye sight] becomes blurred, it blurs [all] forms ». Le segment *sn(ai) peṅyai (l)k(ā)ṣṣām* « il regarde sans éclat » correspond à la perte du lustre (*prabhā*) qui est un des signes de mort (voir p. 136). L'interprétation du second pāda est difficile car on a affaire à deux termes rares. La première forme verbale, *krākṣtrā*, est un hapax, mais est probablement apparentée à *krāke* « impureté, souillure » (suggestion de Peyrot *apud* Malzahn 2010, 612). La seconde est également considérée comme un hapax (Malzahn 2010, 884 ; Adams 2013, 645), mais on peut en trouver une autre attestation dans le manuscrit THT 282 a4, où on lit très clairement *wāmpu* au lieu de *wāmyu* chez Sieg et Siegling 1954, 173<sup>132</sup> :

*saṃ – – – – – śaiṣṣe se*  
*kleśanmaṣṣai wāmpu rāskre kāswasā :*  
*aṅkain placsa sewitrā atkwal ṣpā •*  
*pelaikneṣṣe sāmṭk= ai(tsi aikne ste 20)*

« ... ce monde, violemment *wāmp-* par la “lèpre” des afflictions, et *atkwal* est *sew-* par le mauvais discours ; (il faut [lui]) donner le remède de la Loi. (20) » (THT 282 a4-5).

Il n'est pas possible de discuter ici les difficultés du troisième pāda. J'ai reproduit la strophe dans son ensemble afin de montrer que *wāmp-* est le symptôme d'une maladie qu'il s'agit de guérir grâce au remède de la Loi. Le terme *kāswa* que j'ai traduit par « lèpre », correspond à *kuṣṭha* dans IOL Toch 304 b5, et désigne donc une forme de maladie de peau qui provoque l'apparition de pustules sur tout le corps (voir plus bas, p. 196). Dans ce cas, on peut postuler pour *wāmp-* une signification comme « couvrir de points de couleurs, tacher ». D'autre part, *ersna* « forme, figure » désigne toujours l'apparence particulière d'une personne, comme dans : *ersna lkāskemñ-c* « ils voient ta figure » (THT 213 b2) ou *kāllāñṇesa taññ ersna spāntālñe wes yainmoṣo* « Through contemplation of your appearance we [have] obtained confidence » (PK AS 17A b3 ; tr. Pinault dans CEToM). Dès lors l'expression correspond à l'apparition de taches sur la peau qui est décrite comme l'un des signes de mort dans les textes médicaux (voir plus haut, p. 133). On trouve aussi des parallèles dans les descriptions bouddhiques de la vieillesse : *khālityaṃ pālityaṃ valipracuratā tilakāḍaracitagātratā* « calvitie, grisonnement, abondance de rides, avoir le corps pourvu de taches noires » (NidSaṃ, 163, § 16, 15) ; *palitakesaṃ, vilūnaṃ khalitasiraṃ valinaṃ tilakāhatagattaṃ* « grisonnement, calvitie, calvitie complète, rides, le corps couvert de taches » (MN, I, 88).

Le TB *wāmp-* ressemble formellement au TA *wāmpā-* « décorer », et *wampe* « ornement », mais pour des raisons sémantiques, ce rapprochement a été exclu (Malzahn 2010, 884 ; Adams 2013, 645). Néanmoins d'après la signification que nous avons dégagée pour le TB, on peut envisager un rapprochement malgré la différence apparente.

132 Il y a peut-être une autre attestation de ce verbe dans un contexte fragmentaire : */// – r-ntsaisa wāmpī – – nt. – – ///* (THT 2360 a1).

Le verbe du TA est traduit d'habitude par « orner », car il est souvent utilisé en binôme avec *yāt-* « orner » (A 22 a5, A 120 a1, etc.) mais on pourrait très bien partir d'une signification plus neutre comme « être marqué de » : *taryāk we pi lakṣanäsyo yetunt wāmpunt* « décorées et marquées des trente-deux *lakṣaṇa* » (A 67 b5). Mais la solution de ce problème est plutôt l'ambivalence des termes signifiant « tacher, couvrir de points de couleurs » qui peuvent en bonne part signifier « orner, décorer » et en mauvaise part « tacher ». C'est ce que montrent les significations des descendants de l'i.-e. \**pojkō-* (de \**pejk-* « découper, graver, peindre », LIV<sup>2</sup>, 466) dans les différentes langues indo-européennes : véd. *pésas-* « ornement », av. *paēsa-* « lèpre » et « ornement », lit. *paĩšas* « tache de suie ou de saleté », gr. *ποικίλος* « coloré, travaillé » (Frisk 1960-70, II, 572-573 ; KEWA, II, 342). On peut donc postuler que le sens du tokharien commun *wāmp-* était probablement « marquer de points de couleur » et qu'il s'est spécialisé dans des emplois différents dans les deux langues<sup>133</sup>.

(*s*)*peltse šāṅkwan(m)a(n=)* litt. « il est pourvu de poudre dans sa gorge ». Pinault : « The throat [is full of] mud ». Il y a un problème d'accord dans le texte, car on attend un pluriel pour l'adjectif ici (*speltsana*), à moins qu'il ne faille restituer un locatif *šāṅkwan(m)a(n=)* avec un *sandhi* pour préserver la régularité de la métrique. La présente traduction s'appuie sur l'analyse des occurrences de *spel* qu'on trouvera dans le chapitre V (p. 431). Dans la *Caraka-saṃhitā*, un des signes de mort indique la présence de poudre (*cūrṇaka*) ou de boue (*paṅka*) sur les dents, ce qui pourrait correspondre aux deux significations qu'on a proposées pour *spel* (voir plus haut, p. 135)

*śastrak ṅem yenti ḷ m(e)skem klautkem yantarwa •*  
*ārte klutkäskem ḷ ta(ntsä)skem<sup>134</sup> p(o) kektseñän<sup>135</sup> •*

Les vents du nom de *śastraka* “couteau” disloquent les liens [des articulations], les pivots (?), les courroies et rompent tous les corps.

An Shigao (T 607 (XV) 233a28) 內見風起名刀風，令病者散節 « Il voit à l'intérieur [du corps] les vents du nom de “couteau”, qui font en sorte de détruire les articulations du malade ».

Dharmarakṣa (T 606 (XV) 185c7) 其人疾病如是身中刀風起，令病者骨節解。« La maladie de cette personne est comme ceci. Dans son corps, se lèvent les vents “couteau”, qui font en sorte de détacher les articulations du malade ».

Vibh-a, 70 *Satthakavātāti sandhibandhanāni kattariyā chindantā viya pavattavātā* « Les

133 Cette analyse pourrait être corroborée par une étymologie adéquate. Adams 2013, 654, évoque un rapprochement avec got. *gawamms* « taché, impure », v.angl. *wamm* « tache, crime », v.isl. *vamm* « défaut, erreur », etc. (IEW, 1146), ce qui donnerait une racine \**uem-*. Ce rapprochement est sémantiquement satisfaisant, quoique les termes du germanique aient un sens clairement négatif, mais, formellement, il faudrait supposer un élargissement dans le cas du tokharien.

134 P. : *t(śārka)skem*. On lit <ta> ou <na>, or pour *tsä-* initial, on attend plutôt une ligature <tsa>. De plus, aucun signe d'*akṣara* en ligature n'est visible.

135 Correction ajoutée a posteriori, écrit *n*, ce qu'on peut attribuer à un correcteur à cause de la minceur de la lettre et du fait que le *Fremdzeichen* n'a pas été utilisé (alors que c'est le cas en PK AS 7 M a3 [19c] *kektseñjāṅa*). On peut se demander si une telle correction n'a pas été apportée uniquement afin de préserver la métrique du texte, car le pluriel est étrange ici. Le texte de départ devait être *kektseñä*, avec dernière syllabe prononcée qui complétait le vers. Mais le réviseur, qui lisait naturellement *kektseñ* et dans le cas d'une variante métrique s'attentait à *kektseño*, a voulu ajouter une syllabe.

vents “couteau” sont des vents qui agissent comme des ciseaux coupant les liens des articulations [ligaments] ».

*m(e)skem klautkem yantarwa* « liens, pivots et courroies », sur la métaphore sous-jacente à cette description, voir l’introduction, p. 143.

*ta(ntsü)skem* : Le verbe *tämts-* semble signifier, dans les attestations connues, « disperser, arracher », avec des plantes comme objet<sup>136</sup>. Cette signification correspond bien à la traduction d’An Shigao *sàn* 散 « disperser, détruire ». Les autres possibilités seraient : une forme de *täksā-* « détruire », mais il faudrait postuler un paradigme de causatif qui n’est pas attesté (Malzahn 2010, 647), et qui n’aurait pas de palatalisation initiale, ou *nārs-* « presser, comprimer » (seul pt. II attesté *ñyārsa*), mais une telle signification s’écarterait des textes parallèles.

*pippala(kā ñem † [b3] yenti karsnaṃ cem meskem •)*

(Les vents du nom) de *pippalaka* “cutter” (coupent ces articulations) [26c]

AS (a29) 復一風起名遽風，令病者斷結 « Il y a ensuite une sorte de vents<sup>137</sup> nommés “violents”, qui font en sorte de couper les articulations du malade ».

Dh (c8) 有風名折<sup>138</sup>，斷諸節解 « Il y a ensuite les vents du nom de “fracture (?)”, qui coupent les articulations qui sont relâchées (?) ».

D’après les versions chinoises, dans cette seconde étape, un vent vient couper les articulations qui avaient été relâchées par le vent précédent. Le nom du vent, partiellement préservé en tokharien, est à restituer comme *pippalaka* d’après les listes des vents conservées dans les autres sources bouddhiques (voir le tableau, p. 157). La traduction d’An Shigao, *jù* 遽 « hâtif, rapide », en revanche, pose problème : on peut penser que le terme pourrait avoir un sens dérivé ou métaphorique, aucune solution ne s’impose ici. Peut-être faut-il le comprendre comme *jù* 劇 « violent, intense »<sup>139</sup>.

*(su)cik yenti no † śñaura yl(ā)re (k)lutkäskem 20-6*

« Puis les vents *sūcika* “aiguille” rendent les tendons lâches »

AS (a29-b1) 復一風起名鍼風，令病者筋緩 « Puis, il y a une sorte de vents nommés “aiguille” qui rendent lâches les tendons du malade »

136 Voir la discussion chez Malzahn 2010, 651. Pour les attestations, voir : *mākte tne lāñe nakṣāṃ sarmana taṃtsāṣṣāṃ pya(py)aiṃ kauṣāṃ okonta* « comme une inondation détruit les graines, répand les fleurs et détruit les fruits » (THT 33 b7), *lātkem kautam pyapyaiṃ taṃtsāskem* (THT 589 a3).

137 À partir de ce vent, An Shigao ajoute *yīfēng* 一風 « un vent » devant chaque nouvelle rubrique, ce qui semble indiquer qu’il n’y a qu’un seul vent à chaque fois. Mais j’ai préféré maintenir la cohérence avec la traduction tokharienne et les textes en langue indienne.

138 En suivant ici la leçon du fonds Shōgozō et de l’édition des Ming. Les éditions des Song et des Yuan ont 拊 ; l’édition Taishō 科. D’après le *Grand Ricci*, le caractère *zhé* 折 signifie le plus souvent « plier, fléchir » mais aussi le sens de « casser un objet avec les mains ; briser » et s’emploie en particulier en médecine dans le sens de « fracture ». Mais le dictionnaire cite aussi un sens ancien « couper (des têtes); trancher » (Zhou de l’Ouest début du 1<sup>er</sup> millénaire avant notre ère).

139 Si on a une confusion d’ordre phonétique ici, peut-être faut-il remplacer *jù* 遽 « rapide » < moy.-chin. *gjoH* (< anc. chin. \*[g](r)a(k)-s) par *jù* 鋸 « scie » < moy.-chin. *kjoH* (< anc. chin. \*[k](r)a-s) (Baxter et Sagart 2014, s.v.).

Dh (c8) 有風名震，令筋脈緩 « Et il y a les vents nommés “tremblement” qui rendent les tendons lâches. »

Ici les traductions chinoises et tokhariennes concordent parfaitement dans leur description : ce vent regroupe probablement les différents maux qui peuvent atteindre les tendons, et qui sont détaillés dans SuSaṃ, II, 1, 72-77. Le nom est partiellement endommagé dans le manuscrit tokharien, mais on peut de manière certaine restituer *sucik*, l'emprunt au sk. *sūcika* d'après *zhēn* 鍼 « aiguille » dans la version d'An Shigao, et *sūcaka* dans les listes de vents (voir le tableau comparatif, p. 157). Néanmoins la description de l'effet ne concorde pas tout à fait avec le nom du vent : on attend plutôt « piquer, percer » (voir la traduction tibétaine *gzer ba* « qui perce » dans le tableau comparatif). Cela résulte probablement des tensions entre la liste héritée de la tradition bouddhique et la symptomatologie empruntée à la littérature médicale, comme on l'a vu en introduction.

Le nom que donne Dharmarakṣa au vent, *zhèn* 震 « trembler », est tout à fait surprenant. Du point de vue indien, on pourrait penser à une réinterprétation de *sūcika* d'après *sū-* « mettre en mouvement, impulser » ou *dhū-* « secouer », car en *gāndhārī dh > δ > s*, mais ce développement est limité à la position intervocalique, et ne concerne pas la position initiale (Hinüber 2001, 95 [§173]). Du point de vue du chinois, une corruption graphique ne semble pas plausible car, même si *zhēn* a plusieurs graphies (針, 鍼, 箴), aucune ne semble compatible avec *zhèn* 震 « trembler ». On pourrait alors peut-être penser à une confusion phonétique : *zhèn* < moy.-chin. *tsyinH* (< anc. chin. *\*tər-s*) contre *zhēn* < moy.-chin. *tsyim* (< anc. chin. *\*t.[k]əm*), voir Baxter et Sagart 2014, s. v.

*astabhet«ä»<sup>140</sup> ñem † yenti āsta-mrestīwe •*  
*rāskre āsāskeṃ † srukemane ktsaicemṣ(ä) •*

Les vents du nom de *asthabheda* “briseurs d’os” assèchent drastiquement la moelle des os des vieillards en train de mourir.

AS (b1) 復一風起名破骨風，令病者骨髓傷<sup>141</sup> « Apparaît ensuite une sorte de vents nommés “briseurs d’os” qui font en sorte d’endommager la moelle des os du malade ».

Dh (c9) 有風名破骨，消病人髓 « Il y a les vents du nom de “briseurs d’os”, qui réduisent la moelle du malade ».

Ce vent ne fait pas partie de la liste traditionnelle des vents, et a été ajouté pour détailler le processus de dégradation lié à la vieillesse. D'après la traduction de Dharmarakṣa, l'effet du vent ne porte que sur la moelle, ce qui concorde avec l'utilisation du verbe *āsā-* « sécher » en tokharien. On voudrait donc comprendre *āsta mrestīwe* comme un composé, parallèle à *gūsui* 骨髓 d'An Shigao, mais l'accentuation nous l'interdit.

140 P. lit *astabhek(ä) ñem*, mais <ta> et <ka> sont difficilement différenciables en ligature. Ici il faut préférer le second d'après le nom du vent dans les traductions chinoises.

141 Lecture de l'édition Taishō. Les éditions des Song, des Yuan et des Ming ont une combinaison de 骨 et de 易. L'édition « du Palais » a *nǎo* 腦 « cerveau ».

<p><i>koṣṭhaśāy(ā) ṅem † yenti</i> <sup>[b4]</sup> (<i>eśne klautsane</i>)  <i>(meleṃ klutkäskenträ)</i> † <i>lyautaiṃ tsroriṃ</i><sup>142</sup> <i>tsīnāne</i><sup>143</sup> 20-7  <i>lnaskem yānmaskem † klokastāmtsā yo(k) mtsiṣṣem</i>  <i>karsnaṃ kälmaskem † ṣṅār ṣṅār yall{om}</i><sup>144</sup> (<i>kä</i>)<i>r(kn)aske(m)</i> •</p>
<p>Les vents du nom de <i>koṣṭhāśaya</i> “qui résident dans les viscères” (rendent) bleus (?) (les yeux, les oreilles, le nez), ouvertures et fentes. Ils sortent [et] entrent par toutes les pores de ses cheveux et de ses poils ; ils coupent, font mugir, et arrachent les entrées [du corps] une à une.</p>
<p>AS (b2-b3) 復一風起名藏風，令病者眼耳鼻孔皆青，髮毛出入一切是孔令壞斷拔捨  « Apparaît ensuite une sorte de vents nommés “viscère”. Ils rendent complètement bleus les yeux, les oreilles, et les narines. Ils sortent et entrent [des pores] des cheveux et des poils ; toutes ces ouvertures, ils font en sorte de les abîmer, de les briser, de les arracher, et de les abandonner ».</p>
<p>Dh (c9-10) 有風名藏<sup>145</sup>，變其面色，眼、耳、鼻、口、咽喉皆青，出入諸孔斷絕破壞，剝剝其身  « Ensuite, il y a les vents du nom de “viscère”, qui altèrent la couleur de son visage : les yeux, les oreilles, le nez, la bouche, la gorge deviennent tous bleus. Ils entrent et sortent des pores, les coupent et les abîment, puis décapent son corps ».</p>
<p>Vibh-a, 70 <i>Koṭṭhāsayā vātāti antānaṃ antovātā</i> « “Les vents qui résident dans les viscères” : les vents qui sont à l’intérieur des entrailles ».</p>

Comme nous l’avons vu en introduction, la comparaison des listes transmises en chinois et en sanskrit et de la liste pali des vents achoppe sur les vents qui sont dits *koṭṭhāśaya*, qui n’ont pas de correspondant en sk. Les listes sarvāstivādin ont à la place des vents nommés *pārśvaśaya* « qui résident dans les flancs ». L’emprunt tokharien *koṣṭhaśāy(ā)* est la seule attestation d’un terme sanskrit répondant au mot pali. La longueur de la voyelle en tokharien n’est pas significative et peut être due à l’emprunt. Au vu des composés parallèles (sk. *kukṣi-śaya-* ou pali *koṭṭha-āsaya-*), on peut restituer comme second membre de composé soit °*śaya-*, soit °*āsaya-*, deux dérivés nominaux de (*ā*)-*śay*<sup>i</sup>- « être couché, reposer ». En vertu du parallélisme avec le pali *koṭṭhāśaya*, j’ai adopté la seconde solution, ce qui peut se traduire « qui résident dans les viscères » ou bien, parce que *āsaya-* est plus souvent attesté sous forme nominale, « qui a sa résidence dans les viscères ».

La description de l’effet de ce vent pose un certain nombre de problèmes. Les traductions chinoises (*zàng* 藏) confirment qu’il faut bien partir de *koṣṭha* « entrailles, viscères ». Mais la description de l’effet du vent dans toutes les versions du texte semble ne pas coïncider avec cette dénomination, ni avec la description de la localisation du vent selon Buddhaghosa. La YoBhS décrit un bleuissement des cinq ouvertures du visage et la destruction des pores de la peau, le point commun entre les deux étant probablement qu’il

142 P. : *lyautai tsori*. Le premier *anusvāra* est nettement visible, le second est en partie perdu dans une lacune.

143 <na> et <ta> n’étant pas toujours faciles à différencier dans ce manuscrit, on peut lire *tsīnāne* (comme le fait P.), mais aussi *tsīnāte*, *tsīātē*, ou *tsīnāne*.

144 Le manuscrit a *yallau*, voir le commentaire pour la justification de cette correction.

145 Variante de toutes les éditions (ancien Song, Song, Yuan, Ming), sauf Taishō, qui a 減.

s'agit d'ouvertures du corps. Tout d'abord, il faut remarquer que la description du bleuissement des ouvertures du corps correspond à l'un des symptômes de la mort proche dans les textes de médecine, comme on l'a vu en introduction (voir p. 144). Mais il faut maintenant essayer de comprendre pourquoi ce symptôme est mis en rapport avec les vents *koṣṭhaśaya*. Trois hypothèses me paraissent envisageables pour expliquer cette contradiction apparente : 1) la manifestation de symptômes à un endroit différent de la localisation du vent ; 2) une réinterprétation du nom du vent d'après *kuṣṭha* « maladie de peau ».

1) On pourrait soutenir dans un premier temps que la dénomination de la maladie est étiologique : un dérèglement dans les viscères qui se manifesterait par une maladie de peau. On trouve dans la *Caraka-saṃhitā* un passage qui explique comment les vents déplacent les *doṣa* viciés depuis le système digestif (*koṣṭha*) jusqu'aux parties extérieures (*śākhā*) :

*vyāyāmād uṣmaṇas taikṣṇyād dhitasyānavacāraṇāt |  
koṣṭhāc chākhā malā yānti drutatvān mārutasya ca ||  
tatrasthāś ca vilambante kadācin na samīritāḥ |  
nādeśakāle kupyanti bhūyo hetupratīkṣiṇaḥ ||*

« Due to exercise, intensity of heat and non-observance of wholesome and also speediness of *vāta*, *doṣas* spread from the belly to the exterior parts. There sometimes when not excited they wait again and again for the exciting cause because they never viciate in improper place or time » (CaSaṃ, I, 28, 31-32 ; tr. Sharma 1981–94, I, 230).

Plus généralement, on peut considérer que l'extension d'une infection jusqu'aux pores de la peau est signe qu'elle est mortelle. Ainsi, dans description de maladie appelée *raktapitta* « bile mélangée avec du sang », qui désigne une sorte d'hémorragie interne, où le sang sort du corps par les différentes ouvertures, l'écoulement par les pores est signe de mort :

*gatir ūrdhvam adhaś caiva raktapittasya darśitā |  
ūrdhvā saptavidhadvārā dvidvārā tvadharā gatiḥ ||  
sapta cchidrāṇi śīrasi dve cādhaḥ, sādhyam ūrdhvagam |  
yāpyaṃ tv adhogam, mārgau tu dvāv asādhyam prapadyate ||  
yadā tu sarvacchidrebhyo romakūpebhya eva ca |  
vartate tām asaṅkhyeyāṃ gatiṃ tasyāhur āntikīm ||*

« Movement of *raktapitta* is directed upwards and downwards, the former through seven orifices and the latter through two orifices. There are seven orifices in head and two below. That coming from upper passages is curable, the one coming downwards is maintainable and that which comes both ways is incurable. When it flows out from all the orifices including the hair follicles it is known as with innumerable movements which is fatal » (CaSaṃ, VI, 4, 15-17 ; tr. Sharma 1981–94, II, 88).



Le problème de cette explication est que rien dans le texte de la YoBhS ne fait référence au système digestif : même si les symptômes se manifestaient sur les ouvertures du corps, on attendrait une mention des viscères comme source ou origine de cette maladie.

2) Le passage par le prākṛit permet de supposer que *koṭṭha* ait pu être réinterprété d'après les formes prākṛites du sk. *kuṣṭha* « lèpre », à savoir *kuṭṭha*, *koṭṭha* ou *kōḍha* (Turner 1966, 174). Pour étayer cette hypothèse, il faut trouver un texte parallèle où les symptômes de la maladie appelée *kuṣṭha* seraient décrits de manière similaire à notre texte. Mais les correspondances que j'ai pu identifier ne sont pas tout à fait concluantes.

En Sp, 995, Buddhaghosa indique que le terme de *kuṭṭha* peut désigner la lèpre rouge (*rattakuṭṭha*), la lèpre noire (*kālakuṭṭha*), mais aussi les puces (*kiṭṭibha*), une éruption (*daddu*) et un prurit (*kacchu*), etc. C'est donc un terme relativement général pour les maladies de peau. Il donne ensuite des descriptions comme *godhāpiṭṭhisadisacuṇṇa-okiraṇakasārīra* « ayant le corps recouvert de poudre, semblable au dos d'un lézard »<sup>146</sup>. Dans un autre passage, on trouve une description de la lèpre qui pourrait davantage correspondre à la YoBhS, à propos des quatre serpents venimeux représentant les quatre éléments en tant que *durāsada* « difficiles à approcher » :

*tathārūpena hi kuṭṭharogena phuṭṭhassa kaṇṇanāsādīni chinditvā patanti, sarīraṃ samphuṭati nīlamakkhikā parivārenti, sarīragandho dūratova ubbāhati. [...] evaṃ aññesampi bhagandarakucchirogavātarogādīnaṃ bībhacchajegucchabhāvakarānañ ca rogānaṃ vasena ayam ev'attho vibhāvetabbo ti.*

« De même les oreilles, le nez, etc. de celui qui est touché par le mal de lèpre tombent après avoir été coupés, des mouches noires entourent son corps, l'odeur de son corps est portée au loin. [...] De la même façon, il faut développer le sens [du mot de *durāsada*] avec d'autres maladies qui rendent répugnant et repoussant, comme les fistules anales, les vents de maladie abdominale, etc. » (Spk, III, 14).

La mention des membres détruits par la lèpre revient dans un autre passage des commentaires palis, et dans un passage de la *Jātakamālā*, mais je n'y ai pas trouvé de passage où la lèpre était associée à la dégradation des pores<sup>147</sup>.

146 Voir aussi : *kuṭṭharogo udapādi, koviḷārapupphasadisāni gattāni ahesuṃ* « un mal de lèpre apparut ; leurs membres devinrent semblables aux fleurs de *Bauhinia variegata* » (Sv, I, 260). Plus loin, il est dit que ces maladies causent furoncles et pustules : *aññā sāsapabījakā nāma sāsapamattā eva sakalasarīraṃ pharanti, tā sabbā kuṭṭhajātikā eva. tāsu satī na pabbājetabbo* « les autres [pustules] comme une graine de moutarde, de la taille d'un grain de moutarde couvrent tout le corps, celles-ci sont toutes appelées “nées de la lèpre” ».

147 cf. : *kuṭṭharogābhībhavena chinnaṭṭhapādāṅguli ukkāragatto samantato vissandamānāsavo kaṇḍūtipatipīḷito asuci duggandho jegucchatamo* [...] « ayant, à cause du mal de lèpre, les doigts, les mains et les pieds coupés, le corps [couvert] d'excréments, suppurant et suintant de partout, démangé par le prurit, immonde, puant, répugnant [...] » (Ud-a, 289) ; *kuṣṭhavyādhinā rūpāntaram upanītaḥ kilāsacītracchaviḥ prabhidyamānavraṇavisravārdragātraḥ paramadurgandhaśarīraḥ sadyaḥ samapadyata* « [This man [...]] was on a sudden struck with a dreadful attack of leprosy. His figure became changed, his skin was spotted with vesicles which, becoming ulcers and bursting, wetted his

On ne trouve pas non plus de rapprochements décisifs dans les descriptions des maladies de peaux appelées *kuṣṭha* dans la littérature médicale. Les symptômes de toutes les maladies de ce type sont exposés ainsi par la *Caraka-saṃhitā* :

*sparśājñatvam atisvedo na vā vaivarnyam unnatiḥ |*  
*koṭhānām lomahaṛṣa ca kaṇḍūs todaḥ śramaḥ klamaḥ ||*  
*vraṇānām adhikaṃ sūlaṃ śīghrotpattiś cirasthitiḥ |*  
*dāhaḥ suptāṅgatā ceti kuṣṭhalakṣaṇam agrajam ||*

« Loss of touch sensation, excessive or no perspiration, deranged complexion, appearance of rashes, horripilation, itching, piercing pain, exertion, exhaustion, excessive pain in wounds with their quick origin and delayed healing, burning sensation and, benumbed organs — these are the prodromal symptoms of *kuṣṭha* » (CaSaṃ, VI, 7, 11-12 ; tr. Sharma 1981–94, II, 126).

On notera tout de même la mention de « l'horripilation » (*lomahaṛṣa*). Le traité décrit ensuite les différents types de *kuṣṭha*, suivant leur couleur, la forme des pustules et d'autres symptômes. La première sorte de *kuṣṭha*, *kāpālakuṣṭha* « *kuṣṭha* “cruche” », qui est causée par le *vātadoṣa* uniquement, est de couleur noire ou rouge (*kr̥ṣṇa* et *aruṇa*) (§ 14). Au paragraphe 34, l'horripilation, ainsi que les couleurs noire et rouge, sont spécifiquement liées avec le *vātadoṣa*.

Si ces éléments n'offrent pas de points de comparaison décisifs, ils sont compatibles avec l'idée que Saṅgharakṣa décrit ici une maladie de peau. Le bleuissement et la dégradation des ouvertures du visage correspondant à des descriptions de lèpre dans les textes palis (*rattakuṭṭha* et *kaṇṇanāsādīni chinditvā*). En revanche la mention des pores, viendrait plutôt du fait que comme les vents circulent habituellement dans celles-ci (par exemple pour faire sortir la sueur), et excités, ils les détruisent, ce qui montre que la maladie a atteint un stade mortel, comme dans le cas de l'hémorragie décrite plus haut.

***tsīnāne*** : La lecture *tsītāne* est analysée par Pinault comme la 3sg. du prêt. I du verbe *tsitā-* « toucher », dont ce serait la seule attestation en TB. Ce verbe est mieux attesté en TA. Ici, l'emploi à la fois du singulier et du prétérit est étrange et ce serait la seule forme verbale de tout le texte qui utiliserait ce temps. On pourrait analyser aussi la forme comme la 3pl. d'un subjonctif V (cf. TA *tsitālune*). Il faudrait pour cela supposer que la graphie est fautive pour *\*tsitām-ne*. Mais les subjonctifs de cette classe ont en général un accent à l'initiale (Malzahn 2010, 280-5).

D'après les textes parallèles, puisqu'il est ici question des ouvertures du corps juste auparavant, on attend ici une allusion à un effet de bleuissement (*qīng* 青). On pourrait donc restituer une forme nominale, ce qui résoudrait les difficultés évoquées précédemment. Plus précisément, il pourrait s'agir d'un adjectif attribut de l'objet, à savoir *meleṃ* « narines », etc., dépendant d'un verbe comme *klutkāskentrā* « rendent ». Si ce terme est un adjectif, alors il faut privilégier la lecture *-āne* pour la dernière partie du mot,

---

body with their matter, and made it putrid in a high degree » (Jm, 167 [XXIV, 35] ; tr. Speyer 1895, 225).

ce qui permet de l'interpréter comme une finale de duel adjectival (anciennement féminin)<sup>148</sup>, connue dans *tucyane eśane* « les deux yeux jaunes », *cakkartsane paine* « les deux pieds pourvus de roues » (Hilmarsson 1989, 29-30). La difficulté est que *tsīnāne* est précédé de termes à l'oblique pluriel, et il faut admettre que l'accord se fait avec les parties du corps qui sont au duel. Quant à la première partie, on peut la rapprocher de TB *tseṃ* « bleu » qui est justement emprunté à *qīng* 青 < moy.-chin. *tsheng* (Baxter-Sagart 2014, s.v.) ; < moy. chin. tard. *ts'iajŋ*, anc. moy. chin. *ts'εjŋ* (Pulleyblank 1991, 255). Cette comparaison nous conduit à préférer la lecture *tsināne*, qui est acceptable étant donné les variations de graphie pour les *akṣara* <ta> et <na> dans notre manuscrit. Pour expliquer la différence de vocalisme avec *tseṃ*, on peut supposer que l'emprunt a eu lieu à une époque différente ou est passée par un autre intermédiaire. On peut alors penser à une fermeture de *e* en *i* devant consonne palatale (cf. Peyrot 2008, 59-60). Contrairement à *tseṃ*, cette forme aurait été thématisée, ce qui est attendu car les autres adjectifs de couleur sont aussi thématiques : *ratre* « rouge », *paliye* « gris », *kwele* « gris foncé ».

*kālnaskem* « les font mugir » ou « mugissent ». Pinault : « they howl (?) ». Le verbe *kāln-* signifie « produire un son », notamment à propos d'instruments de musique (THT 589 a6 ; A 299 b3 ; A 312 b5). Cette description de l'effet des vents n'est pas attestée dans les versions parallèles, même s'il ne paraît pas absurde que les vents fassent « mugir » les pores par leur violence. Ce verbe a peut-être aussi été choisi pour obtenir un effet d'allitération.

*yall{om}* Le manuscrit a *yallau*. Pinault segmente *yal lau* et traduit : « they move away each single channel [of the pores] ». D'après son explication, il ne peut s'agir du terme connu au pluriel *yalloñ* « fonction sensorielle » (= sk. *āyatana*) à cause du contexte et des difficultés formelles que ce rapprochement poserait. En effet, pour un singulier *yallau*, on attend d'après les modèles connus un pluriel *\*yāllanma* et non *yalloñ* (cf. *śanmau*, pl. *śānmanma*). Il propose d'analyser *yal* comme un nom lié au verbe *i-* « aller » et considère qu'il désigne les vaisseaux du corps menant aux pores. Néanmoins il est intéressant d'explorer l'idée que nous avons là le sens littéral du terme, « ouverture », parce que les facultés sensorielles étaient conçues comme des « portes » dans le bouddhisme.

Le TB *yalloñ* est la traduction standard de *āyatana* dans la formule du *pratītyasamutpāda* (THT 149 a5, THT 156 b2, etc. voir Pinault 1996, 29) ce qui montre qu'ils correspondent aux six *āyatana* « internes », c'est-à-dire aux facultés sensorielles. Cette signification de « facultés sensorielles » s'applique également à l'emploi de *yalloñ* dans d'autres contextes<sup>149</sup>. D'autre part, la signification d'« ouverture » correspond exactement à la manière dont ces facultés sensorielles étaient comprises dans le bouddhisme : *cittacaittāyadvārārtha āyatanārthaḥ | nirvacanaṃ tu cittacaittānām āyaṃ*

148 Cette finale est appelée « ancien féminin » ici parce qu'elle est dérivée des thèmes en *\*h<sub>2</sub>* par Hilmarsson, mais en synchronie cette finale porte aussi sur des noms masculins (*wartsane āmtsne* « les deux épaules larges » (THT 73 a5-a6)) et des noms alternants, comme dans les exemples cités.

149 Voir par exemple *wawlāwau po śkas yalloṃ* « Ayant contrôlé tous les six sens » (THT 8 b7) ; *yalloṃ ceccuku* « ayant gardé ses sens » (THT 122 a5).

*tanvantīti āyatanāni* « *āyatana* signifie “porte d’arrivée ou de naissance de la pensée et des mentaux”. Étymologiquement, on nomme *āyatana* ce qui étend (*tanvanti*) l’arrivée (*āya*) de la pensée et des mentaux » (Abhidh-k, 13 [I, 20] ; tr. La Vallée Poussin 1923-31, I, 37). De même, dans les illustrations tibétaines de la « roue de la vie », les six *āyatana* sont représentés par des fenêtres et des portes dans une maison (Hartmann 1940, 358). Cette glose était connue des Tokhariens, car on trouve dans un manuscrit expliquant le *praṭītyasamutpāda* : (*ṣkas yä*)llonts *twere ṣārm(atsa)na ṣkas yälloñ* « les six sens [*ṣaḍ-āyatana*] ont pour principe [d’être la porte] d’entrée des six domaines [sensoriels : visible, etc.] » (THT 1536.c+f a2). Cette conception a été intégrée dans la traduction standard en chinois des six *āyatana* internes, *liùrù* 六入 « six entrées ». Cette conception s’appuie sur une étymologie qui rattache la première partie du mot au nom d’action du verbe « aller » (*āya*)<sup>150</sup>, et il est donc possible que *yallau* repose aussi sur ce verbe, comme l’avait déjà suggéré Isebaert 1978, 100<sup>151</sup>, qui propose de partir d’un gérondif *yalye* « accessible », c’est-à-dire « domaine accessible aux sens ». Mais comme *yälloñ* désigne d’abord les six *āyatana* internes et non les domaines sensoriels, et il faut plutôt partir du sens d’« arrivée, entrée ».

On peut maintenant en venir à la difficulté formelle que pose la relation entre un putatif singulier *yallau* et un pluriel *yälloñ*. Aucun schéma de déclinaison connu ne permettrait de réconcilier ces deux formes. De plus, les noms suffixés en *-au* sont très rares (*śanmau* « lien », *staumau*\* « conduite ») et dans notre cas, cela présupposerait un thème verbal improbable *yall-*. On peut donc examiner l’idée qu’il s’agit d’une erreur de lecture du copiste pour *yallom*. On a vu en introduction que ce manuscrit avait été recopié sur un manuscrit plus ancien, et comme les graphies de <lau> et <loṃ> sont proches, il est aisé de confondre les deux<sup>152</sup>. Mais surtout, ce qui conduit à cette correction, est l’emploi de l’adverbe de *ṣṅār* « respectivement » qui est toujours employé avec des noms au pluriel en tokharien<sup>153</sup>.

150 On trouve la même étymologie dans la tradition palie : *āye tanoti āyatañ ca nayatīti āyatanam* « It provides a range for the origins (*āye tanoti*) and it leads on what is actuated (*āyatañ ca nayati*), thus it is a base (*āyatana*) » (Vism, 449 [XVII, §48] ; tr. Nāṇamoli 2010, 544) ; voir aussi *āyatanato, āyassa vā tananato, āyatassa vā saṃsāradukkhassa nayanato āyatanāni* (Kh-a, 82)

151 Van Windekens 1976, 591 (suivi par Adams 2013, 541) propose de le dériver de l’i.-e. \**uel-* « voir », qui serait attesté en TB dans *yel-* « examiner (?) ». Ce verbe n’est attesté que dans *ñake śak wi āyatanta yelpallona* « Maintenant il faut *yel-* les 12 *āyatanai* » (THT 192 a4) et dans *cai āntsi pāst yelṣalyi* (THT 152 a5).

152 Adams 2013, 540, enregistre un singulier *yällau* en THT 588 b2 tout en signalant qu’il faut peut-être lire *yällom*. Il faut effectivement adopter cette lecture, parce que le si le trait supérieur du signe de vocalisation était celui de <-au>, il serait plus allongé (cf. *klau* en a2). Dans ce passage *yällom-yukoṣāṃts-kekesoṣāṃts* « pour ceux qui ont éteint, vaincu leur[s] sens » (THT 588 b2), correspond à *jūendriya* « ayant vaincu ses sens » (Tha, 97 ; Vv, 97 ; Hjm, VI, 41, etc.) et *śāntendriya* (les deux termes sont associés en Mvu, I, 237 et III, 64).

153 Voir par exemple : *ṣṅār ṣṅār mañyem mañyanameṃ nemcek yarke källālyi waipeccenta kraupalyi* « By your respective male and female slaves you certainly would have obtained veneration a8[and] gathered possessions » (THT 33 a7 ; tr. Fellner dans CEToM) ; */// istak cai nāgi ṣṅār bhavantane yopar sū rano* « Les *nāga* entrèrent chacun dans leurs palais » (THT 350 a4) ; */// ṣṅār yenmeṃ – ///* « chacune des portes » (THT 610 a5) ; *ṣṅār wertsyaṃmpa* « chacun avec leurs assemblées » (IOL Toch 170 b3 ; *ṣṅār ikentane* « dans chaque endroit » (IOL Toch 6 b2).

Ainsi on peut expliquer *yāllom* de la même façon qu'on expliquera *śātkaṛom* plus bas (p. 213), à savoir comme un ancien géronitif du verbe *yā-* « aller », signifiant « entrée, ouverture », mais lexicalisé au sens de « faculté sensorielle » et ayant adopté la même flexion de plusieurs parties du corps avec pl. en *-oñ, om*.

*kukṣīśayaṃ* † *ñem yenty e(nem kenine)*  
*(cañke āntsne sa)r(k)* † *(k)ātsa kele aukseñcā* 20-8  
*oni weṃṣī tai* † *eneñka tsa*<sup>154</sup> *śawona* •  
*lykaśka(na) mant ra* † *ya-* – *-r spalyco śātkaryai*  
– – *arañcā* † *k(a)ryaṃ kerā rāni*<sub>[b6]</sub>*(ne* •)<sup>155</sup>  
– – – – – † – – – – – *l.e*<sup>156</sup> (20-9)

Les vents du nom de *kukṣīśayana*<sup>157</sup> “qui ont le ventre pour résidence” (à l’intérieur) [28c] [détruisent] (les deux genoux, la poitrine, les deux épaules, le dos), le ventre, le nombril, les deux augmentations [= les poumons?] 28, les deux boyaux (?) d’excrément, ce qu’il y a de gros [29a] mais aussi de fin à l’intérieur, le foie (?), la rate, l’intestin [29b] ... le cœur, le diaphragme (?), le *ker*, les deux reins (?) [29c] ...

AS (b4-b6) 復一風起名腹止<sup>158</sup>風，令病者內身，膝脇肩背胸腹臍小腹，大腸小腸肝肺心脾腎，亦餘藏令斷截 « Il y a en outre une sorte de vents du nom de “qui réside dans le ventre” ; ils détruisent et coupent l’intérieur du corps du malade les genoux, le flanc, l’épaule, le dos, la poitrine, le ventre, le nombril, le bas-ventre [litt. petit ventre], le gros intestin, le petit intestin, le foie, les poumons, le cœur, la rate, les reins ».

Dh (c11-c13) 復有一風名曰止脇，令其身內及膝、肩、脇、背、脊、腹、臍<sup>159</sup>、大小之腸、肝、肺、心、脾并餘諸藏，皆令<sup>160</sup>斷絕 « Il y a aussi les vents qui s’appellent “qui résident dans les flancs”, qui font en sorte de couper l’intérieur du corps, les genoux, les épaules, le flanc, le dos, la colonne, le ventre, le nombril, le grand et le petit intestin, le foie, les poumons, le cœur, la rate, et tout le reste des organes internes ».

Vibh-a, 70 *Kucchisayā vātāti antānaṃ bahivātā* « Les vents qui résident dans le ventre : les vents qui sont à l’extérieur des viscères ».

Contrairement au vent précédent, la description des dégâts causés par ce vent concorde globalement avec son nom. L’explication de Buddhaghosa semble signifier qu’il s’agit de vents qui circulent entre les viscères. Dans la *Yogācārabhūmi* de Saṅgharākṣa,

154 P. : *ts=aśawona*. Néanmoins à cause de césure attendue 4+3, il paraît préférable de lire *śawona*, de *śāwe*, qui est moins fréquent que son doublet *aśāwe*, mais qui est attesté (Peyrot 2008b, 122). De plus, l’absence de *-ā-* pointe vers une accentuation \**śāwōna*.

155 P. lit : *k(·)[rya]kerā ra[t]i* et restitué *k(ā)ryaker«ṛā» rāti*. On voit toutefois une trace d’encre au-dessus de l’*akṣara* <rya>, qui est en partie effacée. Il pourrait s’agir d’une tache, mais comme le manuscrit n’en comporte pas habituellement, c’est plutôt un *anusvāra*. Cela entraîne une nouvelle segmentation. Enfin, Pinault lit *rāti* pour le dernier *akṣara*. En fonction d’une identification qui sera défendue plus loin, je propose plutôt [n]. Comme il ne reste que la tête de l’*akṣara*, <na> et <ta> sont aussi probables l’un que l’autre (<ka> est aussi possible). Je propose donc la lecture suivante : *k-rya[m] kerā ra[n]i*.

156 P. indique seulement une lacune ici.

157 Le tokharien implique de restituer le sanskrit *śayana* « action de résider, lit », malgré le parallèle *kukṣīśaya* dans la *Śrāvākabhūmi*.

158 Leçon de l’édition « du Palais », des éditions des Song, Yuan et Ming contre 復上 dans l’édition Taishō.

159 Leçon du fonds Shōgozō, de l’édition « du Palais », des éditions des Song, Yuan et Ming contre 齊 de l’édition Taishō.

160 Leçon de l’édition Taishō contre 悉 dans le fonds Shōgozō, de l’édition « du Palais », des éditions des Song, Yuan et Ming.

son effet semble complémentaire du vent précédent : après la destruction du visage et des pores, un autre vent s'attaque à l'intérieur du corps. En découle donc une énumération des organes internes qui donne la première occasion d'identifier des termes en TB qui appartiennent au vocabulaire fondamental, mais dont on n'avait pour l'instant pas d'attestations. Néanmoins, l'interprétation des termes n'est pas aisée et il faut avant de commencer l'analyse du texte tokharien, étudier la liste des organes internes dans la YoBhS, et restituer les mots sanskrits sous-jacents.

Pour cette énumération, Saṅgharakṣa a repris une liste qui fait partie des textes les plus anciens du bouddhisme. On la trouve dans « l'application de l'attention au corps » du *Satipaṭṭhāna-sutta* (MN, I, 57) et ses parallèles (Anālayo 2011, 73) et dans la définition de l'élément de terre (*prthivīdhātu*) dans le corps (MN, III, 240 ; pour les parallèles, voir Anālayo 2011, 797). J'ai extrait de ces listes la section qui concerne les organes internes. Cela nous permettra de reconnaître les termes sanskrits derrière le vocabulaire employé par les traducteurs chinois, mais aussi de donner une idée de la diversité des textes, et des incertitudes qui pèsent parfois sur le sens des termes indiens.

YoBhS		An Shigao (T 150a (II) 878c17 <sup>161</sup> )	Gāndhārī (Glass 2007, 167-8)	Pali (MN, III, 24 ; tr. Ñānamoli 2010, 237)	ŚsPrajñP, 1431-2	MĀ T 26 (I) 556a14 ; MĀ 98, 583b7	PvsPrajñ, I/2, 77-78	Poṣadhavastu (Huvon Hinüber 1994, 261)	Tib D 38, ka 277a1-3 (d'après Glass 2007, 152)	SĀ T 99 (II) 311a28-b2	Śikṣ 209 (tr. Bendall et Rouse 1922, 202)	Śrāvakab hūmi (Śbh, II, 72)	T 1579 (XXX) 428c26-430a20
Dharmar akṣa	An Shigao												
6 <sup>162</sup> fū 腹 « ventre »	6 fū 腹												
7 qí 臍 « nombril »	7 qí 臍												
	8 xiǎofū 小腹 « bas-ventre »	5 dàxiǎofū 大小腹 « estomac et bas-ventre »	10 udari « bladder »	9 udariya « gorge » <sup>163</sup>	udaryaka <sup>164</sup>	8 wèi 胃 / 胃 « estomac »	9 udara	9 audaryaka « Blase »	9 lǎng pa « vessie »	10 bāo 胞 « utérus »	9 audaryaka « bladder »		8 dùwèi 肚胃 « abdomen et estomac »
			9 guza « anus » <sup>165</sup>										

161 \*Saptasthāna-sūtra, d'après la reconstruction du titre de Nattier 2008, 52-53. Il s'agit d'une anthologie tirée de l'*Ekottarika-āgama*, voir les références chez Nattier, *ibid*.

162 On trouve auparavant les parties du corps suivantes (non reprises ici car le texte tokharien a une lacune) : 1 xī 膝 « genoux/sein (*utsaṅga*, cf. Hirakawa 1997, 981), 2 xié 脇 « flanc », 3 jiān 肩 « épaules », 4 bèi 背 « dos », 5 jǐ 脊 « colonne » (Dh) / xiōng 胸 « poitrine » (AS).

163 Expliqué comme « contenu de l'estomac » par Buddhaghosa et suivi d'une définition de l'estomac : *udariyanti udare bhavaṃ asitapītakhāyitasāyitaṃ. taṃ vaṇṇato ajjhohaṭṭhāravaṇṇaṃ. saṅghānato parissāvane sīhilabaddhataṇḍulasāṅghānaṃ. disato uparimāya disāya jātaṃ. okāsato udare ṭhitāṃ. udaraṃ nāma ubhato nippīliyamānassa allasātakassa majjhe saṅghāṭṭhākaśadisaṃ antapaṭalaṃ, bahi maṭṭhaṃ, anto maṃsakasambupaliveṭhanakiliṭṭhapāvārapupphakasadisāṃ* « This is what has been eaten, drunk, chewed and tasted, and is present in the stomach. As to colour, it is the colour of swallowed food. As to shape, it is the shape of rice loosely tied in a cloth strainer. As to direction, it is in the upper direction. As to location, it is in the stomach. What is called the "stomach" is [a part of] the bowel-membrane, which is like the swelling [of air] produced in the middle of a length of wet cloth when it is being [twisted and] wrung out from the two ends [...] » (Vism, 213 [VIII, §120-1] ; tr. Ñānamoli 2010, 252).

164 L'éditeur donne d'abord *udarayantra* « mécanisme du ventre » puis *udīrayakaṃ*. Ces deux formes doivent être des corruptions pour *audaryaka* ou *udariya* transmis par les autres sources.

165 Selon Glass 2007, 159-161, ce terme correspond probablement au sanskrit *guhya*. En se fondant sur cette analyse, peut-être pourrait-on penser à une interprétation légèrement différente : *guza* est placé juste à côté de *udari*. Pour ce terme, Glass adopte la traduction fondée sur le tibétain, c'est-à-dire « vessie ». Mais il semble que pour les traducteurs anciens, la valeur exacte du terme était obscure. Comme les traducteurs du SĀ l'interprètent comme *bāo* 胞 « utérus », les deux termes pourraient former une paire et renvoyer

8-9 <i>dàxiǎozhī</i> <i>cháng</i> 大 小之腸 « le grand et le petit intestin »	9 <i>dàcháng</i> 大腸 « gros intestin »	3 <i>dàcháng</i> 大腸	7 <i>atra</i> « small intestine »	7 <i>anta</i> « bowels »	7 <i>āntra</i> <sup>166</sup>	5 <i>dàcháng</i> 大腸	7 <i>antrāṇi</i>	5 <i>āntrāṇy</i> « Dünnda rm »	7 <i>rgyu</i> <i>ma</i> « intestin s »	6 <i>cháng</i> 腸 « intestin »	5 <i>antrāṇi</i> « entrails »	5 <i>antrāṇi</i>	4 <i>dàcháng</i> 大腸 « gros intestin »
	10 <i>xiǎochán</i> g 小腸 « petit intestin »	4 <i>xiǎochán</i> g 小腸	8 <i>atraguṇa</i> « large intestine »	8 <i>antaguṇa</i> « entrails (mesente ry) »	8 <i>āntraguṇ</i> <i>ā</i>	6 <i>xiǎochán</i> g 小腸	8 <i>antraguṇ</i> <i>ā</i>	6 <i>antraguṇ</i> <i>āṇi</i> « Dickda rm »	8 <i>rgyu</i> <i>ma ṛ gnye</i> <i>ma</i> « colon »	7 <i>dù</i> 肚 « abdom e »	6 <i>antraguṇ</i> <i>a</i> « mesentr y »	6 <i>antraguṇ</i> <i>ā</i>	5 <i>xiǎochán</i> g 小腸 « petit intestin »
							6 <i>āma</i>	7 <i>āmāsaya</i> « Magen »	5 <i>sul</i> <i>mang</i> « entrail les » <sup>167</sup>	8 <i>shēngcán</i> g 生藏 « récétabl e du cru »	7 <i>āmāsaya</i> « upper stomach »	7 <i>āmāsaya</i>	6 <i>shēngcán</i> g 生藏
								8 <i>pakvāsaya</i> <i>a</i> « Unterle ib »	6 <i>pho ba</i> « estoma c » <sup>168</sup>	9 <i>shúcáng</i> 熟藏 « récepta ble du cuit »	8 <i>pakvāsaya</i> <i>a</i> « lower stomach »	8 <i>pakvāsaya</i> <i>a</i>	7 <i>shúcáng</i> 熟藏
10 <i>gān</i> 肝 « foie »	11 <i>gān</i> 肝	6 <sup>169</sup> <i>gān</i> 肝	lacune	3 <i>yakana</i> « liver »	3 <i>yakṛt</i>	3 <i>gān</i> 肝	3 <i>yakṛt</i>	10 <i>yakṛt</i> « Leber »		2 <i>gān</i> 肝	10 <i>yakṛt</i> « liver »	9 <i>yakṛt</i>	2 <i>dǎngān</i> 膽肝 « vésicule biliaire et foie »

respectivement aux organes sexuels féminin et masculin (pour *guhya* renvoyant au sexe masculin, voir le *lakṣaṇa* du Buddha *kosohitavathaguyho* « ce qui est à cacher avec un vêtement est logé dans un fourreau », DN, II, 17). Cela expliquerait pourquoi le texte *gāndhārī* ajouterait ici ce terme non attesté dans les autres versions.

166 L'éditeur donne deux fois : *phusphuṣa mātrām*, ce qui doit être une confusion pour *antra* ou *āntra* puisque dans les langues indiennes modernes *antra* perd la nasale explosive. (Turner 1966, 53).

167 Ce mot est glossé « entrailles » dans les dictionnaires cités par Glass 2007, 158. D'après Glass, dans la traduction mongole du texte, il a été traduit par *sarkinay* qui réfère au ventricule des ruminants. Il paraît préférable d'aligner le terme avec *āmāsaya*, qui bien qu'il ne soit pas attesté en pali, ni en *gandhari*, a pu être ajouté au texte à une date plus tardive.

168 Aligné à *pa[spru]ṣ* par Glass, comme le mot signifie « estomac » (Glass 2007, 159) il est préférable de l'aligner avec *pākvāsaya*.

169 Six fluides corporels sont intercalés entre *dàxiǎofù* 大小腹 et *gān* 肝.



11 fèi 肺 « poumon »	12 fèi 肺	7 fèi 肺	4 <i>krumao</i> « pleura »	4 <i>kilomaka</i> « midrif/ pleura » <sup>170</sup>	4 <i>klomaka</i>	4 fèi 肺	4 <i>kloma</i>	4 <i>klomaka</i> « Lunge »	4 <i>glo ba</i> « poumon »	3 fèi 肺	4 <i>klomaka</i> « lungs »	4 <i>klomaka</i>	3 fèi 肺
			6 <i>pa[śpru]śa</i> « lungs »	6 <i>papphāsa</i> « lungs »	6 <i>phusphuśa</i> « poumons »								
12 xīn 心 « cœur »	13 xīn 心	8 xīn 心	3 <i>hid(aya)</i> « heart »	2 <i>hadaya</i> « heart »	2 <i>hṛdaya</i>	1 xīn 心	1 <i>hṛdaya</i>	2 <i>hṛdaya</i> « Herz »	2 <i>snying</i> « cœur »	1 xīn 心	2 <i>hṛdaya</i> « heart »	2 <i>hṛdaya</i>	1 xīn 心
13 pí 脾 « rate »	14 pí 脾	1 pí 脾	5 <i>priao</i> « spleen »	5 <i>pihaka</i> « spleen »	5 <i>plīhan</i>	7 pí 脾	5 <i>plīhan</i>	3 <i>plīhan</i> « Milz »	3 <i>mcher pa</i> « rate » <sup>171</sup>	4 pí 脾	3 <i>plīhaka</i> « spleen »	4 <i>plīhaka</i>	9 pí 脾
	15 shèn 腎 « rein »	2 shèn 腎	lacune	1 <i>vakka</i> « kidney »	1 <i>vṛkka</i>	2 shèn 腎	2 <i>vṛkkā</i>	1 <i>vṛkkā</i> « Nieren »	1 <i>mshal ma</i> « rein »	5 shèn 腎	1 <i>vṛkkā</i> « kidneys »	1 <i>vṛkkā</i>	10 shèn 腎

170 DP, I, 694, traduit « bodily membrane ; the pleura (?) ». Buddhaghosa le définit ainsi : *Kilomakan ti pañicchannāpañicchannabhedato duvidhaṃ pariyonahanamaṃsaṃ. [...] Okāsato pañicchannakilomakaṃ hadayañca vakkañca pañicchādetvā, appañicchannakilomakaṃ sakalasarīre cammassa heṭṭhato maṃsaṃ pariyonandhitvā ṭhitaṃ*. « This is the covering of the flesh, which is of two kinds, namely, the concealed and the unconcealed. [...] As to location, the concealed midriff is to be found concealing the heart and kidney; the unconcealed is to be found covering the flesh under the inner skin throughout the whole body » (Vism, 212 [VIII, §115 ; tr. Nāṇamoli 2010, 250).

171 Glass aligne *mcher pa* avec le « foie », mais tous les dictionnaires donnent « rate » comme sens pour ce mot.

D'après la comparaison proposée dans le tableau, l'histoire de la liste d'organes internes est relativement claire, et l'on peut classer les listes de gauche à droite selon leur ancienneté relative. Les listes les plus anciennement transmises, à savoir la liste traduite par An Shigao (2<sup>e</sup> s.), la liste en gāndhārī (~ 140 de notre ère, cf. Glass 2007, 5), et la liste palie, ne comportent pas d'équivalent des termes *āmāsaya* litt. « endroit du cru » d'où « estomac » et *pakvāsaya* « endroit du cuit » d'où « intestin ». Comme par ailleurs ces termes sont attestés dans la littérature médicale (voir par ex. CaSaṃ, II, 3, 9 ; III, 6, 3, etc.) et épique (Mbh, III, 203, 26 ; XII, 178, 14), il est probable qu'ils aient été « importés » depuis ces textes dans la liste bouddhique à partir d'une certaine époque<sup>172</sup>. L'introduction de ces termes pose des problèmes d'identification et de traduction, car ils peuvent paraître redondants avec *antrāṇi* « gros intestin » et *antraguṇa* « intestin grêle » de l'ancienne liste, mais il n'est pas nécessaire de traiter ici de ce problème puisque la liste de la YoBhS est antérieure à leur introduction<sup>173</sup>.

Dans l'ancienne liste, le terme *udariya* litt. « relatif au ventre » était apparemment problématique. Buddhaghosa (Vism, 300 [XI, §66]) l'interprète comme le contenu de l'estomac (*udara*), c'est-à-dire précisément la notion que recouvre l'*āmāsaya* (voir le tableau). Mais dans les autres traditions, ce terme a plutôt été compris comme désignant un organe en particulier. Hu-von Hinüber (1994, 261) et Glass (2007, 166) ont choisi « vessie », d'après l'une des gloses proposée par la Mvy 4028 (*lgang pa*, voir aussi BHSD, 161a). Ce n'est pas la seule interprétation connue du terme : dans la liste du SĀ, ce terme correspond à *bāo* 胞 « utérus » ; dans le MĀ, il a été traduit par *wèi* 胃 « estomac » ; Xuanzang le rend comme *dūwèi* 肚胃 « abdomen et estomac », s'il faut grouper les deux termes. Le sens du mot n'était probablement pas fixé et les traducteurs ont essayé de déduire sa signification d'après *udara*, dont il est dérivé, et en le comparant avec les autres éléments de la liste.

L'autre facteur de différenciation entre ces listes est la présence ou non d'un terme correspondant au pali *papphāsa* « poumon ». De manière intéressante, dans la liste transmise en gāndhārī, on a un terme correspondant pour ce terme, et c'est aussi le cas dans l'une des versions de la *Prajñāpāramitā*, qui est plus ancienne que l'autre version

172 Les plus anciennes attestations sûres du nom de ces deux organes dans la littérature chinoise sont le paragraphe suivant de la YoBhS, T 607 (XV) 233b5 et T 606 (XV) 199a11 et 214c7 et la traduction de Dharmarakṣa du *Garbhāvakraṅti-sūtra* (281-303), T 317 (XI) 889a19), un *sūtra* qui précisément a des liens importants avec les textes médicaux. La première introduction de ces deux viscères dans la liste des organes internes se trouve dans le *Samyukta-āgama* (T 99 (II) 311a29), qui a été traduit à la fin du 4<sup>e</sup> s.

173 La liste d'organes internes de la *Caraka-saṃhitā* inclut deux termes qui semblent leur correspondre : *kṣudrāntra* et *sthūlāntra* (CaSaṃ, IV, 3, 6 ; IV, 7, 10). La *Suśruta-saṃhitā* situe le *pakvāsaya* en-dessous du nombril et au-dessus de la *śronī* (pelvis), et l'*āmāsaya* au-dessus du réservoir de la bile (SuSaṃ, I, 21, 6). La *Caraka-saṃhitā* place par ailleurs l'*āmāsaya* entre le nombril et la poitrine (CaSaṃ, III, 2, 17). La tradition bouddhique quant à elle place l'*āmāsaya* au-dessus de l'embryon (et donc l'utérus) et le *pakvāsaya* en-dessous (T 1451 (XXIV) 255c22 ; Kritzer 2014, 69 ; Vism, 424 [XVI, §37] ; tr. Nānamoli 2010, 512). Ces deux termes sont en général identifiés respectivement à l'estomac et à l'intestin (Kutumbiah 1962, 31). Mais il ne faut pas poser une signification trop précises, car ces organes étaient plutôt envisagés d'après leur fonction que comme entités anatomiques (Müller 1935, 259-60).

connue, car elle n'intègre pas les termes d'*āmāsaya* et de *pakvāsaya*. Mais ce terme n'apparaît dans aucune autre liste transmise en sanskrit.

La principale difficulté pour reconstituer la liste des termes sanskrits dans la YoBhS est de déterminer ce à quoi correspond *xiǎofù* 小腹 litt. « petit ventre » dans la traduction d'An Shigao. Si l'on observe l'ordre d'énumération, on peut déjà remarquer que la YoBhS cite les organes plus ou moins dans l'ordre inverse où ils sont habituellement énoncés. Ensuite, puisque *dàcháng* 大腸 et *xiǎocháng* 小腸 correspondent à *āntrāṇi* et *āntraguṇa*, d'après les traductions du MĀ, du SĀ, et d'An Shigao lui-même dans T 150a, *xiǎofù* 小腹 doit correspondre à *udariya*. Dans la liste de T 150a, on a en regard de *xiǎofù* un composé *dàxiǎofù* 大小腹. Cette différence peut s'expliquer par le fait que dans la YoBhS a énuméré auparavant *fù* 腹 (*kukṣi*).

La traduction de Dharmarakṣa ne comporte pas d'organe similaire dans ce passage, mais on peut probablement déceler le correspondant d'*udariya* dans la description de la conception du corps lors de la gestation :

十三七日，則現腹相；十四七日，生肝、肺、心及其脾、腎；十五七日，則生大腸；十六七日，即有小腸；十七七日，即<sup>174</sup>有胃<sup>175</sup>處；十八七日，生藏、熟藏起此二處；

« À la 13<sup>e</sup> semaine, apparaît le “signe” du ventre. À la 14<sup>e</sup> semaine poussent le foie, les poumons, le cœur ainsi que la rate et les reins. À la 15<sup>e</sup> semaine pousse le gros intestin. À la 16<sup>e</sup> semaine, il y a le petit intestin. À la 17<sup>e</sup> semaine, il y a l'endroit de l'estomac. À la 18<sup>e</sup> semaine, le réceptacle du cru et le réceptacle du cuit apparaissent [depuis (?)] ces deux endroits [i.e., respectivement, l'estomac et le petit intestin (?)] » (T 606 (XV) 187a19-23)<sup>176</sup>.

Ce passage permet de comprendre comment les organes sont ordonnés. Le ventre (*fù* 腹 = sk. *kukṣi*) est ce qui contient l'ensemble des viscères. Il est distinct de l'estomac (*wei* 胃) qui doit donc correspondre ici à *udariya* dans la description de la destruction du corps. Ce passage pourrait donner une indication sur sa localisation puisqu'il le met en rapport avec le réceptacle du cru (*āmāsaya*). Dans l'interprétation que nous avons proposée plus haut, cette phrase concorderait avec l'explication de Buddhaghosa et certaines traductions chinoises d'*udariya*, et c'est pourquoi j'adopterai cette identification.

174 Leçon du fonds Shōgozō, et des éditions des Yuan et des Ming contre 則 dans l'édition Taishō.

175 Leçon du fonds Shōgozō. Dans la citation de ce passage dans la *Forêt de perles au jardin du Dharma* (*Fǎyuàn zhūlín* 法苑珠林), l'édition « du Palais », les éditions des Song, Yuan et Ming ont ici *pí* 脾 « rate » (T 2122 (LIII) 811b6), ce qui est corrigé dans l'édition Taishō en une variante de *wèi* 胃 « estomac » avec la clé de « corps » (月).

176 La traduction d'An Shigao ne diffère pas fondamentalement si ce n'est qu'elle place l'apparition des poumons à la fin du processus : 十三七日為起腹相。十四七日心脾腎肝心生。十五七日大腸生。十六七日小腸生。十七七日胃生。十八七日生處、肺處、熟處。« À la 13<sup>e</sup> semaine, apparaît le « signe » du ventre. À la 14<sup>e</sup> semaine, poussent le cœur, la rate, les reins, le foie, le cœur [*sic*]. À la 15<sup>e</sup> semaine, le gros intestin pousse. À la 16<sup>e</sup> semaine, le petit intestin pousse. À la 17<sup>e</sup> semaine, l'estomac pousse. À la 18<sup>e</sup> semaine, l'endroit du cru, l'endroit des poumons, l'endroit du cuit [poussent] » (T 607 (XV) 234a29-b3).

Mais cette interprétation n'est pas certaine et Yamabe traduit le passage correspondant ainsi : « The upper digestive tract and the lower digestive tract. These two organs are formed » (2013, 665). On peut donc reconstruire pour la YoBhS la séquence suivante : *kukṣi-* « ventre », *nābhi-* « nombril », *udariya-* « estomac », *antrāṇi* « gros intestin », *antraguṇa-* « intestin grêle », *yakṛt-* « foie », *klomaka-* « poumon », *hṛdaya-* « cœur », *plīhan-* « rate », et *vṛkkā* « reins ». À partir de celle-ci, nous pouvons maintenant analyser le texte tokharien.

*aukseñcā* Pinault l'interprète comme le nominatif pluriel d'un adjectif du type *perne<sub>u</sub>* (nom.pl.masc. *perneñc*), ayant la fonction d'un nom d'agent, ce qui présuppose un abstrait *aukse\** de la racine *auks-* « croître ». Il traduit ensuite « letting grow the belly [and] the navel ». Pour une telle signification, on attendrait plutôt un « véritable » nom d'agent *\*aukseñcañ* ; de plus dans les parallèles chinois, il n'est question que de « sectionner » (*duànjúé* 斷絕) les organes internes, et il faut donc l'interpréter comme tel. Il est peu probable qu'il s'agisse d'un nominatif pluriel parce que tous les autres termes de l'énumération sont à l'oblique. On peut alors l'interpréter comme une finale de duel d'un nom *aukse\**<sup>177</sup>, qu'on pourrait sans difficulté analyser comme un nom d'action du verbe *auks-* « augmenter »<sup>178</sup>. Ce terme signifie probablement à l'origine « augmentation », au duel « les deux qui augmentent », ce qui suggère d'identifier ces organes aux poumons, puisque les seuls autres organes doubles de la liste sont les reins et qu'une telle dénomination ne convient pas pour ceux-ci. Comme *aukseñc* est placé juste après (*k*)*ātsa* « ventre » et *kele* « nombril », on attendrait qu'il corresponde à *xiǎofù* 小腹 « bas-ventre » d'An Shigao, qui traduit le sk. *udariya*. Ce terme est parfois traduit en chinois par deux mots comme *dàxiǎofù* 大小腹 « estomac et bas-ventre » dans T 150a et *dùwèi* 肚胃 « abdomen et estomac » dans la traduction de la *Yogācārabhūmi* de Xuanzang, mais il paraît arbitraire de supposer qu'on aurait ici deux parties du ventre comprises comme complémentaires, et l'interprétation comme « poumon » est plus satisfaisante.

*oni wemṣī tai enenka tsa śawona lykaśka(na) mant ra* « les deux boyaux d'excrément, ce qu'il y a de gros et aussi de fin à l'intérieur ». La correspondance entre la fin de ce passage et les textes chinois n'est pas douteuse : la paire d'adjectifs *śawona lykaśka(na)* « gros et petit » rappellent les deux intestins, le *dàcháng* 大腸 « gros intestin », et le *xiǎocháng* 小腸 « petit intestin », en sanskrit *antrāṇi* « entrailles » et *antraguṇaḥ* « cordon d'entrailles ». Les deux adjectifs tokhariens correspondent d'ailleurs assez bien aux termes correspondants dans les textes de médecine, *ksudrāntra* et *sthūlāntra* (CaSaṃ, IV, 3, 6 ; IV, 7, 10). On peut en déduire que la séquence *oniwemṣītai*

177 Cf. *wī pakeñc* « deux parts » (IOL Toch 209 b2) ; *mlyuweñc* « deux mollets » (IOL Toch 89 a1). Cette finale *-ñc* est tirée par analogie du pluriel *-nta* (cf. Hilmarsson 1989, 155-8).

178 L'idée serait qu'ils augmentent en aspirant de l'air. Il faut toutefois noter que la médecine indienne n'attribue pas clairement une fonction respiratoire aux poumons (*kloman*) (Filliozat 1949, 123 ; Kutumbiah 1962, 51). D'autre part, le terme *kloman* ne désigne pas forcément les poumons mais aussi la plèvre, la membrane qui entoure ceux-ci (voir la description de Buddhaghosa Vism, 212 [VIII, §115]). On ne peut toutefois exclure que les Tokhariens n'avaient pas la même conception du rôle de cet organe que les Indiens, et dans de nombreuses langues, le nom des poumons renvoie à une idée de « souffle », par exemple gr. πνεύμων « poumon », altération de πλεύμων d'après πνέω « respirer ».

correspond à « intestin ». Malheureusement son interprétation n'est pas aisée et plusieurs problèmes se posent. Tout d'abord, les adjectifs sont au féminin pluriel, alors que la finale *-ai* est plutôt celle d'oblique féminin singulier. Il serait possible de « corriger » cette forme en *-aiṃ*, oblique pluriel, car on voit une trace d'encre sur le fragment central de la feuille reconstituée, mais cette trace semble plutôt appartenir au second trait du *-ai*. L'autre difficulté est de trouver une segmentation adéquate qui permette de donner un sens satisfaisant aux mots.

G.-J. Pinault segmente et traduit *oniweṃ ṣītai* « (letting grow??) the protective (?) go-between ». En effet, Ogihara 2013, 206-7, a montré que *ṣito* signifie « homme de main, messenger » (correspondant à *shǐ* 使 « affliction ; fauteur de trouble, messenger » dans un parallèle chinois). Même si l'on suppose une signification très générale pour le terme tokharien correspondant, il paraît difficile de la rendre compatible avec le sens d'« intestin »<sup>179</sup>. On peut alors tenter de segmenter le passage autrement : dans la séquence *oniweṃṣītai*, on peut reconnaître *wemṣ* ou *wemṣiye* « excréments », qui conviendrait bien au contexte (cf. sk. *purīṣādhāra* « rectum », litt. « réceptacle des excréments »). Comme *wemṣ* est de flexion athématique et que l'oblique de *wemṣiye* est également *wemṣiye\** (cf. *wemṣiyetstse* « d'excréments », THT 576 a6), deux interprétations de la séquence *-ṣītai* paraissent envisageables. Comment le point de départ des termes est *\*wæns* (TA *wes*), on peut partir de cette base et supposer un suffixe *-ito\**, comme dans TB *laukito*, TA *lokit* « étranger ». Néanmoins cette analyse pose deux problèmes : le suffixe provoquerait une palatalisation de la syllabe finale et *-ito* est un suffixe très rare qui n'est connu que pour des noms animés.

L'autre solution, que l'on retiendra ici, consiste à segmenter *wemṣī tai*, ce qui donne deux finales de duel. TB *tai* est le démonstratif duel, traditionnellement considéré comme masculin (Krause et Thomas 1960-4, I, 168 ; Pinault 2008a, 539). Mais comme l'argumente Hartmann (2013, 300), des éléments laissent penser que ce démonstratif était indifférent au genre. Les exemples qu'il cite ne sont pas tout à fait probants<sup>180</sup>, mais on trouve en THT 1192 *tai* s'accordant avec un autre nom féminin au duel : */// – -ṣṣi tai pokainesa kauc ette* « des deux bras... vers le bas et vers le haut (THT 1192 b6)<sup>181</sup>. À cet

179 Pinault (*p. c.*) propose d'interpréter *oniweṃ ṣītai* comme calque de *gudavadana* « bouche de l'intestin/bas-ventre », c'est-à-dire « anus » (MW, 358c), où *oniweṃ* serait un nom de l'intestin et *ṣītai* le calque sémantique d'un terme pour « messenger », tel que *vācaka* (MW, 937b) ou *vacohara* (MW, 913a). L'expression signifierait donc litt. « le messenger-anus ». On pourrait appuyer cette interprétation sur le fait que Glass (2007, 159-161) a interprété, après une longue discussion, *guza* dans la liste en *gāndhārī* comme le reflet du sk. *guhya* et comme référant à l'« anus ». Mais c'est la seule attestation d'un tel terme dans les listes bouddhiques et celui-ci n'apparaît pas dans les traductions chinoises de la YoBhS. De plus *gudavadana* est un composé apparemment rare qui n'est attesté que dans un texte jaina.

180 Hartmann (2013, 300-1) cite un passage où *tai* se rapporte à *ṣar* « main » qui est de genre masculin (mais devenu alternant selon Hartmann) : *ṣ(a)r(n)e weweṃo(ṣ) (śra)ddhauṃeṣṣi tai lalaṃṣki* « ces deux-là sont appelées les douces mains de la foi » (THT 23 a7). Hartmann cite un autre exemple de *tai* portant sur un nom alternant.

181 Le manuscrit, écrit en écriture classique, mais assez ancienne, distingue nettement <ta> et <na>, ce qui exclut de lire *nai*.

exemple, on peut ajouter<sup>182</sup> : */// (tāy ṣ)eme k(a) wasa tusa taiy (pa)rivrajakā(ñcane) ///* « ...they gave the food as offering. Then, two [divine] (wandering religious mendicant women)... » (PK NS 75 a4 ; tr. Ogihara 2009, 353-5). En conséquence, on peut voir dans le *-i* de *-wemṣi* la finale de duel nominal et adjectival (Hilmarsson 1989, 53 ; 59), mais il reste à déterminer si c'est le duel de *wemts*, ou de *wemṣiye*, ou encore d'un adjectif en *-ṣṣe* dérivé sur *wents*. Puisque *-i* forme le duel des adjectifs en *-e* et que par ailleurs *wemṣiye* semble être un adjectif en *-iye* substantivé (parce que son oblique est *wemṣiye*), on pourrait interpréter *wemṣi* comme une contraction à partir de *\*wemṣiyi*. D'autre part, il est possible que le duel de *wemts* ait été formé en *wemṣi* selon le modèle de *keni* « les deux genoux ». Le choix d'une de ces hypothèses dépend de l'interprétation de *oni*.

Ce segment n'est pas immédiatement comparable à un terme tokharien connu, et on peut hésiter sur son statut, premier membre de composé ou lexème indépendant. Comme la séquence *ni* est rare dans le vocabulaire hérité en tokharien et est attestée essentiellement dans la morphologie verbale où elle a été rétablie par analogie (par exemple dans *nittā-* « se détruire »), il paraît préférable de l'interpréter comme une finale de duel. Cela ferait de *oni* le noyau de l'expression, et cela résoudrait le problème de l'interprétation de *wemṣi*, qu'on pourrait interpréter désormais comme un adjectif de relation « d'excrément ». Quant à la signification de *oni*, le plus évident serait quelque chose comme « les deux boyaux/intestins ». Son singulier doit être *one\** ou *om\**, lesquelles peuvent remonter à une forme indo-européenne *\*ān-* ou *\*onu-* ou éventuellement *\*(d)uān-* ou *\*(d)uonu-* car *w* est dissimilé devant *o* et *d* devant *w* (cf. TB *ost* « maison » à côté de TA *wast* « id. » ; TB *wi* « deux » < *\*duoi*). On retiendra ici deux hypothèses : un rapprochement avec l'indo-européen *\*en-* « à l'intérieur, dans », qui sert de base à plusieurs dénominations des entrailles dans les langues indo-européennes (cf. LIPP, II, 231) ou bien avec le latin *ānus* « anneau ; anus » (le sens le plus ancien du mot est « anneau », l'autre sens est métaphorique, cf. Ernout et Meillet 1959, 37) La première hypothèse, si elle est séduisante, pose plusieurs difficultés formelles, car aucun des dérivés de cette particule dans les autres langues indo-européennes ne remonte à *\*ān-* ou *\*onu-*. Le tokharien a un reflet de *\*on* dans l'adverbe *enem* « à l'intérieur », mais son origine n'est pas claire et ne permet pas de toute façon d'expliquer un mot tokh. B *on\** ou *one\**. En revanche, la comparaison avec le latin *ānus* ne pose aucun problème formel : le latin *ānus*, que l'on compare généralement au v. irl. *áinne* « anneau » < *\*ānniyo-* et à l'arménien *anur* « anneau, collier » remontent à une forme indo-européenne *\*h<sub>1</sub>(e)h<sub>2</sub>no-* « anneau »<sup>183</sup>, qui donnerait directement *one\** en TB. L'évolution sémantique d'« anneau » à « intestin » est

182 On pourrait aussi inclure un passage de PK AS 15B, mais l'état fragmentaire du manuscrit ne permet pas d'être sûr de son interprétation : */// weṣṇā : yakṣāññan(a) tai weññā(re) ///* « le deux *yakṣī* dirent (?) d'une voix ... » (PK AS 15B b5). Comme dans le passage cité plus haut, il est impossible de libre <nai>. On pourrait éventuellement segmenter *taiwe* « fruit mûr », mais cela n'aurait pas grand sens dans notre contexte. Je propose d'interpréter ici *weññā* pour *weña* la 3<sup>e</sup> personne singulier du prétérit de *we-* « parler », mais comme cela ne donne pas un sens tout à fait clair, je propose une correction au pluriel.

183 Ce rapprochement assez ancien est accepté par la majorité des chercheurs pour l'arménien, voir Martirosyan 2010, 97-98, avec références ; pour le celtique, il est possible que le terme ait été emprunté, voir Matasović 2009, 38.

assez compréhensible. On peut se référer aux exemples qu'a identifiés Fowkes 1953 pour passer du sens de « tourner, enrouler, tordre » à celui d'« intestin » ; pour n'en citer que quelques-uns : moy. all. *geweide*, all. mod. *Eingeweide* « intestins », dont la base est un nom dérivé de la racine \**u̯ieh-* « entourer, enrouler » (LIV<sup>2</sup>, 695) selon Fowkes (1953, 97, avec références) et Kluge et Seebold (2002, 234) ; v.h.a. *krūsa* « *redecisium* ; pré-estomac » (< \**krūsōn*), m.b.all. *krūse* (< \**krūsja*), m.h.all. (*ge*)*kræs(e)*, all. mod. *Gekröse* « mésentère, intestins » (< \**krausja*) à rapprocher de m.h.a. *krūs*, all.mod. *kraus* « bouclé, frisé » (< \**krūsa*) selon Kluge et Seebold 2002, 342 et EWAhd, V, 833<sup>184</sup> ; v.isl. *vil* « intestin » < \**welja* de la racine \**uel-* « tourner » (Vries 1962, 663a), qui aussi attestée en germanique dans got. *walwjan* « tourner », etc. (LIV<sup>2</sup> 675) ; sur la même racine, gr. ἔλιξ « spirale, boucle » peut désigner au pluriel les « circonvolutions des intestins » (LSJ, 534a). Reste à comprendre désormais comment s'articule *oni wemṣī tai* avec la suite de la description *enenka tsa sawona lykaška(na) mant ra*. Comme il a été dit au début de l'analyse, il y a un problème d'accord, si on considère que *sawona* et *lykaška(na)* dépendent sur *de wemṣī tai*. Je propose en conséquence de comprendre ici les deux adjectifs comme étant substantivés et comme une apposition à ce qui précède, ajouté par le rédacteur tokharien pour préciser quels sont les deux organes désignés précédemment<sup>185</sup>.

*ya – r spalyco* « foie (?), rate ». La restitution de *ya(sa)r* proposée par Pinault est la seule qui paraît possible dans l'état de nos connaissances sur le vocabulaire tokharien. On pourrait en outre se référer à un autre passage où les deux termes sont rapprochés : - *kār spalce yasar po • kemi wipy olyp(o) ///* « -*kār* tout le *spalyce* et tout le sang. Les dents tremblant<sup>186</sup> beaucoup ... » (THT 121 b2). Le problème est qu'on attend ici une liste de viscères et que les fluides corporels ne sont abordés que dans la strophe suivante. Il faut donc probablement envisager une autre restitution.

Commençons par *spalyco* ; c'est ici l'oblique du nominatif attesté en THT 121, avec un *o* « mobile ». C'est la seule occurrence de -*o* « mobile » dans tout notre texte (voir introduction), mais cela peut s'expliquer pour des raisons de paléographie. En effet, en raison de la hauteur du <la>, il n'est pas aisé d'y ajouter les deux points <-ä>, ce qu'aurait dû faire le scribe ici s'il avait voulu l'orthographier comme le reste du texte, puisqu'il n'y a pas de *Fremdzeichen* pour <cä>. La graphie avec -*o* « mobile » était donc la meilleure option qui se présentait à lui. C'est le seul terme de l'énumération qui se prête à une étymologie évidente, car il évoque directement le nom de la « rate » dans les langues indo-européennes : gr. σπλήν, véd. *plīhán-*, lat. *lien*, angl. *spleen*, etc. (IEW, 987). Néanmoins,

184 Kroonen 2013, 303, propose en revanche de le rapprocher de l'allemand *krosen* « croquer, briser », etc.

185 On trouve en TA un hapax *weskiñc\** qui est peut-être apparenté. Ce terme n'est attesté qu'une fois, dans un texte qui traite de la digestion : */// weskiñcāsaṃ yāṣ smāk«ṛā» lyi wes trāntrā ///* « Il va dans les *weskiñc\**, c'est cela précisément qu'on appelle la déjection humide » (A 124 b4). On sait par un autre texte que *lyi wes* désigne l'urine (A 150 b6), ce qui permet de supposer que le terme signifie « vessie ». Dès lors, il paraît possible qu'il soit dérivé de *wes* « déjection », quoiqu'il faudrait clarifier le processus de dérivation (il existe un adjectif *ksārki* « matinal » sur *ksār* « le matin »).

186 Adams 2013, 656, propose « close (?), even (?) », supposant qu'il s'agit du *lakṣaṇa* du Buddha *virāḍanta*, mais ce texte est une variation sur l'*aśubha*. Ce mot se rattache à *wip-* « bouger, trembler ».

malgré les ressemblances évidentes entre les descendants de ce mot, on ne peut pas reconstruire un terme unique pour l'indo-européen : les reconstructions varient entre *\*(s)pli(H)ǵ<sup>h</sup>en-* et *\*sp<sub>l</sub>ǵ<sup>h</sup>en-* (voir les références citées dans EWA, II, 197 et KEWA, II, 385). Puisqu'on sait que la déclinaison nom.sg. -e, obl. sg. ∅ continue les thèmes en *\*-en-* indo-européens (Pinault 2008a, 480), une protoforme *\*sp<sub>l</sub>ǵ<sup>h</sup>en-* pourrait donner directement le TB *spalyce*, à une exception près. En effet, *\*ǵ* devrait donner *\*k*, ou plutôt *\*ś* avec palatalisation attendue devant ce suffixe (cf. *meñe* « mois »). Pour expliquer cette difficulté apparente, M. Peyrot (com. pers.) propose qu'on ait ici loi phonétique *lś > lyc* parallèle à *tañci* « il stopperait » (de *tānk-*) à côté de *taśi* « il toucherait » (de *tāk-*), et qui pourrait également expliquer *pilycalñe* « ascèse », dérivé de *pālk-* « brûler »<sup>187</sup>.

On en vient désormais au problème du terme qui précède *spalyco*. Deux alternatives me paraissent envisageables : ou bien il faut restituer le nom d'un autre organe, non attesté, le candidat le plus probable étant un descendant de l'i.-e. *\*iék<sup>w</sup>-r* « foie » ; ou bien restituer *ya(sa)r* et comprendre le tout comme un pseudo composé qui signifierait quelque chose comme « rate sanguine ».

Envisageons tout d'abord la seconde hypothèse. Dans la strophe suivante, où il est question des liquides corporels, le texte emploie *ysāra* « sangs », alors que nous aurions le singulier ici. On pourrait donc se demander s'il n'y a pas une différence sémantique entre le pluriel et le singulier. Il semble en effet qu'il y ait une opposition entre d'une part le sang conçu comme matière ou contenu dans un récipient (sg.) et le sang qui coule (pl.), ce qui rappelle l'opposition classique entre *sanguis* « sang en tant que matière » et *cruor* « sang répandu » en latin. Pour établir cette distinction, j'ai classé de manière exhaustive les occurrences en TB suffisamment préservées pour qu'on puisse juger du sens des mots. Pour l'emploi du singulier, on a, outre le sang évoqué parmi d'autres liquides corporels<sup>188</sup>, plusieurs fois la mention de sang qui ne coule pas, étant soit retenu par un procédé médical, soit contenu dans un récipient :

*patrai ite yāsarsa ot cai śāmnā lyakare* « ces hommes virent alors un bol plein de sang » (THT 133 a6).

*yasarsa saitsi śpālmem* « [this is to be used] with blood to staunch [it] perfectly » (PK AS 3B *passim* ; tr. Pinault in CEToM).

*tso staukkanatār-me śle yasar kaltrā* « their [i.e. of the women] abdomen grows, likewise the [menstrual] blood stands still » (IOL Toch 306 b5 ; tr. Carling 2003b, 91).

187 Comme l'indique également, l'hypothèse d'un emprunt au khotanais *spuljei* (ou à un stade plus ancien de cette langue) est exclue par le fait que l'évolution *r > l* est assez récente que le passage du *s* initial à *ś*.

188 cf. : */// yasar pit ///* « ... sang, bile... » (IOL Toch 739 b3) ; *pitta yasar tsamo ppilene* « in case of a gall [boil], a blood [boil], or an ulcer [lit. growth] boil » (PK AS 3A a2-a3 ; tr. Pinault dans CEToM) ; */// – yente • s(e)kw(e) • yasar leke nt(a) ///* « ... vent, pus, sang, résidence ... » (IOL Toch 30 a1), *yasar sekweṣṣe yo(k) ///* « du sang à la couleur de pus » (IOL Toch 79 a5). Voir aussi les emplois en *yasar* associé à *misa* « viande, chair » : IOL Toch 188 b1 ; IOL Toch 214 a3. Enfin, on peut considérer que dans le passage suivant, le sang est considéré comme « matière » : *yākweñña kolyi lykaśke wawālsausa • kercapaññe yasarsa śpā(rka)śle* « a horse hoof [has to be] finely ground [and] to be dissolved with ass blood » (PK AS 8A b4 ; tr. Pinault in CEToM).



Au pluriel, il est au contraire souvent question du sang versé par le Buddha pour le salut des êtres. Le terme se voit associé au verbe *resk-* « couler » :

/// *wartto ynemanē reske*«*ṃ*»-*ñ ysāra* « allant dans la forêt, du sang s'écoula de moi » (THT 90 a6).

*eś(a)neṣṣi reṣyem-ne ysāra* « le sang de ses yeux coula » (THT 1573a b4).

*ñās ra ceṃts wsāwa takārṣkñesa yoktsi ysāra* « moi, je leur ai donné par conviction [mon] sang à boire » (THT 220 a4).

*ṣeme ṣṣeme śloksa k<sub>u</sub>ce yāltsenmasa karstatsi wsāsta āstaṃ : yetse tsāntsi kektseñmeṃ ysāra ṣis(s)i (mrestī)we mā k<sub>u</sub>lā-c warkṣāl : sāswa ā(ñm plyāñca)lñ(e)sa klokastāṃnmeṃ ok tmane pletkar-c ysāra* « since for each single *śloka* you [the Buddha] have given by thousands [your] heads to be cut off, [and] to flay your skin from the body, your energy did not wane to make flow [your] blood, [and your] marrow. O lord, by (sell)ing y(ourself) blood overflowed out from eighty thousand pores » (PK AS 4B a3-a4 ; tr. Pinault dans CEToM).

Il n'y a qu'une seule exception à cette répartition : (*mamāntau pā*)*lsko pañāktentse yasar lyucalyñe* « le fait de verser le sang d'un Buddha avec volonté de faire du mal » (THT 1115 a2 ; cf. Schmidt 2018, 56), mais comme il s'agit de la transposition du composé sanskrit *tathāgataduṣṭacittarudhirotpāda* (Schmidt 2018, 106), on peut supposer que cela a interféré avec l'usage habituel du tokharien.

Cette répartition pourrait s'appliquer à notre texte : tandis que dans la strophe suivante le sang est pensé comme un liquide (même si les vents vont le dessécher), il est ici ou bien conçu comme une matière ou bien contenu dans un organe. La seconde explication permettrait de comprendre son association avec *spalce* : on aurait affaire à un pseudo-composé comme dans *pitta yasar tsamo ppilene* « in case of a gall [boil], a blood [boil], or a ulcer [lit. growth] boil » (PK AS 3A a2-a3 ; tr. Pinault dans CEToM), et il faudrait traduire *yasar spalce* « la rate sanguine » ou « la rate faite de sang ». De fait, la rate joue un rôle important dans la production du sang, et cela est reconnu par la médecine indienne, qui attribue à la rate et au foie la fonction de donner une couleur rouge au *rasa* « suc organique (extrait des aliments) » pour former le sang : *khalv āpyo raso yakṛtphānau prāpya rāgam upaiti* « Le suc organique est aqueux, mais en parvenant au foie et à la rate, il devient rouge » (SuSaṃ, I, 14, 1 ; tr. Filliozat 1949, 134). Cependant, malgré ces éléments, cette interprétation paraît forcée, et le parallèle cité à propos des furoncles n'est pas directement comparable, car il permet de différencier plusieurs types de furoncles. Dans notre cas, cela supposerait l'existence d'un autre type de rate, ce qui paraît douteux. Une variante de cette explication, suggérée par Pinault (*p. c.*), serait de supposer que ce *ya(sa)r* désignerait le foie ici. Comme pour la rate, la médecine reconnaissait un lien particulier entre sang et rate (Kutumbiah 1962, 43). La *Caraka-saṃhitā* affirme par exemple que le foie et la rate sont les sources des canaux sanguins

(*śoṇitavahānām srotasām yakṛṇ mūlaṃ plihā ca*, CaSaṃ, III, 5, 8). Mais il ne semble pas que la médecine indienne les identifiait totalement au sang.

C'est pourquoi, je préférerais l'autre alternative qui consiste à restituer le nom d'un autre organe : mais comme ceux-ci ne sont pas attestés ailleurs dans le corpus tokharien, il faudrait « prédire » la forme en question. Cela dépend en outre de l'interprétation de la suite de la liste. Le plus probable dans cette optique serait de restituer *ya(kä)r* « foie », qui est la forme attendue à partir de l'i.-e. \**ǵék<sup>w</sup>-r*. On pourrait également s'appuyer sur THT 121 b2, où dans la séquence *-kär spalce*, *-kär* viendrait remplir exactement la lacune de notre manuscrit. Mais il convient de rester prudent, d'autant plus que c'est un mot dont la reconstruction indo-européenne a été beaucoup discutée.

***śātḱaryai*** : ce mot s'analyse formellement comme l'oblique d'un singulier d'un nominatif \**śātḱaryo* (type *pyāpyo*, *pyāpyai*) ou \**śātḱarya* (type *āsiya*) s'il s'agit d'un nom. Mais la finale *-ryai* évoque plutôt une finale d'adjectif en *-re* au féminin, comme *ratryai*. Mais avant de continuer l'analyse morphologique, il faut examiner la possibilité d'un rapprochement avec un terme connu au pluriel seulement, nom.pl.f. *śātḱaroṃ* (pour *śātḱaroñ*), obl.pl. *śātḱaroṃ*. Ce terme est traditionnellement traduit comme « sangsue » d'après une suggestion de Sieg 1955, 81, mais ce type de déclinaison n'est attesté que pour des parties du corps : *yāllōñ* « organes sensoriels », *aulōñ* « vaisseaux sanguins », *praroñ* « doigts », *passoṃ* « tendons ». En vertu de cette distribution sémantique, il paraît probable que *śātḱaroṃ* soit le pluriel de *śātḱaryai*, et il faut donc considérer les attestations de ce pluriel afin d'étudier si elles permettent de déterminer la signification de l'organe dans notre passage. Le premier passage, tiré d'un texte médical très lacunaire, fournit peu d'indications sur la nature de l'organe en question. Il est seulement possible d'en déduire que les *śātḱaroṃ* peuvent être extraites ou arrachées :

*pittsamonta ruwāllona – – – – – kārśnāllona śātḱaroṃ pāst slāṅkāllona  
toṃ saṃtkenta wrants(ai) kātsane ma (t)laṣṣāllona •*

« les *pittsamo*\* doivent être enlevées ... doivent être coupées- ... les *śātḱaroñ* doivent être extraites ; ces remèdes ne doivent pas être apportés sur le ventre » (W 42 a3-5)<sup>189</sup>.

189 Adams 2013, 413 traduit ainsi la première partie « the scales [are] to be pulled off », et la seconde *pārśnāllona śātḱaroṃ pāst slāṅkāllona toṃ saṃtkenta wrantse kātsane ma kwaṣṣāllona* « . are be sprayed; the leeches [are] to be pulled out; these remedies [are] not to be applied in [cases of] dropsy [lit: water-belly] » (2013, 257). Cette lecture peut être révisée à l'aide des fac-similés des manuscrits : *pārśnāllona* est à corriger en *kārśnāllona*, car on lit assez nettement *kā*. Un génitif *wrantse* serait étrange ici, s'il s'agissait du nom de la maladie, car il faudrait traduire « dans/sur le ventre de l'eau ». Comme le signe de vocalisation est partiellement effacée, il est préférable de lire *wrantsai*, comme à la ligne suivante. Quant à *ma (t)laṣṣāllona*, Filliozat (1948, 79) transcrit *makwaṣṣāllona*, ce qui a été traduit par « contra-indicated » par Adams 1999, 436, puis segmenté *ma kwaṣṣāllona* « [are] not to be applied » par Adams 2013, 257, suivant une suggestion de Winter. En réalité, la partie supérieure de la ligature est effacée, et je serais plutôt enclin à lire *-l* pour la seconde partie, bien que d'autres lectures soient possibles. Il est préférable de ne pas supposer une nouvelle racine verbale pour ce seul passage. La restitution proposée ici, *ma tlaṣṣāllona* « ne doivent pas être apportés », paraît être l'option la plus convaincante.

La seconde occurrence se trouve dans un texte tantrique qui donne le mot d'emploi d'une invocation (dont le texte a été recopié juste au-dessus) à une déesse tantrique Māladaṇḍikā (Lévi 1936, 204) :

*māladaṇḍike kenekne piṅkale – – – (pā)nto • vidyādhare entesa paiyne etswai piṅkalle • sumāṅṣeṃ warkensa māladaṇḍik kārskem{a}ne || śtwara tasanmane ite ite mot yokaiṃ taṣalle • eplyuwai yasarne śātkaṛoṃ pāline taṣallona kānte okt sumāṅṣeṃ warkensa kārṣaly(e) se vi(j) (w)eṣle •*

« Māladaṇḍikā doit être peinte sur un coton ... support (?). Il faut peindre un *vidyādhara* près de ses pieds, couvrant<sup>190</sup> Māladaṇḍikā de rameaux<sup>191</sup> de jasmin [*sumanā*]. Il faut placer des boissons alcoolisées dans quatre récipients pleins à ras bord<sup>192</sup>. Il faut placer dans une *palyiye*\* des *śātkaṛoṃ* flottants/imbibés dans du sang. Il faut la couvrir de cent-huit rameaux de

190 Le sens de ce verbe, qui n'est attesté qu'ici et à la ligne suivante, est disputé : Lévi (1936, 204) et Filliozat (1948, 101) l'ont interprété d'après *kārs-* « savoir » ; Sieg, 1955, 81 le traduit comme « lier », supposant un rapprochement avec *kār-* « lier ». De même Pinault dans CEToM suppose une erreur pour *kārksmane* de *kār-* « lier ». Adams 2013, 177, rattache ces formes à *kārsk-* « tirer une flèche » en supposant que le sens de base du verbe est « jeter » (rejeté par Malzahn 2010, 582). Si l'on considère l'usage des fleurs de *sumanā* dans les textes tantriques, il faut préférer l'interprétation d'Adams. En effet, il n'est jamais question de lier les fleurs de *sumanā*. La locution la plus fréquente est la mention qu'il faut « bénir, consacrer » (*jiāchí* 加持) les fleurs en prononçant des *mantra*, mais cela ne semble pas s'appliquer ici parce que le *vidyādhara* l'accomplit aussi, alors que c'est une action à accomplir par le maître de cérémonie. De plus on trouve des prescriptions très similaires, où il est question de répandre (*sàn* 散) des fleurs au pied d'un portrait : 又法，欲得咩古來者，取蘇摩那華對馬頭像前呪二十一遍，一散像脚竟，右手取華，所行之處隨愛咩古從後，呪華七遍方散即來。« Une [autre] méthode : si l'on désire qu'une "chérie" [*mṛga*] vienne, il faut prendre une fleur de *sumanā* et la tenir en face d'une représentation de Hayagrīva vingt et une fois, puis répandre les fleurs au pied de la peinture, il faut prendre une fleur dans la main droite, là où l'on pratique, la "chérie" d'amour suit. Il faut prononcer le mantra sept fois et la "chérie" vient dans la direction où l'on a répandu les fleurs » (T 901 (XVIII) 833c28-834a1 ; voir aussi T 1072a (XX) 167b21-4 ; *miēgū* 咩古 est une transcription de *mṛga* « biche », qui est une dénomination pour une amante, voir Capitano 2017, 375) ; voir aussi 持蘇摩那花百八遍向城門擲。« Il faut prendre des fleurs de *sumanā* et les jeter 108 fois vers la porte de la ville » (T 953 (XIX) 300a5). Il faut toutefois noter que dans la deuxième occurrence, on pourrait aussi lire *airṣalya*, d'un verbe *airs-*, qui pourrait être lié à *yārs-* « honorer ».

191 Ce terme a été interprété comme signifiant plus ou moins « guirlande, corde » (*garland*, Lévi 1936, 204 ; *chapelet*, Filliozat 1948, 101 ; *Strick* (?), Sieg 1955, 81 ; *circle*, Pinault dans CEToM). Il semble que cette identification se fonde sur l'idée que cette offrande correspond au nom de la divinité Māladaṇḍikā. Mais dans les textes tantriques traduits en chinois, il n'est jamais mention de guirlande de *sumanā* (*sūmónà* 蘇摩那). Le plus souvent il n'est question que de fleurs (*huā* 花 ou 華) de *sumanā*, mais on trouve aussi une mention d'huile (*yóu* 油, T 901 (XVIII) 824c14), de feuillage (*yè* 葉, T 1147 (XX) 605c9) et grande branche (*dàzhī* 大支, T 946 (XIX) 165a26). Si l'on considère un rapprochement avec le TA *wārk-* « turn, set in motion, fling, hurl » (Carling et Pinault, à paraître), on aboutira plutôt à la notion de « jet, lancer ». Si on le rapproche de *wārkā-* « tondre » (Malzahn 2010, 868) et *warṣiye* « ~ buisson », on aboutira plutôt au sens de « branch(age) ».

192 Pour cet ordonnancement, comparer : 此呪法。牛糞泥地。四角安四瓶盛酒。一瓶盛血。燒四盞燈。散花在壇上。燒薰陸香。[...] « Voici la méthode du *mantra* : de la bouse de vache sur le sol, aux quatre coins, installer quatre vases remplis d'alcool. Un vase rempli de sang. Brûler quatre lampes. Répandre des fleurs sur l'autel. Brûler de l'encens. [...] » (T 1212 (XXI) 60c19-20). Le début est similaire à notre texte, mais s'en écarte ensuite.

jasmin<sup>193</sup> et prononcer le sort [à chaque fois] » (PK AS 8C a3-a5 ; tr. cf. Pinault dans CEToM).

G.-J. Pinault traduit *pāli* par « boiler » en supposant un emprunt au sanskrit *pāli*, mais ce sens n'est attesté que dans un dictionnaire médiéval de sanskrit (PW, IV, 692). Il paraît plus naturel, si c'est un emprunt au même mot, de le traduire par « ligne », comme proposé par Filliozat (1948, 101, « en ligne »), car c'est le sens le plus courant de *pāli* (MW, 634a ; PED, 454). Une nouvelle hypothèse a été récemment proposée par Ogihara 2020, 173, qui le traduit par « fil » (sk. *sūtra*, ch. *xiàn* 線) dans THT 3998, un texte de protection tantrique où ce terme apparaît deux fois : *tāy paliye yamaṣṭya* [...] [suit une liste d'ingrédients] *stām ñor paliye mot (ra) sete*<sup>194</sup> *paliye taṣalya* « To this one [une démons], a *palyiye* should be made [...] Beneath a tree, a *palyiye*, alcohol made from cereals, and (*sete*), a *palyiye* should be placed » (THT 3998 2-5 ; éd. et tr. Ogihara 2020, 173-5, modifiée en remplaçant *thread* par le mot tokharien). Ogihara n'offre pas réellement d'argument pour cette traduction de *palyiye*\*, si ce n'est que dans un texte similaire de protection des enfants contre les démons, une offrande d'un *sūtra* est prescrite par le texte. Mais rien dans le texte tokharien n'indique qu'il s'agit d'un fil, alors que normalement les textes tantriques donnent des indications sur la manière dont il doit être tressé, le nombre de nœuds, etc.<sup>195</sup> Si l'on part de ce texte, il semble plutôt que le *palyiye*\* est une offrande, faite des ingrédients énumérés, laquelle est placée en bas d'un arbre pour la démons. Dès lors, un rapprochement avec le sk. *bali* « offrande » s'impose, car c'est précisément le terme utilisé pour les offrandes aux divinités mineures dans les textes tantriques :

*likhitaś ca maṇḍalācāryasyānusādhakena ātmarakṣāvidhānaṃ mūlamantreṇa  
kṛtvā sarvabhūtikā balir deyā caturdikṣūrdhvam adhaḥ bahir maṇḍalasya  
kṣipet ||*

« Quand [l'image] a été tracée, l'assistant du maître du *maṇḍala* doit se protéger en récitant le mantra de base et offrir une *bali* qui convient à tous les esprits. Il doit la jeter hors du *maṇḍala* dans toutes les directions, vers le haut et vers le bas » (MMK, 27).

*yakṣaṃ ākarṣitukāmasya māsatrayaṃ dadhibhaktam juhuyād ante  
ekarātroṣitaḥ bhagavataḥ pūjām kṛtvā yakṣāṇām yakṣabaliṃ codanāni  
nivedya yakṣakarṣaṇaṃ kariṣyāmīti manasi kṛtvā vaṭavṛkṣasamidhām*

193 Pour cette traduction, voir plus haut la note sur le sens de *warke*\* et les parallèles suivants : 供養，復取蘇摩那花一百枚，取一一花別誦真言經二十一遍 « Puis il faut prendre des cent huit fleurs de *sumanā*, [et] en prenant les fleurs une par une, il faut réciter l'incantation vingt et une fois [...] » (T 893a (XVIII) 619c18) ; 持蘇摩那花百八遍向城門擲。 « Il faut prendre des fleurs de *sumanā* et les jeter 108 fois vers la porte de la ville » (T 953 (XIX) 300a5).

194 Un recenseur lit ici *mitr(a)sen[i]* « pour Mitrasena », ce qui est plus satisfaisant pour le sens.

195 Voir par exemple : *pañcaraṅgikeṇa sūtreṇa saptaḥhimantritena* [...] « Avec un fil de cinq couleurs, sur lequel on a prononcé sept fois le mantra [...] » (MMK, 26) ; *tat sūtraṃ sukartitaṃ śuklam pūrvaśikṣāpitakanyayā samhrīya, aṣṭa pañca trīṇi ekam prabhṛtī yāvat ṣoḍaśamātrā palām vā karṣām vā supraśastaganam eṭām kuryān* [...] « Il faut faire ce fil, bien découpé, blanc, enroulé par une fille ayant achevé un entraînement auparavant, d'une longueur de huit, cinq, trois, un jusqu'à dix-huit, le meilleur compte, *pala* ou *karṣa* [...] » (MMK, 39).

*dadhimadhughṛtāktānām aṣṭasahasraṃ juhuyāt | atrāntare kuberādyā yakṣā āgacchanti |*

« Celui qui veut attirer un *yakṣa* doit faire un *homa* de lait caillé et de riz bouilli pendant trois mois. Quand c'est terminé, ayant jeûné une nuit, il faut faire une *pūjā* au Buddha et offrir aux *yakṣa* une *bali* de *yakṣa* comme incitation (?)<sup>196</sup>. Mais ayant pensé “je vais attirer un *yakṣa*”, il faut faire un *homa* de huit mille morceaux d'arbre banyan enduits de lait caillé, de miel et de beurre. Alors les *yakṣa*, à commencer par Kubera, arrivent » (MMK, 229).

Ces deux passages montrent que la *bali* est l'offrande appropriée pour toutes sortes d'esprits, classe à laquelle appartient la dédémone de THT 3998. Quant à PK AS 8C, le contexte est similaire au passage du MMK, car le but du rituel est justement de convoquer la puissance de Māladaṇḍikā. Même si la construction n'est pas exactement la même que dans THT 3998, puisque *palyiye*\* est ici au locatif et n'est pas le sujet de *taṣalle*. Il faut probablement le comprendre « en offrande »<sup>197</sup>.

Pour dégager la signification de *sātkaṛom*, il faut maintenant essayer de comprendre la nature des offrandes qui peuvent être faites à ce type de divinité. Une partie de celles-ci s'explique par le fait que Māladaṇḍikā est une divinité dangereuse qui vit dans les cimetières et se nourrit de chair humaine : *hili ehi • ehi • māladaṇḍike • mādaṅānujñātike [sic] [...] pātrakapāladhāriṇi [sic] śmaśānavāsini • rudhiram maṅsabhaḥṣṇī [sic]* « Hili ! Viens, viens ! Māladaṇḍikā ! Toi qui donnes des ordres aux Mātaṅga [= des *caṇḍāla*] [...] qui portes un bol en forme de crâne, qui résides dans les cimetières, qui te nourris de chair et de sang [...] » (PK AS 8B b3-4 ; cf. Lévi 1936, 201). C'est ce qui explique la présence d'alcool et de sang dans le rituel en tokharien. On peut envisager quatre moyens d'identifier le sens de *sātkaṛom* dans ce contexte : le premier serait de partir sur le nombre grammatical utilisé dans le texte ; le second de partir de l'adverbe *eplyuwai* « flottant », qui semble signifier que les organes en question flottent dans le sang ; le troisième de chercher dans la littérature de magie noire (*abhicāra*) quel est l'organe qui est le plus susceptible d'être offert à une divinité comme Māladaṇḍikā ; et le quatrième de se fonder sur son étymologie possible au sein du TB.

196 Le texte est problématique. Le terme de *codanāni* est le nom./acc. pl. de *codana* « injonction, règle ». Mais il existe aussi *codanā* « invitation ». La traduction chinoise du texte du passage entier est : 若降夜又當三月用酪飯作護摩。畢已一夜身心清淨不得雜亂。作大供養獻佛。復出大眾生食奉夜又但意中作念令彼夜又降我。若以酥蜜奉和合八千圍。近尼俱陀樹作護摩。彼毘沙門等夜又來現。(T 1191 (XX) 890a8-10). Le passage correspondant à l'offrande signifie, d'après Bai Yu, que je remercie pour son aide : « il faut faire sortir “une nourriture abondante pour tous les êtres” [= un type d'offrande pour les *preta* et les *yakṣa*, cf. T 1315 (XXI) 446c8] et la donner aux *yakṣa* ». D'autre part, ce texte permet de comprendre que *arañc empreṃ aunaṣle* « il faut commencer le cœur pur » dans la suite du texte tokharien (a5) est une formule pour le jeûne (*xīn qīngjīng* 心清淨 « le cœur pur »).

197 Le terme est employé une seconde fois dans la suite du texte du texte tantrique : *kwri āñme tākaṃ-ne sāmña kwrāse weñi • kewiye melteṣe maṅḍāl yamaṣle • maṅḍālne palyiye • yok(aiwe)nta taṣalona* « A human skeleton should speak! a Maṅḍala [should] be made out of cow dung, in the Maṅḍala [one has to put] a [special] *palyiye*, different kinds of hair [should be put into it] » (PK AS 8C b5-b6; tr. Pinault dans CEToM). Il est probable que ce passage décrit en abrégé la même procédure que plus haut, et il faut donc plutôt traduire « il faut placer une *bali* dans le *maṅḍala* et des boissons ».

La présence du singulier dans le texte sur les vents est en effet significative, car elle exclut les organes qui vont par paire comme les reins ou les poumons ou ceux conçus comme un ensemble d'éléments, comme les intestins et les poumons si on le considère comme un ensemble de lobes. L'emploi du pluriel dans le texte tantrique est en revanche moins significatif, car on pourrait toujours imaginer que le sacrificant doit apporter plusieurs exemplaires d'un même organe.

D'autre part, l'adverbe *eplyuwai* n'est attesté que dans ce texte, mais il est évidemment dérivé du verbe *plu-* « flotter », et Pinault dans sa récente étude sur les composés de ce type le traduit par « afloat » (2022, §5). Ce terme suggère deux identifications, les poumons, qui ont la capacité de flotter, et la vessie qui, remplie d'air, était souvent utilisée comme ballon ou comme lanterne (voir André 1984, 178). Mais on peut se demander si *eplyuwai* a vraiment une signification littérale « à flot, flottant », car pourquoi utiliser cet adverbe et non un participe tel que *plusemane* ? On pourrait aussi penser à une signification comme « imbibé, trempé » dans du sang. Le verbe *plu-* n'est pas toujours employé au sens propre de « flotter », mais a aussi deux emplois métaphoriques, pour un sentiment de joie ou pour le vol dans les airs :

*palsko pluṣañ-c nai katkauñaisa śuketstse* « Your mind, full of nectar, floats out of joy! » (PK AS 17I a5 ; tr. Pinault dans CEToM).

*lkoym-c kr<sub>v</sub>i ynemane ypauna kwṣainne ci pluṣṣi-ñ saksa palskw ārañce* « À chaque fois que je te voyais aller dans des villages ou des pays, mon cœur et mon esprit “flottaient” de joie » (THT 246 a1-a2).

*iprerne rmer ka plyewsa* « Il s'envola d'un coup dans le ciel » (THT 386 a4).

*wekārsa iprerne plyewsa kau(c) yāmu* « Wekārsa s'envola dans le ciel et s'étant élevé [...] » (PK AS 17A a6).

Au vu de ces passages, on peut hésiter sur le sens de *plu-* utilisé pour le sentiment de joie : il pourrait signifier « s'envoler » dans les deux derniers exemples cités ici, comme l'interprète Hackstein 1995, 92-4, car le *Visuddhimagga* explique qu'un sentiment de joie intense peut faire voler dans les airs (Vism, 115-6 [IV, §94]). Mais d'un autre côté comme dans le premier exemple, *plu-* est employé avec *śuketstse*, il semble qu'il faille plutôt comprendre « baigner, imbiber », ce qui peut se rattacher au fait que la joie est aussi conçue comme un liquide emplissant le corps (voir le chapitre V, p. 307). Il paraît donc difficile se fonder seulement sur l'adverbe *eplyuwai* pour déterminer le sens de *śātkaṛom*.

De plus, je n'ai pas pu trouver dans les textes tantriques de parallèle où des poumons ou une vessie sont offerts à une divinité ou à un démon<sup>198</sup>. En revanche, on trouve dans le *Mañjuśrīmūlakalpa* l'utilisation d'intestins dans un rituel pour convoquer la puissance de Yamāntaka, roi de la colère (*krodharāja*), une divinité associée à Mañjuśrī :

---

198 Parmi les textes traduits en chinois, voici les parties de cadavre offertes ou utilisées pour la vénération de peintures de divinités : cubitus (*bigū* 臂骨) (T 1251 (XXI) 251a15) ; cendres (*huī* 灰) (T 1212 (XXI) 59c2) ; graisse (*zhī* 脂), cheveu (*fà* 髮), crâne (*dǐnggǔ* 頂骨), chair (*ròu* 肉) (T 1218 (XXI) 94b3-17).





*Illustration 6: Divinités colériques (Tibet 16-17e siècle)*

*ādau tāvat kṛtaraḥṣaḥ taṃ paṭaṃ kroddharājasya pariḡṛhya viveke sthāne ekaliṅge maheśvarasyāyatane taṃ liṅgaṃ viṣarudhirarājikākāñjikenābhyajya picumardapatrair arcayitvā mānuṣāntranālibhi ātmanā yajñopavitāṃ kṛtvā [...]*

« Pour commencer il faut faire un charme de protection puis prendre la peinture du Roi de colère [Yamāntaka], aller dans un endroit séparé où il a un seul *liṅga*, la demeure de Maheśvara. Il faut oindre ce *liṅga* de poison, de sang, de moutarde brune, de riz fermenté et l'honorer de feuilles de margousier [*picumarda*] et se faire un cordon sacré d'un tube d'intestin humain [...] » (MMK, 438).

Dans ce rituel, les intestins ne sont pas offerts comme nourriture mais sont utilisés pour faire le cordon rituel que le maître du *mantra* doit mettre sur son épaule, comme le précisent les traductions chinoises de ce passage<sup>199</sup>. Si l'on se tourne vers les descriptions de démons dans les textes bouddhiques, notamment lors de l'attaque de Māra, on trouve plus de variétés, et les démons sont représentés comme mangeant toutes les parties du corps humain. Mais il semble que parmi les viscères auxquels *sātkaṛaṃ* pourrait correspondre, les textes associent plus particulièrement les démons aux intestins<sup>200</sup> :

或持人頭，或執死人手足骨肉肝膽腸胃而噉食之。《 Ou [des démons] qui portent des têtes, des mains, des pieds, des os, des muscles, le foie, la vésicule biliaire, les intestins et l'estomac d'un cadavre humain et qui les mangent » (T 187 (III) 594a8-9).

或復手執人肉骨血頭目支節而噉食之，或手執人五臟腸肚糞穢而食。《 Ou il y a [des démons] qui tiennent dans leur main de la chair, des os, du sang, des têtes, des yeux, des membres humains et les mangent ; ou dont la main porte les cinq viscères, les intestins et un ventre, des excréments humains comme nourriture » (T 190 (III) 190 777a3-5).

見有諸鬼色貌不同，言音各異，殘害凶惡殺害無度，死人屍骸羅列其前，髑髏為器盛人血髓，手探腸肚糞血沾污，或以人腸交絡身體，諍食死人鬪諍牽掣。《 II

199 On trouve une version chinoise de ce rituel, non pas dans la traduction du MMK, mais deux traductions séparées, un texte appelé *Manuel des mantras de Yamāntaka et Mañjuśrī* (*Wénshūshìlì yémàndéjiā zhòu fǎ* 文殊師利耶曼德迦呪法). Ce texte est préservé dans un manuscrit du temple Higashi (東寺) datant de la période Heian (平安) : 先取嗔怒畫像。於自在天廟中安置。取毒藥赤芥子脂血。和之苦練葉供養畫像。取死人腸肚橫向。[...] « Prends d'abord une peinture [du dieu] de colère [Yamāntaka]. Prépare un endroit dans le sanctuaire de Maheśvara. Prends du poison, des graines de moutarde rouge, de la graisse et du sang, et fais une offrande à la peinture avec des feuilles [d'arbre] "souffrance [=marda]-blanc [picu]". Prends les entrailles d'un mort en ceinture [litt. horizontalement] [...] » (T 1218 (XXI) 95c22-4) ; l'autre traduction se trouve dans l'*Ouvrage des rites de l'exorciste [abhicāraḥ] des mantras Yamāntaka, le roi de colère* (*Yánmàndéjiā fēnnùwáng zhēnyán āpízhēlǚjiā yígūǐ pǐn* 閻曼德迦忿怒王真言阿毘遮嚕迦儀軌品) : 取人腸以為神線。角絡纏之。《 il faut prendre des intestins humains pour faire un cordon sacré, et l'enrouler aux extrémités (?) » (T 1216 (XXI) 80a4).

200 Les textes présentés ici sont tous les passages que j'ai pu trouver en effectuant une recherche de proximité sur CBETA, entre le terme de (*sī*)*rén* (死)人 « être humain (mort) », et les différents organes auxquels on pourrait identifier *sātkaṛaṃ* (en ajoutant parfois *shí* 食 « nourriture » et des termes pour « démon »).



vit des démons d'apparence et de figures dissemblables, de différentes voix, massacrer sauvagement, tuer sans limite, avec des cadavres devant eux, un crâne utilisé comme récipient rempli de moelle et de sang humains, les mains cherchant dans les entrailles, imprégnées de sang et salies par les excréments, ou bien utilisant des intestins humains pour les enrouler autour de leur corps, se battant pour se nourrir des cadavres et se combattant » (T 720 (XVI) 851a29-b3).

時彼諸女復羅刹像，皆競取食皮肉筋骨，腸胃血髓髮毛爪齒，皆盡無餘，廣說如前，乃至滲血在地悉皆取食。« À ce moment toutes les femmes reprirent leur apparence de *rākṣasī* et se battirent pour prendre de la peau, de la chair, des tendons et des os, des estomacs et des intestins, du sang, de la moelle, des cheveux, des poils, des ongles, des dents humains pour les manger, sans qu'il n'en reste rien, comme on l'a indiqué auparavant [cf. 888c3-6], jusqu'aux gouttes de sang sur le sol, elles prirent tout cela pour le manger » (T 1442 (XXIII) 889b5-7).

向者樹神言：「當得人血、肝腸以祠樹。」« Auparavant, la divinité de l'arbre a dit : “il faut prendre du sang, un foie et des intestins humains pour honorer l'arbre” » (T 805 (XVII) 750c20-1).

後為弊餓鬼，主食死人肝 « Il fut ensuite un mauvais démon affamé qui se nourrit du foie de cadavres humains » (T 729 (XVII) 521b12 ; voir aussi T 328 (XII) 53b17).

Il faut aussi essayer de comparer ces données aux sources iconographiques pour voir également quels organes sont offerts aux divinités colériques. Dans les représentations tibétaines, d'après l'ouvrage de Nebesky-Wojkowitz sur les divinités gardiennes (1956), les organes les plus fréquemment représentés sont les intestins, même si on trouve aussi d'autres organes, comme le cœur. Ces organes sont tantôt des « attributs » placés dans les mains des divinités ou sur leur corps, tantôt des offrandes qui leur sont faites. Il est également fréquent que le cadre d'une représentation d'une divinité colérique soit décoré de guirlandes d'intestins<sup>201</sup>. La première illustration choisie (illustration 7)<sup>202</sup> représente les divinités associées à Mahākāla qui portent comme attributs des organes humains. La divinité féminine de droite est Ekajaṭā Rākṣasī, qui porte dans sa main droite un rasoir et dans sa main gauche un intestin rempli de sang. On peut noter la ressemblance de cette mention d'intestin sanglant avec *eplyuwai yasarne* « flottant/imbibé dans le sang ». À gauche, on trouve Bhrāṭṛ qui porte dans sa main droite un bâton de serment et à gauche un

---

201 Nebesky-Wojkowitz 1956 mentionne comme attributs les intestins et le cœur (p. 19) ; une divinité qui mange des intestins (p. 57) ; le port d'intestins en ceinture (p. 7) ; des divinités qui portent un piège fait d'intestin (p. 66 et 151) ; les décorations d'intestins avec plusieurs organes (p. 125 et 137). Enfin, l'auteur mentionne que certains rites prescrivent l'offrande (symbolique) de chair humaine à la divinité, et précise : « In certain cases human intestines, especially the liver, bowels, and also the heart are required » (p. 345).

202 Extrait de « Mahākāla, Protecteur de la tente », vers 1660, Tibet. Détrempe et or sur soie bleue. Taille originale : 73,7 × 52,1 cm. Metropolitan Museum of Art, New York. Numéro d'acquisition : 2006.105. <https://www.metmuseum.org/art/collection/search/78195> [consulté le 16 octobre 2021].

cœur humain qu'il dévore<sup>203</sup>. Dans la seconde illustration (Illustration 6)<sup>204</sup>, celle des deux divinités colériques, on peut voir dans la partie supérieure, une frise d'intestins qui décore le haut du cadre, mais celle-ci intègre aussi d'autres parties de corps. Devant les divinités sont placées des offrandes de chair humaine, qui comprend l'ensemble des morceaux d'un corps humain. Cela semble signifier qu'en tant qu'offrande, n'importe quel organe pourrait convenir. La divinité de gauche porte autour de la taille un collier de têtes humaines, ce qui est attendu, mais le cordon qui les tient semble fait d'intestins et c'est le cas aussi pour un second cordon qu'elle porte autour du ventre, qui correspond au cordon décrit dans le MMK.



Illustration 7: Deux divinités, extrait d'une représentation de Mahākāla (Tibet, vers 1650)

D'après ces éléments textuels et iconographiques, l'intestin semble être l'organe le plus souvent associé à ce type de divinité, mais on peut aussi en envisager d'autres, comme le cœur ou le foie. L'ajout d'*eplyuwai yasarne* signifie alors soit que ces organes sont « frais », « imbibés » de sang, comme dans le cas de l'attribut d'Ekajaṭā Rākṣasī<sup>205</sup>, soit

203 Voir la visualisation décrivant Pañjara-Mahākāla traduite par Brauen et Willson 2000, 345 : « From TRI, \*Bhraṭṛ (*Bha-tra nag-po*), wearing a silk sash and a tiger-skin coat, holding in his right hand a *dam-sin* (pledge-stick) and his left a human heart, which he is eating. From the BHYAUH, Ekajaṭā Rākṣasī (*Srin mo ral gcic rna*), her right hand holding a golden razor and her left entrails, with blood dripping from her eyes and fire blazing from mouth ».

204 Extrait de « Offrande à des divinités colériques », fin du 16e ou 17e siècle, Tibet. Détrempe et encre sur tissu. Taille originale : 170 × 111 cm. Metropolitan Museum of Art, New York. Numéro d'acquisition : 1983.510.2, <https://www.metmuseum.org/art/collection/search/37805> [consulté le 16 octobre 2021].

205 Il y a aussi un parallèle dans un des rituels mentionnés par Nebesky-Wojkowitz 1956, 489 : « All these substances are placed or poured into the iron vessel until it is filled up to the brim, and then all around it are wound pieces of black silk and fresh bowels ».

qu'ils ont été gonflés d'air de sorte qu'ils flottent dans le sang, car on trouve des mentions d'intestins gonflés dans les rituels pour les divinités gardiennes tibétaines<sup>206</sup>.

Étant donné que *śātk*<sup>o</sup> rappelle nettement la structure d'une racine verbale, la piste la plus prometteuse est d'analyser *śātkaryai* comme un nom ou un adjectif substantivé dérivé d'un verbe, comme TA *praskār* « craintif » sur *pārsk(ā)*- « avoir peur » (prés. III *praskatār* ; subj. V *prāskāl*) ou TB *cāñcare*, TA *ciñcār* « plaisant, agréable » à côté de TB *cāñk-* « plaire » (prés. II *cāñsām* ; sub. (imp./opt.) II *cāñcyem*, voir Malzahn 2010, 634). Adams (2013, 686) a proposé de le rapprocher de la racine *kātk-* « passer, traverser » (mais en partant de la signification de « sangsue »). Ce verbe s'emploie pour « traverser » une rivière, une mer, mais aussi un chemin, au sens figuré pour le passage du temps, et enfin pour « transgresser » une règle<sup>207</sup>. Il a donc un sens télique « être passé d'un point à point à un autre ». À côté de cette racine, on pourrait aussi envisager un rapprochement avec *kāt-* ou *kātk-* qu'on traduit généralement comme « placer vers le bas » (Malzahn 2010, 567)<sup>208</sup>. Mais M. Peyrot dans CEToM à propos de IOL Toch 7 b3 a montré que le texte et son parallèle chinois impliquaient plutôt une signification « frotter, abraser (pour nettoyer) » (*to scour*)<sup>209</sup>. Une telle signification n'est pas très satisfaisante pour un nom d'organe, et nous l'excluons dorénavant.

Il faut donc partir pour l'interprétation de *śātkaryai* de *kātk-* « traverser ». Même si la palatalisation initiale pourrait conduire à rattacher *śātkaryai* à une forme de causatif, on ne peut être certain a priori de la diathèse d'un dérivé en *-re* d'un verbe, car les adjectifs en *-re* sont normalement des adjectifs d'état. On peut donc postuler une signification comme « ce qui traverse/fait traverser ». Reste à déterminer si ce sens peut être réconcilié avec l'une des trois possibilités que nous avons envisagées pour *śātkaryai*, à savoir « intestin » (l'option la plus probable), « vessie » ou « foie ». Les deux premiers organes ont justement pour fonction de faire traverser des matières, des liquides ou des gaz dans le corps, du moins d'après la conception du corps de la médecine moderne. En effet, la vessie était généralement conçue comme un contenant plutôt que comme un agent de circulation (voir les exemples dans André 1984, 178). En revanche, cette explication convient parfaitement

206 Nebesky-Wojkowitz 1956, 496 : « Outside the fence the blown-up bowels of an animal are laid in several circles » ; « A huge flat iron pan is then filled with a layer of earth, and the image is set into its centre. To the right side of the Nag po mgo gsum is laid an arrow and to the left a spindle. The figure is surrounded by an enclosure of small wooden swords painted red, and sometimes also washed and inflated bowels are wound around the pan » (p. 515).

207 cf. : *papāsausai kektsentsa śetkasta cem cāk= aurce sār maiyartsa* « [and] with your body skinned you let them cross over the wide river by your love » (THT 3597 b6 ; tr. Peyrot 2010, 154) ; (*tāk ytārisa poysīnta kātkanam* « c'est sur ce seul chemin que les Omniscients passent » (THT 29 b4) ; *oktuk antarakalpañ kātkēñ sas mahākalp mā(skātār)* « Huit *antarakalpa* passent, cela fait un *mahākalpa* » (A 18 a3).

208 Théoriquement un rapprochement avec *kātā-* « semer » serait aussi possible, car il existe précisément un terme dérivé de cette racine fondée sur une forme étendue, à savoir TB *śātkālye* TA *śātkālyi* « semence ». Mais l'équation paraît sémantiquement difficile.

209 Le passage en question est : (*ma wara)ñcācce meltesa kāccilya* : « it [le bol] is (not) to be scoured (?) with sand and dung » (IOL Toch 7 a3 ; tr. Peyrot dans CEToM [non publié]), ce qui correspond à 不應以糞沙牛屎洗 « You should not wash it with the sand and the dung [de vache] » (T 1425 (XXIII) 54c19 (voir aussi 419b9) ; tr. Ogihara 2009, 335). Je remercie ici M. Peyrot pour avoir accepté que je cite cette remarque ici.

pour l'intestin, et on peut la soutenir par un certain nombre de parallèles. On a ainsi en français *andouille* « sorte de saucisse faite d'intestin »<sup>210</sup> qui vient du lat. *inductilis*, adjectif dérivé de *inducere* « conduire dans », c'est-à-dire « rejeter » une chose sur une autre ou « guider, mener » (FEW, IV, 653b<sup>211</sup>). De même, en ancien dialecte champenois, *conduit* « intestin » correspond à *conduit* en français standard « canal par lequel passe une certaine matière », ces deux termes étant dérivés de *conducere* « conduire » (FEW, II, 1026a). Ce n'est certes pas exactement la même signification que « traverser », mais entre « faire traverser » et « conduire », la différence est minime. De plus, on aurait un équivalent exact du tokharien dans l'un des noms de l'intestin en arabe *maṣīr*, qui peut être expliqué comme « endroit où passe la nourriture », d'après le verbe *ṣāra* « passer »<sup>212</sup>. Enfin, ce lien sémantique permet de reprendre d'une autre façon l'étymologie d'un des noms de l'intestin en germanique : v.h.a. *darm*, *daram*, v.angl. *ðerm*, v.isl. *þarmr* < \**parma*. L'étymologie habituelle pour ces termes est de les rattacher à \**terh*<sub>1</sub>- « percer, frotter » (gr. *τέρω*, etc., LIV<sup>2</sup>, 632) et en supposant que le sens était au départ « trou », cf. gr. *τόρυος* « trou pour un pivot », et désignait la partie finale de l'intestin (IEW, 1071-1074 ; Kluge et Seebold 2002, 180). Mais la distance sémantique reste assez importante entre ces deux termes, et les dictionnaires ne citent pas de parallèle à l'appui de cette évolution. Si au contraire on part de \**terh*<sub>2</sub>- « traverser » (LIV<sup>2</sup>, 633), on peut supposer une évolution sémantique similaire à celle attestée pour le terme tokharien et les autres cas cités plus haut (< \*« (endroit) où la nourriture passe »).

Puisque le sens d'« intestin » correspond à l'emploi de *sātkaṛom* dans le texte tantrique et qu'on peut proposer une étymologie satisfaisante en partant de cette signification, il faut postuler ce sens pour notre texte. Cela pourrait poser une difficulté d'interprétation car on a déjà attribué cette signification aux noms qui précèdent. Mais d'une part, il est normal qu'il y ait dans une langue plusieurs noms différents pour les « intestins » (angl. *intestine*, *bowels*). Comme la liste tokharienne est plus longue que celles que nous avons dans les traductions chinoises de la YoBhS, il faut nécessairement supposer qu'elle a été étendue d'une manière ou d'une autre. Il reste toutefois à expliquer le rapport sémantique et morphologique entre le singulier et le pluriel. Sémantiquement, le fait que le mot soit employé tantôt au singulier comme dans notre texte, tantôt au pluriel ne pose pas de problème, car les mots désignant les « intestins » ont souvent ce genre de flottement selon que l'on considère l'ensemble des circonvolutions ou une partie de celles-ci (voir par exemple en sanskrit *antraṃ* et *antrāṇi*). Le rapport entre le singulier et le pluriel n'est pas immédiatement clair. Puisque l'interprétation d'un adjectif substantivé est la plus probable, on attend un pluriel \**sātkaṛona*. Mais comme par ailleurs, les noms en

210 Les termes « saucisse » et « intestin » sont interchangeable ; voir lat. *botellus* « saucisse » > français *boyau*, angl. *bowel*, etc. ; chin. *cháng* 腸 « intestin ; saucisse ».

211 Ce terme est attesté dès une glose de Saint-Gall, *indutiles* = *scubilinga*, cf. all. dialectal *Schübling* « saucisse ».

212 Sivkov 2016, 277 : « The term *maṣīr* may be regarded as the noun of place (pattern *maf'il*) from vb. I *ṣāra* (*ilā*) “to pass (to)” ».

-om désignent des parties du corps, il est probable que ce modèle de déclinaison ait été étendu analogiquement<sup>213</sup>.

**arañcä** Il s'agit de l'oblique du terme bien connu pour « cœur » qui est le plus fréquemment employé en TB, alors que le TA emploie aussi *kri*, le terme hérité de l'i.-e à côté de *āriñc*. Adams (2013, 23) considère que -(ä)ñce est un suffixe (cf. *akañc* « éloigné », *warañce* « sable »), et rapproche *ār-* du hitt. *ḫaḫ(a)ri-* qui désigne une partie du corps non identifiée et du v.irl. *āru* « rein, glande ». Néanmoins ce rapprochement est très vague du point de vue sémantique. Comme l'origine et la formation de *warañce* ne sont pas claires, il faut partir d'*akañc*, qui se rattache évidemment à *āke* « fin ». Ce mot semble être plutôt un adverbe qu'un adjectif, parce qu'il existe une forme *akañcar* avec un suffixe adverbial *-ār*. Il peut être rapproché de divers termes du TA dérivés en *-ñc* (éventuellement avec l'adjonction d'un suffixe adjectival *-i*), qui désignent tous des positions ou des localisations : *āñc* « vers le bas », *sārkiñco* « enfin », *aneñci* « intérieur », *ṣuliñc* « du nord », *ṣmeñci* « de l'été », *weṣkiñc\** « vessie ». On trouve aussi des termes de sens plus large : *āneñci* « attentivement », *k<sub>u</sub>leñci* « féminin ». Si l'on admet que ce suffixe a originellement un sens de position, on peut expliquer le tokharien commun *\*ārāñce* « l'intérieur, au centre » comme la substantivation d'un adjectif / adverbe *\*ārāñc* avec intégration dans les flexions nom.sg. *\*-æ*, obl.sg.  $\emptyset$  à laquelle appartiennent plusieurs parties du corps. Quant au radical *\*ār-*, on pourrait envisager un rapprochement avec le proto-turc *\*ōr* « cœur, partie essentielle » (> v.turc (orkhon) *öz*, tchouvache *var*), cf. Starostin et al. 2003, 1064, avec d'autres termes apparentés en toungouse et en mongol. Si on postule un emprunt ancien, *\*ōr* pourrait avoir subi l'évolution *\*ō > \*ā* connue pour les termes hérités de l'indo-européen. Cette hypothèse pourrait être étayée si d'autres emprunts au même stade pouvaient être identifiés<sup>214</sup>.

**k(a)ryam** : la lecture proposée en note permet de rattacher ce segment au descendant du nom indo-européen du « cœur », correspondant au TA *kri*. Ce terme n'était pour l'instant attesté que dans un nominatif pluriel *kāryāñ* dont *karyam* pourrait être l'oblique pluriel attendu : */// yetse cemts : ṣemeṣts kāryāñ pruknāntrā rāscre māka tsārkalayi : alyaik t- « ... ihre Haut. [1 d] Die Eingeweide (?) einiger springen, [und] sie werden sehr heftig gequält. Andere ... »* (IOL Toch 1 a4 ; tr. Wilkens et Peyrot 2017, 693). Comme l'ont montré Wilkens et Peyrot, ce texte appartient à la *Daśakarmapathāvadānamālā* et décrit les symptômes d'un certain nombre de maladies. Le passage qui nous intéresse a été rendu ainsi en ouïgour : *[amar]ila[rni]ḡ ičägüläri [se]k[r]iyü sučiyu « Die Eingeweide von [eini]gen [si]n[d] in Aufruhr<sub>2</sub> (wörtl. springen<sub>2</sub>) »* (*op. cit.*, p. 685-6). Les deux auteurs proposent que le sens de base de ce terme serait

213 De plus, comme l'a suggéré Peyrot (com. pers., janvier 2021), il est possible que l'ancienne déclinaison des adjectifs féminins était précisément en *-om*, cf. nom. pl. f. *allon-k* « autres » (sur l'histoire de la flexion pronominale des féminins, voir récemment Del Tomba 2018). Le problème de l'origine du pluriel en *-om* pour les parties du corps est plus difficile à résoudre, parce que ce suffixe de pluriel correspond à *-i(ye)* au singulier : *prāri\** ou *prariye\** « doigt », et peut-être *auli(ye)*, cf. *aulyäška* « petite tige (?) », voir p. 461. Ce problème nécessiterait une enquête qui dépasse les limites de ce travail.

214 Voir récemment Peyrot 2016b, sur le fait que le TB *yolo* « mauvais » est un emprunt au turc *yavlak* « id. » via le khotanais *yola-* « fausseté ».

« entrailles », et que son correspondant en TA *kri* « volonté » aurait adopté cette signification selon la même métaphore que dans l'anglais *guts* « entrailles, cran, courage ».

D'après notre texte, il paraît peu probable que ce terme désigne les intestins au sens propre parce que nous avons vu que déjà d'autres termes correspondaient à ces notions. D'autre part, le TA *kri* ne signifie pas seulement « volonté »<sup>215</sup>, mais désigne aussi le siège des sentiments. C'est ce que montrent les formules suivantes :

*(pā)lśkāṭ trāṅkāṣ sās kāryā wrassiyā • mā nu III* « Il pensa : “Celui-ci parle avec sensibilité et sentiment, mais non ...” » (A 84 b1)

*anukampām u(pa)dāya • kāryā lot(klu)ne ṣu e(mtsurās)* « [sk.] : par compassion ; [TA litt.] ayant pris le comportement de cœur » (A 461 + 465 a2 ; éd. Couvreur 1967, 160).

*āneṃṣi : pūk āñmaṣ kāryāṣ tāṣ plāc ṣakk ats pāklyoṣās sne (vyakṣep)* « Écoutez assurément ce discours attentivement, de tout votre être et de tout votre cœur [*kri*] sans (vous distraire) » (A 226 b5 ; voir aussi A 253 a4).

Dans le premier cas, *kri* est utilisé en binôme avec *wrassi*, l'infinitif du verbe *wras-* « sentir, souffrir ». Dans le second, il est utilisé dans une locution qui traduit en TA l'idée de compassion. Dans ces deux cas, *kri* désigne le siège de sentiments nobles, et il paraît difficile de le traduire autrement que par « cœur ». Le dernier exemple est une traduction de la formule sanskrite : *śṛṇuta, sādhu ca suṣṭhu ca manasi kuruta, bhāṣiṣye* « écoutez, et soyez bien attentifs » (Divy, 37, 73). Ici *kri* doit désigner le centre des facultés psychiques puisqu'il est utilisé en binôme avec *āñcām* « soi ». Cette traduction tokharienne correspond, *mutatis mutandis*, à la traduction chinoise de cette même formule par *zhìxīn shàn tīng* 至心善聽 litt. « écoute-bien avec le plus haut degré de cœur », c'est-à-dire « avec ferveur, dévouement »<sup>216</sup> (par ex. T 201 (IV) 310 a3). Ces formules montrent donc que *kri* désigne en TA le « cœur » comme siège des facultés psychiques à côté *ārāñc* qui désigne l'organe physique. Le passage du sens de « cœur » à celui de « courage, volonté » est bien attesté, cf. fr. *courage* dérivé de *cœur* et τῶν τότε Μυρμιδόνες κραδίην καὶ θυμὸν ἔχοντες « Alors les Myrmidons, avec le cœur et l'ardeur des [guêpes] [...] » (*Iliade*, XVI, 266).

Toutefois, en tokharien B, le terme correspondant doit avoir un sens concret, et on peut se demander quel organe il désigne précisément puisque le terme normal pour « cœur » est *arañce*. Le passage de la *Daśakarmapathāvadānamālā* rappelle dans notre texte *seri arāñc(n)e pruknaṃ* « un *seri* [sorte d'oiseau] bondit dans son cœur » (PK AS 7M a6, voir p. 186). Ces symptômes pourraient correspondre à ce qui est appelé *hrdayaspandana* « palpitation du cœur » dans la littérature médicale sanskrite<sup>217</sup>. Dès lors,

215 Krause et Thomas 1960-4, II, 98 traduisent « Wille, Gedanke » ; Poucha 1955, 92, traduit « voluntas ».

216 Karashima (2010, s.v.) traduit cette formule par « with the utmost mind », *Le Grand Ricci* (s.v. « 至 ») par « cœur sincère, dévoué, fervent, zélé, ardent ; sincérité, dévouement sincère ; de tout son cœur ».

217 Voir par exemple : *sa pāṇḍuroga ity uktaḥ tasya liṅgaṃ bhaviṣyataḥ | hrdayaspandanam raukṣyam svedābhāvaḥ śramas tathā ||* « Premonitory symptoms of *pāṇḍuroga* are—palpitation of heart, roughness, absence of sweat and exhaustion » (CaSaṃ, VI, 16, 12 ; tr. Sharma 1981-94, II, 273).



il semble que ce terme est soit un synonyme proche de *arañce*, et on le traduira par « région cardiaque », soit une désignation d'une partie du cœur ou d'un organe proche. On pourrait penser dans cette seconde alternative à « diaphragme » auquel les Tokhariens auraient pu attribuer (à tort) une fonction dans les palpitations du cœur.

*kerä* Si *karyaṃ* forme une unité, on est obligé de segmenter à part *kerä*, car une séquence *kerärä* est impossible au sein d'un mot tokharien. Ce nom correspond peut-être au « foie » si *ya(kä)r* n'a pas été restitué devant *spalyco*, ou l'estomac, car l'analyse n'a pas dégagé de terme spécifique pour cet organe. Sinon il faut admettre que c'est soit un synonyme pour un autre organe présent dans la liste, soit un organe ajouté par le rédacteur tokharien qui n'a pas de correspondant dans les autres versions du texte. Cette séquence ne se laisse pas rattacher à un terme connu en tokharien.

*räni(ne)* « reins (?) » Ce dernier terme est d'interprétation incertaine car partiellement endommagé. Mais la finale *-i* suggère une forme de duel (cf. *kenine* « les deux genoux »). Or, comme dans la liste d'An Shigao les reins figurent en dernière position dans la liste, on attend ce terme précisément ici. Si *-i* est une forme de duel, il faut restituer la nouvelle marque de duel, *-ne* (alternativement un pluriel *-nta*). Dans une seconde étape, ce terme peut être rapproché du latin *rēnēs, ium* « reins ». Ce terme a été sujet à discussion, et notamment rapproché de TB *arañce* que l'on fait remonter à *\*h<sub>2</sub>eh<sub>2</sub>(e)ri-*, tandis que le latin proviendrait de *\*h<sub>2</sub>r-ēn, -en-* (voir le résumé des propositions dans De Vaan 2008, 519, et Adams 2013, 23). Si l'on s'en tient à la comparaison avec le latin *rēnēs*, on peut expliquer *räni-(ne)* comme descendant d'un thème faible *\*ren-* « rein » quelle que soit l'analyse que l'on fasse ensuite de celui-ci. Toutefois, comme le remarque M. Peyrot (com. pers.), il serait d'un point de vue phonétique préférable de restituer ici un groupe de consonne.

Si l'on récapitule ce développement, on obtient les termes suivants pour les viscères :

poumons	cœur	foie
<i>aukseñc</i> litt. « les deux augmentations »	<i>arañce</i> « cœur », <i>karyañ</i> « id./diaphragme »	<i>ker</i> (?) ; <i>*ya(kä)r</i> (?)
intestins	rate	reins
<i>oni weṃṣi</i> « boyaux d'excrément (?) » ; <i>śatkärya*</i> « gros intestin » litt. « ce qui fait passer »	<i>spalyce</i>	<i>räni(ne)</i> (?)

Cela confirme que l'hapax *wastärye* en THT 559 b5 qu'on pensait désigner le « foie » ou les « entrailles » (Hilmarsson 1993, 216), est plutôt un adjectif de relation sur un nom d'animal comme les termes qui l'accompagnent, comme le fait remarquer Chen 2018, 228<sup>218</sup>.

218 L'auteur envisage un emprunt au nom iranien du chameau (voir aussi Adams 2017, 457), proposition qui reste à étudier en détail du point de vue phonétique.

<p>– <i>saṃvārttak</i><sup>219</sup> <i>ñem</i> † <i>yenti ś(uke) m(r)estīwe</i> •  <i>ysāra pitk</i> = <i>enmer</i> † <i>we(ṃṣy)e</i><sup>220</sup> <i>pī</i><sup>221</sup> – – <i>-rselle</i><sup>222</sup> •  <i>św(ā)tsi m(ā)</i><sup>223</sup> <i>menā</i> † <i>lekenne re</i> – <i>e</i> –          – – – – – † – – – – – [PK AS 7K a1] – <i>30</i><sup>224</sup></p>
<p>Les vents du nom de <i>saṃvartaka</i> “qui agglomèrent” [bloquent et font sécher] le suc, la moelle, le sang, la graisse, l’urine, les excréments ... ; dans les endroits [pour] la nourriture crue [<i>āmāśaya</i>]... [30c]</p>
<p>AS (b6-7) 復一風起名成風，令病者青血、肪膏，大小便生熱熱寒澁<sup>225</sup>，令幹從處却 « Il y a en outre le vent du nom de <i>chéng</i> “qui accomplit”. Il fait en sorte que le sang<sup>226</sup>, l’urine et les selles, [les nourritures] crues et cuites, chaudes et froides deviennent rêches, sèchent, [et] reculent depuis leur endroit [= ne passent plus (?)] »</p>
<p>Dh (c14-13) 有風名旋，令其肪血及大小便、生藏熟藏，所食不通，寒熱悉乾 « Il y a le vent du nom de <i>xuán</i> “tourner/spirale” qui fait en sorte que son sang, son gras, son urine, ses selles, [dans] le réceptacle pour le cru [<i>āmāśaya</i>] et pour le cuit [<i>pakvāśaya</i>], [tout] ce qui est mangé, ne passent plus, froid [ou] chaud<sup>227</sup>, se sèchent tous.</p>

La signification du nom du vent n’est pas évidente étant donné la polysémie du verbe *saṃ-vart-*. Les traducteurs ont sélectionné le sens littéral (*xuán* 旋 « tourner/spirale ») ou celui de « produire » (*chéng* 成 « qui accomplit »). Dans les textes bouddhiques, *saṃvartati* a le sens de « conduire à, mener à », ou bien celui de « détruire » (à propos des cycles d’évolution de l’univers), voir BHSD, 540a ; PED, 655. Ici, on pourrait plutôt partir du sens de « to come together, be rolled together, be conglomerated » (MW, 1116b), ce qui correspondrait à la description de l’effet du vent dans les traductions chinoises (*bùtōng* 不通 « ne passent plus » ; *gān* 乾 « sèchent »). De fait, on trouve dans la *Caraka-saṃhitā*, un emploi de ce verbe associé au vent : *tat prakupitaṃ māruta āmāśayaikadeśe saṃvartya tān eva vedanāprakārānupajanayati, ya uktā vātagulme* « Vāyu collecting [*saṃvartya*] the vitiated *pitta* in a portion of *āmāśaya* produces the same types of pain as said in *vātagulma* » (CaSaṃ, II, 3, 9 ; tr. Sharma 1981-94, I, 265). Cette phrase est extraite du chapitre sur les *gulma*, « tumeurs,

219 L’*akṣara* <va> est à moitié effacée. P. lit [*khā*] ; mais au vu des traductions chinoises, il est préférable de lire *vā*.

220 P. : *w(as)e*. Pan 2019a, 273, n. 15 lit *wai(pt)e*. Il y a effectivement un signe de vocalisation au-dessus du <wa>, mais la restauration de *waipte* n’est pas tout à fait convaincante, car on aperçoit des traces d’encre juste à droite de la lacune, ce qui suppose que la ligature dont la voyelle est <-e> s’étend assez loin à droite, ce qui est impossible dans le cas de <pte>, qui est plutôt vertical.

221 Il est aussi possible de lire *ṣī*.

222 P. restituée (*śā*)*rselle*, mais on devrait voir les deux points au-dessus de l’*akṣara* perdu dans la lacune.

223 P. : (-).

224 P. : -.

225 Leçon de l’édition Taishō, *sè* 澁 « rugueux ; âpre, astringent ». L’édition « du Palais », les éditions des Song, des Yuan et des Ming ont [催-佳+比], pour lequel je n’ai pas trouvé de définition dans les dictionnaires. Ce caractère doit correspondre à 不通 dans la traduction de Dharmarakṣa.

226 Le texte dit litt. « le sang bleu » ; la signification de ce syntagme m’échappe.

227 Peut-être cette mention peut-elle être éclairée par cet autre passage de la *Yogācārabhūmi* de Saṅgharakṣa décrivant la conception du fœtus : 在此七日中，生風寒熱，大小便通。 « In these seven days, the winds of cold and hot arise, and the fetus can eliminate wastes » (T 606 (XV) 187b26 ; tr. Choo 2012, 221).



gonflements ». Or la description du *vātagulma* correspond en partie à celle des symptômes décrits par le texte de la YoBhS :

*sa prakupito vāyur mahāsroto 'nupraviśya; raukṣyāt kaṭhinībhūtam āplutya piṇḍito 'vasthānaṃ karoti hr̥di bastau pārśvayor nābhyāṃ vā; sa sūlam upajanayati granthīś cānekavidhān, piṇḍitaś cāvatiṣṭhate, sa piṇḍitatvād "gulma" ity abhidhīyate*

« That vitiated *vāyu* on having entered into the *mahāsrotas* (gastro-intestinal tract) hardens due to roughness and being formed into a mass is localised in the regions of heart, urinary bladder, sides and navel. It causes pain and nodules of various types, remains massified, because of massification, it is called *gulma* (that which forms a bolus) » (CaSaṃ, II, 3, 7 ; Sharma 1981–94, I, 265).

*ś(uke) pitke* « essence, graisse » : en se fondant sur d'autres passages, Pan 2019a a démontré que ce terme signifiait « graisse ». Notre texte confirme cette interprétation puisque le terme y correspond à *fāng* 肪 « id. » dans les parallèles chinois. De plus, les parallèles cités par Pan (2019a, 267) énumérant les différents « tissus (ou liquides) organiques » (*dhātu*) montrent qu'il faut probablement restituer *śuke* juste avant *pitke*, puisqu'il correspond à *rasa* le « suc organique » ou « chyle » c'est-à-dire l'essence de la nourriture digérée, d'après la définition de la SuSaṃ, I, 14, 1 (voir Filliozat 1949, 134).

*enmer* « urine (?) » D'après la YoBhS, on attend « urine » juste après « graisse », d'autant plus qu'on peut restituer *we(ṃsy)e* juste après. Ce terme est attesté dans un autre texte médical, mais parmi des mots d'interprétation difficile :

– *toṃ satkenta k<sub>v</sub>śanār śeriye enmerā śtwar(a) (tr)au(n)ta*<sup>228</sup> – –

« ...ces remèdes... en *kuśa* [sorte de monnaie], de l'*enmer* de fauve (?)<sup>229</sup>, quatre *trau* [mesure de liquides] » (W 40 a4).

TB *enmer* peut remonter au tokh. commun *\*æmnæc* ou *\*æn-mæc* ou, si l'on suppose une contraction à *\*æmnæwæc* ou *\*æn-mæwæc*. Cette dernière forme se prête à un rapprochement (Pinault, *p. c.*) avec sk. *mūtra* « urine », av. *muṣra* « excrément », lit. *māudyti* « baigner », v. sl. *myti* « laver » < *\*meyH-* (cf. LIV<sup>2</sup>, 445-6). À partir de cette idée, on pourrait élaborer le scénario suivant. Un nom d'action du type τόμος sur cette racine aurait donné *\*moṃ(H)ḡ-* « ~ bain » > TC *\*mæwæ*, qui préfixé (*\*ænmæwæ*) pouvait signifier « liquide intérieur ». Ce terme aurait ensuite été étendu par le suffixe *-(e)r* (<

228 À la fin de la ligne, Filliozat (1948, 78, 88) lit *śtwer· cau(tām) – –*, et traduit le dernier mot qu'il a restitué par « miel ». Mais le <ca> n'est pas certain et le dernier *akṣara* visible ne peut être <ta> car le deuxième jambage est assez allongé et donc appartient plutôt à une ligature <nta>. Cela permet de restituer *trauna*, comme à la ligne suivante, ce qui appelle le féminin *stwāra*, et explique mieux l'utilisation de l'*akṣara* normal et non du *Fremdzeichen*.

229 Adams 2013, 694, traduit « de cire » en vertu d'un rapprochement avec le grec κηρός « cire ». Mais comme beaucoup d'adjectifs suffixés en *-iye* sont des noms d'animaux (*kewīye* « de vache », *kuñīye* « de chien », etc.), on peut plutôt penser à un rapprochement avec le grec θήρ et le lituanien *žvėris* « bête sauvage ». De plus, il est probable que cette racine soit aussi attestée dans *śerwe* « chasseur » (voir Adams 2013, 694).

\*-wer), comme cela a été soutenu par Pinault 2011, 164-6 dans le cas de TB *yerter* « jante » < *yerte.er* < \**yerte-wer* sur *yærtæ* < \**h<sub>2</sub>ēr-to-* « jointure » ou TB *rser* < \**rāse.er* < \**rāse-wer* à côté de TA *rse* < \**rās-* + suffixe de collectif *-e*. Ces extensions viennent en théorie du suffixe *-wer*, mais comme cette finale s’est ensuite étendue par analogie, il est possible qu’il ait été ajouté à un stade ultérieur, après contraction.

– *rselle* : on attend ici le nom d’un liquide corporel, mais la finale semble être celle d’un gérondif d’un présent III. Les seules racines formant un présent de ce type et se terminant par *-rs-* sont *mārsā-* « oublier » et *yārsā-* « honorer ». Aucune des deux ne semble convenir ici.

*św(ā)tsi m(ā)menü lekenne* : calque de *āmāśaya*. La transposition du même composé est aussi attestée en TA dans *māmākyāp śwātsiyis l(ame)* (A 146 a3). Il est intéressant que le terme ait été traduit au pluriel ici, ce qui semble indiquer que le traducteur tokharien ne l’a pas compris comme un organe précis, mais comme désignant un ensemble d’organes. Étant donné la ressemblance des termes tokhariens avec le terme qu’ils traduisent et le fait que le TA a une forme étendue par *k*, il est probable que le terme est emprunté aux langues indiennes (les variantes *āmaka* sont bien attestées, voir Turner 1966, 56) comme l’avait déjà proposé Van Windekens 1976, 631. En regard, l’étymologie indo-européenne proposée par Adams 2013, 481, à partir de \**h<sub>2</sub>meh<sub>1</sub>-* « faucher » n’est pas très convaincante du point de vue sémantique. Si l’on parlait de l’étymon du véd. *āmá-* « cru » (\**HoHmo*<sup>-230</sup>, cf. IEW, 777), on ne pourrait expliquer le suffixe *-k* en TA. Le problème de l’hypothèse de l’emprunt au sanskrit est la présence du *m-* initial. Van Windekens l’explique par un croisement de *mā* « non » et *āma(ka)* « cru ». Mais d’après cette hypothèse, *māme* devrait signifier « mûr, cuit » et non « cru ». De plus, il est probable que cette explication est influencée par des termes modernes comme *immature*, dont on ne sait pas s’ils existaient en tokharien. Une solution de ce problème serait de supposer un croisement entre *āma(ka)* et *māmsa* « chair » ou bien, si cette réfection a lieu en tokharien, avec le TB *māsa* « chair » et son correspondant en TA qui n’est pas attesté. Cette hypothèse s’inspire de l’explication donnée par Wackernagel de véd. *āmiṣ-* « chair (cruie) » comme le croisement de *āmá-* « cru » et de *kravīṣ-* « chair » (Wackernagel et Debrunner 1896-1957, II, 13 ; III, 292).

*aṅk(a)m(a)ṅkanuṣāriṅī*<sup>231</sup> ṅem *k<sub>0</sub>se yenti*  
*ly(āsa)*<sup>232</sup> *wrentane* † *kektsenne po yneñcana*  
*lna(skem y)ä(n)maskem* † *(tsa)kna(m) auloṃ karsnaṃ ṣpā •*  
*miwaṃ na(msem no* † *lyāsa wrenta pannem ṣpā 30-1)*

Les vents du nom de [31a] *aṅgamaṅgānusārin* “qui s’introduisent dans chaque membre” vont dans les membres, partout dans le corps [31b]. Ils sortent, entrent, percent et

230 Pour explication de ce terme comme issu de \**h<sub>1</sub>od-mó-* « action de déchirer la chair », avec effet Kortlandt, voir Garnier 2011.

231 P. : *aṅk·m·ṣk= anusāriṅī*. Le <ṅ> n’est plus visible aujourd’hui sur le manuscrit. Au vu de la liste des vents attestée dans le canon bouddhique (voir p. 159), il est préférable de lire : *aṅk·m·[ṅ]k*.

232 P. : – –. Mais on peut distinguer assez nettement le début de *ly*. On peut donc restituer *lyāsa* en THT 107 b4. La graphie *lyy-* semble exclue car on devrait voir la trace du second <ya> sur le papier.

coupent les vaisseaux [31c]. S'ils sont excités, (ils plient et tendent les membres. 31.)
AS (b8) 復一風起名節間居風，令病者骨骼直掣振 « Il y a ensuite une sorte de vents nommés “qui résident à l'intérieur des membres”, qui font en sorte que les os du malade soient droits, tirés et secoués ».
Dh (c15) 有風名節間，令諸支節，或縮或伸 « Il y a des vents du nom “à l'intérieur des membres” qui font en sorte que les membres soient contractés ou tendus »
<i>Aṅgamaṅgānusārino vātāti dhamanījālānusārena sakalasarīre aṅgamaṅgāni anusaṭā samiñjanapasāraṇādīnibbattakā vātā.</i> « “Les vents qui s'infiltrèrent dans les membres un à un” : les vents qui se sont répandus dans tous les membres du corps entier en suivant le réseau des veines afin de les étirer, de les plier, etc »

Les noms des vents en tokharien et dans les traductions concordent parfaitement : il s'agit de vents très fréquemment attestés dans les listes de vents corporels dans les textes bouddhiques, et qui parcourent tous les vaisseaux du corps afin de provoquer les différents mouvements corporels. C'est précisément la description qui en est donnée ici. Il est intéressant que le texte tokharien ajoute la mention des « vaisseaux », qui, si l'on en croit les traductions chinoises, ne figuraient pas le texte de la YoBhS, même s'ils faisaient partie de la glose « standard » de ce vent, puisqu'on trouve la mention dans les commentaires palis, et dans certaines traductions chinoises des vents *aṅgamaṅgānusārīn* (voir p. 159) : 百脈風 « vents des centaines de canaux » (traduction de la *Mahāvibhāṣā* par Saṅghabhūti) ; 通諸百脈骨間之風掣縮其筋 « les vents qui, s'étant diffusés à l'intérieur des centaines de canaux et d'os, tirent et contractent les ligaments » (YoBhS).

Mais on peut se demander en quoi l'action de ce vent relève d'une pathologie. On pourrait penser que cette description ne fait qu'introduire les gestes inutiles décrits dans la suite du texte (lever les mains, etc.), mais ce n'est pas satisfaisant dans la mesure où les descriptions des autres vents décrivent directement des pathologies. La version tokharienne nous invite d'ailleurs à l'interpréter dans ce sens, puisqu'il est précisé que ces vents percent les vaisseaux. L'ambiguïté réside probablement dans les verbes « tirer et contracter » : il est possible que ces verbes ne fassent pas référence ici aux simples mouvements de contraction et d'extension, mais à des tensions anormales des membres, à des convulsions. Certaines affections de ce type sont décrites parmi les affections causées par le vent dans la *Suśruta-saṃhitā* :

*snāyuprāptaḥ stambhakampau sūlam ākṣeṇaṃ tathā*

« Celui qui a atteint les tendons [peut provoquer] la paralysie et le tremblement, la douleur lancinante ainsi que les convulsions » (SuSaṃ, II, 1, 27 ; tr. Filliozat 1949, 180).

*yadā tu dhamanīḥ sarvāḥ kupito 'bhyeti mārutaḥ ||  
tad ākṣipaty āśu muhur muhur dehaṃ muhuś caraḥ |  
muhur muhus tad ākṣepād ākṣepaka iti smṛtaḥ ||*

« Mais lorsque le vent excité envahit tous les vaisseaux, lors d'une marche soudaine, il convulse vivement et à tous moments le corps et comme il le convulse à tous moments, il est traditionnellement appelé "convulseur" (*ākṣepaka*) » (SuSaṃ, II, 1, 50-51 ; tr. Filliozat 1949, 180).

La deuxième description semble assez proche de notre texte et peut corroborer notre hypothèse, parce qu'il y est fait mention des vaisseaux sanguins et qu'il est précisé que ce vent « secoue » les membres, ce qu'on retrouve dans le texte tokharien (*miwaṃ* « s'il secoue ») et An Shigao (*zhèn* 振 « exciter, secouer »).

**ly(āsa) wrenta** : Le parallèle chinois *zhījié* 支節 « membres » ainsi que le nom même du vent (*aṅga-m-aṅga* « ensemble des membres », auquel correspond *aṅga-pratyāṅga* dans les textes plus sanskritisés, voir le tableau, p. 159) montre que ces deux termes sont à comprendre comme un binôme synonymique pour désigner l'ensemble des membres (comme TA *lyiyā-āpsā* en A 148 a2) et cela confirme l'analyse de Winter 2003, 117-9, pour la seule autre attestation connue de ces termes en binôme en THT 107 b4<sup>233</sup>.

**aulom** « vaisseaux » : grâce au texte de Buddhaghosa, on peut établir une correspondance avec *dhamani* « vaisseau sanguin » (terme défini dans SuSaṃ, III, 9, 3). Concernant l'étymologie de *auloñ*, qu'on rapproche du grec αὐλός « instrument à vent », etc. (Van Windekens 1976, 153 ; Adams 2013, 141), on peut noter qu'un des mots employés en sanskrit pour les vaisseaux sanguins, *nāḍī*, a aussi le sens de « flûte » ou « chalumeau », puis « canal », « tube ». Quant à *dhamani*, ce terme signifiait à l'origine, « souffle » (rac. *dham-* « souffler ») ; sur la terminologie indienne des « vaisseaux », voir Filliozat 1949, 129-133.

**miwaṃ na(mseṃ no ḥ lyāsa wrenta pannem spē)** « S'ils sont excités, (ils plient et tendent les membres) ». La forme *miwaṃ* est la forme attendue du 3sg. du présent XII du verbe *miw-* (cf. Peyrot 2013, 786). Mais cela pose un problème dans notre texte, car les sujets possibles (membres ou vents) sont tous au pluriel. On préfère donc provisoirement l'interpréter comme un subjonctif V à la 3pl. avec *Ablaut*. Certes, d'après le nom verbal *maiwalñe*, on attend une forme *maiwaṃ*, (Peyrot 2013, 786), mais ce type d'*Ablaut* *ā/ā* est bien attesté en TB (cf. Malzahn 2010, 288-9). La traduction d'An Shigao intègre un correspondant probable de *miwaṃ*, à savoir *zhèn* 振 « trembler » (Hirakawa 1997, 547, donne comme équivalents sk. *dhū-*, *kamp-*). Mais la Le verbe *miw-* rend probablement *kup-* « trembler », qui dans les textes médicaux désigne un état d'excitation du vent, qui provoque ensuite différentes affections dans le corps : *āyuso 'nuvṛttipratyayabhūto bhavaty akupitaḥ* « il devient la cause déterminante de la prolongation de la vie quand il n'est pas excité » (CaSaṃ, I, 12, 8 ; tr. Filliozat 1949, 166).

(*omṣmeṃ källā*)*skem ḥ kauc talāskem klyepentrā* :

233 L'article de Winter n'avait pas clos la question, car Pinault 2008a, 147, traduit *wrenta* par « loques » ; Hackstein et al. 2019, 40, proposent à la fois de l'interpréter comme une forme verbale et comme un nom au sens de « membre ». Enfin Pan 2019b, 87-91, pose qu'il s'agit d'un binôme synonymique pour désigner l'ensemble du corps comme calque de *gātrasandhi*, et donc que *wrenta* désigne plus spécifiquement les « articulations ».

<p>ṣarne paine ṣpā ṡ ālpnān eṅtsi akās ramt«ṡä» •          (tu)meṃ (t)seṅkenṡrā ṡ {w}(o)lokenṡrā<sup>234</sup> no wīkeme<sup>235</sup> •          palwaṃ (k)u(kāsken)ṡrā ṡ läkleñ ṡrankām i(stakā 30-2)<sup>236</sup></p>
<p>(Ils portent vers le haut), ils touchent, ils lèvent leurs mains et leurs pieds, ils saisissent comme pour prendre l'air [32b]. Puis ils se lèvent, mais titubent (?) [et] s'affaissent (?). Ils gémissent, se lamentent, se plaignent de douleur (soudainement 32.)</p>
<p>AS (b8-9) 或時舉手足，或把空，或起或坐，或呻號<sup>237</sup>或笑<sup>238</sup>或瞋 « À un autre moment, il lève ses mains et ses pieds ; ou, il saisit le vide ; tantôt il se lève, tantôt, il s'assied ; tantôt, il gémit et grogne, tantôt il rit, tantôt il est en colère. »</p>
<p>Dh (c15-17) 或縮或伸，而舉手足欲捉虛空，坐起煩憤，有時戲笑<sup>239</sup>，又復太<sup>240</sup>息，其聲懇惻 « En outre, il lève la main et les pieds, désirant saisir l'air. Assis, debout, il est anxieux et troublé. Parfois il plaisante et rit, ou alors il soupire très fort. Sa voix est suppliante et douloureuse<sup>241</sup> ».</p>

À partir de ce passage, le texte revient aux « signes » qui marquent qu'une personne est arrivée à la fin de la vie, et pour les parallèles dans les textes médicaux, je renvoie à l'introduction (p. 140). Le fait que le texte tokharien reste encore parallèle à la YoBhS à cet endroit alors que la description des vents est terminée montre que le texte tokharien repose bien sur ce texte et non sur un troisième texte qui serait la source commune de la YoBhS et du texte tokharien.

234 P. : [wo]. Cette lecture semble combiner deux interprétations différentes de l'*akṣara*, en interprétant la partie supérieure à la fois comme la branche supérieure du <wa> et comme signe de vocalisation. Or dans la première hypothèse, le <wa> serait bien trop vertical comparé à ce qu'il est dans ce manuscrit. Dans la seconde, on attendrait la partie inférieure de la lettre. Peut-être faut-il lire *no*, avec la tête décalée vers la droite comme c'est souvent le cas dans ce manuscrit, et les deux jambages légèrement fermés, ce qui n'est pas fréquent, mais est possible, voir *tatā* à la ligne suivante. Mais il est impossible que la particule *no* soit placée en tête de kōlon, c'est pourquoi il faudrait corriger le texte {w}olokentrā, mais peut-être s'agit-il d'un autre verbe.

235 P. : wo. Cette lecture est problématique. Le trait supérieur interprété comme une partie de <o> est trop haut et trop allongé pour appartenir à ce signe de vocalisation, il appartient plutôt à <-ī> ou <-ā>, voir le commentaire pour une discussion des problèmes morphologiques.

236 P. transcrit *palwaṃnṡrā läkleñ*, mais dans l'image (voir les planches) regroupant les différents manuscrits, il apparaît qu'il y a une lacune à cet endroit. La restauration *i(nkaum kāsṡwer)* ne convient donc plus au schéma métrique du texte.

237 Leçon de l'édition Taishō. L'édition « du Palais », les éditions des Song et des Ming ont *piān* 鷗 « agile ».

238 Leçon de l'édition « du Palais », des éditions des Song, Yuan et Ming, qui est garantie par la traduction de Dharmarakṣa. Taishō : 哭.

239 Leçon des éditions des Song, des Yuan et des Ming ; Taishō : 笑戲.

240 Leçon des éditions du fonds Shōgozō, de l'édition « du Palais », des éditions des Song, des Yuan et des Ming. Taishō : 大.

241 Normalement le composé *kēncè* 懇惻 signifie « sincère », mais cela ne conviendrait pas ici. Le *Grand Ricci* donne pour *kēn* 懇 « 1) cordial ; sincère, de tout cœur ; sans détours ; 2) supplier ; prier instamment ; implorer ; solliciter, avec insistance, instamment » et pour *cè* 惻 « 1) douleur, affliction, compassion, compatir ; 2) sincère, sincèrement ». Dans les textes bouddhiques on trouve par exemple le composé lorsque Brahmā demande au Buddha d'enseigner la Loi : 梵天王復重勸請，懇懇懇惻，至于再三 « Brahmā, le roi des dieux, l'implora de façon répétée, avec effort [yīnqín 懇懇] et insistance [kēncè 懇惻], jusqu'à la troisième fois » (DĀ 1, T 1 (I) 8c9). Cette locution semble donc combiner l'idée d'insistance et d'appel à la compassion.

**(oṃṣmeṃ källā)skem** : on ne peut s'appuyer sur les textes parallèles pour proposer une restitution, car c'est manifestement une expansion due au rédacteur tokharien. J'ai tenté ici de créer une formule qui soit synonyme de *kauc tälā-*. On pourrait penser à *musā-* « lever », mais ce verbe forme un présent VI (*musnātār*). J'ai donc recouru à *kälā-* « (a)pporter » et *oṃṣmeṃ*, qui malgré la désinence d'ablatif, semble signifier seulement « haut, au-dessus ».

**{w}(o)lokeñtrü** Pour les difficultés de paléographie, voir la note accolée dans le texte. Le verbe *wolak-* est généralement traduit par « stay, abide » (Malzahn 2010, 872 ; Pinault 2020b, 219), mais cette signification paraît faible dans notre contexte. D'après les parallèles en chinois, on attend ici « s'asseoir », ce qui est peut-être à entendre au sens de « tomber au sol, s'évanouir » d'après les parallèles dans les textes médicaux (voir l'introduction, p. 140). Le verbe *wālāk-* n'est attesté que dans des contextes émotionnels forts, tels que le repentir (IOL Toch 5, texte de confession) ou un père qui cherche son fils :

*onmiṣṣana pwārasa tsāksemane marmanma troñktse stām ra: sälpī-ñ cittsa wolokmar nuskaskemar marmanma inkaum kätstwer* « Mes veines brûlent des feux du remords comme un arbre creux. Je *wālāk-* par/avec mon esprit [comme s'il brûlait, je presse mes veines jour et nuit » (IOL Toch 5 a4-5)<sup>242</sup>.

*(kä)lymi(ṃ) sportoträ pācer cwimp kurār lūwo tu yäknes(a) kwäsnāträ snai kārsto • kwātār-ne taṃsa śausaṃ-ne cwī ykuwa toṃ ykentane wolo(ktār) – mw ente lwāsāts ra spē senik comp kalpāṣṣāṃ ṅśameṃ wātkoṣ kr<sub>u</sub>i lkācer ṅī so«ṃ»śke* « In [every] (di)rection his father turns; like a sea eagle he is keening incessantly. Full of love he calls him [and] cries for him. Where he [= the king] tarr(ies) [*wālāk-*] (walking?) to the places treaded by him [= Uttara], he even entrusts onto the animals [saying]: “if you see my little son that has been separated from me, do comfort him in my stead” » (THT 88 b1-2 ; tr. Malzahn dans CEToM).

*/// wolośiträ trikauw ramt ///* « il *wālāk-*ait [imparfait], comme s'il était hébété » (THT 385 b3).

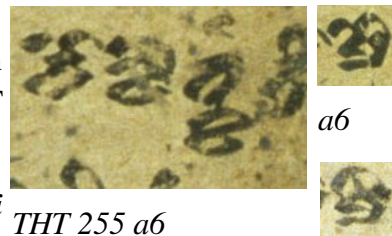
Le verbe implique une action sous l'effet d'une émotion intense. Le passage en THT 88 semble impliquer un verbe de mouvement, et Malzahn ajoute « marchant » pour obtenir un sens correct. Dans ce cas, *wālāk-* correspondrait plutôt à la seconde des deux alternatives données par la YoBhS, mais au lieu d'utiliser le verbe habituel pour s'asseoir, le tokharien semble avoir utilisé un verbe plus expressif, peut-être « se rouler » ou « tituber ». Il faut toutefois noter que la lecture même de *wolokentrü* n'est pas sûre dans notre texte.

**wītkeṃ** La lecture *wotkeṃ* est impossible paléographiquement, et les seules vocalisations possibles sont <-ī> et <-ā>. La lecture *wotkeṃ* était fondée sur un autre

242 Comparer la traduction de Schmidt 1974, 276 : « Während die Adern von den Feuern der Reue verbrannt werden, weile ich wie ein ausgehöhlter Baum mit glühendem Geist [und] drücke [meine] Adern bei Tag [und] Nacht ». Voir aussi Peyrot 2013, 359.

passage (THT 255 a6) et était interprétée comme appartenant au subj. II de l'*Antigrundverb* de *wätk-* « être séparé, décidé » (Peyrot 2013, 817). Mais cette analyse posait problème à cause du vocalisme /o/, et il fallait admettre qu'il était soit analogique (Peyrot 2013, 817, n. 822), soit qu'il était issu d'une réduplication (Malzahn 2010, 310). Mais il faut en réalité lire *wītkām* en THT 255, ce qui concorde avec notre manuscrit :

*keṃ ma tāllam yoloynä šek wāntrā no wītkām kr(ᵛ)ī* THT 255 a6  
(*kreñc o*)*nolmi tāllān-ne oñkolma ra šeruweṃ*



« La terre ne porte pas toujours [l'homme] mauvais, mais [le] recouvre quand elle se fend/ quand elle le décide (?). Les hommes bons supportent [l'homme mauvais] comme l'éléphante [supporte] le chasseur » (THT 255 a6-7 ; tr. cf. Peyrot 2013, 317).

Le verbe *wītk-* est ici à entendre au sens de « se fendre, s'ouvrir », car le passage repose sur la conception bouddhique selon laquelle la terre s'ouvre pour précipiter les pécheurs directement dans les enfers (voir p. 526). Il est possible que cette forme appartienne à un verbe différent que *wätk-*, mais on connaît d'autres cas d'alternances entre *ä* ~ *i* dans des racines tokhariennes (TA *rätk-* ~ *ritk-* et *lätk-* ~ *litk-*). D'autre part, si le verbe signifie « être fendu » ici, la distance sémantique avec « séparer, décider » est minime. Enfin, c'est précisément le degré zéro (refait) attendu d'après l'étymologie du verbe proposée par Melchert < \**ui-d<sup>h</sup>l-ské/o-* (1978, 113, acceptée par Malzahn 2010, 881). Il paraît donc probable de l'interpréter comme une des formes du paradigme de *wätk-*. Dans ce cas, il faut l'interpréter comme un subjonctif I ou II, car *kwri* se construit toujours avec le subjonctif. Mais cela pose une difficulté sémantique, car un tel subjonctif devrait avoir un sens transitif en regard du subj. V attesté dans l'opt. *wätkomtrā*. Dès lors, il faudrait revenir à une signification comme « décider » pour *wītkām*. C'est la traduction adoptée par Peyrot pour THT 255, mais dans notre texte, celle-ci paraît difficile à admettre. Peut-être faut-il comprendre « même s'ils le décident (?) ». Dans ce cas, cela impliquerait que *wālāk-* signifie « être couché ». Une autre solution serait de supposer que le verbe a une autre signification comme « céder, perdre conscience », ce qui conviendrait mieux au contexte.

*kauc taläskem klyepentrā šarne paine špä ! ālpnān eñtsi* : l'ordre des mots est source de confusion ici. D'après les parallèles chinois, on attend la séquence « lever » puis « toucher », mais *klāpā-* signifie « toucher » (= sk. *mṛś-*, cf. Adams 2013, 246), et devrait, pour le sens être rapproché de *ālpnān*. Il est possible que nous ayons affaire à une figure d'hystéron-protéron.

----- [a3] ! ----- *ñ milkānma* <sup>243</sup>

243 P. place le point de séparation de *pāda* après *aulom*, ce qui le contraint à ajouter *spārkauw* «*a*» «*po*» pour maintenir la cohérence métrique du texte. Mais le point est situé avant *aulom*, ce qui résout ce

<p><i>aulom tronkanma</i> † <i>po päst spärkauw intrinta</i> •  <i>kroścaṃ tataḱ(a)ṣ</i><sup>244</sup> † <i>(ā)rsam tallāñcā snai peñyai</i> •  <i>srukallāññentse</i> † <i>räs(k)r(e yā)moṣ erkatte</i> : 30-3  <i>no tsä</i> – – [a4] –† – – – – – – (•)  <i>(päst) ra-k arañcmeṃ</i> † <i>mā po ārsem k(ata)tsi</i> •  <i>päst sassāmpaṣ cai</i> † <i>kamarttāññe</i><sup>245</sup> = <i>(nd)rintats</i><sup>246</sup> •  <i>eśne melentsä</i><sup>247</sup> † <i>klautsne kantwa kekts(e)nts(e)</i><sup>248</sup> • 30-4</p>
<p>... les réseaux [33a], les vaisseaux, les conduits, tous les sens sont complètement détruits [33b]. Devenus froids, secs (?), malheureux, sans éclat [33c], violemment maltraités par la mort. 33. Ils n'abandonnent pas tout de leur cœur, pour que [cela] (soit semé (?)) [33b]. Ils sont dépourvus de la maîtrise des sens [34c], [à savoir :] les yeux, les narines, les oreilles, la langue et le corps. 34.</p>
<p>AS (b10-13) 已散節，已斷結，已筋緩，已骨髓傷，已精明等去，裁身有餘在，心已冷如木，已棄五行，并心中羸羸，裁有餘微。譬如燈滅有餘明，裁心有餘但有微意 « Ses articulations sont brisées ; ses ligaments sont coupés ; les tendons sont relâchés ; la moelle osseuse est endommagée ; la lumière de son esprit, etc. est partie et seul son corps a quelques restes ; son cœur est déjà froid comme du bois ; déjà, il a abandonné les cinq agrégats. Dans son cœur, seule une minuscule portion [d'esprit] reste. Comme une lampe qui s'éteint, dont il reste tout de même quelque lumière, il réduit son esprit avec quelque reste, mais il n'y a qu'une conscience réduite. » (comparer la traduction avec Yamabe 2013, 601-11)</p>
<p>Dh (c17-20) 節節已<sup>249</sup>斷，筋脈則緩，髓腦為消，目不見色，耳不聞聲，鼻不別香，口不知味，身冷氣絕，無所復識，心下尚煖，魂神續在，挺直如木，不能動搖。« Déjà, les articulations sont coupées ; les tendons sont relâchés ; la moelle est réduite ; les yeux ne voient plus le visible ; l'oreille n'entend plus les sons ; le nez ne distingue plus les parfums ; la bouche ne reconnaît plus le goût. Le corps est refroidi. Le souffle est expiré. Il n'y a plus du tout de conscience. Mais il y a encore quelque chaleur en-dessous de son cœur. Son esprit est toujours là. Il est raide comme du bois et ne peut pas bouger. » (comparer la traduction avec Yamabe 2013, 601-11)</p>

*milkānma aulom tronkanma* Cette série permet d'enrichir la connaissance des termes utilisés en tokharien pour rendre l'idée de « vaisseaux », si importante dans la

problème.

244 P. : *tatāk(a)ṣ* – *rsam tallāñc* «†ä». Mais il n'y a pas d'espace suffisant pour restituer à la fois un <ṣa> en *virāma* et une lacune. Il est plus probable que les traces d'*akṣara* qu'on observe devant <rsam> appartiennent à <ṣa>. La voyelle de cet *akṣara* correspond donc au début du mot se terminant par <rsam>. On proposera donc la transcription suivante : *tatāk(·)[ṣ] (·)rsam*.

245 P. restitue *kamarttāññe(mem)*, mais le mètre demanderait plutôt une segmentation 4+3. De plus le verbe est transitif d'après les occurrences de THT 17 b1 et b4 (avec la personne que l'on prive au génitif).

246 P. lit – – *ts*, ce qu'on peut améliorer en *[ri]ntats*. La lecture de <nta> est sûre : la restitution *indrntats* s'impose alors car elle convient parfaitement au contexte. De fait, les restes de l'*akṣara* sur la marge sont identiques à l'*akṣara* <ndri> qu'on peut lire à la ligne suivante.

247 P. : *tsa*, coquille pour *tṣa*.

248 P. : *kekts(e)nts(a)*, mais au vu de *melentsä*, il est préférable de restituer un génitif.

249 Leçon de l'édition « du Palais », des éditions des Song, Yuan et Ming, qui a un parallèle dans le texte d'An Shigao. Taishō : 以.



conception indienne du corps humain. On a vu que *aulom* rendait probablement *dhamani* « vaisseaux sanguins ». Le terme de *milkānma*, identifié par Pinault (« blood vessels »), est un hapax (non enregistré dans Adams 2013). Il doit exprimer une notion proche ou complémentaire de *aulom*. D'après le *-ā-* qui devance le suffixe, on ne peut pas rattacher ce nom au type *teki*, *tekanma*. Le seul terme formellement comparable est *śanmau*, N.pl. *śānmānma* « lien »<sup>250</sup>. Comme le propose Pinault, ce terme se rattache probablement à la racine *mālk(ā)-*, mais le sens de celle-ci n'est pas tout à fait clair. Adams 2013, 489 traduit « ± interweave, bind on (jewels, armor) » ; Malzahn 2010, 762-63 « ± put (on) (jewelry, weapons) » pour le tokh. B et « put together » pour le tokh. A. Mais il y a un accord général pour rattacher ce verbe à la racine i.-e. *\*melk-* « tisser ensemble ». Dans notre contexte, on peut penser aux « réseaux » de veines qui couvrent le corps (cf. *sirājāla* « a network of vessels or veins », MW, 1217c).

On pose habituellement que TB *tronk* (TA *truṅk*) signifie « creux, cavité » (ventre, grotte, etc.) (Pinault 2008a, 231). Ce mot est en particulier utilisé dans une image assez curieuse, la « cavité de la compassion » (*karūnāṣṣe tronk*) : (*cāmpamñe*) (*bodhi*)*sa(tv)emts krentaunasa ontsoytte : karūnāṣṣe tronk aurcce piś cmelaṣṣem ceccūkoṣ«†ā»* « The Bodhisattvas [have] an unquenchable (abilit)y concerning virtues, [they have] hidden the [beings of the] five births in the vast cave [Pinault : hole] of compassion » (PK AS 16.3 a2 ; tr. Pinault dans CEToM ; voir aussi IOL Toch 5 b1<sup>251</sup>). On trouve une image similaire, la « chambre de la compassion » dans le *Sūtra du Lotus*, et ce n'est peut-être pas un hasard qu'il soit question des Bodhisattva dans le texte tokharien. Cette métaphore apparaît dans un passage qui explique comment le croyant doit propager l'enseignement du Buddha après la mort de celui-ci, en s'appropriant sa résidence, ses vêtements et son siège, qui sont les allégories de trois qualités fondamentales, compassion, endurance, conscience de la vacuité : *katamaś ca bhaiṣajyarāja tathāgatalayanam? sarvasattvagah khalu punar bhaiṣajyarāja tathāgatalayanam | tatra tena kulaputrena praveṣṭavyam |* « Et qu'est-ce, ô Bhaiṣajyarāja, que la demeure du Tathāgata ? C'est l'action d'habiter dans la charité à l'égard de tous les êtres ; c'est dans cette demeure du Tathāgata que doit entrer le fils de famille » (Saddh-pu, 146 ; tr. Burnouf 1852, 142, avec transcription modernisée).

La signification n'est néanmoins pas exactement la même dans le *Lotus*, parce que *layana* signifie apparemment ici plutôt « chambre, demeure »<sup>252</sup> et que la compassion est la demeure du Buddha et non pas celle dans laquelle il protégerait tous les êtres. Mais il faut noter que *layana* signifie souvent « grotte d'ascète » dans le contexte bouddhique (cf.

250 Il faudrait ajouter aussi *wrantse stmānma* « water pipes » (PK AS 6C a5 ; tr. Pinault dans CEToM). Si *milkānma* signifie « vaisseaux » plutôt que « réseaux », l'identité des suffixes n'est peut-être pas un hasard.

251 La même métaphore est probablement employée dans */// truṅkaṃ cacpukuṣ wra(sañ) ///* « Les êtres sont cachés dans la chambre [de la compassion] » (A 235 a6).

252 Kumārājīva traduit *layana* par *shì* 室 « chambre » et Dharmarakṣa par *zhùsuǒ* 住所 « résidence » : 如來室者，一切眾生中大慈悲心是 « The Tathāgata's chamber is nothing but the great compassion toward all sentient beings » (T 262 (IX) 31c25 ; tr. Kubo et Yuyama 2007, 162) ; 又族姓子，當作此住所坐若慈 « Ô fils de famille, il faut s'asseoir dans cette résidence [qui est] comme la compassion », (T 263 (IX) 101c28 [此 leçon des canons des Song, Yuan, Ming contre 是 dans l'édition Taishō ; 慈, correction pour 茲 dans l'édition Taishō]).

pali *leṇa* « a cave (in a rock), a mountain cave, used by ascetics (or bhikkhus) as a hermitage or place of shelter, a rock cell », PED, 586).

Le sens de cette métaphore n'est pas tout à fait clair, mais elle repose peut-être sur *brahmavihāra* « demeure de Brahma », le nom alternatif des quatre *apramāṇa* auxquelles appartiennent la *maitrī* et la *karuṇā*. S'ajoute peut-être l'idée de la grotte (ou de la cellule) comme endroit approprié à la méditation. On trouve ainsi dans l'*Aśoka-avadāna* le terme « compassion » (*bēi* 悲) associé avec *kūzhái* 窟宅 « grotte-résidence » : 見如來不。答言。我見。色如金聚。面如滿月。三十二相莊嚴其身。梵音深妙大悲窟宅。« “Avez vous vu le Tathāgata ?” Il répondit : “Je l'ai vu. Il avait la couleur d'un monceau d'or. Son visage ressemblait à la pleine lune. Les trente-deux signes ornaient son corps. Sa voix, [pareille à celle de] Brahmā, était profonde et merveilleuse. Il a pour caverne la Grande Compassion [ou bien : Il est la caverne de la Grande Compassion]” » (T 2042 (L) 105b20-22 ; tr. Przulski 1923, 265, modifiée<sup>253</sup>)<sup>254</sup>. On peut hésiter sur le sens de la comparaison ici : cela pourrait désigner la résidence du Buddha, mais aussi le fait qu'il est une caverne dans laquelle résident les êtres. C'est cette dernière interprétation qu'on trouve dans un passage de l'\**Abhiññakramaṇa-sūtra* : 時世有佛，號帝釋幢多陀阿伽度 [...] 能為一切無量眾生作歸依處，能為眾生作慈悲宅 « Il y avait un Buddha du nom d'Indraketu [...] qui a offert un refuge à d'innombrables êtres et qui a été une demeure de compassion pour les êtres » (T 190 (III) 657a1-19<sup>255</sup>). L'image n'est donc pas très éloignée de celle du « refuge » (*layana* est associé à *trāṇa* et *śaraṇa* dans le formulaire bouddhique, cf. Mvu, I, 257 ; II, 328 ; DN, I, 95 ; SN, IV, 315). Elle la précise néanmoins en imaginant ce refuge comme une grotte<sup>256</sup>. Cette image n'est donc pas spécifiquement mahāyānique, mais est plutôt à comprendre comme la synthèse de plusieurs conceptions différentes, et il est intéressant qu'elle soit assez fréquente dans la littérature tokharienne, comparée à l'ampleur restreinte du corpus, alors qu'elle semble rare dans les autres littératures bouddhiques.

Dans le contexte anatomique, il doit s'agir d'une autre dénomination pour les « canaux » du corps, qui seraient désignés d'après leur forme concave. D'ailleurs l'adjectif dérivé de ce nom est utilisé dans un autre texte tokharien dans une comparaison des *marman* « points vitaux » à des « arbres creux » : *onmiṣṣana pwārasa tsāksemane*

253 Przulski traduit « Le Grand Compatissant avait pour demeure une caverne », mais c'est forcer le texte, parce que tous les éléments qui précèdent sont des attributs du Buddha et il paraît improbable que 大悲 le désigne.

254 Voir aussi dans l'*Avatamsaka-sūtra*, dans la comparaison du Buddha avec le roi des éléphants : 大悲為窟，堅固大願以為其牙 « Great compassion is their cave, steadfast great vows are their tusks » (T 279 (X) 229a24 ; tr. Cleary 1993, 861).

255 La traduction de Beal est un peu loin du texte pour la formule qui nous intéresse : « there was a Buddha in the world called Indraketu [...], who saved countless creatures, and was strong to exercise love for their sakes » (Beal 1875, 7).

256 L'une des nombreuses comparaisons utilisées par *Milindapañha* pour illustrer la vertu protectrice de la *maitrī* repose sur la même idée : *yathā vā pana, mahārāja, purisaṃ sukataṃ mahāleṇaṃ anuppaviṭṭhaṃ mahatimahāmegho abhivassanto na sakkoti temayituṃ, neso, mahārāja, guṇo purisassa, mahāleṇasseso guṇo, [...]. evam eva kho, mahārāja, nete guṇā puggalassa, mettābhāvanāyete guṇā*. « Or, sire, it is as a mighty cloud pouring down rain is unable to wet a man who has entered a well-made and mighty cave. This, sire, is not a special quality of that man, it is a special quality of the great cave that [...]. Even so, sire, these (advantages resulting from developing loving-kindness) are not a man's special qualities; they are special qualities due to developing loving-kindness. » (Mil 199-200 ; tr. Horner 1963-9, I, 288-289).

*marmanna troṅkṣe stām ra* « Les points vitaux [sont] embrasés par les feux du remords comme un arbre excavé<sup>257</sup> » (IOL Toch 5 a4 ; tr. Pinault 2008a, 328, modifiée). Comme les « points vitaux » contiennent des vaisseaux (SuSaṃ, I, 14, 1 ; traduit et commenté dans Filliozat 1949, 133), l'auteur du poème a probablement utilisé cette métaphore ici parce qu'un arbre creux et desséché, prompt à s'enflammer, fournit une image adéquate pour les vaisseaux sanguins en raison de leur concavité.

Il y a enfin un autre emploi de *troṅk*, où l'on peut postuler une signification « ± tube ». Il s'agit de l'explication dans l'*Udānālankāra* des vers de l'*Udānavarga* comparant un esprit non exercé à la méditation à une maison mal couverte :

*ṣim mā prākre aipu no iścemtsa oṃṣmeṃ mā yāmu :*  
*wraṃtse stmānma (tr)onkanma pālkowwa m= ānaisai tākaṃ 80-4*

« But the roof [is] not firmly covered and not done with clay on top, [and] the water pipes [and] holes have not been carefully looked at » (PK AS 6C a5-a6 ; tr. Pinault dans CEToM).

Il ne semble pas que *troṅk* puisse signifier ici « trou », auxquels le texte réfère plus loin justement par le terme de *tsrorye* (a7). L'idée de « cavité » renvoie à un objet concave et refermé sur lui-même, dans lequel on peut cacher quelque chose. Le terme forme plus probablement un binôme synonymique avec *stmānma* et pour désigner les « conduits » d'eau. Cet autre terme se rattache sans aucun doute au verbe *stāmā-* « se tenir debout ». Si l'on part du sens du causatif « établir, fixer », le *stmau\** (d'après *śanmau*, *śānmānma*) serait « ce qui tient l'eau », d'où le sens de « conduit » (cf. all. *Leitung* « direction ; conduit »).

Ce développement permet de reconsidérer le rapprochement du terme avec le latin *truncus* « tronc (d'un arbre) », adj. « mutilé, coupé », proposé par Van Windekens 1976, 516, qui a été considéré comme douteux par Hilmarsson 1986, 21 et Adams 2013, 314. Si l'on part du sens de « couper » (cf. *\*treuk-* « couper », IEW 1074), il ne paraît pas invraisemblable qu'en tokharien le sens ait évolué par « évider, rendre concave ». Pour les problèmes phonétiques que pose la correspondance phonétique entre TA *u* et TB *o*, voir la solution proposée par Hilmarsson 1986, 21-22, fondée sur une autre hypothèse étymologique.

Pour terminer cet examen de tous les termes renvoyant aux « vaisseaux » du corps. Il faut signaler *lyitkw\**, qui apparaît en THT 139 a3 à côté de *auloñ*, et qui est probablement un synonyme : */// auloñ cpī sātka(e)ntār-ne lyitkwānmā srukemāne k<sub>v</sub>se lä ///* « Les tubes et les drains de celui qui, mourant, ... se répandent ». Le sens de *sātka-* « répandre » dans ce contexte n'est pas tout à fait évident à cerner (Adams 2013, 615, traduit « spread out (or swell?) »). Il s'agit peut-être d'une métonymie : les « vaisseaux » sont nommés pour leur contenu, sang, ou autres fluides corporels. Van Windekens 1976, 273, rattache *lyitkw\** à *litk-* « éliminer », ce qui paraît probant, même s'il faudrait préciser

257 Pinault joint la comparaison avec la suite de la phrase, mais puisque celle-ci est placée dans le même *pāda* que les points vitaux, il paraît préférable de faire porter la comparaison sur ceux-ci.

le processus de dérivation. En partant de « ce qui élimine », on arrive à la traduction de « drain » proposée ici.

Si l'on synthétise maintenant les différents termes employés dans les textes tokhariens et les traductions proposées ici, on obtient le tableau suivant : le terme le plus fréquent est *auloñ* « vaisseaux », qui signifiait probablement à l'origine « tube ». Ce terme a dans notre texte pour synonyme *tronkanma* litt. « concavités » auquel il faut donner le sens spécifique de « conduits ». THT 139 utilise un autre synonyme *lyitkwānmā*, qui signifie proprement « éliminateur », d'où la traduction comme « drain ». Enfin, nous avons le terme de *milkānma*, qui désigne les « réseaux » formés par les vaisseaux.

***kroścam*** Le nom.pl. est ici étonnant pour un adjectif dont on pose le nominatif comme *krośce* (Krause et Thomas 1960-4, I, 146). D'après la flexion des adjectifs en *-e*, on attendrait comme pluriel *-eñ* ou *-i*. Les formes attestées de cet adjectif sont : nom.sg.m. *krośce* (IOL Toch 26 b2), archaïque *krośce* (THT 2382n a2) ; obl.sg.m. *kroścam* (*kroścam warś* en THT 29 a6, que Sieg et Siegling 1949, 49, proposent de corriger en *krośce*) ; nom/obl.pl.f. *kroścana* (THT 18 b5, THT 52 b7). Les dérivés connus sont formés sur une base consonantique (*krośsaññe* PK AS 2C a4) ou sur une base vocalique (*krośseññe*, THT 196 a1, a3), et même sur une base non palatalisée (*krostaññe*, adj., THT 100 b2 ; *krostañaṣṣe*, THT 197 b5). D'après l'obl.sg.m., on peut douter du rapprochement de la flexion de cet adjectif avec celle des adjectifs en *-(iy)e*.

Adams donne comme nominatif pluriel *krości*, mais sans citer de références. Cette forme est peut-être basée sur une variante tardive en THT 452 a2, placée dans un contexte très fragmentaire. Mais il faut plutôt lire *krośśim* : */// krośśim – – warme lyāka* « x-varman a vu les *krośce\** » (THT 452 a2). Cette lecture est corroborée par une autre attestation dans un texte économique : */// tāryāka śkas krośśim św(er) ///* « *///* [thirty]-six (pieces of) *krośse\**. [Four] *///* » (Ching 2010, 271-2). Ching (2010, 400) propose deux interprétations pour ce terme : 1) il désignerait un produit de laine, puisqu'il est question de laine dans la première ligne de THT 452 ; 2) il faudrait le rapprocher de *krośce* « froid ». Ching 2011, 74, traite d'une troisième occurrence, *krośse-maññe* en Ot.13.1.4-5, qui selon la première hypothèse signifierait « yourte », dans le second cas « cellier ». Ching semble plutôt en faveur de la seconde hypothèse et ajoute des parallèles pour la mention des celliers dans la région de Kuča. Il paraît néanmoins difficile de comprendre *krośśim* comme signifiant « froid », ou « glace » dans les deux autres passages de textes économiques parce que ce mot est associé à des nombres. Plus satisfaisant serait un rapprochement avec *kroś*, emprunt au sk. *krośa*, qui désigne une mesure de distance d'environ 3 km (MW, 858a), ce qui expliquerait que ce terme soit utilisé avec des nombres dans les textes économiques. Quant à la déclinaison, ce nom a probablement été intégré comme *akās* « éther » (< sk. *ākāśa*) dans la classe VI, 2 ; *krośśim* serait donc une variante tardive pour *\*krośām*. Il faut donc séparer ces formes de la déclinaison de l'adjectif *krośce* « froid » (qui en revanche pourrait expliquer *krośse-maññe*).

nom.sg.m.	<i>krośce</i>	nom.pl.m	<i>kroścaṃ</i>	nom. pl.f.	<i>kroścana</i>
obl.sg.m.	<i>kroścaṃ</i>				

Cet adjectif a donc une déclinaison unique dans la langue koutchéenne, qui rappelle le type nominal de nom.sg. *meñe*, obl.sg. *meñ*, nom.pl. *meñi*, obl.sg. *meñäm*. Comme le suggère M. Peyrot (com. pers.), la finale *-ścaṃ* pourrait valoir *-ścäm* puisque les scribes koutchéens semblent éviter la séquence de trois points au-dessus d'un *akṣara*, et la finale d'oblique singulier pourrait être une nasale adjectivale. Néanmoins, il me semble que la deuxième suggestion suffit seule à expliquer la déclinaison de notre adjectif. Considérant l'oblique singulier de *tseṇaṃ* de *tseṇ* « bleu »<sup>258</sup>, on peut expliquer ces finales d'obliques singuliers à partir de *\*kroścāñä(ṃ)* et *\*tseñänä(ṃ)*, ce qui est parallèle à *lareṃ* < *\*lārénä(ṃ)* et *yamiṃ* < *\*yāmínä(ṃ)*. Le nominatif pluriel de notre texte s'expliquerait donc comme une simplification à partir de *\*kroścāñänñ* que comme un cas de dépalatalisation. Dès lors, selon cette analyse, l'adjectif *krośce* serait un cas précieux d'adjectif qui refléterait une déclinaison indo-européenne de type hystérokinétique (nom.sg. *-ēñ*, acc.sg. *-éñṃ*, nom.pl. *-énes*, acc.pl. *-éñ-ṃ*).

(*ā*)*rsäm* « secs ( ? ) ». Pinault note que la forme est obscure. Il s'agit possiblement d'une forme verbale, mais elle ne peut être attachée à une racine connue. S'il s'agit d'un présent VIII, la finale devrait être palatalisée, comme dans *ārṣäm* « il laisse, abandonne ». Aucune racine *ārs-* ou *ers-* n'est par ailleurs attestée. Alternativement, il pourrait s'agir d'une finale de gén.pl. du type de *wesäm* « de nous », mais aucune base connue ne pourrait y être rattachée, ou d'une finale d'oblique pluriel, ou plutôt d'une finale de nom.pl. dépalatalisée devant *t*. La restitution et la traduction reposent sur l'idée d'un lien de cette forme avec le verbe *ārā-* « sécher ».

(*päst*) *ra-k arañcmeṃ ! mā po ārseṃ k(ata)tsi* « Ils n'abandonnent pas tout de leur cœur, pour que [cela] (soit semé (?)) » Pinault lit et restitue : *– rak arañcmeṃ mā po ārseṃ sā(mpa)tsi* « . they do not stop to take away everything from the heart ». Si la séquence *-rak* est la fin d'un nom, étant donné la rareté de cette finale, les seules possibilités seraient *perāk* « confiance » ou *karāk* « branche », en supposant que la graphie est fautive pour *-rāk*. On aurait un parallèle pour *karāk* dans la traduction d'An Shigao : 心已冷如木，已棄五行，并心中羸羸 « son cœur est déjà froid comme du bois ; déjà, il a abandonné les cinq agrégats ; son esprit devient complètement faible ». Mais dans ce cas, il faudrait faire de *karāk* l'objet de *ārseṃ* ou de l'infinitif qui suit, ce qui est problématique pour le sens : « il n'abandonne pas / il ne cesse de *x* / complètement le bois depuis son cœur ». C'est pourquoi, il est préférable de l'interpréter comme la particule *ra* suivie de la

258 Cette finale est attestée deux fois : *tseṇaṃ wrāka* « perle bleue » (THT 563 a3) et *wastsī tseṇaṃ rätreṃ* « un vêtement blanc [et] rouge » (THT 118 a1). Comme ce dernier passage est dans un texte en langue archaïque, on pourrait penser que la voyelle sous-jacente est /a/, mais ce texte n'est pas tout-à-fait cohérent dans son orthographe et on trouve d'autre cas de voyelle /ə/ écrite *a* comme *wastsī* et *yatāstsy* en b2.

particule de renforcement *-k(ä)*. On peut alors restituer *päst* ou *pest* en début de vers, car cet adverbe est souvent associé à *ār-* « abandonner » (cf. THT 273 b1, PK AS 6C b3).

On ne peut restituer *sā(mpa)tsi* car suffisamment de papier est préservé sur le manuscrit pour montrer qu'on a ici un *akṣara* simple et non une ligature. De plus, les restes de l'*akṣara* initial appartiennent plutôt à *k-* ou *n-*. Les restitutions possibles seraient donc : *kāratsi* « rassembler », *kākatsi* « appeler, inviter », *kāwatsi* « inviter », *katatsi* « semer », *nanātsi\** « se montrer, apparaître », et *namatsi\** « courber, incliner ; être courbé ». À cela s'ajoute un problème supplémentaire : le verbe *ār-*, qui est l'*Antigrundverb* de *ārā-* (prés. VIII *ārṣāṃ*, subj. I *orāṃ\**, cf. Malzahn 2010, 525) signifie normalement « abandonner, quitter quelqu'un », et n'est jamais attesté avec un infinitif<sup>259</sup>. Il semble donc qu'il faille comprendre ici l'infinitif comme un infinitif de but. Dans ce cas, je propose provisoirement *katatsi* « semer » : l'idée serait que l'être mourant n'abandonne pas complètement la conscience de son cœur pour qu'elle soit ensuite « semée » dans un nouveau corps.

<p><i>ṣāṅkwanma ra (tsa ḷ śakā<sub>[a5]</sub>taisa tsopantrā)</i>  <i>(mäkte yknesa) räskre ḷ maiyyācc(e)pi eṅweṃtse •</i>  <i>papyākoṣ tākoṃ ḷ indrintane mant-yäkne •</i>  <i>lä(klenta no) sn(ai) ḷ keś srukemane ktsaicēṃts 30-5</i></p>
<p>(Comme) un cou violemment (frappé avec un bâton) [35a] par un homme puissant [35b], de même ils seraient frappés dans leurs facultés sensorielles, [35c]. Les souffrances sont innombrables pour les vieillards mourants. 35.</p>
<p><i>palskosa läkleñ ḷ traṅkām ka ṣpā ñe ra – (•)<sup>260</sup></i>  <sub>[a6]</sub> ----- ḷ ----- •  <i>ñiññe ñ(ś)aññeṣṣe ḷ śerkw nesānn weṣ tallāñcā<sup>261</sup> •</i>  <i>mentsi-kukä(ṣḷñ)e ḷ -lä(k)l= a(m)iśke<sup>262</sup>-ñyatsessoñc«ḷä» 30-6</i></p>
<p>Ils se lamentent dans leur esprit à cause de la souffrance ... [36a] ... La corde [et] le déguisement du moi [<i>ātman</i>] et du mien [<i>ātmīya</i>] sont misérables [26c], pourvus de chagrin, de plainte, de souffrance, d'angoisse et de calamités. 26.</p>
<p><i>mā kca yaikoṣā ḷ aknātsamñ(e t)e ṣarṃtsa •</i>  <i>yā – <sub>[b1]</sub> ----- ḷ -----</i>  <i>-- (po)staṃñ(e) ḷ kṣ(ai) c(e)ṃts alyek rūpāmpa •</i>  <i>om k(a) tseṅketrā k · · ca – p · (sr)u(kau) ts(a)<sup>263</sup> 30-7</i></p>

259 Il y a une occurrence où le verbe est rapproché d'un infinitif, mais ce dernier appartient à une autre proposition : */// (sai)m w(a)st(a) mā ll(am)tsi arar-c po ṣam(ā)n(i)* « (Il ne faut) pas, ô refuge et soutien, que tu t'en ailles. Tous les autres moines t'ont abandonné » (THT 45 a1 ; tr. d'après Sieg et Siegling 1949, 66, corrigé d'après Thomas 1983, 214).

260 P. lit et restitué *ñe(w)e(nār)*, mais aucun signe de vocalisation en *-e* est visible : on voit une « tête » d'*akṣara*, qui est probablement <ra>.

261 P. : *tallāñc«ḷä»*.

262 P. : *k(r)a(son)e (cey am)iśkaṃ*. Mais la lecture du premier *akṣara* est plutôt <ku> ; *śke* à la fin de la séquence est sûr. De plus, la restitution *cey* ne concorde pas avec les restes d'*akṣara*. On proposera donc plutôt : *ku[kāṣ](·)e la ·l· iśke*. On a ici une énumération des souffrances de la vie conforme à la séquence canonique, voir le commentaire.

263 P. : *k · ----- ts*. Certaines traces d'*akṣara* sont visibles : *k · [ca] – p · u – ts*.

À cause de cela, ils n'ont éliminé l'ignorance en aucune façon [37a] ... [Ils subiront] ensuite le déclin sous une autre apparence [= après leur renaissance] [37c]. On naît à peine ici ... qu'on est [déjà] mort. 37.

*ṣeṣārpu tāka † srukalleśa ktsaitse(ññ)e*  
*p(a)nt(ai)tstse ya – † – [b2] – – – – –*  
*– – – – – † – cci ywārśka-pik<sub>0</sub>laññi •*  
*ce lākrentaṣṣe † werkemeṃ mā tsālpoṣ«ä»<sup>264</sup> 30-8*

La vieillesse a été expliquée avec la mort [38a] ... ayant comme support ... [38b] [Néanmoins] ceux d'âge médian [38c] ne sont pas [non plus] délivrés de cette chasse [menée par les] souffrances. 38

*ktsaitse(ññ)e* « vieillesse ». L'abstrait attesté de *ktsaitse* « vieux » est *ktsaitsāññe*, mais il paraît difficile de proposer une autre restitution dans le présent contexte. On connaît d'autres cas où la voyelle *-e* est préservée devant le suffixe d'abstrait *-ññe* : *krośseññe* « froideur » sur *krośce* « froid » (à côté de *kroścaññe*) , *totteññe* « limite » sur *totte* « au-delà » (Adams 2013, 236, 329).

(*śakātaśa tsopantrā*) « frappés avec un bâton ». La mention d'un homme fort frappant une partie du corps évoque une comparaison qu'on trouve pour l'action du vent déréglé sur le corps dans le *Discours sur les cinq rois* (*Wǔwáng jīng* 五王經) un texte apparenté à la YoBhS comme on l'a vu en introduction (voir p. 131) : 百節皆痛，猶被杖楚 « The 'one hundred nodes' ache, as if they had been beaten with a cane » (T 581 (XIV) 965c24 ; tr. Moretti 2015, 81 ; voir aussi T 523 (XIV) 796b24).

*ññe ñ(ś)aññeṣṣe śerkw* : « la corde du moi et du mien » cette métaphore est plutôt obscure au premier abord. Son association avec *weṣ* « déguisement » (sk. *veśa*), laisse penser que le moi est comparé à une illusion. Il s'agit alors probablement d'une allusion à la comparaison répandue dans toute la culture indienne de la corde confondue avec un serpent, et utilisée dans le bouddhisme pour exprimer le caractère illusoire du moi : 薩迦耶見計我我所。於勝義中無我我所。如人見繩謂是蛇。 « La *satkāyadr̥ṣṭi* imagine le moi et ce qui appartient au moi, [mais] selon la vérité supérieure, il n'y a ni moi, ni ce qui appartient au moi. Comme une personne qui verrait une corde et l'appellerait un serpent » (T 1545 (XXVII) 36a18-9)<sup>265</sup>. Alternativement, il est possible qu'on ait la même image que celle qui conclut le passage sur les vents dans la YoBhS : 命乃為窮盡，譬如弓弩弦，緩絕<sup>266</sup>不可用 « Sa vie est épuisée, comme la corde d'un arc relâchée, brisée et inutilisable » (T 606 (XV) 185c23-4).

*mentsi-kukä(ṣlñ)e-lä(k)l=-a(m)iśke-ñyatsessoñc«ṛä»* « pourvus de chagrin, de plaintes, de souffrance, d'angoisse et de calamités ». Ces noms sont probablement à comprendre comme un seul composé. C'est la traduction de tous les maux qui

264 Correction nécessaire pour obtenir un nombre correct de syllabe. Néanmoins, on obtient un rythme 3+4, qui n'est pas régulier.

265 Voir aussi Abhidh-k, 376 [VI, 58]. Parmi les attestations les plus anciennes de cette métaphore, voir *Nirvāṇa-upaniṣad* 28, *Tejobindu-upaniṣad* 77.

266 Leçon de du fonds Shōgozō, de l'édition « du Palais » et des trois éditions contre 急 dans Taishō.

accompagnent la vieillesse et la mort dans l'énoncé de la vérité de la douleur : *śoka-parideva-duḥkha-daurmanasy'opāyāsā* (voir le commentaire de THT 569 b2, p. 446).

*kṣ(ai)* « déclin » : Pinault : « tuberculosis ». Il s'agit d'un emprunt au sanskrit *kṣaya* « loss, waste, wane, diminution, destruction, decay ; end, termination ; consumption, phthisis pulmonalis » (MW, 328a). Dans les autres attestations de ce terme en TB (IOL Toch 297 b2, THT 1111 b3), le terme désigne spécifiquement à une maladie, mais il doit avoir ici un sens plus général de « consommation » ou « déclin ».

*ywārśka-pik<sub>u</sub>laññi* « ceux d'âge médian » : Se réfère au neuvième stade de vie (*avasthā*), l'âge moyen (*madhya*) dans la liste de Yaśomitra (voir p. 185).

*ktśaitse(ññ)e p(a)nt(ai)tstse ya* : autre traduction possible, d'après Pinault « old age has been explained through being bound to die ».

*werke* « chasse ». On attendrait plutôt que ce mot signifie « cercle », d'autant qu'il existe un verbe *wärk-* « tourner » en TA. Mais dans la seule autre attestation du terme en TB, ce mot signifie indubitablement « chasse » : *śerwi werkene lwasaś wiyai tārkantrā* « les chasseurs, pendant la chasse, suscitent la peur (?) chez les animaux (THT 1193 a3 ; pour le sens de *wiyai*, je suis la proposition d'Adams 2013, 657. Il en est de même pour son correspondant en TA, *wark* : /// *ñkā nās tśāṣṣ aci mā śkaṃ wark ypam mā kosam : mā penu śwām* « From now I will not go hunting and I will not kill anymore; I will even no longer eat (meat). » (A 61 b3 ; tr. Carling et Peyrot dans CEToM). Peut-être cette métaphore est-elle fondée sur ce passage du SN / SĀ :

*Sārattā kāmabhogesu giddhā kāmesu mucchitā;  
Atisāraṃ na bujjhanti, migā kūṭaṃva oḍḍitaṃ;  
Pacchāsaṃ kaṭukaṃ hoti, vipāko hissa pāpako*

« Enamoured with their pleasures and wealth, / Greedy, dazed by sensual pleasures, / They do not realize they have gone too far / Like deer that enter the trap laid out / Afterwards the bitter fruit is theirs / For bad indeed is the result » (SN, I, 74 ; tr. Bodhi 2000, 270).

貪欲於勝財， 爲貪所迷醉，  
狂亂不自覺， 猶如捕獵者，  
緣斯放逸故， 當受大苦報。

« Celui qui est avide de richesses, qui est enivré par le désir, devient fou, inconscient, comme le chasseur, en raison de sa négligence, subira de grandes souffrances » (SĀ 1230, T 99 (II) 336c11-3 ; voir b29-c7 pour cette comparaison en prose).

## 5) « Méditation sur la mort » (PK AS 7K b2-7L) : Introduction

Le thème de ce texte est donné par le « refrain » qu'on trouve dans les premières strophes du texte : *srukalyñeṣṣe īme lāre māskētār ñi* « la conscience de la mort m'est chère ». Il est intéressant que le texte soit ici rédigé à la première personne comme s'il s'agissait d'un texte à réciter ou à se remémorer. Il faut donc le comparer avec les autres



textes connus dans la littérature bouddhique sous la rubrique de la méditation sur la mort (*maraṇasaṃjñā* ou *maraṇasmṛti*). La manière la plus ancienne de pratiquer la méditation sur la mort semble être celle décrite dans le *Maraṇasutta* de l'*Aṅguttara-nikāya*, dont il y a deux versions légèrement différentes (AN, III, 303-6 et IV, 316-9 ; cité dans Vism, 196), et qui a un parallèle dans l'*Ekottarika-āgama* (EĀ 40,8, T 125 (II) 741c27-742b2). La méthode exposée par ce *sūtra* est d'imaginer que l'on va mourir dans le temps d'une bouchée ou d'une inspiration. L'*Upadeśa* reprend essentiellement ce *sūtra* en ajoutant quelques vers sur l'inéluctabilité de la mort (T 1509 (XXV) 228a3-b7 ; tr. Lamotte 1944-80, III, 1422-5). La *Mahāvibhāṣā* décrit un village plein d'habitants heureux entouré d'une végétation luxuriante, puis la dégradation de l'environnement et la mort des habitants du village (T 1545 (XXVII) 840b23-c16). La tradition theravādin présente un programme plus développé, qui est exposé de manière presque identique dans le \**Vimuttimaggā* (T 1648 (XXXII) 431c13-432c14 ; tr. Ehara et al. 1961, 166-70) et le *Visuddhimaggā* (Vism, 189-98 [VIII, §1-41] ; tr. Ñāṇamoli 2010, 225-36). Celui-ci divise la méditation sur la mort en huit aspects :

*tena vadhakapaccupaṭṭhānato, sampattivipattito, upasaṃharaṇato,  
kāyabahusādhāraṇato, āyudubbalato, animittato, addhānaparicchato,  
khaṇaparittato ti imehi aṭṭhahākārehi maraṇaṃ anussaritabbaṃ*

« 1) [imaginer la mort] comme ayant l'apparence d'un meurtrier ; 2) comme la ruine du succès ; 3) par comparaison [avec la mort des héros, des saints, etc.] ; 4) parce qu'on partage le corps avec de nombreux [êtres, les vers, etc.] ; 5) d'après la fragilité de la vie [on peut mourir en un instant] ; 6) comme étant imprévisible ; 7) d'après la durée limitée de la vie ; 8) d'après la brièveté de l'instant » (Vism, 190 [VIII, §8]).

Notre texte n'utilise qu'un élément de ce programme, la comparaison avec de grands héros qui n'ont pas pu échapper à la mort (strophe 9), citant en exemple Rāma et Paraśurāma. Il est curieux que le texte tokharien se fonde ici sur la mythologie hindoue, mais le reste du texte puise dans le répertoire bouddhique de nombreuses comparaisons pour développer l'idée de la fugacité de la vie et des dangers que représentent les plaisirs. Il est difficile de présenter de manière synthétique le reste du texte, mais on peut néanmoins noter les points suivants : 1) les strophes 1-6 développent l'idée que « la conscience de la mort est l'ami » du méditant dans la mesure où elle le conduit à s'engager sur le chemin de la vertu (actes bons physiques, verbaux ou mentaux). Cette articulation entre la prise de conscience de la mort et la vertu est très ancienne dans le bouddhisme et se trouve déjà dans le canon. 2) La strophe 7 évoque les figures de Rāma et Paraśurāma qui n'ont pu échapper à la mort. 3) Les strophes 8-10 sont consacrées à l'avenir et à l'urgence de s'engager sur le chemin de la libération. La strophe 8 expose la décadence du *kalpa* à venir. Les suivantes (9 et 10) énumèrent des comparaisons qui montrent que le danger immédiat est le désir auquel il faut échapper. Cette idée est développée dans les deux strophes suivantes (11 et 12) qui reprennent un *sūtra* du

*Samyukta-āgama* qui expose que toute forme de lien d'affection sera source de souffrances. En étudiant cette *maraṇasmṛti* de près, on est frappé de la densité des références à la littérature canonique d'où sont tirées la plupart des images utilisées par le texte. Il y est possible que le texte ne repose pas directement sur ces sources, mais sur un intermédiaire. Dans un cas (strophes 11 et 12) le texte cite explicitement la parole du Buddha. Il est donc possible qu'on ait là une composition tokharienne dont la fonction est de condenser et présenter le contenu de l'enseignement bouddhique sous une forme de remémoration personnelle.

## 6) « Méditation sur la mort » : Texte et traduction

Texte repris de l'édition de Pinault sur CEToM, en combinant le texte avec PK AS 7N pour le début du texte. Ces deux manuscrits présentent sporadiquement des graphies archaïques. Les modifications et les nouvelles lectures sont justifiées en note.

[Na5 ; 7Kb2] || *niṣkrama*«n»*tne* ||

*taka rano an* \ *aiwatse srukalñeṣṣe* † *ime*  
*on*<sub>[Kb3]</sub> *olmeṃts*<sup>267</sup>

*keś no tātarmem* † *olypotse lare ñi* † [Na6]  
*srukalyñeṣṣ= ime* •

*yolo añmantse* † *kektseñ (r)eki palskosa* †  
*yamtsi päknāmar*<sup>268</sup>

*srukalyñeṣṣ= ime* † *kos r=āy* · <sup>269</sup> [Na7] –  
<<sub>[Kb4]</sub> *ol-sa*<sup>270</sup> *ñi* † (*tu*)*sa lare sta(r-ñ I)*>

*k<sub>a</sub>ce kca onolmi* † *kektseñ reki palskosa*<sup>271</sup> †  
*yamaskem yolo* (:)

*waṣmo* <*ma nes(n)*> (*ñi*) † *srukalñeṣṣe* [Nb1]  
*ime* † *ceṃts palsko yairu* •

*yamorm(em)* *yol<o* † (*cai ette tänmas*)*kenṭrā*  
† *tārya cmeḷ(a)n(e)*>

*ce rano wāntresa* † *lāre mäske*<sub>[Nb2]</sub> *tār-ñi* †  
*srukalyñeṣṣ= ime* 2

*bodhisatwentse* † *kakraupauwa snai keśā* †  
*yāmornta krenta*

*kos<auk> srukalyñeṣṣe* † *ime* <*ma*

*ta*<sub>[Nb3]</sub> *ś(i-)ne* † *tot ma mrauskate*>

<*teksa-ne ka no* † *mrausk*>*āte olypotse sū* †  
*tāka pudñākte* •

<*ce ra*>*no wantresa* † *lāre mäske*<sub>[Nb4]</sub> *tār ñi* †  
*srukalyñeṣṣ= ime* 3

*k<sub>a</sub>c(e) kca onolmi* † *saṃsārne*

En [mélodie] *niṣkramant* “le Grand Départ”

Bien que la conscience de la mort [soit] déplaisante aux êtres vivants [1a], ayant examiné [la chose], la conscience de la mort m'est très chère [1b]. Si j'ai l'intention de faire [un acte] mauvais pour moi, en action, parole, et pensée [1c], la conscience de la mort, dans la mesure où ... [elle m'en empêche (?)], m'est chère (1).

Tous les êtres qui commentent un acte mauvais en action, parole, et pensée [2a], leur esprit est imprégné [de la pensée suivante] “la conscience de la mort n'est pas mon ami” [2c], ayant commis un acte mauvais, (ceux-ci renaissent) dans les trois naissances (basses) [enfers, *preta*, et animaux] [2c]. Pour cette raison, la conscience de la mort m'est chère. 2.

Le Bodhisattva, qui avait accumulé d'innombrables bonnes actions [3a], tant que la conscience de la mort ne le touchait pas, n'était pas dégoûté [du *saṃsāra*] [3b], mais dès qu'elle le toucha, il [en] fut grandement dégoûté et devint Buddha [3c]. C'est pour cette raison que la conscience de la mort m'est chère. 3.

Quels que soient les nombreux plaisirs que

267 N : *onolmens* ; K *on*·

268 N : *päknāntrā*.

269 N *kos ra* /// ; K *kos r=ā[ñ/y]* · – – ///

270 K : *a*///. Pinault lit : (–) (·) *o* [*l*] (·) [*a*] (·) [*s*] (·), voir le commentaire pour davantage de détails.

271 Pinault restitué (*katkemanē yo*)*losa* dans l'édition de N, mais la partie inférieure de *l(·)o* est effacée. K : *kektseñ reki palskosa*.

wār<panantrā> [La1]† maka tne<sup>272</sup>  
 skwa<nma>  
 srukalyñeṣṣe ī<me [Nb5] † toṃ skwanmantsa  
 wrotse ṣarm † tu>sa lāre star-ñä •  
 teteka srukalyñeṣṣe † īme onolments † nesalle  
 <ma ṣai>  
 <ṣeme[Nb6]-ykne lkalyi † läklenta nke ṣem  
 we>[La2]sä † tūsa lāre star-ñ <4>

<srukalyñeṣṣ= īme † waṣamo nauṣ tākaṃ> †  
 wārwaṣṣeñca [Nb7] ṣek<sup>273</sup> •  
 sāle yamastrā † kektseñ reki palskoṣṣe †  
 āstreṃ (warṣälñe)  
 <wāyatsi śman-ne † katkemane yaṃ  
 cau>[La3]mpa † kaumne postamñe •  
 ce ra(no wä)ntresa † l(āre mäsketä)r ñi †  
 srukalyñeṣṣ= īme 5

omp<sup>274</sup> k<sub>u</sub>ce srukalyñe † mäntak no ṣemi tne  
 † — — — —  
 — — — — † — — — — [La4] srūkalyñe † k<sub>u</sub>se ṣai  
 mrauskalle  
 (āke) – k· ṣ ra † skwanma (a)yāmācci †  
 srukalyi nke ṣem  
 cau rano wāntresa † lāre mäsketä(r ñi †  
 srukalyñeṣṣ=īme 6)

(rāme) — — — † — — — — [La5] rākṣatseṃ ceṃ †  
 māka mesā(te)  
 — — yū(ka)tsi † srukalyñe manta cä(mpmo) †  
 — — — kai<sup>275</sup>sä :  
 jāmadagniññe † su rāme śampāsse po †  
 neks(a) kṣatriy(eṃ) •  
 — — — — † — — — — † (lyka)<sub>[a6]</sub>śke  
 mallā-ne <sup>7276</sup>

śak pik<sub>u</sub>(la se śaul † tā)kaṃ śāmnāṃts te  
 postam † k<sub>u</sub>se walke śai(lle)  
 — — — — -n † muskāllāññe kārsormem † mā  
 kca mrausknātār •  
 kau — — — — † — — — — — — — — — — † — — — — [b1]  
 śāmñāna  
 ersnasa śai c· k<sup>277</sup> † — — (tānma)ṣṣälle †  
 make ñās ram no 8

k<sub>u</sub>se la (— — — † wertsiyaine) śconaitsai †  
 skwassu no klantso<sub>i</sub>

les êtres éprouvent ici dans le *samsāra* [4a], la conscience de la mort est une raison plus puissante que ces plaisirs. C'est pourquoi elle m'est chère [4b]. Si la conscience de la mort n'était pas soudain apparue parmi les êtres vivants [4c], nous n'aurions vu les souffrances que d'une seule façon, c'est pourquoi elle m'est chère. 4.

Si la conscience de la mort est d'abord un ami qui toujours encourage [5a], elle fournit la base (d'un exercice) pur d'action, de parole et de pensée [5b]. Celui auprès de qui elle vient pour le guider va avec elle en se réjouissant au dernier jour [5c]. C'est pour cette raison que la conscience de la mort (m'est chère). 5.

La mort que précisément certains [conçoivent?] maintenant ... [6a] ... la mort ... [nous] qui [n']éprouverions [pas] de dégoût [à l'égard de la vie] [6b] ... nous mourrions maintenant sans avoir mis (un terme) aux plaisirs [6c]. C'est pour cette raison que (la conscience de la mort m'est chère (6).

... (Rāma) a massacré (?) les nombreux *rākṣasa* [7a], ... [mais] n'a pas été capable de vaincre la mort [7b]. Cet [autre] Rāma, l'orgueilleux fils de Jamadagni, a tué tous les *kṣatriya* [7c] ... [mais, la mort] le broya finement 7.

La vie que les hommes à l'avenir auront à vivre sera de dix ans au [plus] long [8a] ... ayant compris la disparition [du *kalpa*] ... il ne se dégoûte en rien [de la vie] [8b] ... Sous des formes [8c] humaines ... il faut que je naisse, moi-même. 8.

Qui ... dormirait heureux (au milieu d'une assemblée) haineuse ? [9a] Dans une

272 N : makā-ykne

273 N : se.

274 P. : tumpa. La partie supérieure de l'*aḥṣara* n'a pas de tête, c'est donc un <o>.

275 P. : eṃ

276 P. : 8.

277 P. : —.

*ostne tsäkse(mane | - - - - - | - - - - -*  
*-*

*(- o)<sub>[b2]</sub>ñkolmantse | āntausai ṣ<sup>-278</sup>(- - |*  
*snai mentsi pak<sub>u</sub>trā*  
*k<sub>u</sub>tampemeṃ wāki | (aiśamont)s(e) (tā)koy-*  
*n(e) | mrauskalye preke 9*

*kante pik<sub>u</sub>la śaul | śāmmaṃts (o)lypo (mā*  
*nesāṃ | ce<sub>u</sub> prekene -)*  
*(- - - - -) |<sub>[b3]</sub> ñyatsentasa wawārpau |*  
*aiksna(r) - - - :*  
*palkaso śai(ṣṣe | - - - tatākaṣä | yśelmeṃṣc*  
*aivolyce •*  
*läks ra misāṃts«ä» | kawāñ nakṣāṃ l(āre*  
*śaul | - - - - 10)*

*- - - - - |<sub>[b4]</sub> (k<sub>u</sub>ce) eñku k= erepate |*  
*cewkne su k(austrä :) -*  
*māntrākka (pwārne | saṃsā)rṣṣe tetrenkoṣā*  
*| nraine tsäksentrā •*  
*bram-weksa we(ñā |) weñentantsa*  
*śpāl(meṃ - | - - - - -*  
*(k<sub>u</sub>se yamastār | ṣaṅ lare)<sub>[b5]</sub>nmemeṃ*  
*swāralyñe | läklenta m(ā)k(a<sup>279</sup>11)*

*(- - - - - | - - - - - ṣar)mts(a) cew |*  
*läklenta śtwāra*  
*trey epe wi | kete no kca mäsk(e)tār | ṣe lāre*  
*ś(aul -)*  
*(- - - - - | - - - - - | - - ce)<sub>[b6]</sub>wāścā*  
*māk(t)e ra wrāṣṣi | (uppālnta war - - - - -*  
*| mā trenkasken)trā 10-2*

*nāṭakne saṃsārṣṣe wrocce sporttomane*  
*myāskas te wesä •*  
*e- ///*

maison en feu [il faut faire sortir les richesses] ... [9b] On (ne) fait (pas) confiance, sans trouble, à ... *āntausai* de l'éléphant(e) [9c]. Où est la différence par rapport à cela ? Ce serait le moment de se dégoûter [du monde] pour (le sage). 9.

La vie des hommes (dans cette époque) ne dépasse pas cent ans [10a]. ... [elle est] entourée de toutes parts par les dangers ... [10b]. Regardez le monde ... qui s'est tourné vers les désirs ! [10c] Comme le poisson détruit (sa chère vie) par convoitise pour la viande ... (10)

Quelle que soit l'apparence que [la conscience] a prise, elle y sera détruite [11a]. De la même manière, attachés (au feu) du *saṃsāra*, ils brûlent dans l'enfer [11b]. Le plus excellent des orateurs a dit de sa voix brahmique [ceci] ... [11c] (Qui prend plaisir à (ses proches), [obtient] beaucoup de souffrances (11).

... en raison de cela [= quatre attachements], il y a quatre souffrances [12a]. Qui a trois, ou bien deux, une vie [qui lui est] chère [12b], [aura autant de souffrances potentielles], [il faut se détacher]... vers cela [12c]. Comme (des lotus) aquatiques (n'adhèrent pas ... à l'eau) 12.

Vous nous avez métamorphosés en cela dans le grand drame qu'est le *saṃsāra*.

## 7) « Méditation sur la mort » : commentaire

**1-6** Cette partie est remarquable par l'utilisation d'un « refrain » dont je n'ai pas trouvé de parallèle ailleurs : *lāre mäsketār-ñ srukalyñeṣṣe īme* « la conscience de la mort [māraṇasmṛti] m'est chère ». Il faut probablement l'entendre au sens où la *māraṇasmṛti* devient le bon ami (*kalyāṇamitra*) du croyant bouddhique. Ce refrain sert en revanche à introduire le thème, classique dans la littérature bouddhique, des avantages que procure tel

278 P. : ṣā -. Pinault indique dans le commentaire que ṣ pourrait être la particule ṣ avec *virāma*, mais que l'*akṣara* n'est pas placé en-dessous de la ligne. L'*akṣara* suivant ne peut être <pa> ou <ṣa> car il n'y a pas d'emplacement sur le jambage gauche, ni <pa> car il est trop court. Il faut plutôt lire soit <e> soit <śa>. Dans les deux cas, il est nécessaire d'interpréter l'*akṣara* précédent comme <ṣa<sub>ṣ</sub>>.

279 P. : - -. On voit l'amorce de <ma> et sur le petit fragment détaché, la queue d'un *akṣara* qui peut être <ka>, <ra> ou <-u>.

ou tel exercice spirituel. Ici, la *maraṇasmṛti* est surtout vue comme le promoteur de la pratique de la vertu, une idée qui est exprimée dans de nombreux *sūtra* :

*“taggha tumhe, brāhmaṇā, jīṇṇā vuddhā mahallakā addhagatā vayoanuppattā  
vīsavassasatikā jātiyā; te cattha akatakalyāṇā akatakusalā akatabhīruttāṇā.  
upanīyati kho ayaṃ, brāhmaṇā, loko jarāya byādhinā maraṇena. evaṃ  
upanīyamāne kho, brāhmaṇā, loko jarāya byādhinā maraṇena, yo idha  
kāyena saṃyamo vācāya saṃyamo manasā saṃyamo, taṃ tassa petassa tāṇaṃ  
ca leṇaṃ ca dīpaṃ ca saraṇaṃ ca parāyaṇaṃ cā”ti.*

*“upanīyati jīvitam appam āyu, jarūpanītassa na santi tāṇā.  
etaṃ bhayaṃ maraṇe pekkhamāno, puñṇāni kayirātha sukhāvahāni.  
“yo’dha kāyena saṃyamo, vācāya uda cetasā.  
taṃ tassa petassa sukhāya hoti, yaṃ jīvamāno pakaroti puñṇan”ti.*

« “Truly, brahmins, you are old, aged, burdened with years, advanced in life, come to the last stage, a hundred and twenty years of age, but you have not done anything good and wholesome, nor have you made a shelter for yourselves. Indeed, this world is swept away by old age, illness, and death. But though the world is swept away by old age, illness, and death, when one has departed, bodily, verbal, and mental self-control will provide a shelter, a harbor, an island, a refuge, and a support.”

Life is swept along, short is the life span, / no shelters exist for one who has grown old. / Seeing clearly this peril in death, /one should do deeds of merit that bring happiness. / When one departs [this life], / self-control over body, speech, and mind, / and the deeds of merit one did while living, / lead to one’s happiness” » (AN, I, 55 ; tr. Bodhi 2012, 249 = SĀ<sup>2</sup> 86, T 100 (II) 403b20-c3)

**1d kos r=añ a – <olsa ñi>** : passage difficile. Pinault restitue (*añmts=*)*ol(y)a(r)s(e)* « [is] sup(erior to the self) ». *Olyartse* est un adjectif de même sens que *olyapotse* et attesté dans le texte bilingue manichéen (Pinault 2008b, 114). Mais une telle restitution est impossible car aucun signe n’est visible au-dessus de <sa>, et le <-y-> en ligature devrait monter assez haut sur la hampe et être visible, ce qui exclut aussi une restitution *olya*, une autre variante du même adverbe.

**7** Cette strophe, qui introduit l’idée que Rāma, le héros du *Rāmāyaṇa*, et Paraśurāma n’ont pu vaincre la mort est intéressante à plusieurs titres. Tout d’abord structurellement, c’est le passage qui correspond le mieux à un autre exercice de *maraṇasmṛti*, en l’occurrence celui du *Visuddhimagga* (et du \**Vimuttimagga*)<sup>280</sup>, puisque le texte enjoint au yogin de se remémorer que les grands êtres, les saints, et même les

---

280 On le trouve aussi dans une des strophes citées par l’*Upadeśa* : 假使大智人，威德力無上；無前亦無後，於今無脫者。 « Supposez un homme grand et sage / D’une puissance et d’une force insurpassées : / Ni avant, ni après, / Ni maintenant, il n’échappera à la mort » (T 1509 (XXV) 228a18-9 ; tr. Lamotte 1944-80, III, 1423).

Buddha n'ont pu échapper à la mort. Pour ne citer que la première de ces comparaisons, celle avec les hommes glorieux :

*idaṃ maraṇaṃ nāma mahāyasānaṃ mahāparivārānaṃ  
sampannadhanavāhanānaṃ mahāsammatamandhātumahāsudassana  
daḥhanemi nimippabhuṭīnaṃ pi upari nirāsaṅkam eva patitaṃ, kim aṅgaṃ  
pana mayhaṃ upari na patissati?  
mahāyasā rājavarā, mahāsammataādayo.  
te pi maccuvasaṃ pattā, mādisesu kathāva kāti.  
evaṃ tāva yasamahattato anussaritabbaṃ.*

« Although Mahāsammata, Mandhātu, Mahāsudassana, Daḥhanemi, Nimi, etc., were greatly famous and had a great following, and though they had amassed enormous wealth, yet death inevitably caught up with them at length, so how shall it not at length overtake me?

Great kings like Mahāsammata, / Whose fame did spread so mightily, / All fell into death's power too; / What can be said of those like me? / It should be recollected in this way, firstly, by comparison with those of great fame »  
(Vism, 192 [VIII, §17 ; tr. Ñāṇamoli 2010, 228).

Comme on le voit, Buddhaghosa appuie sa démonstration sur les contes du canon bouddhique alors que l'originalité du texte tokharien est de faire référence au répertoire non bouddhique. Dans le *Livre de Zambasta*, on trouve dans la description de la vieillesse et des souffrances du *saṃsāra* une liste de personnages vertueux ayant commis des crimes (ou inversement) parmi lesquelles se trouvent les deux Rāma :

« Aṅgulimāla slew twenty thousand men ... Gokāla the ascetic went to the Paduma hell ... Since Virūḍhaka slew so many Śākyas ... On account of Sītā, Rāma slew many rākṣasa ... Rāma, the descendant of Bhṛḡu, slew blameless kings [...] Until death comes, one should greatly exert oneself ... »  
(*Zambasta*, XVIII, 28-32 ; 37 ; tr. Emmerick 1968, 266-9).

Ce texte est malheureusement très fragmentaire et il est difficile de dire exactement dans quel contexte ces exemples s'inséraient, mais cela laisse penser que des listes d'*exempla* de ce genre circulaient en Asie centrale<sup>281</sup>. Dans le *Mahābhārata*, l'histoire de Paraśurāma se trouve justement dans un passage qui décrit l'inéluctabilité de la mort, même pour les héros, voir plus bas.

**7a mesā(te)** Pinault laisse la forme non traduite. D'après le contexte et le parallèle avec les deux *pāda* suivants (*neks(a) kṣatriy(eṃ)* « il tua les *kṣatriya* »), on attend que ce verbe signifie « tuer, massacrer ». Mais il n'est pas possible de rattacher cette forme à un verbe connu en tokharien. La lecture des deux premiers *akṣara* est sûre et une ligature *skā*, *vel sim.*, est exclue car suffisamment de papier est préservé en-dessous de la lettre. Une première solution serait de supposer qu'il s'agit d'une erreur, et dans ce cas, on

<sup>281</sup> Pour la connaissance du *Rāmāyaṇa* en Asie centrale, voir récemment le texte bilingue TB/ouïgour édité par Peyrot et al. 2019, qui semble être une sélection de termes choisis depuis un texte racontant cette légende.

pourrait l'interpréter comme appartenant au verbe *mesk-* « wrestle » (Adams 2013, 506, d'après Schmidt 1998, 80). Mais l'existence de ce verbe est douteuse car il n'est attesté que dans une inscription d'après la lecture qu'en donne Schmidt. Quant à *mi-* « causer un dommage », son prétérit connu est *myāyawa, myāyate*. Pour *mil-* « blesser », on attendrait *\*\*mailtsa* (prét. III). Il est difficile également de recourir à l'indo-européen, car il n'existe pas de racine *\*mes-* et dans le cas d'une racine *\*meH-*, on attendrait qu'elle ait été refaite avec le suffixe *\*-ské/o-*. Par conséquent, il n'est pas impossible de supposer un emprunt. Dans ce cas, la solution la plus probante serait de le rapprocher de la racine iranienne *\*maz-* « to break » (parthe *'mz-* « to destroy, break » ; sogd. (*'*)*ms* « to plough », chorasmien *mz-* « to break », yighda *mōz-/mašč-*, munji *maz-/mōšk<sup>y</sup>-* « tuer », d'après Cheung 2007, 272). Le vocalisme est problématique, car il ne peut être celui d'un prét. I, mais seulement d'un prét. III (type *preksa*). Cette simplification du suffixe de prétérit III est attestée dans *wāsāte* « il revêtit » à côté *wāssāte* (Malzahn 2010, 194 ; voir aussi Peyrot 2013, 431-5 sur *tāsāte* comme un archaïsme).

**7c *jāmadagniṃṇe su rāme*** « Rāma le fils de Jamadagni » : personnage plus connu sous le nom de Paraśurāma et déjà identifié par Lévi 1933, 81. Il est célèbre pour avoir tué des milliers de *kṣatriya* par vengeance. Sa vie est racontée dans certaines versions du livre VIII du *Mahābhārata*, au sein d'une liste de seize rois, destinée à montrer que même les grands héros sont destinés à la mort. Ces vers n'ont pas été retenus dans l'édition critique du *Mahābhārata*, qui les considère comme une insertion d'après le *Śāntiparvan* (livre XII). De manière intéressante, dans cette partie, on trouve l'exemple de Sagara à la place de celui de Paraśurāma. Lors de l'ajout de ce passage dans le *Droṇaparvan*, les auteurs de l'interpolation ont substitué l'un des personnages à l'autre (voir la note dans l'édition du Bhandarkar Oriental Research Institute, VIII, 263, pour le vers 7, 49, 21) :

*yah kṣatriyaiḥ parāmrṣṭe vatse pītari cukrudhe  
tato 'vadhīt kārtavīryam ajitam samare paraiḥ  
kṣatriyāṇām catuḥṣaṣṭim ayutāni sahasraśaḥ  
tadā mrtyoḥ sametāni ekaikaṃ dhanuṣājāyat [...]  
evaṃ guṇasatair juṣṭo bhṛgūṇām kīrtivardhanaḥ  
jāmadagnyo 'py atiyaśā mariṣyati mahādyutiḥ*

« His father having been slain and his calf having been stolen by the Kṣatriyas, he without any boast, slew Kārtavīrya who had never been vanquished before by foes. With his bow he slew four and sixty times ten thousand Kṣatriyas already within the jaws of death. [...] Even that enhancer of the fame of the Bhṛgus, possessed of such numberless virtues, that famous son of Jamadagni, of great splendour, will die » (Mbh, appendix, VIII, 832-835 ; 867-68 ; tr. Ganguli 1884-96, VII, 133-5).

**7d *mallā-ne*** « le broya » : forme de prét. du verbe *māllā-* « broyer » non enregistrée dans les grammaires. Les autres formes attestées sont un prés. *māllāstār* et un subj. *māllālṇe*. Malzahn (2010, 231), suivant d'autres auteurs (notamment Hackstein, 1995, 316), pose la racine de ce verbe comme *mālā-* (prés. X et subj. VI), mais Peyrot

(2013, 564, 788) préfère poser une racine *māllā-* < \**mālw-*, correspondant au TA *malw-* (ce qui implique un prés. IX et un subj. V). Seule cette dernière analyse permet d'expliquer notre forme de prétérit<sup>282</sup>.

**8a śak pik<sub>u</sub>(la se śaul)** « une vie de dix ans » Dans la théorie de la succession des âges du monde, la durée minimale de vie humaine, à la fin du *kalpa*, est de 10 ans : *bhavissati, bhikkhave, so samayo, yaṃ imesaṃ manussānaṃ dasavassāyukā puttā bhavissanti* « Il y aura un temps, ô moines, où les enfants des hommes auront une vie de dix ans » (DN, III, 71 ; voir aussi la comparaison des différents textes canoniques dans Anālayo 2014a, 17-8).

**8d ersnasa śai c. k.** : la métrique et la lecture de ce passage sont incertaines. Je suis ici l'analyse de Pinault. Puisqu'on attend que 10-12 *akṣara* soient perdus entre la fin et le début de la ligne, *śāmñana* ne peut se situer qu'à la fin du dernier kôlon, ce qui conduit à le séparer de *ersnasa* bien qu'il s'y rapporte syntaxiquement. Ensuite, *śai* semble être le début d'une forme de *śāwā-* « vivre », mais aucune ne semble compatible avec les restes d'*akṣara* observés.

**9a k<sub>u</sub>se la (– – – ; wertsiyaine) śconaitśai ; skwassu no klantso<sub>i</sub>** « Qui dormirait heureux (au milieu d'une assemblée) haineuse » Le terme *śconaitse\** est un adjectif fait sur *ścono* qui signifie soit « haine » (= *dveṣa*), soit « naissance, origine » (= *yonī*), voir les références dans Huard 2019, 53-5. Pinault restitue *arṣāklai* « serpent » devant *śconaitśai*. Il pourrait s'agir du danger que représente un serpent qui dort<sup>283</sup>. Mais « serpent » ne peut être le sujet de la phrase ici. On a plutôt une référence à une stance répétée plusieurs fois dans le canon bouddhique :

*kiṃsu chetvā sukhaṃ seti kiṃsu chetvā na socati;  
kissassu ekadhammassa vadhaṃ rocesi gotamā ti.  
kodhaṃ chetvā sukhaṃ seti kodhaṃ chetvā na socati;  
kodhassa visamūlassa madhuraggassa vatrabhū;  
vadhaṃ ariyā paṃsanti tañ hi chetvā na socatī ti.*

« “Having slain what does one sleep soundly? / Having slain what does one not sorrow? / What is the one thing, O Gotama, /Whose killing you approve?”  
/ “Having slain anger, one sleeps soundly; / Having slain anger, one does not sorrow; / The killing of anger, O Vatrabhū, / With its poisoned root and honeyed tip: / This is the killing the noble ones praise, / For having slain that, one does not sorrow.” (SN, I, 47 ; tr. Bodhi 2000, 140 ; parallèles SĀ 1309, T 99 (II) 360b3-16 ; SĀ<sup>2</sup> 308, T 100 (II) 478c6-15<sup>284</sup>).

<sup>282</sup> Le prétérit est aussi attesté dans un participe en THT 159 b6 que Peyrot (*loc.cit.*) restitue comme *mamāllau\** (le manuscrit étant endommagé : *m(a)[m]ā[l](·)o(s)*).

<sup>283</sup> Cf. : 若人敢觸大睡蛇 « Comme quelqu'un qui oserait toucher un grand serpent endormi » (T 190 (III) 779b23).

<sup>284</sup> Ces vers se trouvent aussi dans le *Chetvā-sutta* (SN, I, 237), parallèles : SĀ 1116, T 99 (II) 295b-c ; SĀ<sup>2</sup> 45, T 100 (II) 388c-389a. Ils sont aussi cités dans l'*Udānavarga* (Uv, XX, 3), et les collections similaires.



Pour la restitution, je me suis ici reposé sur une élaboration de cette métaphore dans le *Chán fǎ yào jiě* 禪法要解 (voir la présentation du texte, p. 273), où cette comparaison est utilisée dans un exercice pour lutter contre la torpeur lors de la méditation : 諸煩惱賊皆欲危害，何可安眠？如對賊陣，鋒刃之間不應睡眠。未離老病死患 « Toutes les afflictions sont des voleurs qui me causeront des dommages, comment est-il possible de m'adonner au sommeil ? C'est affronter un bataillon de voleurs, on ne peut dormir au milieu des lames. Il ne faut pas abandonner jusqu'à ce que l'on soit libéré des tourments de la vieillesse, la maladie et la mort » (T 616 (XV) 287c18-20)<sup>285</sup>.

**9b ostne tsäkse(mane)** « dans une maison qui brûle ». Cela évoque immédiatement la parabole de la maison en feu du troisième chapitre du *Sūtra du Lotus*, où un homme utilise différentes sortes de chars (tirés par des chèvres, des cerfs et des bœufs) pour attirer ses enfants inconscients du danger hors de la maison en feu. Les différentes sortes de chars sont ensuite identifiées aux trois véhicules du bouddhisme. Étant donné que ce texte appartient au Mahāyāna, il serait étrange qu'un texte tokharien y puise une comparaison, et on attend plutôt que les deux textes puisent dans une source commune. Or on trouve précisément cette métaphore dans les vers des *sūtra* du *Samyutta-nikāya* (SN, I, 31), qui a un parallèle dans une des traductions du *Samyukta-āgama* (SA<sup>2</sup> 87, T 100 (II) 403c18-404a4)<sup>286</sup>. Je donne ici un parallèle de l'*Aṅguttara-nikāya*, car il fait précéder les vers d'un passage en prose qui porte sur la vieillesse :

*Taggha tumhe, brāhmaṇā, jinnā vuddhā mahallakā addhagatā vayoanuppattā  
vīsavassasatikā jātiyā; te cattha akatakalyāṇā akatakusalā akatabhīrutāṇā.  
Āditto kho yaṃ, brāhmaṇā, loko jarāya byādhinā maraṇena. Evaṃ āditte  
kho, brāhmaṇā, loko jarāya byādhinā maraṇena, yo idha kāyena saṃyamo  
vācāya saṃyamo manasā saṃyamo, taṃ tassa petassa tāṇaṇca leṇaṇca dīpaṇ  
ca saraṇaṇ ca parāyaṇaṇ cāti.*

*Ādittasmiṃ agārasmiṃ, yaṃ nīharati bhājanam;  
Taṃ tassa hoti atthāya, no ca yaṃ tattha dayhati.*

*Evaṃ āditto kho loko, jarāya maraṇena ca;  
Nīharetheva dānena, dinnam hoti sunīhatam.*

*Yodha kāyena saṃyamo, cācāya uda cetasā;*

*Taṃ tassa petassa sukhāya hoti, Yaṃ jīvamāno pakaroti puññaṇ”ti.*

« “Truly, brahmins, you are old, aged, burdened with years, advanced in life, come to the last stage, a hundred and twenty years of age, but you have not

285 Alternativement on pourrait reprendre l'idée de « serpent », parce qu'il est question dans les textes de Vinaya que les serpents peuvent attaquer les moines pendant le sommeil (T 1428 (XXII) 937b15–18) ; T 1442 (XXIII) 894b18–895b10).

286 Ce point est d'une certaine importance historique. Silk 2006, 61 note à propos d'un jeu sur le singulier et le pluriel de *śarīra*, que le *Lotus* devait être familier de la littérature des *Āgama*, et il donne comme exemple la parabole de la maison en flamme qui serait tirée de l'*Āditta-sutta* (SN, III, 71), ce qui est moins probant que le *sūtra* cité ici. D'autre part, Anālayo 2013, 158, suggère que l'auto-crémation du Bodhisattva Bhaiṣajyarāja dans le *Lotus* ait pu être influencée par celle de Dravya Mallaputra. On peut aussi noter que sur l'une des peintures de Toyok représentant des moines en train de méditer, on trouve l'image d'une maison en feu, voir Yamabe 2002, 134, qui cite un certain nombre de parallèles dans les *chánjīng*.

done anything good and wholesome, nor have you made a shelter for yourselves. Indeed, this world is burning with old age, illness, and death. But though the world is burning with old age, illness, and death, when one has departed, bodily, verbal, and mental self-control will provide a shelter, a harbor, an island, a refuge, and a support.”

When one’s house is ablaze the vessel<sup>287</sup> taken out / is the one that will be useful to you, not the one that is burnt inside. / So since the world is ablaze with old age and death, / one should take out by giving: what is given is well taken out. / When one departs this life, self-control over body, speech, and mind, / and the deeds of merit one did while alive, lead to one’s happiness » (AN, I, 156 ; tr. Bodhi 2012, 250).

Cette image est précisément utilisée dans ce texte pour la vieillesse, et ce n’est donc probablement pas un hasard si on la retrouve dans le texte tokharien. Par ailleurs il est intéressant que ce texte n’ait pas de parallèle dans la première traduction du SĀ, mais seulement dans la deuxième traduction, car celle-ci a fait l’objet récemment de plusieurs investigations, notamment celle de Bingenheimer 2011 (voir p. 44 pour le rattachement de cette collection à l’école (mūla)sarvāstivādin). Cela semble indiquer qu’ils disposaient d’une collection similaire à celle-ci, si toutefois cette image n’a pas été puisée dans une source intermédiaire.

**9c oṅkolmantse āntausai** « le ... de l’éléphant ». Le mot *āntausai* est un hapax et sa segmentation n’est pas évidente. Pinault propose d’interpréter ce terme comme l’oblique d’un nom féminin *āntauso\** ou *āntausa* (en notant que dans ce cas, la place de l’accent n’est pas régulière), ou bien comme le féminin d’un participe passé *āntau*, d’un verbe *āntā-*. Alternativement, on pourrait y voir un sandhi *ānt=ausai*, qui cacherait *ānte* « visage » et *ausai*, l’oblique d’un nom *auso\** ou *ausa\**. Un tel nom est attesté dans plusieurs textes, mais sa signification semble plutôt être « vêtement » (voir Huard 2020a, 26, avec références). Si l’on veut progresser dans l’interprétation, il faudrait identifier quelle comparaison utilise le texte. L’idée de confiance liée à l’éléphant peut évoquer plusieurs comparaisons canoniques : 1) la comparaison de la foi avec un chasseur d’éléphant qui devine la taille d’un éléphant d’après ses traces de pas (MN 27 et MĀ 146) ; 2) la trompe de l’éléphant comme image de la foi dans la comparaison du Buddha avec un *nāga* (AN, III, 346 et MĀ 118, T 26 (I) 608c10<sup>288</sup>) ; 3) la comparaison du croyant sincère avec un éléphant de guerre qui n’a pas peur d’être blessé par les flèches (AN, III, 162 ;

287 La version chinoise du texte a *cáibǎo* 財寶 « richesses, bien précieux » à la place de *bhājana* : 如失火家，焚燒於屋宅，宜急出財寶，以置無火處。◀ Comme un incendie dans une demeure qui brûle la maison, il faut en sortir rapidement les richesses afin de les déposer dans un endroit sans feu » (SA<sup>2</sup> 87, T 100 (II) 403c25-6).

288 Cette image, un peu surprenante au premier abord, est expliquée ainsi par la *Mahāvibhāṣā* : 問何故世尊說信爲手。答取善法故。如象有手能取有情無情數物。如是聖者有信手故。能取種種微妙善法。是故世尊說信爲手。◀ Question : pourquoi l’Honoré du monde dit-il que la foi est la trompe/main ? Réponse : pour prendre les bons *dharma*. Comme un éléphant peut prendre avec sa trompe des êtres vivants et des choses, de même le saint, avec la main de la foi, peut prendre toutes sortes de bons *dharma* subtils » (T 1545 (XXVII) 535b24-6 ; voir aussi T 1549 (XVIII) 804c13-6). Cette métaphore est aussi commentée par Hecker 2009, 87.

T 210 (IV) 570b11-3) ; 4) la comparaison des aveugles touchant chacun une partie de l'éléphant et imaginant à tort que l'éléphant est identique à cette partie (Uv, 67-9 ; T 23 (I) 289c18-290a3) ; 5) le danger que représente l'éléphant en rut (MN, I, 236 ; SĀ 110, T 99 (II) 37a9-15), qui doit être contrôlé avec un croc (Dhp 326 ; Uv, XXXI, 3, etc.). Il est difficile d'identifier laquelle de ces comparaisons est convoquée ici. Celle de l'éléphant en rut paraît être la plus convaincante parce que celui-ci représente un danger immédiat comme dans les comparaisons des *pāda* voisins. Dans le MN, l'image de l'éléphant en rut intervient dans un contexte de concurrence avec des sectes rivales :

*“mayam eva, bho gotama, dhamṣī, mayaṃ pagabbā, ye mayaṃ bhavantam gotamaṃ vādena vādam āsādetabbaṃ amaññimha. siyā hi, bho gotama, hatthiṃ pabhinnaṃ āsajja purisassa sotthibhāvo, na tveva bhavantam gotamaṃ āsajja siyā purisassa sotthibhāvo.*

« Master Gotama, we were bold and impudent in thinking we could attack Master Gotama in debate. A man might attack a mad elephant and find safety, yet he could not attack Master Gotama and find safety » (MN, I, 236 ; Ñāṇamoli et Bodhi 2009, 330).

Dans les collections de vers, on trouve une stance qui indique comment le sage contrôle son esprit comme le cornac contrôle un éléphant avec un croc :

*prthag vidhāvate cittaṃ sūryasyeva hi raśmayaḥ |  
tat paṇḍīto vārayati hy aṅkuśenaiva kuñjaram ||*

« Gesondert läuft der Geist dahin, / wie es der Sonne Strahlen tut; / ihn hält der Kluge sehr zurück, / wie den Elefanten mit dem Stachelstab » (Uv, XXXI, 3 ; tr. Hahn 2007, 124).

Dans la version du *Dhammapada*, il s'agit d'un éléphant en rut. Ces contextes sont assez éloignés du nôtre, si bien qu'on ne peut être certain que ces comparaisons s'appliquent ici. Une autre méthode serait de chercher dans le corpus tokharien, quelles sont les comparaisons attestées impliquant des éléphants :

*śaul attsaik totka śāmnants nīke wrīyeṣṣe pāltakwä «ramt» atyaṃts a(k)entasa :  
(kantw= arṣ)āklaṃts ramt klautso ramt oṅkolmantse wāska(mo) – – .k. – mā –  
(:) « La vie humaine est courte, comme une goutte d'eau [= de rosée] sur une  
pointe d'herbe ; comme la langue des serpents, comme l'oreille d'un éléphant  
est changeante » (THT 3 b3).*

*/// (oṅko)lmai ṣīko ymain aiṣeñca pālskonts= onolments ṣā /// « Celui qui  
connaît les traces, l'empreinte, d'un éléphant ... de l'esprit des hommes ... »  
(THT 587 b2).*

*yamorṣṣāññe aknatsā yāmorṣṣāññe aiśaumye śen oṅkolmai śaiṣṣene ṣāñ  
yoññīye wa(kä)n ma (:) « L'ignorant du karman et celui qui connaît le karman*

*śen* [“suivent” (?)] l’éléphante. Dans le monde, il n’y a rien qui l’emporte sur l’empreinte [de son pied] » (THT 255 a7-b1<sup>289</sup>).

Le premier texte reprend des comparaisons que l’on trouve dans le *Dharmasamuccaya* (VII, 178 pour l’oreille de l’éléphant), mais je donne ici la version chinoise car elle développe le point commun entre le comparé et le comparant : 如蛇舌不停 [...] 如象耳常動 « [le désir/plaisir est] comme la langue d’un serpent qui ne s’arrête jamais [...] comme l’oreille de l’éléphant qui s’agite continuellement » (T 728 (XVII) 475c16 et 19 ; autre parallèle cité par Thomas 1983, 145). Le second passage repose clairement sur l’image de la « trace » de l’éléphant qu’on trouve dans le MN 27. Le troisième passage est d’interprétation plus difficile, mais il doit aussi reposer sur la même comparaison, car *yoñīye* signifie « trace de pas »<sup>290</sup>. MN 27 compare le croyant à un pisteur qui cherche à identifier l’éléphant le plus gros d’après ses traces :

*seyyathāpi, brāhmaṇa, nāgavaniko nāgavanam paviseyya. so passeyya nāgavane mahantaṃ hatthipadaṃ, dīghato ca āyataṃ, tiriyañ ca vitthataṃ. yo hoti kusalo nāgavaniko n’eva tāva niṭṭhaṃ gacchati — ‘mahā vata, bho, nāgo’ti. taṃ kissa hetu? santi hi, brāhmaṇa, nāgavane vāmanikā nāma hatthiniyo mahāpadā, tāsam petam padaṃ assāti.*

« “Brahmin, suppose an elephant woodsman were to enter an elephant wood and were to see in the elephant wood a big elephant’s footprint, long in extent and broad across. A wise elephant woodsman would not yet come to the conclusion: ‘Indeed, this is a big bull elephant.’ Why is that? In an elephant wood there are small she-elephants that leave a big footprint, and this might be one of their footprints » (MN, I, 178 ; tr. Nāṇamoli et Bodhi 2009, 272<sup>291</sup> ).

Le texte continue en ajoutant des traces élevées sur des troncs (*uccā ca nisevitaṃ*), mais elles pourraient être aussi celles d’une éléphante « avec une défense proéminente » (*uccā kālārikā*) ; de même lorsqu’il voit des traces de défenses (*uccā ca dantehi ārañjītāni*), cela pourrait être la trace d’une éléphante « aux jeunes défenses » (*uccā kaṇerukā*). Seulement lorsqu’il voit que des branches ont été détruites (*uccā ca sākhaṅgaṃ*), le pisteur sait qu’il s’agit du grand éléphant (*mahānāga*). En somme, le texte explique qu’il ne faut pas se fier seulement aux empreintes d’un éléphant et il est de même pour celui qui veut trouver un Buddha. Cela suggère une signification comme

289 Winter (*apud* Malzahn 2010, 917) traduit le passage ainsi : « It is a matter of karma whenever a fool or a wise man prods (?) the female elephant; she does not choose her way freely », en restituant *wa(tka)n* de *wātkā-* « décider » à la place de *wa(ltsna)n*. Adams 2013, 685, traduit « the fool of the deed and the wiseman of the deed [both] set the elephant in motion; it does not crush [i.e., make] its own path in the world ». Ces traductions supposent qu’on a ici l’image du dressage de l’éléphant, mais *yoñīye* signifie « trace » plutôt que « chemin ».

290 Ce point n’a pas toujours été clairement vu, mais ce sens est net dans les textes de magie (cf. TA *yoṃ* « trace de pas ») : *ś«r»āwamaṇe sāmāne ayāṣe ṣat yamaṣāle sanatse yoñīyene tsapanale maiyo kuletār-ne* « In [the lunar mansion] Śrāvana a splitter of human bones [is] to be made; it has to be crushed on the passage of the enemy, [and] his strength will recede » (PK AS 8B a4 ; tr. Pinault dans CEToM).

291 Voir aussi l’apologue mettant en scène deux étudiants dont l’un réussit à identifier les caractéristiques d’un éléphant d’après ses traces : T 206 (IV) 514a29-b14 ; tr. Chavannes, 1962, I, 379-81.

« suivre, pister » pour *śen*, s'il s'agit bien d'une forme verbale (de *kām-* « aller » ?<sup>292</sup>). On trouve aussi l'image de l'empreinte dans un second *sūtra* (MN 28, MN, I, 184, parallèle à MĀ 30, T 26 (I) 464b-467a), selon lequel les quatre vérités contiennent tous les autres *kuśala-dharma* comme la trace de pied d'éléphant peut contenir toutes les autres empreintes de pied. Cette comparaison peut expliquer la deuxième partie de THT 255 si l'on restitue *wa(kā)n ma*, comme l'a proposé Malzahn, qui ajoute que c'est la lecture la plus probable paléographiquement. De fait, le verbe *wākā-* a le sens de « différer », mais aussi de « l'emporter sur, surpasser ».

Pour revenir au texte sur la *maraṇasmṛti*, on peut donc hésiter entre deux propositions, partir de la comparaison avec l'éléphant en rut, celle qui paraît convenir le mieux dans le contexte, ou avec celle du pisteur d'éléphants, puisqu'elle semble assez répandue dans les textes tokhariens. Selon la première option, on traduirait : (– *o)ñkolmantse āntausai ṣ* – – – *snai mentsi pak<sub>v</sub>trā* « [le sot] fait sereinement confiance à ... de l'éléphant en rut », et le verbe *āntā-* signifierait « être en rut ». Selon la seconde, on restituerait *y(amai)* « chemin », ce qui convient bien à la paléographie et l'on traduirait : (*mā o)ñkolmantse ṣ āntausai ṣ y(amai) – – snai mentsi pak<sub>v</sub>trā* « [le sage] ne fait pas [seulement] confiance, sereinement, à la (trace) de l'éléphant qui le précède (?)... ». Dans ce cas, si on interprète *āntausai* comme un part. prêt. d'un verbe *āntā-*, celui-ci pourrait être un dénominatif de *ānte* « face, front » et signifierait donc « précéder », ce qui paraît plus satisfaisant.

**9d *k<sub>v</sub>tampemēṃ*** : hapax. Il s'agit probablement d'une chaîne de particules. Pinault traduit « from what the difference ? ». Adams propose de corriger en *\*k<sub>v</sub>tempamēṃ* et de l'interpréter comme une désinence d'ablatif ajoutée à la particule de comitatif comme dans *tumpamēṃ* (Adams 2013, 194), mais il faudrait disposer d'autres cas de ce genre. Il faut noter tout d'abord une particularité de graphie. Le scribe a ajouté un trait de *virāma* entre les deux premiers *akṣara* (*k<sub>v</sub>tampemēṃ*). On pourrait segmenter *k<sub>v</sub>tamp=emēṃ*, mais la seconde partie ne laisse rattacher à rien de connu.

**10a *kante pik<sub>v</sub>la śaul*** « une vie de cent ans » Il s'agit de la durée de vie normale à l'époque où est apparu Śākyamuni. Le tokharien traduit assez précisément la formulation canonique, par exemple dans l'*Arakanussati-sutta*, dont le thème est précisément la brièveté de la vie : *etarahi yo ciraṃ jīvati so vassasataṃ appaṃ vā bhiyyo* « À notre époque, celui qui vit longtemps, vit une centaine d'années ou un peu plus » (AN, IV, 239 ; voir aussi SN, V, 217 ; Vism, 195 [VIII, §35]).

**10c *yśelmēṃś cai colye*** : lecture de Schmidt 1994, 222. Pinault lit (*po onolmi*) *yśelmēṃś cai colye* « (All) these (beings) have become wild [turned] towards the direction of desires ». Pinault objecte à la lecture de Schmidt que *v* pour *w* est peu fréquent dans les textes classiques, et que la graphie serait incorrecte, car on n'attend pas de palatalisation. Il propose à la place de lire *colye* en admettant que cela soit pour *colyi*, car il restitue *po*

<sup>292</sup> Ou alors du verbe *\*dejh<sub>1</sub>-* « dahinjagen », gr. δίεσθαι « verfolgen, verjagen », etc. (LIV<sup>2</sup>, 107), car *\*d* palatalisé donne *ś* en tokharien, et si l'on part de *\*djh<sub>1</sub>-ont*, on aboutit régulièrement à *śen*.

*onolmi* dans la lacune. Néanmoins on aperçoit en-dessous de *ly-* un *akṣara* en ligature dont il faut tenir compte pour l'analyse. S'il est vrai que *v* pour *w* est peu fréquent, ce n'est néanmoins pas impossible. De plus, la graphie avec *l* palatal est attestée dans *aiwoḷyaci* (THT 30 b1). Dans ce cas, *aiwoḷyce* donne une syntaxe correcte si on l'accorde avec *śaiṣṣe*. C'est pourquoi on préférera ici l'interprétation de Schmidt.

**10d *läks ra*** « comme un poisson » L'image de l'appât attirant le poisson est d'origine canonique, on la trouve dans un *sūtra* du *Samyukta-āgama* et ses parallèles pour les pièges de Māra<sup>293</sup>, mais elle est aussi reprise dans le *Buddhacarita* à propos du plaisir :

*gītair hriyante hi mṛgā vadhāya rūpārtham agnau śalabhāḥ patanti |  
matsyo giraty āyasam āmiṣārthī tasmād anarthaṃ viṣayāḥ phalanti ||*

« For deer are lured to their destruction by songs, moths fly into the fire for its brightness, the fish greedy for the bait swallows the hook ; therefore the objects of sense breed calamity » (BC, XI, 35 ; tr. Johnston 1935, 157).

Cette image aussi utilisée pour l'attachement au corps dans la YoBhS d'après la traduction d'An Shigao (T 607 (XV) 235a23), mais on ne la trouve pas dans le passage correspondant chez Dharmarakṣa.

***nakṣām l(āre śaul)*** : restitution de Pinault ; voir aussi *sā<sub>u</sub> sālyye mkte (wa)rne nakṣtār ṣe prentse mant sāmnaṃts śaul nakṣtār* « comme un trait de bâton dans l'eau s'efface, de même, en un instant, la vie humaine disparaît » (THT 3 b7).

**11a** Restitution et traduction d'après Pinault : « (Whatever external) form (a being) has seized, this one (will be destroyed) for sure in it [= the form] ».

**11b (*pwārne saṃsā*)rṣṣe** Restitution de Pinault ; voir : (*traidhā*)*tuk saṃsār tsakṣtrā yke postām pwārs= ānityātṣe* « le *saṃsāra* des trois mondes brûle petit à petit du feu de l'impermanence » (THT 46 b3)

**11c *bram-weksa we(ñā)*** « il dit de sa voix brahmique ». Le texte reprend ici une formule qu'on trouve ailleurs : *brahmasvar weksa weñentāne posa śpālmeṃ* « Le plus excellent de tous les orateurs de sa voix qui sonne comme celle de Brahmā » (PK AS 7C b1). Ce passage annonce une citation canonique, voir la suite du commentaire.

**11d (*ṣaṅ lare*)*nmeṃ swāralyñe*** Cette restitution est inspirée du parallèle identifié dans le commentaire de 12b. Le verbe *swārā-* « prendre du plaisir » se construit normalement avec le locatif comme c'est normal pour un verbe de sentiment ; voir : *tune swāralyñe yamastār* « s'il prend plaisir à cela » (THT 334 b8). Pour l'association de *lāre* « (être) cher » avec *ṣaṅ* « sien, propre », voir IOL Toch 214 b7.

**12a (*ṣar*)*mts(a) cew*** La métrique de ce passage est difficile. Il y a environ 12 syllabes manquantes à droite entre chaque ligne et également 11-12 syllabes dans la lacune au milieu de la feuille reconstituée (d'après les lignes a1 et a2). Je suis ici l'analyse

<sup>293</sup> On la trouve en SĀ 1308, T 99 (II) 360a4, SĀ<sup>2</sup> 100, T 100 (II) 478a29, qui utilise l'image d'un filet, et en pali en SN, I, 67.

métrique de Pinault, qui est meilleure pour l'interprétation de la syntaxe du passage. Mais cela a l'inconvénient de devoir supposer un pāda incomplet en 12b et 17 syllabes manquantes à la fin de 12c.

**12b** *trey=epe wi* « trois ou bien deux ». Si ces nombres renvoyaient aux souffrances, on attendrait *tāry=epe*, correction que propose Sieg 1938, 54, mais comme le suggère Pinault, on peut aussi sous-entendre *śaul* « vie » dans le présent contexte (« whoever has three or two [i.e., lives?] »). Comme le pāda 11c semble annoncer une citation du Buddha, on a probablement ici l'adaptation d'un texte canonique. Il s'agit probablement d'un *sūtra* du *Samyukta-āgama* correspondant au *Bhadraka-sutta* pali (SN, IV, 328-40). Dans ce texte, le Buddha dialogue avec un chef de village, Bhadraka, et lui explique que s'il s'attache aux habitants du village, à un parent éloigné ou même à un proche qui vit près de lui, ce sera pour lui source de souffrances et de tourments, car ces personnes peuvent être emprisonnées ou tuées. Après cet exposé on trouve la récapitulation suivante dans la version du SĀ, qui est absente du texte pali<sup>294</sup> :

告聚落主：「若有四愛念無常變異者，則四憂苦生；若三、二，若一愛念無常變異者，則一憂苦生。聚落主！若都無愛念者，則無憂苦塵勞。」即說偈言：  
「若無世間愛念者，則無憂苦塵勞患，  
一切憂苦消滅盡，猶如蓮花不著水。」

« Le Buddha dit au chef du village : “s’il y a quatre affections, impermanentes, variables, alors naissent quatre souffrances. De même s’il y a trois, deux, une affection, impermanente, variable, naît une souffrance. Ô chef de village ! S’il n’y a pas d’affection, il n’y a ni trouble ni souffrance”. Puis le Buddha dit ces stances :

“Si le monde n’a pas d’affection, il n’a plus ni troubles, ni souffrances, ni afflictions, / Toutes les souffrances seront complètement annihilées, comme l’eau glisse sur la fleur de lotus [litt. comme la fleur de lotus n’attache pas l’eau] » (SĀ 913, T 99 (II) 230a18-23).

Le nombre de quatre est introduit pour dresser un parallèle avec les quatre souffrances : *idaṃ kho pana, bhikkhave, dukkhaṃ ariyasaccaṃ. jātipi dukkhā, jarāpi dukkhā, byādhipi dukkho, maraṇampi dukkhaṃ* « C’est cela, ô moines, la noble vérité de la souffrance, la souffrance de la renaissance, la souffrance de la vieillesse, la souffrance de la maladie, la souffrance de la mort » (Vin, I, 10 ; voir aussi SN, V, 421). Le texte tokharien est probablement basé sur ce *sūtra*, parce qu’il mentionne quatre souffrances en 12a et l’« (être) cher » (*lāre*) et *swāralyñe* « délectation » en 11d.

**12d** *māk(t)e ra wrāṣṣi (uppālnta)* « comme des (lotus) aquatiques ». Pinault restitue ici l’optatif moyen de *wār-* « sentir », *wrāṣṣintrā*. Mais cela conduirait à supposer une syllabe de trop pour le segment métrique. Au vu du parallèle cité plus haut, il est possible que nous ayons ici l’adjectif *wraṣṣe* « aquatique » dans une variante archaïque (cf.

<sup>294</sup> Cette conclusion se trouve aussi dans l’autre traduction du SĀ : 佛言：「聚落主！是故當知，眾生苦惱，種種憂悲，皆因於欲，由欲而生，欲為根本。假使四愛敗壞變異，便生四種憂悲苦惱。若三亦皆生於憂悲苦惱，若有一愛，便生一憂悲苦惱。若無愛者，是則無有憂悲苦惱，離於塵垢，如池蓮華，不著於水。」 (SĀ<sup>2</sup> 128, T 100 (II) 423b1-6).

*lāks* en 10d pour TB classique *laks*). L'accord entre adjectif au masculin pluriel et nom alternant se trouve ailleurs en poésie.

**13a *nāṭakne saṃsārṣṣe*** « dans la pièce de théâtre du *saṃsāra* » La métaphore du *saṃsāra* comme une pièce de théâtre apparaît ailleurs dans les sources tokhariennes : *nāṭakne nāṭakktse ra yākne yākne āñm* «*ṭä*» *myāskate wesāñ kartseś snai keś* « Comme un acteur, tu t'es métamorphosé de toutes les façons, de manières innombrables, en vue de notre bien » (THT 290 a7). Lévi 1933, 81, avait déjà identifié un parallèle dans les vers du *Dharmasamuccaya* :

*śubhāśubhena baddhā hi karmaṇā sarvadehinaḥ |*  
*naṭavan naṭayanty ete gatyāṃ gatyāṃ pṛthak pṛthak ||*  
*karmanāṭakasambaddhaḥ saṃsāro bhramate sadā |*  
*na tatra viśvased dhīmān anityā karmaṇāṃ gatiḥ ||*

« En effet, tous les hommes sont liés par leurs actes bons ou mauvais ; ils jouent comme un acteur, [en allant] chacun de son côté d'une destinée (*gati*) à une autre. Enchaînée par ces acteurs que sont les actes, la transmigration erre toujours ; le sage ne doit pas avoir confiance en elle, la voie des actes est inconstance » (Dhs, VI, 35-6 ; tr. Lin 1946-73, II, 21-2).

Cette comparaison est élaborée comme exercice de méditation dans la prose du *SaddhSū*, qui explique comment il faut comprendre la comparaison :

又彼比丘依禪觀察心之伎兒，如見伎兒。如彼伎兒取諸樂器，於戲場地作種種戲心之伎兒亦復如是，種種業化以爲衣服；戲場地者，謂五道地；種種裝飾、種種因緣、種種樂器，謂自境界。伎兒戲者，生死戲也；心爲伎兒，種種戲者，無始無終長生死也。

« Et le *bhikṣu*, installé en méditation, observe l'acteur qu'est son esprit, comme s'il voyait un acteur. Comme il voit un acteur prendre des instruments de musique, jouer de nombreux rôles sur la scène. Son esprit est comme l'acteur, les nombreuses sortes d'actes sont comme des vêtements ; la scène, c'est les cinq destinées, les décorations diverses, ce sont les causes et conditions ; les divers instruments musicaux, c'est sont son domaine propre ; le jeu de l'acteur, c'est la pièce de théâtre qu'est le *saṃsāra* ; son esprit est comme un acteur ; les divers rôles, c'est le *saṃsāra* sans commencement ni fin » (T 721 (XVII) 24a25-7 ; voir aussi 199c21-3).

On trouve aussi cette image dans la *YoBhS*, pour représenter les souffrances des cinq destinées (T 606 (XV) 228b10), ainsi que dans la *Mahāvibhāṣā* (T 1525 (XXVII) 128b2-3 ; voir aussi 385a28 ; 700b12). Il s'agit donc d'une comparaison assez commune dans ce genre de textes.



## Chapitre IV : développer la compassion pour les dieux (PK NS 97)

### 1) Introduction

On trouve dans le fonds de la Bibliothèque nationale de France deux fragments d'un manuscrit d'un traité de méditation. L'écriture de ce manuscrit est très tardive par rapport à ce qu'on trouve généralement dans ce fonds, ce qui correspond d'ailleurs au stade linguistique du texte, et on peut le dater du 8<sup>e</sup> siècle. Les deux fragments sont de taille inégale : PK NS 97, une feuille presque complète traite de la compassion (*karuṇā*) à l'égard des dieux, et PK NS 227, de taille beaucoup plus réduite, décrit les enfers. Ces deux fragments devaient donc être relativement proches, car les exercices de compassion prescrivent de l'exercer à l'égard des damnés (par exemple dans le *Yogalehrbuch* 148 R5-149 V4 ; Schlingloff 1964, 138-40). Par comparaison, l'originalité de ce traité est qu'il prescrit assez longuement au yogin de développer ce sentiment aussi pour les dieux. Il est possible que ce texte se rattache à la littérature du *Yogalehrbuch* parce qu'il se termine par la mention d'un rayon émis depuis la tête (*tārṇemeṃ swaṅ(c)ai* « il émet un rayon depuis sa tête »), mais comme on ne sait pas si cette phrase se rapporte aux dieux ou au yogin, ce point reste incertain. Dans cette introduction, j'aborderai deux points qui sont développés dans PK NS 97 : tout d'abord la technique d'expansion du sentiment de compassion à l'univers tout entier, et ensuite le thème de la chute des dieux.

D'après les textes d'Abhidharma sarvāstivādin, la méditation sur la compassion consiste à diriger son attention sur le malheur des êtres et de leur souhaiter d'être libérés de cette souffrance. Les textes expliquent tout d'abord comment diviser les êtres selon les sentiments qu'on entretient à leur égard et le travail consiste à étendre les vœux à tous les êtres ; puis le yogin doit étendre ces sentiments à l'univers tout entier en procédant graduellement à partir de l'endroit où il est situé. Je donne ici l'exercice tel qu'il est exposé dans l'*Abhidharmakośa*, car le texte tokharien se fonde sur un exposé similaire :

*sukhitā vata sattvā iti maṇasikurvan maitrīm samāpadyate | duḥkhitā vata  
sattvā iti karuṇāṃ [...] kathaṃ punar ādikarmiko maitryāṃ prayujyate | yathā  
sukhitam ātmānaṃ manyate parān vā śṛṇoti buddhabodhisattvāryaśrāvakāṃs  
tathā sattvānāṃ tat sukham adhimucyata evaṃ sukhitā vata santu sattvā iti |  
[...] tataḥ krameṇa grāmarāṣṭrasukhādhimokṣo yāvad ekāṃ diśaṃ yāvat  
sarvaṃ lokaṃ maitryā sphurati | evaṃ karuṇāyāṃ muditāyāṃ ca prayujyata  
amī sattvā bahuvīdhavyasanaughanimagnā apy evaṃ duḥkhād vimucyeraṇ  
apy evātipramoderann ity adhimucyamāna upekṣāṃ tūḍāsīnapakṣād ārabhate  
|*

« Les êtres heureux (*sukhita*) sont l'objet de la bienveillance. L'ascète produit à leur endroit une pensée de l'aspect suivant : “Heureux les êtres !” et par là entre dans la méditation de bienveillance. Les êtres malheureux (*duḥkita*) sont

l'objet de la pitié. À leur endroit, l'ascète pense : “Malheureux les êtres !”, et par là entre dans la méditation de la pitié. [...] Comment le débutant (*ādikarmika*) cultive-t-il la bienveillance ? Il se souvient du bonheur qu'il a lui-même éprouvé ; il entend parler de la félicité (*sukha*) éprouvée par autrui, par les Buddha, les Bodhisattva, les Śrāvaka<sup>1</sup>. Il forme le vœu que tous les êtres obtiennent cette félicité. [...] Lorsque cette méditation ou culture du vœu de bonheur, septuple ou égale est assurée, l'ascète élargit progressivement le domaine de ce vœu, embrassant toute la ville, le pays, une direction cardinale, tout l'univers. [...] Lorsque, sans exception, tous les êtres sont englobés dans la pensée infinie de bienveillance, la méditation de bienveillance est achevée. Il faut entendre de même la méditation ou culture de la pitié et de la joie. On voit les êtres tomber dans l'océan des souffrances : on forme le vœu (*adhimucyate*) : “Puissent-ils être délivrés de la souffrance !” » [...] (Abhidh-k, 453-4 [VIII, 30-1] ; tr. La Vallée Poussin 1923-31, VIII, 198 ; 201-202)

Comme on le voit dans ce type d'exposé, il n'est pas fait mention des dieux, ni des différentes destinées auxquelles appliquer ces sentiments. Dans les sources d'Abhidharma sarvāstivādin, on ne trouve pas de texte qui soit plus détaillé sur ce point (tous les textes relatifs à ce sujet sont cités par Dhammajoti 2021, 71-8). Comme on l'a déjà dit, le *Yogalehrbuch* inclut une description des souffrances des enfers, et c'est aussi le cas pour certains des *chánjīng* (Yamabe 1999a, 196), mais il n'y est pas fait mention du thème de la chute des dieux. Les sources paliennes incluent les destinées célestes dans la description de l'extension du sentiment de pitié ou de bienveillance, mais sans le développer spécifiquement (Paṭis, II, 131, cité par Vism, 256 [IX, §51] ; tr. Ñāṇamoli 2010, 304). En revanche, on trouve dans le manuel de méditation composé par Tāranātha (17<sup>e</sup> siècle), l'*Essence de l'ambrosie* (*bdud rtsi nying khu*), un développement relativement similaire au texte tokharien. Lors de l'exercice sur la *karuṇā*, le yogin doit réfléchir à la souffrance de toutes les destinées, y compris celles des dieux, et l'auteur fait un renvoi à la description qu'il en avait faite auparavant (Baker 2005, 45-8) :

« Furthermore, beings in the three lower realms experience primarily manifest suffering. The beings in the three pleasant realms, on the other hand, experience mainly the causes of suffering. *Recollect the kinds of suffering all these beings experience from the explanations given in the context of the contemplations for the persons of lesser and average capacity* » (Baker 2005, 71 ; l'italique est de la traductrice, il indique qu'il s'agit d'un commentaire de l'auteur).

Ce parallèle montre que la méditation sur la souffrance des dieux était en quelque sorte latente dans l'exposé de la *karuṇā* et qu'elle a été développée à un certain moment de l'histoire du bouddhisme.

---

1 La Vallée Poussin ajoute les Pratyekabuddha dans cette liste d'après Xuanzang.

Pour développer le thème de la souffrance des dieux, le texte tokharien (comme Tāranātha dans Baker 2005, 45-8) reprend l'exposé des signes (*nimitta*) de la chute (*cyavana*) des dieux qu'on trouve dans plusieurs sources (voir les nombreuses références dans Eltschinger 2019, 216-7). Cette liste n'est pas attestée dans le canon pali, où l'on trouve seulement mention que le bonheur des dieux, bien qu'incommensurable, n'est pas éternel, car ils sont eux aussi soumis aux passions (SN I, 219 ; AN, I, 144) et à la mort (DN, I, 19 ; Thī, 455). Ce thème a été ensuite formalisé sous la forme d'une liste de cinq signes avant-coureurs de la chute des dieux (It, 77-8 ; Divy, 57 ; EĀ 34.3, T 125 (II) 693c11-4), à laquelle les textes d'Abhidharma sarvāstivādin ajoutent cinq signes mineurs (T 1545 (XXVII) 365a21-b9 ; Abhidh-k, 157 [III, 44]). Comme l'expose clairement la *Mahāvibhāṣā*, ces signes sont conçus comme une inversion de ce qui fait le propre des dieux dans la conception indienne. La musique sublime que produisent leurs corps et leurs ornements s'arrête ou devient un son déplaisant ; leurs yeux immobiles se mettent à cligner, etc. Cette liste a été aussi reprise dans des textes littéraires (BC, XIV, 41, cf. Eltschinger 2019, 216-7 ; Saund, XI, 39-55). Le thème de la chute des dieux a été particulièrement développé dans le \**Saddharmasmṛtyupasthāna-sūtra*, et les vers qui en sont extraits (*Dharmasamuccaya*), voir Lin 1949, 56-8 ; Lin 1946-73, I, chap. IV-VI, et note p. 153a). Il semble donc avoir connu une popularité croissante en Inde, ce qui explique peut-être son intégration dans des exercices sur la compassion. Pour des raisons pratiques, je citerai en introduction seulement la liste des signes qu'on trouve dans l'*Abhidharmakośa* (pour d'autres références, voir le commentaire) :

*deveṣu nāsti marmacchedaḥ | kiṃ tu cyavanadharmaṇo devaputrasya  
pañcopanimittāni prādurbhavanti | vastrāṇām ābharaṇānām cāmanoḥṇāḥ<sup>2</sup>  
śabdo niścarati śarīraprabhā mandībhavati snātasodabindavaḥ kāye  
saṃtiṣṭhante | capalātmanā 'py ekatra viṣaye buddhir avatiṣṭhate |  
unmeṣanimeṣau cākṣṇoḥ saṃbhavataḥ | etāni tu vyabhicārīni |  
pañca punar nimittāni maraṇaṃ nātivarttante | vāsāmsi kliśyanti mālā  
mlāyanti kakṣābhyāṃ svedo mucyate daurgandhyaṃ kāye 'vagrāmati sve  
cāsane devaputro nābhiramate |*

« Quant aux dieux, leurs parties vitales ne sont pas fendues. Mais, chez le dieu (*devaputra*) que la mort approche (*cyavanadharmin*), apparaissent cinq signes mineurs : 1. de ses vêtements et de ses ornements sortent des sons déplaisants ; 2. l'éclat de son corps diminue ; 3. des gouttes d'eau restent attachées à son corps après le bain ; 4. malgré sa mobilité naturelle, son esprit

2 Correction pour *ca manoḥṇāḥ* dans l'édition de Pradhan, d'après les traductions chinoises : 一衣服及莊嚴具出不可愛聲 (Paramārtha, T 1559 (XXIX) 213c22) ; 一者衣服嚴具出非愛聲 (Xuanzang, T 1558 (XXIX) 56c2). Le terme *amanoḥṇā* est traduit littéralement par Xuanzang dans la *Mahāvibhāṣā* : 一者諸天往來轉動從嚴身具出五樂聲。善奏樂人所不能及。將命終位此聲不起。有說。復出不如意聲。 « Premièrement : lorsque les dieux vont et viennent, cinq sons musicaux sortent de leur corps. La beauté de cette musique ne peut être atteinte par un humain. Mais quand il approche de la fin de sa vie, ces sons ne se produisent plus. D'autres disent : un son contraire à ce que l'on souhaiterait sort » (T 1545 (XXVII) 365a23-5). Comme l'indique Vincent Eltschinger (com. pers.), cette correction est supportée par le texte tibétain : *gos rnamṅ dang rgyan rnamṅ las sgra yid du mi 'ong ba 'byang bar 'gyur ro* || (D ku 143b3-4).

se fixe sur un objet ; 5. leurs yeux peuvent s'ouvrir et se fermer<sup>3</sup>. Mais ces [cinq signes] n'impliquent pas nécessairement [la mort]<sup>4</sup>. En outre, cinq signes [impliquent] qu'ils ne peuvent échapper à la mort<sup>5</sup> : 1. les vêtements se souillent ; 2. les couronnes se fanent ; 3. la sueur apparaît aux aisselles ; 4. le corps émet une mauvaise odeur ; 5. le dieu ne se plaît plus sur son siège » (Abhidh-k, 157 [III, 44] ; tr. d'après La Vallée Poussin 1926-31, III, 136, modifiée).

## 2) PK NS 97 : Texte et commentaire

Transcriptions antérieures : Pinault, transcription manuscrite<sup>6</sup>.

### Transcription

<sup>[a1]</sup> -bhavāmpa yāmi tum(e)ṃ ṣeme os(t)ne ostameṃ sanai kwaṣaiyne k<sub>u</sub>ṣaim{eṃ}<sup>7</sup>  
ṣeme yapoyne tumēṃ ṣeme (d)v(i)pne tumēṃ eṣke wi (ta)<sub>[a2]</sub>r̥ya po śwāra dvipanmane po  
onolṃne āñmalāṣālñesa k{a}ruṃ<sup>8</sup> erṣale eṣke ñakteṃsa wārñai

māka rano skwanmasa <sub>[a3]</sub> wiyo(ṣ) trikoṣ ·ā – et(t)e śimnmaṃn-me srukaññeṣa  
preṣyo tākaṃn-me n(m)itānta pākri lkātrā ṣaiñ wimā«ṃ»ne ñor asā«ṃ»ne lykema<sub>[a4]</sub>ne  
k- - - - nta warskemanē ṣai«ñ»<sup>9</sup> kālkaṃñceṃ lkātrā ṣaiñ aṃtiṣpur aleceṃ  
ñakt(e)ṃmpa wināñemane

kārsanaṃ p· – <sub>[b1]</sub> te me - - - - ne ce camelne ñake tāmāskemar k(ā)rsaṃ tu  
māka ra nāno ñikciyana skwanma mā c(a) ṣ(p)ā (pro)<sub>[b2]</sub> skaine tumēṃ kā(rsaṃ) n(ai)

- 3 La Vallée Poussin traduit « leurs yeux, naturellement fixes, s'ouvrent et se ferment et sont troubles ». La mention de l'état naturel du regard des dieux vient de Xuanzang (五者眼本凝寂令數瞬動, 56c4, 今 édition du Palais, etc. contre 今 dans Taishō). Mais l'origine de « sont troubles » n'est pas claire. D'après V. Eltschinger, cette mention ne se trouve pas non plus dans la version tibétaine : *mig gnyis 'dzums pa dang 'byed pa dag srid par 'gyur to* (D ku 143 b4).
- 4 Phrase non traduite par La Vallée Poussin. D'après V. Eltschinger, *vyābhicarin* « déviant » signifie ici qu'il n'y a pas de corrélation nécessaire entre ces signes et la mort des dieux. Paramārtha traduit : 此五或時不定 « ces cinq moments ne sont pas certains » (213c24-25 ; et Xuanzang : 此五相現非定當死 « Quand ces cinq signes apparaissent, il n'est pas certain qu'ils meurent » (56c4-5).
- 5 La Vallée Poussin traduit simplement « il y a cinq signes de la mort ». Paramārtha traduit : 復有五種大變異相現。必不免死。 « En outre apparaissent cinq sorties de signes de grand changement ; ils vont inévitablement mourir » (213c25), Xuanzang : 復有五種大衰相現。[...] 此五相現必定當死。 « En outre, apparaissent cinq sortes de signes de grand déclin.[...] Quand ces cinq signes apparaissent, ils mourront certainement » (56c5, c8). De fait, dans le canon pali, *samsāraṃ nātivattati* signifie « il n'échappe pas au *samsāra*, ne sort pas du *samsāra* » (DN, II, 55) et est synonyme de *nātikammati* (Mp, III, 13).
- 6 Je tiens à remercier ici G.-J. Pinault de m'avoir communiqué au cours de ce travail sa propre transcription du texte, dont j'ai pu tirer profit.
- 7 Le manuscrit a *k<sub>u</sub>ṣaimai* : erreur de lecture du scribe.
- 8 Le manuscrit a *kurum* : anticipation du signe de vocalisation.
- 9 Le manuscrit a *ṣai*. L'imparfait du verbe « être » est incongru ici, et il est plus probable que le scribe ait oublié le *ñ*. De fait, c'est ce qui s'est produit quelques *akṣara* plus loin. En effet, le *-ñ* en *virāma* est placé sous la lettre, au lieu d'être placé à côté, ce qui montre qu'il a été ajouté après.

*tona śārmana yogācāre tona laita(l)ñ(e)ṣana śārmana ente tñmaskenträ ote  
pälska<sub>[b3]</sub>naṃ cai wane ñakti ñi<sup>10</sup> : nauṣ pacera macera soy-tkātär{ñ} takāre ñake ñke  
temeṃ laitaṃ yākṣeṃ kutsawateṃtsa<sub>[b4]</sub>warñai cmela eñkanträ :*

*ñake nai pañiktetse cimpamñesa ṣaiñ papāṣorñetse cimpamñesa tärnemeṃ  
swañ(c)ai(ṃ) tārkanam)*

### Traduction

<sub>[a1]</sub>...Qu'il fasse avec l'existence ...

Puis, il faut, avec miséricorde, avoir de la compassion pour tous les êtres : dans une seule maison, de la maison dans un seul village, puis du village dans un seul pays, puis dans un seul continent, puis jusque dans deux, trois, <sub>[a2]</sub> [et] tous les quatre continents, jusqu'à inclure les dieux.

Quoique <sub>[a3]</sub> effrayés, troublés par de grands plaisirs, quand le ... viendra pour eux et que ce sera pour eux le temps de mourir, des signes apparaissent : dans son propre palais, couché en bas sur son trône <sub>[a4]</sub> ... [son corps] sentant [une mauvaise odeur] ; on/il voit son *kālkañc* (?) ; son harem prend du plaisir avec d'autres dieux. Il comprend : "<sub>[b1]</sub> ... [en raison de ces mauvaises actions], je nais maintenant dans cette naissance". S'il comprend cela, de nombreux plaisirs divins en aucune sorte de <sub>[b2]</sub> danger, il comprendra (?).

Le *yogācāra* comprend ces causes [comme] des causes de chute [*cyavana*]. Quand [les dieux] renaissent une deuxième fois (?), ils pensent : "auparavant, ces dieux étaient pour moi des pères, des mères, des fils et des filles". Encore et encore (?), ils tomberont de cet [endroit] et prendront naissance <sub>[b4]</sub> [chez] les *yakṣa* ventrus, etc.

Maintenant assurément, grâce à la puissance du Buddha et grâce à la puissance de sa propre moralité, depuis la tête, (il envoie/ils envoient) (des) rayons ...

### Commentaire

**Remarque générale** le manuscrit est écrit dans une langue très tardive, ce qui est rare parmi les manuscrits du fonds de la Bibliothèque nationale. On y trouve de nombreuses simplifications de géminées, et une évolution phonétique *ṣaiñ* pour classique *ṣañ*, où la palatale a dégagé un glide (Peyrot 2008a, 54, relève déjà une occurrence de ce développement devant *ñ* dans une inscription). Cela rend parfois l'interprétation du texte difficile. De plus, le texte comporte un certain nombre d'erreurs de copie et de confusions de lecture (*k<sub>v</sub>ṣaimem* est écrit *k<sub>v</sub>ṣaimai* en a1 ; pour *kālkañc{ä}*, voir le commentaire).

**a1 -bhavāmpa yāmi** Restitution incertaine. Il est peu probable qu'il s'agisse du nom d'agent *yāmi*, parce qu'il est attesté dans des composés et qu'il est précédé ici d'une finale de comitatif. Il doit donc s'agir de l'optatif du verbe « faire », mais le contexte reste obscur.

---

10 Cette lecture paraît meilleure pour le sens global de phrase, mais l'emploi du signe de ponctuation n'est pas évident ici. Peut-être indique-t-il le début d'une énumération. L'autre alternative serait de corriger en *\*ñakteñi*, et supposer que ce terme signifie « divinités ». Mais on attendrait une accentuation sur la deuxième syllabe dans ce cas.

*tum(e)ṃ seme os(t)ne* « puis dans une maison [...] » cette énumération correspond assez bien à ce qu'on trouve dans l'*Abhidharmakośa* (cité en introduction), tout en étant un peu plus développé.

**a3** *wiyoṣ trikoṣ* « apeuré et confus ». Nouvelle forme du verbe *wiyā-*, qui permet de montrer que ce verbe est bien un verbe en *-ā*, ce qui était incertain parce que jusqu'à présent, on ne connaissait que des formes de causatifs en TB (cf. Malzahn 2010, 901). Pour le binôme, cf. *wīyu trīkū cam klopyo* (A 295 a4).

*ā – et(t)e śiṃnmaṃn-me [...] pākri lkāntrū* On a ici l'équivalent de la phrase *cyavanadharmaṇo devaputrasya pañcopanimittāni prādurbhavanti*, mais la restitution de la formule initiale reste incertaine. Les textes indiens utilisent tous *cyavanadharman*, mais on ne peut restituer *laitalñe* « chute » ou *kārpālñe* « descente » avant le verbe *kānm-*. Les traductions chinoises peuvent donner une idée d'autres traductions possibles, comme « fin, épuisement », mais je n'ai pu trouver un terme tokharien qui puisse combler la lacune :

若諸天子應有退墮事 « Quand la divinité va être destinée à la chute » (T 1559 (XXIX 213c21).

然諸天子將命終時 « Quand les divinités vont finir leur vie » (T 1558 (XXIX) 56b29).

天子欲命終時 « Quand la divinité sera à la fin de sa vie » (T 125 (II) 693c11).

天中欲退，有五怖相。 « Lorsqu'un des dieux va dépérir, il y a cinq signes de peur » (T 721 (XVII) 372a27).

**a3** *ñor asā«ṃ»ne lykemane* Cette phrase correspond probablement au dernier de la liste des cinq signes principaux : *āsane devaputro nābhiramate* « la divinité ne se plaît pas sur son siège » (voir l'introduction pour les références). L'adverbe *ñor* pourrait indiquer le dieu est allongé au pied du siège, comme s'il en était tombé, et l'on ne retrouve pas ce détail ailleurs.

**a4** *-nta warskemanē* Il s'agit sans doute du signe où le corps du dieu émet une mauvaise odeur, mais toute restitution paraît incertaine. On ne peut restituer *kektseñe* après le petit fragment en début de ligne parce que le signe de vocalisation *-e* serait visible. On attend en outre une forme de l'adjectif *pap\** ou *pup\** « de mauvaise odeur, puant », cf. *(ku)śāpi pūtikā wānti • askwaś(i) rano pupaṃñ warskeṃ* (THT 308 b4).

*śai«ñ» kālkaṃñc{ä} lkātrū* Texte difficile. Au vu de l'erreur de lecture plus haut où *kuśaimem* est écrit *kuśaimai*, et de la manière dont est écrit le signe de vocalisation, il faut probablement corriger *kālkaṃñcem* en *kālkaṃñcä*, lui-même pour *kālkaṃñc*. Dans ce cas, il serait à rapprocher de *kālkañc* attesté dans un texte médical : – *wesa trīwāṣṣalle kālkañc nīlu(t)pāl leyīk kã r-e trã • syälle were nakṣāṃ* « à mélanger avec. : électuaire. Lotus bleu ..., à vaporiser [*sveda*], détruit l'odeur » (W 5 b1-b2 ; éd. et tr., modifiée, Filliozat 1948, 66 ; 80). Dans sa traduction, Filliozat semble interpréter cette forme comme une simple variante de *kālko* « pâte, électuaire », un emprunt au sk. *kalka*. Mais dans le glossaire, p. 113, il propose, avec un point d'interrogation, de le considérer comme

un emprunt au sanskrit *kalkāñjana* et traduit « collyre en pâte », ce qui a été repris par Adams 2013, 181. Néanmoins pour un emprunt, on attendrait plutôt *\*\*kalkāñc* ou *\*\*kālkañc*, si bien que cela reste une simple possibilité. Puisqu'il apparaît dans un texte médical, il pourrait désigner une impureté produite par les yeux, la chassie, qui serait la conséquence du clignement des yeux évoqué dans la première liste des cinq signes mineurs.

*antiṣpur* « harem ». Le texte tokharien semble signifier que les compagnes célestes du dieu fréquentent d'autres dieux que lui. Dans plusieurs sources, il est fait mention que le dieu est abandonné par les nymphes célestes, mais il ne semble pas qu'il y ait exactement la même idée que dans le texte tokharien :

五者天女星散。◦ « Le cinquième [signe] est la dispersion des étoiles que sont les femmes divines » (T 125 (II) 693c14).

*kṣīṇapūṇyasya dīnasya svadārair varjitasya ca |  
yad duḥkhaṃ cyavamānasya tasyaupamyam na vidyate ||*

◦ « La douleur du dieu affaibli, dont le mérite est épuisé et qu'abandonnent ses propres femmes, est, lorsqu'il tombe, sans pareille » (*Dharmasamuccaya*, V, 12 ; éd. et tr. Lin 1946-73, I, 124).

又退相現：或見自頭乃在於地，見如是相，死近不遠。彼諸天女如是知己，厭惡棄捨。

◦ « Et il y a un autre signe de déclin : s'il voit sa tête [dans un miroir], elle est par terre. Quand il voit un tel signe, la mort n'est pas loin. Quand les nymphes célestes l'apprennent, elles le prennent en haine et l'abandonnent » (T 721 (XVII) 230c6-9 ; cf. Lin 1949, 56).

**b1 *kārsanaṃ [...] tānmaskemar*** Il s'agit ici probablement d'un discours intérieur du dieu au moment de chute. Dans les nombreuses listes de signes de déclin du SaddhSū, on en trouve en effet certaines qui intègrent des pensées de remords :

五者，退時受大苦惱，作如是念：「我本曾聞知識說法，以放逸故，貪著境界而不聽受，亦不修行。以放逸故、貪境界故。」復作是念：「我作惡法，不聽受法不持禁戒，不集智慧。我從生來放逸所誑，今為悔火而燒我心，業繩繫縛而將我去，由放逸故。」

◦ « Cinquièmement, quand il décline, il éprouve une grande détresse et pense ainsi : “J'ai entendu autrefois l'enseignement de la sagesse, mais à cause de ma négligence [*pramāda*], je me suis attaché aux objets des sens et ne l'ai pas écouté, ni mis en pratique, à cause de la négligence et de l'attachement aux objets des sens”. Et il pense : “J'ai fait le mal, je n'ai pas écouté le Dharma, je n'ai pas gardé les préceptes, je n'ai pas accumulé de sagesse. Je suis trompé depuis ma naissance par la négligence, ce qui fait du remords un feu qui me brûle le cœur. Je suis lié par les liens de mes actes et je vais partir à cause de ma négligence” » (T 721 (XVII) 372b8-13).

**b1-b2 mā c(a) ṣ(p)ä (pro)skaine** « aucun dans le danger ». Texte difficile et peu clair en raison des lacunes. On pourrait aussi lire *skainai(ṃ)* « il s'efforce », mais cela ne donne pas de sens satisfaisant.

**b2 laita(l)ñ(e)šana śārmana** « causes de chute ». On a là le thème du passage. On sait par le *Karmavibhaṅga* que *laitā-* traduit le verbe *cyav-* « tomber ; décéder » dans le contexte des renaissances (PK AS 7C a4 ; Lévi 1932a, 48).

*ote* hapax. On peut l'interpréter soit comme une extension de *ot* « alors », soit le correspondant de l'interjection TA *ote* « oh ! ». L'état très tardif de notre texte pourrait plaider en faveur de la seconde hypothèse. Mais cette particule est limitée au seul emploi avec *tapreṃ* avec la signification de « tels, autant ». C'est pourquoi, on adoptera la première hypothèse, d'autant qu'il forme ainsi un couple corrélatif avec *ente*, ce qui est attesté ailleurs :

*ente palsko tsāṅkaṃ-ne ot śwātsi (yoktsi) kālpaśāṃ* « Whenever the thought arises to anyone, then he obtains food [and] (drink) » (PK AS 8C b2-b3 ; tr. Pinault dans CEToM).

*ente ñiś pañāktāṃñe perne kallau ot ye ///* « Quand moi j'obtiendrai la dignité de Buddha, alors ... » (THT 1554 b4)

*ente mñcuṣke teṃmtsate otak palsko ///* « Lorsque le prince naquit, alors une pensée ... » (PK AS 15E a6)

Dès lors, on peut expliquer la forme *ote* par un renouvellement de la particule *ot* d'après le thème du démonstratif. On connaît en effet des doublets de plusieurs particules empruntant leurs finales aux démonstratifs : *omte* et *omteṃ* « ici » ; *taisa*, *taisu*, *taiseṃ* « ainsi ».

**b3 wane** la lecture est sûre, mais ce mot n'est pas connu par ailleurs. On a supposé une erreur de lecture du scribe pour *wate* « deuxième ».

**soy-tkātār{ñ}** Le singulier *soy* est curieux ici, car tous les autres termes de parenté sont employés au pluriel. C'est pourquoi il paraît préférable de l'interpréter comme formant un composé avec *tkātārñ*.

**kutsawateṃsa** perlatif pluriel de *kutsawate\**, un emprunt au sanskrit *\*kukṣivant-* « au gros ventre » via un intermédiaire prakrit (cf. pali *kucchimatī* 'enceinte'), qui désigne un type particulier de *yakṣa* ou alors en est une sorte d'épithète de nature. En effet, un des traits les plus marquants de leur représentation plastique est leur gros ventre (Sutherland 1991, 4). Ce terme est probablement aussi attesté comme épithète d'un nom propre dans un document administratif : *kutsawate putamitre* « Buddhamitra le ventru » (SI P 117a6). Il est probablement aussi attesté en TB sous une forme syncopée *kutspate\** dans */// kutsateṃ po trai ///* (THT 303.a b2). On peut en rapprocher le TA *kutsmāt* (avec un traitement différent du suffixe), qui désigne lui aussi une sorte de *yakṣa* : */// śālypā malke eṣ wrasaśsi : yakṣ kutsmāt sā-* « il donne du ghee et du lait aux êtres. Un *yakṣa* au gros ventre ... » (A 98 a3, voir aussi A 37 b6). Il existe en khotanais un terme *gukṣama-*,



dérivé de la même source indienne, utilisé dans le *Jātakastava* pour décrire un *yakṣa* (Dresden 1955, 427 [10v3])<sup>11</sup>.

**b4** *cmela eñkantrū* « ils prennent naissance ». Pour cette formule, voir *napemṣac cmol emṣsässi yiñc* « Ils vont prendre naissance chez les dieux » (A 299 a5 ; voir aussi b2 ; A 451 b3).

*pañiktetse cimpamñesa [...] swañ(c)ai(ṃ tärkanaṃ)* Comme indiqué dans l'introduction, ce détail fait penser aux rayons projetés dans le *Yogalehrbuch*. Mais on ne sait si ici cette phrase se réfère au *yogācāra* ou au dieu. Peut-être la mention de la « vertu » fait-elle plutôt pencher la balance en faveur de la seconde hypothèse, mais cela rappelle aussi « l'agent » qui produit les signes (*nimitta*) dans la tradition du *boran kamaṭṭhān* (p. 368, n. 186).

### 3) PK NS 216 : Texte et traduction

#### Transcription

Première transcription du texte, voir la translittération en appendice.

[a1] — — *-r śwān-mesa eṣke aṃn(t)s(ane) ///*  
[a2] (*śwā*)*n-mesa : alyeñkaṃts aśwā(tte) ///*  
(*ke*)<sub>[a3]</sub>*ktse(ñ)e yona wamtsaṃnma kṣuraṃnma ///*  
[a4] *r· k(·)a oroce perwendi aitsi klyina(skem) ///*

[b1] *ṣe lnaskeṃ cwiyak kektseñ walw a- ///*  
[b2] [*l*]· *ṣe premane ṣemi auṣaiñ kumpa(ntane) ///*  
[b3] ·*e ṣemi piś kānte pikwalaṃ ///*  
(*nauṣa*)<sub>[b4]</sub>*ñña)na cmela se po camp{ä}ṃ weṃntsi ///*

#### Traduction

[a1] ... ils mangent sur les ... jusqu'aux (deux) épaules (?) ...  
[a2] ... ils mangent sur les .... Pour les autres, immangeable ...  
[a3] ... corps (?) ... *yona* ... les bambous (?) [et] les rasoirs ...  
[a4] ... ils doivent prendre un grand fardeau ...  
[b1] ... ensemble, ils sortent. Le roi ... le corps de celui-ci précisément ...  
[b2] ... d'autres habitants (?), portant ensemble ..., ... (dans) des pots ...  
[b3] ... d'autres pendant cinq cents ans ...  
[b4] ... celui-ci peut parler de toutes [ses] naissances (antérieures) ...

#### Commentaire

*aśwā(tte)* Étant donné qu'un *sandhi* est l'option la plus probable, il faut postuler que nous avons ici le début du privatif de *śuwā-* « manger », qui pour l'instant n'est pas attesté.

11 Cette interprétation est fondée sur une correction proposée par Bailey pour *gukṣapā* dans le manuscrit. Bailey l'a plus tard récusée pour proposer une origine iranienne à *gukṣapā* (1979, 85). Les données tokhariennes plaident en faveur d'un rapprochement avec le sanskrit et le moyen-indien.

**yona wamtsaṃnma** L'interprétation de cette ligne pose plusieurs difficultés car la lecture de *yona* (ou *yoka*) est incertaine et *wamtsaṃnma* est un hapax dont le nominatif peut être *wāmtsi\** ou bien *wāmts\**<sup>12</sup>. On pourrait éventuellement envisager un emprunt à une forme moy.-ind. correspondant au sanskrit *vaṃśa-* « tige de bambou », malgré la labiale *m*, qui n'est pas attendue. Dans le texte, il pourrait s'agir de « piques », ou bien des manches des rasoirs qui sont évoqués ensuite.

Le segment *yona*, si c'est bien ainsi qu'il faut lire, reste difficile à expliquer. Il ne peut s'agir du pluriel d'un adjectif. La lecture *yoka* permettrait de le rattacher à *yok* « poil, cheveu », mais il faudrait alors supposer qu'il s'agit d'un composé avec *wamtsaṃnma*, ce qui ne concorde pas avec l'accentuation de ce terme (*\*wāmtsānmā*). Le rattacher à ce qui suit, (*n*)*awamtsaṃnma*, ne semble pas non plus très concluant. Une autre solution pourrait être de restituer *y(p)ona* pour *y(p)auna* « pays ».

**perwendī** cette forme est à rapprocher de *perpente\** (ou *perpette\**) « fardeau » qui est un emprunt à l'iranien (Cheung 2007, 5, avec références, et Adams 2013, 427), cf. persan *parwanda* « A bundle, roll, or truss (of clothes) ; any coarse cloth in which they put up linens, a packing sheet » (Steingass 1963, 246) et sogd. *prbnty* (m.) /parbandē (?)/ « burden » (Gharib 1995, 283). La graphie de notre mot confirme qu'il faut bien interpréter les autres formes comme *perpente*, y compris l'occurrence en THT 401 b5 *perpece* par Sieg et Siegling 1953, 267, mais qu'il faut plutôt lire *perpente* (cf. Ogihara 2016c, 266, cité par Hackstein et al 2020, 83, 87). La forme ne semble pas être un génitif ici (« donner au fardeau » paraît peu satisfaisant) et nous avons donc probablement affaire à une autre forme plus proche de la source iranienne du mot.

**ṣemi auṣaiñ kumpa(ntane)** Sur *auṣaiñ*, voir le commentaire de *ṣemeṇ auṣ(ai)n* pour PK AS 19.3 b1, p. 381. Pour *kumba-*, on pourrait penser à un emprunt au sanskrit *kumbhāṇḍa* qui désigne une sorte de démon ; voir *kumpāṇḍarāje* en THT 2171 a1, et les noms propres *kumpānte* (SI B Toch 12 a5) et *kumpāntiṣke* (SI P 117 a6). Mais si c'était le cas, on attendrait *kumpā-*, c'est pourquoi il paraît préférable de l'interpréter comme le pluriel d'un nom *kump\** « pot », emprunt au sanskrit *kumbha* de même sens et parallèle au TA *kump*. Ici serait donc peut-être décrit le supplice dans lequel les gardiens infernaux font bouillir les damnés dans des marmites (voir la référence citée pour le commentaire de *soline* en PK AS 19.3 a3, voir p. 379).

12 Cela rend caduc le rapprochement de cette forme avec *wāmtsi* en IOL Toch 105 b3 comme le propose Adams 2013, 626 (qui cite la forme comme *wamtsaṃnma*).

## Chapitre V : Textes apparentés au *Yogalehrbuch*

### 1) Étude introductive

#### 1.1) Présentation du *Yogalehrbuch* et de la littérature apparentée

On désigne sous le nom de *Yogalehrbuch* un traité de méditation préservé principalement dans un manuscrit sur écorce de bouleau retrouvé à Kizil, reconstitué et édité par Schlingloff en 1964 sous le titre *Ein buddhistisches Yogalehrbuch*. Comme le titre de l'ouvrage est perdu, il est connu depuis sous ce nom (désormais abrégé YL). C'est un des textes sanskrits les plus originaux retrouvés en Asie centrale. En effet, si l'ouvrage suit un plan relativement classique pour un traité de méditation (attention au souffle (*ānāpasmṛti*), méditation sur l'impur (*aśubha*), etc.), le contenu qu'il donne à ces « exercices » (*prayoga*) ou « examens » (*parīkṣā*)<sup>1</sup> est très différent de ce qu'on trouve dans la littérature canonique, dans des manuels bien connus comme le *Visuddhimagga*, ou les textes d'Abhidharma sarvāstivādin.

Pour montrer l'originalité de ce texte, et aussi parce que cela nous servira de base pour la suite de la discussion, je détaille ici la structure d'une des sections du texte, l'« examen des agrégats » (*skandhaparīkṣā*), en raison de sa brièveté. Je reprends la numérotation des sections de l'édition de Schlingloff (1964, 96-103) :

1. Une introduction théorique qui indique de quelle passion cet examen est le « contrecarrant », l'« antidote » (*pratipakṣa*, sur cette notion voir Seyfort Ruegg 1967), à savoir l'*ātma-drṣṭi* « vue de soi », la croyance en l'existence d'une substrat stable de la personnalité.
2. Une préparation qui est commune à tous les exercices et qui comporte la pratique de la bienveillance (*maitrī*).
3. Une préparation interne (*ādhyātmika parikarma*). Cette partie passe en revue les cinq agrégats selon le schéma suivant : le yogin voit la terre couverte d'un certain nombre d'objets, en conséquence de quoi le symbole de cet agrégat (tels qu'ils sont transmis dans les *sūtra*, l'écume pour la matière, la bulle pour la sensation, etc., voir Schlingloff 1964, 96) apparaît dans son corps<sup>2</sup>.
4. Un stade d'*adhimukti* « application résolue », appliqué ici aussi aux cinq éléments : a) le yogin voit les symboles des cinq agrégats dans son corps,

---

1 C'est ainsi que sont désignées les différentes sections dans le texte lui-même (voir Schlingloff 1964, 26-7). C'est pourquoi j'adopterai souvent le terme d'« exercice » dans l'analyse du texte ; cela a des implications sur la manière d'interpréter le texte que j'aborderai dans la dernière partie de l'introduction.

2 Voir par exemple pour la sensation (*vedanā*) : *kṣudrair aśucidra(vyaiḥ pṛthivīm citām paśyati | tato budbu)dā utpadyante* « (Er sieht die Erde mit) winzigen unreinen Substanzen (besetzt. Dann) entstehen Blasen » (YL 132 V4 ; éd. et tr. Schlingloff 1964, 97).

ceux-ci sont projetés dans le monde, puis reviennent dans son corps<sup>3</sup> ; b) un flot de Buddha sort de son nombril, remplit l'univers entier et disparaît.

5. *Abhiṣeka* « consécration » : cet épisode est très mal préservé dans cette section, mais on peut aisément le suppléer d'après le reste du traité. L'*abhiṣeka* est nommé explicitement d'après le rituel de consécration royale, qui consiste à asperger le roi d'eaux des quatre directions. Dans le YL, cette séquence prend la forme suivante : a) le yogin envoie un flot depuis un point situé entre ses deux yeux, lequel pénètre les couches inférieures de l'univers jusqu'au point le plus bas (le disque de vent), puis revient dans le corps du yogin, en ressort pour atteindre le point le plus élevé de l'univers, et revient dans le corps du yogin. b) le corps du yogin est rempli complètement de flots de différentes couleurs, et il éprouve un grand plaisir<sup>4</sup>.
6. Le yogin contemple les agrégats selon huit aspects : comme une maladie, un abcès, une flèche, etc. et voit en retour l'agrégat de matière détruit par ces objets.
7. Tout le « connaissable » (*jñeya*) disparaît dans son endroit et le yogin se trouve placé dans un pavillon (*kūṭāgāra*).

La structure de cet exercice est relativement simple comparée à d'autres (voir par exemple l'analyse de l'exercice sur les *dhātu* par Bretfeld 2003, 172-173), et souvent il est difficile de comprendre comment les parties s'enchaînent et quelle est la progression du texte. Comme on le voit, ces exercices ne contiennent pas les éléments discursifs qu'on trouve habituellement dans les traités bouddhiques (cf. l'exposé sur les agrégats dans le *Visuddhimagga*, Vism, 369-407 [XIV]). Lorsque Schlingloff a publié ce manuscrit en 1964, le seul texte dont il a pu rapprocher ce manuscrit est un manuel de méditation mongol traduit en russe en 1887 par Pozdnejev (l'article de Pozdnejev ayant ensuite été lui-même traduit en allemand en 1927). C'est probablement cet isolement qui a fait que le texte a été peu étudié dans les années qui ont suivi sa publication, à l'exception de la

3 Voir par exemple pour l'idéation (*saṃjñā*) : *tato dakṣiṇād aṃśād asya marīcipravāho nirga(cchati | kṛtsnām pṛthivīm spharati | tataḥ pṛthivīm suvarṇav)ālukācitām iva paśyati | tatraiva ca nirudhyate* « Dann geht von seiner rechten Schulter ein Luftspiegelungstrom auf (und durchdringt die ganze Erde. Dann) sieht [der Yogin] (die Erde) wie mit (Gold)sand besetzt. [Der Strom] wird ebendort zum Verschwinden gebracht » (YL 133 V1-2 ; éd. et tr. Schlingloff 1964, 100).

4 Pour comparaison voici l'*abhiṣeka* du *dhātuprayoga* : *tadanaṃtaram abhiṣekenāśra(yaṃ pṛṇayan |) t(a)to bhrumadhye cūtopanibandhaḥ. tasm(āt pravāho nirgataḥ) pṛthivīmaṇḍalaṃ bhūtvā narakām pretā(m)ś cāvabh(āsyā pṛthivīmaṇḍalaṃ bhūtvā āpmaṇḍalaṃ vāyumaṇḍalam ākāśadhātum avabhāsyā (pa)rivartya nābhyāṃ praviśya mūrḍhnā nirgatyāvvyucchinnam yāvad aghaniṣṭhām devān avabhāsyā cat(u)r(dh)yānarasam ādāya mūrḍhnā punaḥ praviśati |* « Unmittelbar darauf beglückt [der Yogin seine] Gestalt durch die Besprengung. Dann [erfolgt] die Konzentration des Geistes auf den Mittelpunkt zwischen den Brauen. Von diesem geht ein Strom aus, durchbricht den Erdkreis, erleuchtet die Hölle und die Gespenster[welten], durchbricht die Goldscheiben, erleuchtet den Wasserkreis, den Windkreis und das Element Äther, kehrt zurück, tritt in den Nabel ein, geht durch das Haupt aus, leuchtet ungeteilt bis zu den Aghaniṣṭha-Göttern und tritt mit der Essenz der vier Versenkungssphären wieder durch das Haupt ein » (YL 129 R1-4 ; éd. et tr. Schlingloff 1964, 88 ; voir aussi Or.15002/28 R2, éd. Hartmann 2006, 320)

longue recension de Seyfort Ruegg 1967. Depuis la fin des années 1990, ce texte a connu un regain d'intérêt, à la fois parce que de nouveaux fragments en ont été identifiés (Hartmann 1996 et Yamabe 1997, republiés dans la réimpression du *Yogalehrbuch* en 2006), mais aussi parce qu'on a commencé à mieux comprendre son importance pour l'histoire des pratiques de méditation<sup>5</sup>. Yamabe 1999b a montré, en étudiant un certain nombre de motifs et de symboles, que le *Yogalehrbuch* était lié à des textes « traduits » en chinois au début du 5<sup>e</sup> siècle, qu'on appelle *chánjīng* 禪經 « discours sur le *dhyāna* »<sup>6</sup>. Et il a aussi montré (Yamabe 1999a, avec références à la littérature antérieure ; voir aussi Greene 2021b) que plusieurs de ces textes ont été composés en chinois, mais ont eu accès à des sources et des textes indiens. Dès lors, le YL fournit un exemple du type de textes qui ont pu inspirer les rédacteurs de ces textes chinois, et suggère que ce processus a pu avoir lieu en Asie centrale. Je présente ici l'ensemble des textes chinois apparentés au YL, car certains d'entre eux sont importants pour l'interprétation du corpus tokharien, et j'y reviendrai souvent. On peut les diviser en deux groupes, d'une part les textes qui sont peut-être des traductions et d'autre part les textes qui ont été de façon certaine compilés en chinois. J'en profite pour donner les abréviations utilisées dans la suite de l'exposé<sup>7</sup> :

- SLF (T 617) : *Méthode sommaire de méditation* (*Sīwéi liè yào fǎ* 思惟略要法). Un texte de contenu plus traditionnel que le YL, mais avec un certain nombre d'éléments symboliques et de visions cosmiques. La traduction de ce texte a été attribuée à Kumārajīva, mais cette attribution est certainement erronée (Demiéville 1954, 359, n. 2 ; Willemen 2012, 15). Ce texte a été traduit en anglais par Willemen 2012.
- YoBhB (T 618) : \**Yogācārabhūmi* de Buddhasena (*Dámóduōluó chán jīng* 達摩多羅禪經). Son titre dans l'édition Taishō signifie « Traité de méditation de Dharmatrāta », mais comme l'a montré Lin 1949, 341-3, à partir de la préface de ce texte, l'enseignement décrit dans ce texte correspond à celui de Buddhasena. Ce dernier était un spécialiste « cachemirien » de *dhyāna* et était l'enseignant de Buddhahadra, le traducteur de ce texte. Ce texte a été traduit en anglais par Chan 2013. Son contenu correspond davantage à ce qu'on trouve dans l'Abhidharma que le YL, mais il présente aussi un certain nombre d'images et de symboles similaires à ceux du YL (Yamabe 1999a, 73-4).
- WCYF (T 619) : *Méthode d'emploi sommaire du "Sūtra du Dhyāna à cinq portes"* (*Wǔmén chán jīng yào yòngfǎ* 五門禪經要用法). Traduction attribuée à Dharmamitra, peut-être terminée en 441 (Yamabe 1999a, 48). Texte composite mais dont certaines sections sont très proches du YL. C'est probablement la base

5 Pour retenir la bibliographie principale, voir Bretfeld 2003, pour une analyse de la technique de méditation ; Schlingloff 2015, pour les liens entre le YL et l'iconographie ; Yamabe 2010a et Davidson 2010, sur l'analyse du motif de l'*abhiṣeka* ; et Yamabe 1999b, dont il est question juste après.

6 Sur cette catégorie bibliographique, voir Greene 2021a, 45-56.

7 Les abréviations des textes sont reprises de Yamabe 1999a, 59. La traduction des titres, lorsque c'est possible, de Demiéville 1954. Pour une présentation détaillée de ces textes, voir Yamabe 1999a, 59-112, qui synthétise notamment toutes les publications japonaises antérieures.

du manuel mongol traduit en russe par Pozdnejev que Schlingloff avait rapproché du YL (Pozdnejev 1927)<sup>8</sup>.

Les trois textes suivants ont récemment fait l'objet d'études approfondies qui ont notamment démontré qu'il s'agissait de textes composés en Asie Centrale ou en Chine, mais en partie à partir de sources indiennes :

- CMJ (T 613) : *Discours sur la méthode sommaire des mystères du Dhyāna* (*Chán mì yào fǎ jīng* 禪秘要法經). Ce texte est attribué à tort à Kumārajīva, car un certain nombre d'éléments montrent qu'il a été écrit à partir de sources chinoises (Yamabe 1999a, 104-5). Greene 2021b, 82-5, a montré qu'il s'agissait probablement d'un développement du WCYF. D'après Greene (2021b, 76-82), ce texte formait originellement une unité avec le texte suivant, le ZCMF. Ces deux textes ont été traduits en intégralité par Greene 2021b.
- ZCMF (T 620) : *Méthode sommaire des mystères pour guérir les maladies du Dhyāna* (*Zhì chán bìng mì yào fǎ* 治禪病祕要法). Voir l'explication du texte précédent. La traduction/copie de ce texte est attribuée à Juqu Jingsheng 沮渠京聲 (première moitié du 5<sup>e</sup> siècle) par son colophon (traduit et commenté par Greene 2021b, 97).
- GSHJ (T 643) : *Discours sur l'océan de samādhi de contemplation du Buddha* (*Guānfó sānmèi hǎi jīng* 觀佛三昧海經). Comme l'a montré en détail Yamabe 1999a, ce texte est un apocryphe fondé en partie sur des sources indiennes ou d'Asie centrale.

Dans la suite du développement, bien que le terme soit d'acception plus large, j'appellerai par commodité *chánjīng* ces textes apparentés au YL. Même s'ils sont assez différents de forme et de contenu, il faut aussi inclure dans cette liste, les traités de *dhyāna* compilés par Kumārajīva, car ils offrent un important point de comparaison avec les textes énumérés précédemment :

- ZSJ (T 614) : *Discours sur le samādhi de la méditation assise* (*Zuòchán sānmèi jīng* 坐禪三昧經). Manuel composé d'extraits d'œuvres diverses et suivant le plan des cinq portes de la méditation ; traduit en anglais par Yamabe et Sueki 2009.
- CY (T 616) : *Explication sommaire de la méthode du Dhyāna* (*Chán fǎ yào jiě* 禪法要解). Texte assez proche des traités d'Abhidharma, qui aborde des thèmes complémentaires de ceux du ZSJ : la description des *dhyāna*, les facultés surnaturelles (*abhijñā*), etc ; texte traduit en anglais par Hang Dat 2011.

---

8 Ce texte a connu une histoire complexe avant d'aboutir à la version actuelle (voir Yamabe 1999a, 84-100 et 2010b). Environ une moitié des sections correspondent au SLF, et deux autres sections de ce texte se trouvent sous forme d'extraits dans un manuscrit de Dunhuang (Stein 2585, T 2914). On a récemment encore découvert d'autres extraits dans le fonds de Paris (Pelliot chinois 3835-3) et dans celui de Saint Pétersbourg (Jx15-2), cf. Greene 2021a, 92.

Un certain nombre d'éléments permettent de rattacher ces textes au Nord-Ouest de l'Inde, au « Cachemire » (Jibin 罽賓)<sup>9</sup>, et peut-être au milieu des spécialistes de méditation étudié par Demiéville 1954. En se fondant sur certaines erreurs de copie, Schlingloff 1964, 12-3, a pu montrer que le manuscrit du *Yogalehrbuch* avait été probablement recopié sur un manuscrit plus ancien, en écriture gupta et donc probablement originaire de l'Inde du Nord-Ouest. Yamabe 1999a, 115-7, a montré qu'un passage du GSHJ faisait allusion à la légende de l'ombre du Buddha dans une grotte du Gandhāra. Buddhasena, le maître dont la \**Yogācārabhūmi* représente l'enseignement était actif au « Cachemire », voir Yamabe 1999a, 32-3 ; 75-6 ; Ducor et Loveday 2011, 25. De même les sources chinoises indiquent que Dharmamitra, le traducteur présumé du WCYF, était originaire du « Cachemire » (Yamabe 1999a, 48 ; Ducor et Loveday 2011, 27). On pourrait donc penser que les cités-oasis d'Asie centrale ont surtout joué un rôle de relais pour ces traditions, mais un certain nombre d'indices suggèrent que ce type de méditation y était pratiqué. Les biographies de Dharmamitra indiquent qu'il a séjourné à Kuča pendant plusieurs années sous le patronage du roi avant d'arriver en Chine en 424 (Demiéville 1954, 360, n. 4 ; Yamabe 1999a, 48). D'autre part, le colophon du ZMCJ (Greene 2021b, 97-100), indique que le « traducteur » auquel est associé à la fois le CMJ et le ZCMF (*op. cit.*, 76-81), Juqu Jinsheng a étudié le *dhyāna* à Khotan sous la direction de Buddhasena et qu'il a reçu ce texte de ce maître<sup>10</sup>. Il est ensuite passé à Turfan où il a obtenu d'autres sūtra de « visualisation », dont le *Sūtra de la contemplation de l'ascension de Maitreya* (Yamabe 2009a, 43-4 ; 108-111 ; Ducor et Loveday 2011, 27). Un certain nombre de peintures murales de Toyok dans la région de Turfan, accompagnées d'inscriptions en chinois, sont inspirées de ce type de méditation (Yamabe 2002 ; voir aussi Ducor et Loveday 2011, 282-7). Et l'on peut aussi ajouter une peinture de la grotte 75 de Kumtura qui est probablement apparentée à cette tradition d'après l'analyse de Yamabe et Zhao 2020 (voir plus bas, p. 327). Et enfin, l'Asie centrale fournissait le milieu cosmopolite nécessaire pour expliquer la production d'apocryphes « hybrides » en chinois et Yamabe conclut qu'il est probable que le GSHJ a été élaboré dans cette région<sup>11</sup>.

Le corpus de manuscrits tokhariens que je vais présenter confirme que cette tradition particulière de méditation était bien implantée localement dans les monastères tokhariens de la région, et le nombre même de ces fragments suggère que ces textes ont donné lieu à une pratique réelle et même d'une certaine ampleur. Ce chapitre est composé de deux parties : une longue introduction qui, partant des problèmes d'interprétation que posent les textes tokhariens, aborde un certain nombre de thèmes qui concernent aussi le

---

9 Je suis l'usage adopté par Yamabe d'indiquer « Cachemire » entre guillemets, car certains auteurs chinois n'ont pas une idée très précise de la région désignée sous ce nom, et Jibin peut aussi bien renvoyer au Cachemire proprement dit qu'au Gandhāra. Voir la discussion de Yamabe 1999a, 32-3.

10 Il n'est pas certain que ce Buddhasena soit le même que l'auteur de la \**Yogācārabhūmi* (T 618) dont il a été question ; voir Yamabe 1999a, 43, n. 7.

11 Yamabe 1999a, 498 : « The multi-lingual and cross-cultural society of Turfan, then under strong Chinese influence, served as an ideal environment for the formation of a hybrid text such as the GSHJ ».

YL et les *chánjīng*, puis une transcription avec traduction des textes les plus intéressants du corpus<sup>12</sup>.

La première question qui se pose est de déterminer si les textes tokhariens sont des traductions du texte sanskrit ou des compositions originales. Comme souvent pour la littérature tokharienne, c'est une question difficile à résoudre parce que les deux corpus sont fragmentaires et il est toujours possible que les textes tokhariens correspondent à des textes sanskrits perdus. Néanmoins, les fragments tokhariens se distinguent nettement des textes sanskrits par leur structure d'énonciation et présentent un certain nombre de procédés d'édition (numération, ajout de titres) qu'on ne trouve pas dans les textes sanskrits : ces éléments suggèrent un développement local de ce type de méditation et donc une pratique réelle.

La deuxième et la troisième partie de l'introduction partent du texte tokharien le plus long, PK AS 19.21-19.1, qui pose de difficiles problèmes d'interprétation. Pour les résoudre, il a été nécessaire d'inclure dans l'analyse le YL et occasionnellement les *chánjīng*, ainsi que d'autres types de sources. La deuxième partie aborde le motif de la « consécration royale » (*abhiṣeka*), qui joue un rôle important dans le YL et les *chánjīng*. Le but de l'analyse est de démontrer que PK AS 19.21-19.1 est le développement d'un de ces passages tels qu'on les trouve dans le YL. Cela nécessite une analyse approfondie de la structure du motif pour identifier précisément comment il a été constitué, ce qui permet en dernière analyse d'élucider sa signification dans ce type de méditation.

La troisième partie aborde ce texte sous l'angle des « pouvoirs surnaturels » (*abhijñā*). Un certain nombre d'éléments de ce texte tokharien semblent indiquer que le yogin active des « pouvoirs surnaturels » au cours de l'exercice, ce qui conduit à reprendre le thème du rapport entre pouvoirs surnaturels et méditation, qui a déjà été développé par Schlingloff 2015 pour le YL. Mais il s'agit ici non pas de supposer que ces descriptions sont issues d'expériences mystiques lors des séances de méditation, mais d'explorer l'hypothèse inverse, à savoir l'idée que les pouvoirs surnaturels, tels qu'ils sont décrits dans les *sūtra* et l'Abhidharma, ont été intégrés dans les exercices de méditation.

Enfin, j'aborderai un des problèmes les plus difficiles que pose ce genre de texte, à savoir la manière dont ils étaient censés être utilisés par les yogins. Le texte sanskrit, comme on a pu le voir précédemment dans le résumé présenté plus haut, n'indique absolument pas comment les images que voit le yogin sont censées se produire. Le yogin semble purement passif si ce n'est qu'il observe les différentes images naître, emplir le monde entier et disparaître. Cela a donné lieu à une interprétation de YL (et de certains *chánjīng*) comme des sortes de recueils de visions à caractère mystique ou ésotérique. Au contraire, les textes tokhariens se présentent comme des manuels déroulant une série d'instructions, ce qui implique plutôt un exercice d'imagination contrôlé.

---

12 Il ne m'a pas été possible d'inclure dans ce travail tous les fragments des deux manuscrits les plus longs, PK AS 19 et le manuscrit du *pratīyasamutpāda*, car on y trouve de nombreux petits fragments qui n'apportent pas d'éléments nouveaux pour l'analyse des textes.



## 1.2) Traductions ou compositions tokhariennes ?

### 1.2.1) Présentation du corpus de manuscrits tokhariens

Manuscrits tokhariens apparentés au <i>Yogalehrbuch</i>										
Manuscrit	N°	Lieu de provenance	H.	Interl.	Nom b. l.	Écriture	Stade linguistique	Situation d'énonciation	Thème	Parties du corps
PK AS 19	80-4	Duldur Akhur	6,5	1,2	5	NTBa3	classique	3 <sup>e</sup> pers. (ind. prés. + gér.)	enfens (PK AS 3) ; <i>caturmahārāja</i> (PK NS 21) ; <i>apramāṇa</i> (19.8) ; <i>abhiṣeka</i> (19.21-1)	point entre les deux sourcils ; corps entier ; nombril
PK NS 135		Duldur Akhur	ND	1,1	ND	NTBa3	classique	3 <sup>e</sup> pers. (ind. prés. + gér.)	ND <sup>13</sup>	
THT 149-168 <sup>14</sup>	35-6+	Qizil	9	1,4-5	6	NTBa2	classique	3 <sup>e</sup> pers. (ind. prés. + gér.)	<i>praṭīyasamutpāda</i>	
THT 563-566	211	Šorčuq	13,6	1,5	9	NTBa2	classique	3 <sup>e</sup> pers. (ind. prés. + gér.)	<i>maitrī</i> <sup>15</sup>	corps entier ( <i>ṣaṅṅ kektseñ</i> )
THT 567-570		Qizil	6,8	1,4-1,5	4	NTBb2	classique	2 <sup>e</sup> pers. (ind. prés.)	<i>tyāgānusmṛti</i> <sup>16</sup>	paume ( <i>alyiye</i> ) droite et gauche
THT 580-581		Singim	7,5	1,4-1,5	5	NTBb2	classique	3 <sup>e</sup> pers. (ind. prés.)	carrière de buddha (r) ; méditation sur l'impur (?) (v) <sup>17</sup>	gros orteil ( <i>mokoci</i> ) droit et gauche
THT 1440		Inconnu	ND	ND	4	NA	NA	3 <sup>e</sup> pers. (ind. prés.)	= IOL Toch 4 et THT 153 <sup>18</sup>	

13 Images notables : herbes (*askāce*).

14 Ce texte est en partie complété par trois fragments de Londres (IOL Toch 4, 213, et 95, voir la suite du tableau). Pour des raisons de temps, il n'a pas été possible de l'éditer intégralement dans le cadre de cette thèse. Dans leur transcription, Sieg et Siegling ont identifié le contenu, mais renvoyé uniquement à des textes d'Abhidharma. Bien qu'on trouve un certain nombre d'éléments d'enseignement théorique, il est certain qu'il s'agisse d'un texte de méditation, comme le montre la mention suivante : (*o*)mpalskoññe-smeñca kleśa(nma ai)śai yamastrā • enkāl yās(o) III « Le méditant prête attention aux afflictions : passion, désir... (THT 159 b2). À cause de la forte teneur doctrinale de ces fragments, il n'est pas immédiatement évident qu'ils appartiennent à la littérature du YL. Mais l'abondance d'images utilisées pour les membres du *praṭīyasamutpāda* les rattache à notre tradition (par exemple dans les fragments IOL Toch 4 et THT 153, qui développe des comparaisons assez élaborées pour les cinq *skandha*). Le fragment IOL Toch 4 répète continuellement que le yogin « voit » ces images, par exemple : *vijñāṃ pālyca-pālycā taise lkāṣṣām tane tamne tsaksemane* « il voit ainsi la conscience [*vijñāna*] comme quelque chose de volatile, brûlant ici et là » (IOL Toch 4 b4 ; tr. d'après Peyrot dans CETOm). On trouve plus loin un des termes clés (*ṣotri enkalñe* « saisie du signe ») pour comprendre la fonction de ces images (IOL Toch 4 b5).

15 Images notables : THT 563 : boîte (? *tapani*), lotus, Buddha, pousses ; THT 564 : corps-bateau, poison, excréments ; THT 565 : arbres de pierres précieuses ; THT 566 : feux, jets de lait, sable d'or, arbre.

16 Images notables : parasol, mère, hommes riches

17 Images notables : petit grain (*tanākkō*) jaune, rouge et blanc.

18 Identifié par Peyrot dans son édition de IOL Toch 4 dans CETOm.

								+ gér.)		
THT 2377		Qizil ?	ND	0,9	ND	NTBa1	archaïque	3 <sup>e</sup> pers. (ind. prés. + gér.)	ND (troisième <i>dhyāna</i> ; oreille divine) <sup>19</sup>	nombril ; point entre les sourcils
IOL Toch 4 et 213		Inconnu	5,9	0,85	6	NTBa1	classique	3 <sup>e</sup> pers. (ind. prés. + gér.)	<i>pratīyasamutpāda</i> = THT 149-168	
IOL Toch 10		Inconnu	5	0,9	5	NTBb2	classique	3 <sup>e</sup> pers. (ind. prés. + gér.)	chemin de la libération sarvāstivādin <sup>20</sup>	corps entier
IOL Toch 27	13	Inconnu	6	1,1-1,2	5	NTBa3	classique	3 <sup>e</sup> pers. (ind. prés. + gér.)	<i>maitrī</i> , parallèle à PK NS 19.8	
IOL Toch 95	31	Inconnu	4,6	1,1	4	NTBa2	classique	3 <sup>e</sup> pers. (ind. prés. + gér.)	= THT 160 ( <i>anusmṛti</i> ?)	
IOL Toch 158		Inconnu	8,8	1,4	6	NTBa2	classique	3 <sup>e</sup> pers. (ind. prés. + gér.) / 2 <sup>e</sup> pers. (imp.)	<i>dhātuprayoga</i> <sup>21</sup>	nombril
IOL Toch 250		Inconnu	9,2	1,7-1,8	5	NTBa1	archaïque	3 <sup>e</sup> pers. (ind. prés. + gér.)	ND	nombril

#### Mansucrits sanskrits du *Yogalehrbuch*

Mss.	N° de f.	Lieu de prov.	H	Interl.	Nbr. lignes	Écriture
Pelliot sanskrit Rouge 9.1-6		Duldur Akhur	6,6	0,8	7	NTBa1
SHT 150 (YL)		Qizil	7,5	1,1-1,2	6	NTBa1
SHT 164a		64 Qizil	8,7	1,4-1,5	6	NTBa2
SHT 183a		Qizil	9	1	6	NTBa2-3
SHT 407a	[8]5	Šorceuq	5,6	1	5	NTBa1
Or.15002/28+1500 2/2		29 Kuča	4,2	0,9	4	NTBa2-3
Or.15007/231+Or.1 5009/374 et Or.15009/485		NA	6,5	1	6	1 archaïque tardif/NTBa
Or.15003/257		NA	5		5	NA

19 Image notable : orbe du soleil.

20 Images notables : soleil, miroir

21 Images notables : flots (*prabhahu*), éléphants, quatre soleils.

Les fragments tokhariens identifiés pour l'instant comme appartenant à la tradition du YL proviennent de quatorze manuscrits différents. Le nombre de fragments varie beaucoup selon les cas : la plupart du temps, il n'y a un ou deux fragments d'un manuscrit, mais le manuscrit le mieux préservé, PK AS 19, comporte une trentaine de fragments. Le nombre de quatorze manuscrits est assez important pour les sources tokhariennes, si on le compare au nombre de manuscrits connus pour deux textes recopiés fréquemment, l'*Udānālaṅkāra* (7 manuscrits<sup>22</sup>) ou l'*Udānastotra* (8 ou 9 manuscrits<sup>23</sup>). Ces nouveaux fragments permettent de doubler le nombre de manuscrits connus par rapport à ceux rédigés en sanskrit. Il devient même difficile de parler de « texte » proprement dit, mais on semble plutôt avoir affaire à un genre textuel, un type de littérature souvent recopiée/composée dans les monastères tokhariens. Ce grand nombre de manuscrits suggère déjà que ces textes correspondent à une certaine pratique.

Si l'on compare maintenant avec les manuscrits sanskrits du YL, ce nouveau corpus permet de mieux apprécier l'étendue temporelle dans laquelle ces textes ont été rédigés mais aussi leur extension spatiale. Ils peuvent nous informer aussi sur l'usage de ces manuscrits. Le manuscrit le plus ancien est celui auquel appartiennent les fragments de Londres Or.15007/231, etc. car il présente des graphies archaïques pour certaines lettres. Mais Schlingloff 1964, 13, a montré que le manuscrit principal du texte a été recopié sur un manuscrit plus ancien en écriture gupta, qui a donc été probablement importé depuis l'Inde. Les manuscrits tokhariens permettent eux d'attester d'une tradition directe en Asie centrale. Or deux manuscrits tokhariens du corpus réuni ici (IOL Toch 250 et THT 2377), bien qu'écrits en écriture classique, relèvent de la langue archaïque. On peut hésiter sur l'interprétation de ce phénomène, car cela n'implique pas nécessairement qu'ils aient été recopiés sur des manuscrits plus anciens. En effet, ils sont écrits dans une variante assez ancienne de l'écriture classique, peut-être à une époque où la langue était encore archaïque. Si l'on se fonde sur le stade archaïque de la langue, on peut envisager que cette tradition ait débuté au 5<sup>e</sup> siècle. Si, en revanche, on s'en tient à l'analyse paléographique, on ne peut attester de l'existence de cette tradition qu'à partir du début du 6<sup>e</sup> siècle. D'autre part, alors que la plupart des manuscrits sanskrits sont rédigés dans les premiers stades de l'écriture classique, on trouve parmi les manuscrits tokhariens des textes plus tardifs, jusqu'à la strate la plus récente connue pour les manuscrits de la région de Kuča et qui doit dater du 8<sup>e</sup> siècle (période de destruction de Duldur Akhur). De plus, les manuscrits tokhariens permettent de tracer cette tradition dans son expansion vers l'Est car on y trouve un manuscrit de Šorcuq et un manuscrit de la région de Turfan. Ils permettent donc de faire un lien entre la tradition du YL, pour l'instant essentiellement connue à Kuča et la région de Turfan, où certains *chánjīng* ont peut-être été élaborés. On peut donc conclure d'après ce corpus que des textes tokhariens apparentés au YL ont été

---

22 D'après CEToM, il y a cinq manuscrits dans les collections de Berlin, PK AS 6 à Paris, et un manuscrit, IOL Toch 109, dans la collection de Londres.

23 Il y a cinq manuscrits appartenant à ce texte dans le fonds de Paris, auxquels il faut ajouter THT 313, 1326, peut-être IOL Toch 281 (d'après le synopsis de Peyrot 2016a, 309), et THT 1326 (cf. Huard 2020a, 71).

utilisés pour la pratique de la méditation du 5<sup>e</sup> siècle au 8<sup>e</sup> siècle, principalement dans la région de Kuča mais aussi à une date plus tardive dans celle de Turfan.

Outre leur nombre, le format des manuscrits eux-mêmes suggère une orientation « pratique » de ce texte, et c'est la raison pour laquelle j'ai recueilli les données codicologiques des manuscrits. Ce point a déjà été remarqué par Hartmann 2006b, 320, à propos du manuscrit Or. 15002/28+20 dont les dimensions sont très réduites (4,2 cm. de hauteur). Il parle de « format de livre de poche » (*Taschenbuchformat*), qui pouvait être transporté et servait d'aide-mémoire pour la méditation. On peut confirmer cette analyse si l'on considère les données codicologiques d'autres manuscrits du corpus. Le manuscrit de Duldur Akhur édité par Yamabe est aussi d'une hauteur assez peu élevée (6,6 cm), mais surtout l'écriture y est très serrée, car les scribes y ont placé 7 lignes. C'est aussi le cas pour le manuscrit auquel appartiennent IOL Toch 4 et 213, qui est assez peu élevé (5,9 cm), mais comporte 6 lignes, lesquelles sont écartées de 0,85 cm. On peut appliquer la même analyse dans des cas où cela est moins évident. Par exemple, le format de PK AS 19 semble au premier abord assez standard. Mais de par la paléographie (NTBa3), il appartient à une strate assez récente parmi les manuscrits de Duldur Akhur. Or les manuscrits de cette époque sont en général de plus grand format que les manuscrits classiques ou, quand ils sont de dimensions plus réduites, comportent moins de lignes. De plus, le tracé des lettres y est soigné et est très régulier, alors que dans PK AS 19 l'écriture a certains traits de cursivité. Par conséquent, cette différence de traitement s'explique par une destination « pratique » de ce manuscrit.

### 1.2.3) Différences structurelles entre le YL et les textes tokhariens

La première question qui se pose, une fois ces fragments identifiés, est de savoir quelle est leur relation avec les textes sanskrits, s'il s'agit d'une traduction du texte transmis en sanskrit et édité par Schlingloff 1964, d'une adaptation de celui-ci avec éventuellement des développements supplémentaires, ou d'une création indépendante qui reposerait sur des motifs similaires. Ce problème est difficile pour trois raisons. La première est qu'il n'est pas certain qu'il y ait eu un seul texte circulant en sanskrit dans la région. La seconde est qu'il est rare que les textes tokhariens soient des traductions fidèles des textes sanskrits et qu'ils en sont plutôt des adaptations plus ou moins libres. Enfin, le caractère lacunaire des fragments tokhariens et des textes sanskrits rend difficile toute comparaison fondée sur le contenu des textes.

Il faut donc tout d'abord reprendre le problème tel qu'il a été posé par les savants après la découverte de nouveaux manuscrits en sanskrit apparentés au *Yogalehrbuch*. Hartmann (1996 = 2006) a observé que dans le manuscrit de Londres Or. 15009/485, le recto correspond au texte du YL 144 R6-145V4 mais que le verso ne trouve un correspondant que plus loin dans le texte, en YL 146R5-6, alors que le texte du manuscrit du YL est suffisamment bien préservé pour exclure que cela corresponde à une lacune. Hartmann a donc proposé l'idée que le texte du manuel pouvait faire l'objet de variations de longueur en fonction des besoins des yogins. Mais il faut probablement supposer un

degré de variation encore plus important. Yamabe (1997 = 2006) a observé que dans le manuscrit Pelliot sanskrit rouge 9.1, les lignes R3-6 avaient un contenu similaire à un passage de l'exercice sur les éléments du corps (*dhātuprayoga*) dans le YL (129V6-R2), mais avec des différences relatives au phrasé du texte. En revanche, le reste du texte n'a pas de parallèle dans le *dhātuprayoga* alors que ce chapitre est suffisamment bien conservé dans le YL pour exclure que le texte corresponde à une lacune. Par conséquent, il envisage la possibilité que la feuille appartienne à un texte proche du YL, mais présentant d'autres images et des variations. Néanmoins, comme on trouve également certaines similarités avec l'exercice sur l'impur (*aśubhaprayoga*), qui est très mal conservé, Yamabe évoque aussi la possibilité que Pelliot Rouge 9.1 corresponde à cet exercice. Selon cette autre alternative, nous n'aurions qu'un seul texte de référence pour ce genre de méditation à Kuča.

Si l'on compare maintenant les manuscrits tokhariens au texte édité par Schlingloff 1964, on retrouve certes des images et des formules caractéristiques de cette tradition, comme nous allons le voir, mais le contenu d'aucun texte ne peut être comparé de manière précise au YL transmis en sanskrit. Étant donné le nombre de fragments et manuscrits tokhariens identifiés, il paraît difficile de supposer que cela soit dû au hasard, et cela suggère que les textes tokhariens relèvent d'une tradition ou d'un développement indépendants du YL. On peut confirmer cette hypothèse par une analyse de certains caractères structurels des textes avant d'aborder la question de leur contenu.

La singularité la plus saillante des fragments tokhariens, et qui les distingue des textes sanskrits, est la variété des formes verbales employées. Alors qu'en sanskrit, on trouve une suite d'absolutifs et de verbes au présent de l'indicatif décrivant à la fois les visions du yogin et les mouvements des objets qui l'entourent, on trouve dans les textes tokhariens une succession de gérondifs (en tokharien, on appelle « gérondif » une catégorie qui correspond sémantiquement aux « adjectifs verbaux d'obligations » en sanskrit). Les textes tokhariens traitent toutefois les verbes « voir » et « apparaître » différemment, en employant le présent de l'indicatif (*lkāṣṣām* « il voit » et *pākri māskētār* « il apparaît »). Dans le texte sanskrit, les gérondifs ne sont employés que dans les passages d'introduction ou de conclusion aux exercices et non à l'intérieur des exercices eux-mêmes<sup>24</sup>. Un des motifs les plus fréquents du manuel, le jet de flots d'eau ou de lait par différentes parties du corps du yogin, est exprimé en sanskrit par un présent de l'indicatif ou par un absolutif dans une phrase au présent de l'indicatif. Au contraire le tokharien emploie un gérondif à valeur d'obligation :

---

24 Voir par exemple la transition entre l'exercice sur le souffle et celui sur les éléments : *evam iyaṃ ānāpānasmṛti(h) saṅgikarmā saviśeṣā niṣpannā vak(tavyā | ta)smād e(ta)c chrutvā yogācāryaiḥ yogācāraiḥ ca upadēśe bhāvanāyām ca na viśādaḥ kartavya iti | [...] || ato 'nantaram dhātuyogaḥ yogāśāstropadiṣṭo 'nusartavyaḥ* « So kann man diese Atmungsachtsamkeit samt Vorbereitung und Besonderheiten als vollendet bezeichnen. Darum sollen, wenn sie dies gehört haben, Yogalehrer und Yogin, in der Unterweisung und in der Entfaltung nicht nachlassen. [...] Unmittelbar darauf soll man die Übung der Elemente, wie sie im Yogalehrbuch dargestellt ist, nachvollziehen » (YL 128 R2-3 ; éd. et tr. Schlingloff 1964, 84-6 ; voir aussi YL 136 R3 ; 152 R4).

*punar bhrumadhyād ekaḥ pravāho nirgacchati* « Weiterhin geht der Strom vom Mittelpunkt zwischen [seinen] Brauen aus » (YL 129 3R ; éd. et tr. Schlingloff 1964, 88).

*tato (bhrumadhyā) dhar nimnapradeśāt kṣīrapravāho nirgatya [...] mūrdhnā praviśati* « Dann geht von der vertieften Stelle unter (dem Mittelpunkt [zwischen seinen] Brauen) ein Milchstrom aus [...] und tritt wieder durch das Haupt ein » (YL 146 R6-147 V1; éd. et tr. Schlingloff 1964, 132).

*(e)piñte pārwāne palsko (s)t(amā)ṣle : tumem mälkwerṣṣa tsarāko tārkanalya* « Il faut établir son esprit entre ses deux sourcils ; puis il faut éjecter un flot de lait » (PK AS 19.5 b1).

De plus, le tokharien utilise le même verbe, *parna tārkā-* « éjecter » pour la formule de clôture d'un *abhiṣeka*, lorsque le yogin rejette les liquides qui ont rempli son corps, alors que le sanskrit emploie *ni-rudh-* « supprimer, éliminer » à cet endroit :

*(tu)mem prabhahu tārkanalle kelene* « Puis, il faut relâcher le flot dans le nombril » (IOL Toch 158 a6)

*ante ca sarvaṃ nābhyāṃ nirudhyate* « Am Ende wird alles im Nabel zum Verschwinden gebracht » (YL 135V2 ; éd. et tr. Schlingloff 1964, 89)

*sthitiṃ ante ca sarvaṃ yogācārasya nābhyāṃ nirudhyata iti vyutthānam* « Le lieu [de méditation est rempli de liquide] ; et à la fin tout est éliminé dans le nombril du Yogin : c'est le réveil » (YL 139R3 ; éd. Schlingloff 1964, 114)

Un autre point intéressant est qu'une même formule est tournée de plusieurs manières. On trouve dans le texte tokharien la formule *pākri māskētār* « il apparaît », mais aussi une tournure active correspondante avec le verbe « faire » :

*uppā<l>-(pyāpyo) pākri māś(kētār)* « Une (fleur) de lotus apparaît » (19.6 a2)

*ysāṣṣa caknik pākri yamaṣya* « il faut faire apparaître une *caknik* en or » (19.6 b1)

On trouve le même genre de variation dans le texte sanskrit qui emploie la plupart du temps la formule *abhimukhī bhavati*, mais aussi *abhimukhī karoti* précisément dans la répétition d'une même formule (YL 158 V4 et 6). Tout cela suggère qu'il faut comprendre le texte comme une suite d'instructions. Néanmoins il est remarquable que les verbes « voir » et « apparaître » sont souvent employés au présent de l'indicatif. Cette répartition a évidemment des conséquences sur la manière dont il faut concevoir les « visions » du YL et nous reviendrons sur ce problème (§1.5).

Mais ce n'est pas là la seule possibilité de structure d'énonciation utilisée dans les textes tokhariens ; on trouve aussi des textes qui sont énoncés à la deuxième personne :

*/// tyāgānusmṛti • nāke lāmat śwālyai ālyine īme śwā(lyai) ///*

*/// tsaksentār śwālyai ālyine naumyeṣṣe kṣātre l(k)ās(t) ///*

« ... Récollecion de la libéralité : Maintenant, quand tu t'assieds, [installe] [ton] attention dans la paume droite ... [dans le] ... droit

... ils brûlent. Tu vois un parasol de pierres précieuses dans ta paume droite »  
(THT 567 a1-a2).

Comme dans le cas des variations entre adjectifs verbaux et présent, on peut avoir des mélanges entre plusieurs types d'énonciation, comme dans IOL Toch 158, où les actions à réaliser par le yogin sont exprimées à la fois à l'impératif et avec des adjectifs verbaux. Un autre exemple intéressant est PK AS 19.6, où on trouve dans deux lignes successives la même action la première fois formulée comme un souhait du yogin à l'optatif et la seconde fois comme une action à faire par celui-ci avec un adjectif verbal :

*k<sub>u</sub>se tune sūkenta po ñi āline kārpo(yeṃ) ///*  
*tumeṃ po saṃtkenta sūkenta nano āline kārpaṣle*

« Que tous les sucs qu'il y a à l'intérieur descendent dans ma paume ! ... »  
Puis, il faut faire descendre tous les sucs et les remèdes dans [sa] paume »  
(PK AS 19.6 a5-b1)

Tous ces éléments suggèrent une tradition fluide, davantage même que le texte du YL, et donc qu'il s'agit de textes composés en tokharien et non de traductions fidèles d'un texte sanskrit qui serait perdu.

Les fragments tokhariens se distinguent aussi des manuscrits sanskrits par ce qu'on pourrait appeler des procédés d'édition qui sont le résultat d'un travail de compilation et d'ordonnement des textes. En effet, le YL présente un texte linéaire où visions et actions se succèdent les unes aux autres, ce qui rend parfois la compréhension et la progression du texte difficile à suivre. C'est pourquoi, Schlingloff dans son édition a introduit un système de numérotation permettant d'appréhender la structure du traité. Or on trouve à plusieurs reprises dans les textes tokhariens des numérotations, comme dans le fragment IOL Toch 10, où des visions d'astres représentant les différents aspects du chemin de la libération sarvāstivādin sont numérotés jusqu'à 10, et à la ligne suivante, il est question de 25 sections (*pātakānta*). Parfois, ces numérotations semblent être intégrées dans le texte même : plusieurs fragments de PK AS 19 portent la mention d'« aspects » ou d'« items » (*klautke*<sup>25</sup>) destinés à s'opposer à la colère (par ex. *pārweṣse klautke māntalñentse wrāntsaṭse* « le premier aspect opposé à la malveillance », PK AS 19.18 b3) qui sont au moins au nombre de neuf<sup>26</sup>. Or cette numérotation est problématique dans la mesure où dans le YL, qui suit ici un système assez répandu, c'est l'exercice sur la *maitrī* dans son ensemble qui est le contrecarrant de la malveillance (*vyāpāda*). On peut alors formuler deux hypothèses : ou bien le texte tokharien a développé une série d'exercices contre la malveillance qui dépasse le cadre traditionnel des manuels de méditation, ou bien il s'agit d'une simple numérotation de l'exercice sur la *maitrī*. Malheureusement les fragments contenant ces mentions sont très mal préservés, et il est difficile de dire à quoi correspondent ces différentes méthodes pour éliminer la malveillance. D'après le seul

25 À cause de son association avec des nombres, *klautke* (litt. « tournure ») doit signifier ici « item, membre », cf. : *śaṣkās klautkeṃ se westār ompalskoññe* « c'est ce qu'on appelle la méditation [sur le souffle] en seize parties » (THT 41 a7) ; *dvādaśākāra • śak wi klautk(eṃ)* « [le *prāṭīyasamutpāda*] à douze membres » (THT 148 a1).

26 cf. : *se ñunte klau(tke) ///* « c'est le neuvième aspect » (PK AS 19.16.1 b3).

passage où on peut relier le contenu de la méditation et ces méthodes, il semble qu'il s'agisse d'exercices sur la *maitrī* : *klautkentsa tsänkoṣ māntalñe wīkāssi se o/tu – lle posa – śāmna skwas(s)o(nt)* – « né de ... aspects, pour éliminer la malveillance ... complètement hommes heureux » (PK AS 19.18 b4). On peut en conclure que le texte introduit probablement une numérotation par rapport aux exercices sanskrits. Il est intéressant de noter que le même processus a eu lieu au cours de l'histoire du WCYF, comme l'a démontré Yamabe (1999, 96-7) : dans le texte actuel de l'édition Taishō, les exercices sur la *maitrī* portent des numéros de 1 à 25, alors les autres exercices ne le sont pas, ce qui rend leur présence suspecte et attribuable à un processus d'édition ultérieur et resté incomplet. C'est confirmé par l'existence d'un texte mongol (traduit par Pozdnejev 1927) probablement traduit du même manuel, ou d'un texte similaire, qui ne porte aucune mention de numérotation dans les exercices sur la *maitrī*.

Enfin, on peut ajouter qu'on trouve dans un fragment tokharien qui fait partie d'un exercice sur la *maitrī*, un titre de section qui n'a pas d'équivalent dans le texte sanskrit : *ñake pkānte-yamiññana wāntarw(a) śanmeṃ tunts(e) wrä(n)ts(ai) ///* « Maintenant si des obstacles se présentent, contre cela ... » (PK AS 19.8 b1). On pourrait penser qu'il s'agit de la liste traditionnelle des obstacles à la méditation (*nīvaraṇa*), mais la suite du fragment nous montre qu'il s'agit d'images négatives. Or à ma connaissance, il n'existe rien de tel dans le texte du YL.

Tous ces éléments suggèrent une tradition fluide et libre, ce qui était déjà perceptible dans le texte YL, mais qui prend avec les fragments tokhariens une dimension nouvelle. Cela concorde avec les informations qu'on peut tirer des données codicologiques des manuscrits et suggère que ces textes étaient réellement utilisés et/ou écrits pour la pratique de la méditation.

Mais d'un autre côté, il existe plusieurs éléments qui indiquent qu'il existait des textes tokhariens relativement fixes qui ont été copiés plusieurs fois et que certains textes ont peut-être été traduits, ou adaptés, de textes sanskrits différents du YL.

On peut montrer le premier point en comparant le texte de PK AS 19.8 auquel correspond IOL Toch 27 comme l'a indiqué Pinault dans CEToM.

<b>IOL Toch 27</b>	<b>PK AS 19.8</b>
b1 <i>(k<sub>v</sub>se) onolmets sak sū ñi sak k<sub>v</sub>s(e) ///</i>	a2 <i>-kāṣṣām : k<sub>v</sub>se onolme(m)t(s) sa(k) sūk ñi sak k<sub>v</sub>se onol(m)eṃts</i>
b2 <i>(paplānto)ṣām lkāṣṣām tsipamane • tumeṃ tsa ///</i>	a3 <i>tum(eṃ) onolmeṃ paplāntoṣṣām lkāṣṣām tsipamane : tu(meṃ)</i>
b3 <i>ṣemeṃ ywarśkāññeṃ • triceṃ anaiwacceṃ – ///</i>	a4 <i>ṣem(e)ṃ l(a)renāṃ • ṣ(e)m(e)ṃ ywarśkāññeṃ • triceṃ anaiwac(c)eṃ</i>
b4 <i>(lkā)ṣṣām tumeṃ ṣeme-yäkne onolme ///</i>	a5 <i>tumeṃ ṣemaikne onol(m)e (lkāṣṣām) ///</i>
b5 <i>(pkānte-ya)miññana wān(t)a(rwa) śanmeṃ tuntse wrä(nts)ai ///</i>	b1 <i>ñake pkānte-yamiññana wāntarw(a) śanmeṃ tunts(e) wrä(n)ts(ai)</i>



Les deux versions se correspondent au mot près à l'exception de *ṣeme-yäkne* vs. *ṣemaikne*, ce qui est une différence banale. Ce qui est en outre intéressant est que la numération des deux feuilles est incompatible : alors que PK AS 19.8 est numéroté 106 ou 109, IOL Toch 27 porte comme numéro de feuille 13. On ne peut expliquer une différence aussi importante par des formats de manuscrits différents. Cela suggère qu'il existait plusieurs arrangements d'un même texte ou que les textes pouvaient être copiés par section. Ce n'est pas le seul cas où l'on trouve le même texte recopié sur plusieurs manuscrits, c'est aussi le cas pour plusieurs fragments du texte sur le *pratītyasamutpāda* : à THT 153 correspondent IOL Toch 4 et THT 1440 (voir l'édition de IOL Toch 4 par Peyrot dans CEToM), à THT 149 correspond IOL Toch 213 (qui appartient au même manuscrit que IOL Toch 4), et à THT 160 correspond IOL Toch 95 (d'un manuscrit différent). Dans ces cas aussi, le texte est presque identique dans les différents manuscrits. Si les textes tokhariens apparentés au *Yogalehrbuch* diffèrent structurellement du YL sanskrit comme on l'a vu, cela ne signifie pas pour autant qu'il s'agisse de textes particuliers rédigés en fonction des circonstances : on a affaire à une véritable tradition textuelle, qui a peut-être été élaborée sur place ou repose sur d'autres textes indiens que ceux transmis dans le YL.

Or, on trouve dans un des textes tokhariens un indice d'une transmission écrite de textes depuis le Nord-Ouest de l'Inde, à savoir la forme *prabhahu* dans : */// (tu)mem prabhahu tārkanalle kelene* « Puis, il faut éjecter le *prabhahu* dans le nombril » (IOL Toch 158 a6). Ce mot est évidemment un emprunt au sanskrit, et on serait tenté de le rattacher à *bāhu* « bras », comme le fait Broomhead « fore-arm » (1962, 154), mais d'une part ce mot n'est recensé par aucun dictionnaire, et d'autre part on aboutit à une traduction absurde<sup>27</sup>. Bien plutôt, ce passage est la traduction de l'une des formules les plus fréquentes du YL sanskrit où le yogin éjecte des flots par son nombril, ou de celle où tous les flots sont éliminés par son nombril :

*nābhyās cāsya puṣpapravāho niḥsṛtaḥ caturdhā gacchati* « depuis son nombril, sort un flot de fleurs et va dans les quatre directions » (YL 131 V2 ; Schlingloff 1964, 92)

*ante sarvaṃ nābhyāṃ nirudhyate* « À la fin tout disparaît dans son nombril » (YL 129R5 ; éd. Schlingloff 1966, 89 ; toutes les formules de conclusion sont rassemblées dans l'introduction, p. 51)

Par conséquent, derrière *prabhahu* se cache le sanskrit *pravāha* « flot », qui est traduit par *tsaräk(k)o* dans les autres textes (PK AS 19.5 b1 ; THT 566 a8). Mais un emprunt sous cette forme est tout à fait anormal, car à partir de *pravāha*, on attendrait en TB *\*\*pravāh*, *\*\*prāvah* ou éventuellement *\*\*prāwa(h)*. Mais alors comment interpréter *prabhahu* ? S'agit-il d'une erreur de lecture à imputer à la transmission de texte en sanskrit

27 Broomhead traduit le texte comme : « to let the fore-arm fall [down] from the. to the navel », mais c'est forcer le texte parce que *kelene* signifie « dans le nombril » et non « jusqu'au nombril » et *tārka-* ne signifie pas « faire tomber » mais « rejeter, éjecter, émettre » (Malzahn 2010, 656 : « entlassen, rauslassen », « dismiss, emit » ; Adams 2013, 310 : « let go; let, allow; emit, utter; give up; stop, desist »).

ou à l'auteur du texte tokharien, ou bien d'un emprunt à partir d'une forme moyen-indienne de *pravāha* ?

L'explication graphique est moins convaincante, car il n'y a pas de raison particulière de confondre ni en brāhmī du Tarim, ni en une écriture plus ancienne, *va* et *bha* (Sander 1968, tableaux 10 et 30), et aucun exemple d'une telle confusion n'a été recensé par Schlingloff dans son analyse des erreurs de lecture contenues dans le YL à partir d'un original en écriture gupta (1964, 13). En moyen-indien, les consonnes aspirées aboutissent en général à *-h-* en position intervocalique (Hinüber 2001, 99-100 [§184-191] ; Pischel 1900, 137 [§188]) alors que *-v-* est, selon les langues, préservé ou remplacé par un hiatus (Hinüber 2001, 109 [§215]). Néanmoins, en gāndhārī, *-bh-* donne une consonne qui est écrite *vh* /β/, comme dans *prabhā* > *pravha* ou *-prava*. Cette évolution phonétique entraîne des confusions entre *bh-* et *-v-* dans les manuscrits en sanskrit recopiés à Gilgit, comme *pratibhiratā* pour *prativiratā*, *dharmavāṇaka* pour *dharmabhāṇaka* (Hinüber 2001, 101 [§191]). Nous avons donc affaire à un processus d'hypercorrection, qui suppose des locuteurs de langues de Nord-Ouest de l'Inde. De même, la finale *-u* évoque la finale de nom.sg. et acc.sg. thématique influencée par l'affaiblissement des voyelles finales en moy.-indien qu'on trouve souvent dans les textes en sanskrit hybride (Edgerton 1953, 49b [§9.19]). Cela rejoint une observation de Greene 2021b, 340, n. 258, qui remarque que la transcription du nom du Buddha Kāśyapa dans le CMJ (T 613 (XV) 254a11), *jiāshèpí* 迦葉毘, moy.-chin. anc. *kiā-ciap-bji* (Pulleyblank 1991, 143 ; 236 ; 279), rappelle certaines transcriptions chinoises de noms propres reflétant des prononciations d'Asie centrale<sup>28</sup>. Il s'agit donc d'un indice bienvenu qui confirme que les traditions relatives au *Yogalehrbuch* sont bien à rattacher au Nord-Ouest de l'Inde, comme cela a déjà été soutenu à plusieurs reprises (voir Yamabe 1999a, 115-117, pour une origine gāndhārienne d'une partie du GFSJ).

Du point de vue de la langue tokharienne, cette forme est assez étrange car il s'agit d'un emprunt purement graphique et non phonétique, d'une part parce que le /β/ aurait dû être rendu par *-w-* ou *-p-* en tokharien, et d'autre part parce que la voyelle finale /ə/ est notée *-ā* dans les textes archaïques, et tombe à l'époque classique ou est préservée sous la forme d'un *-o* final en poésie (Malzahn 2012). Cela suggère donc aussi une transmission écrite des textes de méditation en tokharien, voire la traduction de textes.

On conclura donc que les textes tokhariens témoignent par leur phraséologie d'un degré de variation supérieur à ce qu'on pourrait attendre de textes traduits ou adaptés d'un original sanskrit : ils semblent donc relever d'un développement local et d'une tradition de méditation spécifique. Ces différences formelles nous conduisent à supposer une grande variation dans ces exercices de méditation et confirme les observations de Yamabe et Hartmann, et les déductions qu'on peut tirer du caractère pratique du manuscrit : les textes de ce corpus sont probablement à caractère pratique et pouvaient être soumis à des variations selon les auteurs de ces textes. Les nouveaux fragments tokhariens permettent

28 La transcription habituelle du nom est *jiāshè* 迦葉, qui reflète aussi une forme moyen-indienne avec affaiblissement des voyelles finales.

de montrer qu'il faut considérer ces textes comme des documents pratiques, et non canoniques. Néanmoins, à partir du moment où ces textes ont été traduits, ou adaptés en tokharien, ils ont fait l'objet d'une transmission manuscrite régulière. Comme par ailleurs, on a vu qu'un des textes semblait être traduit, ou adapté, du sanskrit, il n'est pas exclu que certaines de ces nouveautés par rapport au texte sanskrit du YL soit liées à l'importation d'autres textes depuis le Nord-Ouest de l'Inde.

#### 1.2.4) Contenu des textes tokhariens

Il n'est pas évident de comparer le contenu des textes tokhariens et celui du YL en raison du caractère fragmentaire des deux. Néanmoins, un certain nombre d'éléments suggère que la teneur des textes tokhariens est relativement indépendante, ce qui confirme les conclusions fondées sur la structure des textes. Pour cette comparaison, je m'appuierai uniquement sur les manuscrits suffisamment bien conservés pour en identifier le thème, c'est-à-dire les manuscrits du *pratītyasamutpāda* (THT 149-168, IOL Toch 4 et 213), PK AS 19.8 (*apramāṇa*), THT 563-566 (*maitrī*), IOL Toch 158 (*dhātuprayoga*), THT 567 (*tyāgānusr̥ti*), PK AS 19.3 (description des enfers), PK NS 21 (description des villes des rois des quatre directions), le texte le plus long PK AS 19.21-19.1 formé de quatre feuilles successives qui contient probablement une séquence de consécration du yogin (*abhiṣeka*). On peut toutefois déjà déduire de ces thèmes identifiés que la littérature tokharienne semble suivre un plan similaire à celui du YL : méditation sur l'impur (*aśubha*), le souffle (*ānāpānasmṛti*), les éléments (*dhātu*), le *pratītyasamutpāda*, les quatre « incommensurables » (*apramāṇa*) et les « commémorations » (*anusr̥ti*).

Dans deux cas, les exercices correspondants dans le YL sont mal préservés, en sorte qu'on ne peut pas comparer les textes tokhariens avec le texte édité par Schlingloff. Les manuscrits du *pratītyasamutpāda* (THT 149-168, IOL Toch 4 et 213) semblent contenir un texte très développé, qui propose au moins trois façons de considérer celui-ci<sup>29</sup>, mais le passage correspondant dans le YL (136 R3-139 R4) ne préserve que des bribes de mots. L'état du texte du YL est meilleur pour l'exercice sur la *maitrī*, qui est abordé en THT 563-6. Mais, les similarités entre les textes tokhariens et le YL ne vont jamais au-delà de l'utilisation d'une même image (comme le fait que le yogin considère les êtres comme ses enfants en THT 566 b4). Comme THT 563-565 forment trois feuilles successives, l'absence de points communs autres qu'isolés semble tout de même suggérer que le contenu diffère de celui du YL. De plus, la numérotation élevée des feuilles (à partir de 211) et le format relativement compact du manuscrit implique un texte très long.

Pour THT 567 le problème est différent : le contenu de la méditation est clairement indiqué par un titre de rubrique (en sanskrit) « commémoration de la libéralité » (*tyāgānusr̥ti*), ce qui permet d'être certain de l'identification du contenu. L'existence de cet exercice est intrigante parce qu'il a été exclu de la liste des commémorations dans le YL, ou a été déplacé contrairement à l'ordre habituel (voir Schlingloff 1964, 173). Dans ce cas, on pourrait penser à une adaptation des exercices en

---

29 cf. : *s(e) trīte pratītyasamutp(ā) III* « C'est le troisième *pratītyasamutpāda*... » (THT 150 a1).

fonction des particularités des yogins, car un tel exercice, qui encourage à abandonner ses richesses aux nécessiteux, paraît plus approprié pour un laïc que pour un moine.

Enfin dans d'autres cas, on peut être relativement sûr que le contenu des textes tokhariens diffère sensiblement de ce qu'on trouve dans le YL. Dans le texte sur les éléments du corps (*dhātuprayoga*), IOL Toch 158, on ne trouve aucune phrase qui ait un équivalent dans le texte sanskrit alors que celui-ci est relativement bien préservé (YL 128R4-132V1). Le texte contient par exemple une injonction à mélanger les éléments entre eux, qui a un parallèle dans CMJ (voir plus loin pour le commentaire du texte, §1.4.3, p. 339) : /// (*pw*)*ārṣṣe dhātumpa pātrīwa-ne • kenāṣṣe •* « ... Mélange-le avec l'élément du feu, [avec celui] de la terre... » (IOL Toch 158 b4). Le manuscrit PK AS 19 contenait une description complète du monde qui excède ce qu'on peut trouver dans le YL. PK AS 19.3, énumère en détails des souffrances que subissent les êtres dans les enfers, et comme en PK NS 21 b3, il est fait allusion aux êtres infernaux, cette description s'étendait sur plus de deux feuilles, et dépasse donc largement la modeste liste des huit enfers dans la section sur la *karuṇā* dans le YL (148R5-149V4 ; Schlingloff 1964, 138-40). PK NS 21 préserve la description de villes merveilleuses faites de pierres précieuses et entourées de gardiens qui sont probablement les villes des rois des quatre directions sur le mont Sumeru (voir l'introduction de ce texte). PK AS 19.21 évoque les hommes des quatre continents et le mont Sumeru. PK AS 19.5 indique que le yogin doit voir la « puissance » ou « capacité » (*yātalñe*) de tous les types de divinités les uns après les autres. Or dans le YL, on trouve simplement la mention que le yogin envoie des flots jusqu'aux dieux Aghaniṣṭha, c'est-à-dire la classe de dieux la plus élevée<sup>30</sup>. Ce passage est donc particulièrement intéressant dans la mesure où le texte tokharien semble ici développer un motif propre au texte sanskrit, ce qui pourrait indiquer un développement local de ces exercices de méditation à partir du texte sanskrit. C'est ce point que je voudrais explorer maintenant en analysant le contenu du plus long texte continu préservé (PK AS 19.21-19.1) qui nécessite une analyse détaillée car il contient beaucoup de nouveautés et le thème traité par ce texte n'est pas aisé à identifier.

### 1.3) Le motif de la consécration du yogin (*abhiṣeka*) dans le texte PK AS 19.

Un des traits les plus intéressants du YL est qu'il intègre des scènes de consécration où le corps du yogin est rempli par des flots de diverses natures. Le texte appelle lui-même ces séquences *abhiṣeka* « aspersion, onction », indiquant par là que cet épisode est modelé sur l'*abhiṣeka*, un rite de transmission du pouvoir royal ou de

30 On pourrait envisager que ce passage corresponde à un autre passage du YL, où le texte énumère les pouvoirs particuliers de sept classes d'êtres : *āj(ñ)ādhipatyasampa(d ya)thā cakravartinām | āraṣādhīpatya(sa)m(pad ya)thā caturṇām mahārāj(ā)nām |* « Das Zustandekommen der Befehlsmacht wie von Weltherrschern ; (2) das Zustandekommen der Schutzmacht wie von den vier Großkönigen [...] » (YL 143 b2 ; éd. et. tr. Schlingloff 1964, 122). Théoriquement, on pourrait aussi comprendre *sampad* comme un synonyme de *ādhipatya* et lui attribuer la signification de « capacité, pouvoir ». Mais ce passage est différent du texte tokharien pour deux raisons : d'abord parce que les êtres en question ne sont pas que des dieux, car on y trouve aussi les *pratyekabuddha*, et d'autre part les qualités visées sont toujours spécifiées dans le texte sanskrit alors que ça n'est pas le cas en tokharien. De plus, comme on le verra, *yātalñe* est le correspondant régulier des termes de *ṛddhi* et de *prātihārya*.

régénération cosmique<sup>31</sup> qui consiste à asperger le corps du roi d'eaux venant des quatre directions. Bien que cela ne soit pas évident à la première lecture, certains des éléments du texte le plus long préservé en tokharien, PK AS 19.21-19.1, correspondent à ces séquences. Ce problème permet d'une part d'examiner en détail la relation des textes tokhariens avec le YL, et d'autre part de montrer comment le texte tokharien a été conçu.

La structure des séquences d'*abhiṣeka* dans le YL a été résumée par Schlingloff 1964, 41-4 et Davidson 2010, 192-3. Cet épisode commence habituellement par la mention que le yogin « réjouit » son corps (par exemple : *tadanamṭaram abhiṣekenāśra(yaṃ prīṇayati)* « Immédiatement après, le yogin réjouit son corps par l'*abhiṣeka* », YL 129R1). Puis des « flots » de diverses natures (eau, lait, foulard de soie) sortent depuis le corps du yogin et traversent les disques élémentaires (de terre, d'eau) sur lequel repose le monde. Ceux-ci reviennent dans le corps du yogin, puis s'élèvent jusqu'au sommet du monde, reviennent et emplissent le corps du yogin et l'endroit où il se trouve puis disparaissent dans son nombril.

Ces séquences interviennent plutôt au milieu des exercices, mais leur signification n'est pas évidente à déterminer, notamment parce qu'on y trouve des motifs qui apparaissent aussi dans d'autres parties du texte. Bretfeld 2003, 175-176, interprète ce passage à la fois comme un rite de passage et comme un rite de transformation : il marque l'accession du yogin au statut d'*āryapudgala*, et sa capacité à propager dans le monde l'enseignement bouddhique. Yamabe 2010a soutient l'idée que dans ces séquences, le yogin réactualise (*reenact*) la scène du bain de la naissance du Buddha tout en agrégeant d'autres éléments, comme l'entrée de rayons de lumière par la tête lors des épisodes de sourires du Buddha (par exemple Divy, 67-9). Davidson souligne la différence avec l'*abhiṣeka* comme rite de transmission tel qu'il apparaît dans les textes tantriques parce qu'il n'y a pas d'agent explicite dans le YL qui accomplit le « bain » du yogin (2010, 193). Au contraire, dans le YL et les *chánjīng*, le rite a une valeur assez générale de purification et de compréhension des vérités bouddhiques (2010, 196). Seyfort Ruegg (1967, 162) affirme quant à lui que l'*abhiṣeka* (renvoyant à YL 166 R5) « scelle » l'accomplissement d'une méditation<sup>32</sup>.

L'analyse du texte tokharien se propose deux buts : tout d'abord, il faudra argumenter pour montrer que le texte correspond bien à une séquence d'*abhiṣeka*, ce qui nécessite une analyse détaillée parce qu'il est assez différent du texte sanskrit. Certaines formules, notamment dans les passages de transition, permettent de rattacher le texte tokharien à cette séquence. Dans un second temps, j'aborderai de nouveaux éléments symboliques du texte tokharien qu'on peut rattacher à ce rituel : l'absorption par le yogin

---

31 La description de ce rituel et l'interprétation dans les commentaires védiques ont été étudiées en détail par Heesterman 1957. Davidson 2010, 186-8 présente une synthèse utile des sources textuelles et de la littérature secondaire sur la question ; voir aussi Davidson 2011 pour une synthèse intégrant les textes tantriques.

32 Selon lui, ces séquences « anticipate a process familiar especially in the Tantrik literature ». Davidson 2010, 197, souligne en revanche les différences entre l'usage de ce motif dans le YL et les textes tantriques.

d'un liquide identifié à l'ambrosie et incarnant l'essence des vérités bouddhiques et le thème des couleurs des *dhyāna* qui sont absorbées par le corps du yogin. Ce second point permet, dans un troisième temps, de montrer quel est le rôle de ce motif dans le YL.

### 1.3.1) Structure et fonction de l'*abhiṣeka* dans PK AS 19.21-19.1

Le premier indice qui indique que ce texte appartient à une séquence d'*abhiṣeka* est la présence du motif des flots envoyés depuis le point situé entre ses deux sourcils. On a en effet après un passage où le yogin doit boire le suc d'une fleur, la phrase suivante :

(e)piṅte pār-wāne palsko (s)t(amä)ṣle : tumem mälkwerṣṣa tsaräko tärkanalya  
« Il faut établir son esprit entre ses deux sourcils ; puis il faut éjecter un flot de lait » (PK AS 19.5 b1)

Or dans le YL, ce n'est que dans les séquences d'*abhiṣeka* que le yogin envoie de la sorte des flots depuis le point situé entre ses deux sourcils, voir par exemple le début de l'*abhiṣeka* sur l'exercice portant sur les éléments (*dhātuprayoga*) :

tadanamtaram abhiṣekenāśra(yaṃ prīṇayati |) t(a)to bhrumadhye  
cittopanibandhaḥ. tasm(āt pravāho nirgataḥ) pṛthivīmaṇḍalaṃ bhitvā  
narakāṃ pretā(m)ś cāvabh(āsyā kāmca)cakraṃ bhitvā āpmaṇḍalaṃ  
vāyumaṇḍalaṃ ākāśadhātum avabhāsyā (pa)rivartya nābhyaṃ praviśya  
mūrdhnā nirgatyāvuyucchinnam yāvad aghaniṣṭhāṃ devān avabhāsyā  
cat(u)r(dh)yānarasam ādāya mūrdhnā punaḥ praviśati |

« Unmittelbar darauf beglückt [der Yogin seine] Gestalt durch die Besprengung. Dann [erfolgt] die Konzentration des Geistes auf den Mittelpunkt zwischen den Brauen. Von diesem geht ein Strom aus, durchbricht den Erdkreis, erleuchtet die Höllen und die Gespenster[welten], durchbricht die Goldscheiben, erleuchtet den Wasserkreis, den Windkreis und das Element Äther, kehrt zurück, tritt in den Nabel ein, geht durch das Haupt aus, leuchtet ungeteilt bis zu den Aghaniṣṭha-Göttern und tritt mit der Essenz der vier Versenkungssphären wieder durch das Haupt ein » (YL 129 R1-4 ; éd. et tr. Schlingloff 1964, 88 : voir aussi Or.15002/28 R2, éd. Hartmann 2006, 320)

La suite immédiate du texte tokharien (PK AS 19.5 b2-19.22 a5) correspond à la seconde partie de cette séquence, où les flots montent jusqu'aux dieux Aghaniṣṭha, puisqu'elle enjoint au yogin de contempler le « pouvoir » de chacune des classes de dieux, jusqu'au ciel le plus élevé. De plus, la formule indiquant que les flots reviennent « avec l'essence des *dhyāna* » évoque la partie qui précède immédiatement la formule citée (PK AS 19.6 a3-19.5 a5), où le yogin doit boire le suc (*śuke* = sk. *rasa*) de diverses vérités bouddhiques, dont les *dhyāna*. Par conséquent, notre texte semble développer cette formule relativement brève contenue dans le texte sanskrit. Mais il faut noter que ce développement n'a rien de mécanique. Dans chacune des parties, le texte tokharien ajoute de nouveaux éléments : dans la partie « ascensionnelle », il n'est pas seulement question de flots qui traversent ces régions, mais le manuel enjoint spécifiquement de « voir » le

pouvoir de chacune de ces classes de dieux. Dans la partie précédente, l'absorption du *rasa* est amplifiée par une sorte d'invocation rituelle où le yogin invite les suc à descendre dans sa paume avant de les boire.

Se pose toutefois une difficulté. Il y a bien un passage qui correspond dans le texte tokharien à la formule selon laquelle des « flots » descendent jusqu'aux couches inférieures du monde, mais il se situe plus haut, avant l'absorption du suc des fleurs :

*·m – k· – e – – – – – wermem k/nai (–) pi – t/ne kn· – – et(t)e preti  
mäskem(trä) klereṣṣa kem – – ///*

*(kāncanaca)kkārṣṣa ke(m) t(ā)<sub>u</sub> telpäm tusa ñor war warsa ñor ye(n)t(e) ce –  
tumem ·em – l· • tumem lkāṣṣäm ka· skw(a)sso(nt) ///*

« ... il voit. Puis, en bas .... Puis en bas les huit enfers ... dix ...  
Il traverse la terre du cercle d'or. Alors en-dessous de cela, [le disque] d'eau ;  
en-dessous [du disque] d'eau, le [disque de] vent ... Puis ... Puis il voit ...  
heureux (?) ... » (PK AS 19.21 a2-3)

L'évocation des enfers et des *preta* rappelle le passage sanskrit. On pourrait supposer que comme pour les épisodes cités précédemment, le contenu du texte sanskrit a été grandement étoffé en tokharien, mais la difficulté est qu'intervient probablement entre cet épisode souterrain et celui de l'absorption du *rasa* une nouvelle section : (*rāddhi*)*sa yatsi prayokānta weṇau • ṇake päpāna kektseñī sār sārṣa taṣṣallona* « Je vais dire les exercices pour se déplacer par pouvoir surnaturel (*rāddhi*) (?). Maintenant, il faut poser des corps puants les uns sur les autres » (PK AS 19.21 b2). Il paraît probable qu'il s'agisse d'une nouvelle section parce que dans le YL, le terme de *prayoga* n'intervient que dans les transitions entre les différentes parties<sup>33</sup>, et dans les textes tokhariens, l'auteur intervient à la première personne dans les transitions textuelles (voir par exemple dans le *Karmavibhaṅga*, PK AS 7B a4-6, 7H a2-a3, etc.). Comme nous le verrons plus loin, cette section semble annoncer un exercice qui porte sur le « déplacement surnaturel » ce qui pose un certain nombre de problèmes que nous aborderons plus tard. Pour l'instant, il suffit de dire que cet intertitre n'est pas nécessairement incompatible avec l'idée que l'ensemble du texte tokharien correspond à une séquence d'*abhiṣeka* du YL, car il intervient précisément au moment où le texte passe du monde souterrain à la partie ascendante. Il se pourrait que la nouvelle section indique simplement au yogin comment réaliser cette ascension.

Quoi qu'il en soit, on peut s'appuyer sur d'autres éléments pour s'assurer qu'on a bien affaire à une séquence d'*abhiṣeka*, au moins à partir de *prayok*. Dans la dernière partie du texte, après l'ascension jusqu'au sommet du monde, le yogin doit imaginer des herbes *kuśa* et se placer face à l'Est : *·rmeṃ askācānā yneś yamastrā pārśai pre<man>e <k>aum-pirkos nauṣ tom* « ayant ... il imagine sous [ses] yeux des herbes *kuśa*. Portant devant une torche, vers l'Orient, il les imagine sous ses yeux ... » (PK AS 19.22 b2). Plus loin, il est dit qu'il doit s'asseoir au-dessus de l'eau *wars(a) sār ywā(r)šk(a)ne ṣmalle* « il

33 Voir par exemple : *ato 'nantaraṃ dhātuyogaḥ yogaśāstropadiṣṭo 'nusartavyaḥ* « Unmittelbar darauf soll man die Übung der Elemente, wie sie im Yogalehrbuch dargestellt ist, nachvollziehen » (YL 128 R3 ; éd. et tr. Schlingloff 1964, 84-6).

doit s’asseoir au milieu au-dessus de l’eau » (PK AS 19.1 b1). Bien que la séquence ne soit pas suffisamment bien préservée pour qu’on puisse suivre avec précision le déroulement du rituel, ces éléments font évidemment penser au rituel de l’« intronisation » associé à l’*abhiṣeka*. Dans les textes de rituel védique, au moment de l’onction, le roi doit se tourner vers l’Est, et s’asseoir sur le trône dans une cérémonie ultérieure<sup>34</sup>. Dans le texte tokharien, le trône est remplacé par des herbes *kuśa* d’après la biographie du Buddha, et on retrouve exactement les mêmes éléments dans les instructions que donnent les textes tantriques pour la préparation de l’*abhiṣeka*, par exemple dans le *Mañjuśrī-mūla-kalpa* : « Il s’assied ensuite sur une botte d’herbe *kuśa*, tourné vers l’Est, regardant le *maṇḍala*, et y reste un moment » (Macdonald 1962, 139<sup>35</sup>).

Ces deux détails sont intéressants dans la mesure où la description de ces séquences dans le texte sanskrit inclut peu d’éléments concrets du rituel (Davidson 2010, 186 et 193). Ils montrent que les textes tokhariens utilisent d’autres éléments du rituel qui ne sont pas présents dans le YL, mais comme ils relèvent d’une connaissance générale de la culture indienne, on ne peut pas pour autant affirmer qu’ils attestent d’une tradition parallèle, car les Tokhariens auraient pu ajouter ces éléments d’eux-mêmes.

Le texte tokharien permet de pointer un problème qui n’a pas encore été abordé, à savoir en quoi le motif des flots descendant jusqu’au fond du monde et s’élevant jusqu’à son sommet est constitutif de l’*abhiṣeka* dans le YL et quel est son rapport avec le rituel royal, puisque dans l’état du texte, c’est le seul élément structurel qui a été repris par le texte tokharien. La réponse se trouve, me semble-t-il, dans le symbolisme attribué par les *Śrautasūtra* au rite de l’*abhiṣeka*. Selon Heesterman (1957), il s’agit fondamentalement d’un mythe de régénération cosmique accompli à travers la personne, et surtout le corps du roi ; le roi y est identifié à un embryon qui croît, puis naît, ce qui représente le renouvellement du cycle cosmique de l’univers. C’est pour cette raison qu’un grand nombre de prescriptions rituelles sont de manière évidente des symboles cosmologiques, particulier les eaux collectées pour l’onction. Celles-ci sont au nombre de dix-sept, nombre associé l’homme cosmique primordial Prajāpati (p. 87), mais représentent toutes les sortes de mouvements possibles :

*puruṣe paśau vābhyavete pratīpamānya ūrmir yudhyati | anvīpamānyaḥ |  
vr̥ṣāsītī yaḥ pratīpam | vr̥ṣaseno ’sītī yo ’nvīpam |*

« 3. the upstream wave caused by a man or an ox stepping down into water  
“Thou art the male wave” ; 4. downstream wave of the same description  
“Thou are the male host” » (*Āpastamba Śrautasūtra*, II, 92 [§18, 13, 4-5] ; tr.  
Heesterman 1957, 84)<sup>36</sup>

34 Heesterman 1957, 114 : « While the sacrificer stands on the tiger skin with raised arms and his face turned to the east, the unction is administered to him by four persons ». Heesterman ajoute plus loin (1957, 147) que l’intronisation devait au départ faire partie du rituel de l’aspersion, mais qu’elle a été déplacée ultérieurement.

35 Traduction d’après le tibétain. Le texte sanskrit est en partie perdu : *tataḥ kuśaviṇḍakopaviṣṭaḥ pūrvābhīmukhaḥ maṃ ///* (MMK, 35).

36 Le motif des eaux ascendantes et descendantes réapparaît au moment de l’onction royale selon Heesterman 1957, 116 et 120. Mais cette interprétation est en partie fondée sur une mauvaise



Par ses courants de flots ascendants et descendants, le YL offrirait une version simplifiée de cette symbolique en réduisant les directions à la dimension verticale et horizontale. C'est précisément l'interprétation que donne Heesterman du moment de l'onction elle-même : « the rotatory movement of the cosmic forces of fertility (the unction waters) are represented in their vertical rotation from sky to earth and back again to the sky ». De plus, lors de l'onction, le roi doit lever les bras, ce qui fait de lui l'axe du monde, un pilier cosmique, d'après la strophe qui doit être prononcée par le prêtre à ce moment<sup>37</sup>. À la lumière de ces parallèles, il paraît évident que les deux flots qu'envoie le yogin dans le YL ont la même fonction de le placer symboliquement au centre de l'univers. Dans une des variations de cette scène dans le texte Pelliot sanskrit rouge 9.1, on retrouve ce symbolisme cosmologique, mais cette fois sur le plan horizontal puisque le yogin est consacré avec des eaux venant des quatre directions<sup>38</sup> :

*tato 'bhiṣekaḥ caturbhyaḥ samudrebhyaḥ puruṣā jalakumbhān ād(ā)ya  
yogācāraṃ snāpayanti | evaṃ + + + +ḥ mūrdh(acch)i(dr)eṇa ca  
sarpistailābhyāṃ pūrayanti | tata upari pūrṇ.ṃ ///. acchaṃ cāśrayaṃ  
suvarṇasālākāsadrśaṃ sni(g)dh(am) suvarṇa(m) sa(m)paripūrṇaṃ drśyate*

« Then *abhiṣeka*. People bring water jars from the four oceans and bathe the meditator thus ... they fill [the body?] through a hole on the head with ghee and sesame oil. After that, he sees filled up ... and a body similar to a golden stick filled with glossy gold (?) » (Pelliot sanskrit rouge 9.1 R4-5 ; Yamabe 2006, 329 et 331)

Cela nous conduit à nuancer la thèse de Davidson, selon laquelle le YL n'aurait préservé aucun élément concret du rite : au contraire, il en a préservé la structure et son

interprétation de la strophe accompagnant le rituel d'après Hoffmann 1965, 172.

37 La strophe accompagnant ce geste est : *hiraṇyavarṇāṅ uśāsāṃ viroké 'yasthūnāv údītau sūryasyā rohataṃ varuṇa mitra gārtam tātaś caksāthām āditiṃ dītiṃ ca //* « Gold-hued at the appearance of the dawns, iron-pillared at the rising of the sun, O Mitra and Varuna mount the pit (*garta-*) and thence behold ye Aditi and Diti » (*Taittirīya-saṃhitā*, I, 8, 12 ; tr. Heesterman 1957, 96). Heesterman commente plus loin (p. 101) le symbolisme du vers : « Mitra and Varuna mount the pit (*garta-*) in which an iron pillar is planted (MS. and KS. read *āyasthūnam* referring to *gartam*), or rather they mount the pillar itself (TS., reading *āyasthūnau*, makes it refer to Mitra and Varuna). They do so at the time of the sun's rising. Miss Auboyer, who analyses this stanza at some length, adequately connects it with the (later) conception of the throne-pillar of king Vikramāditya which rises with the sun to the zenith and equally descends with the sun to the subterranean abode of the goddess Prabhā (cf. the lowering of the arms). Against this background the raising of the arms of the king may therefore be interpreted as the cosmogonic act of raising the axis mundi; and so we see the king, when receiving the unction, standing erect with raised arms on the throne, as the personification of the cosmic pillar resting on the navel of the earth (the throne) and reaching up to the sky ». Voir aussi Auboyer 1949, 79 et 87.

38 Pour le symbolisme des quatre directions dans l'*abhiṣeka*, voir Heesterman 1957, 89, n. 41 ; 103-105. Ce symbolisme était connu des bouddhistes, comme l'atteste le passage suivant, inséré dans un conte et précédant immédiatement l'onction proprement dite : *puratthimadisāya abbhukkiri, ghanapathaviṃ bhinditvā aṭṭha kapparukkhā uṭṭhahimsu. puna udakaṃ gahetvā dakkhiṇaṃ pacchimaṃ uttaranti evaṃ catasso disā abbhukkiri, sabbadisāsu aṭṭha aṭṭha katvā dvattiṃsa kapparukkhā uṭṭhahimsu.* « Prenant l'eau dans sa main, il la jeta dans la direction de l'Est. [Celle-ci] fendit la terre ferme et huit arbres à souhait s'élevèrent. Puis ayant pris de l'eau, il aspergea le Sud, l'Ouest, le Nord et ainsi les quatre directions. Ayant ensuite fait à chaque fois huit arbres à souhaits dans toutes les directions, trente-deux arbres à souhait sortirent de terre » (Sp, II, 188-89).

symbolisme, et ce n'est pas le seul élément symbolique réemployé dans le YL et le texte tokharien<sup>39</sup>.

Dans le YL, le motif de l'aspersion consiste en ce que les « flots », que le yogin a émis auparavant, viennent remplir et « réjouir » son corps : *'bhiṣekaḥ ra(tnapravāhaḥ pra)vīlyā mūrdhnā pravi(śyāśra)yaṃ pūrayati prīṇayati* « Dann die Besprengung : (Ein Edelsteinstrom) tritt zerschmelzend durch [sein] Haupt ein und erfüllt und beglückt [seine] Gestalt » (YL 154 R3-4 ; éd. et tr. Schlingloff 1964, 154). Aucun passage similaire n'est préservé dans le texte tokharien, mais il est possible que cela soit à cause du caractère fragmentaire du texte. On peut toutefois en trouver des échos dans la deuxième et la quatrième partie de notre texte, qui, de manière intéressante, n'ont pas de parallèle dans le YL. La deuxième partie enjoint au yogin d'imaginer de faire descendre des « suc de fleurs » dans sa paume, puis de les boire, ce qui repose probablement sur une identification des eaux de l'*abhiṣeka* et de l'ambrosie. Dans la quatrième partie, le texte semble décrire un rituel menant à faire entrer les atomes des *dhyāna* dans le corps du yogin. Ce passage s'appuie sur un élément implicite dans le YL, à savoir que lorsque le yogin envoie les flots jusqu'au sommet du ciel, ceux-ci reviennent avec « les essences » des *dhyāna*, lesquelles sont symbolisées par leurs couleurs.

### 1.3.2) Boire le suc des fleurs (*abhiṣeka* et ambrosie)

La seconde partie de PK AS 19.21-19.1 est assez intrigante. D'abord le yogin imagine un récipient dans lequel il verse du lait depuis son corps. Un lotus apparaît, puis commence une litanie qui enjoint au yogin de faire descendre des suc de fleurs dans sa paume et de les boire : (*kmu*)*tāntameṃ k<sub>v</sub>se wriyana pyapyainmeṃ : k<sub>v</sub>se tune śūkenta po ñi āline kārpo(yeṃ) ///* « [tous les suc qu'on tire] des fleurs aquatiques, des lotus, tous les suc [qu'il y a] à l'intérieur, qu'ils descendent dans ma paume » (PK AS 19.6 a5). Ces suc sont identifiés à un certain nombre de vérités bouddhiques : *tumeṃ śtawāra dhyananmaṣṣ(ana śūkenta ñi a)line (kārpo(yeṃ tu pāst yokalle 3)* « Ensuite que (les suc) des quatre *dhyāna* (descendent dans ma) paume. (Il faut [les] boire complètement. 3.) » (PK AS 19.5 a3). Le rapport entre la première partie et la seconde semble être que le suc bu par le yogin émane de la fleur de lotus qui est apparue auparavant.

Le terme de *śuke* en TB correspond régulièrement au sanskrit *rasa* dans toutes ses acceptions « goût ; jus ; essence »<sup>40</sup>. Cela offre un premier point de contact avec l'*abhiṣeka*

39 D'autre part, certaines similitudes entre la description de la naissance du Buddha et le motif de l'*abhiṣeka* dans le YL et les *chánjīng*, qu'a étudiées Yamabe 2010a, 241-6, à savoir les jets d'eau et la présence de divinités, dont les quatre rois des directions, s'expliquent par le fait que le récit de la naissance du Buddha a été en partie modelé d'après le rite de l'*abhiṣeka* (lequel est lui-même conçu comme une gestation et une renaissance, cf. Heesterman 1957, 117) comme l'a montré Mus 1933, 822-7. Il faut noter toutefois que la référence à l'*abhiṣeka* n'explique pas le détail des deux jets, d'eau chaude et d'eau froide. Sur la naissance du Buddha, voir aussi Hara 1980, selon qui ce récit est construit en opposition à la conception indienne habituelle de la naissance humaine.

40 Voir tout d'abord les passages où *śuke* est employé dans les listes des cinq sens : *were śuke* « odeur, goût » (THT 3279 b3) ; */// śuke • takālñe •* « goût, toucher » (IOL Toch 491 b4) ; voir aussi, *kāntwāntse cwi śuke* « le goût ... par sa langue » (IOL Toch 195 a3). Pour le sens de « jus », voir *ce<sub>v</sub> śukesa pākṣalle* « il faut le faire cuire avec ce jus » (W 21 b2).

du YL car dans le passage cité plus haut, il était question que le flot revienne dans le corps du yogin avec « l'essence (*rasa*) des quatre *dhyāna* ». Fonctionnellement, le fait que le yogin boive ces suc aboutit au même résultat que l'*abhiṣeka* : son corps est rempli de substances bénéfiques incarnant l'essence des vérités bouddhiques. On pourrait donc en déduire que le texte tokharien présente une variation sur le motif de l'*abhiṣeka*, qui semble inspirée d'un rituel particulier, parce que le texte prescrit de répéter une dizaine de fois cette action. Pour pouvoir cerner plus précisément quel peut être le rituel en question, il faut désormais étudier ce qu'est le « suc des fleurs » (*pyapyaiṣṣe śuke*) que le yogin doit boire.

On pourrait comprendre cette expression simplement comme le « jus » ou une « infusion » réalisée à partir d'une fleur de lotus. Dans ce cas l'image sous-jacente serait celle d'un médicament, et de fait dans une des répétitions de la formule du rituel, ces suc sont qualifiés de *saṃtkenta* « remèdes » (PK AS 19.6 b1)<sup>41</sup>. Mais ce n'est pas la seule interprétation possible, car parmi les dix-sept sortes de liquides utilisés pour l'« onction » royale décrite dans les *Śrautasūtra*, on trouve le miel, auquel le prêtre doit adresser les paroles suivantes : *apām oṣadhīnām rasa iti madhunaḥ* « 17. honey : “Ye are the sap of the waters, of the plants” » (*Āpastamba Śrautasūtra*, II, 92 [§18, 13, 18] ; tr. Heesterman 1957, 85). De fait, *pyapyaiṣṣe śuke* correspond régulièrement à *puṣparasa*, et les dictionnaires de sanskrit donnent précisément pour ce terme le sens de « miel »<sup>42</sup>. Cette signification convient d'ailleurs bien pour une des deux attestations<sup>43</sup> de ce composé dans le YL, dans un passage qu'on peut considérer comme relevant de l'*abhiṣeka* parce que tous les liquides énumérés viennent emplir le corps du yogin<sup>44</sup> :

*tasmāt puṣpa-rasa-nadyaḥ kṣīra-ghṛta-navanīta-nadyaḥ nānā-varṇa-ratna-nakṣatra-candra-maṇḍala-nadyaḥ pravilīnā y(o)gācārā(śrayaṃ pūrayanti)*

« Aus diesem [= montagne remplie de l'essence de quatre couleurs] [kommen] Blumenessenzflüsse, Milch-, Butterschmalz-, und Butterflüsse und Flüsse aus Edelsteinen in verschiedenen Farben, aus Sternen und Mondscheiben [hervor und] (erfüllen) zerschmelzend (die Gestalt) des yogins » (YL 130 R3-4 ; éd. et tr. Schlingloff 1964, 91).

41 On peut appuyer cette interprétation sur un passage du chapitre sur les remèdes du Vinaya pali, qui indique que tous les jus de fleurs sont autorisés, excepté le jus de *madhūka* (*anujānāmi, bhikkhave, sabbaṃ puṣparasaṃ ṭhapetvā madhūkapuṣparasaṃ*, Vin, I, 246). D'après les explications du commentateur, l'expression « jus de fleurs » renvoie à une décoction, réalisée à l'aide de la chaleur d'un feu ou du soleil (*ṭhapetvā madhūkapuṣparasanti ettha madhūkapuṣparaso aggipāko vā hotu ādiccapāko vā, pacchābhattaṃ na vaṭṭati*, Sp, 1102).

42 Cf. : « Blumensaft, Honig » (PW, IV, 820) ; « (having the name) flower juice, the nectar or honey of flower » (MW, 640a). À ce titre, il faudrait compléter *puṣpa-rasa-dhārā/-nadī* « Strom aus Blütenessenz » (SWTF, III, 141).

43 L'autre passage est trop fragmentaire pour qu'on puisse en saisir le contexte : */// sarvāṃś ca satvām nārakāṃ paśyati | puṣparasadhārābhiḥ śimcyamānān ///* « Il voit tous les êtres des enfers. Aspergés de flots d'essence de fleurs » (YL 149R2-3 ; éd. Schlingloff 1964, 140).

44 On trouve la même image de la montagne remplie d'« essences » dans une autre séquence d'*abhiṣeka* : *suvarṇa(varṇaca)turvarṇamaitrābhiṣekaś ca | tadrasaparipūrṇaḥ parvataḥ tasmāc catvāra(h) pravāhāḥ kācapārībhiḥ śarīraṃ pūrayanti* « Die Gütebesprengung in Gold(farbe) und (in den vier) Farben. [Es entsteht] ein Berg, der von der Essenz dieser [Farbe] erfüllt ist. Vier Ströme aus diesem erfüllen seinen Leib mit Glasgefäßen (?) » (YL 146 R5 ; éd. et tr. Schlingloff 1964, 131-32 ; voir aussi YL 130 R1-2).

On retrouve ces autres produits parmi les liquides utilisés pour oindre le roi lors de l'*abhiṣeka*<sup>45</sup>, et ils correspondent en partie à la liste des « cinq ambrosies » (*pañcāmṛta*) utilisées pour la vénération des divinités dans le rituel hindou appelé également *abhiṣeka* : lait (*payas*), crème (*dadhi*), beurre (*ghṛta*), miel (*madhu*) et sucre (*khaṇḍa*), voir par exemple *Skandhapurāṇa*, II, 5, 5. Cette identification du liquide de l'onction royale à l'ambrosie est très ancienne (déjà attestée dans le canon pali, par exemple en SN, III, 2), et peut peut-être nous permettre de comprendre comment le motif de la boisson tel qu'on le trouve dans notre texte a pu être formé par synthèse des motifs de l'ambrosie et de l'*abhiṣeka*. On peut tout d'abord noter que dans les *chánjīng* apparentés au *Yogalehrbuch*, le liquide dont le yogin est rempli lors des consécration est souvent identifié à l'ambrosie (voir les exemples rassemblés par Yamabe 1999b, 5-17 ; 2010a, 241-2) :

然後安心自開頂上想。復當勸進。釋、梵、護世諸天,使持金瓶盛天藥。釋提桓因在左,護世諸天在右,持天藥灌頂,舉身盈滿。

« Then he should settle his mind and imagine opening the crown of his head. Next he should invite Śakra, Brahmā, and the World Protectors, and have them hold in their hands golden vases filled with heavenly medicine. Indra, lord of the gods, is on the left, while the World Protectors are on the right. They pour the heavenly medicine into the crown of his head, and his entire body is filled with it » (CMJ, T 613 (XV) 251c11-14 ; Greene 2021b, 217).

瓶內盛水,狀如甘露。« The pitcher is filled with ambrosia-like water » (CMJ, T 613 (XV) 256b8 ; tr. Greene 2021b, 242).

Comme le montre le premier texte, l'ambrosie est identifiée à un médicament, et cela a donné lieu à une variation dans les *chánjīng* sur le motif de l'*abhiṣeka* à l'ambrosie qui purifie le yogin et détruit les maladies (Yamabe 2010a, 262-8). Cette identification de l'ambrosie à un médicament remonte au *Ṛg-veda*, et est bien attestée dans les sources bouddhiques<sup>46</sup>. C'est pour cette raison que dans la littérature tokharienne l'ambrosie est désignée par la locution de *onuwāññe saṃtke* « remède d'immortalité », une image de la Loi que dispense le Buddha aux êtres<sup>47</sup>. Cela offre une explication pour le fait que les « sucs » sont aussi qualifiés de *saṃtkena* dans le texte tokharien. C'est donc cette identification du liquide de l'aspersion avec l'ambrosie qui a peut-être suscité le motif de « boire le suc des fleurs (= le miel) »<sup>48</sup>. En effet, le suc des fleurs, le miel, représente les

45 Voir par exemple pour l'*Āpastamba Śrautasūtra* (II, 92 [§18, 13, 15-17] ; tr. Heesterman 1957, 85) : *viśvabhṛta iti payasaḥ | janabhṛta iti dadhnaḥ. agnestejasyā iti ghṛtasya* « 14. milk : “Ye are all-supporters” ; 15. curd “Ye are supporters of men” ; 16. ghee “Ye have the brilliance of Agni” ».

46 Cf. *apsú antár amṛtam apsú bheṣajám* (*ṚV*, I, 23, 19a). Dans les sources palies, *amata* est utilisé avec *agada* « antidote » en Th, I, 310 et Mil, 319. En Mil, 247, il est question de l'*amatosadha* « herbe médicinale de l'ambrosie ».

47 Cette image est assez fréquente dans les textes en TB : (*ce*) *saṃtk= ewkän-m=onwāññe lām samsārṣṣe pelemem* « [Maitreya] leur donnera à boire le remède d'immortalité, et ils sortiront du cercle du *samsāra* » (THT 274 b5) ; *sātke källoym onwāññe pelaikneṣe auśimar piś cmelaṣṣem* « Puissé-je obtenir et faire boire le remède d'immortalité de la Loi aux [êtres] des cinq naissances » (PK AS 4B b3).

48 Une autre explication pourrait être que ce rituel est influencé par celui du soma, en tant que liquide, souvent appelé « miel » qui descend du ciel et dont la symbolique conviendrait bien au passage tokharien : « Le soma passait pour le meilleur des breuvages et souvent (vraisemblablement aussi parce qu'il avait remplacé l'ancien hydromel, lequel était préparé à partir de miel) était qualifié de miel :

plus hautes vérités bouddhiques. Or, c'est précisément la fonction qui est dévolue à l'ambrosie dans un certain nombre de métaphores qu'on trouve dans les textes bouddhiques, où la dispensation de son enseignement par le Buddha est comparée au fait de donner de l'ambrosie, parce que celui-ci permet de s'affranchir de la mort<sup>49</sup> :

*yena amatena so bhagavā sadevakaṃ lokaṃ abhisiñci, yena amatena abhisittā devamanussā jātijarābyādhimaraṇasokaparidevadukkhadomanassupāyāsehi parimuccīṃsu. katamaṃ taṃ amataṃ? yadidaṃ kāyagatāsati.*

« With this nectar the Lord sprinkles the world with the devas; when devas and men have been sprinkled with this nectar they are set free from birth, ageing, disease, dying, grief, sorrow, suffering, lamentation and despair. What is this nectar ? It is mindfulness that is occupied with the body » (Mil, 335-36 ; tr. Horner 1963-9, II, 180).

Dans un *stotra* tokharien, on trouve cette image étoffée d'une dimension médicale puisque l'ambrosie est identifiée à un médicament qui élimine des souillures mentales (*kleśa*) :

*śak okt yakne ḥ kleśanmaṣṣeṃ ḥ tekānmasa •  
śaiṣṣ-ālāṣmo ḥ laukāññe śai ḥ snaiy santkīnaṃnt  
tāryāka śūkt ḥ sāṃtkentampa ḥ traīywatai twe •  
sāṃtk= onwaññe ḥ swāreṃ krent ḥ<sup>50</sup> pelaiykneṣṣe 80-1  
ket ait yoktsi ḥ sāṃtk= onwaññe ḥ pelaiykneṣṣe  
lyaitkem teki ḥ mantanta śāp ḥ srukentār cai •  
kleśanmaṣṣeṃ ḥ tekānma po ḥ lāmāṣṣeñcai •  
poyśīññeṣṣu ḥ sāṃtkinau twe ḥ kārsau śāstrā 80-2*

« Le monde, malade des quatre-vingts sortes de maladies des *kleśa*, pendant longtemps était sans médecin ; toi tu as mélangé le doux et bon remède d'immortalité qu'est la Loi avec des trente-sept remèdes [= les 37 facteurs d'éveil]. 81. Ceux à qui tu donnes à boire le remède d'immortalité de la Loi élimineront [leurs] maladies et ne meurent plus, [ô toi] qui as apaisé toutes les maladies des afflictions, l'omniscient, le médecin, qui connaît le[s] *śāstra*. 82 » (THT 212 b3-4).

---

comme lui, il est l'essence de tous les suc de plantes. [...] Mais il est tout particulièrement le suc qui prolonge la vie, l'élixir de vie (*amṛtam*) dont les dieux ont autant besoin que les hommes : « Soma qui te décantes, dont le lait étincelant a été apporté du ciel, accorde-nous la vie » (9, 66, 30) » (Gonda 1979, 83). Toutefois, on ne trouve pas, à ma connaissance, dans le rituel du soma, une invitation à ce que le liquide descende dans la paume de celui qui doit le consommer. Voir cependant : *yuvābhyāṃ devī dhiśānā mādāya / īndrāgnī sōmam uśatī sunoti // tāv aśvinā bhādrāhastā supānī / ā dhāvataṃ mādhunā pṛṅktām apsū //* « For you two, o Indra and Agni, for your exhilaration, the goddess, the Holy Place, eagerly presses the soma. / You two, o Aśvins, with your auspicious hands and lovely palms—rinse it with honey, infuse it in the waters » (RV, I, 101, 4 ; Jamison et Brereton 2014, 257).

49 Sur le rapport entre l'image de l'ambrosie (*amata*) et le *nirvāṇa* (souvent appelé *amata pada*), voir la note de Horner 1963-69, II, 155).

50 Le mètre est faux ici.

De même dans le YL, à la fin de l'exercice sur la *maitrī*, des flots de lait, identifiés à l'ambrosie, sont prodigués à tous les êtres et leur procurent un bonheur suprême<sup>51</sup> : de fait, boire de l'ambrosie est une image courante dans la littérature indienne pour la douceur et le plaisir (*Mahābhārata*, III, 152, 22 ; 155, 44 ; VI, 116, 23). Et l'on a vu que le YL attribuait explicitement à l'*abhiṣeka* la fonction de réjouir (*prīṇayati*) le yogin.

On peut donc formuler notre raisonnement ainsi : il existait d'une part dans la littérature bouddhique, l'image de l'ambrosie comme boisson divine que le Buddha donne à boire à ses disciples pour l'enseignement qu'il leur prodigue. D'autre part, les eaux utilisées pour l'aspersion du roi étaient elles aussi identifiées à l'ambrosie en tant que boisson qui incarne ce qu'il y a de plus précieux du monde. Et c'est peut-être le rapprochement de ces deux motifs qui a inspiré celui de la boisson du suc des fleurs qu'on trouve dans le texte tokharien. On peut corroborer cette hypothèse par des passages relativement similaires dans d'autres textes. Ainsi, on trouve dans le ZCMF un long récit d'*abhiṣeka* qui, comme dans le texte tokharien, est développé par l'apparition de fleurs de lotus à l'intérieur du vase à onction de Brahmā. De chacune des fleurs sortent des liquides merveilleux à fonction curative qui remplissent successivement le corps du yogin. Mais le dernier passage est plus intéressant pour nous, car le liquide est amené directement dans la bouche du yogin :

第九節，摩尼珠色童子從瓶口出至行者所，內<sup>52</sup>五指置行者口中，其五指端流五色藥。行者飲已，觀身及心乃至諸脈淨若明鏡，頗梨摩尼色不得譬。童子授蓮花莖令行者噉，噉時如噉藕法，滴滴之中流注甘露。

« In the ninth flower, there is a boy the color of a *maṇi* jewel. He emerges from the mouth of [Lord Brahmā's] pitcher and comes before the practitioner. He places the five fingers of his right hand inside the practitioner's mouth, and a five-colored medicine flows from the tips of his five fingers. When the practitioner contemplates his body after consuming this medicine, his heart and its channels are as pure as a clear mirror<sup>53</sup>, surpassing even crystal or *maṇi* jewels. Then the boy feeds the practitioner the flower stalks. They are crunchy like lotus root, and their juices are ambrosia » (ZCMF, T 620 (XV) 335a12-7 ; tr. Greene 2021b,260).

Ce passage est très intéressant, car on y trouve des points de ressemblance pertinents avec le texte tokharien : le fait que le liquide soit tiré d'un lotus, que le yogin

51 Cf. : *hṛdaye ca kṣīrapuṣkiriṇī t(aṃni)magnaṃ nakṣatram maitrāsāyaparigrhūtasya (adhi)patirūpam | taṃnirjātam amṛtarasam ivendrāyudhavarnā strī nirmalena bhājanena grhītvā daśadiśaḥ ā(kṣīpya ca) sarvān satvām pareṇa sukheṇa saṃyojayati* « In seinem Herzen [entsteht ein Milchteich, und (darin) eingesunken ein Stern als Verkörperung des von der Zuwendung zur Güte erfaßten [Yogin]. Eine regenbogengfarbene Frau fängt die gleichsam daraus entstandene Ambrosiaessenz in einer reinen Schale auf, (versprüht) sie in die zehn Richtungen und läßt [so] allen Wesen höchstes Glück zuteil werden » (YL 147 V2-3 ; éd. et tr. Schlingloff 1964, 133). Dans un autre passage similaire, il est précisé que les êtres boivent ce nectar : *tadvarṇaniḥsṛtānekarasadhārāsahasrāṇi satveṣu nīpatanti | satvās ca pibanto drśyante* « Viele Tausende von Essenzgüssen, die in derselben Farbe hervorkommen, fallen auf die Wesen nieder. Die Wesen erscheinen trinkend » (YL 145 R3-4 ; éd. et tr. Schlingloff 1964, 128).

52 Greene corrige ce caractère en 右.

53 On pourrait aussi traduire « comme si [on les voyait dans] un miroir brillant ».

boive le jus, la mention des différentes couleurs du liquide, ce qui est un thème important comme nous le verrons tout de suite (p. 300). Néanmoins, dans le texte tokharien, la mention de la paume du yogin dans laquelle le liquide doit descendre semble faire allusion à un rituel spécifique, mais je n'ai pas pu trouver de parallèle et davantage de recherches sont nécessaires afin de l'identifier<sup>54</sup>.

Enfin, je voudrais en dernier lieu citer un texte tantrique indien qui présente plusieurs similitudes assez frappantes avec le texte tokharien et le passage du ZCMF. Il ne s'agit pas ici d'affirmer que ces textes tantriques sont directement liés au texte tokharien<sup>55</sup>, mais plutôt de suggérer que, partant d'un univers culturel en partie commun (le mythe de l'ambrosie, le rituel de l'*abhiṣeka*), ces deux traditions ont produit des rituels de visualisation similaires. Il s'agit de deux visualisations tirées du *Siddhayogeśvarīmata*, un des textes les plus anciens du shivaïsme tantrique du Cachemire (Törzsök 1999, vii, le situe vers le 7<sup>e</sup> siècle de notre ère). Les chapitres 11 et 12 exposent deux *sādhana* similaires, l'une pour vaincre la mort (*Mṛtyuṃjayasādhana*), l'autre pour obtenir éloquence et sagesse (*Kavitvasādhana*). Dans chacune de ces visualisations, la déesse Parā (qui est la déesse la plus élevée du panthéon dans cette tradition) apparaît et emplit le corps du pratiquant (*sādhaka*) d'ambrosie :

*ākāśaṃ bhūtanilayaṃ tatra padmākṛtiṃ smaret |*  
*dalāṣṭakasamopetaṃ karṇikādhiṣṭhitam sitam ||4||*  
*svacchasphaṭikasamkāśaṃ prāleyāvanisamṇibham |*  
*sarvāmṛtamayaṃ divyaṃ candrakalpitakarṇikam ||5|| [...]*  
*vyomapadme tu yaś candraḥ karṇikāyāṃ vyavasthitaḥ |*  
*tatsthāṃ vicintayed devīṃ parāṃ surabhirūpiṇīm ||8||*  
*svacchasphaṭikasaprakhyāṃ samantād amṛtasravām |*  
*sravantīm amṛtaṃ divyaṃ mantranadāntasarpīṇam<sup>56</sup> ||9|| [...]*  
*tat patad dhy ātmano mūrtau samantāc ca vicintayet |*  
*viśad brahmabilenāntaḥ plāvayad dhṛdguhāśrayam ||11||*

« 4. [The practitioner] should visualize space as the basis of [all] the gross elements, and a white lotus within that, with eight petals and a pericarp. 5. It should be like the clearest crystal and [white] as the abode of snow [the Himālaya]. It is completely filled with nectar, it is divine, and its pericarp is the moon. [...] 8-9 On the moon which has been placed on the pericarp of the air-lotus, he should visualize the goddess Parā with the form of the Cow of

54 Après la soutenance de la thèse, j'ai identifié plusieurs parallèles possibles dans des textes tantriques qui prescrivent à celui qui va recevoir la consécration de boire trois fois un liquide dans la paume de sa main, voir par exemple dans un rituel d'*abhiṣeka* décrit dans le *Sarvadurgatipariśodhana-tantra* : *śiṣyānām upaspr̥sthānām āsīnānām tu pūrvavat | sarvakarmikamantreṇa dadyād gandhodakaṃ guruḥ | ekaikasya tu pānāya dadyāc culukatrayam* « With the mantra which activates all the rites, the master should give scented water to his pupils who are washed and seated as before. He should give three palmfuls for everyone to drink » (Skorupski 1983, 77, 236). Ce nouveau parallèle implique de reprendre à nouveaux frais l'analyse proposée précédemment.

55 On peut toutefois noter qu'ils ont été produits dans la même région ou d'une région voisine de celle d'où semble provenir la tradition du *Yogalehrbuch* et peut-être à la même époque.

56 Les passages en romain sont des conjectures discutées p. 80.

Plenty (*surabhirūpiṇīm*), who is like clear crystal, pouring the nectar of immortality everywhere, pouring out the divine nectar, which flows (*°sarpiṇam*) [down] from the place where the resonance of the mantra dies away (*mantranādānta°*). [...] 11 Then [the practitioner] should imagine [this nectar] flowing into his own body all over, entering inside (*°antah*) him through the cranial aperture, and overflowing the receptacle of his heart » (*Siddhayogésvarīmata*, XI, 4-5, 8-9, 11 ; éd. et tr. Törzsök 1999, 30 et 154; voir aussi Sanderson 1990, 35).

Bien que ce *sādhana* ne soit pas nommé *abhiṣeka*, il ressemble beaucoup à ce que le YL considère comme tel, notamment le passage où l'ambrosie est versée dans la tête du yogin et vient remplir son corps qui devient alors transparent : *'bhiṣekaḥ ra(ṇapravāhaḥ pra)vīlīya mūrḍhnā pravi(śyāśra)yaṃ pūrayati prīṇayati* « Dann die Besprengung : (Ein Edelsteinstrom) tritt zerschmelzend durch [sein] Haupt ein und erfüllt und beglückt [seine] Gestalt » (YL 154 R3-4 ; éd. et tr. Schlingloff 1964, 154) ; *acchaṃ cāśrayaṃ suvarṇaśalākāśadrśaṃ sni(g)dh(aṃ) suvarṇa(m) sa(m)paripūrṇaṃ drśyate* « Et [son?] corps apparaît transparent, doré, complètement rempli » (Pelliot sanskrit rouge 9.1 R5 ; Yamabe 2006, 329). Dès lors, le début de la visualisation offre un parallèle intéressant au texte tokharien puisque l'ambrosie est d'abord placée dans un lotus avant d'être versée par la déesse dans le corps du yogin. Le deuxième *sādhana*, relativement similaire, identifie cette fois-ci non plus l'ambrosie à la victoire sur la mort, mais à l'omniscience :

*sravantīm amṛtaṃ divyaṃ kadambavanamadhyagām* ||7||  
*udgirantīm mahā-oghaiḥ sarvajñānamayaṃ tataḥ* |  
*mukhe svake viśad dhyāyet tadrūpaṃ caiva-m-ātmanaḥ* ||8||  
*evaṃ kṛtvā tataḥ paścāt svavaktrāc cāmṛtaṃ mahān* |  
*oghais caiva śāstrāṇāṃ cintayet sādhakottamaḥ* ||9||  
*evaṃ dhyānaṃ prayuñjīta tatas tasya prajāyate* |  
*kavitvaṃ māsamātreṇa sālaṅkāramanoharaṃ* ||10||

« 7. [One should then visualize] her as pouring out the divine nectar of immortality, while she is in the middle of a Kadamba grove. 8. [One should see] her pouring forth the nectar of all knowledge in great floods and one should see this nectar enter one's mouth, and that one's self has the same [white] form. 9. After this, the best of Sādhakas, the Great One, should visualize that this nectar comes out of his mouth as a flow of learned books (*śāstras*). 10. If one performs this visualization, one will be able to produce fascinating ornate poetry within a month » (*Siddhayogésvarīmata*, XII, 7-10 ; éd. et tr. Törzsök 1999, 31 et 148 ; voir aussi Sanderson 1990, 35-36).

Ici la déesse verse directement le liquide dans la bouche du yogin, ce qui, sans être tout à fait identique au texte tokharien, semble fondé sur la même conception : cela renforce l'idée présentée plus haut, à savoir que le liquide de la consécration étant identifié à l'ambrosie, on ait pu concevoir une séquence afférente où le yogin doit imaginer qu'il boit ce liquide incarnant l'essence de la vérité. D'autre part, ce texte est intéressant si on le



compare aux extraits chinois et tibétains cités par Yamabe 2010a, 254-9, qui présentent un type de consécration similaire, où une divinité emplit le corps du yogin pour le purifier, le plus souvent par le sommet du crâne, appelé dans une source « ouverture de Brahma », comme dans le texte śivaïte, mais aussi par la bouche du yogin comme dans le ZCMF et le texte tokharien. Cela permet de montrer que ce motif a bien une origine indienne comme le supposait Yamabe, et même plus spécialement cachemirienne, mais aussi qu'on peut envisager des contacts entre différents groupes religieux indiens, ce qui n'est d'ailleurs pas surprenant du point de vue du tantrisme.

### 1.3.3) Les couleurs des quatre *dhyāna*

Par rapport au rituel royal, le motif de l'aspersion est « approfondi » dans le YL en ce que le corps du yogin n'est pas seulement aspergé mais est empli de liquides auspicioseux, et c'est un point qui nécessite d'être expliqué. De plus, ces flots sont aussi identifiés à des « essences » (*rasa*) de différentes couleurs (cf. Schlingloff 1964, 41), ce qui est encore plus intrigant :

*t(a)taḥ n(ī)lapītalohitāvad(ātāḥ pravāhāḥ) + + + + + gatā āśrayaṃ  
prīṇayanti*

« Dann gehen blaue, gelbe, rote, und weiße (Ströme) ... und beglücken die Gestalt [des yogins] » (YL 133R4 ; éd. et tr. Schlingloff 1964, 102 ; voir aussi : *evaṃ suvarṇanīlapītalohitāvadātarasābhiṣekaiḥ*, YL 145V4).

Ailleurs dans le texte, il est question d'une « consécration par les quatre couleurs » (*caturvarṇābhiṣekaḥ*, YL 146 R3), lesquelles ont une « essence » (*rasa*, R5). Schlingloff identifie cette formule comme faisant référence aux quatre couleurs « primaires » : bleu foncé/noir (*nīla*) ; jaune (*pīta*) ; rouge (*lohita*) ; blanc (*avadāta*) (1964, 41, n. 6 ; voir aussi Granoff 2020, 7-8 et Kintaert 2005, 247, pour davantage de références). De fait celles-ci sont énumérées à plusieurs reprises dans le texte (YL 130R1 ; 131V1 ; 169 R6 ; 145 V4 ajoute *suvarṇa*).

Il faut probablement mettre ces couleurs en rapport avec les *dhyāna* car dans une variation sur la séquence d'*abhiṣeka*, il est dit que le yogin envoie un flot jusqu'au quatrième *dhyāna* et qu'il en « sépare les couleurs » (*tadvarṇam evāvasthāpya*) :

*+ + + + + + + eva pravāhaḥ adho yā(vad vāyumaṇḍalaṃ) ūrdhva(ṃ) yāvac  
caturtham dhyānam iti tadvarṇam evāvasthāpya punar mūrdhnā praviśya  
bhruvivarāṃ nirgato dvitīyaś ca nābhyāḥ sthitim āpū(rayati)*

« geht ein Strom abwärts bis zum Windkreis und aufwärts bis zur vierten Versenkungssphäre. Nachdem er deren Farbe abgetrennt hat, tritt er wieder durch das Haupt ein und geht vom dem Zwischenraum [zwischen] den Brauen aus [...] » (YL 152 V1 ; éd. et tr. Schlingloff 1964, 144).

Ce que signifie *ava-sthā-* ici n'est pas tout à fait clair. Le sens le plus fréquent du causatif est « faire tenir, fixer, établir » dans les textes bouddhiques (DP, 246a). Le sens de « séparer » dans le YL est garanti par l'emploi du même verbe dans l'image d'un

couteau séparant le corps en plusieurs parties (YL 160 V2 ; V5 ; cité dans le SWTF, I, 168). On pourrait le comprendre comme un travail d'analyse dans la méditation : le yogin doit se représenter les couleurs des *dhyāna* une à une, ce qui implique que chacune des quatre couleurs correspond à un *dhyāna* en particulier. Mais dans une variation sur la même formule déjà citée plus haut, le yogin revient du ciel le plus élevé « avec l'essence/suc des *dhyāna* » :

*mūrdhnā nirgatyāvvyucchinnaṃ yāvad aghaniṣṭhāṃ devān avabhāsyā  
cat(u)r(dh)yānarasam ādāya mūrdhnā punaḥ praviśati |*

« Ein [Strom] geht durch das Haupt aus, leuchtet ungeteilt bis zu den Aghaniṣṭha-Göttern und tritt mit der Essenz der vier Versenkungssphären wieder durch das Haupt ein » (YL 129 R3-4 ; Schlingloff 1964, 88 : voir aussi Or.15002/28 R2, éd. Hartmann 2006, 320)

La formule *caturdhyānarasam ādāya* implique que les flots « rapportent » quelque chose des *dhyāna* dans le corps du yogin au moment de l'*abhiṣeka*. Et si on lit ce passage avec les passages parallèles, les *rasa* de couleurs semblent donc être identifiés avec les couleurs des *dhyāna*. C'est en outre corroboré par un autre passage où les quatre couleurs se manifestent lorsque le yogin est en *dhyāna* : *dhyānaṣaṃvarasya nābhy upari nīlapītalohitāvadātā cand(r)amaṇ(d)ala + +* « Pour celui qui possède le contrôle [des sens] grâce aux *dhyāna*, au-dessus de son nombril [apparaissent] des orbes de lune bleu, jaune, rouge et blanc ... » (YL 169 R6 ; éd. Schlingloff 1964, 188).

Si l'on résume donc ce qu'on peut déduire du YL en comparant les variations des formules, il semble que l'*abhiṣeka* consiste à emplir le corps du yogin de suc qui représentent les couleurs des quatre *dhyāna*. Et c'est précisément ce que nous permet de confirmer le texte tokharien. En effet, il est question à deux reprises de couleur dans PK AS 19.21-19.1. D'abord lors de l'ascension du yogin parmi les différents étages célestes, on trouve une description du troisième *dhyāna* : *tumeṃ nano kauc yalle trice dhyānāśc omte pwi-yok takarṣke lkātsi* « Ensuite, il doit encore aller vers le haut vers le troisième *dhyāna*. Là [tout] ce qu'on voit est clair [*prasanna*], de couleur *pwi* » (PK AS 19.22 a4). D'après cette phrase, le passage fragmentaire situé quelques lignes plus haut, *tum(eṃ) – – ra tārkanam ysā(ṣṣe)* « Puis ...il rejette ... d'or ... » (a1) et précédant *kektse(ñ) lkāṣṣä(m) pārweṣṣe dhyāne tarya ykenta skente* « il voit [son] corps ... ; dans le premier *dhyāna*, il y a trois régions » (a3), doit décrire la couleur du premier *dhyāna*. La description des autres *dhyāna* n'est pas préservée, mais on peut supposer que le texte leur attribuait également une couleur. Ce passage semble correspondre à celui du YL où il est dit que les flots « séparent les couleurs » des *dhyāna*. Ici, ce processus serait attribué au yogin qui contemple mentalement chacune des couleurs des *dhyāna*.

Deux couleurs sont aussi mentionnées dans la dernière partie du texte lorsqu'il faut visualiser des herbes *kuśa* : *(a)skāci • pwi-yokāññana yamaṣṣāllona* « il faut rendre les herbes *kuśa* de couleur *pwi* » (PK AS 19.1 a5 ; pour la traduction du passage entier, voir p. 403). Le rapport avec les *dhyāna* n'est pas immédiat, mais comme le terme de *pwi-yok*

est à nouveau utilisé, cela suggère qu'on a affaire au même système. De fait, on trouve deux lignes plus haut (en a3) la mention des atomes du deuxième *dhyāna*<sup>57</sup>. Or comme le texte répète, avec quelques variations, plusieurs fois le même rituel, on peut supposer qu'à la ligne suivante (b1), après la mention du tripode, il faut restituer la même formule que précédemment, mais pour les atomes du troisième *dhyāna* : *ysāṣṣa caknik pākri yamaṣṣya trai-p(p)e(wāñña tune trice dhyanaṣṣana paramāṇunta)* « il faut faire apparaître une *caknik* d'or à trois pieds ; (à l'intérieur les atomes du troisième *dhyāna* ...) » (PK AS 19.1 b1). Par conséquent, la couleur des herbes *kuśa* associées aux atomes du troisième *dhyāna* est la même que celle attribuée au même *dhyāna* plus haut dans la description du ciel. Quand plus loin dans le texte, des herbes *kuśa* de couleur blanche sont mentionnées (*askāci arkwin(a) yneś yamaṣṣāllona* « il faut se représenter sous les yeux des herbes *kuśa* blanches », 19.1 b3), elles doivent donc correspondre au quatrième *dhyāna*.

On obtient ainsi l'identification de couleurs pour le troisième *dhyāna* (*pwi-yok, takarṣke*) et le quatrième *dhyāna* (*arkwi*). On peut déjà noter que « blanc » correspond à l'une des quatre couleurs utilisées dans le YL (*avadāta*), mais le problème si l'on veut établir notre équation est que la couleur *pwi-yok* n'est pas attestée ailleurs que dans ce texte, et ne peut donc nous indiquer comment répartir les différentes couleurs entre les quatre *dhyāna*. Pour ce faire, il faut recourir à d'autres sources : la première est un passage du YL, dont on peut déduire les couleurs attribuées au deux premiers *dhyāna*, et le second est la \**Yogācārabhūmi* de Buddhasena (*Dámóduōluó chán jīng* 達摩多羅禪經), qui dans sa description des *dhyāna* leur attribue chacun une couleur. Voici un tableau récapitulant les couleurs pour les quatre *dhyāna* d'après la YoBhB et le texte tokharien, en le comparant avec le schème des quatre couleurs primaires utilisées dans le YL<sup>58</sup> :

57 Cf. : *ysāṣṣa caknik pākri yamaṣṣya(a) tr(ai)-ppewāññ(a) tune wace dhyanaṣṣana paramāṇunta* « il faut faire apparaître une *caknik* d'or à trois pieds ; à l'intérieur les atomes du second *dhyāna* ... » (PK AS 19.1 a3)

58 Le texte a été traduit par Chan 2013, 417- 419. Voici le passage en entier : 色界相似種，微妙相顯現；/ 深樂求出離，增進厭患想。/ 有覺亦有觀，離欲生喜樂；/ 寂然入初禪，內外悉清淨。/ 所依及境界，如鍊真金像；/ 自身處梵世，於中極娛樂。/ 又見五支相，身及境界現；/ 第二滅覺觀，內淨心一處。/ 從定生喜樂，四支身內現；/ 所依及境界，譬如真珊瑚。/ 第三處離喜，行捨念慧除；/ 身受樂三昧，五支相明了。/ 所依青琉璃，清淨甚微妙；/ 緣少身無量，諸相次第起。/ 第四斷苦樂，憂喜先已滅；/ 不苦不樂捨，念淨三摩提。/ 如是四支相，現身及境界；/ 出息入息滅，所依極淳白。(T 618 (XV) 318c22-319a13).

	YL tokh.	* <i>Yogācārabhūmi</i> de Buddhasena (T 618 (XV) 318c-319a)	YL 153 R5-6 (voir plus bas)	Couleurs primaires
1 <sup>er</sup> <i>dhyāna</i>	<i>ysā(ṣṣe)</i> « d'or » (PK AS 19.22 a2)	如鍊 <sup>59</sup> 真金像 « comme une statue d'or pur et raffiné » (c29) <sup>60</sup>	<i>suvarṇa</i> « doré »	<i>pīta</i> « jaune »
2 <sup>e</sup> <i>dhyāna</i>		如真珊瑚 « comme du vrai corail » (a5)	<i>nīla</i> « bleu »	<i>lohita</i> « rouge » (YoBhB) ou <i>nīla</i> (YL)
3 <sup>e</sup> <i>dhyāna</i>	<i>pwi-yok takarṣke</i> « de couleur <i>pwi</i> , pur » (PK AS 19.22 a4) ; <i>pwi-yokāññana</i> « de couleur <i>pwi</i> » (PK AS 19.1 a5)	青琉璃，清淨甚微妙 « béryl [ <i>vaidūrya</i> ] bleu-vert, limpide et très subtil » (a8)		<i>nīla</i> « bleu-vert foncé » (YoBhB) ou <i>lohita</i> (YL)
4 <sup>e</sup> <i>dhyāna</i> <i>a</i> <sup>61</sup>	/// ( <i>cä</i> )ñcare <i>lkātsi</i> « plaisant à voir » (PK AS 19.22 a5) ; <i>arkwin(a)</i> « blanches » (PK AS 19.1 b3)	極淳白 « très pur [et] blanc » (a13)		<i>avadāta</i> « blanc »

Les quatre couleurs attribuées aux *dhyāna* par Buddhasena correspondent au schéma des quatre couleurs primaires. Un double principe prévaut pour l'assignation des couleurs aux *dhyāna* : d'une part la transposition des couleurs « primaires » en des couleurs brillantes et évoquant des matières précieuses ; d'autre part, plus on s'élève plus les couleurs sont translucides. Ce genre de correspondances est très courant dans la culture indienne, et a été appliquée à de nombreux schéma quaternaires, à commencer par celui des castes, et le blanc se trouve toujours placé au sommet de la hiérarchie, tandis que le rang des autres couleurs est plus incertain (cf. Kintaert 2005, 257-66). On peut noter aussi qu'elle reprend un procédé qu'on trouve constamment employé dans les textes tantriques qui établissent des correspondances entre des couleurs (au nombre de cinq) et différents

59 Leçon *liàn* 鍊 « purifier par le feu; affiner (un métal); pur, raffiné », leçon de l'édition « du Palais » (宮) contre *liàn* 練 « taffetas de soie décruée ; blanc ; laver » (cf. *Yūtzī zīdiǎn*, s.v.) dans les autres éditions.

60 Comparer dans une séquence d'*abhiṣeka* du YL : *tata upari pūrṇaṃ /// acchaṃ cāśrayaṃ suvarṇaśālākāsadrśaṃ sni(g)dh(am) suvarṇa(m) sa(m)paripūrṇaṃ drśyate* « After that, he sees filled up ... and a body similar to a golden stick filled with glossy gold (?) » (Pelliot sanskrit rouge 9.1 R5 ; Yamabe 2006, 329 et 331).

61 Dans le *Samaññaphala-sutta* (DN, I, 76) et ses parallèles (voir Anālayo 2011, 675-6) le quatrième *dhyāna* est comparé à un vêtement blanc entourant complètement le corps du méditant, ce qui a été interprété comme une image de la pureté du corps obtenu dans le quatrième *dhyāna* (voir les références dans Anālayo 2011, 675, n. 162 et notamment la *Yogācārabhūmi*, T 1579 (XXX) 339c 8). Mais tous les parallèles ne mentionnent pas la couleur du vêtement et comme l'argumente Anālayo, l'image peut être aussi comprise comme le fait d'être protégé contre tous les facteurs de distractions. Schlingloff 1964, 44 cite le passage DN, I, 76 pour interpréter la mention du yogin placé dans un temple couleur de cristal à la fin de la méditation sur l'*upekṣā* (YL 161 V1-2).

éléments du système (cf. Lessing 1950, 129 et Tucci 1974, 58). D'ailleurs, il est probable que dans le YL, les quatre couleurs étaient aussi associées aux quatre éléments<sup>62</sup>.

La difficulté pour l'interprétation du texte tokharien est que le passage du YL qui attribue une couleur aux deux premiers *dhyāna* ne correspond pas au même système que la YoBhB. Celui-ci se trouve dans l'exercice sur la « joie » (*muditā*) :

*tatsamanta(ra)ṃ (a)nagatena sukkena sukhitā(ṃ) satvām (pa)śyati | tato 'sya brahmasadrśam āśrayam utpadyate | sarvasrotobhyaś ca suvarṇābhāni candramaṇḍalāni | tatrādhirūḍhām (satvām) tatsadrśavarṇān ratnakūṭāgārair ivopagūḍhām paśyati | tadvad anantaṃ lo(ka)ṃ (dvi)tīye dhyāne | evam eva nīlavarṇo dhātuḥ sarveśām |*

« Unmittelbar darauf sieht [der Yogin] vom zukünftigen Glück beglückte Wesen. Dann entsteht seine Gestalt Brahma entsprechend, und von allen [seinen] Körperöffnungen gehen goldleuchtende, mit verschiedenen [Edelsteinen] besetzte Mondscheiben aus. Auf diesen sieht er Wesen von entsprechender Farbe sitzen, die gleichsam von Edelsteintempeln umhüllt werden. Ebenso [sieht er] die unendliche Welt in der zweiten Versenkungssphäre ; [sie ist] in gleicher Weise eine blaufarbene Region für alle [Wesen] » (YL 153 R5-6 ; éd. et tr. Schlingloff 1964, 152).

La restitution de Schlingloff est certaine car elle s'appuie sur le fait que l'exercice de méditation sur la joie (*muditā*) ne peut prendre appui que sur les deux premiers *dhyāna* (voir Schlingloff 1964, 117, n. 4). Par conséquent, dans le système du YL, le premier *dhyāna* correspond à une couleur dorée, mais le second au bleu (*nīla*), ce qui implique une interversion des couleurs du deuxième et du troisième par rapport au système adopté dans la *Yogācārabhūmi* de Buddhasena, puisqu'il est certain, d'après la hiérarchie habituelle des couleurs, que le quatrième *dhyāna* est identifié au blanc.

Cette difficulté complique l'identification de la couleur *pwi*. Si on suppose que le texte tokharien est parallèle au système de la *Yogācārabhūmi* de Buddhasena, *pwi-yok*

62 C'est ce qu'on peut déduire du passage suivant : *punaḥ kalalāvasthaṃ dhātuṣaṭkaṃ paśyati tatra ca āśviṣā (catur)dhātuvarṇāḥ* « Weiterhin sieht [der Yogin] die Sechszahl der Elemente im [Embryonal]zustand Kalala. Dabei [erscheinen] Schlangen in der Farbe der (vier) Elemente » (YL 129 V5-6 ; éd. et tr. Schlingloff 1964, 87). Dans le fragment de Paris édité par Yamabe, les éléments sont chacun comparés à un bâton : *sva āśraye paśyati | āpāṇḍulohitamṛttikāsadrśa āśviṣaḥ prthivīdhātoḥ tūlaśalākā(sa)drśaḥ ābdhātoḥ aṃgāraśalākāsadrśa(ḥ) tejodhātoḥ abhraśalāk(āsadrśo vāyudhātoḥ) /* « he sees in his body a snake similar to pale-red clay [representing] the earth-element, [a snake] similar to a cotton stick [representing] the water element, [a snake] similar to a stick of charcoal [representing] the fire-element, [a snake] (similar to) a stick of cloud ([representing] the wind-element) » (Pelliot sanskrit rouge 9.1 b3-4 ; éd. et tr. Yamabe 2006, 333-5). Ce passage semble donner la typologie suivante : jaune = terre, eau = bleu/blanc (?), feu = rouge, vent = blanc. La difficulté est la comparaison de l'eau avec le coton car celui-ci réfère habituellement à la couleur blanche : *tūlasannibhāti simbalitūlalatātūlasamānā, ayam assā odātātāya upamā*. « semblable à du coton : semblable à du coton de simbalī ou de liane, c'est une comparaison pour celle-ci [l'urnā] en blancheur » (Ps, III, 385). Pour des commentaires sur le terme *tūla* et des identifications botaniques possibles, voir Deleanu 2006, 569-70 et 590. La YoBh de Buddhasena énumère les couleurs juste après la liste des éléments, comme si elles étaient associées à ceux-ci : 青黃赤白綠，及與頗梨色，/於此眾雜色，修行具足觀。 « Bleu, jaune, rouge, blanc et couleur *sphaṭika*, ces couleurs multiples et variées, le méditant les contemple en détail » (T 619 (XV) 318a11-2).

désignerait une teinte de bleu clair. Ce rapprochement peut s'appuyer aussi sur le fait que *takarške*, qui est le correspondant régulier du sanskrit *prasanna* « pur, serein ; sincère, confiant », trouve un équivalent dans *qīngjìng* 清淨 « pur ». Mais si le texte tokharien correspond à la typologie impliquée par le passage du YL cité plus haut, dans ce cas *pwi* doit désigner une teinte de rouge. Cette seconde alternative paraît plus convaincante car les liens entre le YL et les textes tokhariens sont certains alors qu'on ne sait pas quelle est la relation de ces deux textes avec la *Yogācārabhūmi* de Buddhasena. L'étymologie ne permet que partiellement de départager ces hypothèses et sur ce point je renvoie au commentaire de PK AS 19.22 a4, voir p. 425.

Quoi qu'il en soit, il est certain que dans la dernière partie du texte (PK AS 19.22 a3-19.1 b4), les herbes *kuśa* représentent les *dhyāna* d'une façon ou d'une autre, puisqu'elles adoptent les mêmes couleurs. Et comme dans la dernière partie du rituel, le yogin manipule les atomes des *dhyāna* puis les fait probablement entrer dans son corps, on peut mettre cela en rapport avec ce que nous avons vu dans le YL, à savoir que l'*abhiṣeka* consiste à remplir le corps du yogin des couleurs représentant les quatre *dhyāna*. Autrement dit, le texte pourrait précisément décrire par quel processus le yogin est censé ramener l'« essence » des *dhyāna* dans son corps. Pour confirmer cette hypothèse, il faut essayer d'éclairer quel est le rituel auquel procède le yogin. Comme il est répété pour chacun des *dhyāna*, on peut essayer de reconstituer ainsi le processus en concaténant les différents segments :

1. Le yogin fait apparaître des herbes *kuśa* de différentes couleurs et les broie (19.1 a5, b3).
2. Il empile les herbes *kuśa* (19.22 b3)/ il empile ... (19.1 a1) ; **[lacune, ½ ligne]**
3. Il imagine/obtient des sucs (?) (19.1 b1), il imagine/obtient et reçoit des sucs (?) (19.1 b4) ;
4. Il s'assied au milieu (de l'eau, 19.1 b1) et fait apparaître la *caknik-* (19.1 b4)/ la *caknik*-trépied (19.1 b1) ;
5. Il fait apparaître le trépied et [place?] à l'intérieur les atomes du deuxième *dhyāna* ... (19.1 b3) ; **[lacune, moins de ½ ligne]** ;
6. Il les [atomes des *dhyāna*?] fait entrer dans son corps (19.1 b2), quand son corps est plein, il les éjecte par le nombril (19.1 b2 ; a4) ;
7. Il se remémore une phrase « toutes les choses qui ... » (19.22 b5 ; 19.1 a4).

Apparemment les herbes *kuśa* ne sont pas utilisées par le yogin pour s'asseoir, comme on pourrait l'attendre, mais il semble en retirer un « suc » qui produit un liquide au milieu duquel il s'assied :

(a)skāci • pwi yokāññana yamaṣṣāllona • tumem po päst tsapanallona • ///  
(śu)kenta yam(ast)rā • wars(a) sār ywā(r)śk(a)ne śmalle ysāṣṣa caknik pākri  
yamaṣṣya trai- p(p)e(wāñña)

« Il faut rendre les herbes *kuśa* de couleur *pwi* [« bleu clair/rouge »] ; puis il faut les écraser complètement  
... il fabrique des sucs [ou : des portions]. Il doit s’asseoir au-dessus de l’eau [ou : au milieu sur l’eau]<sup>63</sup> ; il faut faire apparaître la *caknik* dorée à trois pieds... » (PK AS 19.1 a5-b1).

Il reste néanmoins plusieurs incertitudes sur ce segment du texte : d’une part parce qu’on pourrait proposer d’autres restitutions que *śukenta* (par exemple *pakenta* « parts ») et d’autre part parce qu’il y a une lacune d’une demi-ligne (c’est également le cas en 19.1 b3 et b4) entre le fait de broyer les herbes et d’imaginer des « sucs » (ou des « parts »). L’autre difficulté concerne la lacune entre le moment où le yogin place les atomes du second *dhyāna* dans le trépied et celui où il fait entrer quelque chose dans son corps. Mais comme en b2 on a un féminin pluriel et qu’il ne reste que peu d’espace après b1 complété d’après a3, on peut raisonnablement supposer que le yogin doit faire entrer les atomes des *dhyāna* dans son corps<sup>64</sup>.

Tout ce processus semble modelé d’après un procédé technique car il fait intervenir diverses opérations de manipulation (broyer les herbes) mais aussi des objets comme le trépied, qui est peut-être le support d’un chaudron (voir le commentaire du texte, p. 434). Même s’il paraît difficile de ramener les différentes actions du yogin à un modèle rationnel, la présence d’un chaudron et l’importance des couleurs des *dhyāna* pourraient s’expliquer si l’image sous-jacente est celle de la teinture. Selon cette hypothèse, le yogin « colorerait » ou infuserait son corps de la couleur des *dhyāna* en en extrayant la couleur comme on pourrait le faire d’une plante pour obtenir une teinture en la faisant bouillir dans un chaudron<sup>65</sup>. C’est ce qui offrirait un lien entre l’*abhiṣeka* tel qu’il est conçu dans le YL, et le texte tokharien. Toutefois, il faut noter que souvent, la teinture renvoie à quelque chose de négatif dans les textes bouddhiques, parce que *rāga* « passion » signifie originellement « teinture, couleur ». Au contraire, l’ascète bouddhique cherche le détachement (*virāga*)<sup>66</sup>. Néanmoins, on peut trouver deux liens entre les termes désignant la teinture et l’*abhiṣeka* mental que développe le texte tokharien. Le premier élément est que le verbe *raj-* ou *rañj-* « teindre » signifie au causatif la plupart du temps « réjouir » : *rañjetīti sukheti pineti* « “il réjouit” : il procure du plaisir, ravit » (Sv, III,

63 Normalement *śār* est employé comme adverbe avec le sens de « au-dessus », mais il semble être une postposition ici. On pourrait avoir un parallèle pour cette construction dans (*tapaki*)*ṣṣe yerpesa śār* « au-dessus de l’orbe du miroir » (IOL Toch 10 a2).

64 Voir aussi : *ratnabhājanam iva nirmalar(asa)paripūrṇam āśrayaṃ paśyati* « Er sieht [seine] Gestalt wie eine Edelsteinschale von reiner (Essenz) erfüllt » (YL 120 R2 ; éd. et tr. Schlingloff 1964, 91).

65 On sait par les textes de Vinaya (Heirman 2014, 474) que les teintures étaient produites en faisant bouillir des végétaux, dont des fleurs, dans des chaudrons (*rajanakumbhi*, Vin, I, 186). Le commentaire du *Majjhima-nikāya* donne même des exemples de produits de teinture, la plupart d’origine florale, pour les quatre couleurs primaires (Ps, I, 166-67). Par ailleurs, les herbes *kuśa* sont utilisées pour des décoctions dans les textes médicaux : *vātapittōdbhavaṃ kṣipram apasmāraṃ niyacchati | tadvat kāśavidārīkṣukuśakvāthaśṛtaṃ ghr̥tam ||* « It is efficacious in epilepsy predominant in vāta and pitta. Similar is the ghee cooked with the decoction of kāśa, vidāri, ikṣu and kuśa. » (CaSaṃ, VI, 10, 30 ; tr. Sharma 1985-98, II, 174 ; traitement de l’épilepsie (*apasmāra*)).

66 Voir par exemple : *yato kho, bhikkhave, bhikkhuo rajanīyesu dhammesu cittaṃ na rajjati vītarāgattā,* « Bhikkhus, when a bhikkhu’s mind is not excited by things that provoke lust because he has gotten rid of lust » (AN, II, 120 ; tr. Bodhi 2012, 500).

870). Le deuxième élément est que ce verbe est aussi utilisé pour l'étymologie du nom du roi dans la littérature indienne, le roi étant « celui qui réjouit (*rañjayati*) ses sujets »<sup>67</sup>. Or dans le YL, l'*abhiṣeka* a explicitement fonction de réjouir le corps du yogin : *abhiṣekenāśrayaṃ prīṇayan* « réjouissant son corps par l'*abhiṣeka* » (YL 133 R1).

Ce lien entre « joie » et *dhyāna* nous donne la clé de l'interprétation des séquences d'*abhiṣeka* dans le YL, et notamment de la raison pour laquelle les flots emplissent le corps du yogin. Comme les essences des couleurs dont le yogin emplirait son corps sont identifiées aux *dhyāna*, on peut en déduire que dans le YL, l'*abhiṣeka* transpose sous forme rituelle/mythique l'obtention des *dhyāna* par le yogin et plus particulièrement de la joie que celles-ci procurent. En effet, selon la formule canonique qui les décrit, ceux-ci emplissent (*abhisandayati*, *paripūrayati*) complètement son corps de joie (*prīti*), puis de bonheur (*sukha*)<sup>68</sup>. La conception sous-jacente est celle d'un liquide emplissant complètement le corps du yogin, ce qui est clarifié par les comparaisons utilisées pour le second et troisième *dhyāna* dans le *Śrāmaṇyaphala-sūtra* et ses parallèles :

*puna caparaṃ, bhikkhave, bhikkhu vitakkavicārānaṃ vūpasamā. ajjhataṃ sampasādanaṃ cetaso ekodibhāvaṃ avitakkaṃ avicāraṃ samādhijaṃ pītisukhaṃ dutiyaṃ jhānaṃ upasampajja viharati. so imam eva kāyaṃ samādhijena pītisukhena abhisandeti parisandeti paripūreti parippharati; nāssa kiñci sabbāvato kāyassa samādhijena pītisukhena apphuṭaṃ hoti. seyyathāpi, mahārāja, udakarahado gambhīro ubbhidodako tassa nevassa puratthimāya disāya udakassa āyamukhaṃ, na dakkhiṇāya disāya udakassa āyamukhaṃ, na pacchimāya disāya udakassa āyamukhaṃ, na uttarāya disāya udakassa āyamukhaṃ, devo ca na kālenakālaṃ sammādhāraṃ anuppaveccheyya. atha kho tamhāva udakarahadā sītā vāridhārā ubbhijjivā tam eva udakarahadaṃ sītēna vārinā abhisandeyya parisandeyya paripūreyya paripphareyya, nāssa kiñci sabbāvato udakarahadassa sītēna vārinā apphuṭaṃ assa.*

« Again, bhikkhus, with the stilling of applied and sustained thought, a bhikkhu enters upon and abides in the second jhāna, which has self-confidence and singleness of mind without applied and sustained thought, with rapture and pleasure born of concentration. He makes the rapture and pleasure born of concentration drench, steep, fill, and pervade this body, so that there is no part of his whole body unpervaded by the rapture and pleasure

67 Cette explication se trouve à la fois dans les sources bouddhiques et non bouddhiques : *attano issariyasampattiya catūhi saṅgahavatthūhi mahājanaṃ rañjeti vaḍḍhetīti rājā*. « “roi” : il réjouit et fait prospérer la collectivité par les quatre bases d'assistance [générosité, discours aimable, services, impartialité, cf. AN, II, 32] grâce à sa fortune et son pouvoir personnels » (Sv, I, 133 ; voir aussi Th-a, II, 269) ; *yathā prahlādanāc candraḥ pratāpāt tapano yathā | tathaiva so bhūḍ anvartho rājā prakṛtirañjanāt* || « He became king in the real sense of the word on account of his pleasing disposition towards the subjects, as the moon (verifies the signification of its name) on account of its power to please and the sun on account of its scorching brightness » (*Raghuvaṃśa*, IV, 12 ; tr. Nandargikar 1971, 94-5 ; voir aussi *Viṣṇupurāṇa*, I, 13, 48).

68 Yamabe a déjà évoqué (2010a, 247-8, suggestion de L. Cousins) l'idée que le corps du yogin est rempli par les liquides s'inspire de la description de la joie du *dhyāna* emplissant le corps du méditant, mais sans en tirer de conséquences pour l'interprétation de la fonction de ces séquences dans le YL, car selon son approche, c'est seulement « one of the sources of the image of visionary consecration ».



born of concentration. Just as though there were a lake whose waters welled up from below and it had no inflow from east, west, north, or south, and would not be replenished from time to time by showers of rain, then the cool fount of water welling up in the lake would make the cool water drench, steep, fill, and pervade the lake, so that there would be no part of the whole lake unpervaded by cool water [...] » (MN, III, 93 ; Nāṇamoli et Bodhi 2009, 953 ; voir Anālayo 2011, 674, et Meisig 1987, 306-7, pour les versions parallèles).

Le texte insiste fortement sur cette idée que le corps tout entier est rempli complètement du plaisir du *dhyāna*, ce qui est exprimé par la métaphore de l'eau imprégnant un bassin. La comparaison utilisée pour le troisième *dhyāna* est similaire. Le YL utilise le même vocabulaire (à côté de *abhi-ṣic-*) pour les séquences d'*abhiṣeka* lorsque les flots entrent dans le corps du yogin : *abhiṣekakāle te – – – (pravāhaḥ) – – (spharivā tiṣṭha)ti sa ca pravilīnaḥ tadāśrayaṃ mūrdhna cchidreṇa pūrayati* « Au moment de l'*abhiṣeka* (un flot) ... se diffuse ..., s'étant dissout, il remplit son corps par l'ouverture de sa tête » (YL 165 R2-3 ; voir YL 154 R3-4 cité plus haut, où *prīṇayati* est ajouté) ; *rasaparipūrṇa* « rempli de suc » (YL 130 R1-3 ; YL 146 R5) ; *āpūrayati* « il emplit » (YL 147 V1) ; *āśrayaṃ [...] samparipūrṇaṃ* « son corps, rempli » (Pelliot sanskrit rouge 9.1 a5 ; Yamabe 2006, 330). Cette métaphore pourrait peut-être expliquer pourquoi dans certaines séquences d'*abhiṣeka*, les flots vont d'abord rejoindre une montagne avant de remplir le corps du yogin, car dans les versions chinoises et sanskrits de ce texte, il est précisé qu'il s'agit d'un lac situé sur une montagne, et qui est donc rempli par l'eau souterraine de celle-ci : *tadyathā upariparvataṃ sam-(- – – udakahrado bhavati)* « de même qu'en haut d'une montagne (il y a un lac d'eau) » (SBV, II, 243)<sup>69</sup>. Le choix de ce rituel pour matérialiser l'entrée du yogin en *dhyāna* s'explique donc par cette métaphore aquatique sous-jacente à l'entrée en *dhyāna*. Cela permet de cerner de manière très claire l'originalité de l'utilisation de l'*abhiṣeka* dans le YL : il ne s'agit pas d'un rituel d'intronisation, et s'il y a bien purification du yogin, c'est parce que l'entrée en *dhyāna* coïncide avec l'élimination des impuretés mentales<sup>70</sup>. Par rapport au texte sanskrit, d'après

69 C'est aussi ce que précisent la plupart des traductions chinoises, comme l'indique Anālayo 2011, 674 ; voir par exemple : 阪頭泉水池 « le bassin d'une source au sommet d'une pente [d'une montagne] » (T 13 (I) 234c1). Selon Anālayo, cet aspect de la métaphore se rapporte au fait que le second *dhyāna* est au-dessus, détaché, des désirs.

70 À ce sujet, il faut citer un autre *abhiṣeka* « à couleurs » qu'on trouve dans le CMJ. Le texte indique auparavant qu'une obstruction karmique empêche le yogin d'entendre les discours du Buddha (dans une vision), il pratique alors une repentance qui lui permet d'obtenir une consécration : 復見世尊以澡瓶水灌行者頂。水色變異。純金剛色。從頂上入。其色各異。青黃赤白。眾穢雜相。亦於中現。水從頂上入，直下身中，從足跟出，流入地中。其地即時變為光明。 « Then he sees that the Blessed One pours water from a jar on the practitioner's head. The color of the water turns into pure diamond color and enters the top of the head. The color is then diversified into blue, yellow, red, and white. Various polluted signs also appear there. The water enters the top of the head, descends straight through the body, and goes out of the heels of the feet. [The water then] flows into the ground, and the ground instantly becomes luminous » (T 613 (XV) 256b24-6 ; tr. Yamabe 2005, 35). La phrase après la mention des quatre couleurs n'est pas très claire et a été interprétée de plusieurs manières (voir les traductions de Greene 2021b, 243 et Davidson 2010, 194-5). Il est difficile de dire si ce passage correspond à la conception que nous venons d'élaborer, car il s'inscrit dans un cadre assez différent (voir Yamabe 2005, 35-6 ; Greene 2021a, 110-58). Yamabe explique que l'eau purifie probablement les

l'analyse proposée plus haut, le texte tokharien ajoute le motif de la boisson d'ambrosie qui est associée au plaisir, et peut-être le motif de la teinture, qui serait un approfondissement de l'idée d'une part que les *dhyāna* ont une couleur et de l'autre que les sucs des *dhyāna* doivent infuser le corps du yogin.

#### 1.3.4) Le troisième *vimokṣa*

On peut appuyer cette conclusion sur un passage du WCYF tiré de la section sur la commémoration du Buddha (*buddhānusmṛti*, *niànfó* 念佛) qui décrit ce qui correspond à une séquence d'*abhiṣeka* du YL. Je donne ici la version parallèle préservée dans le manuscrit de Dunhuang, qui est plus concise :

即見佛於腋下及腰中出凡四佛。乃出已一一佛放無量日光。日光明淨。因日光見四天下色。上至有頂。下至風際。總皆明了。如見掌中。無所罣礙。名為清淨解脫也。若見此已還見四佛。從出處如入。入已復見焰光。前入後出。後入前出。左出右入。右出左入。如是竟見自身明淨。及水四邊圓滿淨光。名為念佛三昧。在四禪境界也。

« [Le méditant] voit alors en tout quatre Buddha émerger de sous ses aisselles et du milieu de sa taille. Quand ils sont émergés, chaque Buddha émet un halo lumineux incommensurable. Grâce à ces lumières, il voit les formes [= tout ce qui est visible] sur les quatre continents. Depuis l'Aghaniṣṭha et jusqu'à la limite du [disque] de vent, tout est clair, comme s'il [le] voyait dans la paume de sa main, sans que [rien] ne fasse obstacle. C'est ce qu'on appelle la libération pure [*śubhāvimokṣa*]<sup>71</sup>. Après avoir vu cela, il voit encore les quatre Buddha entrer à nouveau dans l'endroit d'où ils étaient sortis. Quand ils sont entrés, il voit une lumière flamboyante, elle entre devant et sort derrière, elle entre derrière et sort devant, elle entre à gauche et sort à droite, elle entre à droite et sort à gauche. Quand c'est terminé, il voit son corps pur et lumineux et la lumière pure emplit complètement [l'endroit/son corps] depuis les quatre côtés [comme] de l'eau<sup>72</sup>. C'est ce qu'on appelle le *samādhi* de commémoration du Buddha. [Le méditant] réside dans le domaine du quatrième *dhyāna* »<sup>73</sup> (CJ, T 2914 (LXXXV) 1460b22-9 ; texte parallèle, WCYF, T 619 (XV) 326b9-17<sup>74</sup>).

---

transgressions passées du yogin, et que les « signes de pollution » sont la matérialisation de la pollution de l'esprit lavée et purifiée par l'eau. Le résultat de ce processus est que l'image du Buddha que le yogin visualise devient plus brillante, et il semble que cet épisode marque la fin de la contemplation du Buddha (cf. 256c5-8 ; tr. Greene 2021b, 244). Ainsi, même si l'accent semble être davantage sur la purification, le sens de cette séquence (obtention du *samādhi*) semble préservé.

71 Le WCYF ajoute ici un terme : 此名白淨解脫境界也。« C'est ce qu'on appelle la sphère de la libération pure » (b13).

72 Passage grammaticalement difficile ; la traduction proposée ici n'est pas certaine, mais l'idée sous-jacente semble relativement claire, voir plus bas l'explication du texte.

73 Le WCYF diffère sur l'identification des phases de la méditation : 此為名明淨境界。見此光已，名成念佛三昧，在四禪中。« C'est ce qu'on appelle le domaine de pureté. Lorsque l'on a vu cette lumière, on dit que l'on a terminé le *samādhi* de commémoration du Buddha, et [le méditant] réside dans le quatrième *dhyāna* » (b17-8).

74 Il y a quelques lignes au-dessus de ce passage une autre séquence qui s'apparente aussi à celles d'*abhiṣeka* du YL : 悉從身毛孔滿於四海。上至有頂。下至風際。如是明已還來人身如淨瑠璃。

Ce passage est très important, car il est structurellement similaire à une séquence d'*abhiṣeka* du YL et en donne l'identification doctrinale. On peut diviser le passage en deux parties : tout d'abord, les Buddha émettent une lumière qui éclaire le monde tout entier depuis le point le plus élevé du monde jusqu'au point le plus bas. On retrouve la formule du YL selon laquelle les flots ont illuminé l'Aghaniṣṭha (*yāvad aghaniṣṭhān avabhāsyā*, YL 133 41) et le disque du vent (*vāyumaṇḍalam ākāsadhātum avabhāsyā*, YL 129 R2). Ce parallèle permet également de comprendre que les « flots » du YL ont une double nature, à la fois aquatique et lumineuse. Grâce à cette lumière, le yogin voit alors l'univers entier tout éclairé, « comme dans la paume » de sa main, ce qui est une allusion à l'œil divin (*divyacakṣus*). Après cette vision, commence la seconde partie où on retrouve une logique cosmologique typique de l'*abhiṣeka*, puisque les lumières entrent dans le corps du yogin depuis les quatre directions avant de l'emplir complètement et rendent son corps lumineux<sup>75</sup>. Elles semblent également reprendre à cet instant leur nature aquatique : le texte fusionne probablement la comparaison du lac de montagne<sup>76</sup> avec l'*abhiṣeka* où l'on aspergeait la tête du roi avec quatre vases placés dans les quatre directions (Heesterman 1957, 114). Puis le texte nous indique que le *samādhi* est accompli et que le yogin réside alors dans le quatrième *dhyāna*, ce qui confirme définitivement l'interprétation de la séquence d'*abhiṣeka* proposée plus haut.

Ce passage permet également d'approfondir la compréhension de ce motif. La phrase qui affirme que le monde entier est visible comme dans la paume d'une main est une allusion à l'œil divin, ce qui implique que les mouvements de flots ascendants et

---

所以光明還來人身者。欲示踴猛健疾境界。◀ [La lumière] sort des pores de son corps et emplit les quatre mers, [s'étend] jusqu'à l'Aghaniṣṭha et jusqu'à la limite du [disque de] vent. Quand elle a éclairé ainsi, elle revient dans le corps du yogin [qui devient] comme du béryl [*vaiḍūrya*] pur. Ainsi, la lumière qui est revenue dans le corps [du yogin] révélera la sphère/signe de courage et vigueur (?) » (T 2914 (LXXXV) 1460a26-9 ; presque identique à T 619 (XV) 326a7-9). On trouve dans le manuel mongol, tel qu'il est traduit par Pozdenejev, seulement un équivalent pour la première partie de ce passage (1927, 27). La mention de la sphère/signe de courage et vigueur n'est pas très claire, mais on peut noter que la description des *kṛtsna-āyatana* dans le *Samgīti-paryāya* intègre un stade où il faut penser au signe (nimitta) avec énergie (*jīngqín yǒngmǎng* 精勤勇猛) : 思惟此相精勤勇猛，乃至令心相續久住，由斯加行能入地定。◀ Er überdenkt dieses Zeichen mit Energie und Ausdauer, bis sein Geist an das Zeichen gebunden ist und lange dabei beharrt. Durch diese Vorbereitung tritt er in die Erdmeditation ein » (T 1536 (XXVI) 447b24-6 ; tr. Stache-Rosen 1968, I, 203).

75 Ce point n'est pas immédiatement compréhensible parce que la lumière est désignée comme des flots (même si ceux-ci illuminent (*avabhās-*) les différentes parties de l'univers), mais il est parfois précisé qu'ils brillent : *candramaṇḍalasaṃkāsā nadī āśrayaṃ pūrayati* « une rivière brillante comme l'orbe de la lune emplit son corps » (YL 152V1) ; *acchaṃ cāśrayaṃ suvarnaśalākāsadrśaṃ snigdhaṃ suvarnaṃ samparipūrṇaṃ drśyate* « et son corps apparaît comme transparent, comme un bâton d'or, lisse, doré, complètement rempli » (Pelliot sanskrit rouge 9.1 a5 ; cf. Yamabe 2006, 331).

76 Comparer avec les parallèles chinois du passage cité plus haut en pali : 猶如山泉，極淨澄清，充滿盈流，四方水來，無緣得入，即彼泉底，水自涌出，盈流於外，漬山潤澤，普遍充滿無處不周 ◀ Comme [le bassin] d'une source de montagne, rempli, débordant [d'une eau] extrêmement pure et claire ; l'eau venant des quatre directions ne peut y entrer ; [mais] au fond de la source, l'eau jaillit spontanément, coule vers l'extérieur, et imprègne la montagne d'humidité ; de tout côté, il n'y a aucun endroit qui ne soit complètement rempli » (MĀ 81, T 26 (I) 555b29-c2 ; voir aussi DĀ 20, T 1 (I) 85b20-1 et T 13 (I) 234c1-4). La version mongole traduite par Pozdnejev corrobore cette interprétation : « Nach allen diesen Vorgängen wird der Körper des Dayanci durchsichtig und rein, und ein blendendes Weiß legt wie eine Wassermasse seine Fluten um ihn » (1927, 28). La traduction de Pozdnejev fait penser à la formule *sthitim āpūrayati* « remplit l'endroit [de méditation] » du YL, qui clôt la séquence d'*abhiṣeka*.

descendants qui précèdent l'onction elle-même correspondent à une vision panoramique et « surnaturelle » de l'univers tout entier. Nous reviendrons plus tard sur cet aspect (§1.4.1, p. 318). D'autre part, le WCYF identifie cette séquence à la « libération pure » (*śubhāvimokṣa*). Ce point est très important, car cela nous livre un des schémas doctrinaux sous-jacent aux exercices du YL. En effet, Greene (2006, 93-108) et Dhammajoti (2021, 208-16) ont déjà proposé d'expliquer certains composants visuels des *chánjīng*, en particulier la vision d'objets lumineux depuis des os et d'autres parties de corps, à partir du schéma doctrinal des « huit libérations » (*vimokṣa*), terme qui a ici le sens d'« abandon » des afflictions ou du niveau inférieur de méditation<sup>77</sup>. Plus particulièrement, cette transformation d'un objet de méditation horrible (*aśubha*), c'est-à-dire la contemplation de la décomposition du cadavre, en un objet « pur » correspond au troisième *vimokṣa*, la « libération pure » (*śubhāvimokṣa*), qui lui-même est identifié à l'entrée dans le quatrième *dhyāna*. L'intérêt de l'identification que donne le WCYF est que, si l'*abhiṣeka* du YL correspond au troisième *vimokṣa*, alors ce schéma doctrinal permettrait d'interpréter l'organisation de tous les exercices du YL, et non pas seulement celui sur l'*aśubha*, qui de toute façon est très mal préservé. C'est d'ailleurs déjà le cas dans le WCYF, où cette identification est appliquée à un exercice de *buddhānusmṛti*. C'est pourquoi, il convient d'étudier maintenant cette progression en détail. Voici tout d'abord la formulation canonique des trois premiers *vimokṣa* :

1) *rūpī rūpāṇi paśyaty ayaṃ prathamo vimokṣaḥ* | 2) *adhyātmam arūpasamjñī bahirdhā rūpāṇi paśyaty ayaṃ dvitīyo vimokṣaḥ* | 3) *śubhaṃ vimokṣaṃ kāyena sākṣātkṛtvopasaṃpadya viharaty ayaṃ tṛtīyo vimokṣaḥ* |

« Formé de visible, il voit les visibles, c'est le premier *vimokṣa*<sup>78</sup>. 2 N'ayant pas la notion des visibles intérieurs, il voit les visibles extérieurs, c'est le deuxième *vimokṣa*. 3. Se rendant corporellement présent le *vimokṣa* agréable, il demeure [dans ce recueillement], c'est le troisième *vimokṣa* » (texte et tr. Lamotte 1944-80, III, 1282, modifiée)

Les quatre *vimokṣa* suivants correspondent au schéma des quatre *samāpatti*, et le huitième au *nirodhasamāpatti*. Les commentaires, theravādin et sarvāstivādin, expliquent que les deux premiers *vimokṣa* correspondent à une méditation sur l'impur (*aśubha*), tandis que dans le troisième *vimokṣa*, le yogin doit se concentrer sur des objets agréables, un diamant, une perle, de la neige, etc. (Dhammajoti 2021, 139-143). Certains de ces objets semblent correspondre aux images utilisées par le YL et les *chánjīng*. L'élaboration de ce schéma dans l'Abhidharma et ses rapports avec le schéma des « sphères de domination » (*abhibhāvāyatana*) et des « totalités » (*kṛtsna*) ont été étudiés en détail par Dhammajoti (2021, 189-99) et c'est pourquoi je ne reviendrai pas sur la question. Je citerai ici seulement la description du troisième *vimokṣa* dans l'*Upadeśa* qui synthétise

77 Sur les huit libérations, voir Lamotte 1944-81, III, 1281-90 ; Dhammajoti 2021, 139-44 ; 180-99.

78 Lamotte traduit « étant [dans la sphère] de la matière subtile », ce qui me semble équivoque car on pourrait comprendre que le yogin est déjà dans le *rūpadhātu* lors du premier *vimokṣa*, car comme celui-ci consiste en un exercice sur l'impur (*aśubha*), il se situe au niveau du *kāmadhātu*, voir Lamotte, *op. cit.*, p. 1289-92. Dhammajoti 2021, 182, traduit « Possessing matters, one sees matters ».

plusieurs conceptions et permet de mieux comprendre les rapports entre ce schéma de progression et le YL. Celle-ci procède en deux temps : le traité définit tout d'abord le *śubhāvīmokṣa* comme la contemplation des *kṛtsna* « purs » c'est-à-dire les quatre couleurs sous forme purifiée. Puis il décrit un processus en trois temps (*vimokṣa*, *abhibhvāyatana*, *kṛtsna*), avec une introduction qui permet d'articuler le troisième *vimokṣa* aux deux *vimokṣa* précédents. I,a) Le yogin doit convertir l'objet impur en objet pur, c'est-à-dire lumineux, et le diffuser. I,b) Il doit saisir le *nimitta* (image mentale/caractéristique) des couleurs et des éléments en choisissant des objets purs/beaux (y compris l'objet impur qui a été converti en pur auparavant), y fixer son esprit. I,c). Cela lui permet d'atteindre un certain niveau de concentration, correspondant aux *dhyāna*, et d'éprouver de la joie dans son corps. C'est le stade *śubhāvīmokṣa*, qui permet ensuite d'accéder aux *abhibhvāyatana* et aux *kṛtsna*. 3) Il coupe son attachement aux belles choses et atteint le stade de l'*abhibhvāyatana*, celui de maîtrise de l'objet de méditation. 4) Il étend la caractéristique/image mentale des couleurs et des éléments à l'univers tout entier, c'est le stade des *kṛtsna*. Voici le texte tel qu'il est traduit par Lamotte (avec quelques modifications) :

淨觀有二種：一者不淨，二者淨。[...] 攝心實觀，無令復錯。心既調柔，想身皮、肉、血、髓不淨，除却，唯有白骨；繫心骨人，若外馳散，攝之令還。深攝心故，見白骨流光，如珂、如貝，能照內外諸物，是為淨背捨初門。然後觀骨人散滅，但見骨光，取外淨潔色相。復次，若金剛、真珠、金銀寶物，若清淨地，[...] 諸白色，如白雪等。取是相，繫心淨觀，隨是諸色，各有清淨光曜。是時行者得受喜樂，遍滿身中，是名淨背捨。緣淨故，名為「淨背捨」。遍身受樂，故名為「身證」。得是心樂，背捨五欲，不復喜樂，是名「背捨」。

未漏盡故，中間或結使心生，隨著淨色。復勤精進，斷此著故，如是淨觀從心想生。譬如幻主觀所幻物，知從己出，心不生著，能不隨所緣。是時「背捨」變名「勝處」。

行者還取淨相；用背捨力及勝處力故，取是淨地相，漸漸遍滿十方虛空；水、火、風亦爾。取青相，漸令廣大，亦遍十方虛空；黃、赤、白亦如是。是時「勝處」復變為「一切處」。

« La méditation des impuretés [*aśubhabhāvanā*] est de deux sortes : 1. désagréable [*aśubha*]; 2. agréable [*śubha*]. [...] [I *śubhāvīmokṣa*, a] **conversion de l'impur en pur**] Il concentre sa pensée et médite en vérité de façon à ne plus commettre d'erreurs. Dès lors sa pensée se discipline et s'assouplit, il imagine qu'il élimine les impuretés du corps, tels que peau [*tvac*], chair [*māṃsa*], sang [*lohita*] et moelle [*asthimajjan*], [ne laissant] que des ossements blanchis [*śvetāsthika*] et il attache sa pensée au squelette [*kankāla*]<sup>79</sup>. Si la pensée s'égaré à l'extérieur, il la concentre et la ramène. Concentrant profondément sa pensée, il voit l'éclat diffus [*prabhā*] des

79 Lamotte ajoute un élément dans sa traduction alors qu'on a seulement *xiǎng* 想 « imaginer » (cf. Greene 2006, 110) : « il évite de songer aux horreurs du corps, tels que peau [*tvac*], chair [*māṃsa*], sang [*lohita*] et moelle [*asthimajjan*] : il n'y a plus pour lui que des ossements blanchis [*śvetāsthika*] ». Dhammajoti 2021, 202 traduit : « [The practitioner] gathers his mind to contemplate correctly and so as to not make any further mistakes. His mind being calm and supple, he imagines removing the body's impurities of skin, flesh, blood and marrow, [leaving] only the white bones ».

ossements blanchis [*śvetāsthika*] pareils à une conque [*śaṅkha*], pareils à des coquillages [*kapardaka*], éclairant les choses intérieures et extérieures. C'est là la porte d'entrée du *vimokṣa* agréable. **[I, b) saisie des signes de pureté]** Ensuite, constatant la disparition du squelette, le yogin ne voit plus que l'éclat des ossements [*asthiprabhā*] et saisit la caractéristique [*nimitta*] des visibles extérieurs purs. En outre [il saisit le signe]<sup>80</sup> d'un diamant [*vajra*], d'une perle [*maṇi*], des objets précieux d'or et d'argent [*hemarajataratnavastu*], de la terre [*prṛthivī*] très pure [*supariśuddha*] : [premier *kṛtsna*] [...] des visibles blancs [*rūpāṇy avadātāni*], pareils à la neige [*hima*] blanche : [huitième *abhibhu* et huitième *kṛtsna*]. Saisissant ces caractéristiques [*nimittāny udgr̥hṇan*], le yogin attache sa pensée à la méditation agréable [*śubhabhāvanā*] concernant l'éclat pur [*pariśuddhaprabhā*] propre à chacun de ces visibles. **[I,c) éprouve joie dans son corps]** À ce moment-là le yogin éprouve une joie [*prīti*] et un bonheur [*sukha*] qui remplissent son corps [*kāya*] : c'est ce qu'on appelle le *vimokṣa* agréable [*śubha vimokṣa*]. Comme il a pour objet [*ālabhana*] des choses agréables, il est nommé *vimokṣa* "agréable". Comme l'ascète éprouve ce bonheur par tout son corps, on dit que le yogin "se le rend corporellement présent" [*kāyena sāksātkaroti*]. Ayant obtenu ce bonheur mental [*cittasukha*], le yogin "tourne le dos et rejette" [*vi-muc*] les cinq objets de la jouissance [*kāmaguṇa*] et est désormais sans joie [*prīti*] ni bonheur [*sukha*] : c'est donc bien un *vimokṣa*.

**[II *abhibhvāyatana*]** Comme le yogin n'a pas encore détruit les impuretés [*akṣīṇāsrava*], il arrive par intervalles que des pensées passionnées [*saṃyojanacitta*] naissent en lui et qu'il s'attache [*anusajate*] aux visibles agréables [*śubharūpa*]. Alors vigoureux [*ātāpin*] et énergique [*vīryavat*], il tranche cet attachement [*taṃ āsaṅgaṃ samucchinati*]. En effet cette méditation agréable [*śubhabhāvanā*] est issue de sa pensée. Et de même qu'un maître de magie [*māyākāra*], face aux objets qu'il crée par magie sait qu'ils proviennent de lui, ainsi le yogin n'éprouve plus d'attachement [*āsaṅga*] et ne poursuit plus les objets [*ālabhana*]. À ce moment-là le *vimokṣa* "libération" change de nom et s'appelle *abhibhvāyatana* "sphère de domination sur l'objet".

**[III *kṛtsna*]** Bien que le yogin domine [*abhibhavati*] ainsi la méditation agréable [*śubhabhāvanā*], il est encore incapable de l'étendre [*vistārayitum*]. Dès lors il retourne saisir les caractéristiques agréables [*śubhanimitta*]. a) Utilisant la force des *vimokṣa* et la force des *abhibhvāyatana*, il saisit la

80 Lamotte semble traduire *fūci* 復次 « en outre » par « par exemple » : « Ensuite, constatant la disparition du squelette, le yogin ne voit plus que l'éclat des ossements [*asthiprabhā*] et saisit les caractéristiques [*nimitta*] des visibles extérieurs purs. Par exemple : 1. le diamant [*vajra*] [...] ». Comme l'indique Greene 2006, 111, ce connecteur indique une rupture logique et que l'éclat de l'os est le premier exemple d'objets purs et donc que la liste qui suit en donne d'autres exemples. Dhammajoti 2021, 203, traduit : « Following this, he visualizes the skeleton being dissipated, and sees only the light of the bones. He grasps the sign of pure external rūpas. Furthermore, he grasps these signs and focusses his thought for the meditation on purity ».

caractéristique de terre agréable [*śubhapṛthivī*] et l'étend graduellement [*krameṇa vistārayati*] à tout l'espace vide [*ākāśa*] des dix régions. Et il en fait de même avec l'eau [*ap*], le feu [*tejas*] et le vent [*vāyu*]. b) Il saisit la caractéristique de bleu [*nīlanimitta*] et l'étend graduellement à tout l'espace des dix régions. Et il en fait de même avec le jaune [*pīta*], le rouge [*lohita*] et le blanc [*avadāta*]. À ce moment précis, les *abhibhvāyatana* se transforment et deviennent des *kṛtsnāyatana* « sphères de totalisation de l'objet » (T 1509 (XXV) 215b8-9 ; b18-c1-10 ; tr. Lamotte 1944-80, III, 1294-6, modifiée<sup>81</sup>).

Ce modèle des *vimokṣa* est aussi appliqué par la \**Yogācārabhūmi* de Buddhasena, immédiatement après la description de la méditation sur l'*aśubha* (T 618 (XV) 316b-c ; tr. Dhammajoti 2021, 154-5), ce qui montre qu'elle avait cours dans les manuels de méditation au 5<sup>e</sup> siècle. Si donc ce système a été élaboré à propos de la méditation sur l'impur, il s'est appliqué ensuite à d'autres exercices de méditation, voire à tous les exercices dans le YL, si l'on accepte l'identification donnée par le WCYF entre la séquence d'*abhiṣeka* et la « libération pure ».

Ce schéma de méditation a aussi l'avantage d'expliquer un certain nombre de particularités du YL. Tout d'abord, même si cela correspond à une formulation ancienne des exercices de méditation bouddhique, on peut déjà remarquer que la construction des séquences précédant l'*abhiṣeka* dans le YL correspond au schéma des deux premiers *vimokṣa*, où il faut examiner son propre corps, et ensuite le visible extérieur, le corps d'autrui<sup>82</sup>. Il est intéressant que la section de l'« examen des agrégats » (*skandhaparīkṣā*) utilise le terme d'*adhimukti* pour désigner la « projection » de chaque symbole des *skandha* dans tout l'univers, car ce terme, qui signifie « ferme résolution », joue un rôle important dans le processus de visualisation, notamment celui du troisième *vimokṣa* (cf. Dhammajoti 2021, 109-11 ; 143 ; 157-9 ; Deleanu 2006, 472-3). De plus, la corrélation entre le schéma des *vimokṣa* et les *kṛtsna* « totalités » permet aussi d'expliquer le mouvement d'expansion des objets de méditation qu'on retrouve à tous les niveaux dans le YL. Il y a en particulier un passage dans l'exercice sur les éléments du corps (*dhātuprayoga*) qui correspond assez bien à un exercice de *kṛtsna*. Ce passage se situe après l'*abhiṣeka*, et après même que le yogin a éprouvé le bonheur de l'extinction (*upaśamasukha*, YL 130 R6), ce qui correspond à la progression donnée par les *vimokṣa*.

81 Voir aussi Dhammajoti 2021, 199 et 202-3. Pour la description de ce type de méditation dans le *Saṅgīti-paryāya*, voir Dhammajoti 2021, 143 et Stache-Rosen, 1968, I, 193-6 ; pour le \**Nyāyānusāra*, Dhammajoti 2021, 185.

82 Si on se limite aux deux premiers exercices proches de l'*aśubha*, l'exercice sur les éléments (*dhātuprayoga*), l'examen des agrégats (*skandhaparīkṣā*) jusqu'à la séquence d'*abhiṣeka*, on observe la structure suivante (en reprenant les paragraphes de l'édition de Schlingloff). Pour la *skandhaparīkṣā* : 3) préparation : le yogin voit les symboles des cinq *skandha* à l'intérieur de son corps (YL 132 V3-6, cf. *ādhyātmikaṃ tu parikarma*) ; 4) (section appelée *adhimukti*), ces symboles partent du corps du yogin pour emplir le monde entier (YL 132 R1-133 V6) ; 5) *abhiṣeka* (YL 133 R1-6). Noter la présence de « signes de réussite » (*niṣṭhānimitta*) au sein de cette séquence. Pour le *dhātuprayoga* : 1.a) le yogin voit les éléments à l'intérieur de son corps (YL 128 R4-6, cf. *paripūrṇaṃ [...] svam āśrayaṃ*) ; 1.b) le yogin voit les éléments dans le monde entier (YL 129V1-4, cf. *sarvasatvāsātvaḥkhyam*) ; 2.a) le yogin voit les six éléments composer un embryon, lequel est réduit en poussière (YL 129V5-6) ; 2.b) même processus pour tous les êtres (YL 129R1, cf. *tadvat sarvasatvānām*) ; 3. *abhiṣeka a*) les rayons/flots traversent le monde ; c) son corps est rempli et le monde également.

Le yogin commence par entrer dans un bassin (?) rempli de l'essence des quatre couleurs, et projette des flots de ces quatre couleurs dans les quatre mers (YL 131 V1-3). Puis il commence à remplir le monde successivement des cinq éléments sous forme purifiée :

*pr̥thivīdhātum samāpadyamānaḥ tataś ca ghaṇaḥ pravāhā(n niḥsr̥taḥ) + + + + + r.ṃ.i + (lokaḥ) kṛtsna ekaghano dṛśyate | nitāṃtalohitavarṇaḥ | [...]* (tato vāyudhātum sam)ā(padya)ṃ(t)e (t)e(bhy)o (nā)n(āvarṇ)ā (v)āyukalāpā niḥsr̥tya yogā(cārāśrayaṃ chidrī)-kurvanti | himābhra (iva) kṛtsnaṃ lokam (paśyati |)

« Indem er in das Element Erde eindringt : Dann (kommt) eine feste Masse (aus) dem Strom (hervor) ... erscheint die gesamte (Erde) als eine [einzige] feste Masse von durchdringen roter Farbe. [...] (Dann dringt er in das Element Wind ein : Aus diesen) [Strömen] kommen (verschiedenfarbige) Windbündel hervor und (höhlen die Gestalt) des yogins (aus. Er sieht) die ganze Welt (wie) Schneewolken » (YL 131 V4-131 R1 ; éd. et tr. Schlingloff 1964, 93-4).

Pour le dernier élément, on retrouve le même symbole que le *kṛtsna* du blanc dans l'*Upadeśa* (*báixuě* 白雪 « neige blanche »). Schlingloff (1964, 93, 4) explique que le verbe *samāpad-* exprime l'idée de participation par la méditation à un élément et cite la formule qu'on trouve dans les *sūtra tejodhātum samāpad-* « atteindre, réaliser<sup>83</sup> l'élément du feu ». Or, les commentaires palis expliquent que cette formule fait référence à la pratique des *kṛtsna* : *tejodhātum samāpajjivāti tejokasiṇaparikkammaṃ katvā pādakajjhānato vuṭṭhāya* « “ayant atteint l'élément du feu” : s'étant préparé par l'exercice de la totalité du feu, il s'éveilla du *dhyāna* d'appui » (Spk, I, 212). Pour la tradition sarvāstivādin, il doit en être de même parce que le *Samgūtiparyāya* utilisait probablement ce verbe, ou un synonyme, dans son exposé des *kṛtsna* : 問火遍處定加行云何？修觀行者由何方便而能證入火遍處定？ « Quelle est la préparation (*prayoga*) pour le recueillement de *kṛtsna* du feu ? Par quels moyens le méditant peut-il atteindre [zhèngrù 證入 = *samāgam-* ou *samāpad-*, cf. Hirakawa 1997, 1095] la méditation de la concentration pour le feu ? » (T 1536 (XXVI) 448b17-8)<sup>84</sup>. Et le dernier élément qui montre que les exercices du YL correspondent au schéma des *vimokṣa* tel qu'il est exposé dans l'*Upadeśa* est le fait que la fin des exercices du YL, où le texte indique souvent qu'un mot est répété rappelle l'exposé des « totalités » dans le *Visuddhimagga* : *dhātuśabdaś ca sarvatra bu///* « partout le mot “élément” ... » (YL 131 R6, *dhātuprayoga*) ; *ante ca tadāśraye anityam anityam iti śabdān udīrayantaḥ praviśanti* « À la fin, les Buddhas entrent dans son corps en proférant le mot

83 En chinois, la traduction la plus fréquente de *samāpad-* dans cette formule est *rù* 入 « entrer », par exemple : 入於火定 « il entre dans la concentration du feu » (T 26 (I) 497c20) ; 入火界定 « il entre dans la concentration sur l'élément du feu » (T 1558 (XXIX) 95b18). Dans la *Yogācārabhūmi*, Xuanzang utilise *xiāngrù* 現入 « actualiser-entrer » : 現入火界定等 « il actualise la concentration sur l'élément du feu » (T 1579 (XXX) 514b4).

84 Voir aussi ce passage du *Mūlasarvāstivāda-vinaya* qui suggère une influence des *kṛtsna* : 爾時世尊入火界定，令其十方悉皆火聚。◀ À ce moment, l'Honoré du monde entra dans la concentration de l'élément du feu, et fit en sorte que le feu s'amasse partout dans les dix directions » (T 1448 (XXIV) 40b23-4).



“impermanence, impermanence” (YL 136 R2, *āyatanaparīkṣā*). Or Buddhaghosa indique que le yogin doit s’exercer en prononçant le mot « terre » : *apica pathavī ti etadeva nāmaṃ pākaṭaṃ, tasmā pākaṭavaseneva pathavī pathavī ti bhāvetabbaṃ* « Still “earth” is also a name that is obvious, so it can be developed with the obvious one by saying “earth, earth” » (Vism, 101 [IV, §29] ; tr. Ñāṇamoli 2010, 120).

On peut maintenant synthétiser ce qu’a apporté cette première partie à l’analyse du YL et de PK AS 19.21-19.1 Le premier objectif était de montrer que PK AS 19.21-19.1 correspondait à une séquence d’*abhiṣeka* du YL, ce qui n’est évident lors d’une première lecture car le texte tokharien est beaucoup plus développé. Nous avons pu établir cette identification à partir des arguments suivants : 1) On retrouve la mention des flots descendant jusqu’au bas du monde puis s’élevant jusqu’au sommet du monde. Le texte tokharien développe en détail les différents étages célestes, contrairement au texte sanskrit. 2) Le yogin fait entrer, via un rituel assez complexe, dans son corps des herbes *kuṣa* de quatre couleurs différentes correspondant aux couleurs du « suc » des *dhyāna* qui remplissent le corps du yogin dans les *abhiṣeka* du YL. 3) Le développement assez étrange qui prescrit au yogin de « boire le suc des fleurs » est probablement inspiré de l’identification des eaux de l’*abhiṣeka* avec l’ambrosie, et l’on retrouve ce motif dans le tantrisme śivaïte du Cachemire. Cette analyse permet en retour de progresser dans l’interprétation du motif de l’*abhiṣeka* dans le YL et les *chānjīng*. 1) Le YL emprunte à l’*abhiṣeka* royal ses références cosmologiques, ce qui explique le motif des flots ascendants et descendants, qui ont pour fonction de situer symboliquement le yogin au centre du monde. 2) Le fait que les couleurs soient identifiées aux *dhyāna* dans le texte tokharien (et aussi dans la YoBhB et le YL) montre que l’*abhiṣeka* correspond à l’entrée en *dhyāna* du yogin. 3) La raison pour laquelle le YL associe l’*abhiṣeka* à la joie (*abhiṣekenāśrayaṃ prīṇayati*) et les flots remplissent le corps du yogin (au lieu de simplement glisser dessus), est que les flots de l’*abhiṣeka* représente la joie (*prīti*) qu’éprouve le yogin lorsqu’il atteint le *dhyāna*. C’est ce qui explique pourquoi ce rituel a été choisi comme image pour l’entrée en *dhyāna*. 4) Un parallèle dans le WCYF indique que cette séquence correspond aussi à l’obtention du *śubhāvimokṣa* : cela confirme que cette séquence correspond bien à l’entrée en *dhyāna*, mais cela ajoute l’idée que cette obtention des *dhyāna* s’opère par la concentration sur les objets purs et lumineux que le yogin projette dans le monde selon le modèle des *kṛtsna* et que d’autre part, le processus s’accomplit par le corps du yogin : on a ici un modèle théorique qui rend compte du rôle important que joue le corps du yogin dans le YL.

On trouve en effet dans la formulation canonique des *vimokṣa*, la mention le yogin expérimente, réalise (*sakṣāt-kar-*) le *śubhāvimokṣa* dans son corps lui-même. L’*Upadeśa* l’interprète seulement comme le fait d’éprouver du plaisir, ce qui correspond d’ailleurs à l’entrée en *dhyāna*. Mais Dhammajoti 2021, 188, cite plusieurs textes qui expliquent que dans la série des *vimokṣa* s’opère une « transformation de la base psycho-physique »

(*āśraya-parivṛtti*)<sup>85</sup>, ce qui est interprété par Yaśomitra comme l'abandon des obstacles à la méditation (Abhidh-k-vy 690), mais qui peut aussi renvoyer à une sorte de transmutation du corps, d'après l'explication de Vasumitra dans la *Mahāvibhāṣā* : 有第四靜慮微妙大種令諸毛孔一切密合無竅隙故非息所依 « Subtle great elements pertaining to the fourth *dhyāna* arise in the body, closing all its pores rendering the body incapable of functioning as the support-basis for breathing — and according breathing ceases » (T 1545 132b22-4 ; tr. Dhammajoti 2021, 189 ; point développé par Saṅghabhadra, T 1562 (XXIX) 74b25-c11). Cette explication est très intéressante, car elle évoque le rôle des atomes des *dhyāna* qu'on trouve dans le texte tokharien (*wēimiào* 微妙 « subtil » vs. *wēichén* 微塵 « particule, atome »). Cela suggère que dans le texte tokharien, le yogin procède à une manipulation délibérée de la matière fine du monde de *dhyāna* pour réaliser le *dhyāna* en son corps, contrairement à l'explication de la *Mahāvibhāṣā*, où il s'agit d'un processus spontané. Même si l'on n'adhère pas à l'idée que la métaphore sous-jacente au processus est celle de la teinture, il est certain que PK AS 19.21-19.1 expose une méthode pour transformer symboliquement le corps du yogin, et on pourrait les rapprocher des exercices tantriques qui demandent de travailler sur le « corps subtil » du yogin. Plusieurs passages du YL indiquent à la fin d'un passage d'*abhiṣeka*, le corps du yogin devient « transparent » (*acchaṃ cāśrayaṃ*, Pelliot sanskrit rouge 9.1 R5 ; Yamabe 2006, 329), ce qui évoque un processus de transformation quasi alchimique du corps. Comme nous allons le voir à présent, cette méthode implique, toujours dans le cadre de l'exercice de méditation, une activation des pouvoirs surnaturels.

#### 1.4) Méditation et pouvoir surnaturel

C'est un aspect nouveau des exercices de méditation parce que traditionnellement, on considère que les pouvoirs surnaturels (*abhijñā*)<sup>86</sup> « s'appuient » sur les *dhyāna*, qu'ils en sont le résultat, et non qu'ils fassent l'objet d'un exercice de méditation : par exemple, Buddhaghosa indique que la capacité de voler s'obtient en pratiquant la « totalité » de l'espace, ce qui permet de modifier la structure de son corps et de le rendre plus léger. Or comme nous allons le voir dans le YL, comme dans les textes tokhariens, l'exercice de méditation lui-même inclut des éléments empruntés à la description des *abhijñā*. J'ai déjà fait allusion au premier : l'œil divin ; le second est la faculté de déplacement surnaturel, qui permet d'expliquer la dernière partie du texte PK AS 19.21-19.1. Nous verrons donc dans un premier temps comment le motif des flots de lumière ascendants et descendants lors de la séquence d'*abhiṣeka* peut aussi se comprendre comme une allusion à l'œil divin, et qu'ensuite le yogin acquiert la capacité d'embrasser le monde de son regard. Dans un

85 Par exemple Saṅghabhadra : 有說第三，初於身色以勝解力取清淨相，後漸遣除解脫成滿，緣身解脫此為究竟。故偏於此立身證名。 « According to some : the third [*vimokṣa*] at first, through the power of *adhimukti*, grasps the pure sign with regard to the body and then gradually eradicating [it] accomplishes *vimokṣa*. Being the culmination of the *vimokṣa* that takes the body as cognitive object, it is specifically said to be directly “realized through the body” » (T 1562 (XXIX) 773b27-9 ; tr. Dhammajoti 2021, 188).

86 Les références principales sur la description des « pouvoirs surnaturels » sont les suivantes : Har Dayal 1932, 106-134 ; Lamotte 1944-80, IV, 1810-6 (cite toutes les sources primaires) ; Fiordalis 2008, 112-160 ; pour les trois « sciences » du Buddha lors de l'éveil (qui reprennent une partie des *abhijñā*) : Demiéville 1927 ; Bareau 1963, 75-91 ; Eltschinger 2019.

second temps, j'aborderai le problème des « atomes de *dhyāna* » dans la dernière partie du texte PK AS 19.21-19.1, qui impliquent une modification quasiment alchimique de la matière.

#### 1.4.1) Œil divin et *ālokaśamjñā*

On a vu plus haut que le passage du WCYF apparenté à la séquence d'*abhiṣeka* impliquait l'activation de l'œil divin (*divyacakṣus*) : 因日光見四天下色。上至有頂。下至風際。總皆明了。如見掌中。無所罣礙。« Grâce à ces lumières, il voit les formes [= tout ce qui est visible] sur les quatre continents. Depuis l'Aghaniṣṭha et jusqu'à la limite du [disque] de vent, tout est clair, comme s'il [le] voyait dans la paume de sa main, sans que [rien] ne fasse obstacle ». En effet, dans cette phrase, on trouve à la fois l'idée d'une vision panoramique du monde, d'une vision qui peut franchir tous les obstacles, et une comparaison avec le fait de voir des objets dans la paume de sa main. Or c'est précisément ainsi qu'est décrit l'œil divin dans les textes tokhariens et les commentaires palis<sup>87</sup> :

*tarāltse śaiṣṣeṃ tāntsi ālyine amalākāmpa tasemane po wāntarwa lkātsi*  
« contempler toutes les choses jusqu'aux [limites] des trois mille mondes  
comme un fruit de manguier dans sa paume » (PK AS 16.2 b4-5, cf. Pinault  
1989b, 155 et 196)

*saggāpāyañ ca passatīti chabbīsatidevalokabhedaṃ saggāṃ catubbidhaṃ*  
*apāyañ ca dibbacakkhunā hatthatale āmalakaṃ viya passati* « “Et il voit le  
ciel et les mauvaises destinées” : il voit grâce à l'œil divin le ciel divisé selon  
les trente-six mondes divins et la quadruple mauvaise destinée comme un fruit  
de manguier dans la paume de sa main » (Thī-a, 74 ; voir aussi Sv, I, 43 ; Ps,  
II, 7).

Ces phrases sont des abréviations de la longue péricope des *sūtra* qui décrit comment un ascète est capable, grâce à ce pouvoir surnaturel, de voir l'ensemble des cinq ou six destinées, et les causes qui amènent à telle ou telle renaissance (voir les références textuelles dans Lamotte 1944-80, V, 2260) :

*sa divyena cakṣuṣā viśuddhenātīkrāntamānuṣyakeṇa satvān paśyati,*  
*cyavamānān api upapadyamānān api, suvarṇān api, durvarṇān api, hīnān*  
*api, praṇītān api, sugatim api gacchato, durgatim api gacchato;*  
*yathākarmopagān satvān yathābhūtān prajānāti; amī nāma te bhavantaḥ*  
*satvāḥ kāyaduścaritena samanvāgatā [...] kāyasya bhedāt paraṃ maraṇād*

87 Je n'ai pas trouvé de trace de cette image dans les *sūtra* des Nikāya ou Āgama, excepté dans l'*Ekottarika-āgama* : 彼以天眼觀三千世界，猶如有眼之人，掌中觀珠。« Il voit avec l'œil divin les trois mille mondes comme quelqu'un pourvu d'yeux [normaux] verrait une perle dans sa paume (T 125 (II) 711b21-2 ; voir aussi 581a6-7). Elle semble donc appartenir à une couche récente de la littérature bouddhique. On la trouve par exemple dans la traduction chinoise en 600 *jūan* du *Prajñāpāramitā-sūtra* : 如來天眼最勝清淨，一切世界一切有情色相差別，及餘物類種種不同，如來皆見，如觀掌中阿摩落果。« L'œil divin des Tathāgata est d'une pureté extraordinaire : toutes les différences d'apparences physiques parmi tous les êtres dans tous les mondes et toutes les autres différences dans le reste des choses, le Tathāgata les voit comme on perçoit un fruit d'*āmalaka* dans sa paume » (T 220 (VII) 936a7-9).

*apāyadurgativinipātaṃ narakeṣu prapadyante; amī vā punar bhavantaḥ satvāḥ kāyasucaritena [...] kāyasya bhedāt paraṃ maraṇāt sugatau svargaloke deveṣūpapadyante.*

« Avec son œil divin, purifié, surhumain, il voit les êtres mourant et naissant, et les reconnaît conformément à la réalité, beaux ou laids, de bonne ou de mauvaise destinée, excellents ou vils, suivant les conséquences de leurs actes. Il pense : “Ces êtres chargés de méfaits corporels [...] à la dissolution du corps après la mort, naissant dans un état de misère, en une destinée mauvaise, un abîme, dans les enfers. Au contraire les êtres munis de bons actes corporels [...] à la dissolution du corps après la mort, naissant dans les destinées bonnes, le ciel, les mondes des dieux” (SBV, II, 250 ; tr. Lamotte 1944-80, IV, 1812 et 1814 ; voir aussi Meisig 1987, 350-3).

Cette capacité permet donc de comprendre les principes de la rétribution karmique, et c’est pourquoi le passage décrivant d’œil divin est intégré dans les biographies du Buddha juste avant le moment de l’Éveil (Eltschinger 2019, 196). Ailleurs, l’œil divin est aussi décrit comme la faculté de voir à travers les obstacles (par ex. Vism, 362 [XIII, §99]) et donc à l’intérieur d’un corps. Buddhaghosa décrit comment l’œil divin procède par une projection de lumière sur les zones que le yogin va pouvoir contempler grâce à celui-ci, c’est-à-dire l’univers tout entier :

*tassa ca ñāṇassa ayam uppattikkamo, idha bhikkhu heṭṭhā nirayābhimukhaṃ ālokaṃ vaḍḍhetvā nerayike satte passati mahādukkhamanubhavamāne. taṃ dassanaṃ dibbacakkhukiccam eva. [...] tathā upari devalokābhimukhaṃ ālokaṃ vaḍḍhetvā nandanavana-missakavana-phārusakavanādīsu satte passati mahāsampattiṃ anubhavamāne. taṃ pi dassanaṃ dibbacakkhukiccam eva.*

« The order in which that knowledge arises is this. Here a bhikkhu extends light downwards in the direction of hell, and he sees beings in hell undergoing great suffering. That vision is only the divine eye’s function. Likewise he extends light upwards in the direction of the [sensual-sphere] divine world, and he sees beings in the Nandana Grove, the Missaka Grove, the Phārusaka Grove, etc., enjoying great good fortune. That vision also is only the divine eye’s function » (Vism, 358 [XIII, §79] ; tr. Ñāṇamoli 2010, 417).

Ce passage offre une similarité assez saisissante avec les « flots » (*pravāha*, *dhāra*) de lumière ascendants et descendants qui débutent les séquences d’*abhiṣeka* dans le YL, parce que ceux-ci sont associés au verbe (*ava*)-*bhās*- « éclairer, illuminer » :

*t(a)to bhrumadhye cittopanibandhaḥ | tasm(āt pravāho nirgataḥ) pṛthivīmaṇḍalaṃ bhitvā narakāṃ pretā(ṃ)ś cāvabh(āsyā pṛthivīmaṇḍalaṃ bhitvā āpmaṇḍalaṃ vāyumaṇḍalam ākāśadhātum avabhāsyā (pa)rivartya nābhyāṃ praviśya mūrḍhnā nirgatyāvvyucchinnāṃ yāvad aghaniṣṭhāṃ devān avabhāsyā*

« Dann [erfolgt] die Konzentration des Geistes auf den Mittelpunkt zwischen den Brauen. Von diesem geht ein Strom aus, durchbricht den Erdkreis, erleuchtet die Höllen und die Gespenster[welten], durchbricht die Goldscheiben, erleuchtet den Wasserkreis, den Windkreis und das Element Äther, kehrt zurück, tritt in den Nabel ein, geht durch das Haupt aus, leuchtet ungeteilt bis zu den Aghaniṣṭha-Göttern » (YL 129 R1-4 ; éd. et tr. Schlingloff 1964, 88 ; voir aussi YL 146 R4 ;154R3-5, et 165 R2-4)

Le passage du WCYF cité en introduction de ce chapitre reprend ces mêmes éléments et ajoute la comparaison avec un objet vu dans la paume, ce qui permet d'être certain qu'il s'agit bien là d'une référence à l'œil divin. De fait, certains passages d'*abhiṣeka* mentionnent que le monde entier est illuminé par les flots qu'envoie le yogin : *caturvarṇābhiṣekaḥ [...] caturvarṇā buddhā bhagavantaḥ prabhābhir lokam avabhāsa* « Besprengung in den vier Farben : [...] erhabene Buddhas in den vier Farben erleuchten mit [ihren] Strahlen die Welt » (YL 146R3-4 ; éd. et tr. Schlingloff 1964, 131).

Pour comprendre sur quoi repose la description de Buddhaghosa, il faut se pencher sur le terme d'*āloka*. Celui-ci signifie à la fois « lumière » et « regard », mais il faut ici nécessairement l'entendre selon la première acception comme le montre l'association faite par les commentaires palis entre l'*ālokapharaṇa* « diffusion de lumière » et l'œil divin : *ālokapharaṇe uppajjati dibbacakkhupaññā ālokapharaṇatā nāma* « Sous le nom de “diffusion de lumière” [on désigne] la connaissance de l'œil divin parce qu'il naît lors de la diffusion de lumière » (Sv, III, 1060). On pourrait tout d'abord penser que les commentaires palis présupposent une sorte de théorie de l'émission lumineuse, selon laquelle la vision est possible parce que les yeux émettent un rayon de lumière qui leur permet de saisir la forme visible des objets. Le problème que pose cette explication est que cette théorie, acceptée par certaines philosophies indiennes<sup>88</sup>, est rejetée par les bouddhistes qui ont adopté une position opposée d'après laquelle l'œil perçoit sans contact et la vision n'implique pas l'émission d'un rayon par l'œil<sup>89</sup>. Mais comme l'œil divin est un type de vision assez particulier, notamment à travers les obstacles et dans l'obscurité, il a pu être associé à l'émission de rayons lumineux. Cette explication se fonde peut-être plus particulièrement sur un *sūtra* du *Majjhima-nikāya* où il est question, pendant la méditation, de voir une lumière (*obhāsa*) puis des formes (*rūpa*), ce qui est interprété par les commentaires comme se référant à l'œil divin<sup>90</sup>.

88 C'est en particulier le cas du système Nyāya-vaiśeṣika, voir Frauwallner 1953, I, 52-58, et par exemple *Nyāya-sūtra* III, 1, 34 (tr. Angot 2009, 550-60).

89 Voir Abhidh-k 32 [I, 43] ; tr. La Vallée Poussin 1923-31, I, 87 et la réfutation de la théorie Vaiśeṣika par Harivarman dans le *\*Tattvasiddhiśāstra* (T 1646 (XXXII) 268a11-269c6 ; tr. Sastri 1975-78, II, 101-6) ; voir aussi Frauwallner 1953, 53, pour davantage de références.

90 Il s'agit de l'*Upakkilesa-sutta* du *Majjhima-nikāya* (MN 129) : *idha mayaṃ, bhante, appamattā ātāpino pahitattā viharantā obhāsaṃ ceva sañjānāma dassanaṃ ca rūpānaṃ*. « Venerable sir, as we abide here diligent, ardent, and resolute, we perceive both light and a vision of forms » (MN, III, 157 ; tr. Ñānamoli et Bodhi, 2009, 1012). Le commentaire (Ps, IV, 207) explique que cette vision des formes est obtenue grâce à l'œil divin (*dibbacakkhunā rūpadassanaṃ ca sañjānāma*). Le *\*Vimuttimaggā* fait la même interprétation car il reprend la liste des souillures mentales de ce *sūtra* pour expliquer ce qui peut empêcher de développer l'œil divin (T 1648 (XXXII) 444b1 ; tr. Ehara et al. 1961, 224-25). Anālayo 2011, 738 compare cette formule du MN 129 avec les textes parallèles en pali et en chinois. Or dans le

Cette conception a aussi pour conséquence que la plupart des auteurs bouddhiques prescrivent comme exercice préparatoire (*prayoga*) une concentration sur la lumière (*ālokaśaṃjñā*)<sup>91</sup>, dont voici la formulation dans le canon pali :

*idhāvuso, bhikkhu ālokasaññāṃ manasi karoti, divāsaññāṃ adhiṭṭhāti yathā divā tathā rattiṃ, yathā rattiṃ tathā divā. iti vivaṭena cetasā apariyonaddhena sappabhāsaṃ cittaṃ bhāveti. ayaṃ, āvuso samādhībhāvanā bhāvitā bahulīkatā ñāṇadassanapaṭilābhāya saṃvattati.*

« Here, a bhikkhu attends to the perception of light; he focuses on the perception of day thus: As by day, so at night; as at night, so by day. Thus, with a mind that is open and uncovered, he develops a mind imbued with luminosity. This is the development of concentration that leads to obtaining knowledge and vision » (AN, II, 46 ; tr. Bodhi 2012, 432 ; voir aussi AN, III, 323 ; DN, III, 223).

Cette étape préparatoire a pu ensuite avoir été comprise littéralement, comme production de lumière permettant justement à l'œil de voir à la fois dans les zones obscures, cachées à la vue humaine normale. Nous avons ici la formulation la plus ancienne de cet exercice, qui ne met en jeu qu'une opposition entre lumière et obscurité. Mais cet exercice préparatoire a eu tendance à être modifié d'après la description de l'œil divin lui-même et d'après les *kr̥tsna*. Cette influence se décèle à l'ajout d'adverbes désignant les directions qui sont issus de la formule des *kr̥tsna*, voir par exemple dans le *Saṅgūtiparyāya* : (*pr̥thivīkr̥tsn(am eke saṃ)j(ānaṃti ity ūrdhvaṃ adhas tiryag advayam apramāṇaṃ*) 地遍一想如是上下傍布無二無邊無際，是第一遍處。 « Certains conçoivent une « totalité » [*kr̥tsna*] de terre partout, vers le haut et vers le bas, propagée latéralement [vers le nord, le sud, etc.], unique, sans limite, infinie » (Stache-Rosen 1968, I, 202 ; T 1536 (XXVI) 447a25-6). On trouve cette description étendue de l'*ālokaśaṃjñā* dans le *Visuddhimagga*, dans le passage cité plus haut à propos de l'œil divin et dans l'*ālokakasiṇa* dans la liste des *kasiṇa* (Vism, 142 [V, §21-3] ; tr. Ñāṇamoli 2010, 165). Il n'est alors pas étonnant qu'on trouve cette dimension spatiale intégrée dans l'équivalent sanskrit de la péricope citée plus haut, telle qu'elle est préservée dans l'*Arthavinīścaya* :

---

MĀ 73, la relation entre la lumière et la vision des formes est explicitée d'une manière qui permettrait de confirmer notre hypothèse : 我寧可得生其光明，因其光明而見形色。如是我智見極大明淨。 « Je préférerais obtenir cette lumière et grâce à cette lumière, voir des figures et des formes. Ainsi ma connaissance [*jñāna*] et ma vision [*darśana*] seront extrêmement claires et pures » (T 26 (I) T 539b23-24), ce qui correspond à : *sace kho ahaṃ obhāsañ c'eva sañjāneyyaṃ rūpāni ca passeyyaṃ; evaṃ me idaṃ ñāṇadassanaṃ parisuddhataṃ assā* (AN, IV, 303). Voir aussi le passage du Vism cité dans la note suivante qui propose exactement la même interprétation.

91 Voir l'*Abhidharmakośa* cité plus haut (Abhidh-k 429 [VII, 54]), le *Dharmaskandha* (T 1537 (XXVI) 490c6-10) et l'*Upadeśa* (T 1509 (XXV) 305c21-22) cités plus bas ; et, pour les sources theravādin : *ālokakasiṇavasena sappabhārūpanimmānaṃ, thinamiddhassa dūrabhāvakaraṇaṃ, andhakāravidhamanaṃ, dibbena cakkhunā rūpadassanattaṃ ālokakaraṇaṃ ti evaṃ ādīni ijjhanti.* « The light *kasiṇa* is the basis for such powers as creating luminous forms, banishing stiffness and torpor, dispelling darkness, causing light for the purpose of seeing visible objects with the divine eye » (Vism, 143 [V, §36] ; tr. Ñāṇamoli 2010, 167). Le *Visuddhimagga* prête à d'autres *kasiṇa* (blanche, etc.) la même capacité.

*Iha bhikṣavo bhikṣuṇā ālokaśaṃjñā sādhu ca suṣṭhu ca sugrhitā bhavati | sumanasikṛtā sudrṣṭā supratividdhā | divasasaṃjñādhiṣṭhitā samaprabhāsaṃ cittaṃ bhāvayati; yathā divā tathā rātrau, yathā rātrau tathā divā; yathā pūrvam tathā paścāt, yathā paścāt tathā; yathādhasat tathāvordhvaṃ, yathāvordhvaṃ tathādhaḥ || Iti vivṛtena cetasā 'paryavanaddhena | divasa- saṃjñādhiṣṭhitam samaprabhāsaṃ cittaṃ bhāvayati | sarvāvantaṃ-iti lokam ||*

« Alors, ô moines, la méditation sur la lumière est bel et bien saisie par un moine : il lui prête bien attention, la voit bien et la discerne bien. Établi par la perception du jour, il développe un esprit complètement lumineux. Le jour aussi bien que la nuit, la nuit aussi bien que le jour, l'avant aussi bien que l'arrière, l'arrière aussi bien que l'avant, le bas aussi bien que le haut, le haut aussi bien que le bas. L'esprit ainsi ouvert et non couvert, il développe une pensée complètement lumineuse établie sur la perception du jour » (*Arthaviniścaya*, 26-7 [XII,§3])<sup>92</sup>.

Les traductions chinoises de l'*Arthaviniścaya*, bien qu'étant assez tardives, correspondent globalement à la formulation du passage telle qu'on la trouve dans les textes palis, et n'intègrent pas les adverbes se référant aux directions spatiales<sup>93</sup>. On pourrait alors penser à une interpolation tardive. Mais dans la traduction chinoise du *Madhyama-āgama*, la formule décrivant l'*ālokaśaṃjñā* intègre les adverbes spatiaux<sup>94</sup>, et c'est aussi le cas du *Dharmaskandha*, qui cite in extenso le *sūtra* correspondant au texte pali cité plus haut (T 1537 (XXVI) 489b12-8). En retour, la formule « spatiale » de l'*ālokaśaṃjñā* a influencé la description de l'œil divin, ce qui est d'autant plus naturel que l'œil divin était décrit comme une faculté d'embrasser le monde dans son entier. Ce processus a eu lieu à une date assez ancienne, car le *Dharmaskandha*, l'un des textes les plus anciens de l'Abhidharma sarvāstivādin, indique que l'*ālokaśaṃjñā*, qu'il a décrite précédemment comme un *kṛtsna*, aboutit à la production de l'œil divin, lequel est lui-même décrit comme un processus de vision panoramique :

92 Le texte ajoute ensuite une comparaison avec le soleil brillant à travers les nuages : *Tad-yathāpi nāma bhikṣavo grīsmāṇāṃ paścime māse vyabhre dīne vigatabalāhake nabhasi | madhyāhnaśālamāyā yāvad-ālokaśaṃjñā bhavati | paryavadātaḥ prabhāsvaraḥ, na cāsyāndhakārārpitavāṃ bhavati | evam-eva [...]*.

93 Cf. : 於三摩地，作於明想：觀察如日無餘闇冥。如是觀察，相續不斷，晝夜明闇，皆無有異，作是明想，清淨無雜。「En *samādhi*, il s'applique à la perception de lumière, il l'observe comme le jour sans aucun reste d'obscurité. Lorsqu'il la contemple, l'examine ainsi, de manière ininterrompue, jour [ou] nuit, clarté [ou] obscurité, il n'y a plus de différence, il pratique cette perception de lumière pure et sans altération » (T 762 (XVII) 653a11-3 ; autre traduction T 763 (XVII) 656b3-6). Les deux traductions datent de l'époque des Song (voir les indications liminaires, respectivement en 650b21 et 654a6).

94 Ce passage se trouve inséré dans le MĀ 81 (ce texte est parallèle au *Kāyagatāsati-sutta* (MN 119), on ne trouve aucun passage sur l'*ālokaśaṃjñā* dans le texte pali) : 復次，比丘修習念身，比丘者念光明想，善受善持，善意所念，如前後亦然，如後前亦然，如晝夜亦然，如夜晝亦然，如下上亦然，如上下亦然，如是不顛倒，心無有纏，修光明心，心終不為闇之所覆。「En outre, un moine pratique la méditation sur le corps. Ce moine contemple l'idée de la lumière. Il saisit bien cette contemplation, la tient bien, la pense bien : en avant comme en arrière, en arrière est comme en avant, de jour comme de nuit, de nuit comme de jour, en bas comme en haut, en haut comme en bas. Ainsi, il n'est pas perturbé et son esprit n'a pas de lien. Il cultive une pensée lumineuse et son esprit n'est jamais couvert par l'obscurité » (MĀ 81, T 26 (I) 555c26-a2 ; voir aussi MĀ 98, T 26 (I) 583a21-6).

能令證得殊勝智見者，云何名為殊勝智見？謂於此定，若習若修若多所作至圓滿位，於舊眼邊發起色界大種所造清淨天眼，依此天眼生淨眼識，依此眼識能遍觀察前後左右上下諸色。

« “Il peut obtenir cette connaissance-vision excellente” [*jñānadarsana*<sup>95</sup> *pratilābhāya saṃvartate*] : Pourquoi est-elle appelée connaissance-vision excellente ? On l’appelle ainsi [parce que] dans ce *samādhi*, si on la pratique, la cultive, la développe [*āsevītā bhāvitā bahulīkṛtā*] jusqu’à un stade satisfaisant, à la limite de l’ancien œil, se développe l’œil divin, une [matière] pure dérivée des quatre éléments du monde de matière subtile [*rūpadhātu*], et s’appuyant sur cet œil divin naît une connaissance visuelle pure. En s’appuyant sur cette connaissance visuelle pure, [le yogin] est capable de percevoir les objets visibles partout, en avant et en arrière, à droite et à gauche, en haut et en bas » (T 1537 (XXVI) 490c6-10l ; définition similaire de l’œil divin dans T 1509 (XXV) 305c21-2 ; tr. Lamotte 1944-80, V, 2262).

La projection de « flots » illuminant le monde au début des séquences d’*abhiṣeka* est donc modelée sur la description de l’*ālokaśaṃjñā* en tant qu’exercice de *krtsna*. Cette nouvelle dimension s’intègre très bien au schéma des *vimokṣa* sous-jacent aux exercices du YL, car dans l’explication des *vimokṣa* de l’*Upadeśa* c’est précisément la lumière issue des os qui ont été purifiés qui permet le renversement et la transmutation du pur en impur. De même, Dhammajoti (2021, 207) fait remarquer que dans le MĀ 81, la péricope de l’*ālokaśaṃjñā* suit directement la description des impuretés dans le corps (T 26 (I) 555c26-556a2) alors qu’on ne la trouve pas dans son parallèle pali. Cela signifie que les récitateurs du *sūtra* l’ont modifié pour y intégrer le schéma des *vimokṣa*. D’autre part, on peut le comprendre aussi comme un moyen d’acquérir l’œil divin, ou son substitut dans la méditation, qui permet de « voir » les objets sur lesquels le yogin concentre son attention. Le *Sūtra de contemplation du Buddha Vie-Infinité* (*Guān wúliàng shòu jīng* 觀無量壽經) procède exactement de la même manière, ce qui ne semble pas avoir été remarqué jusqu’à présent. Il prescrit en effet une « contemplation du soleil » qui est en fait une *ālokaśaṃjñā*, comme pratique préliminaire qui permet ensuite de construire la représentation de la terre pure d’Amitāyus<sup>96</sup>.

95 Ce concept semble souvent être synonyme de *prajñā* et on pourrait le traduire par « intuition ». Pour un aperçu de son traitement dans l’Abhidharma, voir Abhidh-k, 451 [VIII, 28] et Abhidh-k-vy, 684-8 ; La Vallée Poussin 1923-31, III, 193-4.

96 Cf. : 汝及眾生應當專心，繫念一處，想於西方。[...] 當起想念，正坐西向，諦觀於日，令心堅住，專想不移。見日欲沒，狀如懸鼓。既見日已，閉目開目皆令明了。是為日想，名曰初觀。◀ Toi et les êtres devrez lier votre pensée d’un cœur exclusif sur un seul domaine pour percevoir la direction de l’Ouest. [...] Qu’ils suscitent une pensée perceptive, s’asseyent correctement face à l’Ouest et contemplent attentivement le soleil ! Ils feront que leur mental soit fermement établi et leur perception exclusive, sans en bouger, et ils verront le soleil sur le point de se coucher, son apparence étant semblable à un tambour suspendu. Après cette vision du soleil, ils feront qu’elle reste entièrement claire et précise, que leurs yeux soient ouverts ou fermés. Telle est la perception du soleil, qui s’appelle “Première contemplation” » (T 365 (XII) 341c28-342a4 ; tr. Ducor et Loveday 2011, 148). Ducor qualifie cet exercice de pratique préliminaire (p. 37 et 149), mais ne l’identifie pas comme un *krtsna*. Or plusieurs éléments évoquent les *krtsna* et en particulier l’*ālokaśaṃjñā* : le nom même de cet exercice *rìxiǎng* 日想 « perception du soleil », puisque *xiǎng* 想 correspond à *saṃjñā*, la concentration exclusive, sur un seul point, le fait qu’il faut pratiquer l’exercice sur le soleil et la mention des yeux



Comme nous l'avons vu au début de ce chapitre, l'œil divin tel qu'il est décrit dans les *sūtra* produit une vision des différentes destinées qui mène à la compréhension des lois du *karman*. Les exercices de méditation tels qu'on les trouve dans les *sūtra* ne proposent pas d'examiner ainsi l'ensemble du cosmos afin d'en comprendre la nature, et, par exemple, le *Visuddhimagga* contient peu d'éléments cosmologiques. Or les textes tokhariens et le YL contiennent des visions d'objets et d'êtres qu'on ne peut voir directement que si l'on possède l'œil divin. Cet aspect n'est évoqué que par de brèves mentions dans le texte sanskrit<sup>97</sup>, mais on en trouve d'assez nombreux exemples dans les textes tokhariens, où le yogin voit en détail les différentes parties du monde :

*k(ᵛs)e omte onolmi lwāsa cenām lkāṣṣām || nake śtwāra dvipanmaṣṣem*  
*onol(m)em [...]*

*(aparagodānīye)ṣṣamts kraitara-rūpām uttaragaurapāṣṣemts śtwer kautkem*  
*rup{ām} orocci kektseñtsa : [...]*

« Il voit les hommes [et] les bêtes qui [sont] à cet endroit. Maintenant, [il voit] les hommes des quatre continents ...

Parmi [les habitants] de l'Aparagodānīya, [les êtres] ont un visage circulaire.

Parmi [les habitants] de l'Uttarakuru, [les êtres] ont des visages

quadrangulaires [et sont] grands physiquement [litt. par leur corps] » (PK AS 19.21 a5-b1).

On trouve la même mention des quatre continents dans la version de l'*abhiṣeka* du WCYF citée plus haut : 因日光見四天下色 « Grâce à cette lumière, il voit les formes des quatre continents ». Le texte tokharien correspond exactement, puisqu'il développe même en quoi consistent ces formes. Cette similarité n'est pas fortuite, car le texte tokharien est lui aussi intégré dans une séquence d'*abhiṣeka*, même si celle-ci est considérablement plus longue. De plus, la troisième partie du texte décrit en détail comment le yogin doit voir chaque classe de dieux : *(paranirmitavaśa)v(a)rtī(n)e – (–) – – <(yā)t(a)l(ñ)e lk(ā)tsi nāṣṣalle 6>* « [il doit mener son esprit] chez les Paranirmitavaśavartin. Il doit souhaiter voir leur puissance. 6 » (PK AS 19.5 b5). Dans d'autres fragments, on a des descriptions des différentes parties de l'univers mais sans attestation de *lkāṣṣām* « il voit », comme dans PK AS 19.3 qui décrit les enfers, ou PK NS 21 qui décrit des villes faites de pierres précieuses et entourées de gardiens, qui sont probablement les cités des grands dieux

---

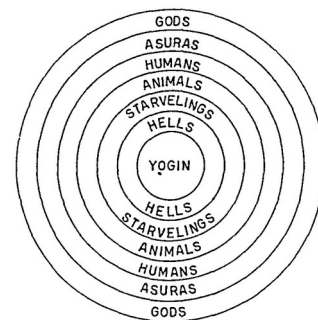
fermés qui est empruntée à la formule de l'*ālōkaśamjñā*. L'adjectif 明了 est aussi associé à l'œil divin dans le WCYF (T 619 (XV) 326b12) ; voir aussi : 得天眼通，普見光明，了了無礙 « Il obtient le pouvoir de l'œil divin, il voit de la lumière partout, [tout] est clair et sans obstacle » (T 1509 (XXV) 400c10) ; 悉以天眼見之明了 « Il les voit toutes [les formes] clairement avec l'œil divin » (T 403 (XIII) 600a6).

97 Il est souvent fait mention qu'un objet remplit le monde tout entier, ou toutes les directions, voir par exemple : *tata(h) sauvarṇam padmaṃ daśādiśaḥ sphaṛitv(ā sarvasatvān upagu)hya tiṣṭhati* « Dann durchdringt ein goldener Lotos die zehn Richtungen (und umhüllt alle Wesen) (YL 145 V5 ; éd. et tr. Schlingloff 1964, 127). On trouve aussi ce genre de formules dans les textes tokhariens : *tsa śak toy nano ka(lymiṃne) ///* « Maintenant dans les dix directions » (THT 565 a1) : *(ta)rāl(ts)e ce śaiṣṣesa w- ///* *(tsa)rākkaṃ swāmāne lkā(ṣṣām) ///* *(pwā)ra kesemane l(kāṣṣām) ///* « ... par le Trichiliocosme ... il [le] voit faire pleuvoir des jets ... il voit [ces jets] éteindre les feux ... » (THT 566 a7-a9). Mais comme ces extraits sont tirés d'exercices sur les *apramāna*, ces mentions peuvent s'interpréter selon le mouvement d'extension propre à la formulation de ces exercices dans le canon (voir Schlingloff 1964, 37).

gardiens des directions. Il est probable qu'on avait au départ des mentions qu'il s'agissait de visions du yogin, mais que celles-ci aient été effacées au fil de la description. PK AS 19 contenait donc une description complète du monde, et ce qui est intéressant ici est qu'on sort du cadre fourni par le YL, car dans l'état actuel du texte aucun exercice dans le traité n'inclut tous ces éléments. Les exercices les plus développés sur ce point sont les *apramāṇa* (*maitrī*, etc.), ce qui est attendu puisque la formule canonique décrit comment le yogin doit étendre ses sentiments jusqu'à couvrir le monde tout entier. Ainsi, on trouve dans l'exercice de la *karuṇā* du YL (148 R6-149 V4) une description plus détaillée des enfers, mais celle-ci consiste seulement en une liste des huit enfers avec une brève mention des tortures qui y sont pratiquées. Dans le texte tokharien, la description des enfers s'étendait au contraire sur au moins deux folios puisqu'on la trouve en PK AS 19.3 et en partie sur PK NS 21.

On pourrait donc formuler l'hypothèse suivante : les textes tokhariens contenaient une description complète du monde parce qu'ils étaient, dans certaines sections, modelés d'après la vision panoramique du monde qu'on prête à l'œil divin. Le caractère fragmentaire de ceux-ci ne permet toutefois pas d'en être sûr, car on ne peut savoir comment ils étaient articulés. Le seul texte qui est suffisamment long pour pouvoir formuler une hypothèse est PK AS 19.21-19.1 : on trouve au début du texte, une percée jusqu'au niveau le plus inférieur du monde, une description des quatre continents et des montagnes centrales, puis dans la troisième partie, une vision détaillée de chacune des classes de dieux. Il est probable que les textes décrivant les enfers (PK AS 19.3 et PK NS 21) étaient placés avant ces feuilles. Cela plaide donc en faveur de notre hypothèse puisque le yogin semble passer en revue l'ensemble du monde et des destinées.

On peut en outre lui apporter un soutien extérieur, venu d'une part du *Saddharmasmṛtyupasthāna-sūtra*, et d'autre part des traditions de méditation tibétaines. Selon l'analyse qu'en a donné récemment Stuart 2015b, le plan général du *SaddhSū* prévoit que le méditant (*yogācāra*) contemple les lois du *karman* et l'ensemble des destinées. Selon son analyse, le yogin acquiert ainsi des capacités qui s'apparentent à l'omniscience du Buddha et qui n'étaient attribués dans les *sūtra* qu'à des êtres supérieurs<sup>98</sup>. D'autre part, selon le programme de méditation exposé par Lessing



Sketch 2.  
First Vision. The six levels of existence.

98 Cf. : « In the first chapter of the text, the Buddha proclaims that he does not see anyone other than his meditation practitioner disciples (*yogācāro macchrāvakah*) who can observe and understand the intricacies of the way in which actions ripen. In this statement, we see a significant development in the conception of what is possible for the disciple of a Buddha. [...] That is, the text tacitly suggests that a *yogācāra* disciple of the Buddha is capable of approaching omniscience, which is typically the purview only of the Buddhas » (Stuart 2015b, 178-9). Plus loin, il parle de « all-encompassing vision of reality » (p. 180). Il y a aussi un point commun avec l'*abhiṣeka* tokharien (3<sup>e</sup> partie de PK AS 19.21-19.1) dans la manière dont le *yogācāra* contemple les différents étages des dieux (p. 182).

dans son bref mais riche article « The thirteen visions of a Yogācārya », le yogin doit imaginer dans le premier exercice l'univers qui l'entoure en cercles concentriques :

« The yogin imagines his father standing at his right, and his mother at his left side, and all the innumerable beings belonging to any of the six classes of living things which constitute the animate universe surrounding him in concentric spheres. This vision is obviously patterned after the trancic panorama which according to the Buddhist legend unfolds itself before the spiritual eye of the Buddha in the night of his complete enlightenment, and the same feeling of compassion which the Buddha had then is born now in the heart of the yogin » (Lessing 1950, 112<sup>99</sup>).

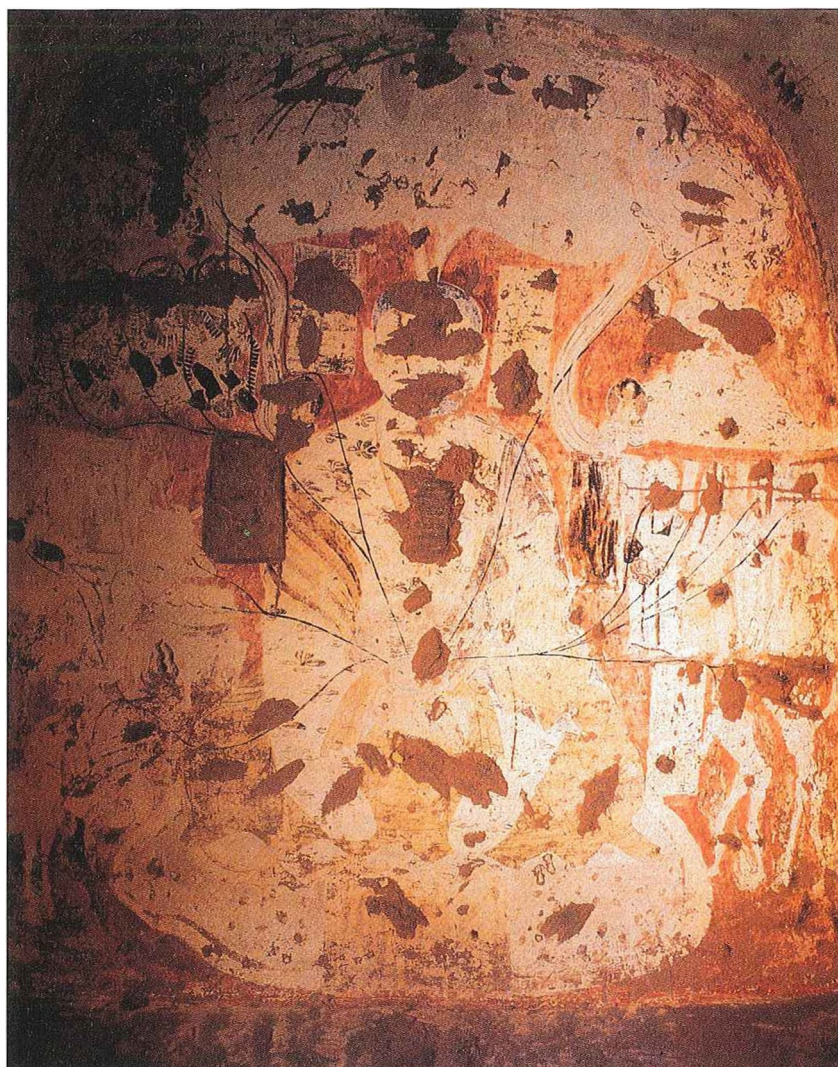
Comme l'indique Lessing dans son commentaire, cette vision inclut aussi des éléments des exercices sur les *apramāṇa*, car le yogin doit imaginer qu'il a entretenu des relations de parenté avec tous les êtres du monde, et donc éprouver à leur égard les mêmes sentiments. Il est probable que ces exercices de méditation peuvent également expliquer un certain type de représentation plastique qu'on trouve dans les grottes d'Asie centrale. Howard a soutenu dans plusieurs publications (2007, 77-81 ; 2010) que les représentations de Buddha cosmologiques, sur lesquels sont dépeintes les différentes destinées, étaient inspirées des descriptions de l'œil divin, lequel serait lié à une vision obtenue lors d'une séance de méditation. De fait plusieurs textes, bouddhiques et non bouddhiques, indiquent que ce genre de vision de la divinité incluant le monde entier dans son corps suppose l'obtention de l'œil divin<sup>100</sup>. Il n'est pas possible d'aborder ici cette question en détail, mais il me semble que ces représentations de Buddha cosmologiques n'ont pas nécessairement de lien avec la méditation (voir aussi en appendice, p. 517). Comme le montrent les prescriptions relatives à la représentation de la roue du *saṃsāra* dans le *Mūlasarvāstivāda-vinaya* (voir Przyłuski 1920), et le fait que ces représentations soient placées à l'entrée des ensembles religieux (Teiser 2006), elles correspondent à une simple fonction d'instruction religieuse, tout particulièrement destinée aux laïcs, et il pourrait en être de même pour les Buddha cosmologiques.

---

99 D'après les indications de Lessing, il semble que ce résumé se fonde sur des enseignements contemporains de son voyage en Chine dans les années précédentes. On remarquera que l'exposé de la méditation sur la *maitrī* dans le traité de méditation de Tāranātha décrit un processus de contemplation similaire, où le yogin contemple graduellement l'univers tout entier et détaille les différentes destinées (Baker 2005, 67-70). Tāranātha cite comme sources les maîtres Jayulwa et Nartangpa.

100 Le *Prajñāpāramitā-sūtra* attribue la vision de tous les Buddha du présent (dans les dix directions) à l'œil divin : *catvāri dhyānāny utpādayaty anāsvādayayogena. divyaṃ ca cakṣur abhinirhāratī. yena divyena cakṣuṣā vainayikena ye pūrvasyān diśi buddhā bhagavantas tiṣṭhanti dhryante yāpayanti dharmam ca deśayanti tāṃś ca paśyati* « Il produit les quatre *dhyāna* grâce à un *yoga* sans délectation. Et il suscite l'œil divin. Grâce à cet œil divin, conforme au bon comportement, il voit les Buddha qui se trouvent, existent, vivent et enseignement la Loi à l'Orient » (AdSPG, II, 15). D'autres textes proposent de voir le Buddha grâce à un *samādhi* ou en rêve, ce qui a suscité un certain nombre de débats, voir Lamotte 1944-80, V, 2263-71 ; Ducor et Loveday 2011, 51-6. Il faut remarquer également que dans la *Bhagavadgītā*, lorsque Kṛṣṇa révèle sa « forme divine », c'est-à-dire son corps en tant qu'il est identique au cosmos, il accorde à Arjuna la faculté de l'œil divin afin que celui-ci puisse le voir (XI, 8-13).

Il serait plus probant, en revanche, de comparer ces visions concentriques avec la peinture murale de Kumtura (grotte 75, voir illustration 8), dont il a déjà été question dans l'introduction (p. 25). Cette peinture représente un moine assis en méditation entouré



*Illustration 8: Moine méditant sur les six destinées (Kumtura, grotte 75, environ 9<sup>e</sup> siècle)*

Teiser 2006, pl. 9 et 10, p. 26-7

d'une série de traits noirs délimitant des espaces autour de lui. Ces vignettes représentent les différentes destinées : on aperçoit en bas à droite des êtres infernaux au milieu des flammes, un cheval au bas à gauche, un démon avec un trident au-dessus en train de faire bouillir des êtres. Il est difficile de savoir dans les étages supérieurs où sont les *asura* et les dieux (Zin 2019, 272). Cette peinture est accompagnée d'une inscription, très mal préservée, mais dont Yamabe et Zhao 2020<sup>101</sup> ont pu récemment améliorer la lecture et montrer que cette inscription faisait allusion aux quatre *apramāṇa* (*sì wúliàng guān* [四])

101 Je tiens à remercier ici Yamabe Nobuyoshi pour m'avoir signalé cet article et m'en avoir communiqué un tiré à part car il pensait que son contenu pouvait aider à la compréhension des textes tokhariens relatifs au YL.

无量观 « les quatre contemplations immesurables, l. 1, p. 107). La suite de l'inscription est d'inspiration tantrique et décrit comment le moine doit imaginer des syllabes (*mantra*) sur ses *cakra* (voir aussi Teiser 2006, 157). Pour appuyer l'idée que la représentation des six destinées illustre la méditation sur les *apramāṇa*, Yamabe et Zhao citent (p. 108-9) plusieurs passages tirés du YL et des *chánjīng* décrivant comment le méditant doit exercer sa compassion sur les êtres plongés dans les enfers. Mais ce qui est intéressant pour notre analyse est que les textes cités par les deux auteurs ne concernent que les enfers, alors que la peinture représente l'ensemble des destinées possibles. Cette représentation complète s'expliquerait bien à partir des textes tokhariens qui contenaient probablement un panorama complet du cosmos.

Enfin, l'œil divin pourrait expliquer certaines des visions effrayantes décrites dans la littérature apparentée au YL. En effet, dans certains passages, en particulier le ZCMF, le yogin voit des monstres horribles qui l'effraient. Ce sont les « maladies de la méditation » qui donnent son titre au texte. En voici un exemple :

復次舍利弗,若行者,入地三昧,見四方面黑山。諸山巖<sup>102</sup>間,有無量無邊諸鳩槃荼,蹲踞土埤,現醜惡形,身根分端。復有五山,夜叉競來爭取彼山。諸鳩槃荼,痛急驚怖,發大惡聲,向行者所。[...] 行者見已,心驚毛豎。

« Further, Śāriputra, upon entering the earth-element *samādhi* a practitioner may see dark mountains in all directions, within whose crags there are innumerable *kumbhāṇḍas*, squatting on piles of dirt with forked penises and extremely ugly. Numerous *yakṣas* charge forward to seize control of five of the mountains, causing the *kumbhāṇḍas* to become dreadfully afraid. Crying out horribly they approach the practitioner. [...] Seeing these things the practitioner becomes alarmed and gets goose bumps » (T 620 (XV) 339a6-10 ; 13-14 ; Greene 2021b, 418-9 [§1.14.1-2]).

Or dans le *Visuddhimagga*, dans la description de l'œil divin, on trouve un passage qui semble faire allusion à ce genre de vision, puisqu'il est précisément question de *yakṣa* et de *rākṣasa* :

*taṃ paṇ'etaṃ puthujjanassa paripantho hoti. kasmā? so hi yasmā yattha yattha āloko hotū'ti adhiṭṭhāti, taṃ taṃ pathavī-samudda-pabbate vinivijjhivā pi ekālokaṃ hoti, ath'assa tattha bhayānakāni yakkharakkhasādirūpāni passato bhayaṃ uppajjati. yena cittavikkhepaṃ patvā jhānavibbhantako hoti, tasmā rūpadassane appamattena bhavitabbaṃ.*

« But this is an obstacle for an ordinary man. Why? Because wherever he determines, "Let there be light," it becomes all light, even after penetrating through earth, sea and mountains. Then fear arises in him when he sees the fearful forms of spirits, ogres, etc., that are there, owing to which his mind is distracted and he loses his *jhāna*. So he needs to be careful in seeing what is visible » (Vism, 362 [XIII, §100] ; tr. Ñāṇamoli 2010, 421).

102 Correction de CBeta, pour 巖 dans Taishō.



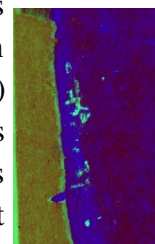
Il est difficile d'apprécier la portée de ce parallèle : il est possible qu'il s'agisse d'une simple coïncidence, mais aussi que ces deux textes reflètent des conceptions communes concernant les visions observées pendant la méditation. Ce parallèle suggère en outre que même ces visions peuvent correspondre à des objets réellement existants et ne sont pas nécessairement à interpréter comme des « signes » comme le veut Greene 2021b, 125-32, mais nous reviendrons bientôt sur cette question.

L'*abhiṣeka* du YL et du texte tokharien est donc doublement associé à la question de l'œil divin : parce que les flots de l'*abhiṣeka* sont aussi des rayons de lumière qui forment l'*ālokaśaṃjñā*, l'exercice d'attention à la lumière qui permet d'obtenir l'œil divin, et parce qu'en retour le yogin obtient un panorama cosmique, une vue de monde entier. Ce qui a permis la fusion de ces deux motifs est leur dimension cosmologique. L'*abhiṣeka*, ayant pour fonction de symboliser un renouvellement cosmique et un pouvoir sur le monde, est réalisé avec des eaux issues de toutes les directions et représentant donc le cosmos. D'autre part, l'*ālokaśaṃjñā* a été influencée par les exercices de *krtsna* et a suscité une description de l'œil divin conçu comme une vision panoramique, s'étendant dans toutes les directions. Il y a donc un double mouvement entre le corps du yogin devenu le centre symbolique du cosmos où convergeaient les eaux du monde entier et le rayonnement de l'œil divin sur le cosmos à partir d'un point focal. Le yogin réalise au cours de sa méditation un pouvoir surnaturel qui n'est normalement accessible qu'à de rares individus dans la littérature des *sūtra*. Schopen 1983 a identifié une évolution similaire, qu'il a appelée « généralisation », à propos de la mémoire de vies antérieures (*jātiśmāra*) : cette capacité, que d'après les *sūtra* anciens seuls les esprits les plus avancés pouvaient obtenir, devient dans certains *sūtra* mahāyāniques accessible au plus grand nombre, et peut même être obtenue par des actes de dévotion (dons, prières, etc.). Les textes tokhariens ne vont pas aussi loin car ils étaient probablement réservés à des personnes assez avancées dans la méditation.

#### 1.4.2) Vol yogique et matière du *rūpadhātu*

La question de savoir à quel exercice PK AS 19.21-19.1 appartient n'a toujours pas été résolue. C'est un problème que nous ne pouvions aborder auparavant, car il nécessite de comprendre le processus qu'accomplit le yogin dans le dernier paragraphe du texte, qui est lié à l'activation de « pouvoirs surnaturels ».

Une première approche du problème serait de considérer la nature des « flots » qu'envoie le yogin, car dans le YL ceux-ci sont modifiés en fonction de la nature de l'exercice : on trouve ainsi des flots d'impureté (*aśucidhārā*) dans l'exercice sur les domaines sensoriels (*āyatanaparīkṣā*, YL 135 R4), des flots de cheveux (*keśapravāha*, YL 129 V1) dans l'exercice sur les éléments constitutifs du corps (*dhātuprayoga*). Or comme il est question de flots de lait dans le texte tokharien, on pourrait penser qu'il s'agit d'un exercice de méditation sur la bienveillance (*maitrī*) ou la compassion (*karuṇā*), car ceux-ci sont souvent associés à cet exercice (voir par exemple YL 145V1-2 et d'autres



PK AS 19.8  
verso

exemples rassemblés par Yamabe 1999a, 313-317). Mais cet argument est difficile à utiliser parce qu'on trouve des flots de lait à d'autres endroits dans le YL (YL 135 R1, dans l'exercice sur les domaines sensoriels ; YL 143 V1, dans l'exercice sur les cinq agrégats). D'autre part, il y a dans le manuscrit PK AS 19, une feuille qui appartient probablement à la *maitrī*, PK AS 19.8, et, bien que le numéro soit en partie effacé, il est certain qu'elle est numérotée par un chiffre supérieur à 100, alors que les feuilles que nous étudions sont numérotées de 80 à 84. Comme d'autre part le texte de PK AS 19.8 apparaît aussi dans IOL Toch 27, qui porte comme numéro de feuille 13, il n'est pas suffisamment long pour pouvoir s'étendre jusqu'aux feuilles décrivant l'*abhiṣeka*, sachant que les manuscrits ont un format relativement similaire et qu'ils se correspondent au mot près, ce qui rend improbable l'idée qu'il y ait eu de grandes variations textuelles.

Hormis les flots de lait, il y a seulement un élément qui paraît caractéristique d'un exercice qui ne serait pas la *maitrī* ou la *karuṇā* : *ñake päpāna kektseñī sār sārṣa taṣṣallona* « maintenant il faut placer des corps puants les uns au-dessus des autres ». Ce détail rappelle soit un exercice sur la décomposition du cadavre (*aśubha*), ou éventuellement un autre exercice sur le corps (les *dhātu*). On pourrait aussi ajouter *spel pināṣle* « il faut écraser la poudre (?) » (PK AS 19.1 a1), qui a des parallèles dans les mêmes exercices du YL (voir le commentaire, p. 433). Mais comme le sens de cette expression n'est pas sûr, il est problématique de l'utiliser pour essayer de situer le texte dans le plan du YL. Quoi qu'il en soit, affirmer que nous avons là une séquence d'*abhiṣeka* de l'exercice sur l'*aśubha* ou les *dhātu* semble contredit par ce qui précède immédiatement la mention des « corps puants » : *-sa yatsi prayokānta weñau* « je vais expliquer les exercices/moyens pour aller ... », car l'emploi du mot *prayok* « exercice/moyens » et l'utilisation de la première personne du singulier devraient indiquer un changement de section (voir plus haut, p. 290). Si c'était un exercice sur les *dhātu*, on attendrait quelque chose comme *\*dhatuṣṣana prayokānta weñau*. Cependant, du fait de l'infinitif *yatsi* « aller », on ne peut rattacher ce titre à aucun des exercices prévus dans le YL (Schlingloff 1964, 26). Malheureusement, la lacune ne nous permet pas de savoir quel est l'intitulé, ou la fonction, de la suite du traité. Mais la séquence *-sa yatsi* rappelle la formule *raddhisa yatsi* « se déplacer avec puissance surnaturelle », qui est la formule consacrée pour le déplacement magique dans les textes tokhariens, voir par exemple :

*kwri no āñme tākaṃ-ne raddhisa yatsi • iprerne war nāssait yamaṣle iprerne pārśnālle raddhisa yaṃn*

« But if one has the desire to move in a supernatural way, one [has] to cast [lit. make] a spell over water [and] sprinkle [it] in the sky, [and] one goes in a supernatural way » (PK AS 8C b6-7 ; tr. Pinault dans CEToM).

Comme le montre le texte tantrique d'où est tirée cette citation, il est considéré comme parfaitement possible pour les ascètes ou pour d'autres personnes de se déplacer par pouvoir surnaturel dans le bouddhisme tokharien comme dans le bouddhisme en général. Peut-être un des exemples les plus savoureux est cette comparaison de Jamgön

Kongtrul (Tibet, 19<sup>e</sup> siècle) entre la voie de salut graduelle et celle à efficacité immédiate (Harding 2002, 35) :

There is no doubt that both the provisional and definitive paths lead to buddhahood,  
but there are shorter and longer paths.  
For instance, the destination may be a single place, such as Lhasa,  
but you could either go on foot or by flying through the air.

Nous reviendrons plus tard sur les problèmes d'interprétation que cela pose, mais avant d'aborder ceux-ci je voudrais montrer que, outre l'activation de l'œil divin que nous avons vue plus haut, plusieurs éléments du texte semblent indiquer un travail sur les facultés surnaturelles du yogin. Tout d'abord, lors de l'ascension du yogin dans les différents étages du ciel, le texte lui enjoint de comprendre ou de voir le « pouvoir » (*yātalñe*) de chacune des classes de dieux :

*-tsa stwer lāntāṃtsa warñai yātalñentasa karsatsi ñāṣṣalle [...]* (*paranirmitavaśa*)*v(a)rtī(n)e – (–) – – <(yā)t(a)l(ñ)e lk(ā)tsi ñāṣṣalle 6>*

« ... il faut chercher à comprendre ... par les puissances jusqu'aux quatre rois [des directions]. [...] [Puis il faut mener son esprit] chez les Paranirmitavaśavartin ... il faut chercher à comprendre leur puissance. 6. » (PK AS 19.5 b2-b5).

Comme on l'a vu auparavant, l'énumération de tous les étages du monde des dieux s'explique probablement comme le développement d'un motif du texte sanskrit. Mais la mention du « pouvoir » (*yātalñe*) de chaque classe de dieux est un ajout dans le texte tokharien qui requiert une explication. TB *yātalñe* (de même que TA *yātlune*), dérivé de *yātā-* « être capable », signifie littéralement « capacité », mais est employé la plupart du temps avec une acception plus précise de « pouvoir surnaturel ». Il est le correspondant régulier de sk. *ṛddhi* ou *prātihārya*, deux termes qui désignent les « miracles » que peuvent accomplir les saints bouddhiques :

- Correspondances entre *yātalñe* (ou TA *yātlune*) et *ṛddhi* : (*ṛddhiprātihārye*)*ṇa • yātalñeṣṣe paryarīsa* (THT 527 b2, cf. Couvreur 1968, 277) ; *orotstse yāt(al)ñ(e)cci cai yakṣī* « des yakṣa au grand pouvoir [*maharddhika*] » ; *ś(tw)er yā(t)alñe -i III* « les quatre [bases] de pouvoir psychique [*ṛddhipāda*] » (IOL Toch 60 b4). Enfin ces deux séries de qualificatifs doivent correspondre au couple *maharddhika* « au grand pouvoir », *mahānubhāva* « à la grande majesté » (BHSD, 421a ; PED, 120) : *ceṣ lukśanuṣ yātālwātse* « ceux-ci qui sont brillants et puissants » ; (*yā*)*talñesa lukṣaittse wātāktse* « puissant et brillant par leur pouvoir » (THT 405 a6).
- Correspondances entre *yātalñe* (ou TA *yātlune*) et *prātihārya* : *tri yātluneyntu* « trois pouvoirs » (A 317 a3 ; A 345 b1), qui correspondent aux trois *prātihārya* ; *rāddhiṣṣe yātalñe = ṛddhiprātihārya* (THT 108 b8, cf. Pinault 2008a, 167).



L'autre élément qui suggère une utilisation de pouvoir surnaturel est la mention des atomes des *dhyāna* et le fait que le yogin les fait probablement entrer dans son corps dans la dernière partie du texte (PK AS 19.22 a3-19.1 b5), comme on l'a vu plus haut. En s'appuyant uniquement sur le texte tokharien, on pourrait en tirer l'idée que le yogin doit se constituer un « corps subtil », fait de la matière fine composant la partie du monde qui est identifiée aux *dhyāna* (*rūpadhātu*). Et ce corps subtil serait à même de permettre au yogin de réaliser les pouvoirs surnaturels, et en particulier de s'élever dans les airs. Il y a toutefois une incertitude sur l'étendue de la section qui commence par *-sa prayok weñau*. Il est en effet possible que celle-ci s'arrête à la fin de l'ascension du yogin et que le rituel impliquant les atomes de *dhyāna* n'est que la transposition de l'entrée en *dhyāna*. Pour tenter de résoudre cette difficulté, il faut chercher des parallèles dans les explications sur les *abhijñā* et la manière de les obtenir, en particulier la capacité de déplacer par faculté surnaturelle.

Ce type de « pouvoir » est intégré dans le canon sous la rubrique des *ṛddhi*, la première des *abhijñā*. La plupart des textes d'Abhidharma et des traités de méditation proposent des explications sur ce thème, mais pour des raisons pratiques, je résumerai ici simplement l'explication de l'*Abhidharmakośa*<sup>103</sup>. Vasubandhu divise en trois la catégorie de la *ṛddhi* (la première des six *abhijñā*) : capacités de transport (*gamana*), de déplacement d'*adhimokṣa* (qui consiste à modifier l'espace) et de déplacement rapide comme la pensée, réservé au Buddha<sup>104</sup>. La première sous-catégorie est expliquée comme un transport du corps (*śarīravāhinī gatiḥ*), graduellement à la manière d'un oiseau (*paṅśivatkrameṇa śarīravāhanāt*). On l'obtient par une préparation (*prayoga*) qui consiste à fixer son attention (*manasikāra*) sur la propriété de légèreté (*laghutva*)<sup>105</sup>. Cette idée est développée de manière plus précise dans l'*Upadeśa*, où il est expliqué comment le yogin doit fixer son esprit sur l'élément de l'espace dans son corps et sur la légèreté et détruire l'idée de grossièreté dans celui-ci<sup>106</sup>. Les explications qu'on trouve dans le *Visuddhimagga*

103 Sur les explications de ce pouvoir dans les textes scolastiques, voir Lamotte 1944-81, IV, 1819 ; pour ce thème dans les *sūtra*, voir Anālayo 2016a (qui inclut de nombreuses références à la littérature antérieure).

104 Cf. : *gamaṇaṃ nirmāṇaṃ ca | tatas tatra | gatis tridhā | śarīravāhinī ādhimokṣikī manojavā ca tatra gatiḥ | śāsturmanojavā | manasa ivāsyā rava iti manojavā gatir buddhasyaiva nānyasya | sudūram api deśaṃ cittopādakālena gamanāt [...] | anyeṣāṃ vāhiny apy ādhimokṣikī || VII.48 || śrāvaka-pratyekabuddhānāṃ śarīravāhinī ca gatiḥ | paṅśivat krameṇa śarīravāhanāt | ādhimokṣikī ca dūrasyaśan nādhimokṣeṇāśugamanāt | « Déplacement et création. Le déplacement, est de trois sortes : déplacement de « transport », déplacement d'*adhimokṣa*, déplacement rapide comme la pensée. Le déplacement rapide comme la pensée est propre au Maître. Ce déplacement va très vite, comme la pensée ; d'où son nom de *manojava*. Seul le Buddha le possède, non pas comme les autres êtres. Le corps arrive très loin dans le temps même qu'on prend à y penser pour y aller. [...] Les autres possèdent le *gamana* et l'*adhimokṣa*. Les Śrāvaka et les Pratyekas élèvent leur corps et se meuvent comme l'oiseau successivement élève son corps et se meut. Pour le déplacement d'*adhimokṣa*, lorsqu'on fait par le pouvoir de la volonté (*adhimokṣa*) que ce qui est loin devienne voisin (*dūrasyaśannādhimokṣa*) : par cet *adhimokṣa*, l'objet va vite » (Abhidh-k, 425 [VII, 48] ; tr. La Vallée Poussin 1923-31, VII, 113).*

105 Cf. : *ṛddhyādīnāṃ tu laghutvaśabdālokamanasikaraṇaṃ prayogaḥ* « La préparation (*prayoga*) des trois premières *Abhijñā*, *ṛddhiviśaya*, *divyaśrotra*, *divyacakṣus*, consiste dans l'observation de la légèreté, du son, de la lumière. Quand la préparation est achevée, l'ascète obtient dans chaque cas la maîtrise (*vaśitā*) » (Abhidh-k 422 [VII, 43] ; tr. La Vallée Poussin 1923-31, VII, 104).

106 Cf. : 菩薩摩訶薩作是念已，繫心身中虛空，滅麤重色相，常取空輕相，發大欲精進心，智慧籌量，心力能舉身未？籌量已，自知心力大能舉其身；譬如學趨，常壞色麤重相，常修輕空

et dans le *Yogasūtra* ne diffèrent pas fondamentalement du résumé que l'on vient de faire<sup>107</sup>. Ces explications sont assez différentes du processus qu'accomplit le yogin dans le texte tokharien dans la dernière partie de PK AS 19.21-19.1. En revanche, on trouve dans l'*Explication sommaire de la méthode de dhyāna* (*Chánfǎyàojiě* 禪法要解), un des traités sur la méditation compilés par Kumārajīva, une explication de la capacité du corps à se mouvoir dans les airs qui est similaire au « rituel » décrit dans le texte tokharien. Le traité commence par reprendre une explication presque identique à celle de l'*Upadeśa*<sup>108</sup>, qui est probablement la source de Kumārajīva ici ; puis il ajoute une autre explication :

又復色界四大造色，在此身中與身和合，令身輕便隨意能去。如人服藥，令心了了身則輕便。譬如色界四大造色明淨在此身故，眼則明淨。<sup>109</sup>

« Ou encore, la matière dérivée [*upādāyarūpa*] des quatre éléments [*caturmahābhūta*] du monde de matière subtile [*rūpadhātu*], dans ce [= celui du yogin] corps, se mélange et s'harmonise avec lui ; elle le rend léger et apte à se déplacer selon sa volonté. Comme quelqu'un qui prendrait des médicaments qui rendraient son esprit clair et son corps léger. Par exemple, parce que [pour l'œil divin ?] la matière dérivée des quatre éléments du monde de matière subtile [*rūpadhātu*] est matière translucide [*rūpapasāda*] dans ce corps, l'œil est translucidité [*prasāda*] » (T 616 (XV) 295c15-19).

---

相，是時便能飛。 « Le Bodhisatva-Mahāsattva, ayant fait cette réflexion, attache sa pensée à [l'élément] espace (*ākāśadhātu*) inhérent à son corps et supprime la notion de matière grossière-lourde (*audārikarūpa*). Observant toujours en lui-même le caractère de vide-légèreté (*laghutvanimitta*), il produit de grandes pensées de zèle (*chanda*), d'énergie (*vīrya*), de sagesse (*prajñā*) et d'examen (*mīmāṃsā*) qui ont la force d'élever le corps. Avant tout examen, il sait par lui-même que la force de la pensée est si grande qu'elle peut élever son corps ; comme quand on s'exerce à la marche. Détruisant toujours la notion de lourdeur de la matière et cultivant toujours la notion de légèreté, il peut alors prendre son envol » (T 1509 (XXV) 264b18-22 ; tr. Lamotte 1944-80, IV, 1820).

107 Vism, 338 [XII, §119] (citant Paṭi, II, 209) indique que le corps atteint une perception de légèreté et de plaisir (*sukhasaññañ ca lahusaññañ ca*) ce qui lui permet d'atteindre le ciel de Brahmā. On trouve ailleurs, Vism, 115-116 [IV, §94], l'idée que la joie (*prīti*) « ravit » et emporte celui qui l'éprouve dans les airs), et que l'on peut utiliser les *kaṣiṇa* de la terre pour marcher dans le ciel et du vent pour voler (Vism, 341 [XII, §131-132]). *Yogasūtra*, III 42 (et *bhāṣya*) indique que le déplacement du corps dans l'espace (*ākāśa*) s'accomplit par une liaison (*sambandha*, *prāpti*) entre les deux.

108 Cf. : 若行者住於第四禪，依四如意分，一心攝念觀身處處虛空如藕根孔，取身輕疾相，習之不已，身與心合，如鐵與火合，滅身鹿重相，但有輕疾身；與欲、精進、思惟及助行法合，欲等善行力故，身則隨逐如火在鐵輕軟中用。 « Si le yogin réside dans le quatrième *dhyāna*, et s'appuie sur les quatre supports des pouvoirs surnaturels, s'il se concentre et contemple son corps comme partout [constitué] d'espace [*ākāśa*] comme les cavités d'une racine de lotus. Il saisit l'image [*nimitta grah-*] de son corps comme léger et rapide. S'il pratique ainsi sans s'arrêter, son corps et son esprit s'unissent. Comme le fer s'unit avec le feu ; il détruit le caractère de lourd et grossier de son corps et n'a plus qu'un corps léger et rapide. Combiné avec le zèle [*chanda*], l'énergie [*vīrya*], la réflexion [*citta* et *mīmāṃsā*] et les autres supports, par la force de ces bonnes pratiques, zèle [*chanda*], etc., le corps suit de près [l'esprit] et, comme le feu pour le fer [*sic*], [devient] léger, malléable et apte à être utilisé [*karmaṇya*] » (T 616 (XV) 295c10-15).

109 Le texte continue en développant l'idée que l'apprentissage est progressif. On retrouve la même idée dans l'*Upadeśa*, ce qui fait que l'explication traduite ici semble être un ajout au sein d'un texte qui devait être très proche de celui de l'*Upadeśa* : 如人學跳，習之轉工絕於餘人，如鳥子學飛漸漸轉遠；身適如是，初得之時，或一丈二丈，漸能遠飛。 « Comme quelqu'un qui apprendrait à danser, et qui s'entraînerait et pratiquerait cet art pendant longtemps surpasserait les autres. Comme un oison qui apprend à voler et qui graduellement pourrait s'éloigner. Le pouvoir surnaturel est ainsi : au départ [on peut voler] d'un *zhàng*, [puis] de deux *zhàng*, et graduellement on peut voler loin » (T 616 (XV) 295c19-21).

Cette explication présente un certain nombre de points communs avec le texte tokharien. Tout d'abord, il y est question de la matière (*sè* 色 = *rūpa*) du monde de matière subtile (*sèjiè* 色界 = *rūpadhātu*), c'est-à-dire la partie du monde correspondant aux quatre *dhyāna*, qui se mélange (*héhé* 和合) avec « ce corps » (*cīshēn* 此身), c'est-à-dire le corps du yogin. D'après cette explication, le yogin intègre la matière des cieux dans son corps pour le rendre plus léger, plus « éthéré », et donc apte à se déplacer dans les airs. C'est aussi ce qui explique qu'au début de l'explication sur le vol yogique, l'auditeur prenne comme exemple les dieux : 天身火大多故身有光明，亦能昇虛疾去 « Parce que les classes de dieux ont beaucoup d'élément de feu, leurs corps sont lumineux ; ils peuvent aussi s'élever dans les airs et se déplacer rapidement » (T 616 (XV) 295b29). Cette mention rappelle la longue série de contemplation des *ṛddhi* de tous les dieux qu'on trouve dans le texte tokharien, comme si le yogin devait s'approprier leurs pouvoirs surnaturels par la contemplation. Et enfin l'absorption de « médicaments » (*yào* 藥) qui rendent le corps plus léger rappelle la partie où le yogin doit boire le suc des fleurs, lequel est appelé une fois « médicament ».

On trouve ailleurs dans l'Abhidharma sarvāstivādin la mention de phénomènes similaires. Nous en avons déjà vu un exemple dans l'*āśraya-parivṛtti* telle que la définissait Vasumitra dans la *Mahāvibhāṣā* (voir plus haut, p. 317), qui supposait la présence de matière du *rūpadhātu* dans le corps du yogin, mais seulement pour expliquer un processus physiologique, l'arrêt du souffle. Les spécialistes d'Abhidharma ont recouru à la même idée pour expliquer le fonctionnement de certains pouvoirs surnaturels. L'exemple le plus important semble être le fonctionnement de l'œil divin. On trouve ainsi dans l'*Abhidharmakośa* une explication du fonctionnement de ce pouvoir qui implique la création de matière du *rūpadhātu* dans l'œil du yogin :

*divyaśrotrākṣiṇī yasmāt te rūpaprasādau dhyānabhūmikau | dhyāna-samāpannasya śabdālokābhogaprayogeṇa dhyānabhūmikāni bhūtāny upādāya rūpaprasādau nirvartete cakṣuḥśrotrasāmantake rūpaśabdyor darśanaśravaṇahetū iti dhyānabhūmikatvāt divye eva te cakṣuḥśrotre |*

« Parce que “l'oreille et l'œil divins sont des matières translucides appartenant aux sphères des *dhyāna*”. L'œil et l'oreille sont dits divins parce qu'ils appartiennent aux sphères des *dhyāna*, ce qui signifie : d'un exercice [qui consiste] à appliquer [son esprit] au son et à la lumière, résultent deux matières translucides [*rūpaprasāda*] dérivées des éléments de la sphère des *dhyāna* qui ont été obtenus [par le méditant]. [Ces deux matières translucides sont] la cause de la vue et de l'audition des visibles et des sons à la limite de l'œil et de l'oreille [qui ne sont que les supports matériels] » (Abhidh-k, 429 [VII, 54]).

Dans le passage correspondant chez Xuanzang, *nir-vart-* est traduit *yīnqǐ* 引起 litt. « attirer et mettre en mouvement », ce que La Vallée Poussin traduit comme « attiré » (*Le Grand Ricci*, s.v. « 引 »), donne le sens de « susciter ; exciter ; provoquer » pour *yīnqǐ* :

此言唯目天眼耳根，即四靜慮所生淨色，謂緣光聲修加行故。依四靜慮於眼耳邊引起彼地微妙大種所造淨色眼耳二根，見色聞聲名天眼耳。

« L'œil divin et l'oreille divine sont du « *rūpa pur* » du domaine des *dhyāna*. En raison d'un exercice préparatoire (*prayoga*) consistant dans la méditation<sup>110</sup> de la lumière et du son (*āloka, śabda*) – l'ascète prenant point d'appui sur les *dhyāna* – dans l'œil et l'oreille de l'ascète (œil et oreille qui sont de *Kāmadhātu*) se trouve attiré un « *rūpa pur* » (*rūpaprasāda*), une matière dérivée des grands éléments (*bhautika*), de la terre du *dhyāna* qui a été pris pour point d'appui, subtile et excellente. Ce *rūpa* constitue œil et oreille ; il voit et entend ; il constitue ce qu'on appelle l'œil divin, l'oreille divine » (T 1558 (XXIX) 144c9-12 ; tr. La Vallée Poussin 1923-31, II, 123).

Selon La Vallée Poussin, il s'agit d'une référence à un passage qui explique la capacité qu'ont les Arhat possesseurs de pouvoirs surnaturels (*rddhimant*) de fixer (*sthāpayati*) leurs énergies vitales (*āyuhśamskāra*), c'est-à-dire de déterminer leur durée de vie selon leur volonté en « attirant » (*ā-karṣ-*, traduit par *yǐn 引*) la matière du *rūpadhātu*<sup>111</sup>. Il semble donc que Xuanzang ait rapproché ces différentes explications et les ait systématisées dans sa traduction. Quoi qu'il en soit, l'interprétation du passage est indubitable : l'œil divin est fondé sur l'apparition dans le corps du yogin de la matière du monde de matière subtile qui correspond à celui des *dhyāna*. Le terme de *rūpaprasāda dhyānabhūmika* est sans équivoque et l'explication combine le fait que ces pouvoirs

110 La Vallée Poussin traduit ici « dans la méditation (*bhāvanā*) » d'après Xuanzang, mais cette dernière traduction est un peu éloignée de la lettre du texte sanskrit qui a *ābhoga* litt. « courbure ». Cela est conforme à ce qui a été dit plus haut dans le traité, à savoir que l'exercice préparatoire à l'« œil divin » est un « acte d'attention à la lumière » (*ālokanāśikarāṇaṃ prayogaḥ*, Abhidh-k, 422 [VII, 44]), car *ābhoga* est la glose de *manas(i)kāra : manaskāraś cetasa ābhoga iti. ālambane cetasa āvarjanam. avadhāraṇam ity arthaḥ*. « Le *manaskāra* est l'inflexion (*ābhoga*) de la pensée en d'autres termes, 'courber', 'appliquer' la pensée vers l'objet » (Abhidh-k-vy 128 [comm. de II, 24] ; tr. La Vallée Poussin 1923-31, II, 154).

111 Il est intéressant de noter que *ā-karṣ-* peut avoir des connotations magiques, notamment quand il s'agit d'attirer des puissances divines (voir p. 215). Ce problème de traduction est en réalité plus compliqué que je ne l'ai résumé plus haut. Dans l'explication qui mentionne les éléments du monde de matière subtile, on ne trouve pas *ākṛṣ-* dans le texte sanskrit, mais *saṃmukhīkr-* « manifester, réaliser », que Xuanzang rend doublement comme *yǐn 引* « attirer » et *xiàncián 現前* « manifester ; rendre présent : *bhadantaghoṣakas tv āha | tasmīn eva āśraye rūpāvacarāṇi mahābhūtāni dhyānabalena saṃmukhīkaroty āyuso 'nukūlāni vairodhikāni ca | evam āyuhśamskāraṇ sthāpayaty evam utsrjati | 彼起第四邊際定力引色界大種令身中現前。而彼大種或順壽行或；違壽行。« Le Bhadanta Ghoṣaka dit : "par la force du *dhyāna* de qualité *prāntakoṭika* que cet Arhat a produit, sont attirés et introduits (*saṃmukhībhūta*) dans son corps des grands éléments (*mahābhūta*) du *Rūpadhātu*. Ces grands éléments sont favorables ou contraires aux énergies vitales (*āyuhśamskāra*). C'est ainsi que l'Arhat prolonge ou rejette la vie" » (Abhidh-k, 43 [II, 10] ; T 1558 15b24-6 ; tr. La Vallée Poussin 1923-31, II, 121). Xuanzang a probablement ajouté *yǐn 引* d'après l'explication précédente de la faculté des Arhat à prolonger leur vie où l'on trouve la formule *bhāvanābalenākṛṣya* « attiré par la force de la méditation » : *yeṣāṃ punar ayam abhiprāyo vipākokcheṣaṃ vipacyata iti | ta āhuḥ pūrvajātikṛtasya karmaṇo vipākokcheṣaṃ | sa bhāvanābalenākṛṣya pratisaṃvedayata iti | 復有欲令引取宿業殘異熟果。彼說前生曾所受業有殘異熟，由今所修邊際定力引取受用。« D'après d'autres maîtres, la vie prolongée de l'Arhat est le fruit de rétribution d'un acte ancien. D'après eux, il y a un reste [*uccheṣa*] du fruit de rétribution-en-vie qui devait mûrir dans une existence antérieure, laquelle a été interrompue par la mort avant le temps. Et c'est la force du recueillement en quatrième *dhyāna* qui attire [*ākṛṣya*] ce qui reste et fait que ce reste mûrisse maintenant » (Abhidh-k, 43 [II, 10] ; T 1558 (XXIX) 15b16-9 ; tr. La Vallée Poussin 1923-31, II, 121).**

surnaturels émanent des *dhyāna* avec la définition de l’œil et de l’oreille en tant qu’organes sensoriels faits de matière subtile (*rūpaprasāda*). On trouve cette définition de l’œil divin dans les textes sarvāstivādin depuis le *Dharmaskandha*<sup>112</sup>, et c’est peut-être le point de départ de cette idée que les pouvoirs surnaturels peuvent s’expliquer par l’apparition de matière du *rūpadhātu* dans le corps du yogin.

La description du processus de vol surnaturel par Kumārajīva repose sur une explication similaire de la *ṛddhi* de déplacement surnaturel. On reconnaît en effet derrière la formule *zài cǐshēn zhōng* 在此身中 « dans ce corps », *tasmin āsraye*, qui désigne le corps du yogin dans l’*Abhidharmakośa*. De plus, le composé initial *sèjiè sǐdà zàosè* 色界四大造色 « la matière dérivée des quatre éléments du monde de matière subtile » est identique (à l’exception de *qīngjìng* 清淨 qui correspond à *prasāda*) à la traduction que donne Kumārajīva de la définition de l’œil divin dans le *Chánfǎ yàojiě* : 是時色界四大所造清淨之色在此眼中，是名天眼，以天四大造故，名為天眼 « À un moment, la matière pure dérivée des quatre grands éléments du monde de manière fine se trouve dans l’œil, son nom est “œil divin”. Parce qu’il est dérivé des quatre grands éléments divins, on l’appelle “œil divin” » (CY, T 616 (XV) 297b21-2<sup>113</sup>). Le CY fait probablement lui-même le rapprochement entre ces deux explications dans le passage sur le déplacement surnaturel puisqu’il fait référence ensuite au *rūpaprasāda* dans les comparaisons qui expliquent comment fonctionne ce pouvoir surnaturel<sup>114</sup>.

112 Cf. : 於舊眼邊發起色界大種所造清淨天眼 « À la limite de l’ancien œil se développe l’œil divin, une [matière] pure dérivée des quatre éléments du monde de matière subtile » (T 1537 (XXVI) 490c8-9 ; voir aussi T 1545 (XXVII) 763c11, 932b4). À en juger par la traduction de Xuanzang, la définition de Vasubandhu reste très proche de celle du *Dharmaskandha*, qu’on pourrait reconstituer ainsi : \**purāṇa-cakṣuḥsāmantake nirvartate divyacakṣuḥ rūpadhātoś catvāri mahābhūtāny upādāya prasādaḥ*. Pour la définition de l’organe de la vision, voir : *yathoktaṃ bhagavatā cakṣur bhikṣo ādhyātmikam āyatanam catvāri mahābhūtāny upādāyarūpa prasāda iti vistaraḥ | yāny etāni cakṣurādīny uktāni tadvijñānāśrayā rūpaprasādās cakṣurādayaḥ* | (Abhidh-k, 6 [I, 9]). Saṅghabhadra propose dans le \**Nyāyānusāra* la même définition de l’œil divin et cite un *sūtra* (que je n’ai pu retrouver) qui applique la définition traditionnelle de l’œil à l’œil et l’oreille divins : 由此經言：天眼耳者無有皮肉筋纏血塗，唯妙大種所造淨色。 « C’est pourquoi un *sūtra* dit : “l’œil et l’oreille divins n’ont ni peau, ni chair, ne sont pas liés par des tendons, ni enduits de sang, ce sont seulement de subtiles matières translucides [*rūpaprasāda*] dérivées des quatre grands éléments” » (T 1562 (XXIX) 755c14-5).

113 Même définition dans l’*Upadeśa* (probablement la source du CY ici) : 天眼修神通得，色界四大造色眼天 « le Divyacakṣus, obtenu par la pratique des supersavoirs (*abhijñā*), est un œil (*cakṣus*) fait de matière pure dérivée des quatre grands éléments du Monde matériel (*rūpadhātoś caturmahābhūtāny upādāya rūpaprasāda*) » (T 1509 (XXV) 306a20-21 ; tr. Lamotte 1944-80, V, 2274 ; voir aussi 98a7-8 ; tr. I, 330).

114 Il semble que cette conception était assez répandue chez les *ābhidharmika* sarvāstivādin, car elle est aussi utilisée dans la *Mahāvibhāṣā*, parmi d’autres explications, pour rendre compte du pouvoir protecteur de la *mairī* : 如契經說。住慈定者。刀毒水火皆不能害。必無災橫而致命終。問何故爾耶。[...] 大德說曰。若住慈定。色界大種遍身分生。令所依身堅密如石。故不可害。 « Comme le dit un *sūtra* : “celui qui demeure dans la concentration de bienveillance [*mairī*] ne peut être blessé par l’épée, le poison, l’eau ou le feu” [cf. AN, IV, 150 ; EĀ 49.10, T 125 (II) 806a21]. Assurément, il n’y aura pas de catastrophe entraînant la mort. Pourquoi cela ? [...] Bhadanta dit : “Si l’on demeure dans la méditation de bienveillance [*mairī*], les grands éléments [*mahābhūta*] du monde de matière subtile [*rūpadhātu*] naissent en se répartissant dans le corps et rendent le corps-support [*āśraya-kāya*] dur et dense comme de la pierre. C’est pourquoi il ne peut être blessé” » (T 1545 (XXVII) 427a8-17). Sur ce thème, voir Schmithausen 1997, et YL 144 V4.

### 1.4.3) Manipulation des atomes de *dhyāna*

On a donc un modèle explicatif qui peut rendre compte de la mention des atomes de *dhyāna* dans le dernier paragraphe de PK AS 19.21-19.1. Mais dans les explications d'Abhidharma, il s'agit d'un processus qui s'opère de lui-même alors que dans le texte de méditation, le yogin intervient directement sur les atomes de *dhyāna*, c'est-à-dire sur la matière du *rūpadhātu*. Ce genre de manipulation évoque le travail sur le corps subtil dans le tantrisme, et c'est cette idée que nous allons explorer à présent. Il faut partir d'un passage de la *Mahāvibhāṣā* tout à fait intéressant, qui implique que le yogin peut contrôler l'apparition de la matière du *rūpadhātu* sur son corps :

問若生欲界。色界大種現在前時。何處現前。有說。眉間。有說。鼻端。有說。心邊。有說。臍邊。有說。足指。有作是說。隨先加行安心處所是處現前。

« Question : “Si l'on est né dans le monde du désir [*kāmadhātu*], quand les grands éléments [*mahābhūta*] du monde de matière subtile [*rūpadhātu*] se manifestent [*saṃmukhī-bhū-*], où [dans le corps du monde de désir] apparaissent-ils ? On dit : “Entre les sourcils” ; ou : “à l'extrémité du nez” ; ou : “sur le cœur” ; ou : “sur le nombril” ; ou “à l'extrémité du pied”. On dit aussi : “ils se manifestent à l'endroit où auparavant [le yogin] s'est exercé [*prayuj-*] et a apaisé son esprit” » (T 1545 (XXVII) 695a20-23).

Les points de localisation de cette matière sur le corps du yogin correspondent aux endroits où le yogin doit « fixer son esprit » (sk. *cittaṃ upani-bandh-* ; TB *palsko stāmā-*)<sup>115</sup> au début de certaines séquences : le point situé entre les deux sourcils au début des séquences d'*abhiṣeka* (YL 129R1), l'orteil au début de l'exercice sur les *dhātu* (YL 128 R3), le cœur dans les *anusmṛti* (YL 165 V3 ; 166 R3). Cela évoque un système similaire à celui des *cakra*<sup>116</sup>, des points d'énergie où le yogin devrait placer la matière subtile du *rūpadhātu*, ce qui en retour lui permettrait d'obtenir des facultés surnaturelles. Comme nous avons vu que les séquences d'*abhiṣeka* présupposaient probablement l'activation de l'œil divin, ou du moins de l'*ālokaśaṃjñā*, son exercice préparatoire, il paraît probable que la concentration sur le point entre les deux sourcils soit une manière d'activer l'œil divin, car c'est de ce point que partent les flots de lumière. Dans certains textes tantriques, le point entre les deux sourcils est identifié à l'œil divin<sup>117</sup>, et on trouve même un texte qui affirme que le yogin peut obtenir cette faculté en contemplant (*guān* 觀) ce point. Il s'agit du *Discours de la méthode secrète du Bodhisattva Avalokiteśvara aux mille yeux lumineux* (*Qiān guāng yǎn Guānzìzài Púsà mìmì fǎ jīng* 千光眼觀自在菩薩祕密

115 Le verbe *upani-bandh-* est un terme technique pour « fixer son esprit » sur un objet mental (voir Śbh, II, 52-6 ; CPD, s.v. « *upanibandhanā* »).

116 Bretfeld 2003, 180, signale aussi la ressemblance avec le système des *cakra*, tout en notant qu'elle n'est pas explicite dans le YL.

117 Voir par exemple dans les descriptions de divinités à visualiser dans le \**Dhāraṇīsamuccaya* (*Tuólúoní jí jīng* 陀羅尼集經), compilé par Atigupta en 653-54 (Strickmann 1996, 73-87) : 次下菩薩通身白色，面上眉間而有天眼。 « Le Bodhisattva suivant a un corps complètement blanc et sur son visage entre les sourcils, il a un œil divin » (T 901 828b17) ; 面上眉間有一天眼 « Sur le visage entre les sourcils, ils ont un œil divin » (828c19). On pourrait arguer que cette identification est due aux traducteurs, mais même si c'était le cas, cela suffit pour notre propos, puisque cela signifierait qu'elle était déjà courante à l'époque des Tang en Chine.

法經), texte traduit probablement à l'époque des Tang (Yü 2001, 68-69) par un certain Samādhijvāla (*Sānmèisūfūluó* 味蘇嚩羅). Ces paroles sont prononcées par Avalokiteśvara :

觀我眼中有 𑖀𑖡 (*ma t*) 字 (右左) 。若欲得天眼者觀自眉間有一目。

« Regarde dans mes yeux, il y a les lettres *ma t* (à droite et à gauche)<sup>118</sup> ! Si l'on souhaite obtenir l'œil divin, il faut contempler/visualiser un œil entre ses propres sourcils » (T 1065 (XX) 122b4-5).

On ne peut pas tout à fait parler de « corps subtil » (*sūkṣmaśarīra*), car il n'y a pas l'idée d'une structure interne au corps « de chair », comme la Kuṇḍalinī, mais on a probablement ici les prémices d'un tel système. Par ailleurs, d'autres conceptions entrent en jeu pour expliquer la concentration sur certaines parties du corps. Par exemple, la disparition des visions dans le nombril du yogin pourrait s'expliquer par le fait que selon certaines conceptions, c'est là que disparaît le souffle qui entre dans le corps<sup>119</sup>.

Tous les textes d'Abhidharma que nous avons cités jusqu'à présent n'utilisaient que la désignation de « grands éléments (*caturmahābhūta*) du *rūpadhātu* ». Or le texte tokharien mentionne les « atomes, particule » (*paramāṇu*) de *dhyāna*. Cette désignation participe probablement d'un intérêt commun aux textes de méditation qui circulaient à cette époque en Asie centrale. Analysant un chapitre du *Livre de Zambasta* développant une méthode de méditation sur la *maitrī*<sup>120</sup>, Martini a montré que l'originalité de ce texte (2011, 161-6) était de prescrire comme première étape une décomposition du corps du yogin en atomes élémentaires (*paramāṇu*), puis d'imaginer ceux-ci comme purs et d'installer entre ces atomes des mondes merveilleux afin de procurer des bienfaits à tous les êtres<sup>121</sup>. Greene (2020) a récemment édité un manuscrit chinois de Dunhuang intitulé *Méthode de contemplation de la poussière comme vacuité* (*Chén kōng guān mén* 塵空觀門, Haneda n° 598) dont la méthode consiste à contempler de la poussière pour susciter un certain nombre de visions. Le soubassement philosophique du texte est très proche du texte khotanais. D'autre part, dans la tradition du YL et des *chánjīng*, bien qu'il n'y ait pas exactement ce rapprochement de la *maitrī* et de la décomposition en « atomes », on trouve des exercices qui consistent à décomposer le corps selon les particules dont il est constitué. Dans le *dhātuprayoga* du YL (Pelliot sanskrit rouge 9.1 ; YL 129 V6-R3), le yogin voit un corps à l'état d'embryon, formé des six éléments, lequel se dégrade jusqu'à l'état de poudre

118 On pourrait également traduire : « Contemple/visualise les lettres *ma t* (à droite et à gauche) dans mes yeux ! ».

119 Voir la description de l'inspiration dans la *Mahāvibhāṣā* : 謂此息風先入口鼻。流至咽喉復從咽喉流至心胸。復從心胸流至臍輪。復從臍輪漸漸流散。遍諸支節。« Ce souffle entre dans la bouche et le nez, il se répand jusqu'à la gorge ; de la gorge, il se répand jusqu'au cœur et la poitrine ; puis du cœur et de la poitrine, il se répand jusqu'au *cakra* du nombril ; puis du nombril, il se disperse petit à petit, dans tous les membres » (T 1545 (XXVII) 133c17-9).

120 Ce texte a un parallèle dans le canon Taishō (T 306), traduit par Duan 2007.

121 Cf. « With calm senses, one should contemplate one's own body [31ac]. These limbs of mine are all made of particles. [31d]. Earth, water, wind [and] fire have come together [32ab]. In every part of me, space is in the midst of them [i.e., the particles] [32cd]. This [internal] space is the same as [space] outside: it allows plenty of endless room for everyone [33]. One should think of one's particles as utterly pure [34ac]. They are like beryl stones outside and pure gold within. They are very excellent, soft and fragrant [34cd] » (*Livre de Zambasta*, II, v. 31-4, tr. par Martini 2011, 142 ; texte parallèle T 306 (X) 959b23-25). Martini indique (p. 131) que ce texte suit le schéma des *vimokṣa*.

(*cūrṇīkrta*). À la fin du processus, surgit un homme de poudre (*cūrṇapurusa*). Cela évoque un passage de l'examen des *dhātu* dans les compendiums theravādin qui prescrivent d'examiner les *dhātu* « en particules » (*cūrṇato*) :

觀諸界。問：云何以散觀四大？答：觀於地界，從於最細隣空微塵生，此地爲水所和故不散，爲火所熟成不臭，爲風所持成轉。如是觀。復先師說：中人身地界碎之爲塵，成一斛二升，是時以水和合，成六升五合，以火令熟，隨風起迴轉。如是以散觀諸界。

« How should one determine the four primaries through “powder”? One determines the element of earth that is next the finest particle [*sic*] of space (*ākāsaparamāṇu*). This earth is mixed with water; therefore it does not scatter. Being matured by fire, it is odourless; being supported by air, it rolls. Thus one should determine. Again, predecessors have said: “If pulverized into dust, the earth-element in the body of an average person will amount to one *hú* 斛<sup>122</sup> and two *shēng* 升. Then, if mixed with water, it will become six *shēng* 升 and five *gě* 合. Matured by fire, it is caused to roll by the wind”. Thus one should determine the body through “powder” » (T 1648 (XXXII) 439b27-c3 ; tr. Ehara et al. 1962, 201)<sup>123</sup>.

De même, la *Yogācārabhūmi* de Buddhasena indique qu'il faut examiner le corps selon ses atomes, sans détailler davantage cette contemplation<sup>124</sup>. Ces textes se distinguent de l'exercice ancien de la contemplation des éléments dans le corps, qui consiste à identifier des organes ou des fonctions physiologiques à chacun des éléments, dans la mesure où l'exercice est renouvelé par la théorie « atomique » adoptée dans l'Abhidharma. Mais la finalité de ces textes reste la même, il s'agit de démontrer que le corps n'est qu'un agrégat de constituants interdépendants et par là même « vide ».

Un fragment tokharien sur le même sujet semble aller plus loin et impliquer la manipulation des éléments dans le corps :

[b1] /// (ke)ktseñāntse puwar memiske

[b2] /// tuṃtse ṣañāññe prītar aissi

[b4] /// (pw)ārṣṣe dhātumpa pātrīwa-ne • kenāṣṣe •

[b5] /// (w)r(a)ṣṣe dhātumpa pātrīwa-ne • toṃ dhatunma

[b6] /// – yāmormemṃ brahmalokāṣṣai kektseñ

122 J'ai remplacé ici les transcriptions japonaises par le pinyin et les caractères chinois. D'après les équivalences données par le *Grand Ricci* : 1 *hú* 斛 = 10 *dǒu* 斗 ; 1 *dǒu* 斗 = 10 *shēng* 升 ; 1 *shēng* 升 = 10 *gě* 合. À l'époque des Tang, un *shēng* 升 = 600 ml, cf. Wilkinson 2013, 238.

123 Ce passage est repris dans le *Visuddhimagga* sous le nom de *cūrṇato* (Vism, 305 [XI, §89] ; tr. Ñāṇamoli 2010, 359).

124 Cf. : 是身眾微合，虛妄空無主 « Ce corps est la combinaison de minuscules [particules] ; il est illusoire, vide, sans maître » (T 618 (XV) 318b26) ; 修行境界。觀一剎那間，有無量微塵；無量微塵，一一剎那，次第相續，猶如連珠。 « Développement du domaine sensoriel/exercice de vision (?) : il contemple le fait que dans un *kṣaṇa*, il y a d'innombrables atomes ; d'innombrables atomes, *kṣaṇa* après *kṣaṇa*, forment une séquence causale, comme une succession de perles » (T 618 (XV) 324c6-8).



- [b1] « ... le feu du corps ayant été changé (?) ...  
[b2] ... Cherche à connaître la nature propre de celui-ci ! ...  
[b4] ... Mélange-le avec l'élément du feu, [avec celui] de la terre ...  
[b5] ... Mélange-le avec l'élément de l'eau. Ces éléments ...  
[b6] ... Ayant fait ... [il obtient?] un corps du monde de Brahma ... » (IOL Toh 10 b1-6)

Malheureusement ce texte est très fragmentaire, mais il implique assez clairement une manipulation des éléments au sein du corps, et l'on est tenté de lire la dernière ligne comme le résultat auquel aboutit le yogin. C'est un point très important, car un corps du monde de Brahmā est un corps divin, fait des atomes/éléments du monde de matière subtile (*rūpadhātu*). On pourrait donc avoir le même processus que dans le texte PK AS 19.21-19.1, à savoir la création d'un « corps subtil » du yogin par un processus délibéré de manipulation des constituants de la matière. Les textes tokhariens ne sont pas isolés sur ce point, car le YL indique dans un passage de l'exercice sur la joie (*muditā*) que le corps du yogin « devient semblable à Brahmā » (*brahmasadrśam āśrayam*)<sup>125</sup>, et surtout la méditation sur les éléments dans le CMJ combine à la fois l'idée de leur mélange avec leur représentation sous forme d'atomes :

風大觀法者，見一切風極為微細、細中細者，可以心眼見而不可具說。風復雜火火復雜風，水入火中、風入水中、火入風中，風火水等各隨毛孔如意自在。

« In the method of contemplating the wind element [the practitioner] sees all instances of the wind element, [including the] extremely subtle and minute. Subtle beyond subtle, this can be seen with the mind's eye but cannot be described [in words]. Then the wind mixes with fire, and the fire mixes with wind. Water enters the fire, wind enters the water, and fire enters the wind. Wind, fire, and water [go in and out] through his pores just as he so wills it » (CMJ, T 613 (XV) 262c25-9 ; Greene 2021b, 280).

La formule finale *rúyì zìzài* 如意自在 « maîtrise selon la volonté » appartient à la terminologie des *abhijñā*<sup>126</sup> : tout se passe comme si le yogin contemplant la matière jusqu'à sa division la plus fine, manipulait grâce à son imagination les représentations de cette matière et par là même acquérait une maîtrise sur elle. De plus le passage semble aussi faire allusion à l'œil divin, puisque certains textes affirment que le yogin peut recourir à l'œil divin pour examiner l'intérieur de son corps (voir note 129) et que d'autre part plusieurs sources affirment que seul l'œil divin peut voir les éléments les plus fins de la

125 Cf. : *tatsamanta(ra)ṃ (a)nagatena sukhena sukhitā(ṃ) satvāṃ (pa)śyati | tato 'sya brahmasadrśam āśrayam utpadyate | sarvasrotobhyaś ca suvarṇābhāni candramaṇḍalāni* | « Unmittelbar darauf sieht [der Yogin] vom zukünftigen Glück beglückte Wesen. Dann entsteht seine Gestalt Brahma entsprechend, und von allen [seinen] Körperöffnungen gehen goldleuchtende, mit verschiedenen [Edelsteinen] besetzte Mondscheiben aus » (YL 153 R5 ; éd. et tr. Schlingloff 1964, 152).

126 Voir par exemple dans le *Śāriputra-abhidharma* : 云何神？如意通、如意化、如意自在作種種變，是名神。« Qu'est-ce que le pouvoir divin ? se déplacer selon sa volonté, transformer selon sa volonté, faire librement toutes sortes de transformations selon sa volonté, c'est ce qu'on appelle "pouvoir divin" » (T 1548 (XXVIII) 617c2-3).

matière<sup>127</sup>. Toutefois le texte n'emploie pas ici le terme d'œil divin mais « œil de l'esprit » (*xīnyǎn* 心眼). Cette expression est intéressante, car elle n'a pas de modèle en sanskrit. En chinois, on la trouve principalement dans des manuels de méditation, et plus spécialement dans les exercices qui sont fondés sur la vision : la contemplation du corps lors de la méditation sur le corps ou les éléments, et la visualisation du Buddha dans le *guānfó* 觀佛<sup>128</sup>. Cette question mériterait une étude spécifique, mais on peut ici proposer provisoirement l'idée qu'il s'agit d'un substitut de l'œil de divin dans les exercices de visualisation<sup>129</sup>.

#### 1.4.4) Pouvoirs surnaturels et méditation

Maintenant que les conceptions sur lesquelles repose la manipulation des atomes dans PK AS 19.21-19.1 sont clarifiées, il faut revenir à l'analyse du texte. On peut envisager plusieurs interprétations selon que la formule (*rāddhi*)*sa yatsi prayok weñau* « je vais dire la méthode pour se déplacer (par pouvoir surnaturel?) » 1) porte seulement sur la section où le yogin visite les différents étages divins ou bien 2) qu'elle porte aussi sur la manipulation des atomes de *dhyāna*.

---

127 Voir la *Mahāvibhāṣā* : 極微是最細色 [...]。此七極微成一微塵。是眼眼識所取色中最微細者。此唯三種眼見。一天眼。二轉輪王眼。三住後有菩薩眼。« An atom (*paramāṇu*) is the smallest rūpa. [...] Seven of these *paramāṇu*-s constitute an *aṇu*-the finest among all *rūpa*-s perceivable by the eye and visual consciousness. [However,] this [*aṇu*] can be seen by only three types of eyes: 1. the divine eye (*divya-cakṣus*), 2. the eye of a Universal Monarch (*cakravartin*), 3. the eye of a bodhisattva in his last birth. (T 1545 (XXVII) 702a4-11 ; tr. Dhammajoti 2015, 227) ; et le commentaire du *Visuddhimagga* : *paramāṇu nāma ākāsaḥkoṭṭhāsiko maṃsacakkhussa agocarā dibbacakkhussaeva gocarabhūto*. « L'atome ultime en tant que particule d'espace n'est pas du domaine de l'œil physique mais de celui de l'œil divin » (Vism-mhṭ, I, 447).

128 Pour l'analyse des *dhātu*, voir : 譬如農夫開倉，種種別知麻米豆麥等。行者以心眼開是身倉，見種種惡露 « Just as a farmer opens his storehouse and distinguishes every kind : hemp, rive, beans, wheat, when a practitioner opens the storehouse of the body with his mental eye, he sees all kind of foul things » (SLF, T 617 (XV) 298b28-c1 ; tr. Willemen, 2012, 26 ; pour la comparaison, voir DN, II, 293, cité par Schlingloff 1964, 33). Pour la visualisation du Buddha, voir dans l'*Upadeśa* : 「念佛三昧」，名十方三世諸佛，常以心眼見，如現在前。« La concentration commémorant les Buddha (*buddhānusmṛtisamādhi*) est celle qui perçoit par l'œil de la pensée (*cittacakṣus*), comme s'ils étaient présents, tous les Buddha des dix régions (*daśadīś*) et des trois temps (*tryadhvan*) » (T 1509 (XXV) 108c22-3 ; tr. Lamotte 1944-80, 409). Or le traité explique plus loin que c'est grâce à l'œil divin (ou en rêve ou en *samādhi*) qu'il est possible de voir les Buddha de toutes les directions (Lamotte 1944-80, V, 2263-71). Cette formule est aussi adoptée par les *chānjīng* (T 643 (XV) 665b1 ; T 614 (XV) 281a29-b1).

129 Un argument en faveur de cette interprétation est que le chapitre II du *SaddhSū* introduit les différentes sections du texte (qui comprennent des parties du corps à contempler, mais aussi des réflexions) par la formule suivante : *sa paśyati śrutamayena jñānena divyena vā cakṣuṣā* « He sees with knowledge produced through hearing, or with the divine eye » (Stuart 2015a, I, 316-7 ; 326-7, etc.). Ducor, commentant l'emploi de ce terme dans *Le Discours des contemplations du Buddha Vie-Infinité* (*Guān wú liàngshòu fó jīng* 觀無量壽佛經, T 365), remarque que ce terme ne peut correspondre aux autres « yeux » (de sagesse, etc.), parce qu'il permet des visions concrètes, mais ne peut pas non plus qualifier l'œil divin parce que celui-ci est de nature matérielle. Il conclut ainsi : « Finalement, il apparaît que l'emploi de l'expression “œil mental” remonte à Kumārajīva, qui l'aurait imposée pour désigner l'organe de la contemplation du Buddha en combinant les qualités de l'œil divin avec celles de l'œil de sagesse » (Ducor et Loveday 2011, 138-9). C'est une hypothèse intéressante car cette locution est attestée en tokharien : *viparyāṣṣe sūrmesa mā ṣ wāloytrā piś cmelṣemts ek pālskoṣṣe* « May the eye of the spirit of the beings of the five births not be covered by the cataract of delusion! » (PK AS 5C b2 ; tr. Pinault dans CEToM).

Selon l'option 1), il faut comprendre que cette formule désigne l'ascension du yogin jusqu'au sommet du monde. Puisque le texte a décrit auparavant les étages inférieurs du monde et les continents habités par des humains, et qu'après la transition marquée par *prayokānta weñau*, on ne trouve que les cieux des dieux, il est possible que la formule fasse allusion à l'élévation du *yogin* jusqu'aux plus hautes sphères du monde. D'ailleurs le texte répète constamment *kauc yatsi* « aller vers le haut », qui pourrait être une autre restitution possible. Cette élévation est mentale, mais du fait de l'interpénétration des plans cosmologique et psychologique (cf. Gethin 1997), elle a pu aussi être interprétée comme physique, et donc symbolisée par l'activation de la *rddhi* de déplacement par le yogin, qui se trouve désormais intégrée à l'intérieur d'un exercice de méditation comme c'est le cas pour l'œil divin. Dans ce cas, la manipulation des atomes de *dhyāna* ne correspond pas à la description du processus permettant d'accomplir le vol yogique décrit dans le CY, mais répond à une autre fonction, probablement à celle de provoquer l'entrée en *dhyāna* et d'en éprouver la joie. La différence de cet exercice avec la conception traditionnelle est qu'au lieu d'atteindre le *dhyāna* par une concentration sur un objet, le yogin réalise ce processus dans son corps (cf. formule des *vimokṣa*) par la manipulation directe de la matière des *dhyāna*, toujours d'après le principe de l'interpénétration des plans cosmologique et psychologique.

Selon l'option 2), où la manipulation des atomes de *dhyāna* serait incluse dans l'explication du « déplacement par pouvoir surnaturel », on pourrait alors reprendre l'explication du CY : dans le texte tokharien, le yogin réaliserait consciemment ce qui est présenté comme un processus spontané dans l'Abhidharma. Il est certes possible que le texte tokharien présente une méthode pour obtenir un pouvoir surnaturel, car les textes tantriques affirment souvent que le yogin peut obtenir des *siddhi* « pouvoirs surnaturels » en réalisant un rituel ou un exercice de méditation<sup>130</sup>. Mais cela pose un problème d'interprétation, car les autres textes appartenant à la même tradition (YL et *chángjīng*) s'inscrivent clairement dans une perspective de sotériologie bouddhique et suivent un plan qui correspond aux exercices de méditation qu'on trouve dans les *sūtra* (Schlingloff 1964, 26). Le texte tokharien semble aussi être intégré dans ce schéma sotériologique, puisqu'il s'agit par exemple de boire le suc du *pratītyasamutpāda* (PK AS 19.5 a4). Dans ce cas, le vol yogique serait peut-être à interpréter sur le plan symbolique, comme proposé pour l'option 1). De fait, les *dhyāna* sont aussi des sphères très élevées, et on peut considérer l'entrée en *dhyāna* comme une ascension. En raison de l'état fragmentaire du manuscrit, il paraît difficile de choisir entre les deux options, mais ce n'est pas décisif, car le point intéressant est que dans les deux interprétations, le yogin est censé activer les pouvoirs

---

130 C'est une finalité très fréquemment proposée dans le *Mañjuśrī-mūlakalpa* (sous le nom de *ākāśagamana*). Pour ce pouvoir obtenu par des techniques de méditation, voir, dans le *Sarvatathāgatātattva-saṃgraha* : *sarvavajrasamādhiṃ tu saṃviṣṭyākāśadhātuṣu | yāvad icchati vajrāmā tāvad utpatati kṣaṇāt* || « Having entered the entire *vajra-samādhi* in the spheres of space, as long as one wishes oneself as a vajra, one can fly instantly » (STTS, 76 ; tr. Kwon 2002, 84 ; voir aussi 360 ; tr. Kwon 2002, 244). D'après les commentaires, ce *samādhi* consiste à méditer sur le Bodhisattva Mahāsattva symbolisé par un *vajra* en forme de croix à vingt pointes (Kwon 2002, 84).

surnaturels lors de la méditation, ce qui implique que les exercices sont en partie modelés d'après la description de ces pouvoirs qu'on trouve dans les *sūtra*.

L'analyse proposée précédemment reprend donc le thème du lien entre pouvoirs surnaturels et méditation qu'a exploré Schlingloff dans ses recherches postérieures à l'édition du YL. Ces travaux sont synthétisés dans Schlingloff 2015, et l'on trouve justement deux idées que nous venons de présenter : que certaines des « visions » extraordinaires (notamment celles des divinités) vues lors de la méditation seraient à rattacher aux capacités surnaturelles attribuées au yogin (2015, 1-10) et que le pouvoir de lévitation est une transposition des expériences vécues lors de la méditation (2015, 34-45)<sup>131</sup>. La seconde idée repose sur une interprétation particulière de la formule des *abhijñā* comme prolongement des expériences vécues (*Erlebnis*) lors de la « transe » du quatrième *dhyāna*<sup>132</sup>. La difficulté méthodologique que pose sa démonstration est qu'elle identifie ce qui résulte de la méditation (les *abhijñā*), et la méditation elle-même. Schlingloff reprend la théorie que les pouvoirs psychiques résulteraient d'une pratique d'autosuggestion (thèse développée par Lindquist 1935 ; voir aussi Eliade 1956 pour le vol yogique) : « Die psychischen Erlebnisse, die in diesem vierten, von jeglichen Einflüssen der Außenwelt freien Zustand des Geistes auftreten, werden folgendermaßen beschrieben » (2015, 4). Sans nier que cela puisse être l'origine de la description de ces pouvoirs, il faudrait le démontrer en utilisant des études sur les états de conscience altérés et il paraît difficile d'affirmer qu'ils soient compris ainsi dans les *sūtra* et l'Abhidharma<sup>133</sup>. De plus, de nombreux récits intégrés dans les *sūtra* montrent que ces pouvoirs, en particulier la lévitation, étaient attribués physiquement aux saints bouddhiques (voir les exemples cités dans Anālayo 2016a, 15-6). Autant que je puisse en juger, la réinterprétation proposée

---

131 Je traite ce point en détail car les difficultés étudiées ci-après n'ont pas été soulevées par les recensions de l'ouvrage (Fussman 2016, Gerstmayr 2017, Bollée 2018). Gerstmayr montre toutefois de manière nette que la traduction de *dhyāna* par « transe » est trompeuse et ne correspond pas aux connotations du terme indien.

132 Selon Schlingloff (2015, 34), la représentation de moines en lévitation indique par métaphore cet état psychique : « Hier haben also die Künstler – sei es nach literarischen Traditionen oder nach Erfahrungsberichten meditierender Mönche – bildlich den Zustand der Levitation gestaltet, den wie wir oben sahen (p. 4), der Meditierende auf der vierten Stufe der Trance durchlebt ».

133 Par exemple dans le *Samaññaphala-sutta*, les huit connaissances (dont l'*iddhividhañāna* les « pouvoirs surnaturels » et l'œil divin) (DN, I, 76-85) suivent l'obtention des quatre *dhyāna* (DN, I, 73-6) et sont permises par la transformation du corps et du psychisme opérée par les *dhyāna*. L'*abhijñā* signifie à proprement parler « super-savoir » (ce qui est la traduction de Lamotte) : en état des états de conscience subtile, le yogin acquiert une connaissance qui lui permet d'agir par son esprit sur la matière. C'est pourquoi l'*Abhidharmakośa* le définit comme la réalisation d'un savoir : *ṛddhivīṣaye jñānasākṣātkriyā abhijñā* « Abhijñā de pouvoir magique, l'Abhijñā qui consiste dans la réalisation (*sākṣātkāra* = *saṃmukhībhāva*) du savoir portant sur l'objet de la *ṛddhi* (c'est-à-dire *gamana* et *nirmāṇa*, déplacement et création) » (Abhidh-k, 421 [VII, 42] ; tr. La Vallée Poussin 1923-31, VII, 98). Voir aussi la définition du processus qui mène aux *abhijñā* dans la *Śrāvakabhūmi*, qui suppose de se focaliser sur un enseignement, de « conditionner, perfectionner » (*abhisamskaroti*) ses pensées et un entraînement (*bahulīkāra*) (Deleau 2006, 344-5 [= Shukla 1973, 461] ; tr. p. 461). Ailleurs, Vasubandhu définit la *ṛddhi* comme *samādhi* « concentration », mais d'après son explication, c'est parce que la *ṛddhi* en résulte : *keyam ṛddhiḥ | vaibhāṣikanyāyena | ṛddhiḥ samādhiḥ | ṛdhyaty aneneti kṛtvā yojayitavyam |* « Que faut-il entendre par *ṛddhi* ? La *ṛddhi* est recueillement. D'après la doctrine de la *Vibhāṣā*, le mot *ṛddhi* désigne le recueillement, *samādhi*. Le recueillement est ainsi nommé, car c'est grâce à lui que l'œuvre est réalisée, réussit (*ṛdhyati, sampadyate*) » (Abhidh-k, 425 [VII, 48] ; tr. La Vallée Poussin 1923-31, VII, 112-3).

par Schlingloff s'appuie surtout sur une traduction particulière de la formule qui introduit la séquence de *ṛddhi* « pouvoirs surnaturels » dans les *sūtra* : *so anekavihitam iddhividham paccanubhoti* « Er durchlebt eine in mehrfacher Weise zum Ausdruck gebrachte Wunderkraft-Manifestation » (2015, 4 ; texte par ex. DN, I, 77)<sup>134</sup>. Néanmoins, le verbe *paccanubhoti* / *pratyānubhavati* ne réfère pas à une « expérience ». BHSD, 374, propose deux traductions : « with object *magic power* (*ṛddhi*, etc.), uncertain whether meaning is *experiences, enjoys, as, or gets, acquires* » (repris par SWTF, III, 191, « erzielen, erlangen (?) »). De fait, cette phrase suit immédiatement une formule référant à une modification du corps par l'esprit<sup>135</sup>, et le *Sāmaññaphala-sutta* et ses parallèles comparent ce processus à un potier formant des objets avec de l'argile ou à un dresseur de chevaux (DN, I, 78-9 ; SBV 246-7 ; voir aussi Meisig 1987, 338-9) : il y a donc bien l'idée d'un « travail » de l'esprit sur le corps pour « produire, réaliser » (*abhinivartayati, abhinipphādeyya*) un résultat. Les commentateurs anciens comprenaient ici « obtenir, réaliser » : *paccanubhotīti paccanubhavati, phusati sacchikaroti pāpuṇātīti attho* « Wields: *paccanubhoti* = *paccanu-bhavati* (alternative form); the meaning is that he makes contact with, realizes, reaches » (Vism, 323 [XII, §47] ; tr. Ñāṇamoli 2010, 378). De même, la traduction chinoise la plus fréquente pour ce terme est 得 得 « obtenir », mais on trouve aussi 示現 示現 « manifester », 能 能 « pouvoir », 行 行 « accomplir », etc.<sup>136</sup> La théorie de l'autosuggestion introduit un risque de circularité anhistorique et il est préférable pour l'analyse des textes de méditation de bien distinguer les perceptions du méditant lors des séances de concentration de la description des pouvoirs surnaturels telle qu'on la trouve dans les textes. L'approche que je suis ici est plutôt de montrer comment les descriptions des pouvoirs divins, quelle que soit leur origine, a influencé les prescriptions dans les traités de méditation parce que le texte supposait que le yogin utilisait, sous forme symbolique ou non, ces pouvoirs. Ainsi, comparer les textes de méditation aux descriptions des *abhijñā* permet d'expliquer un certain nombre d'éléments

134 Comparer avec d'autres traductions de la même formule : « [...] wendet er ihn hin und richtet ihn auf die verschiedenen übernatürlichen Kräfte der Heiligkeit. Er übt von ihnen bald die eine, bald die andere aus » (Franke 1913, 73) ; « He enjoys the Wondrous Gift in its various modes » (T. Rhys Davids et C. Rhys Davids 1899-1921, I, 88), tous deux tr. de DN, I, 78 ; « a bhikkhu wields the various bases of spiritual power » (Bodhi 2000, 1727, tr. de SN, V, 264). Voir aussi Meisig 1987, 336-7.

135 Cf. : *so evaṃ samāhite citte parisuddhe pariyodāte anaṅgaṇe viḡatūpakkīlese mudubhūte kammaniye thūte āneṅjappatte iddhividhāya cittaṃ abhinīharati abhininnāmeti* « And so, with mind concentrated, purified and cleansed, unblemished, free from impurities, malleable, workable, established, and having gained imperturbability, [he] applies and directs his mind to the various supernormal powers » (DN, I, 77-8 ; tr. Walshe 1987, 105).

136 Voici plusieurs exemples représentatifs, classés chronologiquement : 得變化法 « Il obtient les méthodes de Métamorphose » (T 184 (III) 471b26 et T 185 (III) 478a12, biographies anciennes du Buddha, 2-3<sup>e</sup> s.) ; 逮諸菩薩無量神足 « Il atteint les innombrables bases de pouvoir divin des Bodhisattva » (T 221 (VIII) 9c5, traduction de la *Prajñāpāramitā* du 3<sup>e</sup> s.) ; 又彼修成若干變化，神足示現 « Celui qui a cultivé à la perfection un certain nombre de Métamorphoses manifeste les bases de pouvoir divin » (T 285 (X) 469b23, Dharmarakṣa) ; 能種種變化 « il est capable de toutes sortes de Métamorphoses » (DĀ 20, T 1 (I) 86a8) ; 行無量如意足之功德 « Il accomplit les innombrables vertus des pouvoirs psychiques » (MĀ 143, T 26 (I) 651a11) ; 受種種神通力，能 [...] « il obtient toutes sortes de pouvoirs divins, il peut [...] » (T 223 (VIII) 388b18, Kumārajīva) ; 領受種種妙神境通 « il obtient toutes sortes de pouvoirs surnaturels extraordinaires » (T 1579 (XXX) 469c1, Xuanzang) ; 受用種種神境 « il a la jouissance de toutes sortes de domaines de [pouvoirs] surnaturels » (T 1562 (XXIX) 727a16, Xuanzang).

des textes tokhariens et même du YL et des *chánjīng*. Ils fournissent aussi un modèle pour la manipulation du « corps subtil » du yogin. L'œil divin a influencé la conception de l'*abhiṣeka* dans le YL, et permet d'expliquer la vision panoramique du cosmos qui semble être incluse dans les fragments tokhariens. Il est intéressant de noter que l'œil divin présuppose la réalité de ce que le yogin voit, ce qui met en doute la conception selon laquelle le YL serait une série de visions que le yogin perçoit passivement. Cette question a été justement débattue récemment, et c'est ce problème que nous allons aborder à présent.

### 1.5) Visions, visualisation, et imagination

Le texte sanskrit du YL pose plusieurs problèmes d'interprétation, à commencer par le fait que les exercices sont entièrement décrits au présent de l'indicatif sans précision sur la manière dont apparaissent les objets que le yogin est censé voir. Pour en citer encore un exemple :

*punar āśvāsapraśvāsād vāhayataḥ sphaṭīkamayo lokāḥ āśrayas ca dr̥śyante |  
tato mūrdhnaḥ ratn(amayo vr̥kṣa)ḥ anantāṃ lokadhātūṃ spharivā tiṣṭhati |  
tasmim̐ vr̥k(ṣ)e ghanapat(r)asākhāsu buddhā dr̥śyante dharmāṃ deśayantaḥ  
[...]*

« Läßt sich weiterhin [der Yogin] von Ein- und Ausatmen leiten, erscheinen die Welt und [seine] Gestalt aus Bergkristall. Dann durchdringt (ein Baum aus) Edelstein von [seinem] Haupte zu unendlichen Weltregionen. Auf diesem Baum erscheinen in den dichtblättrigen Zweigen Buddhas, die die Lehre verkünden [...] » (YL 127 V1-2 ; éd. et tr. Schlingloff 1964, 79).

On peut dès lors hésiter entre deux types d'interprétations : la première serait de comprendre ce texte comme la description de visions mystiques, et l'autre comme une série d'exercices que le yogin aurait à pratiquer. Les textes tokhariens apportent un éclairage nouveau, et me semble-t-il, décisif sur cette question, et c'est pourquoi je voudrais désormais aborder ce problème. Je commencerai par recenser les interprétations proposées jusqu'à présent, puis aborderai les écueils de l'interprétation de ces textes comme des « visions », reçues passivement par le yogin. Je reprendrai ensuite l'autre interprétation qui a été proposée, selon laquelle il faudrait plutôt comprendre ces textes comme des exercices d'imagination, mais en la nuancant d'après certaines particularités des textes tokhariens.

#### 1.5.1) État de la recherche

Le premier à s'être prononcé sur la question est Schlingloff dans l'introduction de son édition du YL (1964, 29-30). Se fondant tout d'abord sur l'emploi de *yoga* dans le texte, terme qui implique l'idée d'« effort, activité » (voir Schlingloff 1964, 29, n. 2), il commence par noter que ces visions sont volontairement provoquées par le yogin. En témoigne le fait que le YL désigne les différentes parties de texte par le terme de *prayoga* « exercice », c'est-à-dire la mise en application du *yoga*, tout en utilisant aussi *parīkṣā*

« observation, contemplation » (*ibid.*, n. 4). Comme le terme de *yoga* est associé dans plusieurs passages avec des images (voir en particulier *kr̥tānta-pratyavekṣaṇāyogenaitad darśanam utpadyate* « entsteht diese Schau durch den zuendegeführten Anschauungsyoga, YL 169 V5), Schlingloff définit le *yoga*, et donc l'objet du YL, comme « la méthode de susciter des visions » (*der Yoga ist die Methode, visionäre Bilder hervorzurufen*, 1964, 29). Il ajoute ensuite que la manière exacte dont les visions doivent être provoquées n'est pas indiquée par l'ouvrage, qui a plutôt pour tâche de présenter les visions de manière systématique et de les lier à la doctrine bouddhique<sup>137</sup>. Par l'introduction de l'adjectif *visionär* et du verbe *hervorrufen*, Schlingloff introduit une nouvelle dimension sémantique, qui glisse vers une conception mystique du contenu de ces textes de méditation. Cette conception « visionnaire » a été reprise et approfondie dans l'ouvrage de synthèse de ses travaux postérieurs (Schlingloff 2015). Comme dans le récit de la transfiguration du Christ dans la Bible (p. IX-XXII), les images décrites dans le YL trouveraient leur origine dans des visions perçues lors des séances de méditation et des extases mystiques (p. 1-22).

Une autre approche consiste à intégrer le *Yogalehrbuch* dans le cadre conceptuel de ce qu'on appelle « visualisation ». On entend par là un exercice défini à l'avance, où le méditant doit volontairement se concentrer sur une image et essayer de la reproduire mentalement comme s'il l'avait sous les yeux (sur les premières définitions de ce concept, voir Greene 2016, 297-300). Ce type de méditation est bien connu dans le culte du Buddha, où il faut imaginer son image physique comme si on la voyait réellement (Yamabe 1999a, 11-17), et il est considéré comme caractéristique de la littérature tantrique (cf. Copp 2011). C'est pourquoi Kloppenborg et Poelmoyer 1987, prenant comme thème la « visualisation », ont abordé à la fois le YL et ce type de méditation tantrique, dont le YL serait un précurseur<sup>138</sup>. Yamabe dans l'introduction de sa thèse sur le GSHJ (1999a, 9-16) reprend le concept de « visualisation » pour les *chánjīng* et le YL et souligne deux aspects constitutifs de ce genre de littérature : 1) une technique concrète de visualisation, qui consiste à prendre une image extérieure pour la recréer sous forme d'image mentale ; 2) une tendance à l'ésotérisme, c'est-à-dire l'utilisation de symboles obscurs dont le sens ne peut être identifié immédiatement. Il discute en détail (p. 125-84) le vocabulaire sanskrit qui pourrait correspondre à la notion de *guānfó* 觀佛 « contemplation du Buddha » et qui consiste en une visualisation du corps du Buddha. Il utilise aussi le terme de « visualisation » dans son article de 2002 sur les peintures murales de Toyok qui représentent des objets de méditation variés, un arbre enflammé, etc. En revanche, dans une étude sur le lien entre vision et ordination de Bodhisattva (2005), il a

---

137 Schlingloff 1964, 30 : « Die Kenntnis solcher Methoden wird jedoch in unserem Werk vorausgesetzt. Dieses hat die Aufgabe, die einzelnen Visionen als systematische Übungen darzustellen, zu gliedern und dogmatisch zu untermauern ».

138 Voir par exemple la manière dont ils introduisent cette nouvelle méthode de méditation : « Instead of thinking about, meditating on, pondering over doctrinal truths and virtues, the monk/yogin/yogācāra visualizes these as persons coming out of one's own heart and projecting them in front of oneself » (p. 85).

montré comment certains *chánjīng* préfiguraient une pratique de l'école Tendai qui conditionne le droit à une ordination particulière à l'obtention d'une vision mystique<sup>139</sup>.

À ma connaissance, Bretfeld est le premier à avoir explicitement confronté les concepts de visualisation et de vision à propos du YL en proposant la distinction suivante (2003, 169) : 1) « visualisation » : reproduction mentale d'un objet extérieur ; 2) « imagination » : construction d'une image mentale sans l'aide d'un objet extérieur ; 3) « vision » : image mentale vue comme dans un rêve, qui n'est pas créée intentionnellement. Selon son analyse, le point le plus original du YL quand on le compare à d'autres textes de méditation est qu'il n'y a rien qui introduise les images qui apparaissent et celles-ci semblent naître sans intervention du yogin et s'enchaîner d'elles-mêmes. Cette particularité suggère qu'il s'agit de visions, non contrôlées par le yogin. Mais il serait alors difficile d'expliquer comment des visions aussi complexes pourraient se produire sans intervention intentionnelle de la part du yogin<sup>140</sup>, d'autant plus que certaines des images ont une signification sotériologique évidente, comme celle où le yogin se voit refuser l'accès à la cité du *nirvāṇa* dans l'exercice sur la *maitrī*, probablement parce qu'il doit sauver des êtres avant d'y entrer (YL 161 R2-6).

Cette opposition entre visualisation et vision a été reprise de manière détaillée par Greene dans sa thèse (2012), récemment publiée en deux livres, une histoire de la méditation en Chine au 5<sup>e</sup> siècle (2021a) et une traduction de deux *chánjīng*, le CMJ et le ZCMF (2021b). Il a également abordé dans un article les origines du concept de visualisation (2016). Il faut donc garder à l'esprit que le modèle d'explication proposé dans 2021a s'applique avant tout à ces deux textes, mais selon Greene, ils sont représentatifs de la manière dont la pratique de la méditation était conçue en Chine au 5<sup>e</sup> siècle. De plus, comme le CMJ et le ZCMF sont des textes assez proches du YL et que d'autre part Greene appuie aussi sa théorie sur des conceptions et des textes d'origine indienne, il est pertinent de la confronter aux sources tokhariennes, en les complétant éventuellement par le YL. Greene prend le contre-pied de l'interprétation de ces textes comme des exercices de « visualisation ». En remontant aux origines de ce concept dans l'Angleterre victorienne, il a montré (2016, 297-307) que celui-ci avait été créé et utilisé pour distinguer certaines expériences mystiques impliquant un rôle actif du sujet de formes considérées comme pathologiques (transe, hypnose, etc.). Or ce concept ne peut s'appliquer pour les récits de méditations dans les sources hagiographiques, où les méditants reçoivent des visions extraordinaires dont la signification ne leur est expliquée qu'ultérieurement (2021a, 58-9). C'est aussi le cas pour les passages des *chánjīng*, où, comme dans le YL, le yogin « voit » un certain nombre d'images et où des objets

---

139 Yamabe 2005, 17-8 : « Of particular importance in this regard are the apocryphal or suspicious visualization texts dating from the fifth century that emphasize the expiation of sins and, as we shall see, provide the foundation for the visionary elements found in the Brahmā Net Sūtra ».

140 Bretfeld 2003, 201 : « Wenn nicht [s'il ne s'agit pas d'une fiction littéraire ou d'une désignation métaphorique], stellt sich die Frage, wie derart komplexe und in ihrer soteriologischen Absicht sinnvoll deutbare Visionen ohne bewußte und willentliche Imagination erzeugbar und vor allem lehrbar sein sollen ».



« apparaissent », semble-t-il sans son contrôle (p. 75-98)<sup>141</sup>. Greene s'appuie en particulier sur le WCYF, qui est construit comme une alternance d'instructions d'un maître à son élève et des paroles de ce dernier qui raconte ce qu'il a vu. La signification des visions n'apparaît pas immédiatement à l'élève, qui les rapporte à son maître lequel lui donne alors de nouvelles instructions pour continuer la méditation, ce qui suscite l'apparition de nouvelles visions, etc. :

師言，汝還本坐。係念額上一心念佛。爾時額上有佛像現，從一至十乃至無量。若行人所見多佛，從額上出者，若去去身不遠而還者，教師當知此是求聲聞人。若小遠而還者，求辟支佛人。若遠遠而還者，是大乘人。

« The master should say: "Go to your seat. Concentrate your mind on your forehead and single-mindedly bring to mind the buddha." When the practitioner does this, images of the buddha appear from his forehead, from one to uncountable numbers. If the buddhas seen by the practitioner emerge from his forehead, go a short distance away from him and then return, the instructing teacher should know that this person is someone who seeks [the path of] the voice-hearer (*śrāvaka*). If [the buddhas] go somewhat far away and then return, he is someone who seeks [the path of] the solitary buddha (*pratyekabuddha*). If they go very far away and then return, he is a person of the Great Vehicle » (WCYF, T 618 (XV) 325c17-326a2 ; tr. Greene 2021a, 81-2).

Dans ce passage, il est clair que seul le maître connaît le sens des visions et que le yogin ne peut les maîtriser puisqu'elles révèlent ses dispositions sotériologiques. À partir de ce passage et d'exemples tirés d'autres textes, Greene développe une théorie sémiotique des visions décrites dans les *chánjīng* (p. 79-83) : ce seraient des « signes de confirmation » des accomplissements spirituels du yogin, par exemple qu'il a atteint un certain niveau de pureté spirituelle (comme l'état de Bodhisattva) ou de concentration (un niveau spécifique de *dhyāna*). Le terme qu'il traduit par « signe de confirmation » est le chinois *jìngjiè* 境界 qui signifie au départ « domaine délimité », mais dans les textes bouddhiques plus spécifiquement « objet perçu par les sens », « sphère de cognition » et correspond aux termes sanskrits *ālambana*, *gocara*, *viṣaya*, *jñeya* (p. 77-8 ; voir aussi Hirakawa 1997, 302). Pour préciser cette interprétation sémiotique, Greene reprend le cadre théorique de Peirce et affirme que ces visions seraient « symboliques », au sens de purement « conventionnelles » (p. 91-2) par opposition à « iconiques »<sup>142</sup>. Dès lors, le

141 Greene cite un long exemple du CMJ, dont voici un extrait : 又觀小腸、肝、肺、脾、腎，皆令流注入大腸中，從咽喉出墮於前地。此想成已，即見前地，屎尿臭處，及諸虻蟲更相纏縛[...] 有四夜又忽從地出，眼中出火，舌如毒蛇 [...] « (1) Further contemplate your small intestine, liver, lungs, spleen, and kidneys. Make them all liquefy and flow into your large intestine, then out of your throat and onto the ground. (2) When this meditation is complete, you will see (即見) on the ground [a heap of] shit, urine, and bodily worms crawling all over each other. [...] (4) Four yakṣa-demons suddenly (忽然) spring out of the ground, their eyes flaming and their tongues like poisonous snakes [...] » (CMJ, T 613 (XV) 244a5-20 ; tr. Greene 2021a, 85-6).

142 Voir, p. 92 : « in claiming that the sign of arhatship is a vision of the destruction of a tree, the *Chan Essentials* proposes that the index of arhatship is symbolic (but not iconic) inasmuch as the relevant experience does not resemble arhatship itself, a state formally characterized in doctrinal literature in terms of internal, psychological qualities like perfect freedom from mental defilements and so forth ».

méditant ne peut les déchiffrer et doit les rapporter au maître de méditation qui seul sait si ces visions sont acceptables ou non et lui donne des instructions supplémentaires. La méditation se présenterait alors comme un « événement communicatif » (p. 94-7), un dialogue entre maître et élève, s'apparentant à une sorte de divination sur les dispositions karmiques du méditant lui révélant s'il a besoin de pratiquer des rituels de purification. Greene développe alors longuement les liens entre *karman*, rituels de repentance et « visions de confirmations » (p. 110-204), mais comme cet aspect n'apparaît pas dans les textes tokhariens, je ne le développerai pas davantage.

Ce modèle pourrait éventuellement s'appliquer aux descriptions du YL, puisque le texte ne dit pas comment les images sont censées apparaître, et Greene y fait à l'occasion référence<sup>143</sup>. Mais les textes tokhariens, comme on l'a vu, sont construits comme une suite d'instructions utilisant des adjectifs verbaux, ce qui grammaticalement implique un contrôle de la part du yogin. Mais d'un autre côté, les verbes « voir » (*läkā-*) et « apparaître » (*pākri mäsk-*) sont le plus souvent employés au présent de l'indicatif et ce double traitement grammatical pourrait justement s'interpréter d'après la théorie de Greene : les verbes au gérondif correspondraient aux instructions du maître de méditation tandis que les verbes au présent de l'indicatif renverraient aux « visions de confirmation » que recevrait le yogin. Voici un exemple auquel on pourrait appliquer ce modèle :

[a2] -- (-) *kelesa malkwer tūne prukäṣṣälle tumem uppā<l>-(pyāpyo) pākri  
mäś(ketār tuk pa)<lsko>(ne yamaṣṣälle) ///*  
*(tu)[a3]mem ma(n)t palskone yamaṣ(ṣ)älle • pyapyaiṣṣana śukenta ñi (āline  
kārpoym) ///*

« [a2] ... il faut faire jaillir par le nombril du lait dans cela [un bassin?]. Puis (une fleur) de lotus apparaît ; (il faut y porter) [son] esprit...

[a3] Puis il faut porter à [son] esprit [*manasi-kar-*] ceci : “[Que] les sucs des fleurs (descendent dans) ma (paume) ... » (PK AS 19.6 a2-3)

Dans ce passage, le yogin aurait à accomplir un certain nombre d'actions, ce qui provoquerait l'apparition du lotus, puis le texte continuerait à donner de nouvelles instructions, boire le suc du lotus, etc. Mais il faut tout de suite remarquer que les gérondifs sont largement majoritaires dans certains textes tokhariens, notamment dans PK AS 19.21-19.1, ce qui est précisément le contraire du CMJ et du ZCMF où l'on trouve de longs récits de visions (Greene 2021a, 88). On pourrait alors envisager un développement historique (bien qu'en réalité les textes chinois soient antérieurs d'environ un siècle aux manuscrits tokhariens) où les textes tokhariens correspondraient à un stade ancien : une suite d'instructions de visualisation, et quelques visions qui confirmeraient que le yogin a bien atteint un certain niveau de méditation ; les descriptions de visions auraient été ensuite largement développées par les compilateurs de textes comme le CMJ<sup>144</sup>.

143 Voir surtout p. 70 : « “See,” in short, never means should see, and the *Five Gates* depicts the meditator's progress not as something judged by the ability to visualize prescribed scenes or images, but as something revealed by the unanticipated content of what was “seen” ». Il ajoute en note (se référant à Bretfeld 2003) que le YL présente les visions de la même façon.

### 1.5.2) Scénario sotériologique et visions

Néanmoins le modèle développé par Greene soulève un certain nombre de difficultés. Il semble bien s'appliquer à certains textes comme le CMJ et le ZCMF, ainsi qu'au texte de méditation sur la poussière provenant de Dunhuang et édité par Greene 2020, ou le programme de méditation épigraphique étudié par Radich 2019. Mais c'est moins certain pour le YL et les textes tokhariens apparentés. Il faut probablement supposer plusieurs usages des « images » dans cette tradition, qui peuvent coexister sans pour autant correspondre à un modèle unique. J'interrogerai donc ce modèle en partant des sources tokhariennes, et en les complétant par le YL et éventuellement par le WCYF, qui est le texte chinois le plus proche.

Le premier problème est que ce modèle ne résout pas le paradoxe qu'avait soulevé Bretfeld (2003, 201) pour le YL : comment est-il possible que des séquences d'images aussi complexes, pourvues de signification sotériologique, se produisent sans intervention consciente du yogin ? Sans vouloir nier que de tels phénomènes soient possibles, le problème est que les textes demanderaient d'obtenir des visions ayant un contenu spécifique et nécessitant d'être enchaînées dans un ordre précis. Les textes qui font explicitement référence à des signes de confirmation ou bien donnent une série de possibilités ou bien donnent des signes « statiques »<sup>145</sup>. Yamabe (2005, 37-8) cite un exemple de pratique contemporaine au Japon où pour avoir accès à un lieu sacré particulier, un moine doit recevoir la vision du Buddha en récitant les noms des trois mille Buddha et en accomplissant divers rituels. Le moine dont Yamabe rapporte le récit a pu obtenir une telle vision, mais cela lui a demandé des mois d'efforts répétés, et il ne s'agissait que d'une vision statique et non d'un enchaînement de plusieurs images comme dans le YL. Si le yogin devait donc « voir » de la même façon tout ce qui est décrit dans le YL, il serait impossible de le considérer comme un manuel, alors qu'il se présente comme

---

144 Greene 2021a, 87-8, propose à partir d'une comparaison de l'image de l'os émettant de la lumière, où il s'agit d'une « vision de confirmation » dans le ZSJ tandis que le CMJ l'intègre comme une prescription, l'idée que les « visions de confirmation » seraient ensuite intégrées comme des instructions de visualisations et cite une référence qui indique que le même processus a eu lieu dans la littérature tantrique. Selon cette idée, on pourrait envisager une évolution historique dans le sens opposé où les textes tokhariens seraient le produit d'une longue élaboration.

145 Voir par exemple dans le texte de méditation sur la poussière édité et traduit par Greene : 又觀塵時，或見佛、菩薩、僧，或見宮殿樓閣花池寶蓋，他水火風青黃赤種種光明悉遍滿世界。雖作如此見，但心中勤念作塵解，久久作塵。« Further, when contemplating [all things as] dust, [1.20] you may see buddhas, or bodhisattvas, or monks; or you may see palaces, towers, flowerpods, jeweled canopies, [1.21] or else the entire world filled with earth, water, fire, or wind, or with various blue, yellow, red, or white lights. Even though visions such as this appear, within your mind merely keep diligently thinking [*adhīmu-*] of them as dust and eventually they will become dust » (éd. et tr. Greene 2020, 22). Pour un exemple de *nimitta* « signes somatiques » dans la tradition du *boran kammaṭṭhān* : « L'auguste “joie mineure” (*khuddakāpīṭi*), si [par la méditation (*bhāvanā*) le *yogāvacar*] la “fait naître” (*pañkōṭi*), il en a des frissons, un accès de chair de poule (*brī khñāk khñāk*) sur tout le corps. [Il ressent] une faiblesse de tout son être. Il a des élans de contentement. Il s'affaisse doucement. [...] Il “perd conscience” (*pāt' smārti*). Sa chair et son sang se détachent de lui comme s'il voyait ses poumons, son foie et son cœur complètement hors de lui ; “il a dans l'esprit” (*knuñ citta*) [une sensation] d'immensité. L'auguste “élément extérieur” est (*brah dhātu krau*) un “bleu profond” (*khīev srañāt'*) qui l'envahit complètement » (Bernon 2000, 150). On a ici plusieurs signes, mais ceux-ci ne forment pas un enchaînement.

tel (voir p. 280, n. 24). Nous avons vu par exemple dans la troisième partie de cette introduction que le motif de l'*abhiṣeka* combinait une symbolique cosmologique empruntée au rite royal, une métaphore de l'eau pour la joie emplissant le corps lors de l'entrée en *dhyāna*, un exercice de concentration méditative sur la lumière (*ālokaśaṃjñā*) et une vision panoramique du monde supposant l'activation de l'œil divin : il paraît difficile de l'entendre autrement que comme un programme à suivre. De plus, même dans le WCYF, qui semblait offrir un modèle clair pour l'interprétation de Greene, certains éléments peuvent difficilement s'interpréter comme des « visions de confirmation ». Dans la méditation sur la *maitrī*, ce traité développe une série d'images complexes dont les éléments s'enchaînent les uns aux autres pour former un récit (T 619 (XV) 330a-331a ; voir aussi Pozdnejev 1927, 30-1) : le yogin voit d'abord des êtres plongés dans les flammes des enfers (a23-6) ; il décide de sauter dans le puits de feu et d'aider les êtres (b3-9) ; affecté, il pleure et éteint le brasier (b10-14). Puis il décrit comment un lotus est apparu, comment il s'est installé dessus (b15-8), a fait apparaître de la nourriture et des boissons qu'il a données aux êtres (b21-3), puis a fait monter les êtres sur la plateforme du lotus (b25-c15) et leur a enseigné la loi (c16-28), etc. Chacun de ces éléments est présenté selon la même structure de « dialogue » entre maître et élève :

教以慈觀之。若言：「我見諸治罪人心生憐愍，下淚如雨，以手接取灑散火坑，火尋滅盡。」六事。教更觀之。「見火已滅唯有膿血盛滿大坑，自身出水以著池中，池血消盡其水澄清。」七事。教令諦觀。[...]

« [Le maître] lui prescrit de regarder cela avec compassion. Si [l'étudiant] dit : “J'ai vu tous les condamnés, et j'ai eu pitié en mon cœur ; j'ai pleuré des larmes comme une pluie, je les ai prises avec ma main et les ai versées sur la fosse de feu, et le feu s'est éteint”, c'est le sixième point. Le maître lui prescrit de regarder cela davantage : “J'ai vu que, une fois le feu éteint, le grand puits n'était rempli que de pus et de sang, et de l'eau est sortie de mon corps et a été mise dans le bassin, le sang du bassin a disparu complètement et l'eau s'est purifiée”, c'est le septième point. [Le maître] lui prescrit de regarder attentivement : [...] » (T 619 (XV) 330b10-15).

Comme l'a montré Yamabe (1999a, 96-7), l'ajout de numérotation dans le texte est probablement un procédé d'édition et n'existait pas dans un état antérieur du texte, si bien que dans l'exemple précédent il faudrait raccorder directement les paroles du méditant aux instructions du maître. Comme on le voit, cette succession d'images forme un tout cohérent avec une progression sotériologique assez claire : d'abord apaiser la souffrance des êtres, puis leur prodiguer l'enseignement bouddhique. Le dialogue maître-élève est purement mécanique et semble marquer les étapes de la progression de l'exercice plutôt que de fournir un espace réel de communication. On ne voit pas bien de quoi chaque « vision » serait la confirmation, si ce n'est de la progression du scénario à valeur sotériologique, et dans ce cas, elle ne peut avoir valeur de signe puisque l'objectif de la méditation est précisément de dérouler ce programme. Cela suggère que nous avons peut-être affaire ici à une mise en scène littéraire qu'il faut considérer avec recul critique.

Étant donné leur caractère fragmentaire, c'est un point moins facile à démontrer pour les textes tokhariens, mais on peut faire les mêmes observations. Ainsi dans l'extrait de PK AS 19.6 a2-3 cité plus haut, l'apparition du lotus est la suite d'une série d'actions prescrites au yogin : notamment imaginer un récipient, le remplir de lait, d'après les parties préservées. Comme le confirment les parallèles du texte tantrique śivaïte et du ZCMF cité plus haut (p. 297), le lotus qui apparaît contient le nectar que le yogin doit boire ensuite en prononçant une série d'invocations : *(kmu)tāntameṃ k<sub>u</sub>se wriyana pyapyainmeṃ : k<sub>u</sub>se tune sūkenta po ñi āline kārpo(yeṃ) ///* « [tous les sucs qu'on tire] des fleurs aquatiques, des lotus, tous les sucs [qu'il y a] à l'intérieur, qu'ils descendent dans ma paume ... » (PK AS 19.6 a5). Or si le lotus n'« apparaissait » pas, cela rendrait impossible toute la séquence suivante où le yogin doit boire le « suc » de ce lotus, alors que celle-ci utilise des gérondifs. On trouve dans un exercice sur la *maitrī*, une progression relativement similaire à celle du WCYF résumée plus haut :

*(tsa)<sub>[a8]</sub>rākkaṃ swāmane lkā(ṣṣāṃ) ///*  
*(pwā)<sub>[a9]</sub>ra kesemane l(kāṣṣāṃ) ///*  
*(mālkwe)<sub>[b1]</sub>rṣṣana tsarākk(aṃ) pra- ///*  
*(ke)<sub>[b2]</sub>strū com malkwerne ///*  
*(sāsu)<sub>[b3]</sub>wa lkāṣṣāṃ-me po ke(ktseñ) ///*  
*<sub>[b4]</sub>ceṃ sāuṣāṃ iṣe nai sā(suwa) ///*  
*<sub>[b5]</sub>skwassontāṃ tatākaṣṣāṃ ///*

« ... <sub>[a8]</sub> il [le] voit faire pleuvoir des jets ...  
... <sub>[a9]</sub> il voit [ces jets] éteindre les feux ...  
... <sub>[b1]</sub> des jets de lait ...  
... <sub>[b2]</sub> il s'éteint (?) dans ce lait-là ...  
... <sub>[b3]</sub> il les voit [comme] des fils... tout le corps ...  
... <sub>[b4]</sub> il leur crie : “oh fils...”  
... <sub>[b5]</sub> devenus heureux ... » (THT 566 a8-b5)

Comme dans le WCYF, le yogin fait pleuvoir du lait sur les êtres placés dans les enfers (ou voit des Buddha le faire) ; ce lait éteint les flammes et donc les souffrances des damnés que le yogin protège comme ses enfants. Bien que les rares verbes préservés soient uniquement au présent de l'indicatif, il s'agit aussi d'une sorte de scénario à valeur sotériologique. Il faut en conclure que la plupart des éléments décrits dans le YL et dans les textes tokhariens, même les actions décrites au présent de l'indicatif, ne sont pas à interpréter comme des « visions », mais plutôt comme une série d'objets et d'actions à imaginer.

### 1.5.3) Signes et symboles

Cela nous amène à contester que les éléments décrits dans ces textes seraient des « visions » faisant office de « signes de confirmation », avec une valeur quasi divinatoire révélant l'état de pureté du méditant. Cette conception, que soutient Greene, présuppose que ces signes entretiennent une relation purement conventionnelle avec ce qu'ils désignent

(« symbolique » dans la terminologie de Peirce), et c'est pourquoi Greene insiste sur l'obscurité des visions (2021a, 92-6). Mais si l'on s'en tient aux textes indiens traduits en chinois et au YL, la relation entre les signes et les niveaux de méditation obtenus n'a rien d'arbitraire, et on peut même la considérer comme « iconique » dans la théorie de Peirce.

Ainsi, le ZSJ indique dans le chapitre sur l'*aśubha* qu'il y a trois signes quand on a atteint le *dhyāna* :

若得禪定即有三相身體和悅柔軟輕便，白骨流光猶如白珂，心得靜住。是為觀淨是時便得色界中心，是名初學禪法得色界心。

« If one attains meditation, there are three signs: (1) The body becomes comfortable, soft, and light; (2) white bones emit rays of light like white jade; (3) the mind becomes tranquil. This is called the meditation on the pure. At that time, one obtains the mind [belonging to] the realm of form (*rūpa-dhātu*). These are called the first signs of meditation practice » (T 614 (XV) 282a20-2 ; tr. Yamabe et Sueki 2009, 13).

Greene (p. 66-8) sélectionne le second signe et affirme qu'il est distinct des autres dans la mesure où il ne fait pas partie de la définition traditionnelle des *dhyāna* comme états psychologiques. Celui-ci porte sur un phénomène extérieur, à savoir une modification de l'objet sur lequel se concentre le yogin. Mais Kumārajīva suit ici le schéma des *vimokṣa* dont nous avons déjà parlé plus haut (p. 311) : 是為觀淨 « C'est ce qu'on appelle la contemplation du pur »<sup>146</sup>. Le fait que l'os émette une lumière est une preuve de la purification de l'objet de méditation et est analogique (« iconique ») de la purification de l'esprit du yogin lorsqu'il en entre en *dhyāna*. Il est en est de même pour la description du « signe réfléchi » (*paṭibhāganimitta*) chez Buddhaghosa : il s'agit d'un processus de purification de l'image visuelle qui correspond à la purification de l'esprit lors de l'entrée en *dhyāna*, comme le remarque lui-même Greene<sup>147</sup>. Ici encore le schéma sous-jacent est celui des *vimokṣa*<sup>148</sup>. De manière similaire, le passage du WCYF cité plus haut (p. 348) qui propose plusieurs destinées en fonction de la nature des visions et qui est donc le seul passage des *chánjīng* où une vision a explicitement une valeur « divinatoire », la relation entre la vision obtenue et la prédiction est « indexicale » et non « symbolique » (dans la terminologie de Peirce), dans la mesure où elle transpose sur le plan spatial les capacités spirituelles des yogins : plus celles-ci sont élevées, plus il est capable de voir les Buddha

146 Les éditions des Song, Yuan et Ming lisent 是為淨觀 « c'est la contemplation pure », ce qui s'accorde également avec l'identification proposée ici. Que Kumārajīva suit ce schéma appert de l'explication qu'il donne ensuite qui décrit un exercice de totalité (*kṛtsna*) sur la lumière : 二者、向者骨觀白骨相中，光明遍照淨白色。« The second [sign] is that, during the aforementioned meditation on the bones, when one visualizes the image of white bones, rays of light illuminate universally and turn everything into pure white » (a25-6 ; tr. *op. cit.*).

147 Cf. Greene 2021a, 69 : « Importantly, the counterpart sign is not a perfect, eidetic visualization of the initial object in the sense of a mental representation that is phenomenologically equivalent to ordinary vision. Rather, it is something like the purified essence of the object ».

148 Lamotte 1944-80, III, 1295, n. 3, notait déjà la ressemblance entre le *śubha-vimokṣa* dans l'*Upadeśa* et le *paṭibhāganimitta* de Buddhaghosa. Qu'il s'agit d'un schéma surimposé à une structure ancienne se manifeste dans le fait que théoriquement le système des *nimitta* s'applique à tous les exercices, mais que Buddhaghosa ne les détaille pas toujours, comme le remarque Bretfeld 2003, 183. Il faudrait toutefois aussi prendre en compte dans l'analyse le \**Vimuttimaggā*.

s'éloigner. Cela correspond à la définition d'« indexical » chez Peirce, à savoir un signe qui est effectivement lié avec l'objet qu'il désigne, comme dans le cas d'une relation de cause à effet. De plus, la version mongole de ce texte, telle qu'elle est traduite par Pozdnejev, ne parle pas de différences de carrière dans le passage correspondant mais seulement de différents niveaux de pureté selon une échelle graduée<sup>149</sup>. C'est là une conception très ancienne dans les textes de méditation bouddhiques. On la trouve en effet dans un texte canonique pali l'*Uppakilesa-sutta* (MN 128) et son parallèle dans le MĀ (n° 72), ce qui théoriquement signifie que ce texte est antérieur à la séparation des deux écoles. Ce texte relie la perception de lumière (*obhāsa*) et de formes visibles (*rūpa*) à l'idée de mesure et d'infini, et affirme que l'étendue des visions est conditionnée par la qualité de la concentration de la méditation<sup>150</sup>. Comme l'indique Anālayo (2011, 740), la version du MĀ précise que c'est la pureté de vision qui limite ou non l'étendue de la vision du méditant<sup>151</sup>. Cela montre que cette conception n'est en rien spécifique à la tradition de méditation du YL, et on ne peut en faire la base d'un paradigme qui essaierait de saisir ce qui fait la spécificité de ces textes.

Dans le corpus tokharien, on trouve un texte curieux où le yogin voit un certain nombre d'objets apparaître sur un miroir (ou au-dessus de celui-ci), lesquels sont ensuite identifiés à des catégories de la sotériologie sarvāstivādin. On pourrait penser que le texte joue sur la métaphore de la divination au miroir<sup>152</sup>, qui révélerait ainsi les dispositions sotériologiques du yogin. En effet, Greene (2021a, 149-52) appuie une partie de son développement sur plusieurs passages de traités de méditation chinois qui utilisent cette métaphore pour expliquer comment des visions obtenues lors de la méditation peuvent révéler les dispositions karmiques d'une personne<sup>153</sup>, et c'est pourquoi il est intéressant d'examiner le texte tokharien dans cette perspective :

---

149 Cf. : « Erschaut der Asket eine zahllose Menge Buddha's, die sich von der Stirn nur auf geringe Strecke entfernen und wieder zurückkehren, so bedeutet das, daß er noch auf einer niedrigen Stufe seines heiligen Strebens steht. [...] auf eine um vieles größere Entfernung [...] Kennzeichen der mittleren Stufe des Erfolges in der Askese. [...] außerordentlich weite Fernen [...] hohe Stufe geistlicher Übung » (1927, 26-7). Les termes employés par Pozdnejev (via Unkrig) se réfèrent uniquement à un exercice de méditation, et il paraît peu probable qu'il ait remplacé ici les termes Buddha, Bodhisattva, etc.

150 Cf. : *yasmim̐ kho me samaye paritto samādhī hotī, parittam̐ me tasmim̐ samaye cakkhu hotī. so 'ham parittena cakkhunā parittam̐ c'eva obhāsam̐ sañjānāmi, parittāni ca rūpāni passāmi. yasmim̐ pana me samaye appamāṇo samādhī hotī, appamāṇam̐ me tasmim̐ samaye cakkhu hotī. so 'ham appamāṇena cakkhunā appamāṇam̐ c'eva obhāsam̐ sañjānāmi, appamāṇāni ca rūpāni passāmi* « On the occasion when concentration is limited, my vision is limited, and with limited vision I perceive limited light and limited forms. But on the occasion when concentration is immeasurable, my vision is immeasurable, and with immeasurable vision I perceive immeasurable light and see immeasurable forms, even for a whole night or a whole day or a whole day and night » (MN, III, 161 ; tr. Nāṇamoli et Bodhi 2009, 1015).

151 Cf. : 若我少入定，少入定故，少眼清淨，少眼清淨故，我少知光明，亦少見色。 « Because of entering concentration to a limited degree, the purity of the [mental] eye is limited, and because of the limited purity of the [mental] eye, I experience light and see forms to a limited degree » (MĀ 72, T 26 (I) 539a17-19 ; tr. Anālayo 2011, 740, n. 266).

152 Sur la divination au miroir dans les cultures bouddhiques et ailleurs, voir Strickmann 2002, 277, Orofino 1994, et d'autres références dans Greene 2021a, 237, n. 126.

153 Voir Greene 2021a, 213-214 ; pour l'application de ce modèle à la méditation, voir par exemple, p. 151 : « The mind that arises in meditation, then, functions as a mirror in the same way as the mind at the moment of death. The issue here is not the optical properties of reflecting surfaces but the divinatory powers so often attributed to mirrors in India, China, and elsewhere in the ancient world ».

[a1] (-----) -kaṣ māskētār swañcāntse ākene tapakiṣṣe yerpe  
 ta[a2](ṣṣalle ----- tapaki)ṣṣe yerpesa sār s̄wer arkwinām kaumnaṣṣeṃ  
 yerpeṃ lkāṣṣām [a3] (----- darśanamārgāṃ)tse • bhāvanamārgāntse •  
 śaikṣamārgāntse • aśaikṣamārgāntse ṣo[a4](tri 8) nano taisū wa- [b1] (-----  
 ----- ·k· läktseceṃ kaunaṣṣeṃ yerpeṃ lkāṣṣām saupadhiṣeṣ  
 nirv(ā[b2]ṇadhātuntse anupadhiṣeṣ nirvā)ṇadhātuntse ṣotri 10 |

« [a1] ... Il se trouve .... Sur la pointe du rayon, il faut placer l’orbe d’un miroir  
 ... [a2] ... il voit au-dessus de l’orbe du miroir, les orbes de quatre soleils blancs  
 [a3] ... [il s’agit, respectivement] du signe du (*darśanamārga*), du  
*bhāvanāmārga*, du *śaikṣamārga* [et] de l’*aśaikṣamārga* [a4]. Puis, ainsi, [b1] il  
 voit les orbes de [deux] soleils lumineux ... : [il s’agit, respectivement] du  
 signe de l’élément du nirvāṇa avec reste [*sopadhiṣeṣa*] et [du signe] de  
 l’élément du nirvāṇa (sans reste [*anupadhiṣeṣa*]). 10 » (IOL Toch 10 a1-4).

Le texte indique que le yogin voit les soleils « sur le miroir » ou « au-dessus du miroir » si l’on comprend *sār* comme une postposition. Quoi qu’il en soit, le miroir est un motif important du passage, parce qu’après l’avoir installé, le yogin « voit » un certain nombre d’objets. Ceux-ci sont ensuite identifiés par le texte qui indique que les soleils sont les « signes » (*ṣotri*) d’un certain nombre de concepts sotériologiques propres à l’Abhidharma sarvāstivādin, qui, à ma connaissance, n’apparaissent pas dans le YL ou les textes chinois apparentés<sup>154</sup>. Mais on ne peut traduire ici le TB *ṣotri* par « signe de confirmation » car d’une part les symboles se succèdent à un rythme trop rapide pour qu’ils puissent correspondre à l’état spirituel du yogin et d’autre part certains de ces symboles présentent simultanément deux états incompatibles comme les deux soleils en b1 représentant les *nirvāṇa* « avec reste » (lorsqu’on reste encore en vie) et « sans reste » (lors de la mort). Comme d’autre part, le texte donne systématiquement la signification de ces visions en utilisant le terme de « signe » (*ṣotri*), on pourrait plutôt penser qu’il s’agit d’un exercice consistant à imaginer un certain nombre d’images afin de comprendre et de se représenter sous forme concrète la doctrine sarvāstivādin, ce qui est une des manières de comprendre le concept de « visualisation ». Le miroir est donc plutôt utilisé comme un moyen heuristique de faire apparaître des images et comme ailleurs dans le bouddhisme, comme image de la clarté et de la pureté de l’esprit, possibilité qu’évoque aussi Greene (2021a, 150<sup>155</sup>).

154 L’élément le plus proche préservé dans le YL est : (*tataḥ siṃhāsanādhi*)*rūdhā aṣṭau buddhapratimāḥ āryāṣṭāṃgasya (mārgasyādhipati)rūpam utpadyante* « (Dann) entstehen die Abbilder von acht (auf Löwenthronen) sitzenden Buddhas als Verkörperung des edlen achtgliedrigen [Heils]weges » (YL 159 R1-2 ; éd. et tr. Schlingloff 1964, 164).

155 Sur cette image, voir Demiéville 1973, 131-156. Dans les textes traduits par Greene, le miroir apparaît à plusieurs reprises comme l’image de la pureté ou de la lumière (Greene 2021b, 205 ; 208) ou de l’exactitude des images visualisées (*op. cit.*, 220). L’image du miroir apparaît à deux reprises dans le YL, mais malheureusement dans des contextes très fragmentaires (et non traduits par Schlingloff) : (*ta*)*ta(h) str(ī) anantaparyantam ādarśaṃ grhītvaiikaikasya satvasyāgrataḥ ti(ṣṭhati)* | « alors une femme tenant un miroir à la circonférence infinie se tient au-dessus de chaque être, un à un » (YL 158 V1 ; éd. Schlingloff 1964, 160) ; *teṣāṃ adharimo bhāgaḥ ādarśamaṇḍalacitaḥ* « leur partie la plus basse est couverte d’orbes de miroir » (YL 170 R4 ; éd. Schlingloff 1964, 189).



Mais alors comment interpréter le terme *ṣotri* « signe » dans notre contexte ? Greene rend toujours le terme correspondant en chinois *jìngjiè* 境界 par « confirmatory visions », alors que ce terme est très polysémique comme on l'a vu. Greene s'explique sur son choix de traduction, mais il peut être problématique de le traduire toujours ainsi. Il y a par exemple des passages du WCYF et de la \**Yogācārabhūmi* de Buddhasena, où ce terme signifie « domaine cognitif, champ » dans lequel le yogin médite<sup>156</sup>. Mais je relèverai ici surtout un emploi du terme qui semble proche de celui du TB *ṣotri* dans notre texte. Dans le WCYF, le yogin voit une étoile et des boules d'or apparaître au-dessus d'un squelette. Le texte précise ensuite le sens de cette vision ainsi : 星者明淨境界。金丸者智慧境界。 « The star is the confirmatory vision (*jìngjiè*) of purity; the golden balls are the confirmatory vision of wisdom » (WCYF, T 619 (XV) 326c9-10 ; tr. Greene 2021a, 94). Il explique ensuite que la phrase signifie que ces objets sont les signes que le méditant a acquis les qualités de pureté et de sagesse. Mais cette interprétation paraît un peu forcée<sup>157</sup>. Greene indique lui-même que *jìngjiè* correspond ici à *nimitta* « signe » et de *adhipatirūpa* « forme visible qui réfère [à un concept] »<sup>158</sup> dans le YL, qui sont employés dans des contextes comme le passage suivant :

*(tataḥ siṃhāsanādhi)rūdhā aṣṭau buddhapratimāḥ āryāṣṭāṅgasya  
(mārgasyādhipati)rūpam utpadyante | taṃmukh(a)n(i)ḥsṛt(ai)r  
(i)ndrāyudh(ai)r avidyādhipatirūpam abhyāha(taṃ) nirudhyate*

« (Dann) entstehen die Abbilder von acht (auf Löwentronen) sitzenden Buddhas als Verkörperung des edlen achtgliedrigen [Heils]weges. Von den Regenbogen, die aus deren Munde hervorkommen, zerschlagen, wird die Verkörperung des Nichtwissens zum Verschwinden gebracht » YL 159 R1-2 ; tr. Schlingloff 1964, 164).

156 Voir les exemples suivants : 坐禪之法要有五門：一者安般；二、不淨；三、慈心；四、觀緣；五、念佛。安般、不淨二門、觀緣，此三門有內外境界；念佛、慈心緣外境界。 « La méthode de méditation à cinq portes : 1) *ānāpāna-smṛti* « attention au souffle », 2) impureté, 3) compassion, 4) contemplation de [la production] conditionnée, 5) contemplation du Buddha. Les deux portes de l'*ānāpānasmṛti*, et la [méditation] sur l'impureté, ainsi que la contemplation de [la production] conditionnée, ces trois portes ont des objets intérieurs et extérieurs. La contemplation du Buddha et la compassion s'appuient [seulement] sur un objet extérieur » (T 619 (XV) 325c11-3 ; texte identique dans T 2914 (LXXXV) 1460a5-8). Il s'agit ici du fait qu'il faut considérer la méditation sur le souffle de façon interne (*adhyātman*) ou externe (*bahirdhā*), etc. Dans la \**Yogācārabhūmi* de Buddhasena, on trouve l'idée qu'il faut « cultiver » dans un *jìngjiè* : 喜無量者，謂修者於慈境界[...] « Éprouver une joie infinie [*muditā apramāṇa*] : celui qui pratique dans le [même] domaine [*jìngjiè*] [que] la compassion [c'est-à-dire à l'égard des trois classes d'hommes, amis, neutres et ennemis] [...] » (T 618(XV) 320b5) ; après un exposé sur l'instantanéité des choses : 修行境界。觀一剎那間，有無量微塵；無量微塵，一一剎那，次第相續，猶如連珠。 « Domaine [*jìngjiè*] de pratique (?) : il contemple le fait que dans un *kṣaṇa*, il y a d'innombrables atomes ; d'innombrables atomes, *kṣaṇa* après *kṣaṇa*, forment une séquence causale, comme une succession de perles » (T 618 (XV) 324c6-8).

157 Yamabe 1999a, 9, traduit le passage comme : « The star is the cognitive object of brightness, and the golden balls are the cognitive objects of wisdom », et indique « they must symbolize something, but the precise significance is unclear ».

158 Ce terme n'est connu que dans le YL. Schlingloff (1964, 49 ; repris par SWTF, I, 36) le traduit par « incarnation » (*Verkörperung*), litt. « Herrscherform » et le définit comme « eine visionär schaubare Form, die die beherrschende Idee einer Meditationsübung vertritt ». Mais il faut plutôt partir de son emploi dans la *Yogācārabhūmi*, où il signifie d'après Deleanu (2006, 564-5, n. 243) « having something as the chief/main [topic/interest] » ou « referring to ».

Comme on le voit d'après ce passage, les objets désignés par *adhipatirūpa* et *nimitta* dans le YL sont des symboles au sens où on l'entend couramment en français, à savoir qu'ils évoquent par une correspondance formelle, structurelle, ou même culturelle l'objet qu'ils désignent (ce sont des « icônes » dans la terminologie de Peirce)<sup>159</sup>. Beaucoup d'entre eux sont fondés sur des comparaisons déjà établies dans les *sūtra*, ce qui a déjà été amplement montré par Schlingloff (1964, 48-50). Contrairement à ce que Greene essaie d'établir pour le CMJ et le ZCMF (p. 94-5), dans le YL on peut souvent comprendre ce qui amène tel concept à être symbolisé par telle image. Ainsi l'image du singe pour la conscience (*vijñāna*), qu'on trouve dans le YL (128 R6) et dans les textes tokhariens (THT 153 b3), est motivée par le fait que celle-ci est représentée comme quelque chose d'instable et de perpétuellement changeant qui doit être maîtrisé (Schlingloff 1964, 48, n. 6). Ailleurs (YL 159 V1-2), la honte (*hrī*) et la pudeur (*avatrāpya*) sont symbolisées par une femme et un homme, ce qui reflète le genre grammatical des deux noms (*op. cit.*, p. 49). Comme l'indique Greene lui-même (p. 95), ce n'est pas parce que ces images nous sont obscures qu'il faut postuler une relation purement conventionnelle entre celles-ci et le concept auquel le texte les réfère. Ainsi, si des images peuvent apparaître obscures au premier abord, une étude approfondie montre qu'elles correspondent à des comparaisons utilisées dès les *sūtra* et dans d'autres traités portant sur la méditation. J'en donnerai deux exemples, l'un tiré du YL et l'autre d'un texte tokharien.

Dans le YL, les trois *āveṇikasmr̥tyupasthāna* « les trois supports de l'attention spéciaux [= propres au Buddha] »<sup>160</sup> sont comparés à trois hommes portant un bol d'huile et une arme (YL 162 V2). Plus loin, une femme portant un bol d'huile est identifiée à l'*anusmr̥ti* (YL 165 V2). Schlingloff indique (1964, 49, n. 5) que cette image est peut-être tirée d'un *sūtra* du *Samyutta-nikāya* qui compare l'attention (*smr̥ti*) à un homme devant passer entre une femme donnant un spectacle et une foule de spectateurs avec un bol d'huile et suivi par un homme armé d'un couteau prêt à le tuer s'il en laisse tomber une goutte (SN, V, 170, auquel correspond SĀ 623, T 99 (II) 174b21-c4). On peut considérer cette identification comme certaine car deux autres traités de méditation, la *Yogācārabhūmi* de Saṅgharakṣa et la *Śrāvakabhūmi*<sup>161</sup>, la reprennent précisément comme image de l'attention. Il est donc probable qu'un travail approfondi sur les images du YL permette d'élucider la signification de nombreuses images utilisées par le texte.

Dans le texte tokharien sur le *pratīyasamutpāda*, on trouve une image curieuse pour l'agrégat de matière (*rūpaskandha*), c'est-à-dire le corps en tant qu'il est composé de quatre éléments : (*rū*)*paṣṣe ātse taisa lkāṣṣalle mākte wārmīya lesto • mākte warmi lestaine*

159 Schlingloff (1964, 47, n. 6) définit *nimitta* ainsi : « In unserem Text ist das „Merkmal“ ausschließlich die visionäre Erscheinung eines Wesens oder eines Objektes, das charakteristische Eigenschaften mit dem abstrakten Begriff teilt, an dessen Stelle es tritt ».

160 Sur cette notion, voir Mvy, 187-190 ; BHSD, 614.

161 La première des sources citées la développe assez longuement dans le chapitre sur l'« effort de l'esprit » (*quānyī 勸意*), où *yī 意* traduit *smr̥ti*, voir T 606 (XV) 196a22-198b15, résumé par Demiéville 1954, 405, qui indique un autre *意* e parallèle (*Mahāparinirvāna-sūtra*, T 374 (XXII) 1496b-c). Dans la *Śrāvakabhūmi*, la comparaison est utilisée pour l'élimination des objets mentaux qui troublent le yogin (Shukla 1973, 417-9), passage résumé par Abe 2017, 240.

*yānmaskem* /// « il faut voir l'agrégat de matière comme un nid de *warme*\*, de même que les *warme*\* entrent dans le nid ... » (IOL Toch 4 a5). Le terme de *warme*\* n'est attesté de façon certaine que dans ce texte et dans des listes d'ingrédients médicaux<sup>162</sup>. Ce mot est traduit par « fourmi » (*Ameise*) depuis Krause et Thomas 1960-4, II, 238. Cette traduction se fonde probablement sur un rapprochement étymologique avec le védique *vamrā-* qu'on traduisait par « fourmi », mais qui signifie en réalité « termite » (cf. König 1984, 4-5) et peut-être sur l'identification de cette comparaison avec celle du corps comparé à un *vammika* dans le MN, terme qu'on traduisait par « fourmilière »<sup>163</sup>. Mais König (1984, 21 ; voir aussi Ps, II, 128-9) a indiqué qu'il faut plutôt comprendre *vammika* comme « termitière »<sup>164</sup> : *vammiko ti kho, bhikkhu, imassa cātumahābhūtikassa kāyass'etaṃ adhivacanan* « cette termitière, moines, c'est une désignation pour le corps fait des quatre éléments » (MN, I, 144 ; pour les parallèles en chinois, voir Anālayo 2011, 159). Dans la perspective bouddhique, cette comparaison est motivée par le fait que le corps est creux, fragile<sup>165</sup>, percé de trous rejetant (*vamati*) continuellement des liquides (Ps, II, 129), ce qui est résumé ainsi par le commentaire de l'*Apadāna* : *sarīraṃ nāma vammika-sadisam yathā vammiko ito cito ca chiddāvachiddo ghara-goḷika-upacikādīnaṃ āsayo, evam eva ayaṃ kāyo nava-chiddo dhuvassavo ti* « Le corps est comme une termitière : de même qu'une termitière, percée en tous endroits, est un repaire de gecko, termites, etc., de même, ce corps, percé en neuf endroits, coule constamment » (Ap-a, 508). Comme par ailleurs, les termitières sont considérées comme les résidences des serpents depuis les textes les plus anciens dans la littérature indienne (*R̥gveda*, IV, 19, 9 ; voir d'autres références dans Rigopoulos 2020, 198), et que dans le bouddhisme, les quatre éléments formant le corps sont comparés à des serpents venimeux, ces deux éléments ont été combinés en une seule métaphore, et il est possible que ce soit l'image utilisée par le texte tokharien. On trouve cette combinaison dans les commentaires palis<sup>166</sup>, mais aussi dans la *Vīradatta-paripṛcchā*, un *sūtra* mahāyānique qui est un quasi manuel de méditation sur le corps<sup>167</sup>. Le passage en question est préservé dans le *Śikṣasamuccaya* :

162 On trouve la mention de *wārmīye tsarātre* « *tsarātre de warme*\* » dans PK AS 9B b4 THT 497 b8, IOL Toch 796 a3 ; THT 1535.b b2. Pour la forme *warmem* en THT 365 a3, voir plus bas.

163 Une autre possibilité serait qu'ils aient pensé aux fourmis arboricoles qui construisaient des « nids » (*puta*, litt. « poche, concavité ») dans les arbres, voir Balbir 2003, 399.

164 Voir aussi la description de Hecker 2009, 110-1 : « What is referred to here is the Indian termite mound, a tower-like mound consisting of chimneys made of brown clay. It often has a structure resembling a body. [...] Because it sometimes looks like a human torso and is made of the earth element, and also because it is hollow inside, it is often compared to a human body. The body stands like a brown termite mound, but one can see little of the inside of the termite mound with its deep holes from which a snake or some other unexpected creature might suddenly dart ».

165 Sur cet aspect de la métaphore, voir T 159 (III) 321b9-13 ; tr. Giebel 2021, 160.

166 Le *locus classicus* pour cette image est SN, IV, 172. Le commentaire du *sūtra* décrit ainsi les serpents : *āsivīsānaṃ hi vammiko āsayo, tattheva te vasanti. mahābhūtānaṃ pi kāyavammiko āsayo. [...] mahābhūtānaṃ pi kāyayasiraṃ kāyagahanam kāyasaṅkāraṭṭhānaṃ āsayoti*. « une grotte, un repaire de serpent venimeux, c'est là qu'ils résident. Un repaire, c'est la termitière du corps des quatre éléments [...] ; "repaire" : caverne du corps [fait] des [quatre] éléments, repaire dans la jungle qu'est le corps » (Spk, III, 13). Voir aussi : *visapūrā viya alābu, gūthapūro viya āvāto, āsivīsapūro viya vammiko kilesagahanam* « L'intérieur du corps est comme une cucurbitacée pleine de poison, comme une fosse pleine d'excréments, comme une termitière pleine de serpents venimeux, une jungle d'afflictions » (Ja, III, 85).

*ayaṃ kāyo [...] śuṣira unnāmāvanāmau navavraṇamukharomakūpasrāvī valmīkavad āsīviṣanivāsaḥ [...]* « This body [...], hollow inside, disthrough the nine crevices and the hair-holes, as an anthill in which serpents dwell [...] » (*Śikṣāsamuccaya*, 230 ; tr. Bendall et Rouse 1922, 217).

On la trouve aussi dans la *Jātakamālā* d'Haribhaṭṭa, ce qui montre qu'elle était assez répandue dans le bouddhisme à partir d'une certaine époque :

*idaṃ ca valmīkasamaṃ śārīram utpāditaṃ karmaparaṃparābhiḥ | kurvadbhir ādhiṃ jagatām anekair adhyāsitaṃ vyādhibhujāṅgamais ca ||*

« Ce corps est comme une termitière, né d'une succession d'actions ; y résident les nombreux serpents des maladies qui font souffrir les hommes » (HJm, XIV, 7 ; voir aussi XX, 46 ; XXXII, 67).

Le terme de *valmīka* a été diversement rendu en chinois, ce qui montre les flottements possibles dans la compréhension du terme : Bodhiruci le rend de manière assez générale *kūxué* 窟穴 « cavité » et Dānapāla comme *yǐjū* 蟻聚 litt. « groupe de fourmis »<sup>168</sup>. Un des parallèles du *Vammika-sutta* traduit le terme comme *cháokū* 巢窟 « cavité-nid » (SĀ<sup>2</sup> 17, T 100 (II) 379c20). Puisqu'on a *lesto* « nid » dans le texte tokharien, cela suggère qu'il correspond bien à cette comparaison. La difficulté est maintenant d'identifier à quoi correspond le terme de *warme\**. En effet, soit *warmiya lesto* dans son ensemble correspond à *valmīka*, et dans ce cas le terme désigne des « termites », ou des « fourmis », soit *warmiya* correspond à ce qui est placé dans la termitière, c'est-à-dire à une sorte de serpent. Comme le comparé dans le texte est le corps en tant que *rūpaskandha*, c'est-à-dire fait de quatre éléments, la seconde hypothèse paraît la plus probable. De plus, l'explication qui suit (« de même que les *warme\** entrent dans le nid ») s'explique probablement parce que les textes de *pratītyasamutpāda* décrivent souvent le moment de la conception : on peut alors comprendre que les quatre éléments entrent dans le corps pour le former. Dans ce cas, on retiendra la signification de « serpent » pour TB *warme*. On peut la confirmer par une autre attestation du terme (citée par Adams 2013, 630) : */// yakṣa rākṣatsi arṣāklaṃ warmeṃ ///* « Yakṣa, Rakṣaṣī, serpents, *warme\** » (THT 364 a3). Théoriquement, *warmeṃ* pourrait aussi être l'ablatif (irrégulier) de *wār* « eau », mais cette interprétation est moins satisfaisante syntaxiquement. De plus, comme l'indique Pinault (2012, 221), THT 364 présente des ressemblances avec l'*Ambara-avadāna*. Or au début d'une des versions parallèles du conte, le roi fait le vœu d'accumuler des mérites afin de pouvoir offrir les trésors des Nāga aux êtres (voir Lévi 1912b, 155), et

167 À ce sujet, on peut noter qu'un de ses titres alternatifs est *\*Bodhisattvayogācārabhūmi* (Púsà yújiā shī dì 菩薩瑜伽師地), cité dans le texte lui-même (T 310.28 (XI) 543a17-18), comme l'indique Demiéville 1954, 396.

168 Cf. : 念念遷流九漏瘡門，猶如毒蛇所住窟穴 « Les neuf portes suintantes, [comme] des plaies, coulent à chaque instant, comme une cavité dans laquelle habitent des serpents venimeux » (T 310.28 (XI) 540c24-6 ; tr. de Bodhiruci, datée de 706-713) ; 彼九竅門及諸毛孔不淨流溢，猶如蟻聚；蛇毒止中，蛇毒違害 « Les neuf orifices et tous les pores du corps sont impurs et coulent ; comme une fourmilière, une résidence de serpents venimeux, [où] les serpents venimeux se combattent [mutuellement] » (T 331 (XII) 67a29-b2 ; tr. de Dānapāla, datée de 983 ; pour la traduction de 違害, cf. : 四蛇奮毒牙相違害 « Les quatre serpents [= les quatre éléments], avec leurs crochets venimeux, se combattent mutuellement » (T 316 (XI) 825c26)).

cette ligne du texte pourrait correspondre à ce passage. Par conséquent, *warme\** doit désigner une sorte de serpent (venimeux ?), à côté de *arṣāklo* qui est plus fréquent et qui doit être un hyperonyme<sup>169</sup>. Ainsi, on voit que comme dans le YL où la comparaison des quatre éléments et des serpents est aussi développée (YL 129 V5-6 ; éd. et tr. Schlingloff 1964, 87 ; Pelliot sanskrit rouge 9.1 b3-4 ; éd. et tr. Yamabe 2006, 333-5), l'imagerie convoquée par le texte tokharien s'explique par des métaphores canoniques et parfaitement compréhensibles pour qui connaissait ces textes.

#### 1.5.4) Stylistique de la vision

Si donc les images utilisées par les textes sont motivées (même si leur signification nous échappe parfois), il faut renverser la perspective adoptée jusqu'ici. Le yogin n'est pas le réceptacle de visions extraordinaires. Au contraire, l'objectif est de comprendre le sens de ces symboles et le verbe « voir » a ici le sens métaphorique de « comprendre ». On réaffirme par là l'idée que le déploiement d'images du YL et des textes apparentés a pour but de donner une figure sensible aux vérités abstraites professées par le bouddhisme<sup>170</sup>. Mais les textes tokhariens permettent de montrer de façon nette qu'il s'agit d'un processus intellectuel, et que la vérité abstraite n'est pas effacée au profit de l'image. C'est ce que montre l'emploi du verbe *lākā-* « voir » dans le texte tokharien sur le *pratītyasamutpāda* :

/// (kle)śanma ṣ(a)rm lk(ā)ṣṣā(m) eñ(kāl yā)s(o) w(ī)n(a) y(āmu)  
akn(ā)ts(a)ññ(e) ///

/// (o)mpalskoññe ṣmeñca kleśa(nma ai)śai yamastrā • eñkāl yās(o) ///

« Il voit les afflictions comme la cause ... : l'ignorance, ayant pris plaisir à l'attachement et au désir ... »

... Le méditant prête attention aux afflictions : l'attachement et le plaisir... »

(THT 159 b1-2)

Dans ce passage « voir » les *kleśa* comme la cause (de la renaissance) signifie évidemment « les considérer comme », mais aussi le « réaliser », le « comprendre ». C'est la raison pour laquelle on trouve à la ligne suivante la locution *aiśai yām-* « prêter attention à, considérer », qui a un sens purement intellectuel. Mais le texte utilise exactement la même structure lorsqu'il s'agit d'identifier un concept psychologique à un symbole. Pour revenir à l'image des serpents :

169 Cette identification permet de simplifier l'étymologie du mot. Adams 2013, 630, le rapproche du sk. *vamrá-* « termitte » (et non « fourmi »), et gr. ὄρμικας « fourmis », et ensuite du gr. μύρμηξ, lat. *formīca*, etc. Ce rapprochement obligeait à supposer une déformation (liée à un tabou ou « expressive »), ce qui en effet s'est produit fréquemment dans les langues indiennes comme le montre Balbir 2003, 415. En partant de « serpent », il est plus simple de le rattacher à la famille de *worm* (voir IEW, 1152) : got. *waurms* « serpent », v.h.a. *wurm* « vers » < \**wurmafi-*, lat. *vermis* « vers, larve » ; lit. *vařmas* « moustique » ; v.sl. *věrměje* « insecte » < \**uřm-io-* et peut-être le grec ῥόμος « ver qui vit dans le bois » (chez Hésychius, glosé σκόληξ ἐν ξύλοις) s'il s'agit d'une forme dialectale (Frisk 1960-70, II, 662). Le tokharien peut être directement dérivé d'une forme \**uř-mo-*.

170 C'est la conception de Schlingloff 1964, 45 : « Wie Kunst und Dichtung für gläubige Buddhisten nicht Objekte ästhetischen Genusses, sondern Mittler religiöser Erkenntnis sind, sind auch die faszinierenden Visionen nicht Selbstzweck, sondern dienen dem Erfassen abstrakter Wahrheiten ». Voir aussi Bretfeld 2003, 200 : « [...] die Methoden [...], die die althergebrachten abstrakten Grundwahrheiten des Buddhismus in symbolischer Bildersprache visuell erfahrbar machen ».

/// (rū)paṣṣe ātse taise lkāṣṣalle makte wārmīya lesto • makte warmi lestaine  
yānmaskem • taise rūpaṣṣe ātse  
/// -k tsāknaṃ lākle – – -entsa tane aknātsaññemṭse ṣaññāññe lkāṣṣalle ||  
warpalyñāṣṣe āntse tsakno(y)

« Il faut voir l'agrégat de la matière comme un nid de serpents. De même que les serpents arrivent dans le nid, de même l'agrégat de la matière [fait des quatre éléments] ...

... Il brûle ...souffrance. Ici il faut regarder la nature propre de l'ignorance. L'agrégat des sensations brûle » (IOL Toch 4 a5-6).

Dans ce cas, le verbe « voir » a la même structure que dans le passage cité plus haut : il s'agit de « voir » le *rūpaskandha* comme un nid de serpents venimeux, c'est-à-dire à la fois comprendre sa véritable nature et l'intégrer dans son appréhension du monde<sup>171</sup>. Comme le montre l'emploi du gérondif, il s'agit d'un processus actif, mais on trouve plus loin exactement la même structure avec le présent de l'indicatif : *skeyem rano aikarem tserekwa lkāṣṣām* « il voit les efforts [*saṃskāra*] comme des tromperies vides » (IOL Toch 4 b4). Ainsi, il faut probablement interpréter l'ensemble du passage comme un processus de conditionnement psychologique du yogin qui vise à s'imprégner des vérités bouddhiques en identifiant des catégories psychologiques à des symboles qui représentent leur véritable nature impermanente. La description de la contemplation des *skandha* dans la \**Yogācārabhūmi* de Buddhasena procède exactement de la même manière, puisqu'elle indique que le méditant « voit clairement » (*míng jiàn* 明見) chacun des *skandha* selon une image héritée des *sūtra*<sup>172</sup>. C'est là un usage du verbe « voir » qu'on trouve aussi dans des textes de méditation sanskrits comme le *SaddhSū*, où le verbe « voir » est employé pour désigner l'adoption d'une perspective conforme à la doctrine bouddhique : *kāyam yathāsthānaṃ saddharmatayā paśyati* « il voit son corps en conformité avec la vraie nature des choses » (Stuart 2015a, 327).

Ce processus de compréhension intellectuelle est peut-être désigné dans le texte tokharien par la locution *ṣotri eṅkalñe* litt. « prise, saisie du symbole » qu'on trouve après les longues comparaisons pour les cinq *skandha* dont j'ai cité des extraits plus haut. Le texte est mal préservé à cet endroit, mais voici l'occurrence la plus complète :

*ṣotri eṅkalyñe naumiyeṣṣe taupe ra śwarā<ts>ai-<yā(ri)>*

171 Cf. : « Die mentale Konstruktion eines Universums, dessen Vergänglichkeit und Ich-losigkeit dem Adepten in symbolisch-visueller Form „Vor Augen steht“, hat definitive Auswirkung auf seine Sichtweise der Wirklichkeit. Das mental kreierte Universum zeigt eine Seite der Wirklichkeit, die dem normalen Blick verschlossen bleibt » (Bretfeld 2003, 200).

172 Cf. : 爾時修行明見無量色種，猶如山水漂積聚沫；一切受相，如大雨滄泡；種種諸想，如春時焰；行如芭蕉，無有堅實；觀六識種，猶如幻化。如是種種虛妄，但欺誑愚夫，是名修行觀陰自相。觀陰自相已，復以智慧，自照其身，專念觀 « À ce moment, le méditant voit clairement les innombrables sortes de matière [*rūpa*] comme de l'écume qui s'amasse à la surface d'un torrent de montagne. Les signes de toutes les sensations [*vedanā*] sont comme les gouttes d'eau d'une grande pluie ; toutes les sortes d'idéation [*saṃjñā*] sont comme des feux de printemps ; les facteurs conditionnants [*saṃskāra*] sont comme des bananiers, sans rien de solide ; il regarde les six consciences [*viññāna*] comme des mirages. Toutes ces sortes d'illusions ne peuvent tromper que les idiots. C'est ce qu'on appelle pratiquer la contemplation de la caractéristique propre des *skandha* » (T 618 (XV) 321a2-7).

« saisie du signe : comme une accumulation<sup>173</sup> de bijoux [*ratnakūta*]... chemin quadruple ... » (IOL Toch 4 b6 et THT 153 a6 ; locution préservée, sans contexte, également en THT 152 a3, b4).

Malheureusement le contexte n'est pas clair, car il est difficile de déterminer quel est le concept qui est comparé à un « tas de bijoux ». Peut-être est-ce le chemin des quatre vérités<sup>174</sup>. Le reste du texte, très fragmentaire, contient des comparaisons pour les membres du *pratītyasamutpāda*. La locution *ṣotri eṅkalñe* « saisie du symbole » calque probablement une locution sanskrite *nimittodgrahaṇa* (ou une autre forme de *grah-*). Or ce terme est important dans les textes de méditation, notamment dans la *Śrāvakābhūmi*, où il signifie « saisir les traits/marques caractéristiques » d'un concept ou d'une image et dans ce cas, saisir l'apparence d'un objet de méditation (un cadavre, une lumière, etc.) ou une image mentale représentant l'apparence de cet objet pour reprendre les explications de Schmithausen (1982, 63 ; voir aussi Deleanu 2012, 14-6). Comme notre texte est un exercice sur le *pratītyasamutpāda*, il ne peut être question de saisir l'apparence d'un objet externe et la locution semble se rapporter aux symboles que le texte énumère (la graine, le singe, etc.). On pourrait alors penser que la locution demande au yogin de se concentrer sur ce type d'objets méditatifs et d'en « saisir » la signification. Même si on ne peut en être sûr étant donné l'état du texte, cette locution implique de toute façon un processus d'appropriation consciente des symboles.

Mais alors comment expliquer l'emploi du présent de l'indicatif pour les verbes « voir » et « apparaître » dans les textes tokhariens ? On a déjà vu que les textes utilisent parfois plusieurs tours grammaticaux pour une même formule : par exemple dans le texte du *pratītyasamutpāda* cité plus haut, on trouvait au départ *lkāṣṣalle* « il faut voir » et plus loin *lkāṣṣām* « il voit », exactement avec la même structure grammaticale (objet et attribut de l'objet) et dans le même contexte. Ces questions de variation sont donc un point important à analyser avant d'essayer de proposer des explications sur la raison de l'emploi du verbe « voir » à l'indicatif présent. Dans les fragments préservés, on observe tout un continuum des verbes évoquant les perceptions visuelles du yogin, allant du verbe impliquant un travail d'imagination spécifique à la passivité apparente du yogin. La locution qui implique le plus de contrôle de la part du yogin est TB *ynes yām-* « voir/se représenter sous ses yeux » = sk. *sākṣāt-kar-* ou *saṃmukhī-kar-* qui par l'utilisation du verbe « faire » comme verbe support implique un contrôle du sujet. Puisque le verbe

173 La traduction couramment admise pour ce terme est « mine » (cf. Krause et Thomas, 1960-4, II, 57 ; Adams 2013, 330), probablement en supposant que *naumiyeṣṣe taupe* est un calque de *ratnākara* « mine de bijoux » (Th-a, 93). Ce terme n'est attesté en TB que dans des contextes figurés, notamment dans les locutions comme *perñeṣṣe taupe* « le *taupe* de gloire/éclat » (THT 572 a4). Mais CEToM indique que « tas, accumulation » (*heap*) convient mieux. En effet, certains passages de TA sont assez clairs sur ce point : *vipul śulāṣ lyutār tpār top na(ṣ) III* « there (is) a heap [that is] higher than mount Vipula. » ; *śwālṣi top tāpārkk III* « . one heap of meat now. » (A 30 a1 et b6 ; tr. Carling et al. dans CEToM). On peut ajouter *taupe kraupe* en THT 205 b3 et *ptaṣṣe taupeṃ tu* « des monticules de *stūpa* » (THT 418 b1). Cela suggère que *taupe* traduit plutôt *kūta* « accumulation », mais aussi « faite », ce qui convient bien aux emplois du terme.

174 L'image de l'« accumulation de bijoux » est utilisée pour référer aux différentes parties du *piṭaka* : 此室其中有四大藏眾寶積滿 « Dans cette chambre, il y a les quatre trésors qui sont remplis d'accumulations de bijoux » (T 474 (XIV) 529a6 ; voir aussi T 125 (II) 818c5-11).

Chapitre V : Textes apparentés au Yogalehrbuch

signifie aussi « réaliser », au sens d'activer les pouvoirs surnaturels, on ne peut l'interpréter autrement que comme « créer mentalement un objet comme si on l'avait sous les yeux », c'est-à-dire « imaginer ». On trouve ensuite le verbe *lākā-* « voir », la difficulté étant que le verbe TB signifie aussi « regarder » et « comprendre ». À l'autre bout du spectre, on trouve la locution *pākri mās-* « apparaître » (= sk. *prādur-bhū-* ou *abhimukhī-bhū-*) qui ne présuppose pas de contrôle de la part du sujet. Chacun des verbes ou de ces locutions est employé soit au présent de l'indicatif, soit au gérondif d'obligation. Voici un relevé exhaustif, excepté pour le présent de l'indicatif de *lākā-*, qui est trop fréquent pour qu'on puisse en relever toutes les occurrences :

	Présent de l'indicatif	Gérondif
<i>ynes yām-</i> « se représenter sous ses propres yeux »	<i>ys(ā)ṣṣa kunti yneś yamastrā</i> « il se représente sous les yeux un vase d'or » (PK AS 19.21 b4) ; <i>askācānā yneś yamastrā</i> « Il se représente sous ses yeux des herbes <i>kuśa...</i> » (PK AS 19.22 b2)	<i>(pārwe)ṣṣe dh(yanmaṣṣa)na paramāṇunt(a) y(neś) yamaṣṣāllona</i> « il faut se représenter sous ses yeux les atomes du premier <i>dhyāna</i> » (PK AS 19.22 b4) ; <i>askāci arkwin(a) yneś yamaṣṣāllona</i> « Il faut se représenter sous ses yeux les herbes <i>kuśa</i> comme blanches » (PK AS 19.1 b3).
<i>lākā-</i> « 1) voir/regarder <sup>175</sup> ; 2) comprendre »	<i>tum(eṃ) onolmeṃ paplāntoṣṣāṃ lkāṣṣāṃ tsipamane</i> « Puis il voit des hommes joyeux danser » (PK AS 19.8 a3) ; <i>po ysā yokāṃ lkāṣṣāṃ-me</i> /// « il les voit tous de couleur d'or » (THT 563 a5) ; <i>(tsa)rākkaṃ swāmane lkā(ṣṣāṃ) ///</i> « Il voit des flots pleuvoir » (THT 566 a8) ; <i>yerpesa śār śwer arkwināṃ kaumnaṣṣeṃ yerpeṃ lkāṣṣāṃ</i> « Sur le miroir il voit les orbes de quatre soleils blancs » (IOL Toch 10 a2), etc.	/// <i>-mane lkāṣṣālle</i> /// « Il faut le voir ...-er » (PK NS 135.2 a4) /// <i>-ci lkāṣṣālyi cey on(olmi) ///</i> « il faut voir ces hommes ... » (THT 565 a2)
<i>yumane mās-kā-</i> « percevoir »	<i>yumāne māskema(ne) ///</i> « percevant » (THT 565 a8)	
<i>pākri mās-kā-</i> / <i>yām-</i> « (faire) apparaître »	<i>uppā&lt;l&gt;-(pyāpyo) pākri mās(ketār)</i> « une fleur de lotus apparaît » (PK AS 19.6 a2) ; <i>upālānta pākri(māskentrā) ///</i> « des lotus apparaissent » (THT 563 a6)	<i>ysāṣṣa caknik pākri yamaṣṣya trai-(ppewāñña)</i> « il faut faire apparaître la <i>caknik</i> d'or à trois pieds » (PK AS 19.1)

Comme dans le texte sur le *pratītyasamutpāda*, on trouve dans PK AS 19.21-19.1 un autre cas de variation grammaticale sur une formule lorsqu'elle est répétée exactement

175 Dans THT 580, on trouve deux exemples du passif *lkāstār*, mais dans un contexte très fragmentaire.



dans le même contexte. Lorsque le yogin doit faire apparaître les herbes *kuśa*, on trouve d'abord le présent de l'indicatif puis le gérondif : *askācānā yneś yamastrā* « Il se représente sous les yeux les herbes *kuśa* » (PK AS 19.22 b2) ; *askāci arkwin(a) yneś yamaṣṣāllona* « Il faut se représenter sous les yeux les herbes *kuśa* comme blanches » (PK AS 19.1 b3). On trouve le même genre de variation dans le texte sanskrit pour la tournure correspondante. Le texte emploie la plupart du temps la formule *abhimukhī bhavati*, mais on trouve une fois *abhimukhī karoti* précisément dans la répétition d'une même séquence :

*duḥkhāyāṃ pīḍyamānasya dveṣam utpadyate | tatrāsyātītā janmaparam-  
parābhim(u)khī bhavati | [...] (sukhāyāṃ vedanāyāṃ sukhitasya rāga  
ut)padyate | tatrātītāṃ (janmaparamparā)m abhimukhī karoti |*

« Wird [der Yogin] von einer leidvollen [Empfindung] gepeinigt, entsteht [bei ihm] Haß. Dabei kommt ihm die Aufeinanderfolge seiner vergangenen Existenzen zu gesicht. [...] (Wird [der Yogin] von einer glücklichen Empfindung beglückt), entsteht [bei ihm] (Leidenschaft). Dabei stellt er sich (die Aufeinanderfolge) [seiner] vergangenen (Existenzen) vor Augen » (YL 158 V4 et 6 ; éd. et tr. Schlingloff 1964, 160-1).

Puisque nous avons trois exemples de répétitions avec variation, on peut se demander s'il n'y a pas un effet délibéré de la part des auteurs de ces textes, ce qui permet d'exclure que ces différences grammaticales pourraient être dues à différents statuts « phénoménologiques » : des objets à imaginer d'un côté et des « visions » de l'autre. Il paraît plus vraisemblable que les verbes relatifs à la perception soient *in fine* à comprendre comme des instructions. On peut confirmer cette idée en consultant les textes tokhariens rédigés à la seconde personne de l'indicatif :

[a1] /// *tyāgānusmrī • ṅake lāmat śwālyai ālyine īme śwā(lyai) ///*

[a2] /// *tsaksentār śwālyai ālyine naumyeṣṣe kṣātre l(k)ās(t) ///*

[a3] /// *lkāst inte ṅiś su kṣātre po saṃsārsa rā(koym) ///*

[a4] /// *(śate)nān koṭiśvareṃ ramt snai lākle lkāst prayok ye- ///*

« [a1]... “Récollecion de la libéralité” : Maintenant, si tu t'assieds, [installe]

[ton] attention dans la paume droite ... [dans le] ... droit

[a2]... ils brûlent. Tu vois un parasol de pierres précieuses dans ta paume droite...

[a3] ... tu vois .... Si moi j'étendais le parasol sur tout le *saṃsāra* ...

[a4] ... tu vois des [hommes] riches comme des millionnaires, sans souffrance.

L'exercice ... » (THT 567 a1-a4).

Comme le premier verbe à la deuxième personne (*lāmat*) suit directement le titre de la rubrique en sanskrit, on peut être sûr qu'il ne s'agit pas là d'un discours inséré dans l'exercice de méditation, comme on peut en trouver dans le YL (par exemple YL 152 V6). L'emploi de la deuxième personne devient surtout frappant à la deuxième ligne lorsqu'il concerne le verbe « voir ». Une solution du problème serait de l'interpréter comme un conditionnel et de restituer la conjonction *kwri* « si » après le verbe. Mais c'est impossible

parce que cette conjonction est toujours employée avec le subjonctif et est placée en tête de phrase dans les textes en prose<sup>176</sup>. D'autre part, on ne peut le comprendre comme une simple description, car comme dans les autres textes tokhariens, le yogin doit accomplir une série d'actions : il s'agit ensuite d'étendre ce parasol au monde entier selon un motif fréquent du YL, ce qui semble provoquer la vision de « millionnaires » à la ligne suivante. Il paraît donc difficile d'interpréter ces verbes autrement que comme des instructions.

Par conséquent, ce phénomène n'est pas lié au fait que le yogin recevrait des « visions », et l'explication doit en être plutôt linguistique ou stylistique. Explorons d'abord la première hypothèse. Si le verbe *lākā-* en tokharien signifie uniquement « voir », il implique une passivité du sujet qui empêcherait de l'utiliser au gérondif. Les extraits du *pratītyasamutpāda* cités plus haut ne sont pas des contre-exemples parce que le gérondif y est utilisé avec un objet et attribut de l'objet, et dans ce cas, le verbe *lākā-* signifie « considérer comme ». De même en français, « il doit voir les chiens » paraît un peu étrange (si on l'entend du point de vue purement perceptif), mais « il doit voir les chiens comme ses amis » ne pose pas de difficulté. Toutefois, cette explication ne peut s'appliquer pour la locution *pākri māskētār* « apparaît », qui exprime la simple idée de perception visuelle. Il me semble donc qu'on a ici plutôt affaire à un procédé stylistique : l'emploi de l'indicatif est similaire à l'utilisation d'un présent historique dans une narration au passé produisant un effet d'hypotypose, ce qui existe aussi en sk., cf. Delbrück 1888, 278 [§162]. Il n'est pas évident d'élucider les raisons du choix d'un tel procédé stylistique, mais il me semble que cet emploi de l'indicatif sert à exprimer la réussite du travail de l'imagination, laquelle est marquée par un effet de « saisissement ».

On pourrait comparer cet emploi du présent à celui qu'on trouve en sanskrit dans deux genres différents, les textes magiques, où le présent est employé pour marquer le résultat du rituel, et les textes de présages :

*aśvatthavṛkṣamayam aṅgulamātrapramāṇaṃ bhagavantaṃ mañjuśriyaṃ  
kārayitvā akākolīne pānīyakumbhaṃ nivedayet | bahujanāsammato bhavati |  
sarvagandhamayaṃ kṛtvā sarvagandhapuṣpair niveditaḥ yam icchati tam  
āpnoti | [...] satatajāpena pañcānantaryāṇi vikṣipayati | maraṇakāle  
mañjuśriyaṃ paśyati |*

« Il faut faire faire une figurine du seigneur Mañjuśrī de la taille d'un doigt en bois de figuier sacré et lui offrir un récipient d'eau ...<sup>177</sup>. On est apprécié par de nombreuses personnes. Si on fait [une figure] « de toutes sortes de parfums », si on offre des fleurs de tous les parfums, on obtient ce qu'on désire

176 Voir par exemple : *kwri no āñme tākaṃ-ne pūwar stamatsi kurpele tāne ārwa nāssait yamaṣṭona* « But Iif one [who] worries has the desire to make fire set [down], one [should] cast [lit. make] a spell on [branches] of *tāne* wood » (PK AS 8C b31 ; éd. et tr. Pinault dans CEToM ; voir aussi THT 1108 a3). Le seul exemple que j'ai trouvé où *kwri* n'était pas employé avec un subjonctif est un cas d'une copule à l'imparfait et d'un gérondif exprimant l'irréel du passé : *kwri yarke peti ṣeyme kurpelle ost olypo ṣaicer makci lamalyi* « Si vous vous étiez préoccupés des louanges et des honneurs, vous seriez restés vous-mêmes maîtres de maison » (THT 33 a7).

177 Il y a un problème de texte ici, *kākola* signifie « corbeau ».

[...] En récitant continuellement [le mantra], on détruit les cinq péchés non-rémissibles. À sa mort, on voit Mañjusrī » (MMK, 247<sup>178</sup>).

*vivṛtā sthiraajālā ca rūkṣagaṇḍaśīroruhā |  
api rājakule jātā dāsītvam adhigacchati ||  
yasyās tu hasamānāyā gaṇḍe jāyati kūpakam |  
agnikārye' pi sā gatvā kṣipraṃ doṣaṃ kariṣyati ||*

« A girl whose solid (i.e., sinewy) networks are exposed and whose hairs of the head and facial hairs are coarse, even though born in a noble lineage, falls into servitude. / If a dimple in the cheek is produced when a girl laughs, she will, straightway commit a crime—even after having gone to kindle the sacrificial fire » (*Śārdūlakarṇāvadāna*, v. 42-3 ; éd. et tr. Zysk 2016, 322-3).

Dans le deuxième exemple, le présent a probablement une valeur de futur, puisqu'on trouve aussi ce temps, toutefois employé plus rarement. Mais il est difficile de le classer dans les cas de présent à valeur de futur proche parce que dans cet emploi, celui-ci est en général accompagné d'un adverbe (Speijer 1886, 243 [§324] ; Renou 1961, 410 [§291b]), et parce que la teneur du propos n'est pas d'affirmer qu'il y aura un effet immédiat du présage. Le présent exprime plutôt l'idée que celui-ci se réalisera de manière certaine. Dans le second cas, l'utilisation du présent est ambiguë : on peut le comprendre comme formant un système conditionnel avec un optatif exprimant la condition et un présent le résultat, et dans ce cas, ce système a une valeur de potentiel (Renou 1961, 527 [§390]). D'autre part, les optatifs sont employés de façon normale dans ce type de texte avec une valeur d'injonction pour donner des instructions. Le passage de l'optatif au présent exprime donc probablement ici la réussite de l'action. Le présent a ce que Renou appelle « une valeur modale imprécise » (1961, 410 [§291c], qui serait une valeur épistémique de forte probabilité ou une valeur de futur (comme « devoir » employé comme auxiliaire en français). Gonda 1946, 288 cite de nombreux exemples de ces emplois de présent à valeur modale, dont des extraits de textes de magie. Certes, il s'agit là de faits concernant le sanskrit, mais ils peuvent d'une part éclairer l'emploi du présent dans le *Yogalehrbuch*, et d'autre part, on peut observer un emploi similaire du présent dans les textes tokhariens de magie ou de divination, qui est probablement influencé par le sanskrit :

*wu neṣ tmäṣ stwar stwar vräṣ klawe klā-ci tmäk ṣñi tmäk ālu yśalmsaṃ  
tattrāṅku : k<sub>v</sub>leyā särki ymāṃ tñi lkātār wlalune*

« D'abord deux, puis quatre, quatre : le “taureau” [vr̥ṣa] est tombé pour toi. Attaché aux désirs de soi-même et des autres ; [si] tu vas [litt. allant] après une femme, la mort t'apparaît » (PK NS 1 a3).

*aśviṇine ṣalype wai morośkaṃ pwarne hom yama(ṣā)le kete ñemtsa yāmāṃ  
cwi larauñesa śaul eñkasträ*

---

178 Je ne donne ici qu'un exemple, mais cette structure grammaticale est employée dans tout le texte.

« Lors de [la maison lunaire] d’Aśviṇī, il faut faire un *homa* dans le feu d’huile et de *morōska*, si l’on fait [ce rituel] au nom de quelqu’un, sa vie est “saisie” par l’amour » (PK AS 8B a6-7 ; tr. cf. Pinault dans CEToM).

Le premier passage est extrait d’un texte de divination par les dés (cf. Pinault et al. à paraître) : en fonction des combinaisons, on obtient des présages, lesquels sont décrits au présent. Le deuxième passage est tiré d’un texte tantrique : la structure optatif / présent a été transposée en subjonctif / présent, qui est utilisé avec un sens différent de sa valeur habituelle (énoncer des vérités générales<sup>179</sup>), puisqu’il est question de cas concrets. Peyrot interprète ici la valeur du subjonctif comme celle d’un éventuel<sup>180</sup>, et l’on peut ajouter que la principale au présent, au lieu d’un subjonctif, qui aurait également une valeur d’éventuel ici, introduit l’idée que l’effet de l’acte rituel est certain.

D’autre part, l’effet de rupture que provoque l’emploi du présent dans les textes de méditation reflète aussi le « surgissement » lorsque l’image accède à une certaine forme d’objectivité. Je pense ici à la description dans le *Visuddhimagga* de l’apparition du signe réfléchi (*paṭibhāga-nimitta*) lorsque le yogin a atteint l’état de concentration liminaire :

*paṭibhāganimittam uppajjati. tatrāyaṃ purimassa ca uggahanimittassa imassa ca viseso, uggahanimitte kasiṇadoso paññāyati, paṭibhāganimittam thavikato nihataḍāsamaṇḍalaṃ viya sudhotasaṅkhathālaṃ viya valāhakantarā nikkhantacandaṇḍalaṃ viya meghamukhe balākā viya uggahanimittam padāletvā nikkhantamiva tato satagaṇaṃ sahasagaṇaṃ suparisuddham hutvā upaṭṭhāti.*

« The counterpart sign arises. The difference between the earlier learning sign and the counterpart sign is this. In the learning sign any fault in the *kasiṇa* is apparent. But the counterpart sign appears as if breaking out from the learning sign, and a hundred times, a thousand times more purified, like a looking-glass disk [ou miroir] drawn from its case, like a mother-of-pearl dish well washed, like the moon’s disk coming out from behind a cloud, like cranes against a thunder cloud » (Vism, 102 [IV, §31] ; tr. Ñāṇamoli 2010, 120)<sup>181</sup>.

179 Peyrot 2013, 312 : « Subjunctive conditionals with a present apodosis typically do not denote concrete possible future events, but rather general principles. If a concrete event is expressed, the apodosis does not contain the logical consequence of the protatic event ».

180 Peyrot 2013, 320 : « A large number of subjunctive subclauses are not straightforward conditional clauses: they introduce extra information that is not verified or certain, but may possibly be the case ». Il cite des passages du texte tantrique, p. 705.

181 Greene 2021a, 69, cite ce passage comme si le signe était la perle, etc. (« the counterpart sign is “like a mother-of-pearl [...]” »), or si l’on étudie le passage en entier, on voit qu’il s’agit d’une comparaison pour le surgissement du signe et sa pureté par rapport au « signe saisi », et non le signe lui-même. Comme le note Breffeld 2003, 184, le seul cas chez Buddhaghosa où le signe est réellement distinct de l’objet sur lequel porte la méditation est le signe de l’*ānāpānasmṛti* (Vism, 235 [VIII, §214-215] ; tr. Ñāṇamoli 2010, 277-8), mais comme l’a montré Sona 2010, il y a probablement un problème de texte ou d’interprétation, parce que dans le \**Vimuttimaggā*, certaines de ces images sont des comparaisons pour des sensations tactiles (ce qui est attendu), et les sensations visuelles sont rejetées (T 1648 [XXXII] 430a28-b12 ; tr. Ehara et al. 1961, 158-9). Comme il l’indique également, ces comparaisons se réfèrent au départ à l’esprit libéré des afflictions (Paṭis, I, 175 ; voir aussi Ja, V, 254). Il est possible que la conception de signes extraordinaires se manifestant lors de l’entrée en concentration liminaire soit issue d’interprétations littérales de telles comparaisons, mais il faudrait examiner ce point en détail.

Ici, le surgissement du « signe », c'est-à-dire une forme purifiée, abstraite, de l'image que le yogin avait saisie au départ<sup>182</sup>, est décrit comme un processus soudain et magnifique, et presque violent<sup>183</sup>. Mais cela ne signifie pas pour autant qu'il s'agisse d'un nouvel objet visuel, mais plutôt que celui-ci a atteint une forme d'évidence. C'est ce que montre le passage correspondant dans le \**Vimuttimaggā* :

當觀如人映鏡見其面像，依鏡見面從鏡生。彼坐禪人觀曼陀羅，見其定相依曼陀羅起，是故當觀等觀取相，為心住故。

« As a man looking at his own face in a mirror sees his face because of the mirror, i.e., because the face is reflected by the mirror, so the yogin dwelling on the *maṇḍala* sees the sign of concentration which arises, because of the *maṇḍala* » (T 1648 (XXXII) 413b19-21 ; tr. Ehara et al. 1961, 76)<sup>184</sup>.

Ici « signe » n'a pas de signification mystique et désigne seulement une représentation mentale du cercle de terre que le yogin a observé auparavant, que le yogin peut maîtriser selon sa volonté et qui est coextensif à son esprit<sup>185</sup>. La métaphore du miroir désigne l'évidence de l'apparition du signe.

En tokharien, l'emploi du présent de l'indicatif sert justement à marquer l'évidence qui marque la réussite du processus d'imagination, ce qui implique que les images qui « apparaissent » ont été délibérément recherchées par le yogin<sup>186</sup>. On peut confirmer cette interprétation par le fait que les textes accordent explicitement une place à l'apparition d'images non contrôlées dans la conscience du yogin.

182 Cf. : *kevalañ hi samādhilābhino upaṭṭhānākāramattaṃ saññajam etan ti* « For it is born only of perception in one who has obtained concentration, being a mere mode of appearance » (*ibid.*). La *saññā* est justement la capacité d'idéation, la capacité d'abstraire et de reconnaître les couleurs. Le texte utilise ici *nimitta* dans deux acceptions, à la fois « caractéristique » et « image ».

183 Comparer la description du signe d'accomplissement ultime (qui correspond au *śubha-vimokṣa*) chez Saṅghabhadra, cité p. 33, n. 45 .

184 Voir aussi plus loin : 復說像義、相義。如自見面像想像。彼分無異義。« And again, it is said that the meaning of image is the meaning of the sign. It is like the thought a man has on seeing the reflection of his own face and image. The after-image is obvious » (T 1648 (XXXII) 414a3-4 ; Ehara et al. 1961, 78).

185 Cf. : 從彼作多故，彼分相起，名彼分相者。若作意時隨心即現，非見曼陀羅後生心念，但作心閉眼如先所觀，若遠作意亦即遠見，若近、左右、前後、內外上下亦復如是，隨心即現，此謂彼分相。« Through the following of that (the grasping sign) again and again the after-image arises. The after-image means this: what when a man contemplates appears together with mind. Here the mind does not gain collectedness through viewing the *maṇḍala*, but it (the after-image) can be seen with closed eyes as before (while looking at the *maṇḍala*) only in thought. If he wills to see it far, he sees it afar. As regards seeing it near, to the left, to the right, before, behind, within, without, above and below, it is the same. It appears together with mind. This is called the after-image » (T 1648 (XXXII) 413c25-9 ; Ehara et al. 1961, 178).

186 Il y a un parallèle intéressant dans la tradition du *kammaṭṭhān* indochinois, où « aucun élément du texte ne désigne explicitement le sujet agentif qui détermine le procès » (Bernon 2000, 243), Bernon a pu se renseigner directement auprès des maîtres de méditation qui n'offrent pas de réponse car, selon son explication, le processus est d'une telle évidence qu'ils ne peuvent l'analyser (p. 244). Il cite en revanche une paraphrase, qui, sans être tout à fait explicite, indique que *in fine*, c'est le yogin qui fait naître les signes (*nimitta*) : « Si l'on "invoque" (*ārādhana*) le nom du "topique de méditation" (*kammaṭṭhān*) et si l'on "médite en prononçant mentalement" (*bhāvanā*) la "formule pāli" (*braḥ pālī*) qui a été donnée par le maître, les "augustes vertus du Buddha et du dhamma" (*braḥ buddhaguṇ braḥ dhamma*) naissent dans le corps [du *yogāvaca*] et font naître les "signes somatiques correspondants" (*nimitt*) » (Manuel du Vénérable Nhia Hun recueilli au Vatt Kien Khléang dans le secteur de Kéo à Phnom Penh traduit par Bernon 2000, 245).

On trouve en effet dans PK AS 19.8 un passage très intéressant dont j'ai réservé l'analyse jusqu'à ce point. Comme nous allons le voir, ces images non contrôlées sont présentées d'une manière différente et ont une tout autre signification que les images qu'on a étudiées jusqu'ici, si bien qu'elles ne contredisent pas l'explication que je viens de proposer pour l'utilisation du verbe « voir » dans les fragments tokhariens. Le recto de ce texte préserve un développement théorique sur un des *apramāṇa*, probablement la « bienveillance » (*maitrī*), et la description de comment le yogin « voit » divers types d'êtres heureux (amis, indifférents, ennemis). Puis au verso, commence une nouvelle section séparée par un double *daṇḍa* et dont l'intitulé est *pkante-yamiññana wāntarw(a)* « circonstances d'obstacles », litt. « choses faisant obstacle ». Dans un contexte de méditation, on s'attendrait à ce que le texte aborde le thème des cinq facteurs mentaux nuisibles à la méditation<sup>187</sup>, mais comme le montre la suite du texte, il est en réalité question de « mauvaises images » (*yolaina rūpanma*) se présentant à l'esprit du yogin :

[b1] || *ñake pkānte-yamiññana wāntarw(a) śanmeṃ tunts(e) wrä(n)ts(ai) ///*  
 [b2] *-nne ślyāṣṣe palsko yamaṣle • wartto śanmām tsākṣalle warä śanmām*  
*āsāṣle : aiśamñeṣ(ṣ)em ///*  
 [b3] *-ṣṣautsa āñm maskāṣlyā kr<sub>u</sub>i yol(ai)na rūpanma śanmeṃ palskone*  
*(yamaṣle) ///*

« [b1] Maintenant des facteurs faisant obstacle arrivent. Contre cela ...  
 [b2] ... Il faut rendre son esprit ferme dans ... Si une forêt se présente, il faut la brûler ; si de l'eau se présente, il faut l'assécher. Les ... de la sagesse ...  
 [b3] ... Il faut la métamorphoser en .... Si des images mauvaises se présentent, il faut porter son esprit [sur] ... » (PK AS 19.8 b1-b3)

Ici le texte tokharien articule clairement les visions néfastes introduites dans une conditionnelle avec un verbe au subjonctif (*śanmām* « s'il vient ») auquel répond une principale avec un gérondif, qui est la réponse que le yogin doit apporter aux mauvaises images. On pourrait penser que ce texte va dans le sens d'une explication « visionnaire » de ces textes. Mais le texte emploie une structure différente des extraits que nous avons étudiés jusqu'à présent, car on trouve ici une série d'alternatives entre plusieurs actions, ce qu'on attend dans le cas où les visions ne sont pas voulues et diffèrent selon les individus et les circonstances. Et surtout, le texte n'emploie pas le verbe « voir » pour les images inopportunes, mais « venir » (*kānm-*), signalant qu'elles ont un statut exogène. Cela confirme, par comparaison, que dans les autres passages utilisant le verbe « voir » ou « apparaître » au présent de l'indicatif, le yogin a le contrôle des visions qu'il suscite.

Ce passage ressemble de manière intéressante aux visions de démons monstrueux qui apparaissent au yogin dans le ZCMF. Comme l'expose en détail Greene 2021a, 125-32, ces visions révèlent le mauvais état karmique du yogin et indiquent qu'il doit pratiquer des actes de purification avant de reprendre la méditation. En voici un exemple :

187 Ces facteurs mentaux sont au nombre de cinq : désir (*kāmacchanda*), méchanceté (*vyāpāda*), paresse et torpeur (*styānamiddha*), excitation et regret (*auddhatyakaukrtya*), doute (*vicikitsā*).

此想成時，見大夜叉，身如大山，頭髮蓬亂，如棘刺林。[...]如是眾多，其數非一。見此事時，極大驚怖，身心皆動。如此相貌，皆是前身毀犯禁戒諸惡根本。

« When this meditation is complete, the practitioner sees a giant yakṣa, as big as a mountain, its hair wild and disheveled like a forest of brambles. [...] [The practitioner sees] many other things like this. When he sees these things, he becomes terrified, and his body and mind begin to tremble. These appearances are the evil roots of his past-life violations of the precepts » (CMJ, T 613 (XV) 246c6-12 ; Greene 2021b, 130, voir aussi 2021a, 128)

La ressemblance est plutôt structurelle, à savoir l'apparition de visions néfastes, car les visions monstrueuses du CMJ et du ZCMF sont bien plus élaborées que le texte tokharien. Mais les visions des *chánjīng* ont ceci de particulier que le *sūtra* les attribue au mauvais *karman* du méditant (èyè 惡業 « actes mauvais », zuì 罪 « péchés »). Or, la locution tokharienne *pkante-yamiññana wāntarwa* est aussi la traduction dans les textes de Vinaya des *antarāyikā dharmā* « obstructions », c'est-à-dire les circonstances qui rendent inapte à être ordonné en tant que moine, comme le fait d'être handicapé, etc. (PK NS 60 b3, qui correspond au Pāt.55, cf. Ogihara 2009, 361). On pourrait envisager que dans le texte tokharien ces images soient dues aux crimes passés du méditant, mais cela paraît peu probable, car les *chánjīng* prescrivent une « repentance » contre ce genre de vision. Au contraire dans le texte tokharien, le méditant doit répondre à l'image par une autre image, en accomplissant l'action apte à détruire l'objet qui lui est apparu. Il me semble qu'on peut alors proposer une interprétation plus simple pour le contenu de cette section : elle correspond aux passages qu'on trouve dans la plupart des manuels de méditation, où après avoir donné des instructions pour développer un exercice, l'auteur aborde les états psychologiques négatifs qui peuvent s'opposer au développement de l'exercice et indique les moyens de les contrecarrer. Ainsi dans le *Visuddhimagga* et dans la \**Yogācārabhūmi* de Buddhasena après l'exposition des moyens de pratiquer la *maitrī*, la division entre ami, neutre, ennemi, etc. (Vism, 244-6 [IX, §3-13] ; T 618 (XV) 319c6-c26) les deux textes développent, longuement dans le cas de Buddhaghosa, les moyens de lutter contre les sentiments opposés à la bienveillance (Vism, 246-55 [IX, §14-44] ; 319c26-320a7). Les instructions qu'ils donnent sont d'ordre discursif : les désavantages de la colère, parce que celle-ci nuit au salut, etc.<sup>188</sup> Dans le texte tokharien, on en aurait l'équivalent mais transposé sur le plan symbolique : puisque ce type de méditation se comprend comme un exercice qui consiste à se représenter des images et des actions symboliques, les obstacles se présentent aussi comme des images et c'est sur ce plan que le yogin doit répondre : la conscience du yogin devient l'arène d'une véritable psychomachie.

188 Voir par exemple : *tattha attano tāva evaṃ paccavekkhītabbā “ambho tvaṃ tassa kuddho kiṃ karissasi? nanu taveva cetam dosanidānam kammaṃ anattāya saṃvattissati? [...] « Herein, he should first review this in himself thus: “Now, what is the point of your getting angry with him? Will not this kamma of yours that has anger as its source lead to your own harm? [...] » (Vism, 249 [IX, §23] ; tr. Nānamoli 2010, 296) ; 或時修行爲瞋恚所亂，作是思惟：「我從本來，由是瞋恚，多所殺害，興諸罪逆，入於惡道 [...] « Si le yogin est troublé par la haine, il doit se faire ces réflexions : “Depuis le commencement, j'ai beaucoup tué à cause de la haine, j'ai commis de nombreux crimes, je suis entré dans de mauvaises destinées [...]” » (T 618 (XV) 319c26-8 ; cf. Dhammajoti 2021, 76-77).*

Ce passage a aussi des conséquences sur la manière dont on peut interpréter le YL. En effet, dans l'exposé de l'exercice sur la *maitrī*, on trouve après ce qui semble être une première fin de l'exercice parce que le yogin a éprouvé une « joie suprême » (*parā prītiḥ*) et l'a fait partager à tous les êtres vivants (YL 144 V3-4), une section dans laquelle des êtres attaquent le yogin avec des armes, mais celui-ci se protège en envoyant des flots. C'est évidemment une mise en scène du pouvoir protecteur de la *maitrī* (voir p. 336, n. 114) :

*punar api ca sarvasatvāḥ sarvapraharaṇāgniviśādīṃś cādāya  
siṃhavyāghrādayaś ca tam abhidravante tasya maitrāśa(yasya mūrdhnā nadī  
kṣīra)mayābhrakūṭavaṃ nirgatya sarvaṃ gaganam āpūrya prākāravat  
sarvasatvān upaguhya tiṣṭhati | te ca satvā muktasaṃraṃbhapraharaṇās tam  
eva praṇamantīti |*

« Weiterhin stürmen alle Wesen mit allen Waffen, Feuern, Giften, usw., und auch Löwen, Tiger usw. Gegen ihn an. (Vom Haupte) des der Güte zugewandten [Yogin] geht (ein Fluß) aus (Milch) wie ein Wolkenhaufe aus, erfüllt den gesamten Luftraum und umhüllt wie ein Schutzwall alle Wesen. Zorn und Waffen ablegen verneigen sich vor ihm die Wesen » (YL 144 R2-3 ; éd. et tr. Schlingloff 1964, 126).

On trouve un passage similaire dans l'exercice sur la *karuṇā*, où la montagne des *kleśa* vient effrayer le yogin. Celui-ci la contre en la perçant avec un diamant<sup>189</sup>. Étant donné leur place relative dans les exercices, et le contenu de ces textes, il est tentant de les interpréter comme le passage tokharien qu'on a vu plus haut : après l'exposé de l'exercice, le traité aborde les images négatives qui peuvent surgir et la manière de les contrer. Sur ce point, les textes tokhariens, qui sont plus développés sur le plan éditorial que les textes sanskrits, peuvent donc nous donner des indications précieuses sur la manière de les interpréter.

### 1.5.5) Conclusion

Les textes tokhariens nous amènent donc à contester les modèles de la « vision mystique » (Schlingloff 2015) et du « signe de confirmation » (Greene 2021a), qui tous deux présupposent que le yogin perçoit passivement un certain nombre de visions à caractère ésotérique. Tout d'abord, on peut s'interroger sur le choix du terme de « transe » employé par Greene et Schlingloff pour traduire *dhyāna* (et le chinois *dìng* 定) et donc

189 Cf. : *ātrāsanārthaṃ kleśaparvataḥ nānāvāṇai rāgadveśamohamānavicikitsādr(ṣṭi) [...] | sa cāsaṃbhrāntas tiṣṭhati [...] drṣṭvā cāsyādhikātaraṃ saṃjātakāruṇyasya haste vajra utpadyate tena tam kleśapa(rvataṃ) ...* « Um [ihn] zu erschrecken, (entsteht) der Berg der Befleckungen mit verschiedenfarbigen, Leidenschaft, Haß, Verblendung, Hochmut, Zweifelsucht und [falsche] Ansicht [darstellenden] ... [...] Indem er dies sieht [und] in noch höherem Maße von Mitleid durchdrungen [ist], entsteht in seiner Hand ein Diamant. Mit diesem (*spaltet*) er den (Berg) der Befleckungen ... » (YL 150 V2-5 ; éd. et tr. Schlingloff 1964, 141). Il s'agit d'une allusion au *vajropama samādhi* « concentration qui est comme le diamant [qui coupe les afflictions] », voir Abhidh-k, 364 [VI, 44] ; tr. La Vallée Poussin 1923-31, VI, 228 ; pour le *vajra* coupant la montagne, voir *satkāyadrṣṭisailaṃ jñānavajreṇa bhivā* « ayant fendu la montagne de la croyance en l'existence du moi avec le *vajra* de la sagesse » (SBV, I, 177 ; voir aussi Ja, V, 47).



désigner la pratique de la méditation<sup>190</sup>. Comme l'a fait remarquer Gertsmayr 2017 dans sa recension de Schlingloff 2015, cette traduction du 19<sup>e</sup> siècle, dont Greene (2016) a justement montré les présupposés, a été contestée et est aujourd'hui abandonnée par la majorité des spécialistes du bouddhisme, principalement parce que le terme *dhyāna* connote clarté, calme, et contrôle de l'esprit, alors que la transe est plutôt associée à un état d'excitation et à une perte de maîtrise (Cousins 1973, 116 ; Gunaratana 1980, 15). On peut supposer que dans le cas de Schlingloff cette traduction s'appuie sur la description que fait Pozdnejev, saisissante il est vrai, des moines mongols pratiquant un texte apparenté au WCYF<sup>191</sup>. Il ne s'agit pas d'exclure a priori que certains yogin atteignaient des états proches de ce que nous appelons transe, mais il faudrait expliciter ce point et montrer que le mot *dhyāna* est employé dans un sens similaire dans les textes qui nous occupent. Or le terme le plus souvent employé par le YL pour désigner les différentes sections du texte est *prayoga* « exercice ; préparation » (*prayok* en TB) ou *parīkṣā* « examen », deux termes qui impliquent volonté et contrôle (cf. Schlingloff 1964, 29).

Le fait que dans les textes tokhariens les tournures grammaticales employées impliquent un contrôle de la part du yogin pourrait nous ramener à la théorie de la « visualisation ». Ces exercices de méditation consisteraient à se représenter sous forme d'images visuelles des éléments essentiels de la doctrine bouddhique ou à suivre des scénarios à valeur sotériologique. Mais les textes tokhariens nous conduisent à nuancer cette conception. Le fait que les verbes relatifs aux perceptions visuelles ne soient pas mis sur le même plan grammatical que les autres verbes est probablement un procédé stylistique visant à exprimer la réussite du travail d'imagination du yogin et l'accession des images à un certain degré d'autonomie, d'objectivité. D'autre part, les textes tokhariens font place à des objets visuels intempestifs que le yogin doit combattre par d'autres images : ce type de méditation se définit donc plutôt par le fait qu'il se situe dans le registre symbolique que par l'idée d'un contrôle ou non du yogin sur ses perceptions.

Plus fondamentalement, la grande fréquence des verbes d'action dans les textes tokhariens questionne l'idée que l'une des caractéristiques principales de ce type de texte de méditation serait le primat du registre visuel. Comme le remarque justement Schlingloff 1964, 30, « la connaissance des méthodes [pour susciter les images visionnaires] est présupposée par le texte » (voir plus haut, p. 345). Et de fait, le texte ne décrit jamais en détail les images qu'il convoque, si ce n'est qu'il précise que les objets ou les êtres sont faits d'or, de pierres précieuses, etc. En réalité, il serait assez difficile de se

---

190 Voir par exemple, « the four trances (*dhyāna*) » (Greene 2021a, 23), 修禪習定 « cultivated *chan* and practiced trance » (p. 44, n. 78), et en particulier pour le récit des visions de la nonne Tanhui, auquel Greene fait de nombreuses références dans la suite du texte : 入定 « she entered trance », 於定中立 « while immersed in trance » (p. 59) ; « Die Schau der Himmelswelten im Trancezustand » (Schlingloff 2015, 1 ; « vier Stufen der Trance » (p. 4), etc.

191 Voir par exemple : « Doch, mein Gott, was war das für eine Gestalt ! Ausgemergelt bis zum Äußersten, das Gesicht so bleich und abgemagert, daß man den Lama eher für eine Wachsfigur, denn für einen Menschen halten konnte. Unbeweglich hockte er da in der Gebetsstellung [...]. Die Augen waren völlig geschlossen, das Antlitz sichtlich ruhig aber ganz gefühllos. [...] Fünf Minuten stand ich so da, doch nicht eine seiner Muskeln zuckte während dieser Zeit. Diese leichenhafte Unbeweglichkeit machte auf mich einen furchtbaren, lähmenden Eindruck » (Pozdnejev 1927, 19).

représenter concrètement les scènes du YL. On rejoint par là les observations de Sharf 2001, 178, à propos de certains textes tantriques qu'on considère comme des « visualisations » mais qui en pratique ne donnent pas forcément lieu à un travail d'imagination détaillé. On est donc assez loin de « visualisations » si on entend par là la reproduction mentale d'une image externe de la manière la plus précise possible. Il me semble que les termes utilisés par Schlingloff, « vision » et « visionnaire », ont introduit une équivoque dans l'interprétation de ces textes, car ils impliquent non seulement la perception de quelque chose de visuel, mais peuvent aussi suggérer l'idée que les images s'enchaînent comme dans un rêve sans qu'on puisse en saisir la logique. Mais c'est décrire l'effet que provoquent sur nous, lecteurs modernes, ces textes dont la signification nous échappe. Cet effet est peut-être délibérément recherché dans le cas du texte sanskrit comme nous l'avons vu, mais les moines koutchéens ne lisaient pas de cette manière puisqu'ils ont pris soin de préciser qu'il s'agissait d'actions à effectuer par le yogin, ce qui donne au texte tokharien une ressemblance assez marquée avec des textes de rituel.

Cet aspect n'a pas échappé à l'observateur extérieur qu'était Röllicke dans sa préface à la réimpression du YL en 2006, où il proposait, en langage philosophique heideggerien, de remplacer le terme d'images (*Bild*) par celui de « devenir » (*Werden*), car le terme d'image impliquerait une production « technique ». Au contraire, selon lui, l'« espace de visions » (*visionäre Raum*) du YL est à comprendre comme « un monde qui s'ouvre de lui-même lors de l'actualisation rituelle d'un recueillement graduel » (*als eine Welt, die sich in der rituellen Vergegenwärtigung der stufenweisen Versenkung von sich aus öffnet*, p. vii). Cette compréhension a l'intérêt de mettre l'accent sur la notion de transformation personnelle et de rituel, ce qui correspond bien à la compréhension qu'on peut tirer des textes tokhariens : plutôt que d'obtenir un certain nombre de révélations mystiques, il s'agit pour le yogin de purifier ses passions et de réaliser l'enseignement bouddhique dans son corps en manipulant par la pensée des symboles représentant les forces en jeu. Mais il ne s'agit pas là d'un pur jeu de l'esprit, car selon le principe de la pensée symbolique, les images participent réellement aux objets auxquels elles renvoient. Comme le montre bien le texte sur le *pratīyasamutpāda*, il s'agit de « voir » les concepts bouddhiques comme des symboles et les identifier l'un à l'autre. On pourrait arguer que c'est là un idéal et que ces textes pouvaient simplement être lus avec un travail d'imagination minimal, similaire à ce que nécessite la lecture d'un roman. En effet, Sharf 2001 a montré que des textes tantriques japonais, qu'on décrivait comme des « visualisations », étaient en raison de leur complexité et du manque de temps seulement récités par les moines, et qu'il serait plus approprié de parler de pensée, contemplation, discernement, etc. Étant donné la complexité des textes, il paraît vraisemblable que le YL et les textes tokhariens n'impliquaient pas un effort d'imagination détaillé pour chaque objet convoqué, et on ne peut exclure que la pratique ait correspondu à ce que décrit Sharf. Mais ce serait contredire PK AS 19.8 qui décrit les mauvaises images s'immisçant dans la conscience du yogin, ce qui présuppose que tout l'exercice était situé sur le registre symbolique. Si l'on s'en tient donc aux textes, il faut conclure qu'ils présupposaient un certain effort d'imagination de la part du yogin.

## 1.6) Synthèse et conclusion

Cette étude a essayé de montrer l'importance de ces textes, qui sont parmi les plus originaux de la littérature tokharienne. Nous avons tout d'abord vu que le nombre de fragments montre que ce type de littérature bénéficiait d'une popularité certaine dans les monastères tokhariens du 6<sup>e</sup> au 8<sup>e</sup> siècle et que leur format impliquait qu'ils étaient destinés à la pratique. Plusieurs éléments indiquent que ces textes ne sont pas des traductions du texte sanskrit que nous connaissons : leur situation d'énonciation est structurellement différente car ils sont rédigés comme une série d'instructions adressées au yogin, alors que les textes sanskrits se présentent comme des récits uniformes au présent de l'indicatif. De plus, ils portent la marque d'un certain nombre de procédés éditoriaux qu'on ne trouve pas dans les textes sanskrits (ajout de titre, de numérotation, etc.), qui résultent d'un travail d'élaboration et de clarification de la tradition sanskrite. D'autre part, les textes tokhariens semblent considérablement plus longs (en particulier la séquence d'*abhiṣeka*) et abordent des sujets qu'on ne trouve pas dans le YL, ou qui sont moins développés, comme la *tyāgānusmṛti*, ou la cosmologie (PK NS 21). Cela suggère que cette tradition s'est développée de façon autonome à Kuča (puisque la majorité des manuscrits est issue de cette région). Il semble par ailleurs qu'elle ait connu un certain degré de fixation, car on trouve dans certains cas plusieurs copies du même texte.

Le texte préservé le plus long parmi ces fragments (PK AS 19.21-19.1) correspond à une séquence d'*abhiṣeka* du YL. Cette identification permet de dégager des conclusions sur plusieurs types de problèmes : tout d'abord, on peut examiner de manière précise comment la tradition tokharienne a été élaborée à partir du YL. En effet, si ce passage préserve la structure du motif, à savoir les flots de lumière descendants et ascendants remplissant le corps du yogin, il le développe considérablement, parfois d'une manière assez prévisible lorsque il détaille les mondes souterrains ou les différents étages du ciel, parfois de manière plus étrange ou obscure, lorsque le yogin doit boire « le suc des fleurs » symbolisant les vérités bouddhiques ou lorsqu'il manipule les atomes de *dhyāna*.

L'analyse du texte tokharien et du YL a pu montrer que cette séquence avait pour fonction principale de symboliser la joie emplissant le corps du yogin lors de son entrée en *dhyāna*. L'utilisation du rite de l'*abhiṣeka* s'explique par la comparaison, qu'on trouve dans le *Śrāmaṇyaphala-sūtra*, de la joie du *dhyāna* avec de l'eau remplissant un bassin. Comme dans le rituel de l'*abhiṣeka*, où le roi est aspergé d'eaux représentant toutes les directions du monde pour symboliser le renouvellement cosmique, les flots ascendants et descendants placent le yogin au centre du monde. Dans le YL, ces eaux sont composées d'essences (*rasa*) de quatre couleurs qui représentent chacune un *dhyāna*. Ces couleurs sont également mentionnées dans le dernier passage de PK AS 19.21-19.1 qui décrit un procédé d'infusion visant à faire entrer les atomes de *dhyāna* dans le corps du yogin. Cette métaphore est déclinée en un motif annexe dans la troisième partie du texte, où le yogin doit boire le suc (*rasa*) de lotus après l'avoir fait descendre dans sa paume. Celui-ci pourrait être inspiré de l'identification des eaux utilisées lors de l'*abhiṣeka* avec l'ambrosie, ce dont on a peut-être un parallèle dans un texte tantrique.

Les flots ascendants et descendants sont aussi conçus comme des rayons lumineux et correspondent à une « totalité » de lumière (*kr̥tsna*, ou *ālokaśaṃjñā*), exercice qui consiste à étendre une perception lumineuse au monde entier. Un parallèle de ces séquences d'*abhiṣeka* dans le WCYF identifie cette projection de lumière par le yogin à l'obtention du *vimokṣa* pur (*śubhaviṃokṣa*), le troisième de la série des huit *vimokṣa*. Ce point est capital, car il nous livre une partie des soubassements doctrinaux des exercices de la tradition du YL. En effet, ce schéma prévoit un dépassement de l'objet de méditation impur (*aśubha*) par sa conversion en un objet pur (*śubha*) qui sert ensuite de base pour la projection de *kr̥tsna*. D'autre part, le troisième *vimokṣa* est identifié dans les textes d'Abhidharma avec l'entrée en *dhyāna* et la joie éprouvée par le yogin dans son corps lors de ce moment. Ce schéma de progression méditative correspond donc assez exactement à l'analyse des séquences d'*abhiṣeka* proposée plus haut. Du point de vue historique, cela montre que les exercices du YL ont été formés d'après un schéma élaboré dans l'Abhidharma sarvāstivādin et qui avait en particulier des affinités avec l'*Upadeśa*. Le YL n'est pas donc forcément une tradition occulte ou « oubliée » comme on l'a parfois suggéré (Bretfeld 2003). Plutôt que de se situer en opposition aux méthodes exposées dans l'Abhidharma, il en est plutôt l'application concrète. Il s'en distingue toutefois sur deux points importants : il utilise ce schéma doctrinal pour tous les exercices de méditation, alors que dans l'Abhidharma, celui-ci ne concerne que la méditation sur l'impur (*aśubha*), et il la transpose en un *abhiṣeka* symbolique du yogin. Prendre en compte ce schéma doctrinal permet donc de définir avec plus de précision ce qui fait l'originalité du YL par rapport à la tradition bouddhique antérieure, à savoir la généralisation du schéma des *vimokṣa* et sa transposition en un *abhiṣeka* symbolique. Cette tendance à la systématisation est corroborée par une phrase du YL qui indique que tout exercice doit être précédé d'une préparation qui inclut une « disposition » (*āśaya*) à la *maitrī*<sup>192</sup>. Comme le schéma des *vimokṣa* est repris dans d'autres textes de méditation circulant à cette époque en Asie centrale<sup>193</sup>, il semble que la généralisation de ce schéma à tout exercice de méditation soit une tendance historique caractéristique de cette période, et qui est peut-être la diffusion d'une innovation qui a eu lieu en Inde. C'est ce que suggèrent les échos distants qu'on trouve de ce schéma dans les traditions d'Asie du Sud-Est : le fait que l'explication du *paṭibhāganimitta* chez Buddhaghosa corresponde à celle du *śubhaviṃokṣa* (voir plus haut, p. 353) et la généralisation des six « joies » (*pīṭi*) à tous les exercices de méditation dans la tradition du *boran kamaṭṭhān* de la péninsule indochinoise<sup>194</sup>.

192 Cf. : *tatparikarmādau sādharmaṇaṃ maitrāśayādīm pūrvoktaṃ* « Am Anfang ihrer Vorbereitung [steht] das oben erwähnte Gemeingut, [d. h.] die Zuwendung zur Güte usw. » (YL 132 V1 ; éd. et tr. Schlingloff 1964, 97).

193 En effet, comme l'indique Martini 2011, 131, n. 23, l'exercice de méditation sur la *maitrī* intégré dans le *Livre de Zambasta* (chapitre III) suit le schéma des *vimokṣa* puisqu'il consiste à décomposer son corps en particules de matière et à les imaginer comme pures et à ce moment, fait allusion aux *kr̥tsna* (*Zambasta*, III, 130-1 ; pour le parallèle en chinois T 306 (X) 960c22-24). On trouve aussi une allusion aux *kr̥tsna* dans le texte de méditation sur la poussière édité et traduit par Greene (2020, 22). Il faut d'ailleurs signaler que ces deux textes sont assez proches du point de vue philosophique que par la combinaison de visions de poussière/atomes, de *buddhakṣetra* et de *kr̥tsna*. Le *Sūtra de contemplation du Buddha Vie-Infinité* présuppose également une *ālokaśaṃjñā* liminaire, voir p. 323, n. 96.

194 D'après Bernon, ce qui distingue cette tradition est que tout exercice de méditation doit commencer par une concentration sur les six « joies » (*khuddakā pīṭi*, etc.), ce qui répond à l'en-tête des *abhiṣeka* dans

Les textes tokhariens illustrent aussi l'importance du thème des pouvoirs surnaturels (*abhijñā*) dans cette tradition de méditation. Celle-ci présuppose que le yogin est capable d'activer ces pouvoirs, et certains exercices sont conçus d'après leur description dans la littérature canonique, ce qui est une dimension nouvelle dans l'histoire de la méditation bouddhique. Les flots de lumière ascendants et descendants correspondent à une *ālokaśaṃjñā*, qui est selon toutes les sources bouddhiques l'exercice préparatoire pour obtenir le pouvoir surnaturel de l'œil divin, une vision panoramique du monde. Cela implique que le yogin acquiert cette vision lors de ces exercices de méditation. Le texte sanskrit ne l'affirme pas explicitement, mais les textes tokhariens ont probablement développé ce motif car on y trouve des descriptions de différentes parties du monde et c'est probablement ce thème que représente la peinture de la grotte 75 de Kumtura.

La manipulation des atomes de *dhyāna* dans la dernière partie de PK AS 19.21-19.1 évoque une série de passages des textes d'Abhidharma qui expliquent les pouvoirs surnaturels par l'apparition dans le corps du yogin de matière du *rūpadhātu*, les sphères célestes identifiées aux *dhyāna*. Les textes tokhariens diffèrent des textes d'Abhidharma dans la mesure où ils prescrivent au yogin d'agir sur ce phénomène, alors que ce n'est qu'un principe explicatif dans l'Abhidharma. Dans PK AS 19.21-19.1 comme dans IOL Toch 10, cette manipulation de la matière aboutit à une transformation du corps du yogin qui semble correspondre à l'entrée en *dhyāna*, mais aussi à l'obtention de capacités particulières. Le yogin concentre son attention sur certains points de son corps en fonction des exercices à réaliser, ce qui dans certains cas est à mettre en rapport avec la manipulation de la matière du *rūpadhātu* : dans le cas du point entre les deux sourcils, il paraît probable que cela soit une manière d'activer l'œil divin. On a ainsi les prémices d'une conception de la méditation comme travail sur des points particuliers du corps afin d'y amener une matière subtile, ce qui évoque le système tantrique des *cakra*. Il est possible que cette maîtrise de la matière du *rūpadhātu* soit également liée au schéma des *vimokṣa*, qui implique une saisie des différents éléments sous leur forme pure, car Kumārajīva décrit l'accession au stade du *śubhāvimokṣa* « l'obtention d'un esprit dans le *rūpadhātu* » (得色界中心, voir p. 353).

La dernière partie de cette étude s'est penchée sur la manière dont on pouvait concevoir la pratique associée à ce type de textes. Nous sommes partis du modèle des « visions de confirmation » élaboré par Greene (2021a), selon lequel ces textes décriraient une alternance d'instructions et de visions à caractère quasi divinatoire qui révéleraient si le yogin a obtenu un certain niveau de concentration ou de pureté psychique. Ce modèle ne peut pas être appliqué aux textes tokhariens, qui sont composés comme une série de

---

le YL (*āśrayaṃ prīṇayati*) : « Le statut des “joies” (*pīṭi*) est exceptionnel dans la tradition du *kammaṅghān* indochinois. En effet le succès du *yogāvacar* dans l'acquisition somatique de leurs “signes” (*nimitta*) conditionne et détermine l'acquisition des signes de l'ensemble des autres “topiques” de méditation » (Bernon 2000, 261). Comme les *rāsa* des *dhyāna* dans le YL, chacune des *pīṭi* est identifiée à une couleur, à un Buddha, une partie du corps, etc. (voir le tableau p. 270). Mais ce genre de systématisation est trop commun dans ce type de textes pour que cette similarité puisse être considérée comme probante. D'autre part cette tradition accorde aussi une place centrale au corps : « au cœur de la créativité des religieux d'Asie du Sud-Est, se déploie l'idée que le corps humain est le premier et le seul instrument de la réalisation spirituelle » (Bernon 2000, 19).

prescriptions adressées au yogin lui enjoignant d'imaginer des objets ou de réaliser toutes sortes d'actions. Le modèle des « visions » ne peut pas non plus expliquer les constructions symboliques (notamment celle de l'*abhiṣeka*) et la signification sotériologique des textes tokhariens, ni ceux du YL et du WCYF. Au contraire, une grande partie des images convoquées dans ces textes sont conçues comme des symboles, un moyen d'accéder à la réalité abstraite auxquelles elles renvoient. Pourtant, les textes tokhariens semblent donner un sens particulier aux perceptions visuelles parce que les verbes « voir » (*lākā-*), « apparaître » (*pākri māskā-*) et « se représenter sous les yeux » (*ynes yām-*) sont les seuls à être utilisés au présent de l'indicatif alors que les textes utilisent le gérondif (i.e. adjectif verbal d'obligation) ailleurs. Mais ces verbes sont aussi employés dans d'autres tournures qui impliquent un contrôle de l'agent si bien qu'il n'y a pas de rupture grammaticale nette entre perception passive et active. Cela suggère qu'il s'agit plutôt d'un phénomène d'ordre stylistique visant à décrire la réussite du travail d'imagination du yogin et à marquer l'accession des objets mentaux à un certain statut d'objectivité. Il faut donc admettre plusieurs statuts des images : la plupart des images sont probablement à imaginer par le yogin, mais d'autres sont non voulues et le yogin doit les combattre.

Plus généralement, les textes tokhariens nous invitent à remettre en question l'idée que ce qui constituerait l'originalité de cette littérature serait son aspect « visuel » ou « visionnaire » : le grand nombre de verbes d'action et de mouvement, dans le YL comme dans les textes tokhariens, suggère de distinguer nettement ces pratiques de ce qu'on appelle « visualisation », c'est-à-dire la conversion d'une image visuelle extérieure en image mentale statique. Au contraire dans le YL et les textes tokhariens, il s'agit d'un travail d'imagination portant sur des symboles qu'il faut manipuler pour transformer, purifier, son esprit et son corps dans une perspective sotériologique. La vision joue un certain rôle dans la mesure où elle symbolise la compréhension des vérités bouddhiques, mais les exercices du YL et des textes tokhariens ne présupposent pas que le yogin « voit » tous les objets mentaux comme de véritables perceptions visuelles ; au contraire, il doit comprendre la signification de ces images et agir sur elles. Il semble donc que le terme traditionnel d'« imagination » qui implique à la fois un certain degré de représentation concrète et un processus métaphorique soit plus pertinent pour décrire de type d'exercice.

Enfin pour revenir au problème dont nous étions partis, peut-on dire que les textes tokhariens offrent le point de jonction nécessaire entre la tradition sanskrite du YL et les *chánjīng* ? On trouve quelques éléments communs comme la manipulation des éléments dans le CMJ et IOL Toch 10, ou bien la conception d'un *abhiṣeka* comme une boisson d'ambrosie, mais la ressemblance la plus significative, parce que structurelle, est la description du motif de l'*abhiṣeka* dans le WCYF. Toutefois comme le deuxième motif semble être d'origine indienne et que l'*abhiṣeka* est issu du YL, ces similarités peuvent s'expliquer par une influence indienne commune. Au contraire, si l'on en juge par la manière dont ils ont élaboré l'*abhiṣeka*, les textes tokhariens semblent s'être développés de manière indépendante à partir de la tradition sanskrite. Il en est de même pour le rôle joué

par les visions du yogin : si on interprète le YL d'après les textes tokhariens, il semble qu'on ait plutôt affaire à un exercice d'imagination, alors que le CMJ et le ZCMF ont développé, d'après l'interprétation de Greene, un autre rapport à ces visions. Il faudrait donc reprendre en détail l'histoire de ce type de vision, en soulignant bien les lignes de rupture, pour étudier comment il a été systématisé par certains *chánjīng*.

Cette différence entre les textes tokhariens et chinois peut aussi être due à la chronologie : même s'il est possible qu'ils aient été recopiés sur des textes plus anciens, les premiers manuscrits tokhariens datent du 6<sup>e</sup> siècle environ, alors que les *chánjīng* ont été composés/traduits dans la première moitié du 5<sup>e</sup> siècle. Du moins, le fait que le WCYF soit le seul texte qui présente un *abhiṣeka* similaire à celui du YL concorde avec le fait que Dharmamitra ait séjourné à Kuča et que la traduction du WCYF lui soit attribuée. Mais peut-être n'est-ce là qu'un résultat provisoire et que d'autres éléments communs pourront être identifiés.

## 2) Textes, traduction et commentaire

### PK AS 19

#### PK AS 19.3 (description des enfers)

#### Transcription

Édition et traduction : Pinault dans CEToM ; nouvelle translittération en appendice.

[a1] *kr· - - - k· /// - - ·k· - ///*  
[a2] *- - - - - em(ş)kec(c)e - - - k· nts· pälkausai kents(a) ///*  
[a3] *mau ntse yo - ş/pte - - sk(e)m̄ • alyaik śoline rres(k)e(m̄) ///*  
*(ka)<sub>[a4]</sub>lttsi räşşīyen-me tumem̄ nraişşai ts(a)k(a)şş(ai) kkents(a) pättānken-me ///*  
*(śwā)<sub>[a5]</sub>lā tsānken-me • em̄ške kante yaltse warttāntsa tarkanan-me • tu(mem̄) ///*  
[b1] *- - - ·y· m(e)lye(m̄) • waltsanan-me • ş(e)mem̄ auş(ai)n - ///*  
*(şe)<sub>[b2]</sub>kka p· - ne s-nem̄ • şekka pkantesa alyeñkām̄ tsepen-ne ///*  
[b3] *n-me (ta)ks(a)n-me : şemem̄ pilke mloş auksem̄ • al(yeñkām̄) ///*  
[b4] *- - pä- (-) m(ā)tsan-me : mīsa (ya)s(a)r şñaura passom̄ ///*  
[b5] *ñk· - - - - /// ly· mo yo - //*

#### Traduction

[a2] ... continuellement ... sur le sol brûlant ...  
[a3] ... ils ... ; d'autres flottent dans un chaudron ...  
[a4] ... ils les dépècent pour leur faire supporter ... ; puis ils les jettent sur le sol brûlant de l'enfer ...  
[a5] ... ils écorchent leurs chairs. Jusqu'à cent, mille cycles, ils les relâchent. Ensuite ...  
[b1] ... ils broient, ils les écrasent, ils ... certains damnés (?)  
[b2] ... ils ... continuellement. Ils frappent les autres en travers...  
[b3] ... ils les détruisent ; à d'autres, ils donnent à boire du cuivre fondu ; à d'autres ...  
[b4] ... ils les affament ; chairs, sang, nerfs, tendons ...

#### Commentaire

**a3** *alyaik śoline rres(k)e(m̄)* Le mot *śoliye*\* est habituellement traduit comme « foyer » (« hearth », Adams 2013, 697), mais il faut lui préférer celle de « chaudron, marmite » : on a ici une mention des chaudrons dans lesquels cuisent les damnés, en raison de son association ici avec le verbe *resk-* « couler » :

*tam enam, bhikkhave, nirayapālā uddhampādam adhosiraṃ gahetvā tattāya lohakumbhiyā pakkhipanti ādittāya sampajjalitāya sajotibhūtāya. so tattha pheṇuddehakaṃ paccati. so tattha pheṇuddehakaṃ paccamāno sakim pi uddham gacchati, sakim pi adho gacchati, sakim pi tiriyaṃ gacchati.*

« Next the wardens of hell take him feet up and head down and plunge him into a red-hot metal cauldron that is burning, blazing, and glowing. He is cooked there in a swirl of froth. And as he is being cooked there in a swirl of



froth, he is swept now up, now down, and now across » (MN, III, 167 ; tr. Ñāṇamoli et Bodhi 2009, 1019).

La traduction par « foyer » (Thomas « Herd »<sup>195</sup>) a probablement pour point de départ le passage du texte de méditation sur le *pratītyasamutpāda*, où l'on lit *tuk mataryai śolyine pāst tsītrā* /// (*mā*) *ṣ(e)k(a)ñṇeṣṣai śoline tsāksentrā* « comme s'il brûlait dans la *śolye\** de sa mère ..., ils brûlent dans la *śolye\** de l'impermanence » (IOL Toch 4 b3-b4 ; THT 153 a2).

Mais cette traduction pose problème car on trouve d'autres attestations qui associent ce terme à l'eau comme c'est le cas dans notre texte, mais aussi dans autre texte qui évoque l'eau mouvante du *śolye\** (*śoliṣṣa āp*). Son contenu n'est pas très clair, mais on peut penser qu'il s'agit d'un texte de méditation qui passe en revue différents types d'eau<sup>196</sup>, et qu'il évoque l'eau de la Kṣāranadī et celle des chaudrons des enfers :

(*ca*)*ke eṃṣke kättankāṃ se kṣāranadine* ///  
*ot śoliṣṣa āp wrāṃtsaimem māske(tār-ne)-* ///

« ... jusqu'à ce qu'il traverse la rivière. Celui-ci ... dans la Kṣāranadī "rivière de soude" ...

... alors l'eau de la *śolye\**<sup>197</sup> vient [litt. est] depuis le côté opposé ... (IOL Toch 179 a3-a4)

Enfin, on peut également confirmer cette traduction par « chaudron » pour l'expression *mataryai śolyine* elle-même. En effet, on trouve dans le *Garbhāvākṛānti-sūtra*, pour l'utérus la série d'images suivantes : *rab tu 'bar ba 'dam* ou bien *rab tu 'bar ba'i 'dam rdzab* « inside a filthy, putrid, blazing bog » (Kritzer 2014, 253 ; 254 ; tr. 51 ; 53). Le comparant est donc un terme qui renvoie aussi à un élément liquide et qui pourrait correspondre au sanskrit *paṅka* « boue, mare » (Kritzer 2014, 53, n. 225). Mais dans la version parallèle traduite en chinois par Yijing, on trouve une image qui pourrait correspondre au terme tokharien, *guō* 鍋 « marmite, chaudron » : 第二七日胎居母腹，臥在糞穢如處鍋中 « Lors de la deuxième semaine, le fœtus réside dans le ventre de sa mère, accroupi dans les excréments et les ordures comme s'il était dans une marmite » (T 1451 (XXIV) 254 b2-3<sup>198</sup>). Isebaert (1978b, 345) rapproche ce mot du TA *śolye\** qui désigne

195 Thomas 1968, 226 : « wie ... auf dem mütterlichen Herde verbrennen würde, [so] verbrennen ... auf der Herde der Unbeständigkeit », cette traduction est reprise par Malzahn 2004, 215, qui corrige l'interprétation de la première partie de la phrase : « wenn er [l'homme aveugle] es [vêtement] hilflos in den mütterlichen Herd wirft ... es verbrennt in dem Herd[feuer] der Unbeständigkeit ».

196 Pour la méditation, voir *ompalskoṇe yneṣ yamastrā* « il atteint [l'état] de méditation » (b2). Différentes sortes de serpents sont évoquées en a5, l'eau excellente aux huit propriétés en b3 (*aṣṭāṅgopet war*).

197 Le mot est interprété comme un adjectif sur *śaul* « vie » par Broomhead (« [And] there the life-flood (water) is », 1962, 40), avec monophongaison tardive, mais c'est improbable car le texte ne présente aucun trait de langue tardive.

198 Dans les deux autres versions chinoises, on ne trouve pas de précision similaire, voir T 310 (XI) 323a10-13 et T 317 (XI) 887b2. On retrouve aussi cette métaphore dans les commentaires palis, dans un passage apparenté au *Garbhāvākṛānti* (à ce sujet voir le commentaire des fragments THT 1543) : *accuṅhe hi mātarā ajjhohaṭṭe gabbhassa lohakumbhivāso viya hoti* « si sa mère avale quelque chose de trop chaud, résider dans l'utérus est comme être dans un chaudron de métal » (Pj, II, 59).

aussi un instrument de torture dans les enfers, mais qui ne peut correspondre au terme koutchéen parce qu'il est question que les *śolyme\** entrent dans le corps du damné<sup>199</sup>.

**a4** *ts(a)k(a)ṣṣ(ai) kkents(a) pättan̄ken-me* Pinault lit *tsakāṣṣ(ai) kkents(a) pättan̄ken-me* « they give up them on the thorny ground of hell ». La lecture des voyelles est incertaine, et comme la mention d'un sol brûlant est bien plus fréquent dans les descriptions des enfers (*ādittāya pathaviyā sampajjalitāya sajoṭibhūtāya*, MN, III, 166, *jalitāyapathaviyaṃ*, Ja, VI, 107, etc.) que celle d'« épines », il est préférable de rattacher l'adjectif à *tsāk-* « brûler » plutôt qu'à *tsākā-* « percer ». Pour l'interprétation de *pātk-* « mettre à terre ; abandonner », voir le commentaire de la formule *aṣkār pāttoy-ne* en THT 1543.b+f+d b3, p. 508.

**a5** *warttāntsa* hapax, d'un terme *wart\** dont nous avons ici probablement le perlatif pluriel. Pinault traduit « myriads ». La présence de *eṃṣke* dans la phrase fait penser aux multiples renaissances des damnés dans les enfers, cf. *na ca tāva kālaṅkaroti yāva na taṃ pāpakammaṃ byantīhoti* « il ne meurt pas tant que son mauvais acte n'est pas épuisé » (MN, III, 183)<sup>200</sup>. On peut alors penser que *wart\** est un emprunt au sanskrit *vr̥tta* « cercle » au sens de « cycle d'existence » correspondant au pali *vaṭṭa* (PTSD, 593, aussi attesté en sanskrit bouddhique sous la forme *varta*, cf. BHSD, 471b).

**b1** *ṣemeṃ auṣ(ai)n* Il s'agit d'un terme nouveau, qui apparaît dans plusieurs textes infernaux, mais malheureusement dans des contextes fragmentaires<sup>201</sup> :

*premane ṣemi auṣaiṅ kumpa(ṅtane) ///* « ...portant ...certains *auṣo\** dans des pots... » (PK NS 216 b2)

*/// – tsopen-me auṣaine pa-eṃ ///* « ils les frappent ... ils les ... dans l'*auṣo\** ... » (THT 1363.e a2)

D'après ces exemples, il semble que ce terme appartienne à la déclinaison de *pyāpyo* (loc. sg. *auṣaine*, n.pl. *auṣaiṅ*, obl.pl. *auṣain*). Dans le cas de PK NS 216, on pourrait hésiter à rétablir *\*auṣaiṅ* au vu de l'évolution phonétique *-aiṅ > -aiṅ*, attestée aussi dans PK NS 97 (*ṣaiṅ* pour *ṣaiṅ*), mais d'après *auṣaine* en THT 1363.e, il s'agit là de la forme normale.

Comme ce terme est à deux reprises au même cas que *ṣemi*, *ṣemeṃ*, on peut postuler que c'est là la formule complète pour désigner les damnés (*nairayika*). Seule l'occurrence de THT 1363.e semble moins facile à expliquer si l'on postule ce sens, mais l'interprétation du passage dépend de la restitution du verbe qui suit et qui reste incertaine.

199 cf. : *sālpamāṃ aṅcwāṣṣāṅ pāñ-kānt śolymeṅ : māṣ kapśiṅṅam yoṣ metār-ñi ///* « Cinq cents *śolyme\** de fer brûlant entrèrent dans mon corps par le haut » (A 295 a3 + YQ N.3 a7). Itkin et al. 2017, 75, ont identifié une nouvelle attestation de ce terme, et l'ont traduit comme « aiguille » en vertu d'un parallèle en turc ancien. Par ailleurs, Isebaert propose comme étymologie *\*keu-ol-ṣe* pour *śoliye\** de *keu-* « luire, briller » (cf. arm. *šol* « rayon »), mais le vocalisme *o* pose problème et la structure d'une telle formation demanderait une explication.

200 Comme me le signale Timothée Chamot-Rooke (*p.c.*), il manque la mention du verbe « naître », qu'on trouve dans la description des enfers du *Maitreyasamiti-nāṭaka* cf. Itkin et Kuritsyna 2017, 67-68. Il faudrait admettre que dans PK AS 19.1 l'idée est exprimée de manière plus indirecte.

201 On le trouve aussi dans un fragment qui semble appartenir à un *stotra* : 72 *auṣaits ///* (THT 3601.a a3).

Cette signification (« damné ») a aussi l'avantage de permettre de rattacher ce terme la racine *wäs-* « habiter » : *\*æ(n)-wäṣ(y)o* « qui a sa résidence à l'intérieur » (probablement avec palatalisation d'après le subj. 4 *wṣiyau*), c'est-à-dire « habitant du monde souterrain » (cf. *narakaukas* « habitant de l'enfer, dans le *Mārkaṇḍeyapurāna*, cité par Tiefenauer 2018, 206). Mais on peut aussi penser à « prisonnier », cf. la traduction de *niraya* en chinois par *dìyù* 地獄 litt. « prison de la terre ». Pour résoudre la difficulté de l'emploi au singulier en THT 1363e a2, on pourrait postuler que le terme signifie aussi « résidence » ou éventuellement « prison »<sup>202</sup>.

**b2 *s-nem*** : la lecture est relativement sûre, néanmoins, aucun verbe connu ne semble pouvoir compléter la lacune. Les verbes se terminant par *-n* forment tous un présent X et un subj. I, ce qui est incompatible avec la finale *-em*, cf. *aun-* « commencer » (prés. X *aunaṣṣām* ; sub I *aunantār*) ; *sin-* « rassasier » (prés. X *sinastār* ; subj. 1 *silñe*), *sain-* « supporter » (prés. X *sainastār* ; subj. 1 *sainantār*)

***pkantesa*** « en travers » : on pourrait aussi traduire « séparément » en supposant que le nom *pkante* « objet placé en travers, obstacle » est ici pour *pkante pkante* « séparément, individuellement », cf. THT 199 a1.

***tsepen-ne*** 3<sup>e</sup> pl. act. du présent de *tsXp-* « frapper, broyer », forme nouvelle à côté de la 3<sup>e</sup> sg. act. *tsopām*. Cette forme est inattendue, mais sûre car on la trouve dans un texte sur les enfers en langue archaïque (*tsepen-ne*, THT 1254 b3). À côté de celle-ci, on trouve ailleurs un pluriel avec le même vocalisme que la 3sg. (*tsopen-me*, THT 1363e a2).

Ce verbe est traduit comme « percer, piquer » depuis Sieg et Siegling 1949, 37 « durchstechen », mais cette signification est incompatible avec plusieurs de ses occurrences. Il faut préférer « frapper, broyer » : *l(yk)äṣke tsopālona* « ...doivent être broyées finement » (IOL Toch 234 a4, « percer finement » est contre-intuitif) ; *tumem durmukhe brāhmaṇe uttareṃ śamaṣkeṃ kärwāṣṣai witsakaisa räskare tsopam-ne* « Alors le Brahman Durmukha frappa violemment le garçon Uttara avec une racine de roseau » (THT 88 a1, on ne peut percer avec une racine de roseau). En outre, *pratsākai tso(ptä)r* glose le sanskrit *uras tāḍ(a)yati* dans (PS Bl 18.4 a3x, cf. Peyrot 2015, 116), sachant que *tāḍayati* signifie « to beat, strike, knock, strike (with arrows) » (MW, 432a). La traduction de Sieg et Siegling était probablement fondée sur une comparaison implicite avec le supplice des cinq liens du *Devadūta-sutta* (voir la citation au commentaire de THT 1543 b+f+d b2-b4, p. 506) du passage suivant : *laurisa eñcwaññe tarne räskre tsopyem-ne* « ils frappaient violemment sa tête avec une masse de fer » (THT 22 b5). Mais on sait désormais (cf. Hackstein et al. 2019, 206-210, mais sans la correction du sens de *tsXp-*) que ce passage a un parallèle dans le *Saṅghabhedavastu* et correspond à *ayasmayair mudgarair [...] śiraś cūrṇyate* « sa tête est broyée par des masses de fer » (SBV, II, 263)<sup>203</sup>.

---

202 Il n'y a pas d'adverbe *auṣaine* « en haut, extrêmement », qu'avait lu Schmidt dans une légende de peinture (1998, 81 ; repris par Adams 2013, 141), aujourd'hui cotée KZ-110-ZS-R-03.01. Il faut lire à la place *w(i) paine*, cf. Ching et al. 2020, I, 89 ; photographies, II, 102-3.

Formellement, l'analyse de ce verbe est compliquée par deux faits : il existe en tokharien B un subjonctif V et un présent VI d'une racine *tsāpā-* « écraser, frapper », qui est séparé de *tsXp-* par Malzahn 2010, 276 et Adams 2013, 813, lequel affirme toutefois que *tsXp-* est l'ancien présent de *tsāpā-* et qu'il a été remplacé par un présent VI. Mais au vu de la réinterprétation sémantique proposée plus haut, le prés. et le subj. associés à *tsāpā-* et le présent *tsXp-* doivent appartenir à un même paradigme comme le montre leur emploi parallèle dans les textes médicaux : *śabaralodrä • lykaške tsatsāpar yasarsa saitsi •* « *Symplocos racemosa*: [once] finely crushed, [this is to be used] with blood to staunch [it] » (PK AS 3B a5 ; tr. Pinault dans CEToM). L'association d'un présent II avec un subjonctif V est anormale en synchronie, mais ce n'est pas le seul verbe à présenter une telle anomalie (cf. Peyrot 2013, 561-2). L'alternance entre un présent II avec degré *e* et un subjonctif V correspond bien au type *klep-* / *klāpā-* analysé par Peyrot (2013, 562-3), notamment *mānts(ā)-* « être triste » (prés. II *meṃstrā*, subj. VI *mantsanatār*).

Néanmoins, contrairement à ces autres exemples, notre verbe présente un vocalisme *o* à la 3sg. Le correspondant du présent *tsXp-* en TA présente aussi ce vocalisme *o* (3pl. *tsopiñcām*). L'explication la plus simple pour la présence d'un vocalisme *o* en TB comme en TA est de supposer l'effet d'un *Umlaut* par *\*u* d'une voyelle *\*æ* (Malzahn 2010, 999), qui est effectivement attestée dans le pluriel *tsepen-ne*. Schmidt (Schmidt, 1980, 408) pose l'existence d'un présent en *-u* qui aurait provoqué l'*Umlaut*, mais Malzahn (*loc. cit.*) préfère opter pour une coloration du *ä* par la consonne labiale (c'est-à-dire *\*tsæpā-* > *\*tsæpu-* > *\*tsopu* > *tsopā-*). Cette évolution semble discutable au vu de *eñcuwo* « fer » et *etsuwai* « près de ». Dans *onuwaññe*, le *u* est ancien d'après Hilmarsson 1991a, 157 (< *\*æ-nu-wā-ñ-iyæ* < *\*ñ-nuh<sub>2</sub>-n-ijō-*). L'hypothèse d'un ancien présent en *-u* pose aussi problème dans la mesure où *\*tsepweṃ* / *\*tsewwēṃ* devrait donner *\*\*tseppēṃ*. Les difficultés que posent ces formes appellent des recherches plus approfondies<sup>204</sup>.

**b3 *ṣemēṃ pilke mloṣ aukseṃ*** Il s'agit ici du supplice où l'on coule du métal fondu dans la bouche des damnés, une torture que l'on trouve dans le *Devadūta-sutta* et ses textes parallèles (Anālayo 2011, 752). Il est fait aussi allusion à ce supplice en THT 1543 b+f+d a3 et dans la *Karmavācanā*, ce qui permet de confirmer la lecture de notre passage : *nano nraiyn(e) eñcuwaññeṃ palkoṣä(ṃ) krepastaṃ śawāsta mloṣä pilke ///* « In der Hölle wiederum hast du glühende eiserne Kugeln gegessen [und] geschmolzenes Kupfer (getrunken) » (THT 1107 b3 ; Schmidt 2018, 52, 69).

Comme le présuppose la traduction de Schmidt, il y a dans le *Devadūta-sutta* deux supplices, l'un associé à de la nourriture (*lohaguḷa* « boule de cuivre ») et l'autre à de la

203 On peut ajouter que la nouvelle traduction de *tsop-* permet pour le TA d'y rattacher formellement *tsopats* « grand » par un mécanisme régulier ; pour l'évolution sémantique, cf. v.ang. *greāt*, v.h.all. *grōz* « grand, large » < germ. *\*grauta-* dérivé de la racine *greutan* « broyer, briser », originellement \*« grossier » (IEW, 462). L'étymologie de Van Windekens 1976, 509, qui dérive *tsopats* de *\*d<sup>h</sup>ēybotyo-* (de *\*d<sup>h</sup>eyb-* « être profond ») est impossible phonétiquement car *\*T' > c*, cf. Pinault 2008a, 423. Le rapprochement avec v.prus. *debīkan* « gros » (Pedersen 1941, 243 ; discuté aussi par Hilmarsson 1986, 56) pose les mêmes difficultés.

204 La présente discussion de ces formes est redevable des commentaires perspicaces de M. Peyrot (com. pers.), qui a suggéré plusieurs pistes d'explication.

boisson (*tambaloha* « cuivre [fondu] »). Je ne citerai ici que le second *in extenso*, puisque c'est le seul préservé dans notre texte :

*tam enaṃ, bhikkhave, nirayapālā evaṃ āhaṃsu — 'ambho purisa, kiṃ icchasi'ti? so evaṃ āha — 'pipāsito'smi, bhante'ti. tam enaṃ, bhikkhave, nirayapālā tattena ayosaṅkunā mukhaṃ vivarivā ādittena sampajjalitena sajotibhūtena tattaṃ tambalohaṃ mukhe āsiñcanti ādittaṃ sampajjalitaṃ sajotibhūtaṃ. taṃ tassa oṭṭhaṃ pi dahati, mukhaṃ pi dahati, kaṅṭhaṃ pi dahati, uraṃ pi dahati, antaṃ pi antagaṇaṃ pi ādāya adhobhāgā nikkhamati.*

« Next the wardens of hell ask him: 'Good man, what do you want?' He says: 'I am thirsty, venerable sirs.' Then the wardens of hell prise open his mouth with red-hot iron tongs, burning, blazing, and glowing, and they pour into his mouth molten copper, burning, blazing, and glowing. It burns his lips, it burns his mouth, it burns his throat, it burns his stomach, and it passes out below carrying with it his intestines and mesentery » (MN, III, 138, Ñāṇamoli et Bodhi 2009, 1035).

L'expression *pilke mloš* correspond donc à *tattaṃ tambalohaṃ* (ou *kvathitaṃ tāmraṃ* en sanskrit, cf. Divy, 376 ; Mus 1939, 234). Le terme *mloš* « fondu » est évidemment un participe prétérit. Schmidt le rattache à une racine *mālā-* « zerdrückt werden, schmelzen », qui serait ensuite apparentée à l'allemand *schmelzen* « fondre » (Schmidt 2018, 101). Il semble que Schmidt ne sépare pas cette racine de *mällā-* « broyer, écraser » (prés. *mällastār*) puisqu'il donne une double traduction. Mais Malzahn 2010, 759 et Peyrot 2013, 787 séparent deux racines différentes. Il peut paraître peu « économique » de poser deux racines homonymes mais la distance sémantique entre « briser, broyer » et « fondre » n'est pas négligeable.

Il existe néanmoins en sanskrit une proximité entre *mṛd-* « briser, broyer » et *mṛdu-* « doux, malléable », qui peut aussi se dire de métaux en fusion, prêts à être travaillés<sup>205</sup>. Néanmoins d'après les travaux récents (EWA, II, 386, contre KEWA, II, 676 qui rapprochait *mṛdu* de *mṛdnāti*), c'est une confusion secondaire due à l'identité phonétique en sanskrit de deux racines indo-européennes différentes : *\*meld-* « devenir mou » (véd. *ví mradate* « devient mou », gr. μέλδομαι « faire fondre », v.ang. *meltan* « fondre », etc., cf. LIV<sup>2</sup>, 431) et *\*h<sub>2</sub>merd-* « causer du mal, maltraiter » (av.anc. *mōrənd-* « broyer », gr. ἀμέρδω « voler », v.ang. *smeortan* « blesser » », etc., cf. LIV<sup>2</sup>, 280).

Le tokharien se situe à un stade où il y a un rapport synchronique entre *mṛd-* « broyer » et *mṛdu-* « mou, tendre ». Néanmoins, « mou » n'est pas exactement la même idée que « fondu ». De plus on ne peut voir dans *mlau\** un calque de *mṛdita* car celui-ci signifie seulement « broyé, pressé, malaxé ». Il est donc préférable de séparer les deux racines.

205 cf. : *seyyathāpi, ānanda, ayoguḷo divasaṃ santatto lahutaro ceva hoti mudutaro ca kammaniyataro ca pabhassarataro ca; evaṃ eva kho [...]* « Just as an iron ball, Ananda, heated all day, becomes more buoyant, malleable, wieldy, and luminous, so too [...] » (SN, V, 283 ; tr. Bodhi 2000, 1741 ; voir aussi l'*Uppakilesa-sutta*, SN, V, 92-93)

**auksem** La nouvelle segmentation adoptée ici permet de rattacher le verbe à une racine connue, *auk-* dont le sens a été disputé. Formellement, il s'agit d'une forme de présent VIII attendue (cf. Hackstein 1995, 342) à côté du subj. I déjà attesté (archaïque *ewkän-me*, opt. *ewsim*). Schmidt (1985b, 431 ; développé par Hackstein, 1995, 336-48) a défendu une traduction « donner à boire », mais cela a été contesté par Malzahn 2010, 548, qui adopte « set in motion ». Peyrot 2013, 726, n. 50 propose prudemment « grant ». La difficulté était que le verbe était jusqu'à présent attesté toujours dans la même locution avec pour objet *sāmtke onuwañe* « remède (boisson) d'immortalité » (voir les passages collectés par Malzahn, 2010, 54 et Hackstein 1995, 339-40). Cette nouvelle attestation, dans un contexte différent, suggère que le sens de la racine est bien « donner à boire », puisque les gardiens infernaux versent du métal en fusion aux damnés qui ont soif (voir le texte cité plus haut). Et comme le note Hackstein (1995, 344), le parallèle *amataṃ pāyevā* « ayant fait boire l'ambrosie » en pali suggère aussi cette signification pour l'emploi de ce verbe avec l'ambrosie<sup>206</sup>. De plus ce verbe a une construction avec double accusatif, ce qui permet de résoudre le problème des deux obliques dans notre phrase : *okñās ñāktas nāpenās sām onkraci* « Il fera boire le liquide d'immortalité aux dieux et aux hommes » (A 217 a4 ; sur l'origine de cette construction, voir Hackstein 1995, 344-6)<sup>207</sup>. Enfin, on notera que les parallèles palis et sanskrits pour ce verbe dans ce passage (pali *āsiñcanti*, ou sk. *prakṣipanti*, Divy, 376) confortent d'étymologie proposée par Hackstein (1995, 345) qui rapporte ce verbe à \**ueg*<sup>m</sup>- « humidifier » (LIV<sup>2</sup>, 662 « feucht machen » : sk. *ukṣ-* « faire couler », gr. *ὕγρός* « humide », etc.).

**b4 mīsa (ya)s(a)r ṣṅaura passom** On trouve une énumération similaire des différentes parties du corps dans le *Devadūta-sutta*, lorsque les gardiens laissent courir les damnés sur le sol brûlant de l'enfer :

206 Plus précisément, quand il est question d'ambrosie comme d'une boisson que le Buddha donne aux êtres, on trouve soit le verbe « donner », soit le causatif de « boire » : *amataṃ dado* « donneur d'ambrosie » (SN, I, 32) ; *amatassa dātā* « id. » (SN, IV, 94) ; *bahū jane amatapānaṃ pāyevā* « ayant fait boire la boisson d'ambrosie à de nombreuses personnes » (Ja, III, 397 ; voir aussi Mp, I, 1907). De même dans le canon chinois, en se limitant aux Āgama, l'ambrosie, litt. « rosée sucrée » (*gānlù* 甘露) est soit associée au verbe « boire » (*yīn* 飲) soit à « donner » (*shī* 施) : 以法而誨彼，是則施甘露 « Leur enseigner la Loi, c'est cela donner le nectar » SĀ 998, T 99 (II) 261b29) = *amataṃ dadoca so hoti, yo dhammamanusāsati* (SN, I, 32) ; 如是比丘聞我舉罪，歡喜頂受，如飲甘露。 « Quand un moine m'entend ainsi, ses péchés sont enlevés, il reçoit de la joie comme quelqu'un boit de l'ambrosie » (SĀ 497, T 99 (II) 130b19) ; 汝今當飲甘露法水 « Tu boiras maintenant l'eau d'ambrosie de la Loi » (T 120 (II) 520b18).

207 Pinault (2019b, 123) a récemment identifié une forme de ce verbe où il signifierait « montrer » : *cesām śāk pu(kly)i(n)āss okiṣṣ āñcā(m) menākyo* « he will show himself (i.e., his own body) as similar to those ten years old [beings] [qui sont déjà des vieillards à cet âge] » (A 285 + 281 b7 ; éd. et tr. Pinault 2019, 121), ce qui correspond dans le parallèle ouïgour à *ol on yašlıg tnlıgarka oğsatu ätöz b(ä)lgürür* « Er wird einen Körper zeigen, der dem dieser zehnjährigen Menschen gleicht » (Semet et Israpil 2014, 546). D'après l'analyse de Pinault, *okiṣṣ* correspondrait à *bälgür-* « se montrer, apparaître ; montrer », et *ok-* signifierait donc « to produce, to show ». Mais cette interprétation ne donne pas un ordre des mots tout à fait satisfaisant, car dans ce texte en prose, on attendrait que le verbe soit placé à la fin de la phrase. De plus la lecture de l'*akṣara kiṣṣ*, n'est pas certaine car le papier est partiellement détruit. En regard de *oğsatu* « similaire à » dans le texte ouïgour, on attend une formule de comparaison placée après « les hommes de dix ans », peut-être *okik*, forme renforcée de *oki* « comme ».

*so tatta sīghena javena dhāvati. tassa sīghena javena dhāvato chavim pi ḍayhati, cammam pi ḍayhati, maṃsam pi ḍayhati, nhārum pi ḍayhati, aṭṭhīni pi sampadhūpāyanti, ubbhataṃ tādīsam eva hoti.*

« He runs towards it, treading quickly. As he does so, his outer skin burns, his inner skin burns, his flesh burns, his sinews burn, his bones turn to smoke; and it is the same when his foot is uplifted » (MN, III, 184 ; tr. Ñāṇamoli et Bodhi 2009, 1034 ; voir aussi Mvu, I, 20.

Dès lors, *yasar* « sang », quoiqu'il ne s'agisse pas d'une partie du corps à proprement parler, me semble la seule restitution possible dans le contexte. Le terme de *passoṃ* est à traduire par « tendons » et non par « muscles » (comme le fait Adams 2013, 387) parce que son correspondant en TA signifie aussi « guirlande » (de fleurs), cf. Carling et Pinault à paraître, s.v. « *pusāk\** ». Il forme donc un binôme synonymique avec *ṣṇaura*, et ce binôme correspond au pali *nhāru*.

### PK NS 21 (les villes des rois des quatre directions)

Ce fragment a été classé par erreur dans la Nouvelle Série, peut-être parce que la cote de provenance avait été perdue, mais il appartient indubitablement au manuscrit PK AS 19. Son contenu relève de la cosmologie : on y trouve la description de villes de bijoux gardées par des êtres surnaturels (*kumbhāṇḍa*). Ces mentions de villes sont intéressantes dans la mesure elles semblent ne pas avoir de parallèle dans le YL et les *chánjīng*. Elles rappellent les descriptions de villes merveilleuses qu'on trouve dans les textes cosmologiques, mais dans la description du monde qu'on trouve dans le DĀ 30, des gardiens ne sont mentionnés que dans la section sur le monde des Trente-trois dieux :

須彌山王頂上有三十三天城，縱廣八萬由旬[...]。城門高六十由旬，[...]其一一門有五百鬼神守侍衛護三十三天 [...]。

« On the top of the realms of the Heavenly Kings, there is the city of the Thirtry Three Gods which extends eighty thousand yojana crosswise [...] Its gates are sixty yojana high and thirty wide [...]. Each one is guarded by five hundred devas, who defend and protect the Thirtry Three Gods » (DĀ 30, T 1 (I) 131a4-9 ; tr. Howard 1986, 148).

Mais comme on sait par ailleurs que les *Kumbhāṇḍa* (mentionné en a4) sont associés aux rois gardiens des directions (*lokapāla*), on peut penser que notre texte décrit le monde où ils vivent, c'est-à-dire les pentes du Sumeru. C'est ce que confirme la description de cette partie de l'univers qu'on trouve dans l'*Ekottarika-āgama* :

然須彌山四種寶所造：金、銀、水精、琉璃；又有四角，亦四種所造：金、銀、水精、琉璃；金城銀郭，銀城金郭，水精城琉璃郭，琉璃城水精郭。然須彌山上有五種天在彼居止，皆由宿緣而住彼間。云何爲五？所謂彼銀城中，有細脚天在彼居止；彼金城中，有尸利沙天在彼居止；水精城中，有歡悅天在彼居止；琉璃城中，有力盛天在彼居止；金、銀城中間，毘沙門天王在彼居住，將諸閻叉不可稱計。金城、水精城中間，有毘留博叉天王，將諸龍神在彼居止；水精城、琉璃

城中間，有毘留勒叉天王在彼居止；琉璃城、銀城中間，有提頭賴吒天王在彼居止。

比丘當知，須彌山下有阿須倫居止。若阿須倫欲與三十三天共鬪時，先與細脚天共鬪；設得勝，復至金城與尸利沙天共鬪；已勝尸利沙天，復至水精城與歡悅天共鬪；已勝彼，復至琉璃城；已勝彼天，便共三十三天共鬪。

« Le mont Sumeru est fait de quatre sortes de matières précieuses : d'or, d'argent, de cristal [*sphaṭika*], et de béryl [*vaiḍūrya*]<sup>208</sup>. Il a en outre quatre coins, qui sont aussi de quatre sortes : d'or, d'argent, de cristal [*sphaṭika*], et de béryl [*vaiḍūrya*]. La ville d'or a des remparts d'argent ; la ville d'argent a des remparts d'or ; la ville de cristal a des remparts de béryl ; la ville de béryl a des remparts de cristal. Cinq sortes de divinités résident sur le mont Sumeru, toutes y ont cette demeure en raison de leurs actes passés. Quelles sont ces cinq<sup>209</sup> ? Dans la cité d'argent résident les dieux Jambe Fine [*xìjǎo* 細脚], dans la ville d'or résident les dieux Śīrīṣa [*shīlīshā* 尸利沙], dans la ville de cristal résident les dieux Joie [*huānyuè* 歡悅], dans la ville de béryl résident les dieux Force Abondante [*yǒulīshèng* 有力盛]. Entre les villes d'or et d'argent, réside le dieu-roi de Vaiśravaṇa, commandant des Yakṣa innombrables. Entre la ville d'or et de cristal réside le dieu-roi Virūḍhaka, qui commande les dragons [i.e. Nāga]. Entre la ville de cristal et de béryl réside le dieu-roi Virūpākṣa. Entre la ville de béryl et d'argent réside le dieu-roi Dhṛtarāṣṭra.

Bhikṣu, il faut [aussi] savoir [ceci] : en-dessous du Mont Sumeru résident les Asura. Lorsque les Asura désirent se battre avec les Trente-trois dieux, ils se battent d'abord avec les dieux Jambe Fine. S'ils arrivent à les vaincre, ils atteignent la ville d'or et se battent avec les dieux Śīrīṣa. Après avoir vaincu les dieux Śīrīṣa, ils atteignent la ville de cristal et se battent avec les dieux Joie. Après les avoir vaincus, ils atteignent la ville de béryl [et se battent avec les dieux Force Abondante]. Après avoir vaincu ces dieux, ils se battent avec les Trente-Trois dieux » (EĀ 40.1, T 125 (II) 735c15-736a5).

Il est intéressant de noter que parmi les différentes descriptions du monde des gardiens des quatre directions, seule celle-ci permet à ma connaissance d'expliquer le texte tokharien, parce que celui-ci associe une matière précieuse à chaque ville. Par comparaison, la description correspondante dans le DĀ suit le cliché des villes célestes

208 Comparer la description du Sumeru dans la *Lokapaññatti* : *sumerussa pabbatarañño cattāri kūṭāni sabbaratanamayāni puratthimaṃ pacchimaṃ uttaraṃ dakkhiṇaṃ. puratthimaṃ kūṭaṃ sovaṇṇamayam pacchimaṃ kūṭaṃ rūpiyamayaṃ uttaraṃ kūṭaṃ veluriyamayaṃ dakkhiṇaṃ kūṭaṃ phalikamayaṃ* « Le Sumeru, roi des montagnes, a quatre sommets faits tout en matières précieuses : celui de l'Est, celui de l'Ouest, celui du Nord, celui du Sud. Le sommet de l'Est est fait en or. Le sommet de l'Ouest est fait en argent. Le sommet du Nord est fait en lapis-lazuli. Le sommet du Sud est fait en cristal de roche » (Denis 1977, I, 49 ; tr. II, 49).

209 Le texte n'énumère que quatre classes de dieux, mais c'est peut-être parce qu'il faut ensuite compter les *lokapaṇā* (et leur suite) comme la cinquième classe. Ou plutôt, puisque l'*Abhidharmakośa* considère les divinités qui gardent les étages inférieurs du Sumeru comme des *yakṣa*, et que les quatre sortes de divinités énumérées ici correspondent à ces *yakṣa*, ils ne comptent peut-être que comme une sorte de divinités et les quatre autres types sont les troupes des dieux des directions (*nāga*, *kumbhāṇḍa*, *yakṣa* et *gandharva*).



(DĀ 30, T 1 (I) 130b2-131a2). Mais comme le texte de l'EĀ est lacunaire concernant les troupes accompagnant chacun des dieux des directions, il faut le compléter par le schéma commun à toutes les sources sur la cosmologie<sup>210</sup> :

Dieu	Direction	Troupe
Dhṛtarāṣṭra	Est	<i>gandharva</i>
Virūpākṣa	Ouest	<i>nāga</i>
Vaiśravaṇa	Nord	<i>yakṣa</i>
Virūdhaka	Sud	<i>kumbhāṇḍa</i>

Néanmoins le texte tokharien diffère dans la mesure où les « gardiens de pays » (*pyoy-paṣṣim*) et les *kumbhāṇḍa* gardent les villes elles-mêmes, qui doivent donc être probablement identifiées aux lieux de résidence des rois des directions. Cela correspond à ce qu'on trouve dans la plupart des textes cosmologiques, qui attribuent une ville à chacun des rois des directions (DĀ 30, T 1 (I) 130b-131a ; tr. Ichimura 2015-8, III, 220-222 ; *Lokapaññatti*, Denis 1977, I, 49 ; II, 47). Le système adopté par l'EĀ est plus complexe car d'une part il place quatre villes aux quatre angles du mont Sumeru (qui a une forme de parallélépipède dans les descriptions cosmologiques), mais d'autre part elle situe les rois des directions (et leurs troupes) entre ces villes.

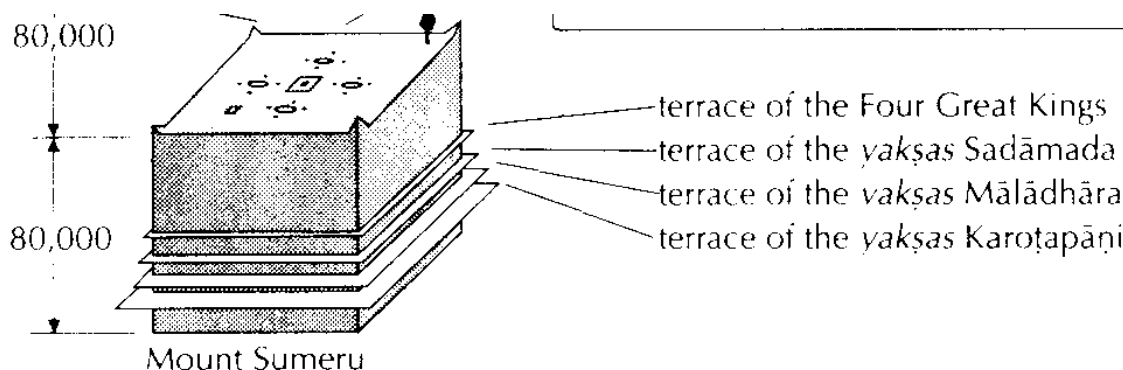


Illustration 9: Terrasses (*pariṣaṇḍa*) du mont Sumeru

Sadakata 1997, 60

L'autre point important, que permet de comprendre le texte de l'EĀ, mais qu'on retrouve dans les autres sources sur la cosmologie (DĀ 30, T 1 (I) 143b ; tr. Ichimura 2015-8, III, 278 ; *Lokapaññatti*, Denis 1977, I, 51 ; II, 50), est que ces divinités gardent le Sumeru contre l'attaque des *asura*, comme le montre la suite du texte. On peut alors les identifier aux *yakṣa* des étages/terrasses (*pariṣaṇḍa*) dans la description de l'*Abhidharmakośa* (Abhidh-k, 16 [III, 64] ; tr. La Vallée Poussin 1923-31, III, 160) : 1)

<sup>210</sup> Voir Sadakata 1997, 56 ; Abhidh-k, 16 [III, 64] (tr. La Vallée Poussin 1923-31, III, 160) ; SBV, I, 196-7 ; Śay-v, 25 ; DN, II, 207 ; III, 194, etc.



[a4] La ville est de béryl. Les gardiens du pays désormais l'entourent complètement, de près, la gardent ...

[a5] La ville est d'or. Des *kumbhāṇḍa* la gardent. Dans les remparts (?), dans le *pārsontsa\**, les *viṣṇu* ...

[b1] Ces dieux croyants, montrant de l'affection pour les trois joyaux, gardent cette ville. 7.

...

[b2] Certains ayant élevé des piliers de fer. Certains ... piliers ...

[b3] .... Maintenant le Bfuddha à cause des souffrances des êtres des enfers ...

[b4] ... il tua (?). ... Le toit ici.

## Commentaire

**a3 *wcī yamastūr*** séquence obscure. La forme *wci* n'est pas connue par ailleurs et est problématique. On peut 1) la considérer comme une erreur pour *cwi* « pour lui » ; 2) la rattacher à *wate* « second », comme nominatif pluriel syncopé, mais cela ne conviendrait pas pour la syntaxe, ou comme une forme pronominale de génitif singulier masculin (à côté de *wcepi*).

***kālṣa r(a)*** : hapax problématique, peut-être une forme nominale.

**a4 *vairuḍiṣṣa*** « de béryl » : adjectif dérivé de *vairuḍi\** emprunt à forme moyen-indienne apparentée au sk. *vaiḍūrya* et au pali *veḷuriya*. Ce terme existe aussi sous une forme adaptée à la phonologie tokharienne *wairuri\** (THT 1210 a4, *wairuriṣṣem*). Le sens de pierre précieuse s'impose pour toutes les occurrences du mot<sup>213</sup> et l'explication proposée par Adams (2013, 623) de ce terme comme un emprunt au sanskrit bouddhique *vairūḍhi* « world-guardian » est à rejeter.

Le sens du sk. *vaiḍūrya* est débattu et à la suite de Master 1944, 304 (accepté par KEWA, III, 267) j'adopte ici la traduction par « béryl ». Dans les lapidaires, il semble plutôt que ce nom désigne l'« œil-de-chat » ou « chrysobéryl » (Finot 1896, XLVI). Il est intéressant de noter que le TB a emprunté à une forme avec métathèse de la rétroflexe et de *r*, c'est-à-dire *\*vairūḍya* (Isebaert 1980, 71), ou plutôt une forme moyen-indienne *\*verūḷya* qui aurait été resanskritisée, cf. ardha māgādhī *veruḷiya*, *verūḷiya* (Master 1944, 305). Une métathèse similaire est nécessaire pour expliquer l'emprunt du mot en grec comme βήρυλλος (Master 1944, 305).

**a5 *kauciyanne pārsonstane viṣṇunta wra(ntsai)*** : séquence obscure. La présence de Viṣṇu au pluriel est étonnante car ce dieu joue un rôle mineur dans la tradition bouddhique. Mais on le trouve attesté également au pluriel ailleurs dans le corpus tokharien :

---

213 Voir par exemple : III *vairuḍiṣṣa wmerṣṣa pilkeṣṣa lāntaṣṣa kā(r)w(e)ñṣa • orṣṣa • wī yamaṣṣona eñcuwañña kwraiñña* • « (The following alms-bowl is not to be accepted,) made of beryl, made of jewel, made of copper, made of lead, made of stone, made of wood. Two kinds of alms-bowls are to be made, made of iron, made of clay » (PK NS 95 b4 ; tr. Ogihara 2009, 331-332; cf. Vin, II, 112). Autres occurrences : THT 1107 b2 (à côté de *ñkāñcana* « dorées » ; THT 571 a2 (à côté de *svāriṣṣe* « de cristal », emprunt de *sphaṭika*) ; PK AS 17G a3 ; PK AS 17H a3 ; THT 388 a4 ; THT 565 b1.

/// (r)ṣ(ā)k(e weṣṣām ||) meñameṇne || yes cmeḷṣe serkemeṇ viṣṇunta ramt  
epre(rne) ///

« Le sage dit : en [mélodie] “depuis la lune”<sup>214</sup> : “Vous, depuis le cercle des naissances, comme des Viṣṇu [volant] dans le ciel [sur des Garuḍa?]... » (PK AS 13D a6 ; éd. Pinault dans CEToM).

Ici, les Viṣṇu semblent réduits à de simples divinités volantes ; pour une représentation, voir Zin 2019, fig. 12. Ils sont donc probablement dans notre texte à mettre sur le même plan que les *kumbhāṇḍa* et les *yakṣa* cités précédemment.

Le sens des deux mots précédents est difficile à déterminer. Le premier *kauciyanne* est probablement apparenté à *kautke* « côté » (voir plus loin, p. 410). Puisqu’il est décliné ici, il ne peut s’agir d’un adjectif de relation en *-iye*, et il doit plutôt appartenir au type flexionnel de *preśya/o* « moment, temps » (cf. *preśyaṇne*). Étant donné le contexte (description de ville) et la signification de *śtwer-kautke* « quadrangulaire », ce terme signifie peut-être « rempart ». Le mot *pārsontsane* n’est pas clair. Il semble être au locatif, comme le terme précédent. On pourrait penser au duel d’un adjectif, mais dans ce cas, on attendrait que *viṣṇu* soit aussi au duel. Le thème *pārsontsa\** est probablement à rapprocher de *pārsāntse* « splendide » (= sk. *citra*) qui est probablement un dérivé de *pārsā-* « asperger, arroser » (Adams 2013, 402). On peut poser l’évolution sémantique suivante : « arroser, répandre (de la peinture, de l’encre, cf. *parso* « lettre ») » → « remplir de couleur, embellir ». Le terme *pārsontsa\** pourrait être dérivé de *parso* (avec un sens plus étymologique de « couleur, bigarrure ; beauté, embellissement »), avec un suffixe similaire à celui de *pārsāntse*, mais cela n’offre pas de sens clair dans le contexte.

**b1** *śraddheñ (ta)rya naumiyentane tāṅkwassoñcū* « croyants, montrant de l’affection pour les trois bijoux ». Il est bien connu que les rois des directions sont de pieux bouddhistes : ils protègent le Buddha lorsqu’il est placé dans le ventre de sa mère (DN, II, 257). Le commentaire du *Dīgha-nikāya* affirme même que Vaiśravaṇa est un *śrotaāpanna* (Sv, II, 440).

**b2** *semi kauc ceccaloṣ eñcu(wañ)ñeṇ esaleṃta* « Certains ayant élevé des piliers de fer ». Cette phrase reste obscure, d’après le contexte, il pourrait s’agir d’une allusion aux *asura*. On connaît *esale* et le TA *asāl\** uniquement dans le sens de « pilier sacrificiel » (cf. A 395 b3), mais le terme avait probablement la signification générale de « poteau ». Il ne peut s’agir d’une allusion à des tortures infernales parce que la section sur les enfers commence seulement à la ligne suivante. Dans le récit de la guerre des *asura* contre les dieux dans les *Jātaka*, il est dit qu’« ils s’élèvent à la suite les uns des autres sur le mont Sumeru comme des fourmis sur un pilier » (*kipillikā viya thambhaṃ sineruṃ anusañcaramānā uṭṭhahiṃsu*, Ja, I, 203).

---

214 La double désinence de ce nom de mélodie s’explique par le fait que ces noms sont elliptiques de *kenene* « en mélodie », cf. Huard 2020a, 63.

PK AS 19.8.1 (*apramāṇa* et mauvaises visions)

Sous le numéro PK AS 19.8 sont regroupés la partie droite d'une feuille et deux petits fragments. Ceux-ci doivent donc appartenir à la même feuille, mais dans l'état actuel du manuscrit il est impossible de rattacher leur contenu à celui du fragment principal. Celui-ci comporte un numéro de folio en partie préservé, qu'on peut lire comme 106 ou 109. On retrouve son contenu à l'identique dans un texte de Londres, IOL Toch 27, qui porte comme numéro de feuille 13. Le texte contenu dans AS 19.8 est intéressant à plusieurs égards et a déjà été commenté dans l'introduction de ce chapitre. On peut y distinguer deux parties : sur le recto un exercice sur un des *apramāṇa* et au verso l'apparition des visions négatives que le yogin doit éliminer.

La partie sur l'*apramāṇa* intègre un certain nombre de visions, mais aussi les explications techniques sur la manière de pratiquer cet exercice en divisant les personnes entre ami, indifférent, et ennemi. Cette division est typique de l'exposé des *apramāṇa* dans les manuels comme le *Visuddhimagga* (Vism, 244 [IX, §4]), ou dans les textes d'Abhidharma sarvāstivādin (Dhammajoti 2021, 72-4). Voici comment elle est exposée par Vasubandhu pour la *maitrī* :

*kathaṃ punar ādikarmiko maitryāṃ prayujyate | yathā sukhitam ātmānaṃ manyate parān vā śṛṇoti buddhabodhisattvāryaśrāvakāṃs tathā sattvānāṃ tat sukhāṃ adhimucyate evaṃ sukhitā vata santu sattvā iti | na cec chaknoti kleśasyodbhutavṛttivāt sa mitrapakṣaṃ tridhā bhūtvā 'dhimātre tat sukhāṃ adhimucyate | tato madhye mṛdau ca | teṣu cet samāṃ maitrīṃ labhate tata udāsīnapakṣe | tataḥ śatrūpakṣaṃ tridhā bhūtvā mṛdau tat sukhāṃ adhimucyate | tato madhye 'dhimātre ca | tataś ced adhimātra iva mitrapakṣe sukhādhimokṣo na vyāvartate |*

« Comment le débutant (*ādikarmika*) cultive-t-il la bienveillance ? Il se souvient du bonheur qu'il a lui-même éprouvé ; ou bien<sup>215</sup> il entend parler de la félicité éprouvée par autrui, par les Buddhas, les Bodhisattvas, les Śrāvakas<sup>216</sup>. Il forme le vœu que tous les êtres obtiennent cette félicité. Quand la passion est trop violente, l'ascète n'est pas capable de convoquer ainsi sa pensée en égalité : il doit donc diviser les êtres en trois catégories : amis, indifférents, ennemis. La première catégorie se divise aussi en trois : grands amis, amis moyens, petits amis ; de même la troisième ; tandis que la catégorie des indifférents ne comporte pas de subdivisions ; soit, dans l'ensemble, sept groupes. Cette division étant acquise, l'ascète forme d'abord le vœu de bonheur à l'égard des grands amis ; ensuite à l'égard des amis moyens et des petits amis. L'ascète en arrive à ne plus distinguer les trois catégories d'amis ; il forme alors le même vœu à l'égard des indifférents et des ennemis. Par la force de l'entraînement, il produit, à l'égard des plus grands ennemis, le même vœu de bonheur qu'à l'égard des plus chers amis »

215 Ne se trouve pas dans la traduction de La Vallée Poussin.

216 Xuanzang ajoute les Pratyekabuddhas (*díjué* 獨覺) dans cette liste.

(Abhidh-k, 454 [VIII, 31] ; La Vallée Poussin 1923-31, VIII, 201-202<sup>217</sup> ; pour la *Śrāvakabhūmi* : Śbh, II, 68 ; éd. et tr. Maithrimurthi 1999, 282-3).

Il est intéressant d'étudier comment ces trois catégories ont été traduites en tokharien. Voici un tableau comparant les noms de ces catégories dans diverses sources avec leur traduction en TB :

Source	Proche	Indifférent	Ennemi	
Abhidh-k, Śbh	<i>mitra</i> « ami »	<i>udāsīna</i> « neutre » (litt. « assis à part »)	<i>amitra, śatru</i> « ennemi »	
Vis	<i>atippiyasahāyaka</i> « un ami très cher »	<i>majjhata</i> « neutre » (litt. « qui se tient au milieu »)	<i>verīpuggala</i> « personne hostile, ennemi »	<i>appiyapuggala</i> « personne que l'on n'aime pas »
Xuanzang	<i>qīnyǒu</i> 親友 « ami intime »	<i>chùzhōng</i> 處中 « situé au milieu », <i>zhōngpǐn</i> 中品 « de rang médian »	<i>yuànchóu</i> 怨讐 « ennemi, adversaire »	
TB	<i>lāre</i> « cher »	<i>ywarskāññe</i> « médian »	<i>anaiwatstse</i> « déplaisant » litt. « pour lequel on n'a pas d'inclination » <sup>218</sup>	

Cette typologie des trois degrés de distance affective est reprise dans le YL en introduction des exercices sur les *apramāṇa*, voir par exemple :

*mṛdumadhyādhimātraṃ cāmitraṃ kramaśaḥ tad anekaśārīramānasaiḥ duḥkhair upahataṃ dṛṣṭvā kā(ruṇyam utpa)dyate*

« Indem er dann schrittweise einen mäßigen, mittelmäßigen und übermäßigen Feind mit vielen leiblichen und geistigen Leiden geschlagen sieht (ensteht [bei ihm] Mitleid) » (YL 147 R6 ; éd. et tr. Schlingloff 1964, 135).

Il y a une légère différence dans le texte tokharien dans la mesure où le yogin « voit » des êtres à l'égard desquels il est indifférent, etc. mais il est possible que le texte sanskrit ait aussi contenu de telles formules, car les passages correspondants en sanskrit sont mal préservés.

On ne peut être tout à fait certain de l'*apramāṇa* sur lequel porte l'exercice : on peut envisager ou bien la *maitrī*, dont on a vu l'exposé plus haut, ou bien la *muditā*, dans

217 Le texte de Xuanzang, que traduit La Vallée Poussin, diffère ici dans le détail du texte transmis en sanskrit : 初習業位云何修慈？謂先思惟自所受樂，或聞說佛菩薩聲聞及獨覺等所受快樂，便作是念：願諸有情一切等受如是快樂。若彼本來煩惱增盛，不能如是平等運心，應於有情分爲三品，所謂親友、處中、怨讐。親復分三，謂上、中、下；中品唯一；怨亦分三，謂下、中、上，總成七品。分品別已，先於上親發起真誠與樂勝解。此願成已，於中下親亦漸次修如是勝解。於親三品得平等已，次於中品、下中上怨亦漸次修如是勝解，由數習力能於上怨起與樂願與上親等。(T 1558 (XXIX) 150c29-151a10).

218 On retrouve ce terme ailleurs comme traduction *apriya* dans l'énoncé de la vérité de la douleur : *lareṇṇemeṃ tsrelle anaiwacce-mṃmpa śmālyñe : ritoṣ wāndrentse mā kāllalle postān nai* : « la séparation d'avec ceux qui nous sont chers, la réunion avec ceux qui nous déplaisent, le fait de ne pas avoir ensuite la chose que l'on veut » (THT 284 a4-a5), cf. *appiyehi sampayogo dukkho, piyehi vippayogo dukkho, yam picchaṃ na labhati tam pi dukkhaṃ* (SN, V, 422).

laquelle il faut souhaiter aux êtres de se réjouir (*modantām vata sattvā* « Que les êtres se réjouissent ! » (Abhidh-k, 453 [VIII, 30]). Dans le texte tokharien, on trouve comme éléments significatifs : *k<sub>u</sub>se onolme(ṃ)t(s) sa(k) sūk ñi sak* « [que] le bonheur des hommes [soit] précisément le mien » (a2) ; *onolmeṃ paplāntoṣṣām lkāṣṣām* « il voit des hommes réjouis » (a3) ; *m(ā) anaiwaccene māntalñe* « pas de malveillances à l'égard de ceux qui lui déplaisent » (b1). La mention de la joie pourrait faire penser à la *muditā*, mais le bonheur et la mention de la malveillance (*māntalñe* = sk. *vyāpāda*), qui est la passion à contrecarrer par la *maitrī* (cf. Seyfort Ruegg 1967), fait plutôt pencher la balance en faveur de cette dernière.

La seconde partie du texte est très importante pour comprendre comment doivent être interprétées les visions présentées dans ce manuel de méditation, sur ce point voir l'introduction (§1.5.4, p. 369).

### Transcription

PK AS 19.8 : édition et traduction : Pinault dans CEToM ; nouvelle translittération en appendice.

IOL Toch 27 : édition et traduction : Broomhead 1962, 200-201 ; édition : Peyrot 2007a.

[IT 27 a1] *ñī<sup>219</sup> ñake sā<sub>u</sub> (mai)yyo tākoy cenä(n)<sup>220</sup> ///*

[a2] *aiṣṣām päntocaṃ 11 || ñake o(nolmi) ///*

[a3] *wassi āstām likṣan-me skwassontām ///*

[a4] *-nenne yāmoṣām cenān onolmeṃ ///*

[a5] *— -täṣṣi klautki ñ(a)ke onolmeṃ ñä(kt)e(ṃts) //<sup>221</sup>*

[AS 19.8 a2] *— — — -kāṣṣām : k<sub>u</sub>se onolme(ṃ)t(s) sa(k) sūk ñi sak k<sub>u</sub>se onol(m)eṃts ///*

[a3] *— — ·k· — || tum(eṃ) onolmeṃ paplāntoṣṣām lkāṣṣām tsipamane : tu(meṃ) <tsa-><sup>222</sup> ///*

[a4] *onolmeṃ täryā-yäkne lkāṣṣām • ṣem(e)ṃ l(a)renām • ṣ(e)m(e)ṃ ywarskāññeṃ • tricem anaiwac(c)eṃ ///*

[a5] *lareṃ lkāṣṣām ma anaiwacce ṣe eṣe triwoṣṣām lkāṣṣām • tumem ṣemaikne onol(m)enn(e) ///*

[b1] *-lñe m(ā) anaiwaccene māntalñe : 1 || ñake pkānte-yamiññana wāntarw(a) śanmeṃ tunts(e) wrä(n)ts(ai) ///*

[b2] *-nne ślyasṣe palsko yamaṣle • wartto śanmām tsākṣalle war śanmām āsāṣle : aiśamñeṣ(ṣ)eṃ ///*

[b3] *— ṣṣautsa āñm maskāṣlyā kr<sub>u</sub>i yol(ai)na rūpanma śanmeṃ palskone (yamaṣle) ///*

[b4] *— wi — — (ñā)ke epinke pārwanē pa(lsko) st(a)māṣle • mälkwerṣṣa tsa(rāko tārkanalya) ///*

*(ya)<sub>[b5]</sub>(m(a)ṣl(e) || (tumem i)mene yamaṣle • ///*

### Traduction

219 Peyrot et Broomhead lisent *ñi*, mais on voit une légère trace d'encre à droite du signe de vocalisation, qui semble être la partie gauche d'un <ī>.

220 Peyrot et Bromhead : *cen.*, mais on voit une partie du signe de vocalisation.

221 PK AS 19.8 a1 : — (—) — (—) — [l]· [k]· — — [o] — — m· — (—) — — (—) — — — ///

222 Ajouté depuis IOL Toch 27 b2 : *-ṣām lkāṣṣām tsipamane • tumem tsa ///*

[IT 27 a1] Puissé-je maintenant avoir cette force de les ...

[a2] Il donne des aides (?). 11. Maintenant, les êtres ...

[a3] ... vêtement, il lave leur tête, heureux

[a4] Ces êtres ayant fait ... dans les ...

[a5] ... les aspects de ... Maintenant le ... des hommes et les dieux ...

[AS 19.8 a2] ... “[que] le bonheur des hommes [soit] précisément le mien ; [que] le ... des hommes ...”

[a3] ... Puis il voit des hommes réjouir et danser puis ...

[a4] ... il voit des hommes des trois sortes : les uns [qui lui sont] chers, les autres indifférents, les troisièmes désagréables ...

[a5] Il voit des êtres chers, il ne les voit pas mêlés avec des êtres désagréables. Puis (il voit) des êtres de la même sorte ...

[b1] ... il n’a pas de malveillance à l’égard de celui qui lui est hostile. 1. Maintenant si des obstacles se présentent, contre ceux-ci ...

[b2] Il faut rendre son esprit ferme dans ... Si une forêt se présente, il faut la brûler ; si de l’eau se présente, il faut l’assécher. Les ... de la sagesse ...

[b3] ... Il faut la métamorphoser en .... Si des formes mauvaises se présentent dans l’esprit ...

[b4] ... Maintenant, il faut établir son esprit entre les deux sourcils. (Il faut projeter) un jet de lait.

[b5] Il faut faire ... Puis il faut se rendre présent à l’esprit : ...

## Commentaire

**IOL Toch 27 a2 *pāntocaṃ*** hapax. Adams 2013, 317, l’interprète comme *pānnocaṃ*, une forme tardive de *pānnaucaṃ*, l’oblique pluriel d’un nom d’agent *pānnauca*\* « ± stretch, puller » de *pānn-* « étendre ». Si la lecture *pānn*<sup>o</sup> est parfaitement possible, cela n’offre pas un sens satisfaisant pour le contexte. De plus, on peut avoir quelques réticences à supposer une forme tardive, car le reste du manuscrit n’en comporte pas d’autres. C’est pourquoi, il paraît préférable de le rattacher à *pānto* « support, aide », ce qui convient mieux au contexte, car dans l’exercice sur la *maitrī*, le yogin doit donner des biens aux autres. Néanmoins aucun schéma de dérivation connu ne permettrait de lier directement les deux termes, il faut donc supposer qu’il s’agit de deux dérivations indépendantes d’une même racine, laquelle pourrait être une forme sans *s* mobile de *spāntā-* « faire confiance » ; pour un exemple de variation avec et sans *s* mobile en tokharien, voir (*s*)*kārrā-* « menacer, blâmer » (présent *skarraṃ* et *kārratār*). C’est en effet plus économique que de poser une étymologie indo-européenne séparée pour *pānto* (comme l’ont proposé Van Windekens 1976, 352 ; Hilmarsson 1986, 223 ; Adams 2013, 391) et c’est parfaitement compatible avec son sémantisme, car ce mot n’est utilisé qu’au sens psychologique ou figuré, comme dans *pānto pārmaṅko* « [le Buddha], [notre] support et espoir » (THT 385 b4). On peut donc tout à fait partir d’une signification comme « objet de confiance ». En ce cas, on pourrait reprendre l’hypothèse d’une forme tardive d’un nom d’agent pour *pāntocaṃ* proposé par Adams, mais en choisissant une racine plus satisfaisante d’un point de vue sémantique.



**a3 āstām liṣan-me** « il lave leur tête » : cf. *sa ca tāṃ snāpayati* « Er reinigt auch diese [Wesen] » (YL 148 R3 ; éd. et tr. Schlingloff 1964, 137).

**AS 19.8 a2 -kāṣṣām** Plusieurs restitutions sont possibles ici et il paraît difficile de choisir entre elles quoique le premier verbe semble être le plus probable : *watkāṣṣām* « il ordonne », *prutkāṣṣām* « il enferme, remplit », *pyutkāṣṣām* « établir », *klautkāṣṣām* « faire tourner ».

**a3 lkāṣṣām tsipamane** « il les voit danser » le grand nombre de phrases de ce genre contenu dans le corpus des textes affiliés au YL montre que le prédicat des verbes de perception est au participe (moyen), comme c'est le cas en grec (Schwyzer et al., 1939-53, II, 392-6). Cette construction semble ne pas avoir été remarquée<sup>223</sup>, mais on peut en être certain d'après les exemples suivants :

*(tsa)rākkaṃ swāmane lkā(ṣṣām)* « il [le] voit faire pleuvoir des flots » (THT 566 a8)

*(pwā)ra kesemane l(kāṣṣām) III* « il voit les feux s'éteindre » (THT 566 a9)

*-mane lkāṣṣām po toṃtsa III* « il voit ... -er » (THT 563 b1)

*-mane lyakāte toṃ swa- III* « il l'a vu ... -er » (THT 564 a9)

*tseṅkemanē • ṣārmanmaṃts mā tatākarnē kesemane lkāṣṣān-me* « Il voit [les choses] apparaître [quand les conditions sont présentes], et disparaître quand il n'y a plus de cause » (IOL Toch 4 a2)

*pāksemane oṅkorñai lyāka* « il vit le riz cuire » (THT 107 a2)

Cette construction semble être aussi possible avec un participe prêt., mais ce point mériterait d'être approfondi :

*po yentem : keksenne stmauwa lkāṣṣām prutkauwa ramt* « Il voit tous les vents arrêtés dans [son] corps, comme s'ils le remplissaient » (THT 41 b6).

*śiśkinās āyāntu kākloñcās pālkānt* « Ils virent les os du lion tombés » (A 12 a3)

**b2 ṣhyaṣṣe palsko** « esprit ferme », littéralement « esprit de montagne ». Il s'agit probablement d'une métaphore lexicalisée, car on la trouve ailleurs dans les textes tokhariens :

*sātke källoym onwaññe pelaikneṣe auśimar piś cmelaṣṣem : ṣhyaṣṣe palsko tākoy ñi wāki nta ksa mā (tākoy) soy sananne*

« Puissé-je obtenir le remède d'immortalité de la Loi, [et] puisse-je le donner à boire [aux êtres] des cinq destinées. Puissé-je avoir l'esprit de montagne, qu'il n'y ait pas de différence pour moi entre un fils et des ennemis » (PK AS 4B b3-b4 ; tr. basée sur Pinault dans CEToM, avec modifications).

<sup>223</sup> Elle n'est mentionnée ni parmi les usages des participes dans Krause et Thomas 1960-4, I, 184, ni dans Adams 2015, 25-44 et 143, ni dans l'étude de Viti 2016 sur les constructions des verbes d'expérience.

D'après ce passage, il semble que cette image renvoie à l'esprit d'équanimité (*upekṣā*). Elle est probablement d'origine bouddhique car on la trouve dans des passages comme :

又，善男子！詣善知識，發大地心，持一切事，無疲倦故；發金剛心，堅固正直不可壞故；發金剛山心，一切苦患 [...] 發大山心，一切惡風

« Therefore, thinking in this way, you should continue to approach spiritual benefactors, with a mind like the earth, bearing burdens unbendingly; with a mind like adamant, having an unbreakable will; with a mind like a mountain range, impenetrable to all miseries; [...] with a mind like a mountain, unshakable [...] » (*Avataṃsaka-sūtra*, T 278 (IX) 769a12-4, a21-2 ; tr. Cleary 1993, 1450)

**b3 -ṣṣautsa āñm maskāṣya** : le verbe *māsk-* « (é)changer » est utilisé dans une construction avec double oblique *āñm* « soi » pour indiquer qu'une chose se métamorphose en une autre. Voici les différentes constructions attestées pour le verbe *māsk-* :

- oblique + perlatif + *māsk-* « échanger une chose contre une autre » : *pakwārentsa myāska-ne* « Il l'échangea [son manteau] contre un de mauvaise qualité » (PK AS 18A b2 ; THT 337 a5) ; *k<sub>v</sub>se ṣamāne naumīye naumīyesa maskāṣṣām* « Le moine qui échange une gemme contre une autre » (THT 337 a3).
- oblique + *āñm* « soi » + *māsk-* « se changer en » : voir par exemple dans PK NS 30 lorsque Māra attaque le Bodhisattva en se métamorphosant en plusieurs créatures : */// ñem kaklāwau nāge āñmā myāskate* « he changes himself into the Nāga called ... » (PK NS 30 b2 ; tr. Pinault dans CEToM ; voir aussi b5, b7). On trouve aussi la même construction sans oblique supplémentaire : *nātakktse ra yākne yākne āñm«ṛā» myāskate wesāñ kartseś* « Comme un acteur tu t'es métamorphosé [dans tes vies antérieures] de diverses manières pour notre bien » (THT 290 a7 ; voir aussi THT 239 b4). Pour expliquer la source de cette construction, on peut hésiter entre deux solutions : soit supposer que c'est la confusion de deux constructions indépendantes avec l'oblique, soit comprendre le second oblique comme un accusatif de mouvement exprimant le but.
- adjectif + *weṣ* ou *rūp* « forme, apparence » + *māsk-* « adopter l'apparence de » : *tane ylai-ñakte yakṣaṃñe weṣ memī(sku)* « Là dessus, Indra ayant adopté une apparence de *yakṣa* » (THT 99 a5 ; voir aussi THT 107 a8) ; *ente bram-ñāktāñne rup memīsku* « Alors ayant adopté l'apparence du dieu Brahmā » (THT 1573.a a1). Peut-être ce tour est-il à comprendre avec une ellipse de *āñm* « soi » d'après la syntaxe de la tournure précédente.

Dans le cas présent, ce tour indique donc que le sujet de *maskāṣṣya* (*kektseṇe* ?) se transforme en quelque chose, qui était probablement exprimé à l'oblique mais qui a été perdu dans la lacune. Mais on peut aussi penser qu'il y a un mélange de la première et de la seconde construction et que le résultat de la métamorphose est le mot se terminant par -*ṣṣautsa*.

#### PK AS 19.21-19.19.1 (*abhiṣeka* et pouvoirs surnaturels)

Les feuilles PK AS 19.21, 19.6, 19.5, 19.22, et 19.1 correspondent aux feuilles 80 à 84 du manuscrit. Elles ne forment pas pour autant un texte complet, car en général seulement la moitié gauche est préservée. Grâce au caractère répétitif du texte, on peut toutefois avoir une idée générale de la progression du texte, même si certains points restent difficiles à élucider. Ce texte a été commenté en détail dans l'introduction (§1.3), c'est pourquoi je me limiterai ici simplement à présenter de manière détaillée la structure du texte :

1. Le texte préservé commence par ce qui doit être la fin d'une section parce qu'à partir de 19.21 b2 commence une nouvelle section. Dans cette partie, le yogin pénètre dans les couches inférieures du monde (*preta*, enfers), puis fend les disques d'éléments sur lesquels il repose (19.21 a1-a3). Mais celui-ci remonte bientôt pour voir le monde des hommes, le Sumeru et les quatre continents (a4-b1).
2. À partir de 19.21 b2, commence une nouvelle section, puisque l'auteur du traité intervient pour indiquer qu'il va expliquer un nouveau type d'exercice : (*rāddhi*)*sa yatsi prayokānta weṇau* « Je vais vous expliquer les exercices pour déplacer (par pouvoir surnaturel?) ». Après cette introduction, on peut diviser la partie suivante en deux sections : d'abord une suite d'actions à accomplir mentalement par le yogin, qui doit commencer par entasser des corps putrides, puis apparaît un récipient et le yogin doit remplir son corps de lait. Une fleur apparaît alors. La seconde section est beaucoup plus longue, mais très répétitive : dans celle-ci, le traité indique au yogin qu'il doit formuler le vœu que le suc de cette fleur (on trouve aussi parfois le pluriel) descende dans sa paume et il doit le boire. Ce suc représente plusieurs éléments de la doctrine bouddhique, tel le *pratītyasamutpāda*, les huit libérations (*vimokṣa*), etc.
3. À partir de 19.5 b1, le texte revient au yogin et lui enjoint de se concentrer sur le point situé entre ses deux sourcils, et depuis cette partie de son corps, le yogin envoie des flots de lait, ce qui est fréquent dans les séquences d'*abhiṣeka* du YL. Mais la suite du texte est assez différente du YL, dans la mesure où le yogin visite un à un tous les groupes de dieux pour voir leur puissance surnaturelle (*yātalñe* litt. « capacité »), alors que dans le YL, le texte se contente de dire que le yogin envoie des flots jusqu'aux dieux Aghaniṣṭha, c'est-à-dire les dieux les plus élevés du ciel.

4. La dernière partie ressemble davantage à un rituel : le yogin répète, avec des variations la même séquence d'action, qui consiste à faire apparaître des herbes *kuśa* de la couleur des *dhyāna* et aboutissant à remplir son corps de l'essence de ces mêmes *dhyāna*. De par certains détails, il est clair que ce motif appartient toujours à un *abhiṣeka* du yogin (voir l'introduction pour plus de détails, §1.3).

### Transcription

Feuilles éditées et traduites séparément par Pinault dans CEToM. Nouvelle translittération en appendice avec justifications de la reconstruction proposée.

#### Visite du monde souterrain

[x b6]<sup>224</sup> ·r· su – (–) – – – – – ke l· (ai)ś(a)mñ(e)ṣṣ(e) ke – (re)ki takoy te –  
ke(m) tal(p)im – p· ///

[19.21 a1] ·m – k· – e – – – – – -wermeṃ k/nai (–) pi – t/ne kn· – – et(t)e preti māskem(trä)  
klereṣṣa kem – – ///

[a2] ta – – (l)kāṣṣām • tumem ette we – – nme • tum(em) ette nrainta ok(t) o· ·e m· ·s· y(·)ai  
p(·)iṣṣe me – ś(a)k ṣk/t· rä – – ///

(kāncanaca)<sub>[a3]</sub>kkārṣṣa ke(m) t(ā)<sub>u</sub> telpām tusa ñor war warsa ñor ye(n)t(e) ce – tumem ·em  
– l· • tumem lkāṣṣām ka· skw(a)sso(nt) ///

(śtwāra tma)<sub>[a4]</sub>ne kwārsarwa orotstse śtwāra tmane kwārsarwa wartse • tumem kauc  
sumer ṣale – – – n· ·n· – ṣṣem ṣale· – – ·em l· ///

[a5] k(·)e omte onolmi lwāsa cenām lkāṣṣām || ñake śtwāra dvīpanmaṣṣem onol(m)em – – –  
·e – – ṣi o – – ///

(aparagodānīye)<sub>[b1]</sub>ṣṣamts kraītara-rūpām uttaragaurapāṣṣemts śtwer kautkem rup{ām}  
orocci kektseñsa : (– – – – –) ///

#### Absorption du suc des fleurs (*puṣparasa*)

[b2]-sa yatsi prayokānta weñau • ñake pāpāna kektseñī sār sārṣa taṣṣallona – – – k<sub>u</sub>se – ·l·  
mākte kau(c) ///

(ya)<sub>[b3]</sub>maṣṣalle cwi no kos raittse ysāṣṣa āśce tūne kauc pals(k)o yal(l)e – – (tä)ñtsi s· – – – –  
///

[b4] – ñī – (kauc) yatsi 2 || ñake ys(ā)ṣṣa kunti yneś yamastrā • – – – n· tu ña s· – – ·e r·ā –  
– – – ///

[b5] <o>ṣ· (– ṣe)me pāken(e) – – li tāṣālyā kelesa wat y(ä)l(l)ontsa – – parna  
tār(k(a)n(a)ll(ya) ///

[19.6 a1]<sup>225</sup> – <au>ṣṣe (–) – – v· mal(k)we<r k(u)>ṣalle (tso)r<y>(iṃ)ne lyautai(m)<ne>  
k<u>ṣal(l)e tu(mem) kek(t)señe tākaṃ (ite) – – – – – t· -> ///

[a2] – – (–) kelesa malkwer tūne prukāṣṣalle tumem uppā<l><sup>226</sup>-(pyāpyo) pākri mäs(ketār tuk  
pa)<lsko>(ne<sup>227</sup> yamaṣṣalle) ///

(tu)<sub>[a3]</sub>mem ma(n)t palskone yamaṣ(ṣ)alle • pyapyaiṣṣana śukenta ñī (āline kārpoym) ///

[a4] -ytār-ñ pālkoṣṣa ṣpā • cai kreñc on<o><sup>228</sup>lmi pelaiknenta aiksante sārṣāre • – ///

(kmu)<sub>[a5]</sub>tāntameṃ k<sub>u</sub>se wriyana pyapyainmem : k<sub>u</sub>se tūne śukenta po ñī āline  
kārpo(yem) ///

[b1] tumem po samtkenta śukenta nano āline kārpaṣle nano yokalle kektseñe sa ///

224 Surimpressions sur 19.21 a1.

225 Ligne complétée par les surimpressions sur 19.21 b5.

226 Surimprimé en 19.21 b4.

227 Surimprimé en 19.21 b4. À environ 18 akṣara du trou d'enfilage.

228 Surimprimé en 19.21 b2.

## Chapitre V : Textes apparentés au Yogalehrbuch

(śu)<sub>[b2]</sub>kenta po ñi āline kārpoṃ tū pāst yokalle 4 || tumem̄ k<sub>u</sub>se śatrenta pe ///  
(tu pāst)<sub>[b3]</sub> yokalle || tumem̄ k<sub>u</sub>se ra tsa yoktsanma wrantasa warñai • tsä yāt. ///  
<sub>[b4]</sub> r· wī – – – nmamem̄ śukenta ñi po āline kārpoṃ tū pāst (yokalle) ///  
<sub>[b5]</sub><sup>229</sup> – (ā)<l>i(ne kār)p(o)ye(m̄ tu pä)s(t) yok(a)lle 8 || tu<m>e(m̄) – – – <ske> – – – <ṣṣ·  
su> ///  
(tu)<sub>[19.5 a1]</sub><sup>230</sup> <pās(t)> yo(kalle) <|| tum(em̄) – – – ñ·ṣ(ṣ)e (śu)ke ñi āli>n(e) (kār)r(p)oy tu  
(pāst yo)śi(m) ///  
<sub>[a2]</sub><sup>231</sup> <karpoyem̄> (tu yokalle) ī – <o· → (-) ta<rn(e)>m<e(m̄)> śukenta kār(p)o)ye(m̄) ñī  
(ālin)e (tu pä)st (yokalle) ///  
<sub>[a3]</sub> k<a>(r)p<o>yem̄<sup>232</sup> tū pāst yokalle 2 || tumem̄ śtwāra dhyananmaṣṣ(ana śukenta ñi  
a)line (kārpoṃ tu pāst yokalle 3)  
(|| tumem̄ śtwāra ompalsko)<sub>[a4]</sub>ñem̄ntaṣṣe śūke cek yāknesa makt<e nau(ṣ)><sup>233</sup> 4 || tumem̄  
okt wimokṣāntaṣṣe ś(uke ñi) (ā)l(y)ine (kārpoṃ) ///  
<sub>[a5]</sub> ñake pratīyasamutpātāṣṣana śūkenta karsoym yoṣim ce<sub>u</sub> kreṃnt pel(aikneṣṣe  
malkwer) ///

### Visite du monde des dieux

(e)<sub>[b1]</sub>piṅte pārṃāne palsko (s)t(amā)ṣle : tumem̄ mālkwērṣṣa tsarāko tārkanalya kauss(i) ///  
<sub>[b2]</sub> tsa śtwer lāntām̄tsa warñai yātalñentasa karsatsi ñāṣṣalle || tumem̄ tapatriśne (palsko  
aśalle) ///  
(yama)<sub>[b3]</sub>ṣ(a)lle || tumem̄ yāmne palsko aśalle • k<sub>u</sub>se omp ñāktem̄(ts) – – – yā(talñenta  
karsatsi ñāṣṣalle 3 || tumem̄ tuṣitne palsko aśalle •) ///  
<sub>[b4]</sub> – warñai ·m̄/ü ·e (- y)ātalñ(e) lkāt(s)i k(a)<rsa>(tsi) ñāṣṣalle 4 || tumem̄  
ñi(r)m(ānaratine palsko aśalle •) – – – – – ///  
(paranirmītava)<sub>[b5]</sub>śa)v(a)rtī(n)e – (-) – – <(yā)t(a)l(ñ)e lk(ā)tsi ñāṣṣalle 6> || <tumem̄ –  
– (-) – – – ko – – – ><sup>234</sup>  
<sub>[19.22 a1]</sub><sup>235</sup> <lai> (-) – – – (-) s· po ṣ/yko y(ama)ṣālyā kr<sub>u</sub>(i) n(o) y(o)k(a)m(ane)– <y(·)ä>  
– – (o)rotsts(e) – –  
<sub>[a2]</sub> ṣle [k/n]e – (-) – kārstau mā onolme tusa tu pāst wikenträ • tum(em̄) – – – ra tārkanam̄  
ysā(ṣṣe) ///  
<sub>[a3]</sub> kektse(ñ) lkāṣṣā(m̄) pārweṣṣe dhyānne tarya ykenta skente • tumem̄ n(ano) kau(c  
yamaṣā)lyā t/kāñ·i  
<sub>[a4]</sub> nta tumem̄ nano kauca yalle trice dhyānāśc omte pwi-yok takarṣke lkātsi omte (tarya  
ykenta skente) ///  
(cā)<sub>[a5]</sub>ñicare lkātsi tarya ykenta • te tāntsi prathagjani yanem̄ • tumem̄ mante  
śuddhavāsānta(ne) ///

<sub>[b1]</sub> mā no tūne treñkaskenträ • n(ai)vasa(m)jñām̄tsa warñai ||

### Les quatre dhyāna

tumem̄ ñake śtwāra dhyananma bhavi- ///

**[1er dhyāna]** <sub>[b2]</sub> rmem̄ askācānā yneś yamastrā pārśai pre<man>e <k>aum̄<sup>236</sup>-pirkoś nauṣ  
toṃ • yamastrā yne(ś) ///

229 Complété par les surimpressions en 19.5 a1.

230 Complété par les surimpressions en 19.6 b5.

231 Complété par les surimpressions en 19.6 b4.

232 Surimprimé en 19.6 b3.

233 Surimprimé en 19.6 b2.

234 Ligne complétée par les surimpressions sur 19.21 a1.

235 Complété par les surimpressions sur 19.5 b5.

236 Surimprimé en 19.1 a4.

[b3] ywārś(k)ane makte – şam • sār sārśa as(k)āci • taşallona mā stauk(k)atsi (– – – – [n] – //

[b4] – (pärwe)şşe dh(yanmaşşa)na paramāñunt(a) y(neś) yamaşällona • tumem ke- – – – – – //

[b5] – (– –) n· tūne p(a)<l(sk)o><sup>237</sup> (ya)m(a)şäl(le) k<sub>u</sub>s(e) o(mp) wä(ntarwa) t· – w/l· – mo (–) – – – – – //

[2° dhyāna] [19.1 a1] (–) ālyaucesa sār (ā)ly(auce) <t(a)ş(a)l(le) – (–) – rä – we m· – (–) – – – – – ><sup>238</sup> //

[a2] <sup>239</sup> ll<au> – mem şpel pinaşl(e) tum<(em) s· m· k· m(a) k(au)c → ·y-tär tumem ştwār(a) //

(ysāşşa caknik pākri yama)<sub>[a3]</sub>şly(a) tr(ai)-ppewāññ(a) tune wace dhyanaşşana paramāñunta //

(kektse)<sub>[a4]</sub>ñe ūte tākaṃ-ne kelesa parna tārkanalle k<sub>u</sub>se omp wä(n)t(arwa) //

[3° dhyāna] (a)<sub>[a5]</sub>şkāci • pwi-yokāññana yamaşşällona • tumem po päst tsapanallona • // (śu)<sub>[b1]</sub>kenta yam(ast)rä • wars(a) sār ywā(r)şk(a)ne şmalle ysāşşa caknik pākri yamaşşya trai p(p)e(wāñña tune trice dhyanaşşana paramāñunta) //

[b2] kektse(ñ)ne yapāşällona ūte tā(k)am nano parna tārkanallona • kelesa ke //

[4° dhyāna] [b3] ·e – ·r· m(ā)ñ(ñ)en(e) askāci arkwin(a) yneś yamaşşällona tu(mem po päst tsapanallona •) //

[b4] r(a śu)kenta (yneś) yamaşle warpa(l)le (t)ū (ś)ā(r) şmalle tumem ysāşşa caknik (pākri yamaşşya rai-ppewāñña) //

[b5] şşäl(le) – – i – – – [m]· [n/t]·e – ll – – – – [s]· – //

## Traduction

### Visite du monde souterrain

[x b6] ... le ... de la sagesse ... que la parole soit : “Puissé-je traverser la terre ...”

[19.21 a1] ... ayant ... il y a en bas des *preta*. Le sol d’argile ...

[a2] ... il voit. Puis, en bas .... Puis en bas les huit enfers ... dix ...

[a3] Il traverse la terre du cercle d’or. Alors en-dessous de cela, [le disque] d’eau ; en-dessous [du disque] d’eau, le [disque de] vent ... Puis ... Puis il voit ... heureux (?) ...

[a4] ... élevé de (quatre) myriades [= 40 000] de lieues, large de quatre myriades [= 40 000] de lieues. Puis vers le haut, le mont Sumeru ... les montagnes de ...

[a5] Il voit les hommes [et] les bêtes qui [sont] à cet endroit. Maintenant, [il voit] les hommes des quatre continents ...

[b1] Parmi [les habitants] de l’Aparagodānīya, [les êtres] ont un visage circulaire. Parmi [les habitants] de l’Uttarakuru, [les êtres] ont des visages quadrangulaires [et sont] grands physiquement [litt. par leur corps].

### Absorption du suc des fleurs (*puşparasa*)

[b2] Je vais expliquer les exercices pour se déplacer (par pouvoir surnaturel?). Maintenant il faut placer des corps puants les uns sur les autres ... ce qui ... comme vers le haut.

[b3] ... Il faut le faire jusqu’à ce qu’assurément (?) [sa] tête [soit] dorée. Il faut élever son esprit à l’intérieur ... jusqu’à ...

[b4] ... pour aller vers le haut 2. Maintenant il imagine sous ses yeux un récipient d’or. ...

237 Surimprimé en 19.1 a5.

238 Surimprimé en 19.22 b5.

239 Ligne complétée par les surimpressions sur 19.22 b4.

[b5] ... Dans la première partie, il faut placer la ... Il faut l'éjecter par le nombril ou par les ouvertures des sens ...

[19.6 a1] ... Il faut verser du lait ... il faut le verser dans les fentes et les trous [de son corps]. Puis si [son] corps devient (plein), [il faut l'éjecter]...

[a2] ... il faut faire jaillir par le nombril du lait dans cela [un bassin?]. Puis (une fleur) de lotus apparaît ; (il faut y appliquer) [son] esprit...

[a3] Puis il faut appliquer [son] esprit [*manasi-kar-*] [aux vœux] suivants : “[Que] les suc des fleurs (descendent dans) ma (paume). ...

[a4] et... que le ... de mon esprit soit .... Ces êtres bons connurent et comprirent la loi,

[a5] [tous les suc qu'on tire] des fleurs aquatiques, des lotus, tous les suc [qu'il y a] à l'intérieur, qu'ils descendent dans ma paume ...”.

[b1] Puis il faut faire descendre tous les remèdes et les suc dans [sa] paume, et il faut [les] boire. Le corps ...

[b2] “que tous les suc de ... descendent dans ma paume”. Puis il faut le boire complètement. 4. Ensuite, [toutes] les richesses qui ...

[b3] il faut (le) boire (complètement). Puis tout ce qu'il peut y avoir de boisson, jusqu'aux eaux ...

[b4] que tous les suc depuis ... descendent dans ma paume. Il faut le (boire) complètement.

...

[b5] [que tous les suc] de ... descendent dans ma paume. Il faut le boire complètement. 8. Puis ...

[19.5 a1] ... il faut le boire complètement. Ensuite, que le suc de ... descende dans ma paume. Que je le boive (complètement).

[a2] ... que [les suc] descendent. (Il faut les boire). Que les suc descendent depuis la tête ... dans ma (paume), (il faut les boire) complètement. ...

[a3] que [les suc] de ... descendent. Il faut le boire complètement. 2. Ensuite que (les suc) des quatre *dhyāna* (descendent dans ma) paume. (Il faut [les] boire complètement. 3.)

(Ensuite) [a4] [pour] le suc des (quatre) méditations [supérieures = *samāpatti* ?], il faut faire comme précédemment. 4. Ensuite (que) le suc des huit libérations [*vimokṣa*] (descende) dans (ma) paume.

[a5] Puissé-je maintenant comprendre et boire les suc du *pratīyasamutpāda* [et] ce [lait ?] de la Bonne Loi ...

### Visite du monde des dieux

[b1] Il faut établir son esprit entre les deux sourcils. Puis il faut éjecter [par cet endroit] un flot de lait pour le verser ...

[b2] il faut chercher à comprendre ... par les puissances jusqu'aux quatre rois [des directions]. Puis (il faut mener son esprit) chez les trente-trois dieux [Trāyastriṃśa].

[b3] Il faut faire .... Puis, il faut mener son esprit chez [les dieux] Yama. Les puissances ... des dieux qui sont là, (il faut chercher à [les] comprendre. 3. Puis il faut mener son esprit chez [les dieux du] Tuṣita) ...

[b4] Il faut chercher à voir et à comprendre [leur] puissance ..., à commencer par .... 4. Puis (il faut mener son esprit) chez les Nirmāṇarati ...

[b5] [Puis il faut mener son esprit] chez les Paranirmitavaśavartin ... il faut chercher à comprendre leur puissance. 6. Puis ...

[19.22 a1] ... il faut faire ... si maintenant buvant ... grand ...

[a2] ... l'homme [= continuité psychique ?] n'est pas coupé. C'est pourquoi ils éliminent cela complètement. Puis ... il rejette ... d'or ...

[a3] Il voit [son] corps .... Dans le premier *dhyāna*, il y a trois régions [celles des Brahmakāyika, Brahmāpurohita, et Mahābrahmā]. Puis, alors, il faut élever la ...

[a4] Ensuite, il doit encore aller vers le haut vers le troisième *dhyāna*. Là [tout] ce qu'on voit est clair [*prasanna*], de couleur *pwi* [« bleu clair/rouge »]. Là (il y a trois régions [celle des Śubhakṛtsna, des Aprāmaṇasubha, et des Parīttasubha]) ...

[a5] Il est agréable de voir [ces] trois régions. Les hommes du commun ne vont que jusque là. Ensuite, plus haut, parmi les Śuddhāvāsa [*i.e.* les ciels associés avec le 4<sup>e</sup> *dhyāna*] ...

[b1] Mais ils ne s'attachent pas à cela [les *dhyāna* du monde sans forme]. [Il en est ainsi] jusqu'au *dhyāna* de ni-perception ni-non-perception [*naivasamjñānāsamjñāyatana*].

### Les quatre *dhyāna*

Puis maintenant le développement (?) des quatre *dhyāna* ...

**[1er *dhyāna*]** [b2] ayant ... il imagine sous [ses] yeux des herbes *kuśa*. Portant devant une torche, vers l'Orient, il les imagine sous ses yeux ...

[b3] il ... lui-même au milieu ... Il faut placer les herbes *kuśa* les unes sur les autres, pour ne pas enfler ...

[b4] ... Il faut imaginer sous ses yeux les atomes du premier *dhyāna*. Puis

[b5] ... Il faut mettre [son] esprit à l'intérieur, les choses qui dedans ...

**[2<sup>e</sup> *dhyāna*]**... [19.1 a1] il faut [les] placer les uns sur les autres ...

[a2] il faut écraser de la poudre ..., puis ... vers le haut ... Puis les quatre (*dhyāna*) ... (Il faut faire apparaître la *caknik* dorée) [a3] à trois pieds. À l'intérieur, les atomes du deuxième *dhyāna* ...

[a4] Si son corps est plein [d'atomes ?], il faut [les] expulser par le nombril. Les choses qui ici ...

**[3<sup>e</sup> *dhyāna*]** [a5] Il faut rendre les herbes *kuśa* de couleur *pwi* [« bleu clair/rouge »] ; puis il faut les écraser complètement

[b1] ... il fabrique des suc[s] [ou : des portions]. Il doit s'asseoir au milieu avec de l'eau au-dessus [de sa tête] ; il faut faire apparaître la *caknik* dorée à trois pieds...

[b2] Il faut les faire entrer [les atomes] dans le corps ; s'il est plein, il faut les rejeter à nouveau, par le nombril ...

**[4<sup>e</sup> *dhyāna*]** [b3] Il faut se représenter les herbes *kuśa* blanches (dans un pavillon?) ; puis (il faut les écraser complètement.) ...

[b4] il faut se représenter les suc[s], il faut les recevoir; il faut s'asseoir au-dessus. Puis il (faut faire apparaître) la *caknik* dorée (à trois pieds)...

[b5] il faut ...

## Commentaire

### Visite du monde souterrain

**19.21 a2 *klereṣṣa keṃ*** Cette formule apparaît dans notre texte dans un contexte trop fragmentaire pour permettre une identification du terme *klere\**. Néanmoins, on



trouve une aide inattendue dans un passage de l'*Udānālankāra* de description des enfers où l'on peut restituer *klereṣṣa keṃ* :

///

*kl(e)re(ṣṣa) keṃ ñor ṣukt nrainta tom ḥ tmān(e) ñul(tse) kwārsarw=eṅkwa*

*keṃ* :

*(temeṃ avi)ś wī tmāne ḥ kwā(r)s(arw= e)ttes ñor su 30-6<sup>240</sup>*

« en-dessous du sol fait de *klere\**, [il y a] les sept enfers qui occupent [en hauteur] une [couche de] terre d'une myriade et neuf mille [= 19 000] *yojana*. (À partir de là), l'Avīci [descend] lui de deux myriades [= 20 000] *yojana* vers le bas » (THT 45 b1).

La traduction proposée ici diffère sensiblement de celle de Sieg et Siegling<sup>241</sup>, et se fonde sur la description des enfers dans les textes d'Abhidharma. L'*Abhidharmakośa* décrit seulement la position et les dimensions de l'Avīci sans préciser ce qu'il en est pour les sept autres enfers :

*asyaiva jambūdīvāsyādho viṃśatyā yojanasahasrair avīcir mahānarako viṃśatisahasrapramāṇa evodvedhivistārābhyām evam asyādharaṭalamitaś catvāriṃśatā yojanasahasrair bhavati |*

« en-dessous du Jambudvīpa, à vingt mille yojanas, le grand enfer Avīci. Il est haut et large de vingt mille *yojanas* ; son sol se trouve donc à quarante mille *yojanas* au-dessous du sol du Jambudvīpa » (Abhidh-k, 163 [III, 58] ; tr. La Vallée Poussin 1923-31, III, 156).

Pour trouver une description des dimensions des sept enfers, il faut consulter la *Mahāvibhāṣā*, qui propose trois explications différentes pour les dimensions des sept autres enfers. Le passage de l'*Udānālankāra* cité plus haut correspond à la première de celles-ci :

從此洲下四萬踰繕那至無間地獄底。無間地獄縱廣高下各二萬踰繕那。次上一萬九千踰繕那中。安立餘七地獄。[...] 此七地獄一一縱廣萬踰繕那。次上餘有一千踰繕那五百踰繕那是白塹。五百踰繕那是泥。

« Depuis ce continent-ci [le Jambudvīpa], le fond de l'Avīci [est] à 40 000 *yojana* vers le bas. L'Avīci mesure 20 000 *yojana* en hauteur et en largeur. Dans les 19 000 *yojana* au-dessus sont établis les sept autres enfers. [...] [Suivent les noms des enfers]. Ces sept enfers ont chacun une largeur de 10 000 *yojana*<sup>242</sup>. Au-dessus, il y a 1000 *yojana*, 500 *yojana* d'argile blanche

240 Rythme : 21:21:18:13 (a et b : 8/7/6 ; c : 9;8 ; d : 7;6).

241 Sieg et Siegling 1949, II, 67 : « befinden sich tief (?) unter (dieser) Erde die sieben Höllen, welche eine Myriade und neun Tausend Meilen [weit] nach unten, oder die Avīci-hölle). Zwei Myriaden Meilen [weit] nach unten darunter [ist sie] ». Au début du dernier pāda, après la lacune, Sieg et Siegling lisent *ta* et restituent (*apis nrai wa*)t. Cette lecture aboutit à un texte assez obscur. En fait, la lettre en *virāma* doit être lue comme ś parce qu'on aperçoit à sa base gauche un trait ondulant caractéristique de cette lettre. On peut donc restituer à cet endroit le nom de l'Avīci et ajouter *temeṃ* « à partir de là » pour articuler les deux éléments de la description.

242 Comme le note Sadakata, le texte ne donne pas la hauteur de chacun de ces enfers probablement parce que cela ne donne pas un chiffre entier. Arrondi à l'unité, cela donnerait 2714 *yojana* de hauteur.

et 500 *yojana* de boue » (T 1545 (XXVII) 865c27-866a7 ; pour les autres modèles, voir la synthèse de Sadakata 1997, 47-48<sup>243</sup>).

Les dimensions qui sont données dans le texte tokharien n'indiquent donc pas la largeur des enfers comme l'avaient compris Sieg et Siegling, mais leur hauteur. Puisque le texte décrit le monde souterrain de la surface jusqu'au plus profond, *kl(e)re(ṣṣa) keṃ* correspond à la couche de terre située juste au-dessus des sept enfers<sup>244</sup>, l'« argile blanche » ou « craie » (*báishàn* 白壤)<sup>245</sup>. Il est difficile d'identifier le terme sanskrit traduit ainsi par en chinois. D'après les couleurs associées à *mṛttikā* en sanskrit et en pali, ce terme pourrait correspondre à *pāṇḍumṛttikā* litt. « argile jaunâtre », qui est identifiée à la « craie » par les dictionnaires (PW, IV, 638 ; MW, 616a). Dans les textes palis, *paṇḍumattikā* signifie plutôt « argile jaune »<sup>246</sup>. Dans un passage du *Yogalehrbuch* de méditation sur les éléments, l'élément de la terre est comparé à un serpent de couleur rouge-pâle (*āpāṇḍulohita*) : *āśraye paśyati | āpāṇḍulohitamṛttikāsadrśa āśviṣaḥ pṛthivīdhātoḥ* « He sees in his body a snake similar to pale-red clay [representing] the earth-element » (PS rouge 9.1 V3 ; éd. et tr. Yamabe 2006, 332-4). Étant donné que cette identification reste incertaine, je m'en tiendrai au texte chinois et traduirai *klere\** par « argile blanche, craie ». Nous obtenons donc ainsi le nom d'un nouveau type d'argile s'ajoutant aux mots déjà connus : TB *kwāriye\**, *īscem* et TA *kukri* (cf. Pinault 2002b, 326-7 ; 334). Ces mots désignent plutôt des sortes d'argile prêtes à être travaillées, et par comparaison *klere\** doit désigner de la matière brute.

243 Cette description des enfers figure aussi dans le \**Kalpadrūma*, une œuvre encyclopédique tibétaine du 18<sup>e</sup> s. : « According to the Kalpadrūma, there is first of all, a layer of 500 leagues of white clay, then 500 leagues of black clay, then the Sañjīva and the other six hells occupying 10,000 leagues, the last of them, Pratāpana, reaching 19,000 leagues underneath the surface of the Jambudvīpa ; then the Avīchi is 20,000 leagues » (La Vallée Poussin 1911, 133).

244 L'autre manière de mesurer serait de partir à chaque fois du sol du Jambudvīpa, comme dans la *Lokapaññatti* : *ito heṭṭhā vīsayojanasahasseehi avīci majānirayo. Tato upari dasahi yojanasahasseehi yamalokiko nirayo. etthantare [itare nirayā]* « en-dessous de ce monde (Jambudvīpa) à 20 000 *yojana*, se trouve le grand enfer Avīci. Puis à 10 000 *yojana* au-dessus [de l'Avīci], se trouve l'enfer Yamaloka. Dans l'intervalle [entre ces deux enfers] sont situés les autres enfers » (Denis 1977, I, 65 ; tr. II, 65). Le texte tokharien ne fait pas cela puisqu'il donne la mesure de 19 000 *yojana* qui est la hauteur des sept enfers mesurée après les deux couches d'argile. On peut hésiter pour l'ordre des couches dans la *Mahāvibhāṣā* parce que le *Kalpadrūma* place l'argile blanche tout en haut (voir la note précédente). Néanmoins, dans le modèle alternatif exposé juste après, le traité énumère de bas en haut des couches de terre colorées puis d'argile blanche, et enfin de boue, qui se trouve donc être la couche la plus élevée (千踰繕那白色土。五百踰繕那白壤。五百踰繕那是泥。 , *op. cit.*, 866a12). De plus, cette conception des couches de terre de différentes couleurs ressemble aux sept *pātāla* de la cosmogonie des *purāṇa* qui ont chacun une couleur particulière. Les descriptions diffèrent dans le détail selon les sources, mais on trouve toujours la couche noire (*kṛṣṇa*) placée tout en haut suivie d'une couche blanche (*śukla* ou *pāṇḍu*), juste en-dessous, voir Kirfel 1920, 144.

245 Sadakata le traduit par « white clay » (1997, 48). *Le Grand Ricci* (s.v. « 白 ») le définit comme « craie ».

246 cf. *Tena kho pana samayena bhikkhū chakaṇena pi paṇḍumattikāya pi cīvaraṃ rajanti. Cīvaraṃ dubbaṇṇaṃ hoti.* « Now at that time monks dyed robe-material with dung and with yellow clay; the robe-material came to be a bad colour » (Vin, I, 285; tr. Horner 1938-66, IV, 405 ; le commentaire explique le terme par *tambamattika* « argile couleur de cuivre », Sp, 1126) ; *karīsaṃ pakkāsayasaṅkhāte aṭṭhaṅgulavelupabbasadiṣe antapariyosāne thītaṃ. tattha yathā veḷupabbe omaddītvā pakkhittāya saṅhapaṇḍumattikāya na veḷupabbaṃ jānāti [...]* « Dung is to be found at the end of the bowel, which resembles a bamboo joint eight fingerbreadths long and is called the "receptacle for digested food." Herein, just as, when soft brown clay is impacted in a bamboo joint, the bamboo joint does not know [...] » (Vism, 300 [XI, §67] ; tr. Ñāṇamoli 2010, 354).

Théoriquement ce terme pourrait être le dérivé de type τόμος d'un verbe *\*klār(ā)-*, mais il n'en existe pas de tel en tokharien, et même si l'on remonte à l'indo-européen, une structure *\*Kler-* contredit les règles que l'on a pu dégager pour la formation des racines i.-e. C'est pourquoi, il paraît plus probant d'expliquer ce mot comme un adjectif en *-re* < *\*-ro*. Si on suppose que la voyelle *e* médiane résulte d'une contraction vocalique à partir d'une séquence *-VyV-* ou *-VwV-*, on peut envisager deux hypothèses : 1) *\*glojH-o-+ro-* « collant » (cf. gr. γλοιός « matière visqueuse », etc.), et 2) *\*g<sup>h</sup>l(h<sub>3</sub>)o-μo-+ro-* « jaunâtre » (cf. gr. χλόη « jeune pousse, jeune herbe »). La structure de ces dérivés n'est pas régulière dans la mesure où le suffixe *\*ro* fonctionne comme un suffixe secondaire alors qu'il s'agit en indo-européen d'un suffixe primaire, mais on connaît dans les autres langues i.-e. d'autres cas de suffixations secondaire en *\*ro*, comme le latin *membrum* « membre » et le v.irl. *mír* « portion » < i.-e. *\*mēms-ro-*, de la racine *\*mēms-* « chair » (véd. *māms-*, etc.).

Selon la première hypothèse, on peut relier *klere\** à des mots désignant l'« argile » ayant été rapprochés de longue date (IEW, 362-4 : v.ang. *clæg*, m.b.all. *klei* « argile » ; gr. γλοιός « matière visqueuse » ; russe *glëv* (dialectal) « slime, mould, (sticky slime on) fish scale » (Derksen 2008, 163). On peut faire remonter le gr. γλοιός à *\*gloj-μo-*, qui serait un étymon commun avec le russe *glëv* ; l'autre reconstruction possible serait *\*glojH-o-* qui permettrait d'expliquer la géminée du germanique *\*klajja-* par une laryngale finale (voir Frisk 1960-70, I, 312-3 pour la première explication et LIV<sup>2</sup>, 190 pour la seconde). Comme *\*gloj-μo-* devrait donner en TB *\*klaiwe*, la deuxième reconstruction conviendrait mieux pour le tokharien.

Selon l'autre option étymologique, on dériverait *klere\** de la racine *\*g<sup>h</sup>elh<sub>3</sub>-* « être jaune ». D'après plusieurs dérivés de cette racine, il faut reconstruire une laryngale finale (sk. *hári-* « jaune, vert », gr. χλωρός « vert » < *\*g<sup>h</sup>lh<sub>3</sub>-ro-*, voir le matériel rassemblé dans IEW, 429-434). Pour expliquer le tokharien, on peut partir d'un adjectif *\*g<sup>h</sup>loμo-*, postulé d'après le grec χλόος « vert-jaune ». Néanmoins, la formation de cet adjectif n'est pas claire, notamment à cause de l'absence de reflet de la laryngale. Peut-être pourrait-on l'expliquer comme un adjectif thématique *\*g<sup>h</sup>lh<sub>3</sub>-o-* suffixé en *-μo-*. Cet adjectif aurait été renouvelé, avec disparition de la laryngale, en *\*-ra* au cours de l'histoire du tokharien. Étant donné les difficultés formelles de cette hypothèse, on préférera la première option étymologique.

**a3** (*kāncanaca*)<sub>[a3]</sub> *kkärṣṣa ke(ṃ) t(ā)<sub>u</sub> telpäm tusa ñor war warsa ñor ye(n)t(e)*  
 « Il traverse la terre du cercle d'or. Alors en-dessous de cela, [le disque] d'eau ; en-dessous [du disque] d'eau, le [disque de] vent ». Cette phrase correspond à un élément récurrent du YL, lorsque le méditant traverse le cosmos pour rejoindre la partie la plus inférieure du monde : *tasm(āt pravāho nirgataḥ) pṛthivīmaṇḍalam bhītvā narakām pretā(ṃ)ś cāvabh(āsyā pṛthivīmaṇḍalam bhītvāpmaṇḍalam vāyumaṇḍalam ākāśadhātum avabhāsyā*  
 « Von diesem geht ein Strom aus, durchbricht den Erdkreis, erleuchtet die Höllen und die Gespenster[welten], durchbricht die Goldscheiben, erleuchtet den Wasserkreis, den Windkreis und das Element Äther » (YL 129 R1-3 ; éd. et tr. Schlingloff 1964, 88). Dans

le texte tokharien, les éléments ne sont désignés que par leur nom, mais il faut comprendre qu'il s'agit des différents disques de matière sur lesquels est posé la terre. Cela permet en outre de restituer *kāñcanacakkārṣṣa*, puisque le cercle sur lequel est posé le Sumeru et les différents continents est appelé en sanskrit *kāñcanacakra* (Abhidh-k, 158 [III, 46] ; tr. La Vallée Poussin 1923-31, III, 140 ; Sadakata 1997, 27).

Le verbe *tālpā-* n'est connu jusqu'à présent que dans des textes médicaux avec le sens de « purger ». TB *tālpālessa* correspond en effet au sk. *virecana* « purge » en PK AS 2B a2, cf. Carling 2003a, 53, et dans deux autres passages (IOL Toch 305 b4 et PK AS 3A b6) *tālpā-* est utilisé conjointement à *an̄kaiṃ yām-* « vomissement ». Cette signification n'est évidemment pas applicable ici, puisqu'il réfère à l'action du méditant qui « traverse » ou qui « fend » la couche de terre cosmique (*pr̄thivīmaṇḍalaṃ bhivā*). La signification de « purgation ; diarrhée » doit être un emploi spécialisé du sens de base du verbe. D'après les origines sémantiques des termes signifiant « diarrhée ; purgation »<sup>247</sup>, on peut justement postuler comme sens de base « passer, traverser » et au sens figuré « écoulement, diarrhée », cf. turc *ötürük* « diarrhée », dérivé de *ötür-* « traverser » (Clauson 1976, 70a) ; sk. *atisāra* « id. » dérivé de *ati-sar* « to cause to pass through » (MW, 16a), et aussi grec *διάρροια* « id. », litt. « ce qui coule à travers » de *διάρέω*.

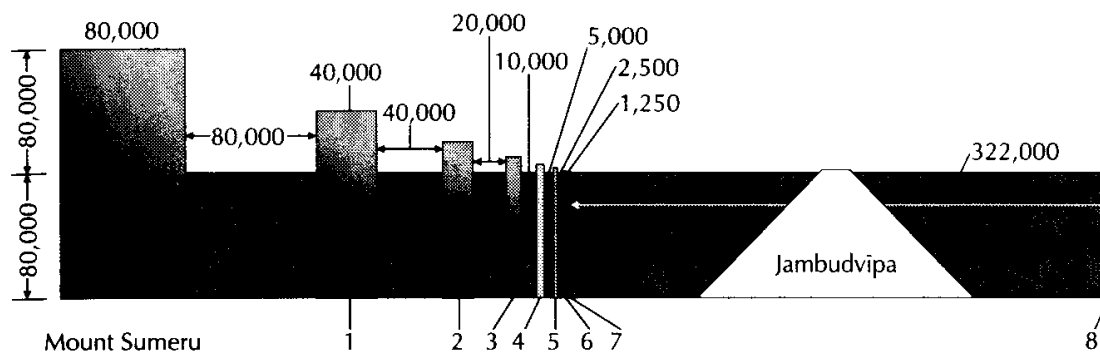
Cette signification rend difficile le rattachement de ce verbe à la racine indo-européenne *\*telp-* « faire de l'espace » (LIV<sup>2</sup>, 623, « Raum schaffen » ; lituanien *tilpti* (*telpù*) « Raum finden, Raum haben » etc.) proposé par Van Windekens 1976, 500 et repris par Adams 2013, 315. On pourrait supposer une évolution sémantique « faire de l'espace » → « ouvrir, fendre » (ou « passer ») → « traverser », mais cela ne semble pas s'accorder avec les connotations des descendants de cette racine (e.g. pol. *tlum* « tas », véd. *tālpa-* « lit, couche », etc., cf. Fraenkel 1962-5, 1094). Sémantiquement, *\*d<sup>h</sup>elb<sup>h</sup>-* « graben, aushöhlen » (LIV<sup>2</sup>, 143) conviendrait mieux, mais on attend que la loi de Grassmann s'applique dans ce contexte et donc que l'initiale soit *\*ts-*<sup>248</sup>. Peut-être pourrait-on envisager un emprunt à la famille des langues « altaïques » : proto-toungouse *\*delpe-* « split » (evenki *delpe-rge-*, etc.), mongol *delbe-l* « to burst, break through » ; proto-turc *\*del-* « to make holes » (turc *deş-*, etc.), cf. Starostin et al. 2003, 471.

**a4** (*śtwāra tma*)*ne kwārsarwa orotstse śtwāra tmane kwārsarwa wartse* « élevé de (quatre) myriades [= 40 000] de lieues, large de quatre myriades [= 40 000] de lieues ». D'après l'*Abhidarmakośa* (Abhidh-k, 160 [III, 50] ; tr. La Vallée Poussin 1923-31, III, 141), le Sumeru mesure 80 000 *yojana* en hauteur et en largeur. La moitié de la montagne est immergée dans l'océan. Le cercle de montagne (*Īśādhāra*) qui est de moitié moins grand en hauteur et en largeur. Les dimensions données par le texte tokharien

247 J'ai recensé les origines sémantiques suivantes : 1) « nettoyer » (lat. *purgare* « purger, nettoyer ») ; 2) « déféquer » (fr. familier *chiasser*) ; 3) « courir » (fr. familier *courante*, slovène *bjēžec* « suffer from diarrhoea » à côté de tchèque *běžeti* « courir », etc.) ; 4) « couler » (chin. *xiè* 瀉 « couler ; torrent ; diarrhée ») ; 5) « transporter, porter vers le bas » (sk. *pravāhikā* « a sudden desire to evacuate, diarrhoea » < *pravāh-* « to bear down », MW, 691bc).

248 Certains rattachent à cette racine TA/TB *tsālpā-* « être libéré » (LIV<sup>2</sup>, *loc. cit.* ; Adams 2013, 806), mais l'étymologie de ce verbe a été récemment traitée en détail par Pinault 2017a qui propose une autre solution.

peuvent donc soit correspondre à la partie immergée ou émergée du Sumeru, soit à l'Īśādhāra.



**Fig. 7. Sizes of Mount Sumeru and Surrounding Mountains and Seas**

1) Yugandhara (40,000); 2) Īśādhāra (20,000); 3) Khadiraka (10,000); 4) Sudarśana (5,000); 5) Aśvakarṇa (2,500); 6) Vinataka (1,250); 7) Nimindhara (625); 8) Cakravāḍa (312.5). (Dimensions are given in *yojanas*.)

*Illustration 10: Le Sumeru et les montagnes environnantes*

Sadakata 1997, 29

**b1 (aparagodaniye)ṣṣamts [...] orocci kektseñtsa** Cette ligne énumère les êtres des différents continents dont la figure possède la même forme que le continent qu'ils habitent (cf. *ñake stwāra dvīpanmaṣṣeṃ onol(m)eṃ*). Les quatre formes de continents se trouvent dans les textes bouddhiques de cosmographies. Parfois la forme du continent est transférée au visage de leurs habitants, comme dans le *Dīrgha-āgama* traduit en chinois et ses parallèles<sup>249</sup>, mais aussi dans la *Mahāvibhāṣā* :

問人趣形貌云何。答其形上立。然瞻部洲人面如車箱。毘提訶人面如半月。瞿陀尼人面如滿月。拘盧洲人面如方池。

« Question : “Quelle est forme des visages de ces destinées humaines ?”

Réponse : “[Ils ont] la forme du continent sur lequel ils se tiennent. Le visage des hommes du Jambudvīpa est comme un char [*śakaṭākṛti*, c'est-à-dire en forme de triangle avec un côté tronqué]. Le visage des hommes du [Pūrva]-

<sup>249</sup> Voir DĀ 30, T 1 (I) 115b15-21 ; tr. Howard 1986, 117, et les textes parallèles T 24 (I) 311b6-15 et T 25 (I) 366b17-23. Il y a dans les sources une confusion sur la forme du Videha et Godānīya. Je remercie aussi Chen Ruixuan de m'avoir signalé que cette description est aussi attestée dans le *SaddhSū* : 隨四天下地之形相。人面亦爾。像其地形。閻浮提人面之形相。上廣下狹。像其地形。其餘三方。弗婆提人面像地形。猶如半月。瞿陀尼人。面像地形。猶如滿月。鬱單越人面像地形。其面正方。« Suivant la forme qu'a respectivement chacune de ces îles, les hommes qui y habitent ont telle ou telle forme du visage. Ainsi, l'île du Jambu [Jambudvīpa] est pareille à un char *śakaṭā*; en conformité, les hommes de l'île du Jambu ont un visage triangulaire [plus exactement *śakaṭākṛti* “en forme de char”]. L'île du saint Corps de l'Orient [Pūrvavideha] a la forme d'une demi-lune [*ardhacandra*]; le visage des hommes y a la même forme. L'île de la 'Pratique du Bœuf' [Godānīya] est parfaitement ronde [*maṇḍala*]; le visage des hommes y a la même forme. L'île des 'Voix discordantes du Nord' [Uttarakuru] est carrée [*caturaśra*]; les hommes de l'île des 'Voix discordantes du Nord' ont aussi le visage carré. » (T 721 (XVII) 404c4-9 ; tr. Lévi 1918, 47). Les autres éditions, édition « du Palais », dite du « Palais » (宮), etc., ont : 弗婆提人[...]，猶如滿月；瞿陀尼人[...]，猶如半月 « Pūrvavideha [...] comme une pleine lune ; Godānīya [...] comme une demi-lune ».

Videha est comme une demi-lune [*ardhacandra*]. Le visage des hommes de l'[Apara]-Godānīya est comme une lune pleine [*maṇḍala pūrṇacandravat*]. Le visage des hommes de l'[Uttara]-Kuru est comme un bassin carré [*caturaśra*]" » (T 1545 (XXVII) 868a8-11 ; avec ajout des termes sanskrits d'après la description des continents dans l'Abhidh-k, 161-2 [III, 54-55] ; voir aussi Lamotte 1944-80, III, 144-146, et Dietz 2003, 213 pour les sources d'Asie centrale).

Par conséquent *śtwer-kautkem* se réfère à la forme du visage des habitants de l'Uttarakuru et signifie « quadrangulaire, carré ». D'autre part, *kraitara-rūp\** renvoie à celle des habitants du Pūrvavideha et signifie « rond ». Cette identification nous donne deux nouveaux lexèmes en TB, et cela nous permet de réinterpréter plusieurs passages qui restaient obscurs jusqu'à présent.

***kraitara-rūp\**** « au visage circulaire ». Du fait de son usage dans un composé *bahuvrīhi*, on ne peut déterminer si *kraitar\** est un nom (« cercle ») ou un adjectif (« circulaire »). D'après le vocalisme final, il s'agit d'un composé avec accent sur la dernière voyelle du mot, une voyelle d'anaptyxe ici (pour l'accentuation des composés avec un premier membre de trois syllabes, voir Bernhard 1958, 23). Le nominatif est donc à restituer comme *kraitar\** < *\*kraitār*. Ce terme est évidemment apparenté l'adjectif TA obl.sg.masc. *akkriṭrām*, nom.sg.fém. *akritri* « rond », mais les deux vocables ne sont pas pour autant directement superposables. Le TA a renforcé l'adjectif par l'ajout du préverbe *\*æ(n)-*, ce qui ne pose pas de difficultés (cf. TB *aśāwe* vs. TA *sāwe* « gros, grossier »), mais le vocalisme radical diffère et c'est là un problème plus difficile à résoudre. L'adjectif du TA a été rapproché du lituanien *āpskritas* « rond » par Van Windekens 1976, 142, ce qui a été repris par Hilmarsson 1991a, 168. D'après le scénario de ce dernier, il faut partir du radical *\*e* pour expliquer la préservation du *i*, et comme d'autre part les adjectifs en *\*-ro* sont dérivés sur le degré zéro en tokharien, il faut plutôt partir d'un nom en *\*-tro*, *\*krej-tro-* « something round ; round-about movement ». Cependant, le choix du suffixe d'instrument *\*-tro-*, dont on connaît peu d'exemples en tokharien (voire aucun, cf. Pinault 2020c), est contre-intuitif pour un nom désignant une forme ou pour un adjectif, et il est préférable de poser un adjectif en *\*-ræ* sur un verbe *\*kræyt(ā)-*, selon un modèle productif en tokharien (cf. Huard 2020c). Le fait que le TB *kraitar\** repose sur un Ablaut différent confirmerait l'existence de ce verbe *\*kræyt(ā)-* qui serait hérité de *\*(s)krejt-* « aller en cercle (?) » (cf. lit. *skriėču* « faire un cercle », *āpskritas* « rond », v.ang. *skriðan* « faire un pas », LIV<sup>2</sup>, 563, avec la mention de « douteux »), une extension de *\*skrej-* « faire un cercle » (lit. *skrejù* « faire un cercle », lett. *skreju* « courir, voler », LIV<sup>2</sup>, 562)<sup>250</sup>. Reste désormais à expliquer la forme du TB. On pourrait penser à un adjectif du type d'*asāre* « sec » sur prés. *osotār*, où la voyelle *ā* est préservée devant le suffixe *-re*, avec la voyelle finale *-e* remplacé par *-ä* en composition comme c'est le cas en dérivation (*aikarāññe* « vide (subst.) » sur *aikare* « vide »). Mais *asāre* est le seul adjectif de ce type connu.

250 On pourrait également rajouter à ce groupe, en supposant une forme sans *s* mobile, le lit. *kreivās* « crooked ; curved ; wrong » ; v.slv. *krivŭ* « crooked, bent », etc. (voir Derksen 2015, 256, qui évoque un rapprochement possible sous la forme de *\*(s)kr-ei-*).

Pinault (*p.c.*) propose de poser un nom d'action PIE *\*krói-t-/\*kréi-t-*, qui aurait un locatif en *\*-er* « en cercle, en rond ». Ce locatif pourrait être hypostasié sous la forme d'un substantif *\*kroit-ōr* > TB *\*kraitār* (sur le modèle de *paitar\** « veau », cf. Pinault 2017c), et d'où serait tiré indépendamment un dérivé *\*kreit-r-o-* dans le composé *\*ae(n)-kräit-r-o-* « en cercle » > *\*ækritræ* > TA *akritār* « circulaire ». Cette explication a l'avantage de rendre compte à la fois la forme du TA et TB, mais il faut également inclure dans l'analyse le suffixe adverbial TB *-ar*, récemment étudié par Peyrot 2020 : *ysapar* « près de », *akañcar* « éloigné », *laukar* « il y a longtemps ». Comme l'a montré Peyrot, ces adverbes sont couplés avec des adjectifs ou des adverbes pourvus d'autres suffixes : *spe*, *ysape* « près », *lauke* « éloigné », *akāmñic* « éloigné ». Il paraît donc possible que *kraitar\** appartiennent à ce modèle, et dans ce cas, *kraitar\** ne serait pas un nom mais un adverbe « en cercle », ce qui convient bien pour le sens du composé. Étant donné la productivité de ce suffixe en tokharien B, on peut envisager que *kraitar\** est dérivé, par exemple, d'un nom *kraite\** « cercle ».

*stwer-kautke\** « quadrangulaire ». Le sens du composé n'est pas douteux, mais celui de *kautke* n'est pas évident à déterminer. On pourrait partir du principe que *stwer-kautke\** calque le sanskrit *caturaśra* et donc que *kautke* signifie « angle, coin », mais comme un rectangle ou un carré peut se définir aussi par le fait d'avoir quatre « côtés », quatre « bords » (Buck 1949, 903), on ne peut pas trancher a priori entre ces différentes alternatives. TB *kautke* est sans doute un nom d'action concrétisé de la racine verbale *kutk-*, mais comme le sens de ce verbe n'est pas établi avec certitude, il faut également essayer de cerner son sémantisme avec plus de précision. Pour le développement sur ce mot, je procéderai ainsi : j'étudierai tout d'abord les composés de *stwer* et *kautke* en TB et TA, car l'identification du sens permise par notre texte permet de mieux comprendre d'autres textes tokhariens. Dans un second temps, j'étudierai la racine *kutk-* et ses dérivés.

En TA, l'équivalent de *kautke*, *kotäk\** est attesté dans *stwar-kotkum\** « quadrangulaire » (et non « with shape », Carling et al. 2009, 162). Ce terme n'est attesté que dans le passage suivant du *Sonnenaufgangswunder*, juste avant le miracle de la multiplication du Buddha (texte déjà abordé, p. 50) :

*tmäk aštāṅkopet ñä(kciṃ wrāntuyo) ywic ātsāts ñäkcyiss oplās pyāppyāsyo  
stwar-ñemiṣi stwar kotkumiṃ kolä(m pākär tāk) • tām kolmaṃ ywārska sumer  
lekac vaiḍuriṣi āsāṃ pākä(r tāk)*

« Alors apparut un bassin [*koläm*] quadrangulaire, fait de quatre matières précieuses, rempli (d'une eau) divine et extraordinaire, couvert de fleur de lotus. Au milieu de ce bassin, apparut un trône de béryl semblable au mont Sumeru »<sup>251</sup> (A 315 et 316 a3-a4).

251 Comparer avec la traduction du passage par Sieg 1952, 28 (qui restitue dans la lacune *ñäkciṃ kārṭkālāṃ*) : « sofort (wurde) mit [allen] acht Teilen versehen (?) (in) einem himmlischen (Teiche) voll [und] dicht von himmlischen Lotussen [und] Blumen ein aus vier Juwelen[arten] bestehendes [und] vier Verkörperungen habendes (?) Schiff(sichtbar) ».

L'identification de l'adjectif *śtwar-kotkum\** comme signifiant « quadrangulaire » entraîne un certain nombre de changements par rapport à l'interprétation de Sieg, qui avait restitué *kārtkālaṃ* « dans un bassin » dans la lacune et avait traduit *śtwar kotkumiṃ kolā(m)* par « ein vier Verkörperungen habendes (?) Schiff » (1952, 28). Tout d'abord, un « bateau quadrangulaire » n'est pas très satisfaisant pour le sens, et il est préférable de réinterpréter *kolām\** comme « bassin », ce qui nous conduit à ne plus restituer *kārtkālaṃ* « dans un bassin » dans la lacune. Cette restitution posait d'ailleurs deux problèmes : d'une part le terme sanskrit *aṣṭāṅgopeta* (ou *aṣṭāṅga*) « pourvu de huit qualités, excellent » n'est attesté dans les textes bouddhiques en sanskrit que comme attribut de l'eau d'après Edgerton (BHSD, 81b). D'autre part, c'est forcer l'ordre des mots que de joindre *ywic* avec *pyāppyāsyō* comme le fait Sieg puisque normalement un adjectif doit être complété par ce qui précède et non par ce qui suit. On restituera alors *wāryō* (ou son pluriel *wrāntuyo*) dans la lacune, ce qui est d'ailleurs corroboré par plusieurs parallèles formulaires : *sudarśaṃ riyac kātse nākcim wāryō ywic tsopats tarp* « Près de la ville de Sudarśana, il y a un grand bassin rempli d'eau divine » (A 145 b6) ; *(aṣṭāṅko)peṭ<sup>252</sup> wāryō ypic nemiṣi kārtkāl pākār māskatār* « un bassin en pierres précieuses rempli d'eau extraordinaire apparaît » (A 257 b3). Si on interprète *kolām\** comme « bassin », il faut comprendre pour l'interprétation de la seconde phrase que le siège se trouve en lévitation au-dessus du bassin, ou plutôt que le trône sort de l'eau comme le mont Sumeru en vertu du symbolisme cosmologique constitutif de ce texte<sup>253</sup>. C'est ce qu'on peut déduire de la suite, qui décrit le processus de multiplication proprement dit :

*tmāṣ ptāñkāt kāṣṣyāp okāt tmāṃ kly(o)kāśśāsāṣ lyutār memaṣ ciñcraṃ wākmsaṃ l(ukśanunt okāt-tmāṃ swāñce)nāñ lcār swāñcenāśśi ākā okāt tmāṃ kārtkālyi pākār tākar kārtkālsaṃ sumer lekac vaiḍurṣiṇi āsā(ñi pākār tākar)*

« Alors, 80 000 rayons extraordinairement lumineux, prodigieux, et charmants, sortirent des 80 000 pores du maître, du Buddha. À la pointe de ces rayons, apparurent 80 000 bassins. Dans les bassins apparurent des trônes de beryl semblables à des monts Sumeru (A 314 b2-3 ; tr. cf. Sieg 1952, 30)<sup>254</sup>.

Dans les textes bouddhiques, les bassins sont très souvent quadrangulaires, comme le montre le texte de la *Mahāvibhāṣā* cité plus haut (p. 408) qui compare les habitants de l'Uttarakuru à un « bassin carré » (拘盧洲人面如方池。 « Le visage des hommes de l'[Uttara]-Kuru est comme un bassin carré [*caturaśra*] » (T 1545 (XXVII) 868a10-11)<sup>255</sup>.

252 Sieg et Siegling 1921, 132-3, lisent *ṣet*, mais d'après la formule parallèle en A 315 et 316 a3, il faut restituer sans aucun doute *aṣṭāṅkopet*.

253 Pour les conceptions cosmologiques associées au trône, voir Auboyer 1949, 74-104.

254 Schlingloff 2015, 104, n. 3 indique que ce passage a un parallèle dans une description de *sūryodayasamādhi* dans l'*Upadeśa*, voir T 1509 (XXV) 220b ; tr. Lamotte 1944-80, III, 1352-3. La description de l'*Upadeśa* est plus proche de la version du miracle de Śrāvastī du *Mūlasarvāstivāda-vinaya* et l'on ne trouve pas la mention des bassins, mais ceux-ci apparaissent dans d'autres versions, voir Schlingloff 2015, 58.

255 Les commentaires palis répertorient deux formes de bassins : *vaṭṭacaturassādisaṅṭhānā bahū pokkharāṇiyo* « de nombreux bassins à lotus de forme circulaire ou rectangulaire » (Sv, I, 245 ; Ps, III, 415).



On trouve de nombreux exemples de bassins à lotus quadrangulaires dans les descriptions de paysages merveilleux de la cosmographie bouddhique, notamment dans les mondes des dieux<sup>256</sup> :

其池四面有四梯陞 « On the four sides of the pond there are four staircases »  
(DĀ 30, T 1 (I) 131c17 ; tr. Howard 1986, 149)

*tasyām nānāvidhāni jalajāni puṣpāni ropitāni; tīre samantāc caturṣv api pārsveṣu anekāni puṣpaphalavrkṣasahasrāni ropitāni; sā utpalakumuda-puṇḍarīkasamchannā anekataruṣaṇḍamaṇḍitā bahuvividhavihaganikūjītā;*  
« Dans ce [bassin] poussent de nombreuses fleurs de lotus. Tout autour du bord, sur les quatre côtés poussent plusieurs milliers d'arbres, de fruits et de fleurs. Il est couvert de nénuphars et de lotus blancs et bleus, décoré de nombreux bosquets d'arbres, rempli du chant de nombreux oiseaux » (SBV, II, 193 ; voir aussi Mp, II, 236).

Sieg avait été conduit à traduire *kolām\** par « bassin » en raison de la signification qu'on pensait pouvoir attribuer au TB *kolmo\** (ou *kolma\**) en se fondant sur le parallèle d'un texte de Vinaya (IOL Toch 127 b1). Mais comme nous allons le voir, cette identification est erronée. D'ailleurs, dans les deux autres occurrences du TB *kolmo/a\**, le sens de « bateau » n'avait rien d'évident et la traduction par « bassin » convient mieux :

/// *karpa mākte kolmaine cānke wā(rñai)* /// « ... il descendit lui-même dans le bassin, [de l'eau] jusqu'à la poitrine... » (THT 389 b8)

/// *nu : nautaiṃ kolmaiṃ uppā(ln)t(a)* /// « ... les rues, les bassins, les lotus ... » (THT 234 a3)

La troisième occurrence du mot se trouve en IOL Toch 127 b1 dans un commentaire du second *pārājika* du *Prātimokṣa-sūtra*, la règle qui stipule aux moines l'interdiction de voler. Dans ce passage, le commentaire spécifie tous les endroits où il peut y avoir un vol, et dans cette série, on trouve la séquence *warne kolmaine kokalemeṃ* « dans l'eau, dans un *kolmo/a\**, depuis un char ». Comme dans le texte correspondant en pali, on a *udakaṭṭhaṃ nāvaṭṭhaṃ yānaṭṭhaṃ* « dans l'eau, dans un bateau, dans un véhicule » (Vin, III, 47), *kolmo/a\** avait été identifié à *nāva*. Mais étant donné l'affiliation du bouddhisme tokharien, il faut plutôt comparer la liste tokharienne avec le *Vinayavibhaṅga* des sarvāstivādin. Quoiqu'elle lui corresponde globalement d'après Ogihara 2009, 285, il est clair que le texte tokharien n'est pas pour autant un parallèle direct du commentaire des sarvāstivādin. Pour illustrer ce point, j'ai dressé un tableau comparant la mention de tous les lieux mentionnés dans le Vinaya des sarvāstivādin avec ceux du texte tokharien et du Vinaya pali. Les catégories après « à nombreux pieds » sont omises parce qu'elles n'importent pas pour la présente discussion :

<sup>256</sup> Pour des représentations plastiques, voir la scène de *praṇidhi* dont la légende est : *ente Ratanavyūhe pārweṣṣe pañāktāññeś palsko ersate kolmai wasa* « Alors, Ratnavyūha, produisit sa première pensée pour l'état de Buddha ; il donna un bassin » (Km-050-KN-R-03.02 ; éd. Ching et al. 2020, 243 ; les auteurs traduisent *kolmo/a\** par *chuán* 船 « bateau »). Dans le dessin de la peinture à la même page, le bassin est représenté par une sorte de triangle placé sous le genou du personnage. Pour d'autres représentations, voir les bassins du paradis d'Amitāyus dans Ducor et Loveday 2011, 308 ; 338-9.

Chapitre V : Textes apparentés au Yogalehrbuch

Liste sarvāstivādin (T 1435 (XXIII) 5a13-16)	Tokharien (IOL Toch 127 b1-b3)	Liste theravādin (Vin, III, 47)
地處 (1) « terre »	<i>keṃtsa</i> (4) « à terre »	<i>bhūmaṭṭhaṃ</i> (1) « dans la terre »
上處 (2) « endroit élevé »	— — — (5)	<i>thalaṭṭhaṃ</i> (2) « sur le sol »
虛空處 (3) « air »	( <i>a</i> ) <i>kāśne</i> (6), « dans les airs », <i>iprerne</i> (7) « dans le ciel »	<i>ākāsaṭṭhaṃ</i> (3) « dans les airs », <i>vehāsaṭṭhaṃ</i> (4) « au-dessus du sol »
乘處 (4) « animal de trait »		<i>bhāraṭṭhaṃ</i> (8) « porté comme un fardeau »
車處 (5) « véhicule »	<i>kokalemeṃ</i> (10) « depuis un char »	<i>yānaṭṭhaṃ</i> (7) « dans un véhicule »
船處 (6) « bateau »		<i>nāvaṭṭhaṃ</i> (6) « dans un bateau »
水中 (7) « dans l'eau »	<i>warne</i> (8) « dans l'eau », <i>kolmaine</i> (9) « dans un bassin »	<i>udakaṭṭhaṃ</i> (5) « dans l'eau »
田地 (8) « champ »	<i>paskemeṃ</i> (11) « depuis un champ privé (?) » <sup>257</sup>	<i>khettaṭṭhaṃ</i> (10) « dans un champ », <i>vattuṭṭhaṃ</i> (11) « sur une pièce de terre »
		<i>gāmaṭṭhaṃ</i> (12) « dans un village », <i>araññaṭṭhaṃ</i> (13) « dans la forêt », <i>udakaṃ</i> (14) « eau », <i>dantaponaṃ</i> (15) « vol de brosse à dent », <i>vanappati</i> (16) « arbre de la forêt », <i>haraṇakaṃ</i> (17) « ce qui est porté », <i>upanidhi</i> (18) « dépôt »
僧坊處 (9) « monastère »	<i>rāktsimeṃ</i> (1) « d'une natte », <i>lename(ṃ)</i> (2) « d'une cellule », <i>stāmtsa</i> (3) « au pied d'un arbre »,	<i>ārāmaṭṭhaṃ</i> (8) « dans un ermitage », <i>vihāraṭṭhaṃ</i> (9) « dans un monastère »
身上處 (10) « sur un corps humain »		<i>pāṇo</i> (20) « un être vivant »
關稅處 (11) « poste de douane »	<i>yoniyai lutastrā k(l)autkāṣṣāṃ</i> (13) « on contourne ou fait passer la douane (?) » <sup>258</sup>	<i>suṅkaghātaṃ</i> (19) « le poste de douane »

257 Ce terme a été diversement traduit : « from the loard, burden » (Carling, 2000, 176, considérant qu'il correspond au pali *bhāraṭṭha* parce qu'il est placé juste après *kokalemeṃ*). Puisque ce mot se prête à un rattachement immédiat avec la racine *pāsk-* « garder » (comme le propose Adams 2013, 387), on pourrait le faire correspondre à « poste de douane », mais à ce terme devrait plutôt correspondre *yoniyai*. Il est donc possible de l'interpréter comme « pâturage » ou « private land (?) » comme le propose Ogihara 2009, 285.

258 Ogihara 2009, 285 : « one goes beyond or turns the village ».

	<i>kemtsa tpästrä</i> (12) « on s'approprie le sol (?) » <sup>259</sup> ,	
共期處 (12) « lieu de rendez-vous (?) <sup>260</sup> »	<i>lyakām kr(au)pträ</i> « on réunit des voleurs » (14)	
無足 (13) « sans-pied »	<i>snai-pewaṃ</i> (15) « un être sans-pieds »	<i>apadaṃ</i> (21) « un être sans pied »
二足 (14) « à deux pieds »	<i>wi-pewaṃ</i> (16) « à deux pieds »	<i>dvipadaṃ</i> (22) « à deux pieds »
四足 (15) « à quatre pieds »	<i>stwer-pewaṃ</i> (17) « à quatre pieds »	<i>catuppadaṃ</i> (23) « à quatre pieds »
多足 (16) « mille patte »	<i>makā-ppewaṃ</i> (18) « à beaucoup de pieds »	<i>bahuppadaṃ</i> (24) « à beaucoup de pieds »

On observe ainsi un certain nombre d'écarts dans la liste tokharienne. On trouve par exemple en tête de liste *räksimeṃ lename(ṃ) stāmtsā* qui réfèrent à l'environnement direct des moines. Ainsi, s'il y a bien la catégorie de « bateau » placée à côté de « dans l'eau » dans les Vinaya des sarvāstivādin et des theravādin, on ne peut pas pour autant considérer comme certain que *kolmo/a\** corresponde à « bateau ». De plus, on attendrait plutôt un ablatif ici parce qu'il s'agit d'un moyen de transport, comme pour *kokalemeṃ*.

Puisque toutes les autres occurrences pointent vers « bassin », il faut plutôt comprendre *kolmaine* comme une précision par rapport à *warne*. En effet, le Vinaya sarvāstivādin divise l'explication du vol « dans l'eau » en deux cas principaux, qui sont ensuite chacun gradués selon la gravité du vol, d'abord le vol d'objets flottants, puis le vol « dans un bassin (*chí* 池) » :

如人爲舍故、車故、薪故，水中浮物來下，比丘以偷奪心取，波羅夷。《 Si des objets flottent dans l'eau et descendent le courant, d'une maison, d'une charrette ou d'un bûcher, et que un *bhikṣu* le prend avec une pensée de vol, il commet un *pārājika* » (T 1435 (XXIII) 6a18-9).

復次有主池中諸有主鳥，比丘以偷奪心取是諸鳥，波羅夷。《 Et encore, si dans un étang ayant un propriétaire<sup>261</sup> un *bhikṣu* prend des oiseaux ayant un propriétaire avec une pensée de vol, il commet un *pārājika* » (a23-14).

Au vu de cette explication, il est donc probable que le rédacteur tokharien ait voulu distinguer l'eau courante et l'eau immobile par l'ajout de *kolmaine* directement dans la liste des « lieux »<sup>262</sup> où le vol était possible.

259 Pour la traduction, je suis Ogihara 2009, 285 : « one proclaims for himself on the earth (=one makes the landmarks for himself) ».

260 Hirakawa 1997, 169, donne *saṃvidhāya* pour 共期.

261 Les éditions des Song, Yuan et Ming disent ici 有無主池中 « dans un étang avec ou sans propriétaire ».

262 Par comparaison, la *Sāmantāpāsādikā* définit *udake* par « dans un bassin ». Autrement dit, elle ne considère pas la question des objets flottants : *udakaṭṭhe — udake nikkhittaṃ hoṭṭi rājabhayādibhūtehi udakena avinassanadhammesu tambalohabhājanādīsu suppaṭicchannaṃ katvā pokkharaṇādīsu asandanake udake nikkhittaṃ* (Sp, 329).

Formellement, on peut poser comme nominatif aussi bien *kolmo\** que *kolma\**, sans qu'il paraisse possible de choisir a priori entre ces deux options. La difficulté du terme est d'expliquer la présence du vocalisme *o* du radical aussi bien en TA et TB. Avant toute chose, il faut le rapprocher de deux mots de sens proches pourvus d'un suffixe à labiale : *ālme\** « source »<sup>263</sup> et *yolme* « étang »<sup>264</sup>. Ces deux termes ont été dérivés d'une racine *\*h<sub>2</sub>el-* « être humide » par Schmidt 1987, 290-3 (repris par Adams 2013, 60). Les faits sont mieux établis par le premier, que Schmidt a rapproché du lituanien *almē* « fluide corporel » (voir aussi Fraenkel 1962-5, 8), de nom de rivières comme angl. *Yealm* < *\*Almā*, et du véd. *árma-*, terme de sens incertain qu'il propose de traduire comme « source »<sup>265</sup>. Le véd. *árma* et le tokharien pourraient remonter à *\*h<sub>2</sub>el-mo-*, d'où dériverait aussi le lat. *almus* « nourrissant ». Schmidt propose ensuite d'expliquer *yolme* à partir d'une *vṛddhi* du même terme *\*h<sub>2</sub>ēl-mo-* (avec loi d'Eichner). Pour expliquer, le vocalisme *o* du TB, Schmidt évoque un passage de *\*æ* à TB *o* en contexte labial (en s'appuyant sur Van Windekens), en citant TA *kolmai* et TB *solme* « tout ». Si l'explication de *ālme* paraît convaincante, celle de *yolme* pose un certain nombre de problèmes. Du point de vue tokharien, l'évolution *\*æ* > *o* devant *-lm-* est contredite par de nombreux exemples, comme *yśelme* « désir », qui doit être assez ancien puisque lui correspond le TA *yśalām*. On peut aussi ajouter *wpelme* « toile d'araignée ». L'arrondissement de *onolme* (et indirectement dans *onkolmo*) s'expliquent autrement (voir Pinault 2008a, 435-6). D'autre part, la forme à *vṛddhi* supposée pour l'indo-européen (*\*h<sub>2</sub>ēl-mo-*) n'est pas motivée sémantiquement ou morphologiquement et donc est arbitraire. Hilmarsson 1986, 21 (voir aussi Adams 2013, 556), en partant d'une comparaison avec les noms de rivières lit. *Ālmė*, *Almuonė*, *Almenas*, *Ēlmė*, et lat. *Almō*, propose une explication différente en partant d'une forme *\*ēlmōn / ēlmon̄n*. La forme du nominatif expliquerait le vocalisme *o* par Umlaut, tandis que celle de l'accusatif expliquerait la voyelle finale *-e*. Quoi qu'il en soit, l'ancienneté de *ālme* semble probable et il est possible que le suffixe apparent de *kolmo/a\** soit influencée par ce terme malgré la différence de voyelle finale.

On peut envisager comme solution étymologique de rapprocher ce terme de la racine *\*g<sup>w</sup>elH-* « couler, goutter » > v.h.a. *quellan*, ang. *well*, sk. *gal-* (EWA, I, 476), hitt. *ku(wa)liya-* « couler calmement » (LIV<sup>2</sup>, 207 ; auquel on peut ajouter des formes dans les langues iraniennes, sogd. *wy'yr* « tremper », etc. < *\*garH-* « tremper », cf. Cheung 2007, 108). Il existe en hittite un dérivé nominal de cette racine *kueluḫana-* « washbasin (vel sim.) » < *\*g<sup>w</sup>él-ḫon-o-* (Kloekhorst 2008, 484-5, qui le rapproche de βαλανεῖον « bain

263 Le sens de ce terme établi par le parallèle suivant : *k<sub>1</sub>ce yāmi ālmesa* (PK NS 107a4) = *kiṃ kuryād udapānena* (Uv. XVII, 9), cf. Thomas 1977, 106. On peut ajouter une nouvelle attestation dans les textes non édités de Berlin : *aiypū ālme ra wno(m)e* « l'homme ... comme une source couverte (?) » (THT 1341 a1)

264 Sémantiquement, la différence entre *kolmo/a\** et *yolme* semble être que le premier désigne un bassin, une étendue d'eau artificielle, tandis que le second désignerait une étendue d'eau naturelle. TB *yolme* correspond au sanskrit *hrada* en PK NS 107 b4 (Thomas, 1977, 106), et en THT 29, il est question de *yolme* pour des oies qui viennent s'y rafraîchir.

265 Les passages principaux sont cités et commentés dans Falk 1981 (qui suit l'interprétation traditionnelle du mot). Schmidt ne commente pas les passages où ce terme désigne une maladie de l'œil mais son interprétation a été acceptée par EWA, I, 120. Jamison et Brereton 2014, 303, traduisent *armaka* par « mudflat ».

chaud »). Si sur cette racine on suppose un nom acrostatique \**g<sup>w</sup>ól-u-* « écoulement, source » (type \**dór-u-* « bois »), on peut alors sans difficulté formelle expliquer le radical AB *kol-* (avec *Umlaut* et dissimilation de la labio-vélaire devant *o*). Quant au suffixe, il pourrait s'agir d'un suffixe \**-mæ* proprement adjectival, ce qui pourrait expliquer une finale *-a* de féminin par l'ellipse d'un nom. On pourrait donc poser en tokharien commun \**kol(ä)mā* qui produirait phonétiquement la forme du TB<sup>266</sup>.

Maintenant que nous avons passé en revue toutes les locutions où *kautke* était placé en combinaison avec « quatre », il faut aborder les autres lexèmes dont on peut le rapprocher en tokharien afin de pouvoir cerner avec plus de précision sa signification. On trouve un terme dérivé en TB *kaucchiye\**, qui est attesté deux fois :

– *naś kwalyimne yokaiwenta tesare śtwāra kaucchiyaṃn(e) maṇḍā(l) III* « Ils mirent les cheveux un à un dans des *kwalyiye\**. Dans (?)<sup>267</sup> les quatre *kaucchiya\**, le *maṇḍala* ... » (PK AS 16.1 a5 ; éd. Pinault dans CEToM)<sup>268</sup>

*kaucchiyanne pārsonṣane viṣṇunta wr(antsai) III* « Dans les *kaucchiya\**, dans le/la *pārsonṣa*, des Viṣṇu... » (PK NS 21 a5)

Malheureusement, ces deux passages sont fragmentaires et contiennent un certain nombre de termes peu clairs. Puisqu'il est décliné au locatif dans PK NS 21, il ne s'agit pas d'un adjectif, mais d'un nom, de genre féminin puisqu'il est complété par *śtwāra*, et qui donc doit appartenir au type de *preśc(i)ya* « temps, saison ». Dans PK AS 16.1, il semble être un doublet de *kautke*, et en effet, on trouve souvent dans les textes la mention de *maṇḍala* quadrangulaires. Dans PK NS 21, il est question de villes de bijoux gardées par des dieux, et *kaucchiya\** pourrait peut-être désigner une partie de l'architecture urbaine, peut-être les remparts.

Ces deux termes *kautke* et *kaucchiya\** se rattachent sans aucun doute au verbe *kutk-*, *kautke* en étant un nom d'action selon un type productif en tokharien (comme *klautke* sur *klutk-* « tourner »). On attribue traditionnellement la signification de « give substance to ; embody, incarnate » à ce verbe (Adams 2013, 194), mais il faut noter que ces traductions présentent quelque incertitude car on n'a que peu d'attestations et toujours dans des contextes figurés. Avant d'aborder les passages du TB, je vais essayer de préciser le sens du verbe à l'aide d'une de ses occurrences en tokharien A. Le passage est le

266 Par ailleurs, on peut noter la similarité avec le turc \**kō:l* ou \**gō:l* « bassin, étang, lac » (v.ouïgh. *kōl*, turc *göl*, etc., cf. Clauson 1972, 715 ; Starostin et al. 2003, 834) et le moy.-perse *kwl* « id. » (> pers. mod. *kōl*). D'après Doerfer (1963-75, III, 645-7), le mot turc est plutôt un emprunt au persan que le contraire. Ces mots sont peut-être apparentés à une série de cognats dans les langues indo-aryennes modernes que Turner fait descendre du véd *kulyā* « small river, canal, ditch » et du sk. classique \**kūlā* ou *kūla* « pond, tank » (sens attesté uniquement dans les dictionnaires, à côté du sens usuel « declivity ; bank, shore ») : pk. *kullā-*, *kol°* f. « stream, channel » ; kashimiri *kōl* f. « stream, canal » ; bhalesi (dialecte pahari de l'ouest) *kull* f. « natural or artificial stream » ; népalais *kulo* « channel, drain, ditch » ; hindi *kūlā* m. « irrigation channel » ; penjabi *kūlh*, *kūhul* f. « brook, canal ».

267 Pinault restitue *kaucchiyaṃn(a)*, mais il paraît peu probable qu'on ait ici un pluriel *-na* qui soit doublement écrit par un *anusvāra* et un *n*.

268 Cf. la traduction de Pinault dans CEToM : « they put the individual hairs in the strainers (?) for the., the. (belonging to) the maṇḍala [= ritual circle] ». L'interprétation de *yokaiwenta* comme « boisson » (citée par Adams 2013, 552) est problématique dans la mesure où *yoko* signifie « soif ».

fragment d'un traité, présenté comme un dialogue entre un maître (*uddeśake*) et un opposant (*codake*), qui traite du temps qu'est censé durer le Dharma. Le passage en question semble mettre en rapport ce problème avec une explication de la formation du *tripīṭaka*, et l'explication des mots de *sūtra*, Vinaya et Abhidharma :

[a5] /// (märkampa)lis sūtra(a) ñom sä(ṃ) arthaśśäl ṣ(o)kyo ku(tko) ///

[a6] /// (a)rṣant pāśant tanne wkānyo wewñu tāk ///

[a7] /// t-r tämyo sū tra cesäs wu akṣaräsyo krantāp märkampal(is) ///

[a8] /// śś· arthaśśäl kutko ñom kärsnāl || codake trānkāṣ kāsu k· ///

[a9] /// (pra)ṣt«†ä» mäṃt ne säm märkampal kālytār māt p(enu) näknāṣtār tmis pe ///

Le nom de *sūtra* ... celui-ci a été bien *kutk-* avec le sens ...

“... faisant naître le ..., gardant” c'est ainsi qu'il a été dit...

... ainsi par ces deux *akṣara* de *sū tra*, le [réceptacle (?)] de la bonne Loi ...

... il faut comprendre que le nom a été *kutk-* avec le sens. L'objecteur : “bien

...

... au moment où ..., est-ce que la loi tient ou bien est ce qu'elle est détruite.

(A 333 a5-a9)

On peut envisager deux significations pour le sens de *kutk-* d'après le contexte. Si ce verbe exprime l'adéquation du nom et du sens, il faudrait alors chercher quelles sont les expressions topiques en sanskrit ou en pali pour exprimer ce rapport. L'autre option serait de considérer que *kutk-* est une étymologie du mot *sūtra* lui-même, cf. *sū tra cesäs wu akṣaräsyo* « par ces deux *akṣara* *sū tra* ». En ce cas, il faut chercher si on trouve dans l'Abhidharma ou les commentaires des explications du mot qui pourraient convenir avec les autres emplois de ce verbe.

À ce point du raisonnement, il faut comparer notre texte avec d'autres sources sur l'étymologie du mot *sūtra*. Le point de comparaison le plus proche que j'ai pu trouver est le \**Samyuktābhidharmahr̥daya-sāstra*, un manuel d'Abhidharma sarvāstivādin préfigurant l'*Abhidharmakośa*<sup>269</sup> :

修多羅者，凡有五義：一曰出生，出生諸義故。二曰泉涌，義味無盡故。三曰顯示，顯示諸義故。四曰繩墨，辨諸邪正故。五曰結髮，貫穿諸法故。如是五義，是修多羅義。

« *Sūtra* a cinq significations : 1) « produire » [*sū-*, *savati* « engendre, produire »], parce qu'il engendre les significations ; 2) « jaillir comme une fontaine » [*sūd-* « couler »]<sup>270</sup>, parce que le suc [*rasa*] de sa signification est infini ; 3) « expliquer, illustrer » [*sūcana* « indication »]<sup>271</sup>, parce qu'il

269 La traduction de Dessein 1999, 300, contient de nombreuses erreurs d'identification des termes sanskrits sous-jacents, c'est pourquoi j'ai proposé ma propre interprétation du passage.

270 Pour l'équivalence proposée ici, voir l'explication détaillée plus bas.

271 Identifié comme *śru-* « proclaiming » par Dessein. Mais comme *xiānshì* 顯示 signifie « expliquer, illustrer », il s'agit de l'étymologie par *sūcana* « explication, indication » : *tañ hi attathaparathādibhedatthe sūceti*. « Parce qu'il montre le bien pour soi-même, le bien pour les autres, etc. » (Sp, I, 19). La traduction chinoise de la Sp le traduit par *fāyì* 發義 « montrer le sens » (問曰：「何謂發義？」答曰：

explique les significations ; 4) corde à encre [*sūtra* « fil »], parce qu'il distingue le bien et le mal ; 5) [en réalité 4<sup>bis</sup>] « attacher une guirlande » [*sūtra* « fil »]<sup>272</sup>, parce qu'il attache ensemble tous les *dharma*. Ce sont les cinq significations de *sūtra* » (T 1552 (XXVIII) 931c1-6).

Tous ces exemples lient le terme de *sūtra* avec sa « signification » (yì 義), ce qui confirme que dans le texte tokharien *kutko* est bien impliqué dans une étymologie de *sūtra*. D'ailleurs, il y a un jeu sur le terme de *artha*, qui est tantôt pris au sens de « sens », tantôt selon celui de « bien »<sup>273</sup>. Reste désormais à déterminer auquel de ces termes *kutk-* correspond. Les explications 1) et 4) sont exclues parce qu'il faudrait que *arth* soit l'objet de *kutk-*. L'explication 3) est trop abstraite et pour *kautke* nous avons besoin d'un sens concret. Reste les explications 2 et 5, ce qui donnerait : *arthaśśāl kutko ñom* selon 2) « le nom coule d'après le sens », 5) « le nom est attaché, lié, avec le sens ». Mais avant d'aller plus avant, je voudrais justifier la restitution de cette racine *sūd-* « couler », proposée comme équivalent pour *quányǒng* 泉涌 « jaillir comme source ». Dessein (1999, 500) traduit « the second is swelling because its meaning is endless » en supposant que le texte se réfère à la racine *sū-* « enfler, gonfler », mais cela supposerait une confusion fondée sur le *prākṛit*. Ce qui permet de montrer que « jaillir comme source » correspond à *sūd-* est la comparaison de la *Samantapāsādikā* et du *Commentaire* (*vibhāṣā*) *du Code attentivement examiné* (*Shànjiàn lǜ pípóshā* 善見律毘婆沙<sup>274</sup>), deux textes apparentés<sup>275</sup> :

*sūdati cetam dhenu viya khīraṃ paggharāpetīti vuttaṃ hoti.* « Et il fait couler (*sūdati*) comme une vache fait couler le lait » (Sp, I, 19).

問曰：「何謂涌泉？」答曰：「如泉取者眾多而無窮盡。」 « Question : — What is meant by a gushing fountain ? It is like a fountain with plenty of water that knows no exhaustion » (T 1462 (XXIV) 676a28 ; tr. Bapat et Hirakawa 1970, 12)<sup>276</sup>.

「自發義能發他義。」 T 1462 (XXIV) 676a25). C'est la seule interprétation de *sūtra* retenue dans l'*Abhidharmasamuccaya* : *sūtraṃ katamat | yadabhipretārthaṃ sūcanākāreṇa gadyabhāṣitam |* « Qu'est-ce que le Discours ? C'est un exposé en prose expliquant [*sūcanākāra*] un point de vue » (Abhidh-s, 78 ; tr. Rahula 1971a, 131).

272 Identifié *mālā* par Dessein, mais la Sp montre qu'il s'agit d'une explication alternative fondée sur le terme *sūtra* : *suttasabhāgañ cetam, yathā hi tacchakānaṃ suttam pamānaṃ hoti, evam etam pi viññūnam. yathā ca suttana saṅgahitāni pupphāni na vikirīyanti, na viddhamāsīyanti, evam eva tena saṅgahitā atthā.* « Semblable à un fil : c'est l'instrument de mesure des sages, comme la corde des charpentiers. De même que des fleurs attachées par un fil ne se dispersent pas, de même le bien/sens est bien saisi » (Sp, I, 19).

273 Dans le passage correspondant de l'*Atthasālinī*, Maung Tin et Rhys Davis le traduisent toujours par « the Good » (1921, 24).

274 Pour la traduction du titre, je suis Pinte 2010, 438-49.

275 Les divergences entre ces deux textes sont un problème qui a fait l'objet de nombreuses études, voir l'introduction de Bapat et Hirakawa 1970, et pour des références postérieures, la synthèse de Pinte 2010, 435-6.

276 Il est intéressant de noter que les explications diffèrent quelque peu : la Sp recourt à la métaphore de la vache tandis que la version chinoise propose une explication similaire à celle de l'*Abhidharmahrdaya*. Mais il est possible que ces explications reposent sur des textes dont la lettre n'était peut-être pas si différente qu'on pourrait le penser au premier abord. Les termes chinois *wújìn* 無盡 et *wú qióngjìn* 無窮盡 « inexhaustible » reposent certainement sur *akṣaya* ou *akṣara* « sans épuisement », cf. *akṣayodaka* « inexhaustible water » (MW, 3b). Comme leurs correspondants en pali sont *akkhaya* et *akkhara*, il est possible que l'explication de la Sp soit une réinterprétation d'un de ces termes par *khīra*

Le sens de *sūd-* « couler » dans cette explication est garantie par le commentaire de Buddhaghosa, puisqu'il reprend le verbe par *paggharāpeti* « faire couler », et par la version chinoise (*yǒngquán* 涌泉 « fontaine qui coule »). Néanmoins, c'est la seule attestation d'une telle signification pour cette racine, pour laquelle les dictionnaires de sanskrit donnent « to put or keep in order, guide aright ; to manage, arrange, prepare, effect, contrive ; to settle i.e. put an end to, kill » (MW, 1242b ; PW, VII, 1165) ; « etwas bereit machen, etwas in reifen vollkommenen Zustand bringen, etwas schmackhaft machen » (EWA, II, 740, avec références)<sup>277</sup>. L'interprétation « couler » des scoliastes est peut-être fondée sur une analyse *su-* « bien » + *ud-* « couler » (*undati*). Ce pourrait donc suggérer le sens de « couler (abondamment) ; remplir » pour *kutkā-*. Mais cela n'est pas certain : puisque le texte distingue les *akṣara sū* et *tra*, A. Catt (com. pers.) propose qu'il s'agit d'une double étymologie, *sū-* « engendrer » et *tar-* « protéger », parce qu'on a en a6 : (*a*)*rṣṣant pāṣant tanne wkānyo wewñu tāk* /// « ...suscitant, gardant, c'est ainsi [= *iti*] qu'il est dit ». Cette interprétation est plus cohérente avec le reste du texte. Dans ce cas, la formule *arthaśśāl kutko* réfère plutôt à l'adéquation entre le nom et le sens, et dans ce cas, on peut postuler une signification « remplir » pour *kutk-*, car dans les commentaires palis la perfection de la lettre est décrite par le verbe *pari-pūr-* « remplir complètement » ; voir par exempl, après l'explication de plusieurs significations de la formule *evaṃ me sutam* : *atthabyañjanapāripūriṃ dīpento savane ādaraṃ janeti* « Illustrant la complétion de la lettre et du sens, il suscite le respect lorsqu'on l'écoute » (Sv, I, 30).

Mais alors comment réconcilier cette signification « couler ; remplir » avec les autres emplois du verbe et les deux sens possibles de *kautke*, « côté » « angle » ? Tout d'abord, si on reprend l'examen des autres formes verbales de *kutkā-*, une signification « remplir » conviendrait à tous les passages. La deuxième attestation connue du mot en TA se trouve juste après l'extrait du *Sonnenaufgangswunder* cité plus haut (p. 410) pour la signification de *kolām\**, mais dans un passage fragmentaire : /// *plyasken(am) ṣokyo ṣyak kutkāt* : I – – *ñ·k·r·r·sy* /// (A 315 et 316 b1), que Sieg 1952, 29 traduit comme « ... verkörperte er gleichzeitig in höchstem Maße (den in) Kontemplation (Sitzenden (?)) ». Comme juste après ce passage, le texte indique que tous les êtres du monde peuvent voir le Buddha<sup>278</sup>, il est plus probable qu'il agit de la formule préparatoire d'un miracle de multiplication, analogue à celui de Śrāvastī (voir chapitre I, p. 50), et que le verbe *kutkā-*

« lait ».

277 Ce verbe n'est pas enregistré dans le PTSD. Childers donne *sūd-* « to distil, flow, exude » (1875, 485) ; Maung Tin et Rhys Davids 1921, 24, le traduisent comme « fructify ». Les commentateurs des textes palis plus tardifs, peut-être influencés par le sens du sanskrit, comprennent *sūdana* comme « production ». La *Sarathadīpanī* (commentaire de la *Samantapāsādikā*) explique: *Upāyasamaṅgīnaṃ y-eva nipphajjanabhāvaṃ dassento “dhenu viya khīraṇ” ti āha. Dhenuto pi hi upāyavantānaṃ y'eva khīrapaṭilābho hoti. Anupāyena hi akāle ajātavacchaṃ dhenuṃ dohanto kālepi vā visāṇaṃ gahevā dohanto neva khīraṃ paṭilabhati.* « Il dit “comme une vache [donne] le lait” pour montrer la nature productive pourvue de ressources. En effet, on n'obtient le lait d'une vache que si les moyens sont employés. Celui qui traite sans moyens une vache qui n'a pas eu de veau au mauvais moment ou bien qui la traite au bon moment mais saisit sa corne, n'obtiendra pas de lait ». Aggavaṃsa dans la *Saddhanīti* (édition birmane, 94) dit : *Sakammikadhātuttā pana “paggharāpeti”ti kāritavasena attho kathetuṃ labbhati. Tathā hi “karoti”ti padassa “nipphādeti”ti attho kathetuṃ labbhati.* « En raison du caractère transitif du verbe, le sens reçoit une explication en fonction de son action. Ainsi par le mot “il fait”, le sens reçoit comme explication “il produit” ».



signifie ici « remplir (d'images fictives de lui-même) ». Pour référer à la multiplication de Kāśyapa, le TB emploie lui *prutkaṣṣam ramtt po wālam iprerä* « Il remplira complètement et couvrira, pour ainsi dire, le ciel » (THT 1859 a4 ; cf. Huard 2020a, 20), ce qui confirme le sens attribué à *kutkāt* ici.

Ce sens conviendrait aussi pour la formule *sārwecām kutkā-* qui est attestée deux fois en tokharien B<sup>279</sup> :

*ymainne ynemane kos ṣpā wälke t= epin̄kte : kutān̄kmane sārwecām ṣāñ*  
*yāmorsa cmelane* « ayant voyagé pendant longtemps parmi les chemins, ayant rempli les *sārwece\** par mon *karman* dans les renaissances » (THT 229 a2).

*piś (cmelan= e)tt(e) tāttārmeṃ (po yk)e(ntan)e temtsamte po śutkāṃ*  
*sārwecān* : « dans les cinq naissances, ayant placé ... nous sommes nés (dans tous les lieux) et nous avons rempli tous les *sārwece\**... » (THT 45 a6 ; tr. d'après Sieg et Siegling 1949, II, 66<sup>280</sup>).

La traduction habituelle de *sārwece\** est « forme d'existence » (*Daseinsform*) depuis Sieg et Siegling (voir la note précédente), et il paraît difficile de l'interpréter autrement (peut-être « existence antérieure »), à moins qu'il ne s'agisse d'une métaphore<sup>281</sup>. Ce terme *sārwece\** est probablement lié à *sārwāna* « visage », ce qui suggère une signification comme « figure » (= sk. *rūpa*). Il est possible que l'idée sous-jacente soit celle de la peinture selon une métaphore courante dans les textes bouddhiques qui assimile le *karman* (cf. *yamorsa* dans THT 229 a2) à un peintre qui remplit les figures (*rūpa*) des êtres avec des couleurs :

*anekaṃ paripūrakam* | *yathā citrakara ekayā vartyā rūpam ālikhya*  
*vahvībhīḥ paripūrayati* | *tathā hi tulye mānuṣye kaścid*  
*sakalendriyāṅgapatyaṅgo bhavati varṇākṛtipramāṇabalasampadā*  
*vibrājamānaḥ kaścid eṣāṃ kenacid vikalāḥ* |

« Plusieurs actes complètent, remplissent une existence. De même qu'un peintre délimite d'un seul trait le champ de l'image, et remplit ensuite cette

278 *kānt koris (w)j(mānāntwāṣ) (kā)nt koris sumer-ṣulasāṣ pālkānt nākañ na(peñi) /// /// ṣya wkām p̄tāñkā(t)* « (Depuis) un million de (palais divins), depuis un million de Sumeru, les dieux et les hommes virent également ... le Buddha » (A 316 et 316 a2-a3 ; tr. d'après Sieg 1952, 29).

279 Il reste encore une occurrence de *kutkā-*, qui est assez obscure : *lkoyem wnołmeṃ wā(rt)s(e)cc(eṃ) au(lāreṃ) śle kutkoṣāṃ ṣpāntoṣ rūpsa* : « May we see the beings provided with (pros)perity [lit. with broadness], with true comp(anions), with a trusting face » (PK AS 17C a4-5 ; éd. et tr. Pinault dans CEToM).

280 Sieg et Siegling traduisent THT 45 a6 ainsi : « Unter Berücksichtigung (des Wandels) wurden wir (in allen Orten) der Angehörigen der fünf (Geburtsarten) geboren, alle Daseinsformen (?) verkörperten wir (?) ... ». Mais là où les auteurs restituent *piś (cmelṣemts ṣpār)tt(au)* et interprètent *tāttārmeṃ* comme elliptique pour *keś tā-*, j'ai préféré restituer *ette* « vers le bas », qui est souvent associé aux mauvaises renaissances : *wnołmi ette ymainne tetemoṣā* « les êtres sont renés dans une basse destinée » (PK AS 7G b6).

281 Aux deux exemples cités précédemment, il faut ajouter <sup>[a1]</sup> */// yo nākcīye ek wasa nauṣṣa* <sup>[a2]</sup> */// ṣeym nī se sārweṣe ste* • « J'ai donné l'œil divin autrefois ... J'étais ..., ceci est mon existence antérieure » (PK AS 13H.1 a2-3 ; éd. Pinault dans CEToM) ; *waip̄tār sārwecān : nākcīye rūpsa sām̄ne rūp(sa) ///* « [vivre] les destinées les unes après les autres, sous forme humaine ou divine (THT 46 b6). Le premier exemple correspond certainement à la fin d'un *avadāna*, lorsque le Buddha indique qu'il s'agit d'une de ses existences antérieures.

image de nombreux traits [de couleur]<sup>282</sup> : de même, bien que leur qualité d'homme soit la même, certains hommes ont, au complet, organes, membres et sous-membres ; certains hommes sont beaux par l'excellence du teint, de la figure, de la taille et de la force, tandis que, à certains hommes, manque ceci ou cela » (Abhidh-k, 258 [IV, 95] ; tr. La Vallée Poussin, 1923-31, IV, 199-200).

Cette métaphore est probablement issue d'une parabole du *Samyutta-nikāya*<sup>283</sup> et été développée tout particulièrement par le \**Saddharmasmṛtyupasthāna-sūtra*<sup>284</sup>. Elle est aussi attestée en TA dans le *Nanda-carita* (*lyalypurṣi pekant*, A 187 a1-2). Par conséquent, il paraît plausible d'attribuer à *sārwece* le sens de « figure, dessin ».

Bien que le processus de dérivation ne soit pas tout à fait clair (voir toutefois TB *askwāce* « herbe » et *mārkwace\** « haut du bras », qui contiennent probablement le même suffixe), *sārwece\** est probablement basé sur un nom *sarwe\** dont *sārwāna* (*plurale tantum*) « visage » serait l'ancien pluriel, comme l'a déjà proposé Van Windekens (1976, 423). On peut ajouter désormais le TA *sāru\** (identifié par Malyshev 2017, 144), qui lui correspond formellement bien que sa signification ne puisse être établie avec certitude<sup>285</sup>.

282 La Vallée Poussin traduit simplement « remplit cette image », mais le texte sanskrit édité par Pradhan a *vahvībhīḥ* (pour *bahvībhīḥ*), ce qui doit reprendre *vartī*. Pour le sens, il faut comprendre qu'il s'agit de traits de couleur d'après les traductions chinoises : 以多色圓滿 (T 1559 (XXIX) 247a6), 填衆彩 (T 1558 (XXIX) 92b12) « le remplit de nombreuses couleurs ». Voir aussi : *ekena khalu karmaṇā sakalam ekaṃ janmākṣipyate | bahubhis tu paripūryate | tadyathā citrakara ekayā vartyā kṛtsnaṃ rūpaṃ ākṣipati, bahvībhīḥ paripūrayati tadvad iti |* (Abhidh-dīp, 182).

283 Cf. : *seyyathāpi, bhikkhave, rajako vā cittakārako vā sati rajanāya vā lākhāya vā haliddiyā vā nīliyā vā maññiṭṭhāya vā suparimaṭṭhe vā phalake bhittiyā vā dussapaṭṭe vā ithirūpaṃ vā purisarūpaṃ vā abhinimminēyya sabbaṅgapaccāṅgaṃ; evam eva kho, bhikkhave, kabaḷikāre ce āhāre athi rāgo athi nandī athi taṇhā, paṭiṭṭhitaṃ tatha viññāṇaṃ virūḷhaṃ. yatha paṭiṭṭhitaṃ viññāṇaṃ virūḷhaṃ, athi tatha nāmarūpassa avakkanti.* « Suppose, bhikkhus, an artist or a painter, using dye or lac or turmeric or indigo or crimson, would create the figure of a man or a woman complete in all its features on a well-polished plank or wall or canvas. So too, if there is lust for the nutriment edible food, or for the nutriment contact, or for the nutriment mental volition, or for the nutriment consciousness, if there is delight, if there is craving, consciousness becomes established there and comes to growth. Wherever consciousness becomes established and comes to growth. I say that is accompanied by sorrow, anguish, and despair » (SN, I, 101-102 ; tr. Bodhi 2000, 600). Le commentaire explique que le peintre représente l'acte et ses équipements, le désir, etc. (*rajakacittakārā viya hi sahakammasambhāraṃ kammaṃ*, Spk, II, 114) ; l'ensemble du commentaire est traduit par Bodhi 2000, 775, n. 173.

284 Voir par exemple : *tadyathā dakṣaś cittacitro vā citrakarāntevāsī vā suśuklāṃ drḍhāṃ ālokyaramyāṃ bhūmim āsādyā, nānāvibhai raṅgair nānāvidhaiś citrair nānāvidhāni śobhanāni rūpāni cittavaśāt kurute. tathāyaṃ cittacitrakarmakaraś citrakarmakarāntevāsī vādhimuktikaraḥ suśuklāyāṃ tridhātubhūmau drḍhāyāṃ karmaphalavipākāyāṃ sattvāṃś cittacitrakarmakaro 'bhinivartayati* « It is just like a skilled painter or his apprentice, who sits on a perfectly clear, firm and attractive piece of ground and, with the power of his mind, produces various types of beautiful images [on it], using various colors and pigments. Similarly, the actions of the mind, like a painter or his disciple, produce intentions and [thus] generate beings on the perfectly clear ground of the three realms, the firm ground of the flow [of existence], which contains various states, various realms, and various types of bodies [produced through] the ripening of the fruits of action » (Stuart 2015a, 486-9 ; davantage de passages cités dans Lin 1949, 64-70).

285 Il faut noter également que cette face du fragment TA que Malyshev considère comme le recto pourrait aussi correspondre à la suite de l'histoire, et dans ce cas correspondre à la confrontation de Viśākhā et du brahmane ayant volé une partie de l'argent qu'il devait lui remettre. Cet épisode comporte les mêmes éléments narratifs que celui de l'adultère auquel l'identifie Malyshev. Selon cette hypothèse, */// sārwaṃ lkām-ci tām śurmaṣ ///* « Je vois dans ton *sāru\**. Pour cette raison ... » pourrait se référer au visage du brahmane : « [...] Viśākhā [...] suchte eiligst unter dem Bett. Er fragte: "Was suchst du dort ?" Sie

D'après l'explication proposée par Peyrot (*apud* Malyshev 2017, 114, n. 5), il est possible de faire remonter *sāru\** et TB *sārwāna* à une forme commune *\*sārwaē*, en supposant un Umlaut en *-ā* pour le TB (*\*sārwaenā* > *sārwāna*). Hilmarsson (1989, 81) objecte au rapprochement entre *sārwece\** et *sārwāna* que les pluriels en *-nā* ne sont attestés que pour des êtres féminins ou pour des noms à finale consonantique (*sārm*, *sarmana* « graine »). Mais ce suffixe de pluriel peut aussi être analogique du synonyme *ersna* « figure, visage ».

Ce nom *sārwaē\** a probablement pour signification « forme visible » ou peut-être « figure, ligne » si les Tokharien ont employé à dessein ce terme dans la métaphore du *karman* comme un peintre. Sur cette base sémantique, on peut proposer une nouvelle étymologie qui a l'avantage d'être plus simple formellement que celle proposée par Hilmarsson 1989<sup>286</sup>. On peut en effet dériver ce nom de la racine indo-européenne *\*ser-* « observer » : av. *haraiti* « surveillance, protège », *hauruuā-* « protégeant » (*pasuš-hauruuō spā* « chien gardien ») ; gr. ὀπάω « regarder, voir », myc. *o-pi* [...] *o-ro-me-no* « regardant » (LIV<sup>2</sup>, 534 ; IEW, 910). En grec, on a, dérivé sur cette racine, οὔροç « gardien » < *\*sor-uo-*, un nom d'agent avec racine à degré *o* (sur ce type en grec, voir García Ramón 2000, 66-7). Mais à côté de ce type, il existe des adjectifs verbaux bien répertoriés avec degré zéro (type de *\*g<sup>h</sup>ih<sub>3</sub>-uó-* « vivant », cf. Brugmann et Delbrück 1906-17, II/1, 201). Ainsi on peut poser un adjectif primaire *\*s<sub>g</sub>-uó-* « visible », qui, substantivé, donne sans difficulté le sens de « forme, figure » ou « visage » (cf. anc.fr. *vis* « visage » < lat. *visus* « action de voir ; aspect, apparence »), et donnerait régulièrement le tokharien commun *\*sārwaē* dont dérivent les mots qui nous occupent<sup>287</sup>.

---

entgegnete : “Von dem Hof des Königs sind Männer gekommen mit dem Befehl den Überthäter zu packen, und fortgegangen, deshalb suche ich, wer nicht gegangen ist”. Indem sie ihn packte, sagte sie zu jenem Brahmanen : “Da ich nicht weiss, wer also hergelangt ist, möchte ich versuchen, ob der Fuss hineingeht oder nicht, stecke du also ein Weilchen den Fuss hinein”. Als der Brahmane auch des Verdachts halber einen Fuss hineinsteckte, schlug sie rasch einen Pflock hinein » (Schiefner 1876-8, I, 460). Dans la version chinoise, Viśākhā répond qu'elle cherche sous le lit un *zúxiè* 足械 « entrave, carcan pour les pieds » (T 1451 (XXIV) 340c17-22). Quand le brahmane a mis le pied dans ce carcan, elle insère une « cale en opposition » (*nixiè* 逆楯) pour lui bloquer les pieds, ce qui explique le texte traduit par Schiefner (*Pflock*). Ralston dans sa traduction anglaise de Schiefner introduit ici une erreur en ajoutant la mention d'« argile » : « Then she took some clay and said to that Brahman » (Schiefner et Ralston 1882, 161).

286 Hilmarsson 1989, 83-4, fait de *sārwāna* un dérivé en *-men-* de *\*streuHd-* « swelling, bulge protuberance », « partly with a reference to as distention of an injured or diseased part of the body » : moy. eng. *strūt* « swelling », m.h.a. *strozze* « throat, windpipe », v.isl. *strýta* « projecting rock, cone shaped mountain ». D'une part, l'évolution de « gonflement » à « visage » demanderait des parallèles car elle ne me paraît pas évidente. D'autre part, il n'y a pas à ma connaissance d'exemples sûrs de la réduction du groupe initial *\*st-* à *s-* en tokharien (TB *stām* « arbre » < *\*sth<sub>2</sub>-*). Pour cette raison, il faut aussi rejeter l'étymologie de Van Windekens 1976, 423 (< *\*streuo-* ou *\*struuo-*, cf. latin *struere* « empiler, construire »). Sur le rapprochement avec le sanskrit *srkvaṇī* « les deux coins de la bouche » proposé par Schmidt 1987, 296-7, voir la réfutation d'Hilmarsson 1989, 79-80.

287 Alternativement, on pourrait dériver ce terme de la racine *\*ser-* « attacher ; joindre, insérer » : lat. *serō* « entrelacer, joindre » ; gr. εἶρω « nouer, attacher » (IEW, 911 ; LIV<sup>2</sup>, 534). On a rattaché (cf. IEW, 911) à cette racine un certain nombre de dérivés en germanique qui descendent d'une forme *\*sarwa-* : got. *sarwa* « armor, equipment », v.ang. *searu*, *searo* « device, design, art », v.h.a. *saro* « armor », et aussi v.isl. *sörvi* « collier » < *\*sarwja-*. L'idée sous-jacente est qu'il s'agirait d'une « armure nouée » (cf. lat. *serta lorīca* « cuirasse faite d'un entrelacement de maillons, cotte de mailles »). Ce rapprochement est considéré comme douteux par Kroonen 2013, 427, mais pour des raisons externes. On pourrait alors envisager d'après le v.ang. *searu* « device, design, art », que *\*s<sub>g</sub>-uó-* signifie « chose entrelacée », d'où « motif », puis « forme, figure ».

Et enfin, si le sens de *kutk-* est « remplir », il paraît préférable de comprendre *kautke* comme « côté », car l'autre alternative « coin, angle » paraît trop éloigné sémantiquement, alors que « côté » peut s'expliquer si l'on part d'une signification comme « levée de terre », c'est-à-dire un « mur d'enceinte » ou une « digue ». C'est précisément ce que suggère une autre attestation du verbe. Bien que le texte soit très fragmentaire, *kutkā-* y est probablement construit avec *petwe* « rives, terre ferme (par opposition à l'eau) », */// p(e)twem śésutkoṣ ///* « ayant remblayé les berges » (THT 1210 b5). Pour une telle évolution sémantique, on dispose d'un parallèle : hitt. *kutt-* « mur » ; et le grec *χυτός*, *χυτή γαῖα* « monticule » qui dérivent de la racine indo-européenne \**ǵʰeu-* « verser ». Cela confirme l'étymologie proposée par Melchert 1978, 125, qui rattachait en dernière analyse le verbe à \**ǵʰeu-* « verser » (LIV<sup>2</sup>, 179), et qui citait précisément les formes hittites et grecques pour appuyer l'idée d'une extension dentale de cette racine (ainsi que lat. *fundo* et got. *giutan* « verser » < \**ǵʰud-*) : il y a désormais à la fois parallélisme de forme et de sens entre ces termes. Néanmoins, il faut corriger sur un point son analyse : probablement influencé par la traduction de Sieg « Daseinsform », il proposait que la conception sous-jacente de cette racine était celle d'un moule que l'on remplit et il cite à l'appui des emplois latin et grec de la racine pour la fonte d'objets en métal. D'après les nouveaux termes rattachés à notre racine, il paraît plus probable que le verbe tokharien avait le sens général de « verser, remplir ».

### Absorption du suc des fleurs (*puṣparasa*)

**b2 -sa yatsi prayokānta weñau** « Je vais énoncer les exercices pour se déplacer (par pouvoir surnaturel?) ». La restitution la plus probable ici est *rāddhisa*. À ce sujet, voir l'introduction, §1.4.2, p. 329.

**b3 cwi no kos raittse ysāṣṣa āśce** Cette formule pourrait renvoyer à la tête du méditant, mais on ne peut décider en raison de lacune : *cwi* pourrait aussi bien référer à un objet imaginé précédemment qu'à un méditant. La séquence *raittse* est problématique. On pourrait y voir une chaîne de particules, étant donné qu'on connaît plusieurs exemples de *kos ra* (PK AS 7N a6 ; PK AS 17K b5) et que *rai* semble être une forme renforcée de celle-ci. Mais le problème de cette interprétation est qu'on ne voit pas pourquoi cette particule aurait été suffixée en *-tstse*. Alternativement, il pourrait s'agir du génitif singulier d'un nom *rai*\*.

**19.6 a2 prukāṣṣālle** : c'est la seule occurrence connue du verbe *pruk-* avec un liquide. Comme le sens de base du verbe est « sauter » (cf. *seri arañc(n)e pruknaṃ* « Un *seri* [sorte d'oiseau] bondit dans son cœur », PK AS 7M a6), on a la même métaphore pour le jaillissement d'un liquide que dans l'anglais *spring* « source » du verbe *to spring* « sauter, éclater ».

### Visite du monde des dieux

**19.5 b1 mālkwērṣṣa tsarāko** Comme l'a traduit Pinault dans son édition du texte dans CEToM, *tsarāko* signifie « jet » (*gush*), et non « arme » comme le traduit Adams

2013, 799. On peut désormais confirmer cette interprétation par une formule parallèle dans le *Yogalehrbuch*, qui montre que *tsarāko* correspond au sanskrit *pravāha* « courant, flot » : *tato (bhrumadhyā) dhar nimnapradesāt kṣīrapravāho nirgatya* « Dann geht von der vertieften Stelle unter (dem Mittelpunkt [zwischen seinen] Brauen) ein Milchstrom aus » (Schlingloff 1964, 146 R6 ; voir aussi 131 V3, 134 R6). On retrouve ce mot dans les fragments d'un autre manuscrit du YL tokharien : *(tsa)rākkam swāmane lkā(ṣṣām)* « il [le] voit faire pleuvoir des flots » (THT 566 a8) ; *(mālkwe)rṣṣana tsarākk(am) pra* « ... des flots de lait » (b1). Mais comme on a vu que les « flots » envoyés par le yogin était aussi identifiés à une lumière et il est possible que le mot signifie « rayon ».

On serait tenté de rattacher ce terme au verbe TB *tsārā-* « être séparé, déchiré », mais cela pose des problèmes formels. On ne connaît pas de noms dérivés en *-k(k)o* faits directement sur une racine verbale. Seuls des dérivés nominaux (à valeur diminutive) sont connus, cf. *tanāk(k)o* sur *tāno* « grain ». Et d'ailleurs dans ce cas, l'adoption du suffixe sous la forme *-kko* (alors qu'on a *-k(k)e* ailleurs) ne serait pas un maintien de la déclinaison du terme de base. De plus on attendrait une accentuation *\*\*tsārāk(k)o*, alors que toutes les graphies connues supposent *\*tsārāko*, une accentuation anormale (cf. *tanākkō*, THT 580 b3).

Ces deux particularités (accentuation « anormale » sur la syllabe initiale et suffixe *-k(k)o*) pointent au contraire vers un emprunt. On pourrait alors le rapprocher des descendants moy.-indiens de *kṣara* « écoulement, ruisseau » (ou *kṣarā*), via une forme suffixée en *-ka*. En effet certains de ces termes présentent une palatalisation de l'initiale, notamment avec une affriquée rétroflexe /tʃ/ dans les langues dardes (damēlī *ḥar* « rapids in a stream », gawarbatī (dialecte darde) *ḥār* « waterfall », kāśmīrī *char* f. « a sprinkle of water etc. from the fingers », Turner 1966, 190), ou alors d'un dérivé de la racine correspondante dans les langues iraniennes, *\*gžar* (ou *\*gzar* ?) « couler » (av.réc. *γžār-* « couler », Cheung 2007, 123) ou *zgar* ou (*\*žgar* ?) « couler » (av.réc. *fražgar-* « to flow into », sogd. bouddh. *zγ'rt* « quick », sogd. chrét. *zγ'r* « moisture, trickle », Cheung 2007, 474). Néanmoins, on attendrait peut-être plutôt *c-* comme transposition de l'initiale en tokharien<sup>288</sup>, et *ā* pour un emprunt d'un /a/ à une langue indienne. Ce problème peut être résolu si l'on part de *\*jhaṭ-* « faire un mouvement rapide » (pk. *jhaḍitti*, « suddenly », etc. notamment dérivés en *-k*, sindhī *jhaṭko* m. « snatch, shower of rain »; pañjābī *jhaṭkā* m. « jerk », etc., cf. Turner 1966, 294). Mais ce rapprochement souffre toujours du problème de la voyelle initiale. Il est possible que l'emprunt ait été remotivé en tokharien d'après le verbe *tsārā-*, ce qui toutefois n'est pas démontrable en l'état de nos connaissances.

Si l'on part du sens de « rayon », on peut envisager un rapprochement avec une série de mots connus dans les langues moyen-iraniennes qui signifient « lampe, lumière » : khotanais *cārau* « lampe », sogd. *cr'γ* « lumière, lampe », parthe *cr'g*, pehlevi *čirāγ*, ossète *ciray* « id. » (Bailey 1979, 103 ; Gharib 1995, 339 ; Doerfer 1963-75, III, 59). L'intérêt de ce rapprochement est qu'il permet d'expliquer la voyelle initiale de l'emprunt.

288 G.-J. Pinault (*p.c.*) suggère aussi pour expliquer le cluster initial *ts-*, qu'il pourrait s'agir d'une graphie inverse parce que *kṣ* et *ts* se confondent en *cch* en moyen-indien (cf. Hinüber 2001, 182-5).

Si l'on part d'un \*ī qui a pu subir la même évolution que le \*ī hérité si l'emprunt est suffisamment ancien, ou d'une forme avec *Umlaut* comme en khotanais. Mais cette hypothèse pose un certain nombre de difficultés. L'origine du mot iranien n'est pas élucidé (voir les hypothèses de Bailey, *loc. cit.* et 1959, 120-4), et le traitement de la voyelle médiane est problématique car il faudrait supposer une syncope pour le mot tokharien.

**19.22 a4 *pwi-yok*** « de couleur bleu-clair/rouge ». Comme on l'a vu dans l'introduction (§1.3.3, p. 302), ce terme doit correspondre à une couleur primaire, le rouge (*lohita*) ou le bleu/vert (*nīla*), tout en la désignant sous une forme transparente et lumineuse ou d'après une matière précieuse. Le fait qu'il s'agisse d'un monosyllabe et d'un terme de couleur suggère un emprunt au chinois, cf. TB *tsem* « bleu-vert » < moy.-chin. *ts<sup>h</sup>εŋ*<sup>289</sup> 青 (> mandarin *qīng*)<sup>290</sup>.

Si on adopte la traduction par « bleu clair », sémantiquement, deux termes pourraient correspondre en chinois : *piāo* 縹 « bleu léger ou vert léger » ou bien *bì* 碧 « bleu-vert ». La première possibilité m'a été indiquée par Ching Chao-jung, et elle convient bien sémantiquement parce que *piāo* 縹 est identifié à la couleur du ciel et/ou de l'*ākāśa* (voir les références dans Ching 2015, 2, n. 1). L'autre couleur, *bì* 碧, est aussi identifiée à l'*ākāśa* par Liyan 礼言, l'auteur d'un dictionnaire de sanskrit-chinois natif de Kuča (Ching 2015, 8). Si l'on consulte les sources bouddhiques, ces deux adjectifs sont utilisés pour désigner les couleurs qu'émet le Buddha juste avant de réaliser le *yamakaprātihārya* dans les textes affiliés à l'école (Mūla)sarvāstivādin (comparer les passages cités par Ching 2015, 1-2) :

CPS 26.1 ; SBV I 156 ; <sup>291</sup> Bodhisattvab hūmi, 41	<i>nīlapītāni</i> « bleu-noir et jaune »	<i>lohītāni</i> « rouge »	<i>avadātāni</i> « blanc »	<i>māñjiṣṭhāni</i> « rouge- pourpre »	<i>sphaṭikavarṇā ni</i> « de couleur de cristal »
T 1435 (XXIII) 265c8-9 ; 262c25-26	<i>qīng huáng</i> 青、黃 « bleu-noir et jaune »	<i>chì</i> 赤 « rouge »	<i>bái</i> 白 « blanc »	<i>zǐ</i> 紫 « pourpre ; violet »	<i>bì piāo lǜ</i> 碧、 縹、綠 « bleu clair, azuré, vert » <sup>292</sup>

289 Pulleyblank (1991, 255) donne *ts<sup>h</sup>εŋ* mais cette forme est moins compatible avec le tokharien que les restitutions sans glide qu'on trouve ailleurs (cf. *tsheng*, Baxter et Sagart 2014, s.v. « 青 »).

290 Pour la discussion de ce terme, je tiens à remercier Ching Chao-jung de ses conseils et de ses indications bibliographiques.

291 Tous les termes de couleurs sont attribués de *arcīṃṣi* « rayons » : *tejodhātuṃ samāpannasya buddhasya bhagavato vividhāny arcīṃṣi kāyān niścānti nīlāni pītāni lohītāny avadātāni māñjiṣṭhāni sphaṭikavarṇāni* « When the Lord Buddha had entered into the state of mastery over the element of fire, different kinds of light emerged from his body—they were blue, yellow, red, white, crimson, and the color of crystal » (Divy, 161 ; tr. Rotman 2008, 277).

292 *Le Grand Ricci*, s.v. : « 1. Nom d'une pierre vert-bleu, ressemblant au jade; néphrite; jaspe ; 2. Bleu-vert; vert jade; bleu de jade; azur. Azuré. » ; « Bleu clair; bleu azur; vert clair. »

T 1579 (XXX) 492a1-2	<i>qīnghuáng</i> 青 黃 « bleu- noir et jaune »	<i>chì</i> 赤 « rouge »	<i>bái</i> 白 « blanc »	<i>hóngzǐ</i> 紅紫 « pourpre, mauve »	<i>bìlǜ pǒzhījiā</i> sè 碧綠頗胝迦 色 « de couleur <i>sphaṭika</i> bleu- vert » <sup>293</sup>
----------------------------	---	---------------------------	---------------------------	---	---

Cette comparaison pose une légère difficulté : alors qu'on a toujours le même nombre de couleurs en sanskrit, les traductions chinoises présentent davantage de couleurs. Il paraît difficile d'invoquer le fait que les traductions reposent sur des textes sanskrits différents parce que la séquence du miracle est toujours répétée de façon identique quelles que soient les sources, et ce, alors qu'elles sont issues de zones géographiques différentes. Il me semble plutôt que les couleurs en fin de liste dans les traductions chinoises correspondent aux *sphaṭikavarṇāni*, qui en tant que *bahuvrīhi* est ambigu quant au nombre de couleurs. Les traducteurs semblent l'avoir compris comme un pluriel en donnant plusieurs couleurs correspondant à celle du *sphaṭika* « cristal » ou « verre ». Ces parallèles confirment donc bien que les deux adjectifs correspondent à des couleurs transparentes ou brillantes, ce qui convient bien pour notre hypothèse.

Formellement, ces deux rapprochements sont plus problématiques. Pulleyblank donne les reconstructions suivantes :

- *piāo* 縹 « tissu de soie teint dans une teinte de bleu léger ; bleu léger » < LMC *p<sup>h</sup>jiaw'* < EMC *p<sup>h</sup>jiaw'* (Pulleyblank 1991, 239).
- *bì* 碧 « jade verte ; bleu-vert, bleu » < LMC *piajk* < EMC *piajk* (Pulleyblank 1991, 34).

Si l'on part des reconstructions de Pulleyblank, la difficulté dans les deux cas est qu'il est difficile d'expliquer l'initiale -w- et la transposition de la voyelle /a/ comme /ə/. Et dans le second cas, on attendrait que le -k final du moyen-chinois soit préservé.

Plus généralement, il y a une difficulté sémantique si on suppose que *pwi* est uniquement un terme de couleur parce que le composé *pwi-yok* serait redondant. En TB, les adjectifs de couleurs sont traités comme des adjectifs et ne forment pas un composé avec *yok* « couleur ». Cela vaut même pour les emprunts, comme *tsem* dont on connaît des formes déclinées (par exemple, f.pl. *tseññana*). En revanche, -yok est employé quand les couleurs sont nommées d'après une matière ou par comparaison : *ysā-yok* « doré », *meñ-yok* « couleur de lune » (THT 73 a4), *rājawat-yok* « couleur de lapis-lazuli » ou « turquoise »<sup>294</sup> ; *uppāl-yok* « couleur de lotus bleu », etc. Mais *piāo* 縹 et *bì* 碧 pourraient tout de même convenir, car ils désignent au départ, respectivement, un tissu et une pierre précieuse. Malgré cela, les difficultés phonétiques paraissent rédhibitoires. C'est pourquoi,

293 *Le Grand Ricci*, s.v. « 碧 » donne pour ce binôme « vert pur, brillant ».

294 Ce terme se rattache au sanskrit *rājapaṭṭa* qui désigne en sanskrit une sorte de diamant. Sa glose tibétaine ((*m*)thing shing) est traduite comme « the indigo plant, indigo (dye or color), mountain blue (the mineral azurite), and 'monolith of turquoise' » (BHSD, 454).

on peut envisager de chercher en chinois d'autres termes qui pourrait désigner une teinte de bleu/vert léger par métaphore.

Dans ce cas, *pèi* 佩 ou 珮 « pendant (de jade) porté à la ceinture » est un candidat intéressant. En effet, phonétiquement, la prononciation de ce terme en moyen chinois est très proche du tokharien *pwi* /pwəj/. Pulleyblank donne moyen chinois ancien *baj<sup>h</sup>*, moyen chinois tardif *phuj* (1994, 234). Le tokharien pourrait parfaitement correspondre à un stade intermédiaire entre ces deux reconstructions \**p(h)uəj*, et on peut noter aussi sa similarité avec la prononciation cantonaise du caractère *pui3* (Wong 1991, 46). Sémantiquement, le choix de ce terme pourrait s'expliquer par le fait que ces pendants sont très souvent faits de jade. C'est ce que montre l'autre graphie du caractère 珮 qui intègre une clé de jade (yǔ 玉) et les composés comme *pèiyù* 佩玉 « ornement de jade suspendu à la ceinture », qui est très ancien car on le trouve dans le *Livre des Odes* (*Shījīng* 詩經), datant des 11<sup>e</sup>-5<sup>e</sup> siècles avant notre ère, dans l'expression *pèiyù jiāngjiāng* 佩玉將將 « les pendeloques de jade portées à sa ceinture font un cliquetis » (ces éléments sont tirés du *Grand Ricci*, s.v. « 佩 »). Néanmoins, cette explication n'est pas vraiment satisfaisante dans la mesure où les *pèi* ne sont pas forcément d'une seule couleur et qu'un terme désignant une matière serait préférable. Si l'on part d'une signification « bleu clair », il est donc difficile de poser une hypothèse d'emprunt convaincante.

Si au contraire, on part de la signification « rouge », on peut rapprocher *pwi* du chinois *fēi* 緋 « rouge, pourpre » < moy.chin.tard. *fjyj/fji* < anc. moy.-chin. *puj* (Pulleyblank 1991, 92). Formellement cette hypothèse ne pose aucun problème, mais sémantiquement, nous avons vu que normalement les composés en *yok* sont utilisés pour des termes qui ne désignent pas principalement des couleurs. Néanmoins, comme *piāo* 縹, *fēi* 緋 désigne au départ un tissu, une « étoffe de soie rouge » (cf. *Yītǐzì zìdiǎn* et *Grand Ricci*, s.v.)<sup>295</sup>. Du point de vue étymologique, le sens de « rouge » pour *pwi-yok* paraît donc le plus probant. Il s'agit probablement d'une coïncidence, mais dans plusieurs sources historiographiques de l'époque des Tang, il est indiqué que le tribut du protectorat d'Anxi, qui regroupait les cités tokhariennes à l'époque de la domination des Tang, consiste en *zhān* 氈 « feutre » (ou « tapis de feutre ») de couleur *fēi* 緋. On trouve ainsi dans les *Institutions complètes* (*Tōngdiǎn* 通典), rédigé par Du You 杜佑 à la fin du 8<sup>e</sup> siècle : 安西都護府貢硃砂五十斤 緋氈五領 « Le tribut du protectorat d'Anxi : 50 *jīn* de salmiac<sup>296</sup> et 5 tissus de tapis/feutre pourpre » (*Tōngdiǎn*, I, 118<sup>297</sup>). Comme me l'a signalé Ching Chao-jung, cette information est confirmée par un autre document géographique officiel retrouvé à Dunhuang et datant de l'ère Tianbao 天寶 (742-756) : 安西 [...] 貢氈氍, 緋氈, 赤銅豆。白練七千疋, 水礧三 « Anxi [...] The tributes (to the imperial court are): *qúshū*

295 Le *Yītǐzì zìdiǎn* cite par exemple le *Shuō wén jiě zì* (1<sup>er</sup> siècle de notre ère) : 紅綢布。大徐本《說文解字·糸部·新附》：「緋，帛赤色也。」

296 Pour le salmiac, un des minerais les plus importants de Kuča, on dispose de descriptions assez précises sur le lieu où il était extrait ; voir pour la traduction des sources historiques Liu 1969, 160, et sur les différents noms du salmiac dans les sources historiques chinoises, 238, n. 409.

297 Ching Chao-jung m'a aimablement signalé que cette lecture est confirmée par la version du *Tōngdiǎn* conservée à la cour impériale du Japon (7<sup>e</sup> *juàn*), dont elle m'a communiqué une reproduction.



(a woolen stuff)<sup>298</sup>, crimson felt/blanket, red copper beans (i.e. small ingots). Seven thousand bolts of white silk (*báiliàn*) (and) three watermills » (document cité et traduit par Ching 2011, 72)<sup>299</sup>. Sémantiquement, l'emprunt du terme se justifie donc parce que ce terme désigne une teinte associée à des tissus précieux, par opposition au TB *ratre* qui désigne le « rouge » d'une façon générale.

### Les quatre *dhyāna*

**19.22 b1 *bhavi***- Il est difficile de déterminer quel emprunt au sanskrit il faut restituer ici. Il s'agit peut-être d'un composé commençant par *bhāvita-*, tel *bhāvītātman* « ayant purifié son âme par la méditation » ou *bhāvītabhāvana* « ayant développé la méditation ».

**b2 *pārsai premane*** « portant une torche ». Quoique *parśīye\** soit déjà connu et attesté un certain nombre de fois, il nécessite une enquête afin de déterminer sa signification exacte. Broomhead le traduit comme « fire-brand » (1962, 220 et 264), Pinault comme « lightning » (PK AS 17G b6 dans CEtoM), et Adams « fire-brand, torch, lightning bolt » (2013, 384). D'après les différentes occurrences, on peut déterminer que l'objet que *parśīye* désigne est 1) dénombrable, 2) inflammable, 3) peut être porté par un être humain, 4) peut désigner des phénomènes atmosphériques tombant du ciel.

Le premier point s'appuie sur le fait que le mot est employé au singulier et au pluriel. Le caractère inflammable est net dans deux passages : */// (lyu)kemo teri • pwarśai parśai o* – « ...shining manner: The fire brand [g(reat)?] » (IOL Toch 250: a4 ; tr. Broomhead 1962, 264). Dans THT 431, le *parśīye\** sert à enflammer un monastère, ce qui est confirmé par le texte parallèle identifié par Ogihara 2016a : */// parśai kamānte saṅkrāmne cārkāre cai śilavāndeṃ śamā(neṃ) /// (tunt)s(e) okosa ṅake tsāksentrā* « ... they brought a torch (and) threw it into the monastery. They (burnt(?)) those well-disposed monks and (other) monks ... as a consequence of it [or this deed(?)], they now are burning » (THT 431 b3-b4 ; tr. Ogihara 2016a, 136-137). Le texte parallèle énumère à cet endroit différents matériaux inflammables : *asmābhir jātāmarśaiḥ śuśkāni kāṣṭhāni tṛṇāni gomayāny upasaṃhr̥tya sarvavihāra ādīpitaḥ* « Thereupon, we angrily set the whole monastery on fire after gathering dry wood, grass, <and> cow-dung » (éd. Vogel et Wille 1996, 256 ; 277–278 ; tr. Ogihara 2016a, 139). Ici *parśīye\** pourrait correspondre à *kāṣṭha* « bois (à brûler) ». De plus ce texte, comme le YL, montre qu'un être humain peut porter un *parśīye\**.

Enfin le *parśīye\** comme phénomène atmosphérique tombant du ciel est attesté dans plusieurs passages : *(y)āmśa parśaiṃ kloye* <sup>-300</sup> « He did [this] and [fire]-brands fall » (IOL Toch 99 a4 ; tr. Broomhead 1962, 220) ; */// -kalñ(e)* <sup>301</sup> *parśaiṃ kloyontrā* :

298 Ce produit est cité parmi les productions de Kuča dans un autre document officiel, cf. Liu 1969, 17 et 160.

299 Pour d'autres attestations de *fēi* dans les documents de Dunhuang, voir Trombert et La Vaissière 2007, 12-4 ; cela montre que ce terme était couramment employé dans la région.

300 Pour le verbe *klāyā-* « tomber », on attend normalement une 3pl. *kloyontrā*, mais la lecture du manuscrit est sûre.

301 Pinault lit *enkalñe*, ce qui est difficile à comprendre dans le présent contexte.

*parskalyisa newi wrocci so(mo) kä(l)ymī.* « . the lightnings fall down. Because of the fear the great roars in a single direction » (PK AS 16.1 b3 ; tr. Pinault dans CEToM) ; /// (*auntsa)nte kārpatsi mākṭe orotsana parśaiṃ iprermem̄ kloyom(a)ne pällentaṣṣi me(ñi) ///* « they (started?) to descend, like large lightning bolts falling from the sky, [like] full moons. » (PK AS 17G b6 ; tr. Pinault dans CEToM). Dans le dernier cas, il s'agit probablement de la lumière qui accompagne les dieux lorsqu'ils descendent sur terre<sup>302</sup>, puisque la ligne précédente indique que plusieurs d'entre eux vont rendre hommage à Supriya : /// *ipr(e)rne suppriyeṃtse yarkéś«†ā» ārwer tatākaṣ yk(o)ṣ ñākciyeṃ śaiṣ(ṣ)e(nne) //* « in the sky having been ready to [pay] homage to Supriya, they have come (to) the divine worlds. » (b5 ; tr. Pinault, *ibid.*).

Par conséquent, il faut adopter comme sens de base « torche », un bois enflammé que l'on peut porter en raison des emplois correspondant à 2 et 3). Pour les emplois correspondant à 4), il paraît peu probable que *parśiye* réfère à l'« éclair » spécifiquement, parce que les textes parallèles pour les dieux descendant du ciel donnent un sens plus vague de « feu, lumière » (*obhāsa, āditta*). Il s'agit plutôt d'une métaphore pour désigner un « météore ». Les emplois de *parśiye*\* sont globalement parallèles à ceux du sanskrit *ulkā* « a fiery phenomenon in the sky, a meteor, fire falling from heaven ; a firebrand, dry grass &c. set on fire, a torch » (MW, 218c).

**b3 *stauk(k)atsi*** Il est difficile de voir ce que signifie exactement *staukk-* dans ce contexte. Comme l'a montré Winter (1984), ce verbe signifie « enfler, être tendu », et est appliqué dans toutes les autres occurrences connues au corps humain ou à des parties de celui-ci (le ventre par exemple).

**19.1 a1 *spel pinaṣle*** Cette expression est difficile car ni la signification du nom ni celle du verbe ne sont établies avec certitude. La seule autre attestation du verbe se trouve dans un texte médical, où il est question d'un médicament nasal à administrer dans les narines (*meleṃne pinaṣle* « il faut *pin-* dans le nez », PK AS 2B a4). Sieg avait initialement traduit ce terme (1938, 49) par « schmieren », mais il s'est ravisé plus tard, et a proposé « [die Medizin] ist in die Nase zu blasen » (Sieg, 1955, 66), en suivant Filliozat et probablement en vertu d'un rapprochement de cette racine avec *pāyā-* « souffler ». Cette interprétation de *pi(n)-* a été suivie par Carling 2003a, dans sa réédition du texte,

302 Voir par exemple : *atha kho sakko devānamindo devehi tāvatimsehi parivuto pañcasikhena gandhabbadevaputtana purakkhato seyyathāpi nāma balavā puriso samiñjitaṃ vā bāhaṃ pasāreyya pasāritaṃ vā bāhaṃ samiñjeyya; evameva devesu tāvatimsesu antarahito magadhesu pācīnato rājagahassa ambaṣaṇḍā nāma brāhmaṇagāmo, tassuttarato vediyake pabbate paccuṭṭhāsī. tena kho pana samayena vediyako pabbato atiriva obhāsaṇḍā ca brāhmaṇagāmo yathā taṃ devānaṃ devānubhāvena. apissudaṃ parito gāmesu manussā evamāhaṃsu — “ādittassu nāmajja vediyako pabbato jhāyatisu nāmajja vediyako pabbato jalatisu nāmajja vediyako pabbato [...]”* « And, just as swiftly as a strong man might stretch forth his flexed arm, or flex it again, Sakka, surrounded by the Thirty-Three Gods and attended by Pañcasikha, vanished from the heaven of the Thirty-Three and appeared in Magadha..on Mount Vediya. Then a tremendous light shone over Mount Vediya, illuminating the village of Ambaṣaṇḍā - so great was the power of the gods - so that in the surrounding villages they were saying: “Look, Mount Vediya is on fire today - it's burning - it's in flames! [...]” » (DN, II, 263 : tr. Walshe 1987, 321).

mais est laissée en suspens par Malzahn 2010, 725, et Peyrot 2013, 772. Pour reprendre ce problème, il faut à nouveau examiner en détail le passage concerné :

*ceyak nastukārm yamaṣle • pañit tvāṅkaraimpa • eṣe sindhāp pañit pippālm̐pa : triwāṣle meleṃne lakle se muka paṅku • krāṅi wicūkaine • pokaine • āśne eśanene • korne klautsaine • sark alāskemane • meleṃne pinasle pone kartse 90-2*

« Ces (ingrédients) précisément sont à employer comme médicament nasal : de la mélasse est à mêler avec du gingembre, ensemble du sel gemme avec de la mélasse et du Piper longum dans les narines. La souffrance [est] ceci : [il est] muet, paralysé ; [elle est] dans la nuque [et] la mâchoire, dans le bras, dans la tête, dans les yeux, dans la gorge, dans l'oreille ; le dos [est] affaibli. C'est à souffler [*pinasle*] dans les narines, et c'est salutaire pour tout » (PK AS 2B a2-4 ; tr. Carling 2003a, 61).

La difficulté du passage est que le texte tokharien est inséré après la traduction d'un vers qui a été cité (vers 92 dans la version traduite par le texte tokharien, v. 83 dans l'édition de Filliozat). Comme l'indique Sieg 1955, 65 (mais non signalé dans Carling 2003a, 53), ce texte correspond à un vers dont on trouve le début du texte sanskrit en b6 (vers 96, ce qui correspond à 88 dans l'édition de Filliozat) :

*nasyaṃ vidadhyād guḍanāgaraṃ vā sasaindhavāṃ māgadhiḥkāṃ athovā | ghrāṅāsyamanyāhanubāhuprṣṭhaśirokṣikaṅṭhaśravaṇāmāyeṣu ||*

« Il faut préparer un errhin, ou bien de mélasse et gingembre (*guḍanāgara*), ou bien de Piper longum (*māgadhiḥkā*) salé dans les affections du nez, de la bouche, de la nuque, de la mâchoire, du bras, du dos, de la tête, de l'œil, de la gorge et des oreilles » (*Yogaśataka*, v. 86 ; tr. Filliozat 1979, 105).

Ce vers montre que l'identification de Sieg de ce médicament comme un « Niesemittel » est un peu rapide. Cette hypothèse a été raffinée par Carling (2003a, 52) qui propose d'interpréter le « traitement nasal » (*nastukarma* pour *nasya(karma)* ou *nastahkarma*), avec un des sous-types connu sous le nom de *pradhmana* « [poudre] à souffler dans le nez ». Mais il existe dans la littérature médicale indienne plusieurs types de traitement ou médicaments nasaux, aussi bien sous forme d'onguent que de poudre à souffler<sup>303</sup>, et l'on ne peut exclure a priori aucune de ces possibilités. Le seul moyen

303 Voir *Caraka-saṃhitā*, VIII, 9, 89 : *nāvanaṃ cāvapīḍaś ca dhṃāpanaṃ dhūma eva ca | pratimarśaś ca vijñeyaṃ nastahkarma tu pañcadhā ||* « Nasal therapy is of five types – snuffing, pressing, blowing, smoking and smearing » (tr. Sharma 1985-98, II, 654). Le premier type, *nāvana*, qui signifie littéralement « [substance] qui fait éternuer (*nu-*) », consiste en l'application d'une substance visqueuse car son explication est groupée avec celle de *pratimarśa* : *snehanam śodhanam caiva dvividham nāvanaṃ matam | pratimarśas tu nasyārtham karoti na ca doṣavān || nastah snehāṅgulim dadyāt prātarniśi ca sarvadā | na cocchiṅghedarogāṅam pratimarśaḥ sa dārḍyakṛt ||* « Snuffing is of two types — uncting and evacuative. Smearing serves the purpose of snuffing and at the same time is free from defects. One should smear the nostrils with unctuous finger always in morning as well as in night not expelling it out. This smearing provides firmness to the healthy persons » (*Caraka-saṃhitā*, VIII, 9, 116-117 ; tr. Sharma 1985-98, II, 657). Pour l'administration de la poudre, voir : *tat ṣaḍaṅgulayā nāḍyā dhamēc cūrṇam mukhena tu ||* « As regards blowing, one should blow up the powder with mouth through a tube six fingers long » (*loc. cit.*, p. 107 ; tr. op. cit., 656).

d'acquérir quelque certitude est de se fonder sur les ingrédients utilisés pour fabriquer le médicament. Premièrement, d'après les parallèles qu'on peut trouver dans les textes médicaux indiens, on attendrait que la présence de poudre soit explicitement mentionnée dans le cas d'un médicament à souffler dans le nez<sup>304</sup>. Mais surtout, la présence de mélasse parmi les composants du médicament indique une substance visqueuse, ce qui est corroboré par l'emploi de *triwā-* dans la traduction tokharienne qui n'est employé que pour des liquides ou des corps gras<sup>305</sup>. Par conséquent, il faut plutôt supposer que le médicament nasal décrit dans le texte tokharien appartient au groupe des médicaments composés de matières grasses, qui sont seulement appliquées dans le nez du patient<sup>306</sup>. Il faut rejeter le rapprochement de *pi(n)-* avec *pāyā-* « souffler » comme cela avait été proposé par Sieg. On adoptera provisoirement une signification comme « appliquer » (*vidhā-* dans le texte sanskrit), mais il reste à déterminer si celle-ci est compatible avec *spel* dans notre passage.

Ce mot a été traduit « boulette » par Filliozat (1949, 141), « pilule » (Carling 2003b, 91, *pill*), « boue, emplâtre » par Adams (2013, 73 : *mud; (medicinal) mud-pack, poultice*). On en connaît davantage d'attestations, la plupart se trouvant aussi dans un texte médical, à propos du traitement des deux types blessures (*dvivraṇa*) :

(a) *śvakate • lākṣaṇā klautso • kewiye melteṣṣe spel te sār kātnālle kampāsāṣṣe śwelesa śanmāsī* « With ania somnifera (?), gill [lit. fish ear], cow dung pellet: this [is] to be strewn over [it and] to be bound with a ... bandage ... » (PK AS 3B a6 ; éd. et tr. Pinault dans CEToM).

*kewiye melteṣṣe spel lākṣaṇāi klautsaiṣṣe spel /// spel gairikāṣṣe spel te sār kātnālle epe no kroścana tonak sār lupṣallona • tom prayokānta y(amaṣṣāllona) /// dvivrāṇikalp yasarsa saitsi śpālmeṃ • ||* « Cow dung pellet, gill [lit. fish ear] pellet, pellet, saffron pellet: this is to be strewn over [it], otherwise these very same [ingredients] are to be smeared cold over [it]. These treatments have (to be made as) a Dvivraṇīya cure [= related to the two

304 Cf. : *pippalī vṛścikālī ca kuṣṭhaṃ ca lavaṇāni ca | bhārgī ca cūrṇitaṃ nastah kāryaṃ pradhamaṇaṃ param* || « *Pippalī, vṛścikālī, kuṣṭha*, salts and *bhārgī* should be powdered and used as blowing snuff » (*Caraka-saṃhitā*, VI 10, 45 ; Sharma 1985-98, II, 175).

305 Voici l'ensemble des exemples qui se rapportent aux textes médicaux ou de magie : *śalypesa triwāṣle* (W 31 b2) « à mélanger avec de l'huile » ; *sāmne pitke(mpa tri)wāṣle* « à mélanger avec de la graisse humaine » (PK AS 8C b4) ; *śalypempa tetriwu* « mélangé avec de l'huile » (PK AS 2B a2) ; voir aussi THT 212 b3 pour la fabrication de l'ambrosie. Un verbe de sens similaire (*sbyar ba*) est aussi suppléé dans la traduction tibétaine du texte (voir Filliozat 1948, 41).

306 Le passage du *Yogaśataka* semble relativement similaire à une recette de *nāvama* qu'on trouve dans la *Caraka* : *yōgān saṃśuddhakōṣṭhānāṃ kāsē śvāsē svarakṣayē | śiraḥpārśvāmsaśūlēṣu siddhān etān prayōjayēt || balāvidāriḡandhādyaṃ pippalyā madhukēna vā | siddhaṃ salavaṇaṃ sarpirnasyaṃ syāt svaryaṃ uttamam || prapaunḡarīkaṃ madhukaṃ pippalī brhatī balā | sādhitāṃ kṣīraṃ srpiś ca tat svaryaṃ nāvamaṃ param* || « After the bowels are evacuated the following tested formulations should be used in cough, dyspnoea, weakness of voice and pain in head, sides and shoulders. Ghee prepared with bala and *vidāriḡandha* (*śālaparnī*) or *vidārī* or *madhuka* and mixed with salt should be used as snuff which is an excellent promoter of voice. *prapaunḡarīka, madhuka, pippalī, brhatī, balā* and ghee extracted from milk – all cooked together make a snuff which is an excellent promoter of voice » (*Caraka-saṃhitā*, VI, 8, 89-91 ; tr. Sharma 1985-98, II, 151).

kinds of wounds]. [It is to be used] with blood to staunch [it] perfectly » (PK AS 3B b2-b4 ; éd. et tr. Pinault dans CEToM).

La difficulté de ce passage est qu'il n'y a pas de parallèles pour ce passage dans les chapitres correspondants de la *Caraka-saṃhitā* (IV, 1), de la *Suśruta-saṃhitā* (VI, 25) ou du *Siddhasāra* (XXV), qui ne prescrivent pas les mêmes ingrédients que le texte tokharien. Il faut donc commencer par une analyse détaillée de l'emploi du terme dans les textes tokhariens. La première remarque que l'on peut faire est que le terme ne désigne pas une matière (ce qui exclut la traduction par « boue ») car il peut s'appliquer à de nombreuses matières différentes : hématite (*gairik*)<sup>307</sup>, oreille de poisson (= branchie?) (PK AS 3B b2, *läksaññai klautso*), mélasse (IOL Toch 306 b1, *panitāṣṣe spel*), bouse de vache (*kewiye melteṣ*) ou mucus (?) (*(ṣ)peltse śāṅkwan(m)a* – – PK AS 7M b1). En outre, on le trouve associé à plusieurs verbes : soulever (*musā-*)<sup>308</sup>, parsemer (*kātā-*, voir le texte cité plus haut), et boire avec du lait (IOL Toch 306 b1-b2)<sup>309</sup>. Il peut entrer dans la composition de l'eau : */// – – keṃtsa su spēlaṣṣ(e) war ṣeme – ///* « sur le sol, l'eau pourvue de *spel* ... un ... » (THT 1391 a5). Dans un autre, il semble être employé en binôme avec *melte* « bouse » : */// me(l)t(e) ṣp(e)ltsa kektseñ kariṣ yamaṣatai ///* « tu as sali ton corps de *spel* et de bouse » (THT 1105 b1 ; restitution d'Adams 2013, 731).

Il semble que Filliozat a traduit ce mot par « boulette » à cause de son association avec *melte* « bouse ». Mais, bien que le composé *śakṛpīṇḍa* « boule de bouse » existe, il n'est pas attesté dans les textes médicaux (*Caraka-saṃhitā* et *Suśruta-saṃhitā*), et les dictionnaires de sanskrit ne donnent que de références que pour des textes rituels (MW 1046c). De plus un certain nombre des matières dont est fait le *spel* ne se prêtent pas à obtenir une forme de boule (hématite, branchie, si l'identification est correcte). Quant à la traduction par « emplâtre », elle ne paraît pas satisfaisante : d'une part parce que *spel* est employé dans d'autres contextes, par exemple comme remède contre le cancer (IOL Toch 306 b1-b2, « à boire avec du lait »), et d'autre part parce que dans le texte sur les blessures, ce terme est répété pour chaque ingrédient : s'il s'agissait du nom du traitement, on n'en trouverait qu'une seule mention.

Le premier problème à résoudre, me semble-t-il, serait de déterminer si ce terme implique que les substances soient compactes (morceau) ou sous forme désagrégée (particules, poudre). L'emploi du terme avec le verbe *kātā-* « semer, verser » fait pencher la balance en faveur de la seconde option. En effet, ce verbe, qui traduit sk. *kar<sup>i</sup>-* « verser, répandre » en THT 545 a5, n'est attesté qu'avec pour objets des semences (*śatkalye*, THT 291a b6) ou de la poussière (*taur*, THT 89 a6 ; THT 17 b2). Dans notre texte, il s'oppose à *lup-* « oindre » quand les produits sont froids, ce qui laisse donc penser à des produits

307 Adams 2013, 265 donne comme sens « yellow arsenic », mais je n'ai trouvé que le sens de « (ocre) rouge » dans les dictionnaires de sanskrit pour *gairika* : « Röthel, rubrica » (PW, II, 78) « red chalk » (MW, 363c). Filliozat l'identifie à l'« hématite, sesquioxyde naturel de fer Fe<sub>2</sub>O<sub>3</sub> » (1979, 197).

308 Cf. : *-knātsi kri naṣ-āṃ kutkāryaṣ omālyām ṣpal musnāl tsaryo* « Si on veut ... , il faut lever/tirer avec la main un *ṣpal* d'une *kutkāri* chaude » (PK NS 2 b4).

309 Cf. : *panitāṣṣe spel ṣe prayok [...]* *toy prayokānta malkwersa yokalyi kwārmātse sāmṭke* « Le premier traitement est du *spel* de mélasse [...] Ces traitements doivent être bus avec du lait ; ce sont des remèdes contre une tumeur » (IOL Toch 306 b1-b2).

poudre ou sous forme de particules. De fait, les poudres sont utilisées dans les textes médicaux pour le traitement des blessures<sup>310</sup>, et en particulier de la poudre d'hématite (*gairika*) dans l'*Aṣṭāṅgahr̥daya-saṃhitā*<sup>311</sup>. Dans d'autres contextes, les textes prescrivent d'utiliser de la poudre de mélasse (*Caraka-saṃhitā*, VII, 1, 28) ou de bouse de vache (*Caraka-saṃhitā*, III, 7, 22). Et il est intéressant de noter que la traduction tibétaine du *Siddhasāra* ajoute souvent *phye ma* « poudre » dans le chapitre sur les blessures là où le texte sanskrit ne mentionne que le nom des ingrédients<sup>312</sup>. Le sens de « poudre » semble être celui qui est compatible avec tous les ingrédients et les usages du mot.

Pour revenir à notre texte et à l'association avec *pinaṣle*, le sens que nous avons provisoirement adopté « appliquer » paraît un peu faible et peu compatible avec la nouvelle signification proposée pour *spel* « poudre ». Plus satisfaisant serait « écraser, broyer », et cela conviendrait aussi pour l'application des médicaments dans le nez. Et pour notre passage, on peut trouver des parallèles dans le YL qui décrivent comment le yogin voit le monde réduit en poudre :

*lokaṃ cūrṇaṃ viśṭryate* « die Welt zerfällt zu Staub » (YL 128 V1; éd. et tr. Schlinglof 1964, 82)

+ *bhinnaṃ rajaḥsaṃ* + + + *paśyati* | *tataḥ sarvaṃ viśṭrṇaṃ cūrṇibhūtaṃ*  
[...] *paśyati* | « sieht er... zerbroche, zu Staub ... Dann sieht er [...] alles zerfallen und zu Staub geworden » (YL 129 V3 ; éd. et tr. Schlingloff 1964, 87)

De plus, cette nouvelle signification offre en outre une étymologie indo-européenne du verbe *pi(n)*- satisfaisante à la fois sur le plan formel et sur le plan sémantique, car on peut le rapprocher de la racine \**peis-* « écraser, comprimer, broyer ». Cette racine formait en effet un présent à nasale comme l'attestent véd. *pináṣti* « écraser, broyer », et lat. *pīnso* « écraser, comprimer » (LIV<sup>2</sup>, 466). Si l'on part d'une racine héritée \**pins-*, il paraît naturel que cette racine ait pu être incluse dans la classe des présents X, surtout si elle avait adopté une déclinaison thématique. D'un point de vue sémantique, on peut noter que

310 Voir par exemple : *tila saindava-yaṣṭy-āhva-nimba-pattra-niśā-yugaiḥ* | *trivṛd-ghṛta-yutaiḥ piṣṭaiḥ pralepo vṛaṇa-śodhanaḥ* || « as for the method of removing pus and serum with absorptive medicaments, one must mix with ghe and smear (on the wold) the powder from sema, rock salt, liquiroce, leaves of the neem, turmeric and barberry, and turpeth tree » (*Siddhasāra*, XXV, 12 ; éd. et tr. Emmerick 1980-82, I, p. 121 ; II, 353).

311 Pour un passage décrivant un traitement des blessures similaire à celui du texte tokharien, voir : *abhyajya madhu-sarpirbhyāṃ picuplotāvaguṇṭhitam* | *sūtreṇāgāḍhaśīthilaṃ baddhvā cūrṇair avākiret* || « Il faut oindre [la blessure] de miel et de beurre, la lier de façon peu serrée et relâchée avec un fil après l'avoir recouverte d'un pansement de coton et répandre dessus des poudres » (*Aṣṭāṅgahr̥daya-saṃhitā*, VI, 18, 53). Pour l'emploi de poudre d'hématite : *pañcame divase sūtram apanīyāvācūrṇayet* | *gairikeṇa vṛaṇaṃ yuñjyāt tikṣṇaṃ nasyāñjanādi ca* || « Le cinquième jour il faut enlever le fil et répandre en poudre de l'hématite sur la plaie, puis appliquer un médicament nasal violent » (*Aṣṭāṅgahr̥daya-saṃhitā*, VI, 9, 39)

312 Voir par exemple *tila-kiṅvātasī-kuṣṭha-saktūnām lavaṇānvitā* | *dadhy-amla-mardūtā piṇḍī paraṃ pācanam iṣyate* || et la traduction du tibétain par Emmerick : « In that (connection), as for medicaments that make suppurate, the best (medicament) for making mature (*pācanam*) is said to be a poultice (made) by mixing the powder [*phye ma*] from sesame, yeast, linseed and costus, (barley) meal, and rock salt with thick sour milk and kneading (them together) » (*Siddhasāra* XXV, 8 ; éd. et tr. Emmerick 1980-82, I, 120-121 ; II, 353).

certaines des descendants de cette racine dans les autres langues indo-européennes ont un rapport avec les grains : moy. pers. *pist* « farine », grec *πίσσω* « vanner le grain », v.sl. *pīšeno* « millet » (IEW, 796).

**b1** *ysāṣṣa caknik pākri yamaṣṣya trai-p(p)e(wāñña)* « Il faut faire apparaître une *caknik* d'or à trois pieds ». Les deux mots *caknik* et *trai-ppewāñña* (complété d'après PK AS 19.1 a3) n'apparaissent que dans ce texte. Le second pose moins de difficultés que le premier et permet de mieux cerner la signification de celui-ci. En effet, il s'analyse en *trai-pew\** « à trois pieds » (déjà attesté) + suffixe *-ññe*. Or ce suffixe forme soit des noms abstraits, soit des adjectifs de relation. Étant donné le caractère concret de *trai-pew\**, seule la deuxième option est possible. Et comme ce type d'adjectifs est très rarement substantivé, *trai-ppewāññe* doit être épithète de *caknik* malgré sa position, ce qui nous conduit à restituer une finale de féminin. Reste désormais à identifier l'objet désigné comme « *caknik* d'or à trois pieds ». Le seul indice que nous offre le contexte est que cet objet peut contenir quelque chose parce qu'on trouve juste après en PK AS 19.1 a3 *tune wace dhyanaṣṣana paramāṇunta* « à l'intérieur, les atomes du deuxième *dhyāna* ». En sanskrit, le terme *tripad* « à trois pieds » et ses dérivés ont ou bien un sens littéral ou bien désignent un type de vers (PW, III, 434). Mais on trouve une mention d'un de dérivés, *tripadikā* qui désigne un support à trois pieds dans les textes tantriques : « ein dreifüssiges Gestell (*ardhyārthadhātunirmitatripādayuktaśaṅkhādhāra*) » (PW, III, 435). De fait, on trouve dans les textes tantriques plusieurs mentions de ce type d'objet fait de métal et servant pour les offrandes de nourriture<sup>313</sup>. Les descendants de ces composés dans les langues indiennes modernes désignent la plupart du temps de supports à trois pieds pour une marmite ou un chaudron : ashkun (dialecte darde) *trawái* « tripod, fireplace », waigeli (dialecte kafir) *trāwā'i* « tripod », gujarātī *tarvāy* m. « tripod » < *tripādaka*, et marāṭhī *tivāi* f. « trivet, three-legged table » < *tripādaka* ou *tripadikā* (Turner 1966, 344). Si on considère le monde chinois, on pourrait aussi penser à un chaudron ou un brûle-encens<sup>314</sup>, mais la finale *-ik* et le fait que le mot soit de genre féminin en tokharien laisse plutôt penser à un emprunt depuis une langue indienne ou iranienne. Je propose donc de le faire dériver d'une forme moyen-indienne *\*jhāyanīyā* or *\*jhāyanīkā* « brûleur », cf. pali *jhāyana* « burning, cremation », Lahndā *jhāṇī* m. « cremation ground » (Turner 1966, 297), la difficulté étant que ces termes semblent assez spécialisés sémantiquement. Toutefois le pali *jhāpeti* a aussi le sens de « brûler, faire cuire » (PTSD, 285). Pour l'interprétation de l'image derrière ce texte, je renvoie à l'introduction (§1.3.3, p. 305).

313 Voir par exemple : *snānabhojanapānārtham dadyād yaḥ śivayogine | tāmrām kāmsīm trilohīm vā yaḥ pradadyāt tripādikām || bhojane bhojanādhāraṃ gurave tatphalaṃ śrṇu | yāvat tatphalasamkhyānam tripādīyā bhojaneṣu ca || tāvad yugasahasrāṇi bhogān bhuṅkte śive pure | lohaṃ tripādikaṃ dattvā satkṛtvā śivayogine || (Śivopaniṣad, IV, 267-8).*

314 Les termes pour désigner les vases tripodes sont nombreux en Chine archaïque (par exemple *dǐng* 鼎) utilisés pour les offrandes et les sacrifices. Comme me l'a suggéré N. Yamabe, on peut aussi penser aux encensoirs (*xiānglú* 香爐), qui sont souvent pourvus de trois pieds et on pourrait aussi envisager que la métaphore sous-jacente est celle du « parfum », de la méditation, voir chapitre I, §5.3, p. 69.

### PK NS 135 (thème non identifié)

Ce texte peut être rattaché au genre des textes de méditation à cause de la répétition de la formule *palskone yamaşälle* « il faut se rendre présent à l'esprit ». Plus précisément, il doit s'agir d'un texte de visualisation parce qu'il fait mention de couleurs (*arkwina*). Si l'on restitue *askāci*, on aurait alors un texte proche du *Yogalehrbuch*, cf. *askāci arkwin(a) yneş yamaşşällona* (PK AS 19.1 b3). Malheureusement, ce texte est très fragmentaire, mais son intérêt est qu'il met en jeu des herbes *kuşa* de différentes couleurs, comme la fin du texte PK AS 19.21-19.1. De plus, il préserve la locution *şwālyai kă(ly)m(imem)* dans laquelle le figure le terme pour la direction (droite ou gauche, voir annexe 3, p. 511), qui se rencontre souvent sous la forme figée à l'oblique singulier féminin.

#### Transcription

Première transcription du fragment, voir la translittération en appendice

#### Fragment 1+3

- [a1] */// (ya)maskem kr<sub>a</sub>i no ask(āci) ///*  
[a2] */// (ai)ś(a)ly(a) stamaşālyya kr<sub>a</sub>i no arkwina ///*  
[a3] */// (palskone yamaşä)l(l)e ark(w)īna mäskenträ || tumem po ///*  
[a4] */// palskone (yamaşälle) ///*

- [b1] */// – tumem – ///*  
[b2] */// (l)k(ā)şālyya • te campäm tumem ///*  
[b3] */// ·iciya • tumem ersaŋkmem ştarce • tu(mem) ///*  
[b4] */// l(·) – llona • kr<sub>a</sub>i no ask(āci) ///*

#### Fragment 2

- [a1] */// (pa)lsk(o)n(e) yamaşälle ///*  
[a2] */// (pa)lskone yam(a)şälle y(·) (·)l(·) ///*  
[a3] */// (pa)lskone yamaşälle ///*  
[a4] */// mane lkāşälle ///*  
[a5] */// – wa ///*

- [b1] */// ksa ///*  
[b2] */// (i)kene tuk-yäkne(sa) ///*  
[b3] */// tumem nano ente ///*  
[b4] */// l(·) tumem şwālyai kă(ly)m(imem) ///*  
[b5] */// -lyi tumem ī(me) ///*

#### Traduction

#### Fragment 1+3

- [a1] ... ils font ... ; si maintenant les herbes ...  
[a2] ... doit être su, doit être établi. Si maintenant [elles deviennent] blanches ...



## Chapitre V : Textes apparentés au Yogalehrbuch

[a3] ... (il [=le méditant] doit tourner son attention vers ...) ; elles deviennent blanches.

Ensuite, tous ...

[a4] ... (il doit tourner) son attention ...

[b1] ... ensuite ...

[b2] ... il doit regarder : si on peut cela, alors ...

[b3] ... ; ensuite depuis le quatrième danger ; ensuite ...

[b4] ... il doit ; si maintenant les feuilles ...

### Fragment 2

[a1] ... il doit faire attention ...

[a2] ... il doit faire attention ...

[a3] ... il doit faire attention ...

[a4] ... il doit regarder ...

[b1] ... quelqu'un ...

[b2] ... dans cet endroit, de cette manière ...

[b3] ... ensuite, quand derechef ...

[b4] ... ensuite, de direction de la droite ...

[b5] ... ensuite, la conscience ...

### THT 563-566 (*maitrī*)

Il s'agit d'une série de quatre fragments préservant environ sept *akṣara* le long de la marge gauche d'une série de feuilles. Les numéros de feuilles étant préservés, on peut être certain que les trois premières feuilles se suivent. Un point intéressant est que ces numéros ont été réécrits par-dessus une ancienne numérotation. Comme il s'agit des feuilles 211 à 213, on peut en déduire que le texte contenu dans ce manuscrit était d'une très grande longueur.

THT 563	211	193
THT 564	212	194
THT 565	21(3)	(195)

À cause du peu de texte préservé, il est impossible de suivre avec quelque certitude la progression du texte. Néanmoins l'identification de ce fragment à la tradition du *Yogalehrbuch* est certaine. Elle se fonde, en particulier, sur la répétition du verbe *lkāṣṣām* « il voit » et sur la présence de certaines images : les arbres de pierres précieuses ((*naumi*)*yeṣṣana stāna*, THT 565 b2) et les flots de lait ((*mālkwe*)*rṣṣana tsarükk(aṃ)*, THT 566 b1). Cette dernière image laisse penser qu'on a affaire à un exercice sur la bienveillance (*maitrī*), d'autant que les flots semblent être envoyés pour éteindre des feux qui pourraient être une image pour les souffrances des êtres. Cette identification avec la *maitrī* est en outre confirmée par l'occurrence de *maittarṣṣa* en THT 565 b7. D'autres images rappellent la *maitrī*, comme celle du fils, (voir le commentaire). On trouve néanmoins de nombreuses images, comme celle du « corps-bateau » (THT 564 a3) qui ne

se retrouvent pas l'exercice de la *mairī* dans le YL (139 R5-147 V6 ; Schlingloff 1964, 119-133). Comme cet exercice n'est pas entièrement préservé, cela pourrait être dû au caractère lacunaire des deux textes, mais comme le texte tokharien s'étend tout de même sur trois feuilles continues, il semble plutôt que la présence de ces images est à expliquer par le fait que le texte est un développement indépendant sur la *mairī*. De fait dans les textes chinois apparentés, la méditation sur la *mairī* est longuement développée, en particulier dans le *Wǔmén chán jīng* (double exercice sur la *mairī*, T 619 (XV) 330a21-332a11). Mais là encore, si on peut relever à l'occasion l'apparition d'images similaires (voir le commentaire sur THT 566 a1), le texte tokharien semble être un développement indépendant.

### THT 563-565

#### Transcription et traduction

Transcription d'après la translittération de Sieg et Siegling 1953, 353-5.

<p>[THT 563 a1] <i>tumem po tarältse ce (śaiṣṣesa) ///</i>  <i>(lya)<sub>[a2]</sub>kāte    tapani ysā(ṣṣa) ///</i>  <i>[a3] ñem tumem tsemaṃ wrāka ///</i>  <i>[a4] ṣaṅ palskone    tumem ///</i>  <i>[a5] po ysā yokām lkāṣām-me ///</i>  <i>[a6] -kene upālānta pākri(i māskentrā) ///</i>  <i>(maitta)<sub>[a7]</sub>rṣṣana prayokānta y. ///</i>  <i>[a8] lyakāte    tom māl(larṣkana) ///</i>  <i>(pākri māske)<sub>[a9]</sub>ntrā tumem cai pañā(kti) ///</i>  <i>[b1] -nne ṣṅār ikentan(e) ///</i>  <i>[b2] ye lkāṣām po on(olmem) ///</i>  <i>(ene)<sub>[b3]</sub>ṅka mailyi ite kre- ///</i>  <i>[b4] wikoṣā lkāṣāmme o(nolmem) ///</i>  <i>(lkā)<sub>[b5]</sub>ṣāmme ṣaṅ kektseñā ///</i>  <i>[b6] -mane lkāṣām po tomṣa ///</i>  <i>[b7] mem kessa memīyoṣām ///</i>  <i>(lkā)<sub>[b8]</sub>ṣāmme kaumeṃtsa rera(koṣām) ///</i>  <i>[b9] -ne sk(w)assontām    tumem ///</i></p> <p>[THT 564a1] <i>-sa cem lkāṣām</i>  <i>kāttāñ(kemane)<sup>315</sup> ///</i>  <i>[a2] po cem ce<sub>u</sub> cake śatkā(ṣṣeñcam) ///</i>  <i>[a3] kektseñāṣṣai olīs(a) ///</i>  <i>[a4] nano snai miyāṣālñ(e) ///</i>  <i>(tu)<sub>[a5]</sub>mem po wase yāko(ṣ) ///</i>  <i>(sam)<sub>[a6]</sub>tkenta mā sāmṭke māske(tār) ///</i>  <i>[a7] tānmaskemane ka ///</i>  <i>[a8] -tār weṃtsā weṣṣi(ye) ///</i></p>	<p>... [a1] Puis tout le Trichiliocosme...          ... [a2] il a vu .... Une boîte (?) dorée ...          ... [a3] Puis ... une perle bleue ...          ... [a4] dans son esprit. Puis ...          ... [a5] il les voit tous de couleur d'or ...          ... [a6] des lotus apparaissent dans ...          ... [a7] les exercices de (la <i>mairī</i> ?) ...          ... [a8] il a vu ... Ces (petites) ...          ... [a9] apparaissent. Puis ces Buddhas          ... [b1] dans sa terre, dans son endroit propre          ... [b2] il voit tous les êtres ...          ... [b3] à l'intérieur, il faut les compter (?)          complètement ...          ... [b4] il voit (des êtres) ayant éliminé ...          ... [b5] il les voit .... son corps          ... [b6] il voit un ... -er. À cause de ceux-ci          ... [b7] il s'est éteint. Ceux qui ont nuit ...          ... [b8] il les [des lotus?] voit couverts de          pousses ...          ... [b9] heureux. Puis ...</p> <p>... [a1] il les voit traverser ...          ... [a2] tous ceux-ci traversant cette rivière          ...          ... [a3] grâce à son corps-bateau ...          ... [a4] encore, sans violence ...          ... [a5] Puis, ayant bu tout le poison ...          ... [a6] remèdes, il n'y a pas de remède ...          ... [a5] naissant ...          ... [a8] urine et excrément ...</p>
--	---

315 Sieg et Siegling, ne transcrivent rien pour la fin de ligne, mais on voit deux traits parallèles qui sont compatibles avec <na>, ce qui permet de restituer une forme de *kātkā*- « traverser », ce qu'on attend d'après le contexte, cf. *śatkā(ṣṣeñcam)* à la ligne suivante.

<p>[a9] <i>te ñis kātsa ///</i>          [b1] <i>·w· m· su ks(a) p· ///</i>          [b2] <i>tumem ce<sub>u</sub> şrameṃ ///</i>  <i>(ono)<sub>[b3]</sub>lmeṃ şmema(n)e lkā(şām) ///</i>  <i>(o)<sub>[b4]</sub>nolmeṃ skwassontām    ///</i>  <i>(wa)<sub>[b5]</sub>ssi leki sāmtkesa ///</i>          [b6] <i>śatenān lkāşām-me ///</i>          [b7] <i>onolmeṃ te tañwä(ññe) ///</i>          [b8] <i>-sa şaṅ palsko kektse(ñe) ///</i>          [b9] <i>-mane lyakāte toṃ swa- ///</i></p>	<p>... [a9] moi ... le ventre ...          ... [b1] ...          ... [b2] puis depuis cette main ...          ... [b3] il voit des êtres s'asseyant ...          ... [b4] [il voit] des êtres heureux...          ... [b5] [il les voit pourvus] de remède,          couchage et vêtement ...          ... [b6] il les voit riches          ... [b7] [il voit] les êtres, ayant de l'affection          [pour eux]          ... [b8] son esprit [et son] corps ...          ... [b9] il a vu ...</p>
<p>[THT 565 a1] <i>-tsa śak toy nano ka(lymiṃne) ///</i>          [a2] <i>-ci lkāşālyi cey on(olmi) ///</i>          [a3] <i>-ññana şeme şşeme o- ///</i>  <i>(ta)<sub>[a4]</sub>rne tumem şaṅ kektseñä ///</i>          [a5] <i>-cce şaişşene rarākau ///</i>          [a6] <i>lkāşām-me    makte ysā-(yok) ///</i>          [a7] <i>tumem kauc iperne ///</i>          [a8] <i>yumāne mäskema(ne) ///</i>          [a9] <i>-şşana lkāşām po ///</i>          [b1] <i>keṃ vairurişşana (stāna) ///</i>  <i>(naumi)<sub>[b2]</sub>yeşşana stāna ys(ā-yokāññana</i>  <i>stāna) ///</i>  <i>(kektse)<sub>[b3]</sub>ñäşşa keṃ pyapyai yo(k) ///</i>          [b4] <i>yokānta spharir yokä ///</i>           [b5] <i>-n aipau naumiye-yok ///</i>  <i>(yo)<sub>[b6]</sub>kām keṃtsa taisāk tam ///</i>  <i>(kektse)<sub>[b7]</sub>ñäşşai ke(ṃ)tsa maittarşşa ///</i>          [b8] <i>şaṅ kektseñä eşe ///</i>          [b9] <i>-ñña tu yparwe katkauñai ///</i></p>	<p>... [a1] alors (dans) ces dix (directions) ...          ... [a2] il faut voir ces êtres ...          ... [a3] les ... un par un ...          ... [a4] sa tête. Puis son corps ...          ... [a5] étendu dans le monde de ...          ... [a6] il les voit. Comme des ... dorés ...          ... [a7] Puis vers le haut dans le ciel ...          ... [a8] percevant ...          ... [a9] il voit des ... tous ...          ... [b1] [il voit] la terre, des arbres de béryl          ...          ... [b2] [il voit] des arbres de gemmes, d'or          ...          ... [b3] la terre de (son corps?) ... semblable          à une fleur ...          ... [b4] des ... de couleur ..., des ... de          couleurs de quartz ...          ... [b5] couvert de ... de couleur de joyau ...          ... [b6] sur la terre de couleur... ainsi ... cet          ...          ... [b7] sur la terre de son corps (?) ... la ...          de la <i>maitrī</i> ...          ... [b8] son corps, ensemble ...          ... [b9] pour commencer, la joie ...</p>

### Commentaire

**THT 563 a1 tarältse ce (şaişşesa)** Le TB *tarältse* contraction tardive pour *taryältse* (IOL Toch 207 a5), lui-même issu par haplologie de *\*tarya yältse* « trois mille ». Cette expression est probablement un abrègement de la formule complète en sanskrit *trisahasramahāsahasraṃ lokadhātu* « univers consistant en un trois mille et un frand millier de mondes », couramment traduit comme « Trichiliocosme ». Cette expression fait penser aux *sūtra* du Mahāyāna, et de fait elle ne semble pas appartenir à la couche la plus

ancienne des textes bouddhiques<sup>316</sup>. Mais elle est abondamment utilisée dans le *Mūlasarvāstivāda-vinaya* (par exemple, SBV II 162, 205, etc.).

**a2 *tapani*** : hapax. La finale (nom. sg. *-i*) combiné au caractère trisyllabique du mot indique un emprunt (le seul type productif de nom connu en *-i* est le type de noms déverbaux *nāki*, *nakanma*). Comme à cause du contexte lacunaire, il est impossible de déterminer le sens de ce terme, on peut hésiter entre plusieurs possibilités, même en ne considérant que les langues indiennes :

- Le rapprochement le plus évident serait le sanskrit *tapanī* « heat, cooking vessel » (MW 437,1), pk. *tavaṇī* « griddle », hindi *tawanī*, *taunī* f. « small frying pan » (Turner 1966, 322). Le problème de cette hypothèse est qu'il n'y a pas d'image de « casserole dorée » dans le YL, et bien sûr que cette image paraît assez incongrue.
- Plus prometteur serait de le rapprocher du sanskrit bouddhique *tapanā* « box or basket » (BHSD, 249), qui est lui-même probablement apparenté aux mots enregistrés comme descendants du sanskrit *sthāpana* « fait de tenir, ce qui préserve, contient » par Turner 1966, 794 ; voir en particulier, dans les langues dardes, pashai *tawanīk*, *tāwanīk* « box, coffin », kalasha *taṣūn* « box ». Pour le tokharien, il faudrait seulement postuler une variante de ce nom avec une finale en *-ī*.

**a7 (*maitta*)rṣṣana prayokānta** Malheureusement cette restitution reste conjecturale. Elle s'appuie sur le fait qu'il y a assez peu de mots finissant par *-r* et pouvant figurer comme exercice de méditation. De plus, on trouve l'adjectif *maittarṣṣa*/// plus loin en THT 565 b7.

**b3 *mailyi*** : je suis ici l'interprétation d'Adams 2013, 509 : « The masculine plural gerund from the verb *mai-* ? ». Le sens du verbe *mai-* n'est pas tout à fait certain, mais il est assez probable qu'il signifie « gauge, estimate », voir la discussion dans Malzahn 2010, 776-777 et 2013, 506. Le problème est que ce verbe a un paradigme de causatif (prés. IX dans *maistār* et subj. IX dans *maistsi*), et que ce paradigme n'est pas compatible avec *mailyi*. Peut-être faut-il supposer un autre paradigme avec un subj. I ou II.

**THT 564 a1-a2** Dans le YL, lors de la méditation sur la *maitrī*, le yogin voit l'océan des êtres : *punaḥ maitrāśayasyānantam paryantaṃ satvasamudram abhīmu(khī bhavati)* « Weiterhin (kommt) dem der Güte zugewandten [Yogin] in unendlichen Umkreis das Meer der Lebewesen zu gesicht » (YL 145 V3 ; tr. Schlingloff 1964, 127).

---

316 On la trouve une fois utilisée dans le canon pali, dans le *Cūḷanikā-sutta* (*tisahassimahāsaḥassilokadhātu*, AN, I, 228), mais le sūtra correspondant dans le SĀ n'a pas d'équivalent de cette formule (SĀ 425, T 99 (II) 111c26). Il en est de même pour 三千大千世界 en MĀ 201, T 26 (I) 769c28 (correspond à MN, I, 271).

**a3** *kektseñūṣṣai olīs(a)* /// L'image du corps comme un bateau est utilisée comme symbole pour le nom-et-forme (*nāma-rūpa*) dans la série du *pratītyasamutpāda* sur la « roue de la vie », dans la tradition tibétaine et le *Mūlasarvāstivāda-vinaya*<sup>317</sup>.

**a5** *wase yāko(ṣ)* La littérature bouddhique attribue à la *maitrī* un pouvoir protecteur, en particulier contre le poison et les morsures de serpent. Ce thème a été étudié par Schmithausen 1997, et est aussi évoqué dans le *Yogalehrbuch* (YL 144 V4).

*yāko(ṣ)* Ce terme est habituellement interprété comme le participe (du type *yāmu* « ayant fait ») du verbe boire *yok-* « boire » (relevé des occurrences dans Peyrot 2007b, 799), ce qui convient assez bien au contexte.

**a8** *wemts weṣṣi(ye)* sur la traduction de *wemts* « urine » et *weṣṣi(ye)* « excrément », voir Huard 2020b, 222, n. 14. Puisque ce binôme intervient entre une allusion la naissance à la ligne précédente et au ventre à la ligne suivante, il doit s'agir du lieu commun de la littérature bouddhique de l'utérus comme un lieu impur, ce qui est abondamment décrit dans le *Garbhāvākraṅti-sūtra* (voir Kritzer 2014).

**b5** Allusion aux équipements fondamentaux des moines (*pariṣkāra*), au nombre de quatre : *cīvara* « vêtement », *piṇḍapāta* « aumône », *śayanāsana* « couche et siège » *glāna-pratyaya-bhaiṣajya* « remède pour guérir les malades » (voir BHSD, 331a). Dans la méditation sur la *maitrī* dans le WCYF, le yogin monte sur une plateforme de lotus et donne des vêtements et de la nourriture aux êtres qui vivent dans les enfers : 我於華上便取飲食衣服所須之物，四向與之令無所少。 « Sur cette fleur, je prends nourritures, boissons, et vêtements, et les biens essentiels, et je les donne dans les quatre directions de sorte que rien ne leur manque » (T 619 (XV) 331c5). La formule *suōxū zhī wù* 所須之物 « les choses essentielles » est une des traductions de *pariṣkāra*, voir T 1428 (XXII) 573c18.

**THT 565 b1** Cette restitution s'appuie sur l'hypothèse que le texte décrit des arbres faits de pierres précieuses pendant plusieurs lignes. Il s'agit d'un thème fréquent dans le bouddhisme, notamment pour la description de villes ou de mondes merveilleux. On trouve à plusieurs reprises ces arbres de joyaux dans le *Yogalehrbuch*, où ils emplissent le monde entier et semblent marquer la fin d'un exercice :

*tata upaśamasukham anubhūya vyutthānakāle ratnacitaṃ ratnavr̥kṣādhar  
niṣaṇṇaṃ cātmānaṃ paśyati | sa ca ratnavr̥kṣaḥ anantaṃ lokaṃ spharitvā  
tiṣṭhati*

« Dann empfindet [der Yogin] das Glück des Erloschenseins und sieht [sich] selbst zur Zeit des Erwachens mit Edelsteinen besetzt unter einem Edelsteinbaum sitzen. Dieser Edelsteinbaum durchdringt die unendliche Welt » (YL 131 R5-6 ; éd. et tr. Schlingloff 1964, 95 ; voir aussi YL 127V2).

317 Plus exactement, le texte chinois dit : 名色支應作乘船人像 « Pour la section nom-et-forme, vous devrez faire l'image d'un homme qui monte en bateau » (T 1442 (XXIII) 811b10 ; tr. Przyluski 1920, 317). Le manuscrit sanskrit retrouvé à Duldur Akhur diffère sur ce point précisément du texte du Vinaya : *nāmarūpaṃ strīpuruṣeṇa* « [Il faudra dessiner] [...] le nom et la forme sous la forme d'une femme et d'un homme » (éd. et tr. Pauly 1959, 237-38 ; voir aussi Zin et Schlingloff 2007, 37). Pour l'analyse de la représentation d'Ajaṅṭā, voir Zin et Schlingloff 2007, 131.

**b3** (*kektse*)*ñāṣṣa keṃ* cette restitution se fonde sur le fait qu'en b7, on trouve la même séquence - *ñāṣṣai ke(m)tsa* et qu'à la ligne suivante (en b8), il est question du corps du *yogin*. Or il existe assez peu de mots de deux syllabes ou plus se terminant par -*ñ*. Les deux seuls candidats que j'ai pu recenser sont *kektseñe* « corps » et *kārweñe* « caillou ». Cette restitution impliquerait un transfert de la description cosmologique au corps du *yogin*, ce qui se comprend dans le cadre d'un exercice de méditation, mais qui n'est cependant pas attesté dans le YL.

**a8** *yumāne māskema(ne)* pour la traduction par « percevoir », voir Catt et al. 2020, 198-9.

## THT 566

### Transcription et commentaire

Transcription d'après la translittération de Sieg et Siegling 1953, 355-6.

[a1] <i>toṃ pwāra kastsis̄ spe(ltke) ///</i>	... [a1] l'effort pour éteindre ces feux ...
[a2] <i>yaka kleśanma ono(lmeṃ) ///</i>	... [a2] en outre, les <i>kleśa</i> , les êtres ...
[a3] <i>-t cesa cāmpim ceṃ t. ///</i>	... [a3] par cela, je pourrais ... ces ...
[a4] <i>-lle    tumeṃ se (ṣa)ñ ke(ktseñ) ///</i>	... [a4] il faut .... Puis celui-ci ... son corps
<i>(lkā)<sub>[a5]</sub>ṣāṃ tumeṃ ce<sub>u</sub> kektseñä ///</i>	... [a5] il voit. Puis [il voit] ce corps ...
<i>(tumeṃ)<sub>[a6]</sub> ereṃtsa tsarāk(aṃ)tsa</i>	(Puis) <sub>[a6]</sub> sur les visages et sur les jets, il
<i>lk(āṣṣāṃ)<sup>318</sup> ///</i>	voit ...
<i>(ta)<sub>[a7]</sub>rāl(ts)je ce śaiṣṣesa w. ///</i>	... [a7] par le Trichiliocosme ...
<i>(tsa)<sub>[a8]</sub>rākkaṃ swāmane lkā(ṣṣāṃ) ///</i>	... [a8] il [le] voit faire pleuvoir des jets ...
<i>(pwā)<sub>[a9]</sub>ra kesemane l(kāṣṣāṃ) ///</i>	... [a9] il voit [ces jets] éteindre les feux ...
<i>(mālkwe)<sub>[b1]</sub>rṣṣana tsarākk(aṃ) pra- ///</i>	... [b1] des jets de lait ...
<i>(ke)<sub>[b2]</sub>strā com malkwerne ///</i>	... [b2] il s'éteint (?) dans ce lait-là ...
<i>(sāsu)<sub>[b3]</sub>wa lkāṣṣāṃme po ke(ktseñ) ///</i>	... [b3] il les voit [comme] des fils... tout le
[b4] <i>ceṃ śauśāṃ iṣe nai sā(suwa) ///</i>	corps ...
[b5] <i>skwassontāṃ tatākaṣṣāṃ ///</i>	... [b4] il leur crie : "oh fils...
[b6] <i>aurtsai ysā-yokāṃ waram(śne) ///</i>	... [b5] devenus heureux ...
<i>(ce)<sub>[b7]</sub>u<sup>319</sup> stamameṃ ysā-yokā(ññana) ///</i>	... [b6] sur le sable large, doré ...
[b8] <i>pwār yokāññana śākwrai ///</i>	... [b7] depuis cet arbre ... dorées ...
[b9] <i>yokānta • tumeṃ rātreṃ ///</i>	... [b8] des ... semblables à du feu ...
	... [b9] des couleurs. Puis des ... rouges ...

### Commentaire

**a1** *toṃ pwāra kastsis̄* « pour éteindre ces feux » (voir aussi a8-b2) : Le thème de l'extinction des feux est fréquent dans les exercices sur la *māitrī*, on le trouve par exemple dans le WCYF, où le *yogin* rapporte une vision dans laquelle il a éteint les feux des enfers : 我見諸治罪人心生憐愍，下淚如雨，以手接取灑散火坑，火尋滅盡。 « J'ai vu tous

318 Sieg et Siegling 1953, 356, *l.*, mais on peut apercevoir l'amorce du <ka> en ligature.

319 Sieg et Siegling (*ibid.*) lisent et segmentent *ustamameṃ*, ce qui est interprété comme signifiant « last [thing], utmost [thing] » par Adams 2013, 77 (avec point d'interrogation). Il est préférable d'isoler *stamameṃ*, une forme d'ablatif de *stām* « arbre ». On peut alors lire le signe précédent ou bien comme -*u* en *virāma*, mais déplacé vers le haut parce que séparé du signe sur lequel il porte par le retour à la ligne, ou bien le lire comme -*ru*, et restituer, par exemple, *yairu* « exercé ».

les condamnés, et j'ai eu de la pitié dans mon cœur ; j'ai pleuré des larmes comme une pluie, je les ai prises avec ma main et les ai versées sur la fosse de feu, et le feu s'est éteint » (T 619 (XV) 330b11).

**b1 *tsarūkk(am) pra-*** On pourrait ici restituer *praściye* « pluie » ou *prāṅkāṣṣām* « il rejette ».

**b4 *īse nai sū(suwa)*** « oh fils ! » L'image des relations et des sentiments de parenté est souvent utilisée dans les exercices sur la *maitrī*, ce qu'on trouve aussi dans le YL : *(a)dhastā(n) nirgatā(h) satvāḥ pariḡṛhya prīyaikaputrakava(t) staneṣu śleṣayanti* « ... erfassen [ihn] die von unterhalb ... ausgehenden Wesen und umschlingen wie ein geliebter einziger Sohn [seine] Brust » (YL 145 R4 ; éd. et tr. Schlingloff 1964, 128).

**b6 *ysā-yokām waram(śne)*** L'image du sable d'or (*suvarṇavālukā*) est préservée à deux reprises dans le YL : dans la description de l'idéation (*saṃjñā*) comme un mirage (YL 133V2 ; tr. Schlingloff 1964, 100) et dans la description d'un étang de lotus dans la méditation sur la joie (*muditā*), voir YL 153 V5 ; tr. Schlingloff 1964, 150. Dans le ZCMF, il apparaît lors de la visualisation du lac Anavatapta, prescrite pour guérir d'une maladie de froid<sup>320</sup>.

**b8 *śākwrai///*** : segmentation et interprétation difficiles. Il paraît peu probable qu'il faille isoler *śāk* « dix » comme premier membre de composé, car on attendrait probablement une accentuation sur l'initiale (voir *tarāltse* plus haut et *śak kṣunaṣṣe* « de dix ans », THT 4059 a2).

### **THT 567-570 (*tyāgānusmṛti* ; *pratīyasamutpāda*)**

Plusieurs fragments d'un même manuscrit dont deux peuvent être avec certitude être rattachés à la tradition du YL.

#### THT 567

Le thème de ce fragment est par chance préservé au début de la première ligne : « récollection de la libéralité » (*tyāgānusmṛti*). Il s'agit de l'une des « six récollections » du canon bouddhique (voir les références dans Lamotte 1944-80, III, 1329-1332), qui consiste à cultiver l'idée de générosité. Le contenu de cet exercice est exposé en détail dans le \**Vimuttimagga* (Ehara et al. 1961, 153), le *Visuddhimagga* (Vism, 184 [VII, §107-14] ; tr. Ñāṇamoli 2010, 220) et l'*Upadeśa* (T 1509 (XXV) 226c-227a ; tr. Lamotte 1944-80, III, 1329-32). Néanmoins, on ne retrouve aucun élément de ces textes dans le fragment tokharien, à une exception près. Cet écart est attendu étant donné la singularité de la tradition à laquelle appartient le *Yogalehrbuch*.

Le YL présente lui aussi la série des six récollections, mais la section sur la libéralité est étrangement manquante (Schlingloff 1964, 173). Le texte tokharien ne

320 cf. : 想阿耨達池其水盈滿，滿一由旬，底有金沙、四寶、金輪，生黃金華大如車輪。« He should then imagine lake Anavatapta, its waters filling a full *yojana*. On the bottom [of the lake] there is golden sand and a golden wheel as big as a chariot's made of four precious substances » (T 620 (XV) 335b3-5 ; tr. Greene 2021b, 397).

semble pas non plus correspondre à la structure commune à tous les exercices de récollection du YL (présentée par Schlingloff, *loc. cit.*), parce qu'il commence directement par une injonction à se concentrer sur une partie du corps, alors que dans le texte sanskrit, le thème de chacune des récollections est brièvement rappelé avant l'exercice proprement dit. Il est néanmoins indubitable que le fragment présente l'exercice de cette remémoration parce que certaines visions sont explicitement liées à cette thématique, comme (*śate*)*nān koṭīśvareṃ ramt snai lākle lkāst* « tu vois [des hommes?] riches comme des millionnaires, sans souffrance » (a4). Une des particularités les plus intéressantes de ce texte est qu'il est presque intégralement rédigé à la seconde personne ; à ce sujet, voir l'introduction, §1.5.4, p. 364.

### Transcription

Transcrit d'après la translittération de Sieg et Siegling 1953, 356

- [a1] /// *tyāgānumṛti*<sup>321</sup> • *ñake lāmat śwālyai ālyine īme śwā(lyai) ///*  
[a2] /// *tsaksentār śwālyai ālyine nauṃyeṣṣe kṣātre l(k)ās(t) ///*  
[a3] /// *lkāst inte nīs su kṣātre po saṃsārsa rā(koym) ///*  
[a4] /// (*śate*)*nān koṭīśvareṃ ramt snai lākle lkāst prayok ye- ///*  
[b1] /// || *tumeṃ alyiṣṣana swaṅcaimṣ ākene po yi ///*  
[b2] /// *soyāskemne wāki alloṅkna lokadhātunt(ane) ///*  
[b3] /// *tarnesa laṃ po kektseñ wāntanañ-c aitsi ṣ mā – p· ///*  
[b4] /// *mācer tsār wāstār-me nīs yesi po āyu srukalñesa mamrau(skausa) ///*

### Traduction

- [a1] ... Récollection de la libéralité : Si tu es assis maintenant, [installe] [ton] attention dans la paume droite ... [dans le] ... droit ...  
[a2] ... ils brûlent. Tu vois un parasol de pierres précieuses dans ta paume droite.  
[a3] ... tu vois .... Si moi précisément j'étendais le parasol sur tout le *saṃsāra* ...  
[a4] ... tu vois des [hommes] riches comme des millionnaires, sans souffrance. L'exercice ...  
[b1] ... Puis sur la pointe des rayons de ses paumes, tout ...  
[b2] ... ils le rassasient. La différence dans les autres univers [*lokadhātu*] ...  
[b3] ... S'ils sortent par [ta] tête, ils enveloppent tout ton corps ... et ne pas donner ...  
[b4] ... [comme une ?] mère les encourage : « Moi, je vous donnerai tout, étant dégoutée par [la pensée de] la mort ».

### Commentaire

**a1** *śwālyai ālyine* « dans la paume droite ». Puisque le yogin semble commencer l'exercice en se concentrant sur sa paume, il est possible que cette partie du corps ait été choisie par référence à un geste de don particulier. Dans la brève description de cet exercice dans les sources canoniques, celui qui le pratique doit être « les mains ouvertes [litt. tendues] »<sup>322</sup>. On trouve aussi dans l'explication de la libéralité (*tyāga*) de la *Śrāvakahūmi* : *tatra katamo dātā katamo dānapatiḥ / yaḥ svair eva pāṇibhir dadāti*,  
321 Sieg et Siegling : *ryā*<sup>o</sup>.



*ayam ucyate dātā* « Qu'est-ce qu'un donateur, un patron ? Celui qui ne donne qu'en mains propres, c'est cela un donateur » (Śbh, I, 256). Sur la traduction de *śwālyai* par « droit », voir l'annexe 3, p. 511.

**a2 *naumyeṣṣe kṣātre*** « parasol de pierres précieuses » On trouve à plusieurs reprises l'image des parasols de pierres précieuses dans le YL, où ils s'étendent sur l'univers tout entier, comme dans le texte tokharien. On trouve cette image dans les passages d'*abhiṣeka*, mais aussi dans les passages sur les *apramāna*<sup>323</sup>. C'est à ce dernier type que le texte tokharien doit se rattacher, pour symboliser la diffusion des bonnes intentions du yogin au monde entier. On trouve également cette image dans un des vers cités par l'*Upadeśa* dans son exposition de la récollection de la libéralité :

施為好密蓋， 能遮飢渴雨；  
施為堅牢船， 能度貧窮海。

« Le don est un parasol aux secrets merveilleux : / Il peut écarter la pluie de la faim et de la soif. / Le don est un vaisseau solide : Il peut traverser l'océan de la pauvreté » (T 1509 (XXV) 227a1-2 ; tr. Lamotte 1944-80, III, 1414).

**a3 *rā(koym)*** « j'étendrais » : pour la restitution de cette forme d'optatif, voir *rākoyentār-ñ* (THT 271 a1)

**a4 *koṭiśvareṃ*** : Emprunt au sanskrit *koṭiśvara* litt. « seigneur de millions ». Monier-Williams traduit « the lord of ten millions?, a millionaire » et renvoie à un conte du *Kathāsaritsāgara* (IX, 6, 64) dont le héros s'appelle ainsi. Dans un autre passage, ce terme est utilisé comme épithète d'un autre marchand : *asti harṣavatī nāma nagarī tatra cābhavat | agraṇīr dharmadattākhyo bahukoṭiśvaro vaṇik ||* « Il y a une ville du nom d'Harṣavatī et dans celle-ci un chef marchand du nom de Dharmadatta, possesseur de millions » (*Kathāsaritsāgara*, XII, 10, 48). Ce terme est ailleurs utilisé comme épithète de dieu<sup>324</sup>. On a donc affaire à une sorte d'épithète archétypal de riche marchand, ce qui s'accorde avec les autres attestations de ce terme en tokharien ; voir, parmi une liste de bénédictions pour les êtres vertueux : *tmāṃṣāl klyomānt cmolaṃ koṭiśvar sāt mās(ka)* « on doit naître dans une noble naissance, et on doit devenir un riche millionnaire » (A 13 b2 ; voir aussi dans une liste de types de marchands A 312 a6). Il est intéressant que ce

322 Cf. : *lābhā vata me [...], yohaṃ maccheramalapariyuṭhūtāya pajāya vigatamalamaccherena cetasā viharāmi muttacāgo payatapāṇi [...]* « It is gain for me [...] that in a generation obsessed by the stain of avarice I abide with my heart free from stain by avarice, and am freely generous and open-handed [...] » (AN, III, 287, cité dans Vism, 184 [VII, §107] ; tr. Ñāṇamoli 2010, 220). Néanmoins, Buddhaghosa interprète plus loin *payata* comme signifiant « purifié » : *payatapāṇīti parisuddhahattho. sakkaccaṃ sahatthā deyyadhammaṃ dātum sadā dhotahatthoyevāti vuttaṃ hoti* « Open-handed: with hands that are purified. What is meant is: with hands that are always washed in order to give gifts carefully with one's own hands. » (Vism, 184 [VII, §112] ; tr. Ñāṇamoli 2010, 220).

323 Pour l'*abhiṣeka*, voir : *mūrdhataś c(a ni)ḥsṛtaṃ ratnamayaṃ chatram anantā(m) lokadhātūṃ spharivā tiṣṭhati* | « Aus seinem Haupt kommt ein Schirm aus Edelsteinen hervor und durchdringt unendliche Weltregionen » (YL 130 V4 ; Schlingloff 1964, 90 ; voir aussi YL 145 V2-3 ; 150 R5). Cette image est aussi utilisée dans la méditation sur la *maitrī* intégrée dans le *Livre de Zambasta*, III, 98 voir Martini 2011, 146 et son parallèle chinois T 306 (X) 960c14 ; tr. Duan 2007, 55.

324 Voir la citation et la traduction de la *Rambhāmañjarī* dans Fodor 2017, 184 : *sa śreyāṃsi carī-karītu kṛtināṃ kalyāṇa-Koṭiśvaraḥ* « beau Seigneur des biens innombrables, puisses-tu octroyer toujours la plus grande prospérité aux méritants ».

terme ne semble être jamais attesté dans la littérature bouddhique : on a là un emprunt spécifiquement littéraire au sanskrit qui n’a rien de religieux.

**b4 mācer** « mère » La *maitrī* comme volonté de protéger tous les êtres est souvent comparée aux sentiments d’une mère qui voudrait protéger ses enfants (voir Sn, 149). Cette image est aussi utilisée dans la méditation sur la *maitrī* dans le YL, où les êtres viennent enlacer la poitrine du yogin « comme un fils unique chéri » (*prīyaikaputraka*), cf. YL 145 R4.

### THT 568

Ce fragment, situé contre l’angle gauche de la feuille, conserve un numéro de feuille, 39. Il ne semble pas appartenir à la même feuille que THT 567.

[a1] /// – – – ///

[a2] *kāryorttañc k. ///*

(yṣi)<sub>[a3]</sub> *ntse lalaukarne ///*

[b1] *lānti reki ta ///*

[b2] *saswe orotse ///*

(ke)<sub>[b3]</sub> *rciyem(n)e yo- ///*

[a1] ...

[a2] ... marchands ...

[a3] ... à l’aube ...

[b1] ... la parole du roi ...

[b2] ... le grand maître ...

[b3] ... dans les palais ...

### Commentaire

**a4 yṣintse lalaukarne** restitution et traduction d’après *tumem yṣintse lalaukarne* « thereupon at dawn (lit. illuminating of the night) » (PK NS 31 and 294: a4 ; tr. Pinault dans CEToM).

### THT 569

Ce fragment contient certains des concepts du *pratīyasamutpāda*<sup>325</sup>, et plus précisément sous sa formulation « régressive » (*pratiloma*) : *avidyānirodhāt saṃskāranirodha* « par l’extinction de l’ignorance, il y a extinction des formations karmiques » (NidSaṃ 5.26). Même s’il ne présente pas d’élément qui se rattache par ailleurs à la tradition du YL, il appartient probablement à l’exercice de méditation sur le *pratīyasamutpad* qui est prévu dans le programme du texte sanskrit (Schingloff 1964, 111), puisqu’il appartient au même manuscrit que THT 567. En b2 et b4, le texte contient des vers.

### Transcription et traduction

D’après la translittération de Sieg et Siegling 1953, 357

325 Pour la terminologie tokharienne du *pratīyasamutpāda*, voir Pinault 1988a.

[a1] /// (akn)ātsamñ(e) prutkātār	[a1] ... Si l'ignorance est supprimée ...
[a2] /// t-me p(rutkā)tā(r) <sup>326</sup> ñ(e)m ersna śpā	[a2] ... Si ... est supprimé ... le nom et la forme ...
[a3] /// śkas y(ä)lloñ kr <sub>v</sub> i prutkāntā(r) – –	[a3] ... Si les six domaines sensoriels sont supprimés ...
[a4] /// si – t· kā yokye prutke(tār) – –	[a4] ... la soif est supprimée
[b1] /// (ne)salñentse (p)ru(tkalñemeṃ)	[b1] ... par la suppression de l'existence ...
[b2] /// (la)kl(e)=mi <sup>327</sup> śk(ñ)e kūkākā <sup>328</sup> ślñe – – –	[b2] ...souffrance, tristesse, plainte ...
[b3] /// lñe – – – c·enta ·e pra ·e	[b3] ...
[b4] /// ·e(n)taṃts weweñu :	[b4] ... dit par ...

### Commentaire

**b2 (la)kl(e)=miśkñe kūkākāślñe** « souffrance, tristesse, plainte ». Le terme de *kukāṣṣālñe* est le nom d'action d'un verbe *kuk-* rarement attesté, qu'on glose habituellement comme « ermüden, auszehren », « tire, exhaust », et pour l'abstrait « sorrow » (voir Malzahn 2010, 598 pour les références). Mais la présence de ce terme avec *amiśkñe* et *lakle* indique qu'il doit correspondre à l'un cinq membres supplémentaires du *pratīyasamutpāda*, *śoka-parideva-duḥkha-daurmanasyopāyāsā*. Voici les textes tokhariens où cette série apparaît :

*ñiññe ñ(ś)aññeṣṣe | śerkw nesānn weṣ tallāñcä • mentsi-kukä(ślñ)e | -lä(k)l= a(m)iśke-ñyatsessoñc«†ä» 30-6* « La corde [et] le déguisement du moi [*ātman*] et du mien [*ātmīya*] sont misérables [26c], pourvus de chagrin, de *kukāṣṣālñe*, de souffrance, d'angoisse et de calamités » (PK AS 7K a6)

*mentsi kukäṣālyñe | pälskontse ra trikalyñe : amiśkāññe śpā | pälwälle śle (miyāślñe)<sup>329</sup> (tesa) wārññai tne | pälskoṣṣāna läklenta : cm(e)ltse śarmtsa po | wärpānantrā onolymī 5*

« Chagrin, *kukāṣṣālñe*, perturbation de l'esprit et tristesse, plainte et (malaise), tels [sont] ici les souffrances de l'esprit. Tous les êtres les éprouvent à cause de la naissance. 5 » (THT 284 a6-b1 ; mètre 4×12 (5 | 4+3)).

*/// r(e)kisa trāñcalñe (śä)rmatse kukāṣṣālñe • kektseñ ///* « Le *kukāṣṣālñe* est en raison d'une plainte accompagnée de parole ; corps » (THT 1536.c+f b3)

Comme la plupart de ces textes sont métriques, l'ordre canonique peut être perturbé et il faut procéder par élimination. Voici les correspondances connues par les textes bilingues pour les autres termes de la série :

<i>śoka</i> « chagrin »	<i>mentsi</i> <sup>330</sup>
-------------------------	------------------------------

326 Sieg et Siegling lisent *saṃ*, mais l'*akṣara* est plutôt à lire comme <ta>.

327 Sieg et Siegling : –.

328 Sieg et Siegling : –.

329 Pour la restauration, voir *upā(y)ā(s)ā(•) mīyāṣṣālñenta* (THT 156 a5).

330 Cf. : */// (skwass)o(nt) śek snai me(nts)ji* (SHT 6609 b3), ce qui correspond à *akhilaṃ taṃ sukhiṇaṃ sadā viśokaṃ* (Uv, XXX, 37), voir l'édition de Peyrot dans CEToM ; et (*mā n)e(sā)ṃ meṃtsi k<sub>v</sub>tame(ṃ) prosko*) (IOL Toch 862 b3), ce qui correspond à *nāsti śokaḥ kuto bhayam* (Uv, II, 2, voir l'édition de

<i>parideva</i> « lamentation »	$x = kukāṣṣālñe$
<i>duḥkha</i> « douleur »	<i>lakle</i>
<i>daurmanasya</i> « tristesse »	<i>amiškāññe</i> <sup>331</sup>
<i>upāyāsā</i> « tourments »	<i>mīyāṣṣālñenta</i> <sup>332</sup> , <i>ñyatse</i>

Puisque le seul terme pour lequel les textes bilingues ne donnent pas d'équivalent est *parideva* « plainte, lamentation », *kukāṣṣālñe* doit lui correspondre, ce qui est confirmé par l'ordre dans lequel ce terme apparaît, en 2<sup>e</sup> position, en THT 282 et PK AS 7K. C'est en outre confirmé par THT 1536.c+f, un texte scholastique qui définit tous les membres du *pratītyasamutpāda*, car la définition de *kukāṣṣālñe* par *r(e)kisa trāñcalñe* « plainte pourvue de parole » correspond à celle de *parideva* dans les textes similaires : *śokottham ālapanam paridevaḥ* « Les exclamations que provoque le chagrin sont les lamentations » (*Śālistambasūtra*, Reat 1993, 53 ; tr. May 1959, 271 d'après la citation de la *Prasannapadā*). De plus, la glose du terme suivant *kukāṣṣālñe* commence par *kektseñ*. Or la douleur (*duḥkha*), qui suit la plainte (*parideva*) dans la série du *pratītyasamutpāda*, est expliquée ainsi : *kāyasaṃpīḍanārthena duḥkham* « la douleur s'explique par l'extrême tourment (*pīḍana*) du corps » (*Śālistambasūtra*, texte et tr., *ibid.*).

Il y a une seule autre occurrence du verbe *kuk-* que nous n'avons pas encore considérée, mais elle se situe dans un contexte très fragmentaire :

/// ·n· (la)klesa ce<sub>u</sub> tsrelyñ(e)ṣṣe wasesa rilyñeṣṣe mñcuṣkents(e) tsai – t·///  
 /// (añmā)laṣke kūkātsi • || tane māya lāntsa nano po kālymintsa  
 sporttomane ///

« ... à cause de la douleur de la séparation, le ventre (?) du prince ...

... [il ne cessait?] de se lamenter misérablement (?).... Alors, la reine Māyā, se tournant dans toutes les directions » (PK AS 15C a3-a)

Ce passage semble néanmoins similaire à celui-ci, qui associe le verbe *pālwā-* « se plaindre » et *añmālaṣke* : /// *k<sub>u</sub>se nai tamp añmālaṣke palwaṃ sāsweṃtse aranemiñ lānte ṣpā ñem śausām* « Wer wohl klagt da so mitleiderregend [und] ruft den Namen des Herrn, des Königs Araṇemi ? » (THT 89 b5 ; tr. Schmidt 2001, 318-9). Il faut probablement écarter le participe passé *ś(e)śśuko(ṣ)* rattaché à ce verbe par Winter 1984 (suivi par Malzahn 2010), et traduit « fatigués » par Schmidt : *k<sub>u</sub>ce wāntaresa kekamoṣ takās ytarintse ś(e)śśuko(ṣ)* /// « In welcher Gelegenheit seid ihr gekommen? Vom Weg ermüdet? » (THT 82 a1 ; tr. Schmidt 2001, 301). En effet, la traduction de Schmidt présuppose la lecture d'un perlatif, *ytarintsa*, attendu pour l'agent d'une forme passive, alors qu'on lit distinctement *ytarintse* dans le manuscrit. D'autre part, une racine *kauk-* ne permet pas d'expliquer la gémignée. Il est donc préférable de rattacher cette forme à la racine *staukk-* « enfler, gonfler », comme le faisait Krause.

Peyrot dans CEToM).

331 Cf. : *lakl= āmiškñemeṃ = duḥkha-daurmanasya* (THT 8 a6) ; (*d*)*aurmanasya* • *amiškāññe* (THT 156 a5).

332 Cf. : *upā(y)ā(s)ā(•) mīyāṣṣālñenta* (THT 156 a5).

Il faut donc interpréter *kuk-* comme un doublet de *kauk-* « appeler » (Malzahn 2010, 607). De tels doublets sont déjà connus : TB *klutkā-* (prés. VII *kluttañkentār*, subj. V *klutkatsi*) et *klautkā-* (prés. IV *klautkotrā*, subj. V *klautkaṃ*), voir Malzahn 2010, 626 ; 630 ; TA *mukā-* « se restreindre » (prét. I *mukāṣṭ*) et TB *maukā-* (subj. V *maukaṃ*), cf. Malzahn 2010, 778 ; TA *nutā-* « disparaître » (subj. V *nutātār*) et TB *nautā-* (subj. V *nautam*), cf. Malzahn 2010, 693 ; et peut-être TB *kut-* « écarter » (prés. II *kucalle*) et *kautā-* « séparer, couper » (prés. VI *kautanaṃ*, subj. V *kautatār*), cf. Malzahn 2010, 598 ; 608.

### THT 570

Texte fragmentaire dans le contenu semble narratif.

#### **Transcription et traduction**

D'après la translittération de Sieg et Siegling 1953, 357.

[a3] /// <i>paskentār wates(a y)ñ(a)ktem y· --</i> <i>nts· m·</i>	[a3] ... ils gardent... une deuxième fois, parmi les dieux ...
[a4] /// <i>te -- lkāṣṣām -- kunantse tw(e)reś</i> <i>klai lkā(ṣṣām) ///</i>	[a4] ... il voit. Vers la porte de ... il voit une femme ...
[b1] /// <i>kl · -- m· -- sā<sub>u</sub> tweres(a) wāto</i> <i>kālyi(tār) ///</i>	[b1] ... si celle-ci se tenait une deuxième fois à la porte ...
[b2] /// <i>t· weṣṣām klaiñ mā lyakār(e) ///</i>	[b2] ... il dit... les femmes ne virent pas ...*

### **THT 580 et 581 (méditation sur l'impur (?) et carrière de Buddha)**

Ensemble de deux fragments d'un même manuscrit retrouvé à Sangim dans la région de Turfan.

#### THT 580

Le premier fragment avait été interprété par Sieg et Siegling 1953, 365 comme une suite de vœux pieux appartenant à un colophon. Mais on y trouve une image qui appartient à la tradition du YL : *mokocintse āntene tuciyai tanākkai lkāṣṣām* « il voit un petit grain jaune sur la face de son orteil » (b2). L'*Abhidharmakośa*<sup>333</sup> mentionne déjà dans l'exposé de la méditation sur l'impur que le yogin doit se concentrer sur ce point du corps. L'idée sous-jacente est qu'il s'agit du point le plus bas du corps, ce qui convient pour une méditation sur des choses répugnantes. On retrouve cette indication dans le YL, au début de la méditation sur les éléments (*dhātu*) composant le corps<sup>334</sup> : *tathaiva sī(lādikṛtaparikarmaṇaḥ p)ādāñ(guṣ)ṭha(na)khavivare cittopanibaddhaḥ kāryaḥ tato*

333 Parmi les pratiques de méditation qu'expose l'*Abhidharmakośa*, ce passage est celui qui s'apparente le plus à la tradition de visualisation à laquelle appartient le YL (sur ce point, voir Bretfeld 2003, 185) : *aśubhāṃ bhāvayitukāma ādīto yogācāraḥ | svāṅgāvayave cittaṃ nibadhnāti pādāṅguṣṭhe lalāṭe yatra cāsyābhiratiḥ* « L'ascète désirent cultiver l'*aśubhā*, fixe tout d'abord sa pensée sur un membre de son corps, ou l'orteil, ou le front, ou toute autre partie à son choix » (Abhidh-k, 338 [VI, 10] ; tr. La Vallée Poussin 1923-31, VI, 150).

334 Le chapitre de méditation sur l'impur étant très mal préservé dans le *Yogalehrbuch*, on ne peut savoir s'il contenait cet élément ou non.

*nakhavivaraṃ makaramukham iva lakṣyate tena cittam praveśayati* « (Hat) [der Yogin] ebenso (die Vorbereitung, an deren Anfang) die Tugend (steht, durchgeführt), ist die Konzentration des Geistes auf den Spalt unter dem Nagel seines großen Zehens<sup>335</sup> auszuführen. Dann sieht der Spalt unter dem Nagel wie das Maul eines Seeungeheuers aus » (YL 128 R3 ; éd. et tr. Schlingloff 1964, 86). Néanmoins le texte tokharien diffère des formulations sanskrites dans la mesure où il ne s'agit pas d'observer l'ouverture sous l'ongle, mais de regarder la « face » de l'orteil, ce qui doit désigner le dessus, et parce qu'il est question de « petit grain » (*tanākkō*). On retrouve de manière intéressante cette particularité dans les *chánjīng*. Le WCYF débute l'exercice de méditation sur l'impur ainsi :

先教注意觀右脚大指上。見洪脹。以意發抓却之。令黃汁流如膿血出。

« First instruct [the practitioner] to concentrate his mind and contemplate the top of the large toe of his right foot. [The practitioner] sees it swelling. Using his mind, he should peel [the skin?] away and make a yellow liquid flow out, as if pus and blood were emerging. When the skin and flesh have rotted away, [the practitioner] sees only the white bones » (T 619 (XV) 327c18–21 ; tr. Greene 2021b, 137).

Cet énoncé correspond mieux au texte tokharien, car il n'est pas question ici de l'interstice sous l'ongle de l'orteil, mais il est difficile de dire si *dàzhǐshàng* 大指上 « sur le gros orteil » correspond exactement à *mokocintse āntene* « à la surface du gros orteil », car la postposition *shàng* 上 pourrait correspondre à un simple locatif sanskrit ou tokharien. L'idée sous-jacente est peut-être qu'il faut contempler les reflets sur son orteil, comme on le faisait sur le pouce, éventuellement trempé dans de la laque<sup>336</sup>, pour la divination (cf. Orofino 1994, 612 et 617) ; on aurait ainsi un usage similaire à celui du miroir dans IOL Toch 10 (voir p. 354 et p. 457).

Comme l'a montré Greene (2021b, 86-92), le contenu du WCYF a été repris et développé dans le CMJ. Or dans le passage correspondant, on retrouve la même formule « sur le gros orteil », mais également l'indication que le méditant doit faire grossir « le gonflement » jusqu'à ce qu'il atteigne la taille d'un « haricot » (*dòu* 豆) :

佛告槃直迦：汝今應當諦觀脚大指節，令心不移。使指節上，漸漸疤起。復令臃脹。復當以意，令此臃脹。漸大如豆。復當以意，使臃脹爛壞，皮肉兩披，黃膿流出。於黃膿間，血流滂滂。一節之上，肌膚爛盡，唯見右脚指節，白如珂雪。

335 Pour (*p*)*ādān(guṣ)ṭha(na)khavivare*, je suis la traduction de Bretfeld 2003, 172. Schlingloff traduit « zwischen den Nägeln der [beiden] großen Zehen » ; voir les explications de Bretfeld, *loc. cit.*

336 La succession des différentes couleurs sur l'orteil du méditant laisse penser qu'il y a peut-être un rapport avec la teinture. Or si l'on parcourt les textes de Vinaya sur ce sujet, on trouve une indication qui pourrait correspondre à ce qui est décrit dans le texte tokharien : *tena kho pana samayena bhikkhū na jānanti rajanaṃ pakkamā vā apakkamā vā. Bhagavato etam atthaṃ ārocesuṃ. "Anujānāmi, bhikkhave, udake vā nakhapiṭṭhikāya vā thevakaṃ dātun"īi.* « Les moines ne savaient pas si la teinture était prête ou non. Ils le dirent au Buddha [qui leur répondit] : "Je vous prescris, ô moines, de mettre une petite goutte dans l'eau ou sur le revers de votre ongle" » (Vin, I, 286). Le commentaire explique : *udake vā nakhapiṭṭhikāya vāti sace paripakkamā hoti, udakapāṭiyā dinno thevo sahasā na visarati, nakhapiṭṭhiyampi avisaranto tiṭṭhati.* « Si [la teinture] est cuite, une goutte placée dans un bol d'eau ne se dissout pas rapidement, [et] elle reste sur le revers de l'ongle sans couler » (Sp, 1126).

« The Buddha said to Panthaka: Without shifting your mind to anything else, you should now carefully contemplate the bone in the large toe of your foot. Make a swelling gradually appear on top of the bone. Then cause it to swell up further. Next use your mind to make this swelling gradually bigger until it is the size of a bean. Next use your mind to make the swelling rot away, and the flesh splits open with yellow pus flowing out. Within the yellow pus blood flows profusely. When the flesh has entirely rotted away from that the single bone, you will see only the bone of the right toe, white like *ke*-jade or snow » (T 613 (XV) 258c28-259a4 ; Greene 2021b, 256).

Le terme *dòu* 豆 évoque *tanākko* « petit grain » dans le texte tokharien<sup>337</sup>, et nous indique qu'il est probablement à comprendre métaphoriquement comme désignant une forme de pustule ou d'abcès. Malheureusement, le texte tokharien ne préserve pas d'allusion à la méditation sur l'impur, mais le WCYF et CMJ ne prescrivent de concentrer son attention sur l'orteil que dans des exercices de méditation sur l'impur. De plus la couleur du grain, jaune, est la même que celle du pus dans l'exercice du WCYF et du CMJ. D'après le texte du CMJ, il est clair que le pus coule du « gonflement » que le méditant a imaginé. Quant aux grains d'autres couleurs dont il est question à la ligne suivante, il pourrait s'agir, comme dans l'exposé de la méditation sur l'impur dans le CMJ, d'imaginer du pus de différentes couleurs (T 613 (XV) 246a ; tr. Greene 2021b, 187 ; 191). On semble toucher ici à un développement commun de la tradition tokharienne et des *chánjīng*.

Reste à comprendre comment s'articule cet exercice de visualisation avec l'autre face du manuscrit où apparaissent des vœux pieux, par exemple : *vaineyemmpa nirodhanervāṇāṣṣai rīne yapim* « Puissé-je entrer dans la ville du *nirvāṇa* avec ceux qui doivent être convertis » (a4). Dans ces vœux, malgré le caractère fragmentaire du texte, on reconnaît un résumé de la carrière d'un Buddha : l'accomplissement des six perfections (a1), l'obtention de l'Éveil (a3), et enfin du *nirvāṇa* (a4). Ces vœux sont probablement à prononcer par le méditant, et on peut en tirer que l'idée que ce texte propose implicitement au méditant de suivre la carrière de Buddha. Ce point a été noté pour plusieurs passages du *Yogalehrbuch*, mais le tokharien semble plus développé : dans la version sanskrite, le méditant fait seulement le vœu de devenir Buddha (voir l'introduction de Schlingloff 1964, 55-56). Dans la *buddhānusmṛti* du YL, le méditant voit le Buddha accomplir les actions principales de sa carrière, mais il ne les souhaite pas pour lui-même (YL 164 V2–165 V3).

Cet aspect mahāyānique, du moins du point de vue sotériologique, est en outre confirmé par la phrase : *vaineyemmpa nirodhanervāṇāṣṣai rīne yapim* « Puissé-je entrer

---

337 Le WCYF évoque quant à lui, au début de la méditation sur l'impur, l'apparition d'une « [goutte] de rosée blanche, comme une perle » (*báilù rú zhū* 白露如珠) sur l'orteil du méditant : 若有緣者，覺身及齊有觸動相，自見己身明了，左足大指爪上有白露如珠。 « One who has affinity [for the contemplation of impurity] will feel, within his body and his navel a tingling sensation. He will see his own body clearly, and on his left toenail there will appear a white drop of water, like a pearl » (T 619 (XV) 326b19–22 ; tr. Greene 2021a, 119).

dans la ville du *nirvāṇa*<sup>338</sup> et de l'extinction avec ceux qui doivent être convertis » (a4), qui correspond assez précisément à un passage du YL : *ity uktvā ni(rvā)ṇanagare praviśyākāsanibhair abhrakūtair ivopagūḍhāy(ā)ṃ (sthityām anabhi)lāṣī pradīpa ivopaśamaṃ gaccha(ti | bhagavata)ś ca śrāvakāḥ paścāt pari(n)irvā(ṇakāle nirvāṇapu)raṃ pravi(ṣṭ)ās (tathai)vopaśamaṃ ga(ccha)n(ti)* « Wenn er [un Buddha dont il a été question précédemment] so gesprochen hat, tritt er in die Stadt des Verlöschens ein und kommt, an der gleichsam von äthergleichen Wolkenhaufen umhüllten (Stätte nichts mehr) begehrend, wie eine Lampe zum Erlöschen. Auch die Jünger (des Erhabenen) treten anschließend, (in der Zeit) [ihres] völligen Verlöschens, in (die Stadt des Verlöschens) ein und (kommen ebenso) zum Erlöschen » (YL 162R2-3 ; éd. et tr. Schlingloff 1964, 171). Il est intéressant que le texte tokharien précise dûment que le yogin aspire à entrer dans le *nirvāṇa* non pas seul, mais avec les disciples. Cette formule fait probablement écho à la suite du passage du texte sanskrit (YL 162 R4-163v1 ; Schlingloff 1964, 172), où le yogin se voit refuser ensuite l'entrée du *nirvāṇa* (autant qu'on puisse en juger d'après le texte lacunaire) parce qu'il doit encore sauver des êtres. Ce passage confirme donc que les textes apparentés au YL adoptent la même conception « mahāyānique » du salut et la carrière nécessaire pour l'atteindre que le texte sanskrit (Seyfort-Ruegg 1967 ; Bretfeld 2003, 199-200). C'est donc un texte intéressant à verser au problème des éléments mahāyāniques du bouddhisme tokharien, voir chapitre I, §2, p. 17.

Le lien entre ces aspirations pieuses et le contenu du verso (qui est peut-être le début d'une méditation sur l'impur) est assez difficile à déterminer. On peut noter toutefois que dans la suite du passage du WCYF cité plus haut, le texte propose une hiérarchie des capacités des yogins en fonction de leurs visions : 若見滿一天下者,宜教大乘。若見近者,宜教小乘。 « If he sees the entire world [filled with skeletons], he should be instructed in the great vehicle. If he [only] sees them nearby, he should be instructed in the small vehicle » (T 619 (XV) 327c20-21 ; tr. Greene 2021b, 137). Même si ce passage reste assez loin du texte tokharien, il est curieux que la question de la « carrière » à suivre par le méditant et ce qui semble être une méditation sur l'impur soient évoqués de manière voisine dans les deux textes.

## Transcription

Transcription d'après la translittération de Sieg et Siegling 1953, 365-6.

[a1] /// ·ph·yu weskemar — — — — se ya — —

[a2] /// lalyi lalyitsi śkas paramitānta it(e) yāmtsi • cimpi(m) —

[a3] /// pārmaṅk tākoy-me • eṃṣke postanont camelne vajrāsantsa la<sub>[a4]</sub>(mim)

/// r-dha vaineyemmpa nirodha-nervāṇāṣṣai rīne yapim || tne kektseñe

338 Cette image vient d'une parabole du *Samyukta-āgama*, qui présente le *nirvāṇa* comme une ancienne cité dont le Buddha aurait retrouvé le chemin (SĀ 287, T 99 (II) 80b24-81a8 et son parallèle, SN, II, 105-6 ; tr. Bodhi 2000, 603). La comparaison est implicite dans le *sūtra*, mais ce point est clarifié par le commentaire pali : *Purisassa ten' eva maggena gacchato purato nagaradassanaṃ viya tathāgatassa nibbānanagaradassanaṃ* « Le Buddha [voyant] la ville du *nirvāṇa* est comme une personne qui voit une ville en prenant précisément le chemin d'autrefois » (Spk, II, 117).



[a5] /// *ṣaṅṅ pīr m· – – ·emane – – – lkāstār tai ste – – – –*

[b1] /// *k· alyaiṅk – – – n· nā – – – (ta)karṣke(ṃ) palskosa – ·l· – w·*

[b2] /// • || *śwālyai (pai)yyeññe mokocintse āntene tuciyai tanākkai lkāṣṣām*

[b3] /// *lye 2 || rtarya tanākkō āntene 3 arkwañña tanākkō saiwai (paiy)y(e<sub>[b4]</sub>)ññe mokocintse āntene)*

/// *k· l(k)ā(stā)r kremnt takarṣkeṃ palskosa • tarnene krōrīyai śuk(ly)ā(ṣkai)*

[b5] /// *śuklyāṣko pī<sup>339</sup> se – – – – saparsa kro*

### Traduction

[a1] ... Nous disons ...

[a2] ... faire effort pour compléter les six perfections [*paramitā*]. Puissé-je ...

[a3] ... puisse-je ... devenir leur espoir [et leur refuge]. Puissé-je m’asseoir enfin sur le siège de diamant [*vajrāsana*] dans la dernière naissance ...

[a4] ... Puissé-je entrer dans la ville du *nirvāṇa* et de l’extinction avec ceux qui doivent être convertis. Maintenant, le corps ...

[a5] ... son siège ... il est vu ... ces deux ... est ...

[b1] ... les autres ... avec un esprit confiant ...

[b2] ... Il voit un grain jaune sur le dessus du gros orteil du pied droit ...

[b3] ... il faut ... 2. [Apparaît] un grain rouge sur la face [du gros orteil du pied droit?]. 3. [Apparaît] un grain blanc (sur le dessus du gros orteil) du pied gauche.

[b4] ... on voit, avec un esprit confiant et bon. Au sommet/Sur sa tête, une *śuklyāṣko* [« pustule » (?)] noire ...

### Commentaire

**a3 *postanont camelne*** : voir la formule *ayam antima jāti natthi dani punabbhava* « c’est la dernière naissance, et n’y a plus de renaissance » (MN, I, 167).

**b2 *śwālyai*** « droit » : pour cette traduction, voir annexe 3, p. 511. Notre texte ne permet pas de départager les deux alternatives parce que même si dans le CMJ, la méditation sur l’impur commence par le pied gauche (Greene 2021b, 175), le caractère fragmentaire du texte tokharien ne permet pas déterminer si on a ici le début de l’exercice ou non.

**b4 *krōrīyai*** On traduisait auparavant *krōrīyai* d’après le TA *kror* qui n’est attesté qu’une fois, mais dont le sens (« croissant de lune ») paraît relativement assuré. En se fondant sur la ressemblance des deux termes, Hilmarsson 1985, 40-1 avait traduit le TB de même et avait proposé une étymologie indo-européenne. Mais Ogihara 2016b, 229, a identifié dans un manuscrit bilingue de l’*Udānavarga* de Saint-Pétersbourg (SI 2995.7 = SI B/119-(3)) un adjectif *k[r]ore* qui traduit le sanskrit *śyāna* « dark-brown, brown, dark-coloured, dark » (MW, 1095a) dans Uv, XXIX, 1. Il propose donc d’interpréter *krōrīyai* comme l’oblique singulier féminin de cet adjectif. Ce sens convient très bien à notre texte puisqu’il énumère des points de différentes couleurs.

339 Sieg et Siegling lisent et segmentent *śuklyā pkopi*. Mais les deux jambages de la lettre qu’ils lisent comme <pa> se rapprochent l’un de l’autre et semblent être rattachés par une traverse, bien que celle-ci soit effacée.

**b5 *śuklyāṣko pi*** : segmentation et signification incertaines. Il semble s’agir d’un mot proprement tokharien à cause de la séquence *-ly-*, qui rend un emprunt au sanskrit *śukla* « brillant » improbable<sup>340</sup>. Si on isole la finale *-ṣko*, on pourrait obtenir un mot complet avec une variante du suffixe de diminutif *-ś/ṣke*, qui serait similaire à *tanākkō* « petit grain » plus haut, où on a une variante *-kko* à côté de *-kke*. Ce parallèle est d’autant plus probant que *śuklyāṣko* est précédé d’un adjectif de couleur comme *tanākkō*. On peut donc en déduire que 1) comme le présuppose le déroulé de l’exercice *śuklyāṣko* doit désigner une forme de « pustule » ou de « gonflement » et 2) que cette forme est un diminutif d’un nom *śuklyo\**. Comme *tāno* est possiblement emprunté à une langue iranienne (cf. khot. *dānā-* « grain(e) », d’après Peyrot 2018b, 257-59 ; alternativement < \**d<sup>h</sup>oHneh<sub>2</sub>-*), il peut en être de même pour *śuklyo\**. Dans ce cas, on peut le rapprocher du khotanais *ṣaukala-* « rheum, suppuration » (Bailey 1979, 413), sachant que *ṣaukalai yṣīdā* dans le *Siddhasāra* correspond en sanskrit à *sita-upadeha* « couvert [d’une sécrétion] blanche » (Bailey 1945, 88 [145 V1] ; correspond à XXVI, 6 dans Emmerick, 1980-2, I, 123 ; II, 362). Mais la forme khotanaise n’est pas directement superposable à celle du tokharien et cette hypothèse nécessiterait une discussion étymologie détaillée du mot khotanais lui-même. Bailey le considère comme issu d’une variante sans extension de \**xšaud-* « laver, couler » (cf. av.anc. *xšaodah-* « flot », etc.), mais il y a pas de preuves de l’existence d’une telle variante dans les langues iraniennes (cf. Cheung 2007, 455). Mais on pourrait aussi envisager qu’il s’agit d’un mot hérité et dans ce cas, on peut le rapprocher du lit. *kaūkas* « lump, ulcer, wooden hook or bow used in fishing » (Derksen 2015, 232),. Comme il semble que le sens de base de la racine \**keuk-* est « courber » (LIV<sup>2</sup>, 359), il faudrait admettre le même développement sémantique qu’en lituanien, et il reste à expliquer l’utilisation du suffixe *-lyo\**, qui n’est pas connu par ailleurs. La racine bien connue \**keu-* « enfler » n’a pas dans les autres langues de dérivés à gutturale qui permettrait un rapprochement avec le tokharien (IEW, 592-4).

### THT 581

J’édite ce fragment ici parce qu’il appartient au même manuscrit que THT 580. Comme celui-ci, il est situé contre la marge droite du manuscrit, et ne peut donc appartenir à la même feuille. Le caractère très fragmentaire du texte rend son interprétation incertaine. Il semble qu’il soit encore question de la buddhité, mais aussi de la vacuité du monde (b4-b5).

### Transcription et traduction

Transcription d’après la translittération de Sieg et Siegling 1953, 366

[a1] <i>/// (o)mpostām āke lkāṣṣā(m)</i>	[a1] ... il suit du regard la terminaison ...
[a2] <i>/// (sā)rwāna mäskētār ne- –</i>	[a2] ... le visage est ...
[a3] <i>/// tākne spelkke yamaṣṣare –</i>	[a3] ... ils firent effort pour ...
[a4] <i>/// k.sa saṃsārmem tsālpāre • ñ.</i>	[a4] ... ils furent délivrés du saṃsāra.
[a5] <i>/// – – ṣañāññe<sup>341</sup> karsatsi kleśanma<sub>[b1]</sub></i>	[a5] ... pour comprendre la nature des <i>kleśa</i>

340 Adams le restaure à la ligne précédente et traduit « the bright horn on the top of the head » (2013, 235)

(nts)	...
/// ·u sw(a)k – (e)n(e)ñka <sup>342</sup> yeṃ	[b1] ... celui-ci ... à l'intérieur...
[b2] /// k sanam lyikaške yamaskem mä	[b2] ... ils rendent [leurs] ennemis
[b3] /// (ṣ)ṣ(a)na yenti känmaskem cau m· –	minuscules...
[b4] /// ·e <sup>343</sup> śunyāṃ aikareṃ ka ṣ«ṛä» –	[b3] ... les vents de ... arrivent... celui-ci ...
[b5] /// (mäske)tär-ne po samsk(rä)t ka ṣ	[b4] ... [il voit le monde] que [comme] vide
	[śuṇya]
	[b5] ... pour lui tout est composé ...

### THT 2377 (thème non identifié)

Série de plusieurs fragments appartenant au même manuscrit et rassemblés, avec d'autres fragments sous la cote THT 2377 dans le fonds de Berlin. Il est possible que certains d'entre eux appartiennent à une même feuille, mais ils ne préservent pas assez de texte pour pouvoir le démontrer. Ils peuvent être rattachés de manière certaine à la tradition du Yogalehrbuch en raison de la mention du nombril (frg. p a1) et du point entre les deux sourcils (frg. p a2) et de la mention des facultés surnaturelles obtenues par la méditation (frg. p b2). C'est d'ailleurs peut-être le thème de ces fragments, car leur brièveté ne permet d'en déduire davantage sur leur contenu. L'intérêt principal de ces fragments est que, même s'ils sont rédigés en écriture classique, la langue est archaïque. Ils attestent donc de l'ancienneté de cette tradition de méditation dans le bouddhisme tokharien.

Aucune édition de ces fragments n'a été publiée. La transcription proposée ici se fonde sur la translittération qu'on trouvera en appendice.

### Fragment p

#### Transcription et traduction

[a1] /// – tve 2 kellemem ṣpä tr· ///	[a1] ... toi (?) 2. Et depuis le nombril ...
[a2] /// se trite dhyānā    epīṅkte pä(rwāne) ///	[a2] ... c'est le troisième <i>dhyāna</i> . Entre les
[a3] /// – eṣṣene saññānmasa wārññ(ai)	deux sourcils ...
yk(e) p(ostām) ///	[b3] ... graduellement, à commencer par les
[a4] /// -ṣar eśū(nesa) pārna (tārkanalle) ///	talents dans ...
[b1] /// – – – – – c· ///	[a4] ... (il faut) éjecter le) ... par les deux
[b2] /// amanuṣṣe ṣa 8 ñākciyane	yeux ...
klautsä(ne) ///	[b1] ...
[b3] /// (o)rottsai 4 tumem tom po piś	[b2] ... divinité ... 8. Les oreilles divines ...
(cm)e(lane) ///	[b3] ... la grande ... 4. Puis toutes celles-ci,
[b4] /// pwaya kaunäṣṣe ye(rpe) ///	dans les cinq naissances ...

341 Transcrit par Sieg et Siegling *ṣ-aiññe*, mais le signe de vocalisation interprété comme *-ai*, est distinctement détaché. *L'akṣara*, quoique effacé, peut être avec certitude être lu comme <ñā>.

342 *L'akṣara* devant *ñka* n'est pas transcrit par Sieg et Siegling, mais on voit le jambage droit d'un <na>.

343 Non transcrit par Sieg et Siegling.

[b4] ... guide !... l'orbe du soleil ...

## Commentaire

**a4** *eśū(nesa) pārna (tārkanalle)*, cf. (*tataś cakṣurbhyāṃ pūyarudhirāśrupravāhā*) *n(i)rgacchanti | śrotrābhyāṃ pūyarudhirakarnāmalapravāhāḥ* « (Dann) gehen (von [seinen] beiden Augen Ströme von Eiter, Blut und Tränen aus, von den beiden Ohren Ströme von Eiter, Blut und Ohrenschmalz » (YL 135V6 ; éd. et tr. Schlingloff 1964, 106).

## Fragment r

Fragment (préservant un numéro de feuille 24) qui se rattache peut-être au même groupe de fragments, même s'il semble un peu différent par sa forme. Le contenu du recto appartient peut-être à un exercice sur le *pratīyasamutpāda*.

## Transcription et traduction

[a1] *lñe śārmā kālpāśāṃ || – ///*

[a2] *śkās twerem tāryai ykne warpalñ(e) ///*

[a3] *lākle mā sak ma lākle || ///*

[a4] *·e ·e – – ·o – – ·e śā – ///*

[b1] *– (– – – –) ·t ·t ·kā ///*

[b2] *kleśanmātsā wṣeñña – ///*

[b3] *• ykāmṣālyñentats os=tatākau ///*

(ono)<sub>[b4]</sub> *lmi keksenne ysāntrā k<sub>u</sub>ce – ///*

[a1] ... il obtient l'origine de ...

[a2] ... les six portes [= les domaines sensoriels, *ṣaḍāyatana*], la triple sensation ...

[a3] ... [plaisir], souffrance, ni plaisir ni souffrance.

[b1] ...

[b2] ... le fait de résider ... pour les *kleśa* ...

[b3] ... étant devenu la maison (?) des dégoûts ...

[b4] ... les hommes sont excités par leur corps, ce que ...

## Commentaire

**a2** *tāryai-ykne warpalñ(e)* « la triple sensation » Il s'agit de définition classique de la sensation comme plaisir, souffrance, ni plaisir ni souffrance (voir par exemple Abhidh-k, 54 [III, 6], et dont il est question à ligne suivante du manuscrit.

**b3** *os=tatākau* analysé ici comme un sandhi pour *ost-tatākau*, mais le problème de cette interprétation est qu'il n'existe pas de parallèles pour une telle locution.

## Fragment l

Petit fragment qui se rattache au même manuscrit (préservant un numéro de feuille, 9) et qui conserve deux termes clés de la littérature du YL : la formule « entre les deux sourcils » et la mention d'un exercice (*prayok*) qu'on ne peut malheureusement pas identifier.

### Transcription et traduction

[a1] <i>lykäške</i> ///	[a1] ... petit
[a2]    <i>epiñkte (pärwane)</i> ///	[a2] .... Entre (les deux sourcils) ...
[a3] <i>cärko(š)</i> ///	[a3] ... ayant éjecté (?)
[b1] <i>mar l.</i> ////	[b1] ...
[b2] <i>-nešše pray(ok)</i> ///	[b2] ... l'exercice de ...
[b3] <i>-cce pyäpä/mä-</i> ///	[b3] ...

### Commentaire

**a3** *cärko(š)* : forme nouvelle qui semble être un participe passé, et qui pourrait se rattacher à *tärkā-* « lâcher, émettre » ou *tärk-* « tresser, enrouler ». Le premier verbe a pour participe *tarkau* (associé à un prété. I *carka*) et le paradigme du second n'est connu que par quelques formes, dont son particie *tetarku* (cf. Peyrot 2013, 754). Ici on pourrait supposer qu'il s'agit du participe du causatif de *tärkā-*, qui serait *ceccarku*, *-oš*.

**b3** *pyäpä/mä-* hapax, peut-être s'agit-il d'une forme alternative de l'impératif de *yäp-* « entrer », qu'on connaît pour l'instant sous la forme *pyop* (THT 16 b2).

### Fragment n

Petit fragment se rattachant au même manuscrit.

### Transcription et traduction

[a1] <i>/// mane e</i> ///	[a1] ...
[a2] <i>/// ne šyo lyä ka</i> ///	[a2] ...
[b1] <i>/// enepre päśc(äne)</i> ///	[b1] ... près des deux seins ...
[b2] <i>/// k(ᵁ)s(e) ksa lo –</i> ///	[b2] ... qui que ce soit qui ...

**a1** *ne šyo lyä ka* séquence difficile. Il n'existe pas en TB de groupe *šyo*, si bien qu'il faut couper *nešy olyäka* ou bien *neš yolyäka*, mais on ne connaît pas de mot qui pourrait correspondre au second segment, même en supposant une graphie archaïque pour *(y)olika*. Le seul candidat serait *olyiye*, obl. sg. *olyi* « bateau ». G.-J. Pinault (p. c.) propose de rattacher *neš* à la base de *nešyme* « calomnie ».

### Fragment u

Petit fragment se rattachant au même manuscrit. On y retrouve la mention des « obstacles » comme dans le fragment PK AS 19.8.1

### Transcription et traduction

[a1] -tār : <i>katsāmenakeṃne</i> (ka) <sub>[a2]</sub> rtsene saleş(ṣ)ai –	[a1] ...
[b1] ñ·n·pk(a)nt(e) y(amiññana wāntarwa)	[b1] ... la ... du support dans le bien ...
[b2] cmelñ{e} warñai 40-9 kr <sub>u</sub> i ///	[b2] ... les facteurs d'obstacle ...
	[b2] ... en commençant par la naissance. 49.
	Si ...

### Commentaire

**a1** *katsāmenakeṃne* on pourrait également corriger la première partie du texte comme *katsā-menak* « en comparaison du ventre » ou « comme le ventre », mais d'une part cela ne donne pas de signification immédiate, et cela conduit à isoler une séquence *eṃne///*, qui ne se rattache à rien de connu.

**b1** Restitution certaine d'après *ñake pkānte-yamiññana wāntarw(a) śanmeṃ* « Maintenant des facteurs d'obstacles [*nīvaraṇa*] arrivent » (PK AS 19.8 b1).

### IOL Toch 10 (« chemin de la libération » sarvāstivādin)

On peut déterminer l'appartenance de ce texte à la tradition du *Yogalehrbuch* d'après l'utilisation de plusieurs images comme *swañcaintse ākene* « au sommet du rayon » (a1), *tapakiṣṣe yerpesa* « sur l'orbe du miroir » (a1). Son intérêt réside dans le fait qu'il met en jeu les grandes catégories du « chemin » qui mène à la libération selon l'Abhidharma sarvāstivādin (*darśanamārga* « chemin de vision », *bhāvanāmārga* « chemin de méditation », etc.), et explicite la relation entre les visions et ces catégories à l'aide du terme *ṣotri* « symbole » (ce qui correspond à *nimitta* « signe » et *adhipatirūpa* dans le YL, terme que Schlingloff traduit par « Verkörperung »). Il permet donc de déduire un certain nombre d'éléments sur la fonction des visions présentées dans ce type de texte, ce qui a été commenté en détail en introduction, voir §1.5.3, p. 354.

### Transcription

Édition et traduction : Broomhead 1962, 53, 57-58 ; édition : Peyrot 2007a. Je reprends ici la transcription de Peyrot, en ajoutant une estimation du nombre d'*akṣara* perdus (environ 12) d'après le texte qu'on peut restituer avec quasi certitude en b2.

[a1] (-----) -kaṣ māskētār swañcaintse ākene tapakiṣṣe yerpe ta<sub>[a2]</sub>  
(ṣṣalle ----- tapaki)ṣṣe yerpesa śār śwer arkwinām kaumnaṣṣeṃ yerpem lkāṣṣām<sub>[a3]</sub>  
(----- darśanamārgām)tse • bhāvanamārgāntse • śaikṣamārgāntse •  
aśaikṣamārgāntse ṣo<sub>[a4]</sub>(tri 8)  
(----- makte) nauṣ nano tapakiṣṣe yerpesa tarya śiriṃ lkāṣṣām a<sub>[a5]</sub> (---  
----- laukikamārgāntse • āryamārgāntse ṣotri 9

*nano taisū wa-* <sub>[b1]</sub> (----- ·k<sup>344</sup> *lāktseccem kaunaṣṣem yerpeṃ*  
*lkāṣṣām saupadhiṣeṣ nirv(ā<sub>[b2]</sub>)nadhātuntse anupadhiṣeṣ nirvā)nadhātuntse ṣotri 10 || ṅake*  
*nano tapakiṣṣe yerpe* <sub>[b3]</sub> (*sa lkāṣṣām bodhisattveṃ* --- (ta)rya *asaṃkhyainta lalaskemane* :  
*I temeṃ mante śwāra ce* <sub>[b4]</sub> (----- *kene patākānta takāre ikām piś 20-5 ||*  
*ṅake* <sub>[b5]</sub> (----- *ke)ktseṃne īme wāyaṃ po kektseṅtsa śaweṃ cāne*<sup>345</sup> *pramate*

### Traduction

<sub>[a1]</sub> ... Il est .... Sur la pointe du rayon, il faut placer l'orbe d'un miroir ... <sub>[a2]</sub> ... il voit au-dessus de l'orbe du miroir, les orbes de quatre soleils blancs <sub>[a3]</sub> ... [il s'agit, respectivement] du signe du (*darśanamārga*), du *bhāvanamārga*, du *śaikṣamārga* [et] de l'*āśaikṣamārga* <sub>[a4]</sub>. (8. ... comme) auparavant il voit alors [au-dessus de] l'orbe du miroir trois étoiles : <sub>[a5]</sub> [il s'agit, respectivement] du signe du ..., du *laukikamārga* [et] de l'*āryamārga*. 9.

Puis, ainsi, <sub>[b1]</sub> il voit les orbes de [deux] soleils lumineux ... : [il s'agit, respectivement] du signe de l'élément du *nirvāṇa* avec reste [*sopadhiṣeṣa*] et [du signe] de l'élément du *nirvāṇa* <sub>[b2]</sub> (sans reste [*anupadhiṣeṣa*]). 10. Puis (il voit) sur l'orbe du miroir <sub>[b3]</sub> (un Bodhisattva) ... faisant effort [vers la dignité de Buddha] pendant trois périodes incalculable [*asaṃkhyeya*]. Au-dessus de cela, quatre <sub>[b4]</sub> ... avait vingt-cinq sections. Alors <sub>[b5]</sub> ... si [le méditant] conduit son attention sur [son] corps, sur tout son corps, grossier (?), *cāne pramate* ...

### Commentaire

**a1** *tapakiṣṣe yerpe* « orbe de miroir » : voir introduction, §1.5.3, p. 354.

**a2** *kaunaṣṣem yerpeṃ* « orbes solaires » : pour cette image, voir : *tad upari urupramāṇā bhāsurā manayaḥ ā(ditya)maṇḍ(a)l(o)paristhāḥ* « über dieser [erscheinen] in weiter Ausdehnung leuchtende Juwelen, die über Sonnenscheiben stehen » (YL 128V4 ; éd. et tr. Schlingloff 1964, 83).

**b5** *śaweṃ cāne pramate* : séquence obscure. *śaweṃ* est traditionnellement interprété comme le subj. II de *śāw-* « vivre » (Malzahn 2010, 916), mais comme l'expose Peyrot 2008a, 14, cette forme est problématique dans la mesure où l'on attendrait un accent initial et ce serait la seule forme du paradigme où la racine se présenterait sous la forme *śāw-* alors que la forme *sāy-* a été étendue dans toutes les autres formes connues. Peyrot propose de l'interpréter comme une forme de l'adjectif (*a*)*śāwe* « grossier ». Formellement, *cāne* est identique à *cāne*, *cāñi* « monnaie », mais ce terme n'est employé que dans les textes économiques. Adams 2013, 685, l'interprète ainsi et rattache *śaweṃ* à une racine *śāw-* « +/- cause to fall, bring low, make suffer' [object = person] », « shower with' [object = small inanimate objects] », et traduit « over the whole body they precipitate/shower (??) money and wisdom ». Néanmoins, les passages cités par Adams pour ce verbe sont souvent fragmentaires et il est difficile d'établir la signification du verbe

344 Peyrot, Broomhead : –.

345 Broomhead *t[u]ne* ; Peyrot *cāne*. La seconde lecture qui est correcte car les deux jambes de la lettre sont fermées par un trait.

sur des bases solides. Quant à *pramate*, ce mot apparaît dans deux autres fragments de Londres : IOL Toch 577 b3 et IOL Toch 863 b2. Comme le note Peyrot dans CEToM, ce mot ne semble pas être un emprunt, à cause de sa structure vocalique. Mais comme aucune autre solution se présente, on pourrait tout de même considérer qu’il s’agit d’un emprunt au sanskrit *pramatta* « négligent ».

### IOL Toch 158 (*dhātuprayoga*)

Ce fragment, appartenant à un autre manuscrit que les autres fragments de Londres, peut être rattaché au groupe du YL tokharien en raison de l’utilisation de la formule *prabhahu tärkanalle kelene* ou *kelesa* « Le flot doit être éjecté dans/ par le nombril », qui correspond à l’une des formules les plus fréquentes du texte sanskrit. On peut clairement le situer comme faisant partie d’un exercice sur les éléments (*dhātuprayoga*), qui consiste dans les manuels « classiques » à analyser son corps comme composé des quatre ou cinq éléments matériels (eau, terre, feu, vent et espace) et de la conscience, afin d’en révéler l’absence d’identité propre. En effet, plusieurs de ces éléments sont nommés dans le texte (*pwārṣṣe dhātu* « élément du feu », *wraṣṣe dhātu* « élément de l’eau »). Il est possible que les quatre soleils qui sont mentionnés sur le recto symbolisent ces quatre éléments.

Ce fragment présente un certain nombre de particularités remarquables qui ont déjà été abordées dans l’introduction : 1) le contenu du texte est nettement différent de celui qu’on trouve dans le chapitre correspondant du YL (*dhātuprayoga*) alors que celui-ci est bien préservé (§1.2.4, p. 286), et présente des points communs avec un passage de *chánjīng* (§1.4.2, p. 337) ; 2) la présence du terme de *prabhahu*, une forme de sanskrit hybride pour sk. *pravāha* qui d’une part confirme que cette tradition de méditation puise ses sources dans le Nord-Ouest de l’Inde et d’autre part indique qu’il faut supposer une transmission écrite de ces textes de méditation (§1.2.3, p. 284) ; 3) le texte utilise des adresses à la seconde personne (impératif), ce qui intéressant pour comprendre comment ces exercices doivent être interprétés (§1.5.4, p. 364).

### Transcription

D’après la translittération de Broomhead 1962, 154 et de Peyrot dans CEToM.  
Édition et traduction : Broomhead f1962, 154 ; édition : Peyrot 2007a, n° 250.

[a1] /// (pra)bhahu tärkanalle kel(e)s(a) – ne tu(mem)

[a2] /// – olyapo no kos añme (to)t kuṣalle

[a3] /// (pe)laiknenta mā aunaṣṣām tusa te yarm

[a4] /// kalymi • tsetkesa tucenän kaunän

[a5] /// palkar tāw no oñkolmai • štwer kaunä(ṣṣe)

[a6] /// (tärne)mem prabhahu tärkanalle kelene

[b1] /// (ke)ktseñäntse puwar memiske



- [b2] /// *tumtse ṣaṅāñṅe prītar aissi*  
[b3] /// *m-ñ· aiśamñe pākri māskētār ce<sub>u</sub>*  
[b4] /// *(pw)ārṣṣe dhātumpa pātrīwa-ne • kenaṣṣe •*  
[b5] /// *(w)r(a)ṣṣe dhātumpa pātrīwa-ne • tom dhatunma*  
[b6] /// – *yāmormem brahmalokāṣṣai kektseñ*

### Traduction

- [a1] ... il faut éjecter le flot par le nombril ... Puis ...  
[a2] ... Il faut en verser beaucoup, autant qu'on le désire ...  
[a3] ... il ne commence pas à ... les éléments ... C'est pourquoi, dans cette mesure ...  
[a4] ... direction. [Il voit] des soleils jaunes sur un *tsetke*\* ...  
[a5] ... Regarde cette éléphante ! Le ... des quatre soleils  
[a6] ... Il faut éjecter le flot depuis ... dans le nombril ...
- [b1] ... le feu du corps ayant été changé ...  
[b2] ... Cherche à connaître la nature propre de celui-ci ! ...  
[b3] ... la sagesse apparaît. Cet ...  
[b4] ... Mélange-le avec l'élément du feu, [avec celui] de la terre ...  
[b5] ... Mélange-le avec l'élément de l'eau. Ces éléments ...  
[b6] ... Ayant fait ... [il obtient?] un corps du monde de Brahma ...

### Commentaire

**a1** (*pra*)*bhahu* (restitué d'après a6) forme de sanskrit hybride pour sk. *pravāha* « flot », voir l'introduction, §1.2.3, p. 284.

**a4** *tsetkesa* : hapax. Le maigre contexte ne permet pas de préciser le sens. Le groupe final *-tke* rappelle *retke* « armée », un emprunt à l'iranien. Alternativement, il pourrait s'agir d'un nom d'action en *-e*, type productif en TB, sur une racine *tsātk-*, qui n'est pas attestée.

**b1** *memiske* forme problématique, car le redoublement ne permet de l'interpréter autrement que comme une forme de *memisku* (obl. sg. *memiskoṣ*), le participe prétérit de *māsk-* « (é)changer ». S'il faut corriger le texte, *memisk{o}(s)* paraît préférable car cela supposerait une erreur moins importante du copiste. G.-J. Pinault (*p.c.*) propose d'y voir une forme d'impératif en *-e* (type *pete* « donne ! »).

**b4** *(pw)ārṣṣe dhātumpa pātrīwa-ne* d'après les indications de son maître, le yogin semble ici recréer de la matière (ou un atome primaire, *aṇu*, composé de 8 particules) et combinant les différents *dhātu* ensemble. La mention du corps de Brahmā à la ligne suivante suggère que le résultat de ces manipulations est d'obtenir un corps subtil, fait de la matière du *rūpadhātu*. Pour cette idée, et des parallèles sur cette conception, voir l'introduction, §1.4.2, p. 337.

## IOL Toch 250 (thème non identifié)

Ce fragment se rattache probablement à la littérature du YL par l'emploi de *kellesa* « hors du nombril » (b4), de *prayok*, l'emprunt du sk. *prayoga*, lequel n'est attesté en tokharien uniquement dans le YL ou des textes médicaux (ce qui est exclu ici), et par la formule *kaucä pälsko* (a5) qui rapproche *kauc palsko yalle* « il faut mener son esprit vers le haut » (PK NS 19.21 b3). Comme THT 2377, il est rédigé en TB archaïque, ce qui permet d'attester de l'ancienneté de la pratique de ce type de *yoga* dans le bouddhisme tokharien.

### Transcription et traduction

Édition et traduction : Broomhead1962, 263-264 ; édition : Peyrot 2007a, n° 250.

[a1] /// <i>kt· ñäktemeṃ laitoma(ne) ///</i>	[a1] ... tombant depuis [la condition] de dieu ...
[a2] /// <i>-ne klautsäenene ptäsar ///</i>	[a2] ... place ... dans tes deux oreilles ...
[a3] /// <i>- wešeña : śconaisa : a- ///</i>	[a3] ... une voix ... par la colère ...
[a4] /// <i>(lyu)kemo teri • pwarṣai parṣai o - ///</i>	[a4] ... [de] façon éclatante ... une torche enflammée ...
[a5] /// <i>prayokä    kaucä pälsko ///</i>	[a5] ... [c'est] l'exercice de .... [Il faut amener] son esprit vers le haut ...
[b1] /// <i>-r tseña aulyäška ste e- ///</i>	[b1] ... c'est une petite tige (?) bleue ...
[b2] /// <i>-kna tusa ṣäp yokne kärtse : - ///</i>	[b2] ... Et ainsi beau dans sa couleur ...
[b3] /// <i>-täm ṣäk-yäknesa mäkte pärwe ///</i>	[b3] ... celui-là ... sextuple ... comme avant ...
[b4] /// <i>·ämar tumemeṃ kellesa ecc(e) tärkanalle) ///</i>	[b4] ... je ... Puis (il faut l'éjecter) vers le bas par nombril ...
[b5] /// <i>miyanatsä enes(t)ai ///</i>	[b5] ... des ... en secret ...

### Commentaire

**b1** *aulyäška* « petite tige ? » Adams (2013, 141) propose qu'il s'agisse d'une sorte de fleur. Dans le YL, les objets désignés comme bleus sont un lotus (*padmaṃ nīlābhaṃ*, YL 152 V2), des tissus (*nīlābhāḥ paṭṭāḥ*, YL 121 R5) et des pousses (*nīlābhair aṃkuraiḥ*, YL 121R5). Je propose ici de l'interpréter comme le diminutif de *auloṃ* « tube, vaisseau », terme qui n'est connu qu'au pluriel. Il est normal que la voyelle finale du mot disparaisse devant le suffixe *-ške*, voir par exemple le nom propre *lariške* sur *lāre* « cher ». Cela permettrait de postuler que le singulier de *auloṃ* est *auli(ye)\**, ce qui serait parallèle à *prariye\** (ou *prāri*), pl. *praroñ* « doigt ». La voyelle *ä* intermédiaire s'explique non pas par une accentuation initiale, mais parce que le texte est rédigé dans une langue archaïque.

## Chapitre VI : Conclusion

Les textes que nous avons présentés au cours de cette enquête ne sont que les restes d'une littérature qui devait être assez développée : le texte de la *Maraṇasmṛti* ne s'étend que sur trois feuillets d'un manuscrit qui en contenait plus d'une centaine, le manuscrit principal du *Yogalehrbuch*, PK AS 19, en contenait autant, et le texte sur la *mairī* (THT 563-565) est même numéroté de 211 à 213. Même s'il est possible que certains de ces manuscrits soient des compilations de textes divers, et c'est probablement le cas pour le manuscrit qui contenait la *Maraṇasmṛti*, le nombre même de fragments et aussi la longueur de l'*abhiṣeka* dans PK NS 19.21-19.1 comparée aux séquences comparables dans le texte sanskrit, suggèrent que nous n'avons que quelques restes d'une riche littérature. Étant donné le caractère très fragmentaire de notre documentation, il est difficile de proposer une synthèse et il va sans dire que toute généralisation est sujette à caution. On peut néanmoins tenter de rassembler les résultats de cette enquête sous trois aspects : ce qu'on peut reconstituer de la pratique de la méditation dans les oasis tokhariennes ; le rôle du bouddhisme tokharien dans la transmission du bouddhisme en Chine ; ce que ces textes peuvent apporter à l'histoire de la méditation bouddhique.

Il est intéressant qu'il y ait très peu de textes en tokharien A qui puissent être interprétés comme des « textes de méditation »<sup>1</sup>. Mais comme le corpus du tokharien A est beaucoup plus restreint, il est possible que cela soit dû au hasard des découvertes, et il n'est pas exclu qu'on puisse un jour identifier des textes se rattachant à ce genre. Le corpus en tokharien B est plus fourni, mais il est assez étonnant si l'on part du point de vue du courant theravādin moderne, qui est centré sur le *Satipaṭṭhāna-sutta*, ce qui était mon cas lorsque j'ai commencé ce travail avec le livre de Nyanaponika, *Geistestraining durch Achtsamkeit* (1989). Ce *sūtra* n'a pas été traduit, semble-t-il, en tokharien, et n'est préservé dans un seul fragment sanskrit retrouvé dans la région<sup>2</sup>. On pourrait penser qu'il s'agit là d'un argument *a silentio*, mais il est tout de même confirmé par le fait que l'exercice d'attention au souffle (*ānāpānasmṛti*) dans l'*Udānālankāra* suit la méthode de la *Mahāvibhāṣā* (Kudara 1972), qui est nettement différente. Le fait que dans l'*Udānālankāra* de Berlin, on trouve à la fois cet exercice et la méditation sur l'impur (*aśubhabhāvanā*) n'est probablement pas un hasard, car ce sont les deux exercices fondamentaux dans la littérature sarvāstivādin, où ils sont appelés les deux « portes d'immortalité » (T 1545 XXVII 384b16-7, voir aussi, p. 32). En l'état de nos connaissances, les seuls *sūtra* canoniques relatifs à la méditation intégrés dans l'*Udānālankāra* sont le *\*Dvedhāvitarka-sūtra* et le *\*Pāṃsudhuvaka-sūtra*, deux textes sur l'élimination des mauvaises pensées. L'intérêt de l'auteur de l'*Udānālankāra* pour ces *sūtra*

1 On trouve dans A 347 un discours à la première personne qui pourrait correspondre à un exercice de *mairī*, mais le titre donné à la fin du texte est TA *ārṣkrānt*, ce qui correspond à sk. *ārṣagrantha* « livre des sages ».

2 Voir la table synoptique des quatre premiers volumes des SHT dans SHT, IV, 355-61 ; Wille 2014a, 195-203 ; Hartmann et Wille 2014, 214-9. On trouve toute de même un fragment de ce *sūtra* dans le fonds de Londres, Or.15009/451 (cf. Wille 2014b, 234).

reflète probablement une tendance indienne, car Aśvaghōṣa s'est aussi inspiré de ces *sūtra* pour écrire le chant XVI du *Saundarananda*. Il est aussi possible que ce choix soit lié à la popularité d'Aśvaghōṣa puisque Kumārajīva a repris des vers du chant XVI dans le ZCJ. La *Maraṇasmṛti* du chapitre III nous introduit dans un autre type de méditation, fondée sur une représentation du « cycle de la vie » pour en montrer toutes les souffrances. Par rapport à la formulation canonique de cette idée dans le *pratītyasamutpāda*, ce type de texte innove en en proposant une représentation beaucoup plus concrète, et répugnante, inspirée notamment de la littérature médicale. Le premier texte de ce genre dans le bouddhisme semble être le chapitre 5 de la *Yogācārabhūmi* de Saṅgharakṣa. La position liminaire de ce texte dans le traité montre qu'il a clairement un rôle de propédeutique, et c'est probablement pour cette raison qu'An Shigao a choisi de le traduire pour son œuvre de conversion. De même, les représentations picturales de la « roue du *saṃsāra* » sont placées dans les entrées des sanctuaires (Teiser 2006 ; Zin et Schlingloff 2007). On pourrait penser que le texte tokharien a seulement une fonction d'enseignement général, mais il s'intègre tout de même dans ce corpus, car il inclut quelques allusions techniques à un schéma de progression méditative et parce qu'il était probablement destiné à une forme de remémoration personnelle. Il est possible que ce soit le type de textes de méditation destinés aux laïcs ou à des débutants.

Les textes étudiés dans les deux derniers chapitres sont d'un tout autre ordre et supposent des yogins assez avancés. Le texte sur la *karuṇā* à l'égard des dieux (chapitre IV) présente une parenté remarquable avec des thèmes abordés par le *Saddharmasmṛty-upasthāna-sūtra*, mais ce sont surtout les fragments de la version tokharienne du *Yogalehrbuch* (chapitre V) qui sont les plus intéressants pour l'histoire de la méditation bouddhique. Au vu du nombre de fragments, il semble que c'était aussi le type de méditation le plus pratiqué à Kuča et l'on peut envisager que des textes aient été composés en tokharien. En effet, les textes analysés précédemment étaient, dans le cas de l'*Udānālankāra*, des adaptations en vers de *sūtra* ou de traités comme la *Mahāvibhāṣā*, ou bien des compilations à partir de diverses sources dans le cas du texte sur la *Maraṇasmṛti*. Au contraire, dans les textes apparentés au *Yogalehrbuch*, le motif de l'*abhiṣeka* est plus développé dans le texte tokharien que dans le texte sanskrit, par l'ajout de motifs annexes comme l'absorption de *rasa* ou par la description détaillée de tous les étages célestes. Le rituel étrange à partir d'herbes *kuśa* de différentes couleurs est en partie le prolongement de l'idée que les *dhyāna* sont associés à des couleurs. L'idée d'un développement local s'accorderait d'ailleurs avec la chronologie des manuscrits, puisque le YL est probablement une copie d'un manuscrit de l'époque gupta, tandis que les manuscrits tokhariens pourraient représenter un stade plus tardif, à partir du 6<sup>e</sup> siècle environ voire un peu plus tôt. Mais ce développement s'est fait probablement sous l'influence d'autres textes indiens, car on retrouve quelques similarités avec les textes tantriques, comme le siège d'herbe *kuśa* pour l'*abhiṣeka* et peut-être le motif de l'*amṛta* si l'on accepte le rapprochement proposé avec le texte tantrique śivaïte. Il faut donc supposer une certaine fluidité de ce type de texte et des contacts répétés avec l'Inde.

Le second problème est lié à la question du développement d'une tradition locale : étant donné la position géographique de Kuča et l'existence d'une pratique de la méditation, peut-on envisager que ces textes aient joué un rôle dans la transmission des pratiques de méditation, et plus particulièrement de la tradition du YL, dans le bouddhisme chinois ? L'étude des formules employées dans les langues de traduction mais ne reflétant pas un modèle indien suggère qu'il y a eu des contacts entre le bouddhisme chinois et le bouddhisme tokharien, mais il semble plutôt s'agir d'un phénomène d'influence diffuse et il est difficile de situer la source de ces formules. On a pu observer quelques similarités entre les textes tokhariens préservés et l'œuvre de Kumārajīva, notamment l'intérêt pour les thèmes repris par Aśvagoṣa dans le *Saundarananda* ou l'exposé des *vimokṣa* dans l'*Upadeśa* qui permet d'expliquer certains éléments du *Yogalehrbuch*. Mais dans le dernier cas, il est clair qu'il s'agit d'un développement qui a eu lieu en Inde, et il est probable que la référence à Aśvagoṣa, ou aux thématiques qu'il traite, ne fasse que refléter sa popularité en Inde même. Dans le cas des textes apparentés au *Yogalehrbuch*, où il était permis d'espérer davantage, il semble également qu'il n'y ait pas eu d'influence directe des textes tokhariens sur les textes chinois. On a bien des parallèles sur des points importants entre le WCYF et l'*abhiṣeka* tokharien, l'activation de l'œil divin, le fait que l'*abhiṣeka* permet l'entrée en *dhyāna*, ou l'action sur la matière du *rūpadhātu*, mais les textes tokhariens et chinois précisent ou développent des éléments qui sont implicites dans le texte sanskrit. D'autres points communs semblent plus probants, comme le motif de la boisson d'ambrosie, qu'on retrouve dans l'*abhiṣeka* tokharien et le ZCMF, ou l'apparition de points de couleurs dans le texte de méditation sur l'impur (THT 580). Mais comme le motif de l'*abhiṣeka*/ambrosie semble avoir une origine indienne et que le texte sanskrit de l'*aśubhabhāvanā* est très mal préservé, il paraît encore une fois difficile de tirer des conclusions fermes. Plus troublant est le fait que les lignes d'évolution des textes chinois et tokhariens semblent divergentes. Les textes tokhariens sont en effet mis en forme comme des manuels et développent le travail sur le corps du yogin, notamment dans le rituel étrange impliquant les herbes *kuśa* de différentes couleurs à infuser dans le corps du yogin. De l'autre côté, on trouve dans le WCYF une mise en scène d'un dialogue entre un maître et un élève<sup>3</sup>, et dans le CMJ et le ZCMF la transformation de ce texte sous forme de *sūtra* « apocryphe » (Greene 2021b, 92-102). Et surtout l'utilisation des visions de méditation dans le CMJ et le ZCMF comme pour « confirmer » l'état de pureté karmique du yogin semble être un développement particulier à partir de la tradition du YL. Ces éléments suggèrent que le bouddhisme koutchéen et le bouddhisme chinois ont été influencés par une même tradition indienne au début du 5<sup>e</sup> siècle et que celle-ci a été ensuite développée de manière relativement indépendante. Mais ce point reste à préciser et des recherches plus approfondies montreront peut-être des liens plus étroits entre les textes tokhariens et les *chánjīng*.

L'intérêt des textes tokhariens réside davantage dans leur proximité non seulement géographique mais aussi culturelle avec l'Inde, si l'on garde à l'esprit que de nombreux

3 Ce type de dialogue est peut-être d'origine indienne, car Yamabe 1999b, 11, n. 12, cite un passage d'un texte tantrique présentant le même type de structure.

moines tokhariens maîtrisaient le sanskrit au vu du nombre de manuscrits en sanskrit retrouvés dans la région. Ces textes apportent des témoignages importants sur l'évolution des pratiques indiennes. En effet, à la différence des textes sanskrits, ou en tout cas de la majorité de ceux qui circulaient à Kuča, qui répondent à une fonction de préservation de la parole du Buddha, les textes tokhariens reflètent plus directement les préoccupations contemporaines. Ils peuvent certes transcrire mécaniquement des éléments textuels ou des formules empruntés aux textes indiens ; toutefois, c'est justement utile dans notre cas car cela permet de remonter à la source de cette tradition. On a vu que plusieurs éléments permettaient de situer cette tradition au Cachemire, à commencer par le fait qu'il y ait à Kuča parmi les moines des spécialistes de méditation et que ceux-ci soient appelés *āraṇyaka*. Cette répartition des spécialités monastiques apparaît dans des textes représentant l'orthodoxie sarvāstivādin vaibhāṣika, à savoir la *Mahāvibhāṣā* et le *\*Nyāyānusāra*, et donc paraît être due à l'influence de ce groupe sur le bouddhisme tokharien. Cela suggère que la tradition du YL n'est pas à interpréter comme une tradition occulte affiliée à des groupes rivaux des sarvāstivādin vaibhāṣika, ce qui s'accorde avec le fait qu'on peut suivre l'évolution du schéma des *vimokṣa*, un élément central pour la construction du YL, dans l'Abhidharma sarvāstivādin, y compris chez Saṅghabhadra. Mais il est aussi possible que les Tokhariens aient été influencés par plusieurs sources ou plusieurs traditions. D'après la comparaison des textes tantriques śivāites du Cachemire avec un certain type d'*abhiṣeka* qu'on trouve dans les *chānjīng* et peut-être dans le texte tokharien, on peut envisager des contacts avec d'autres groupes religieux de cette région.

D'autre part, la traduction de textes apparentés au YL en tokharien, et leur élaboration, est en quelque sorte l'interprétation la plus proche de l'Inde dont on puisse disposer. Les textes tokhariens permettent de dégager plusieurs points importants pour l'interprétation du YL. Nous avons déjà vu ce qui concernait le schéma des *vimokṣa*, et il faut maintenant ajouter l'idée que ce qui régit en partie la cartographie du corps du yogin est la conception de l'exercice de méditation comme un travail sur la matière subtile du *rūpadhātu*. Cette manipulation résulte en une transformation du corps et du psychisme du yogin qui lui permet d'activer les pouvoirs surnaturels (*abhijñā*) au sein de la méditation. On a là les prémices de conceptions qui sont aussi mobilisées par le tantrisme, et il serait intéressant d'étudier dans quelle mesure elles sont apparentées. Il semble en tout cas que dans la tradition du YL, elle prenne sa source dans des explications assez anciennes des textes d'Abhidharma. D'autre part, la structure des textes tokhariens, à la fois par l'emploi des formes grammaticales et par l'ajout de titres et de sections, offre un guide pour la lecture d'un texte sanskrit qui est assez ambigu. Les textes tokhariens montrent qu'il faut non pas le comprendre comme une série de visions mystiques mais comme un exercice d'imagination construit d'une manière très précise, qu'on peut définir comme la systématisation du schéma de progression des *vimokṣa* tel qu'il a été élaboré dans l'Abhidharma sarvāstivādin à l'ensemble des exercices de méditation et sa transposition sous une forme mythique en un *abhiṣeka*. La généralisation du schéma des *vimokṣa* semble être une caractéristique commune des textes circulant en Asie centrale à cette période, et on en retrouve l'écho dans les traditions theravādin, comme si ce schéma de

progression s'était diffusé à une certaine partie du monde bouddhique à partir du 4<sup>e</sup> ou du 5<sup>e</sup> siècle. Mais la transposition rituelle et mythique de ce processus en un *abhiṣeka* semble propre à la tradition du YL, et c'est sur ce point qu'il y a une véritable rupture avec les techniques de méditation qui précèdent. Il faudrait donc préciser le facteur, s'il n'y en a qu'un, qui a suscité ce procédé de transposition symbolique à l'œuvre dans tout le YL. On peut penser qu'il est lié à l'association des *kṛtsna* au schéma des *vimokṣa* car les images évoquées dans le YL ressemblent par exemple aux objets purs dont le yogin doit saisir la « caractéristique » (*nimitta*) lors du développement du *śubhāvimokṣa* : neige, perle, diamant, etc. (voir p. 311). Ou peut-être s'est-il produit le même processus que pour les signes de l'*ānāpānasmṛti* dans la tradition theravādin, où des comparaisons ont été interprétées de manière littérale (voir p. 367, n. 181) : c'est ce que suggère la métaphore de l'entrée en *dhyāna*/joie représentée par une entrée de liquide dans le corps du yogin. Enfin il est possible que cet aspect soit dû à des contacts avec des groupes bouddhistes ou non bouddhistes, qui connaissaient ce type de méditation consistant à reproduire mentalement un rituel. Dans ce cas, on pourrait interpréter le YL comme une synthèse entre un schéma de progression fondé sur les *vimokṣa* tel qu'il est élaboré dans l'Abhidharma sarvāstivādin, et une technique de méditation fondée sur l'usage de l'imagination et l'emploi de symboles et de rituels. D'une certaine façon, on retrouverait une idée qu'avait exprimée Schlingloff dès la publication du texte sanskrit : « Le Yoga est la méthode destinée à susciter des images visionnaires. [...] La connaissance de telles méthodes est toutefois présupposée par notre ouvrage. Celui-ci a pour objectif de présenter les visions individuelles comme des exercices systématiques, de les ordonner, et de les étayer sur le plan dogmatique »<sup>4</sup>.

---

4 Cf. : « Die Yoga ist die Methode, visionäre Bilder hervorzurufen [...]. Die Kenntnis solcher Methoden wird jedoch in unserem Werk vorausgesetzt. Dieses hat die Aufgabe, die einzelnen Visionen als systematische Übungen darzustellen, zu gliedern und dogmatisch zu untermauern » (Schlingloff 1964, 30).

## Annexe 1 : Translittérations

### Chapitre IV

#### PK NS 97

Transcriptions antérieures : transcription manuscrite de Pinault.

a1 [bha]vāmpa<sup>1</sup> yāmi tum·ṃ ṣeme os·ne ostameṃ sanai kwaṣaiyne k<sub>u</sub>ṣaimai ṣeme  
yapoyne tumemṃ ṣeme ·v·pne tumemṃ eṣke [w]i –  
a2 rya po śwāra dvīpanmane po onolṃne āñmalā[ṣa]lñesa kurumṃ eṣale eṣke  
ñakteṃtsa wārñai māka rano skwanmasa  
a3 [w]iyo·<sup>2</sup> trikoṣ ·ā –<sup>3</sup> [e]t·e<sup>4</sup> śiṃṃmaṃn·me srukalñeṣa preṣyo tākaṃn·me  
n(·)itānta pākri lkānṭra ṣaiñā [w]imāne ñor asāne lykema-  
a4 ne k· – – – – nta warskemanē ṣai k<sub>u</sub>ṣaimai<sup>5</sup> lkānṭra ṣaiñā, aṃntiṣpur,  
alece[m] ñakt·ṃmpa wināñemane k<sub>u</sub>ṣanaṃ [p]· –

b1 te me – – – – (·)ne ce camelne ñake tanmaskemaṃ, k(·)rsaṃ tu māka ra nān[o]  
ñikciyana skwanma mā [c]· ṣ(·)a –  
b2 sk[ai]n[e] tumemṃ kā – t/n· ○ tona ṣarmana yogācāre tona laita·ñ·ṣana ṣarmana  
ente tanmaskentra ote p<sub>u</sub>ṣka-  
b3 na[m] cai wane ñakti ñi : ○ nauṣ, pacera macera soy·<sup>6</sup> tkātarña takāre ñake ñke  
temem<sup>7</sup> lai[t]aṃ yāṣemṃ kutsawateṃtsa  
b4 «†wateṃtsa» warñai c[m]ela eñkanṭra : ñake nai pañiktetse ci[mpa]mñesa  
ṣai«ñā» papāṣorñetse cimpamñesa t<sub>u</sub>ṣnememṃ swaṃ·ai –

- 1 Le premier *akṣara* est de lecture incertaine : il en reste essentiellement une boucle arrondie vers la droite. Il ne peut s'agir d'un <ña> car l'épaisseur de boucle rétrécit vers le bas, alors qu'elle s'épaissit pour le <ña> dans ce manuscrit. <tu> aussi est exclu car la hauteur de la lettre n'est pas suffisante. On pourrait lire <o> en supposant que la haste est collée contre le corps de la lettre, mais cette lecture n'offre pas de rapprochement satisfaisant. C'est pourquoi, il est proposé de lire ici <bha>. Mais il faut noter que la lettre aurait dû être ouverte vers le bas dans ce cas. Quant à l'*akṣara* suivant, on peut hésiter entre <ca> et <va>, à cause de sa forme anguleuse.
- 2 Le trait de *virāma* n'est visible, mais <yo> est séparé de <tri> par un espace de deux fois l'espacement normal entre deux *akṣara* ce qui suggère qu'il faut supposer un *Fremdzeichen* en ligature.
- 3 Les deux *akṣara* ont été partiellement endommagés par une lacune dans le manuscrit. Le début du signe en ligature avec ṣ est nettement visible et forme un trait droit oblique, qui peut appartenir à un <ka> ou un <na>. La lecture de l'*akṣara* suivant est beaucoup plus problématique. Elle devait posséder un trait vertical assez épais qui a été en grande partie abrasé. Ce trait est surmonté d'un signe de vocalisation qui semble revenir vers la gauche, qui pourrait correspondre à un <-o> ou <-au>.
- 4 D'après le sens, on serait tenté de lire *et(t)e* « vers le bas ». Mais la lecture de <e-> n'est pas sûre, car dans ce manuscrit le signe <e-> a une forme triangulaire bien caractéristique alors que l'*akṣara* semble être ici légèrement arrondi sur le bord droit. La lecture alternative, <ca>, est aussi problématique, car on attend pour cette lettre un mince espace entre le raccord de la boucle et la tête de la lettre.
- 5 La lecture est indubitablement *-em* parce que le second point est relié à la tête de l'*akṣara*. Néanmoins la position du signe d'*anusvāra* est curieuse parce que normalement dans ce manuscrit il est assez souvent éloigné du signe de vocalisation, ce qui laisse penser qu'on aurait affaire à un signe <-ā> dont le point droit aurait été relié par erreur à la tête de l'*akṣara* ou alors à un signe <-ai> dont le point de gauche n'a pas été relié à la tête de l'*akṣara*. Voir aussi la confusion en *k<sub>u</sub>ṣaimai* et *k<sub>u</sub>ṣaimem* en a1.
- 6 Le signe en *virāma* est en partie détruit, mais on reconnaît sans équivoque <ya> à ses traits ondulés.
- 7 L'*anusvāra* est placé à côté de <-ai>, mais une lecture *laiṃtaṃ* serait impossible.



## PK NS 217

- a1 – – 𑀓𑀭 [ś]wān-mesa eṣke aṃ[n·s]<sup>8</sup>  
a2 – nmesa : alyeṅkaṃts<sup>9</sup> aśwā-  
a3 ktse -e [y]o[n]a<sup>10</sup> wamtsaṃnma kṣuraṃnma  
a4 r· k(·)a oro[ce] perwendi aitsi klyina

- b1 ṣe l[n]askem cwiyaḱ𑀭 kektseñā𑀭 walw a-<sup>11</sup>  
b2 [l]· ṣe premane ṣemi auṣaiñā𑀭 kumpa  
b3 -e ṣe[mi] piś kṅante pikwala[m]  
b4 – [na] cmela se po campaṃ weṃntsi

## Chapitre V

### PK AS 19

L'ensemble de la série PK AS 19 a été transcrit, édité et traduit par Georges-Jean Pinault sur CEToM en 2014 avec la collaboration de Hannes Fellner. Mais ce manuscrit est très abîmé et il est possible d'améliorer la lecture des fragments. Dans le cadre du projet ERC HisTochText (projet n° 788205), Kilian Laclavetine, post-doctorant de 2018 à 2020, a réalisé des prises de vues sur les longueurs d'ondes différents de ces manuscrits et les a traitées par informatique pour améliorer la lisibilité des parties endommagées du manuscrit<sup>12</sup>. Ces images permettent parfois de discerner des caractères non déchiffrables à la lumière visible, lorsque l'encre a été enlevée de la surface du manuscrit mais qu'une petite partie est restée piégée dans les fibres du papier. Mais surtout elles augmentent très fortement le contraste entre l'encre et le papier ce qui permet de discerner des *akṣara* dans les portions du manuscrit où l'eau a brouillé le contour des lettres et qu'on pensait désespérées. D'autre part, j'ai pu progresser dans la lecture des fragments par la prise en compte des « surimpressions ». Les feuilles et les fragments devaient être placés les uns contre les autres dans les ruines du monastère où ils ont été retrouvés. Probablement sous l'action de l'eau et du temps, des parties du texte se sont surimprimées sur les feuilles contre lesquelles elles étaient placées. Pour lire ces surimpressions, il faut effectuer une

---

8 L'*akṣara* qui suit *aṃ-* est une ligature. La partie supérieure ressemble à un <ya> et la partie inférieure à <sa>, mais après le signe de l'*anusvāra*, on attend plutôt une consonne nasale ou <ma>. Puisque l'élément inférieur de la ligature est <sa>, on peut proposer une lecture <na>, ce qui expliquerait l'orientation assez couchée de l'élément supérieur. Le décalage entre l'élément supérieur de la lettre et l'élément inférieur peut s'expliquer si l'on suppose un <ta> en ligature entre les deux éléments.

9 L'*akṣara* est écrit sans *Fremdzeichen* ni *virāma*. Il faut ou bien postuler une erreur, ou bien un *sandhi*.

10 L'*akṣara* après <ktse> est très effacé et seul <-e> est sûr. Ensuite on lit assez nettement <yo>, et les ondulations caractéristiques de ce signe rendent improbable une autre lecture. Puis le dernier *akṣara* est apparemment un <na>, mais puisque la partie inférieure est effacée et partiellement recouverte d'encre, la lecture <ka> serait aussi possible.

11 Pour interpréter la séquence *walwa*, il faut ou bien supposer une forme poétique de *walo* « roi » suivi d'un mot en *sandhi* commençant par *a-*, ou bien supposer une erreur pour *wawla*, comme *walwawarmeṃ* pour *wawlawarmeṃ* en IOL Toch 139 b3.

12 K. Laclavetine prévoit une publication pour exposer la méthodologie mise en place pour produire ces images.

rotation de 180° et une symétrie verticale. À cela s'ajoute le fait que plusieurs feuilles de ce manuscrit ont dû arriver collées les unes contre les autres à la Bibliothèque nationale. Lors de l'opération de restauration, la couche d'apprêt et l'encre est parfois resté collé sur la feuille opposée. On peut lire ces passages décollés de la même façon que les surimpressions et parfois il est difficile de départager les deux phénomènes. En utilisant ces passages, on peut déterminer dans quatre cas l'ordre de succession des fragments, et en combinant les surimpressions avec ce qui est resté sur le manuscrit, on peut lire un texte presque continu pour la portion du manuscrit qui a été préservée (environ la moitié d'une feuille).

En raison de l'état du manuscrit, il n'est pas possible de commenter en détail tous les problèmes de lecture, et j'ai limité les explications au strict minimum. Pour les passages trop incertains, j'ai préféré ne pas indiquer de lecture. Quand un *akṣara* est partiellement détruit et que plusieurs lectures sont possibles, les différentes possibilités sont indiquées par une barre oblique, par exemple *[x/y]*.

### PK AS 19.3

Transcription antérieure : Pinault dans CEToM

- a1 [k]r. ---<sup>13</sup> k. /// -- .k. -<sup>14</sup> ///  
a2 - (-) --- (-) e[m]. [k]ec(·)e --- [k]. [nts]. palk[au]sai k[e]nt[s]. ///  
a3 mau [ntse] [yo] - [ṣ/pte] -- sk·ṃ • alyai[ḳ] ○ sóline rres(·)[e] ///  
a4 lttsi [ra]<sup>15</sup>(·)ṣṣīyen-me tumem nraiṣṣai ts·k·[ṣṣ]. [ke]nts. pattañken-me ///  
a5 la t[ṣa]ñken-me • eṃṣke kante yaltse wartantsa tarkanan-me • tu ///  
b1 --- [·y·] [m·]ly[e] • waltsanan-me • ṣ·mem auṣ·n(·) \ - ///  
b2 kka p· -- [n]e [s]·nem • ṣekka pkantesa a<sup>16</sup>lyeñkaṃ tsepene ///  
b3 nme - [ks]·[n]me : ṣemem pilke m[l]o<sup>17</sup> ○ -[ṣ] auksem : a[l]. ///  
b4 -- pa - (-) [m]·ts·[n-m]e : mī[sa] -<sup>18</sup> [s]·[ṛ] ṣ[ñ]au[r]a passom ///  
b5 [ñk]· - - - - /// [ly·] [mo] yo - \ ///

### PK AS 19.8.1

Transcription antérieure : Pinault dans CEToM

13 Surimpression : - [l·i] ·e ly·.

14 Surimpression : [ṣa/pa].

15 Pinault lit *me(m)ṣṣīyen-me*, mais cela conduirait à restituer une forme d'imparfait alors que tout le texte est au présent. De plus ce qui aurait été le « pied » du <ma> est trop incliné vers le bas, c'est pourquoi la lecture <ra> est préférable. On aperçoit une trace de la fin de la boucle en-dessous.

16 Surimpression : nt·

17 Pinault dans CEToM transcrit *m[l]o - pauksem*, et restitue en *mlo(ṣsa) pauksem* « they sprinkle (?) with molten copper ». Mais la réserve du trou d'enfilage ne laisse pas de place pour un *akṣara* supplémentaire. Les traces d'encre que l'on voit à droite de *m[l]o* sont une surimpression (de <sta>). Quant à <pa>, on pourrait tout bien aussi lire <ṣa>, parce que le papier est partiellement dégradé. Cela donne une segmentation *mloṣ auksem* qui est plus satisfaisante pour le sens, voir le commentaire.

18 Surimpression : lo.

Annexe 1 : Translittérations

- a1 – (–) – (– – ·[l]· ·[k]· – – ·[o]– – m· –(–) – – (– – –) – – – ///  
a2 – – – (–) ·[ka]ṣṣa[m] : k<sub>u</sub>se onol[m]e·[t]· sa – sū[k]<sup>19</sup> ñ· s· [ka] k<sub>u</sub>se onol·e[m]· ///  
a3 – – ·k· – || tum· onolmeṃ paplā○[nto]ṣṣam lkāṣṣam tsipaman[e] : tu ///  
a4 onolmeṃ taryā yākne lkāṣṣam · ṣe[m]·ṃ [l]·re[nā]· · ṣ·m·ṃ ywarśkāññeṃ · tricem  
anaiwa[c]·eṃ – ///  
a5 lareṃ lkāṣṣam ma anaiwacce ṣe eṣe triwoṣṣam lkāṣṣam · tumeṃ ṣemaikne onol·e[nn]·  
– ///  
b1 lñ[e]m· anaiwaccene māntalñe : 1 || ñake pkante-yamiññana wāntarw· śanmeṃ tunts·  
wra·[t]s· ///  
b2 nne ṣyaṣṣe palsko yamaṣle · wartto śanmaṃ tṣakṣalle waṣ[ ] śanmaṃ āṣṣle :  
aiśa[m]ñ[e]ṣ(·)eṃ ///  
b3 – [ṣṣ]autsa<sup>20</sup> āñmā\ ma<sup>21</sup>ṣkaṣya kr<sub>u</sub>i [yo] ○ l·na rūpanma śanmeṃ pals[k]o[n]e ///  
b4 – [wi] – – (–) ke epiñ[k]te parwān[e] pa – <sup>22</sup>[st]·maṣ[l]e · malkwerṣṣa tsa ///  
b5<sup>23</sup> [m]·[ṣl]· (–) || (– – –) me[ne] yamaṣle · ///

PK NS 21

- a1 – lye || – – – – – – – – – – ·i – ///  
a2 [ṣ/p]e –[k]· pe – – sa – – – ·t p·[n]· – – ·c· – k·naṃ ene – ///  
a3 – – – – [ka] – tte yamaṣṣalle · ○ wcī yamaṣtar kālṣ[a] [r]·<sup>24</sup> ///  
a4 riye ste vairuḍiṣṣa ypoy paṣṣim [ñ]·[k]·<sup>25</sup> [po] ysapar wāntananne paskenta ///  
a5 rīye ste ñikañca kumbhāñḍi paskentarne kaucciyanne paṣontsane viṣṇunta wra<sup>26</sup> ///

19 Le fragment comprend sū est placé contre sa, mais il s’agit d’une erreur de restauration, il aurait dû être placé à droite de la lacune, voir la note sur le verso à propos de pa –.  
20 Pinault dans CEToM lit *m(ai)yyautsa* mais l’*akṣara* lu comme <yyau> a une forme rectangulaire peu compatible avec <ya>. De plus, le <-y> a dans ce manuscrit une forme bien verticale peu compatible avec le trait courbe qu’on semble voir. C’est pourquoi je propose de lire [ṣṣ]au, bien que cela n’apporte pas de solution pour la compréhension du texte.  
21 Pinault dans CEToM lit *mā*, et du fait on aperçoit un trait oblique au-dessus de l’*akṣara*. Mais celui-ci est incliné vers le bas alors qu’il est situé au milieu de l’*akṣara*, où il devrait être soit montant soit horizontale. De plus la lecture <mā> conduirait à rattacher cette forme verbale à *māskā*- « être difficile », ce qui ne donne pas de sens ici.  
22 Étant donné le parallèle *piṅte parwāne palsko (s)t(amā)ṣle* (19.5 b1), et qu’on lit <mā> et assez clairement <ṣle> à la fin de la phrase, il est très probable que nous ayons ici la même formule. Or le papier est déchiré à cet endroit et supposerait une lacune entre *mā* et *ṣle* Il s’agit d’une erreur de restauration et pour lire le texte, il faut décaler le fragment comprenant [st]· et *mā* d’un *akṣara* vers la droite.  
23 Surimpressions, pour toute la ligne : – – (–) [p]· (– – –) [w]· ·[t]· [w]· tū po l[k]o[y]· ///  
24 Il ne semble pas y avoir de signe de vocalisation au-dessus de <ṣa> : <-e> et <-ai> sont exclus, <-ā> serait possible, et peut-être <-i>. Seulement la partie gauche de la dernière lettre de la ligne est conservée. On voit deux ronds reliés par un trait vertical : cela exclut <ma>. La lettre est trop haute pour être <ṣa> ou <pa>. D’où la lecture <ra>.  
25 L’*akṣara* lu comme [ñ]· est presque complètement effacé. Néanmoins on aperçoit une trace de la boucle inférieure, et les deux « dos d’âne » supérieurs de <ñā>. Quant à [ka], on n’en voit la « queue ».  
26 Il ne semble pas y avoir de signe de vocalisation au-dessus de <wra>. La seule possibilité serait <-ā>, mais si c’était le cas, on devrait en voir le point de départ sur la portion de papier préservée au-dessus de <wra>.

Annexe 1 : Translittérations

- b1 nne śraddheñā[] – rya naumiyentane taṅkwassoñcā, ñakti cai tā<sub>u</sub>, rī paskemtra 7  
 ṣa ///
- b2 ma[n]e ṣemi kaucā, [ce]ccaloṣ, eñc[u] – ñeṃ – saleṃta : ṣemi esaleṃta ///
- b3 sa (–) I[I]o – || ñake nrai-○-ṣṣeṃts, laklentasā pañ[ā] ///
- b4 – (–) – – – – – k[au]sa • – – [ṣ/p]· yaṃ • [ṣ]im, • omte te ///
- b5 – – – – – (– – – – –) – – – – – ///

PK 19.21

N° de folio : 80

Transcriptions antérieures : Pinault dans CEToM

- a1<sup>27</sup> – – (–) ·[m] – [k]· – [e] – – – – – w[e]rmeṃ [k/n]ai (–) pi – [t/n]e kn· – – ·e[t]  
 (·)e preti maṣkēṃ·[ra] klereṣ[ṣ]a ke[m] – – ///
- a2<sup>28</sup> [ta] –<sup>29</sup> (–) ·kāṣṣaṃ • tumēṃ ette w[e]<sup>30</sup> – –<sup>31</sup> n[m]e • tu[me]· ette nrainta oḷ· [o] ·e  
 [m]· ·[s]· [y(·)ai] p(·)i ṣ[ṣ]e me – ś· k[] ṣ[k/t]·[ra] – ///
- a3 kḷarṣṣa ke(·) t<sub>u</sub> telpaṃ tusa ño-○-ra wara[] warsa ñor, ye[n]t· ce –<sup>32</sup> [t]umēṃ ·eṃ –  
 l· • [tumēṃ] lkāṣṣaṃ ka ka [skw]· ss[o] ///
- a4 ne kwārsarwa orotstse śtwāra tmane kwā[r]sarwa wartse • tumēṃ kaucā, sumer  
 [ṣ]a[le] – – – [n]· ·n· – ṣṣ[e]ṃ ṣale· – – ·eṃ [l]· ///
- a5 k[<sub>u</sub>s]e omte onolmi lwāsa ceṇaṃ lkāṣṣaṃ || ñake śtwāra dvipanmaṣṣeṃ onol·eṃ – – – –  
 – (–) – ṣ·i o – – ///
- b1 ṣṣ·[m]tsa, kr[ai]tara rūpaṃ uttarag[au]rapaṣṣeṃts, śtwer, kautkeṃ rup, orocci  
 kektseñtsa : [ś]· – – [nt]· – – – – – ///
- b2 sa yatsi prayoḷanta weñau • ñake pa<sup>33</sup>pana kektseñī śār śārsa taṣṣallona – <sup>34</sup>[lsko] aśalle  
 k[<sub>u</sub>s]e – [·]· maḷte kau ///
- b3 ma[ṣ(·)a]lle c[w]i no kosraitse ysā-○-ṣṣa āśce tūne kaucā, palsko [yal(·)e]· – l(·) – ṅtsi  
 [c]· mpraṃ – – – – ///
- b4– ñi – (– ·[ā] yatsi 2 || ñake ys·ṣṣa kunti yneś yamastra • – – – n· tuñats· [k]· – – tu – t·  
 n· – ///

27 Surimpressions sur toute la ligne : ·[r]· s[u] – (–) – – – – – ke l· – ś·m[ñ]·ṣṣ· [k]e – (–)  
 ki [ta]koyā, te – [n/k]e(·) tal(·)im, – [p]· ///

28 Surimpression dans la marge : tu.

29 Surimpression : ṣ[ll]ya.

30 Surimpressions sous te w[e] : [r]·[ā] k(·)e.

31 Après w[e], il y trois fragments qui se sont détachés du recto et ont glissé sur la feuille. Il faut tous les déplacer vers la droite. C'est aussi le cas pour le premier fragment car les traces d'encre à droite de nme doivent correspondre au point précédant tumēṃ.

32 Un fragment a été directement placé après ce, mais comme il s'agit de la partie droite d'un tu, il a été placé trop près et il faut le décaler vers la droite.

33 Surimpression : ·o.

34 À partir de cet endroit jusqu'à k[<sub>u</sub>s]e, il s'agit d'un fragment qui s'est désolidarisé de l'ensemble de la feuille. Pinault dans son édition sur CEToM considère que ce fragment complète la ligne suivante, mais c'est impossible car le haut du l· qui est juste en-dessous de la ligature lsko recouvrirait la ligne b4. Il faut plus probablement déplacer ce fragment vers la droite.

## Annexe 1 : Translittérations

b5<sup>35</sup> – ṣ· (– – me [ṣ/p]āken· –<sup>36</sup> li t[ā]ṣalya k[e]l[esa]<sup>37</sup> waṭ\ y·l(·)on[tsa] – – parna tark·n·  
[ll]·  
<o>ṣ·

### PK AS 19.6

N° de folio : 81

Transcriptions antérieures : Pinault dans CEToM

a1 – – ṣe (– –) – – ema·[l]· – [m]·ṣ·[l]le [a]r· – – – – [r]· – – – – – –  
a2 – – (–) [ke]lesa malkwer\ tūne prukaṣṣa[l]l[e] tumem uppā (– – –) p[ā]kri maṣ· ///  
a3 me[m̄] [ma](·)t\ palskone yamaṣ(·)ā-○-lle • pyapyaiṣṣana śuk[e]nta ñ[i] ///  
a4 ytarñā\ palkoṣṣa ṣpa • cai kreñcā\ [on]·lmi pelaiknenta aiksante śarsāre • – ///  
a5 tantameṣ k<sub>u</sub>se wriyana pyapyainmem : k<sub>u</sub>se tune śukenta po ñi āline kārpa[o] ///  
b1 [tu]me[m̄] po samtkenta śukenta nano āline kārpaṣle nano [y]okalle kektseñe sa ///  
b2 kenta po ñi āline kārpoym<sup>38</sup> t[ū] pāstā\ yokalle 4 || tumem k<sub>u</sub>se śatre[nta]<sup>39</sup> pe ///  
b3<sup>40</sup> [y]okal[l]e || tumem k<sub>u</sub>se ra tsa yo-○-ktsanma wrantasa warñai • tṣa yā[t]<sup>41</sup> ///  
b4 r· ·wī –<sup>42</sup> – – nmameṣ śuken[t]a ñi<sup>43</sup> po [ā]line kā<sup>44</sup>rpoym tū pāstā\ ///  
b5<sup>45</sup> – – (– –) [p]<sup>46</sup>· y·e – – [s]· yo[k]·[l]·e 5 || [tu] – [l] – – – – – – //

### PK AS 19.5

Un fragment s'est détaché de la feuille, il faut le replacer tout en haut contre le bord, car en a2, après *kārpoym ñi*, on attend la formule *tu pāst yokalle*, ce qui est compatible avec la seconde ligne du fragment mais non la première.

N° de folio : 8(2)

Transcriptions antérieures : Pinault dans CEToM

- 35 Cette ligne est couverte de surimpressions qui correspondent à PK AS 19.6 a1, la feuille suivante. En voici la transcription : – – au (– –) – – [v] – [l]·er\ [k]·ṣa·[l]· – [y]· ne ly[autai]ne [ku]ṣal·[e] [tu] (–) ke[k]·señe tākaṃ – – – – – – t· – ///
- 36 On est tenté de lire <ñā>, mais il s'agit de la forme du <ka> en surimpression, si bien qu'il paraît impossible de déterminer quelle est la bonne lecture ici.
- 37 On pourrait lire [n]·, mais la partie supérieure de l'*akṣara* est détruite mais est préservé en surimpression en PK AS 19.5 a1.
- 38 Surimpression : [k](·)e nau
- 39 Un petit fragment s'est détaché à cet endroit et les *akṣara* ne sont pas alignés. Comme au verso, les lignes d'écritures sont bien préservées, cela doit être parce que les deux couches de papier ont glissé l'une sur l'autre. Ici, il faut le remonter le papier de la hauteur d'un demi-*akṣara*.
- 40 Surimpression, avant yo : ka ·[o].
- 41 Ces deux appartiennent à la partie qui s'est décalée. Le problème à ce niveau est que <tṣa> semble être en ligature, mais il n'y a pas l'espace suffisant pour y introduire un *akṣara*.
- 42 Surimpression : ka[rpo]y[em].
- 43 Surimpression : o·
- 44 Surimpression : r[n/t]·e
- 45 La ligne est quasiment entièrement recouverte de surimpressions : pās·\ – (– – || tu – [au] – ñ· ṣe – n· ñ[ī] āl(·)i – – – – – – – –.
- 46 Le double *daṇḍa* appartient à la surimpression.

Annexe 1 : Translittérations

- a1 -- yo<sup>47</sup> (--) -- (-----) -----<sup>48</sup> [n]. r.oy.<sup>49</sup> tu ---- śi<sup>50</sup> - ///
- a2 ----- ī ---- (-) ta[n].m. [śu]ke nta kārṣ. ye. [ñ]ī [al]. ·e - [pa]sta.<sup>51</sup> [y](·)
- a3 k.[p].yem̄ [t]ū p̄astā\ y[o]kalle 2 ○ || tumem̄ śtwāra dhyānma[śṣ]. (----)
- l(·)in(·)e ///
- a4 ñem̄ntaṣṣe śūke cek yāknesa makt. -- 4 || tumem̄ okt\ wimokṣantaṣṣe [ś]. ///
- a5 ñake pratīyasamutpāṣṣana śūkenta karsoymā\ yośim\ ce<sub>u</sub> kreṃt\ pe[l.] ///
- b1 piṅte p̄arwāne palsko ·t. - ṣle : tumem̄ malkwerṣṣa tsarako tarkanalya k[au]ss. ///
- b2 tsa śt[w]er lāntam̄tsa warñai yātālñentasa karsatsi ñāṣṣalle || tumem̄ tapatriśne ///
- b3 [ṣ].<sup>52</sup>lle || [tu]mem̄ yāmne palsko ○ aśalle • k<sub>u</sub>se omp̄ā\ ñā[k]tem̄ (-) --- yā<sup>53</sup> ///
- b4 - wa[r]ñ[ai] ·[m̄/ā] ·[e] - [ā]ta[l]ñ. lkāt(·)i [k]. (-) ñāṣṣalle 4 || tumem̄ ni(·)m. ----
- ///
- b5 - [v].<sup>54</sup> r̄tī ·e - (-) -- (-----) -- || -----<sup>55</sup> -- ///

PK AS 19.22

N° de folio : 8(3)

Transcriptions antérieures : Pinault dans CEToM

- a1<sup>56</sup> - (-) ---- (-) [s] ·p[o] [ṣ/y]ko [y]. - ṣalya kr<sub>u</sub>. n. y. k. m. -- (-) -- rotsts. --
- a2 ṣle[n].e - (-) - karst[au] mā onolme tu<sup>57</sup>sa tu p̄astā\ wikentra • tum. ---- ra
- tarkana[m] ysā ///
- a3 ket[kts]e -<sup>58</sup> lk[ā]ṣṣa. [p̄a]rweṣṣe dhyānne tarya ○ ykenta skente • tumem̄ n. - k[au] -\
- ·[l]ya [t/k]ā[ñ](·)i
- a4 nta tumem̄ nano kauç\ yalle trice dhyānāṣc\ omte pwi yok\ takarṣke lkātsi omte ///
- a5 ñcare l[k]ātsi tarya ykenta • te tañtsi prathagjani yanem̄ • tumem̄ mante
- śuddhavāṣanta ///
- b1 mā n[o] tūne treñkaskentra [•] n. vasa(·)jñām̄tsa warñai || tumem̄ ñake śtwāra
- dhyānma bhavi ///
- b2 rmem̄ askācānā yneś [y]amastra pārsai [pr]e - ·e ·aum-pirkoś\ nauṣ\ tom̄ • yamastra
- y[n]e ///
- b3 [yw]ārś·ane mak[t]e - [m]am̄ • sār sār̄sa as·ā-○-ci • taṣallona mā stauk(·)atsi (----
- [n] - ///

47 Surimpression : l·

48 Surimpression : [m]·

49 Surimpression : ske

50 Surimpression : ṣṣ· s[u]

51 Surimpression : [t]s·

52 Surimpression : [k]tse, correspond à AS 19.22 a3.

53 Cet akṣara n'est pas visible sur la photographie de Gallica qui reproduit deux fois la même face du fragment qui s'est détaché.

54 Surimpression : [lai]

55 Surimpression : y(·)ā

56 Surimpressions sur toute la ligne : -(-) ---- (-) [t]·l(·)e l[k]·tsi ñāṣṣalle 6 || tumem̄ -- (-) ---- ko -

-- ///

57 Surimpression : rsa (depuis 19.5 b4, perdu).

58 Surimpression : lle (depuis 19.5 b3, préservé).

Annexe 1 : Translittérations

b4 <sup>-59</sup> – (–) ṣṣe [dh]· – – – na [pa]ramāṇu[nt]· [y]· <sup>-60</sup> yamaṣṣallona • tumem̄ ke – – – – –  
– – – ///

b5<sup>61</sup> – (– –) n· tūne p·(– –) – m· ṣṣa[l]· [k<sub>u</sub>]s· o – w[ä] – – [t]· – [w/l]· – [mo] (–) – – – – –  
– –

**PK AS 19.1**

N° de folio : 84

Transcriptions antérieures : Pinault dans CEToM

a1 – – [lyau]cesa śār̄ (·)[l]y ///

a2 [ll]· – mem̄ ṣ[p]e\ pina[ṣl]· tu[m]· – – – – k(·) [y]·[ta/ṣa]r̄\ tum[e]ṃ śtwār̄· ///

a3 [ṣ]ly· [tr]·[pp]ewāññ̄· [tu]ne wace dhyana-<sup>62</sup>○-ṣṣana paramāṇunta ///

a4 ñe ĩte tākaṃ<sup>63</sup>-ne k[e]lesa parna ta-○<sup>64</sup>-rkanalle k<sub>u</sub>se ompä\ wä·t· ///

a5 skāci • pwi<sup>65</sup> yokaññana yamaṣṣallona • tumem̄ po pastä\ tsapanallona • ///

b1 k[e]nta [ya]m·rā • wa[r]s· śār̄\ ywā(·)[ś]k·ne ṣmalle ysāṣṣa cakn[i]k\ pākri yamaṣṣya  
traī p·e ///

b2 kek[ts]e·[n]e yapaṣṣallona ĩte tā·am̄ na[n]o parna tar̄kanallona • kelesa [k](·)e ///

b3 ·e – ·[r]· m·ñ(·)e [n]· askāci arkwi[n]· ○ yneṣ yamaṣṣallona tu ///

b4 [r]· (–) [k]enta – – [ya]maṣ[l]e war[ṣ/p]a·le [w]· – ṣ[m]alle [tu]mem̄ ysāṣṣa  
cakni[k\] ///

b5<sup>66</sup> ṣṣa\ – – ·i – – – [m]· [n/t]··e – || – – – – [s]· – ///

**PK NS 135**

Les trois fragments sont classés sous la même côte PK NS 125 dans le fonds Pelliot koutchéen. Les deuxième et troisième fragments sont à coller l'un contre l'autre, parce qu'ils sont fendus verticalement de manière identique. À la ligne b3 une partie de haste d'un <la> est conservée sur le 3<sup>e</sup> fragment.

Fragment 1+3

a1 /// maskem̄ kr<sub>u</sub>i n[o] [a]sk(·) ///

59 Surimpression : ·au

60 Surimpressions de mā à ma : [s]· k· [m]· k·c·[ ]

61 Surimpressions sur toute la ligne : – (– –) – – – (–) – [k/n/t]· [p/ṣ] l– (–) – rā – [w]e [m]· – (–) – – – –  
– – – – ///

62 Surimpression, juste avant le trou d'enfilage : [s]k[ā], ce qui correspond à 19.22 b3 (perdu).

63 Surimpression de la partie supérieur de śa, ce qui correspond à 19.22 b2 (préservé).

64 La réserve du trou d'enfilage interrompt ici la ligne a4, alors que ce n'est le cas que pour a3 habituellement. Surimpression de tā jusqu'au trou d'enfilage : [p]·[m]·n· k[au], ce qui correspond à 19.22 b2 (perdu).

65 Il y a un rond d'encre juste après pwi, mais qui est trop petit pour être un anusvāra : il s'agit seulement d'une tache.

66 La ligne est couverte en certains endroits de surimpressions : – – – – – [ñ]w[ī/o/au] – – – [y]· – ṣ· – ·e –  
|| – – – – ///

Annexe 1 : Translittérations

a2 /// ś(·)ly(·) stamaṣālya kr<sub>u</sub>i no arkwina ///  
a3 /// l(·)e ark(·)ī[na] māskentrā || tumem̄ po ///  
a4 /// palskone ///

b1 /// – tumem̄ – ///  
b2 /// (·)k(·)ṣālya • te ca[m]pam̄ tumem̄ ///  
b3 /// ·iciya • tumem̄ ersaṅkmem̄ śtarce • tu ///  
b4 /// l(·) – llona • kr<sub>u</sub>i no a[sk](·) ///

Fragment 2

a1 /// lsk(·)n(·) yamaṣalle ///  
a2 /// lsk[o]ne yam·ṣalle y(·) (·)l(·) ///  
a3 /// lskone yamaṣalle ///  
a4 /// mane lkāṣalle ///  
a5 /// – wa ///

b1 /// ksa ///  
b2 /// kene tuk yākne ///  
b3 /// tumem̄ nano ente ///  
b4 /// l(·) tumem̄ śwālyai k<sub>a</sub> ·m· ///  
b5 /// lyi tumem̄ ī ///

**THT 2377**

Transcription antérieure : Tamai 2007.

THT 2377p

a1 /// – twe : kellemem̄ ṣpā [t]r· ///  
a2 /// se trite dhyāṇa || epin̄kte [pā] ///  
a3 /// ·[e]ṣṣene saññānmasa wārññ· yk· [p]· ///  
a4 /// ṣ(·)a[r̄] \ eṣā (–) ·e pārna ///  
b1 /// – – – (– – –) – c· ///  
b2 /// amanuṣṣe ṣa<sup>67</sup> 8 ñākciyane klautsā ///  
b3 /// rottasai 4 tumem̄ toṃ [p]o piś \ ·e ///  
b4 /// pwaya kaunāṣṣe ye ///

THT 2377r

a1 lñe ṣarṃa kalpāṣam̄ || – ///  
a2 ṣkaṣ twerem̄ n taryai ykne warpa[lñ]· ///  
a3 lakle ○ mā ṣak \ ma lakle || ///

---

67 Cette lecture ne semble pas correcte et pourtant il paraît difficile de lire autre chose.



Annexe 1 : Translittérations

a4 ·e·e -- ·o -- ·e śa – ///  
a1 – ( – – – – ) ·t· t· k̄a ///  
a2 kleśa ○ nm[ā]tṣa wṣeñña – ///  
a3 • ykāmṣalyñentats̄ • os=tatākau ///  
a4 lmi kektsenne yśantra k<sub>u</sub>ce – ///

THT 2377i

a1 lyk̄aśke ///  
a2 ll epin̄kte ///  
a3 cār[k]o ///  
b1 maṝ [l]· ////  
b2 neṣṣe pra[y]· ///  
b3 cce pyā[m̄a/p̄a] ///

THT 2377u

a1 tar̄̄ : katsāmenakem[n(·)e]<sup>68</sup> ///  
a2 rtsene sales̄[·]ai ///  
b1 ñ·n· pk· nt· y· ///  
b2 cmelñ[ai]<sup>69</sup> warñai 40-9 kr<sub>u</sub>i ///

THT 2377n

a1 /// mane e ///  
a2 /// ne ṣyo lyā ka ///  
b1 /// enepre p̄āśc· ///  
b2 /// k·s· ksa l[o] – ///

---

68 Segmentation difficile : on pourrait couper *katsā menak em* ///

69 Même si cette lecture ne peut être correcte, on lit assez distinctement <-ai>.

## Annexe 2 : Textes en TB sur les enfers

### 1) Introduction

Comme l'état dégradé et le caractère fragmentaire de PK AS 19.3 (et aussi de PK NS 216) ne permettait pas de comprendre son contenu et d'interpréter correctement les mots nouveaux qu'il contenait, j'ai recherché dans la base de données CETOm tous les textes décrivant des tortures infernales et j'ai pu trouver plusieurs textes employant le même vocabulaire que PK AS 19.3. Dans plusieurs cas, il s'agissait de fragments d'un même manuscrit rassemblés sous une même cote (THT 1363, 1543, 1622). Plusieurs de ces fragments pouvaient se rapprocher et j'ai pu reconstituer un texte plus continu qu'espéré. Avant de présenter l'édition de ces textes, il me paraît utile de présenter brièvement la littérature bouddhique sur les enfers, afin de pouvoir cerner avec plus de précision à quelle tradition ces textes se rattachent<sup>1</sup>.

#### 1.1) Introduction sur les enfers dans les sources bouddhiques

Je proposerai ici de distinguer trois types de description des enfers, fondés sur leur structure générale et la présence ou non de gardiens infernaux. Pour chacun des types, j'indique quels sont les textes les plus importants où on peut les trouver<sup>2</sup> :

1. La description d'une série de plusieurs (de cinq à onze) supplices qu'infligent des gardiens infernaux aux damnés, comme celui qui consiste à les clouer au sol avec cinq piquets, ou celui qui consiste à les plonger dans un chaudron bouillant : *Bālapaṇḍita-sutta* « Discours du fou et du sage » (MN III 166-167), *Devadūta-sutta* « Discours sur le messenger divin » (MN 130, MN III 183), « Discours sur les terres de la folie et de la sagesse » (*Chīhuidí-jīng* 癡慧地經, MĀ 199, T 26 (I) 760b19-c23) et « Discours sur le Niraya » (*Nílí-jīng* 泥犁經, T 86(I) 907c2-21), une autre version du même *sūtra*.
2. Une description du « Grand Enfer », une ville de fer pourvue de quatre portes, et de plusieurs enfers qui la jouxtent, l'enfer d'excréments, etc. Les damnés y subissent de nombreuses souffrances, mais sans l'intervention des gardiens : *Bālapaṇḍita-sutta*, MN III 167 (seulement description du Grand Enfer), *Devadūta-sutta*, MN III 183-186, « Discours sur le messenger des dieux<sup>1</sup> » (*Tiānshǐ-jīng* 天使經 MĀ 64, T 26 (I) 505a11-b23) et les autres versions chinoises du même *sūtra*, cf. Anālayo 2011, 752.

---

1 Pour des exposés plus complets voir Tiefenauer 2018, qui traite des enfers indiens en général, et Van Put 2007 ; Van Put 2015, 39-77, 159-80, qui traite des enfers bouddhiques et étudie plus particulièrement la relation entre les descriptions des textes du MN et du MĀ et celles des huit enfers ; Geng et al. 1998, 3-20 qui présente le système des huit enfers et leurs descriptions dans les chapitres infernaux du *Maitreyasamiti-nāṭaka* et du *Maitrisimit*.

2 La typologie proposée ici a quelques ressemblances avec celle proposée par Tiefenauer pour les sources puraniques : type A « paradis », type B « grand carré », type C « enfer paysager » ; type D « enfers en série » (2018, 235-371 ; 519).

3. Les huit enfers chauds conçus comme des entités séparées avec chacun leurs supplices particuliers (DĀ 30 121b-125a, tr. Howard 1986, 120-139 ; Mvu, I, 5-16 ; T 1509 175c-176c, tr. Lamotte 1944-80, II, 955-61 ; *Yogācārabhūmi*, Bhattacharya 1957, 79-87 ; Ja, VI, 105-16). Souvent, dans ces descriptions, il est précisé quels sont les crimes qui conduisent à telle ou telle torture soit directement dans la description des enfers (T 1509) soit après la description (DĀ 125b1-20, tr. Howard 1986, 139 ; Mvu, I, 16-26). Les descriptions des paysages infernaux (type 2) sont reprises comme descriptions d' « enfers adjacents » (*utsada*) au Saṃjīva dans le *Dīrgha-āgama* (DĀ 30, 122a-123b ; tr. Howard 130-4) ou à l'Avīci dans l'*Upadeśa* et le *Mahāvastu* (T 1509 176c-177a, tr. Lamotte 1944-80, II, 961-62 ; Mvu, I, 7-8), cf. Van Put 2007, 223 ; Tiefenauer 2018, 108<sup>3</sup>.

Les deux premiers types de descriptions sont plus anciens, parce qu'ils sont préservés dans la littérature canonique de deux écoles (Sarvāstivādin et Theravādin) qui présentent un contenu relativement similaire. Au contraire, le troisième type est plus tardif (cf. Van Put 2007, 208-9 ; 2015, 29-48), car on le trouve dans le DĀ, mais non dans le DN pali, et les descriptions diffèrent assez nettement selon les sources. Si cette division est assez évidente, en revanche la distinction entre les deux premiers types n'est pas faite habituellement dans les études sur la description des enfers dans les *nikāya/āgama*, qui cherchent au contraire à rassembler les différents supplices en une liste unique (Przyluski 1923, 120-160, Mus 1939, 76-84, Anālayo 2011, 75 ; Van Put 2007)<sup>4</sup>. Or la question est d'une certaine importance parce que selon les résultats du travail de Tiefenauer (2018, 512-513 ; conclusion déjà suggérée par Feer 1892, 83-84), c'est dans la littérature bouddhique que se sont élaborées les premières descriptions détaillées des enfers.

Przyluski (*loc. cit.*) a été le premier à mettre en rapport la description des enfers que l'on trouve dans le canon chinois (dans le *Chīhuidī-jīng* 癡慧地經 « Discours sur les terres de la folie et de la sagesse », MĀ 199) avec leur citation dans les différentes versions de l'histoire d'Aśoka et à les comparer avec celle des textes palis. Il a cherché à reconstruire un texte originel (*\*Niraya-sūtra*) dont les textes canoniques seraient dérivés<sup>5</sup>. Mais son analyse reste problématique car, comme l'a montré Mus 1939, 79-81, les correspondances entre le canon pali et le texte chinois du MĀ n'étaient pas correctement

3 L'organisation des chapitres infernaux du *Maitreyasamūhi-nāṭaka* (Geng et al. 1998) est assez difficile à appréhender : elle intègre les huit enfers, mais elle semble aussi s'organiser selon les types de fautes commises (cf. Laut 2002).

4 En revanche Minh Chau (1991, 134-143) sépare la description des tortures « avec gardiens » de celle des paysages infernaux, mais son travail n'a pas pour but de reconstituer l'histoire des textes. Van Put 2015, 159-166, compare les textes infernaux avec les châtiments corporels sous la rubrique « worldly punishment » et pour le *Bālapaṇḍita* et *Devadūta* et leurs parallèles divise la description entre « torments » et « penance courts ».

5 Przyluski soutient (1923, 123-124) l'idée que ce *sūtra* primitif est préservé dans le texte cité par l'*Āyūwáng zhuàn* 阿育王傳 (T 2042 (L) 101a27-29 ; traduit p. 237) où les supplices sont mis en rapport avec des péchés concernant la nourriture, mais un tel point de départ paraît un peu mince. Au contraire, il doit s'agir d'une élaboration plus tardive comme dans la *Lokapaññatti*, où les supplices du *Devadūta* sont mis en rapport avec des péchés particuliers (Denis 1977, I, 108-112 ; II, 100-102). Peut-être que la sévérité du texte, s'explique par le fait qu'il s'agit de moines, cf. *dussilā vā pabbajitā sappitelamadhupānīyādīni buñjitvā honti* « ou, moines infidèles aux préceptes, ils ont mangé du beurre clarifié, de l'huile, des boissons sucrées, etc. » (Denis 1977, I, 112 ; II, 102).

établies et parce que la citation du *Divyāvādāna* était considérée comme une recension à part entière alors qu'il ne s'agit que d'extraits. Mus a toutefois repris le problème soulevé initialement par Przyluski, mais en le centrant davantage sur les textes contenus dans les *Āgama/Nikāya* : il s'agissait pour lui d'identifier la description des enfers la plus ancienne, entre celle du *Devadūta-sutta* ou *Bālapaṇḍita-sutta* (dans le canon pali), la différence entre les deux textes étant que le premier texte décrit les différents types de paysages infernaux, alors que le second ne le fait pas. Mus (*op. cit.* p. 83) évoque plusieurs alternatives qui présupposent toutes qu'il existait dans un *sūtra* originel une description complète des enfers, avec les tortures infligées par les gardiens et les différents types de paysages infernaux<sup>6</sup>.

Mais pour apprécier plus justement l'histoire des textes, il faut examiner non seulement le correspondant du *Bālapaṇḍita* (MĀ 199)<sup>7</sup>, mais aussi celui du *Devadūta-sutta*, le *Tiānshǐ-jīng* 天使經 « Discours sur le messager des dieux » (MĀ 64). Or il se trouve que ce texte ne contient pas les tortures infligées par les gardiens, mais seulement la description du Grand Enfer et des enfers voisins. Afin de clarifier la situation, voici un tableau synthétisant les descriptions infernales dans ces quatre *sūtra*. Les numéros signalent l'ordre d'apparition des différentes descriptions dans le texte.

<i>Bālapaṇḍita-sutta</i> « Discours du fou et du sage » (MN 129, III 166-67) et <i>Devadūta-sutta</i> « Discours sur le messager des dieux » (MN 130, III 183)	« Discours sur les terres de la folie et de la sagesse » ( <i>Chīhuìdì-jīng</i> 癡慧地經, MĀ 199, T 26 (I) 760b19-c23, d'après l'analyse de Minh Chau 1991, 135-36)	« Discours sur le messager des dieux » ( <i>Tiānshǐ-jīng</i> 天使經, MĀ 64, T 26 (I) 505a11-b23), d'après l'analyse de Minh Chau 1991, 139-143 <sup>8</sup>
n°2 découper le damné avec des haches	n°1 découper le damné avec des haches	
n°3 le découper avec des hachettes	n°2 le découper avec des hachettes	
	n°3 lui faire avaler des boules de fer chaud	
	n°4 lui faire boire du cuivre liquide	
n°1 faire entrer cinq chevilles de fer dans ses membres	n°5 l'allonger sur le sol et faire entrer cinq clous de fer dans ses membres	
	n°6 étirer sa langue comme	

6 Pour synthétiser son raisonnement, Mus pose deux alternatives. Si les deux textes procèdent d'une même source, le *Devadūta* l'aurait préservée en entier tandis que le *Bālapaṇḍita* l'aurait écourtée. Selon l'autre alternative, l'un des deux textes aurait été recopié sur l'autre. Si le *Bālapaṇḍita* est le texte le plus ancien dans le canon pali, le *Devadūta* aurait été recopié d'un autre texte comprenant la description complète. Dans le cas contraire, le *Bālapaṇḍita* aurait abrégé la description.

7 Przyluski (1923, 122) note l'existence d'un correspondant en chinois au *Bālapaṇḍita* dans le MĀ, mais l'analyse selon l'idée que la recension primitive contenait des châtiments pour les gourmands (p. 126).

8 Contrairement à ce qu'affirme Minh Chau, l'enfer du pic élevé correspond en pali à l'enfer des charbons ardents car même si les noms diffèrent les descriptions sont similaires.

Annexe 2 : Textes en TB sur les enfers

	une peau de bœuf	
n°4 l'attacher à un chariot et le traîner sur le sol brûlant	n°7 l'attacher à un chariot et le traîner sur le sol brûlant	
	n°8 lui faire se verser du cuivre fondu <sup>9</sup> sur lui-même	
n°5 le faire monter et descendre une montagne enflammée	n°9 le faire monter et descendre une montagne enflammée	
n°6 le faire bouillir dans un chaudron	n°10 le faire bouillir dans un chaudron	
	n°11 tromperies sensorielles	
DD : n°7 description du grand enfer comme une ville à quatre portes ; quand les portes s'ouvrent les damnés courent mais brûlent sur le sol BP : n°7 description en vers du grand enfer, puis la description s'arrête ici		n°1 le grand enfer décrit comme une ville à quatre portes ; quand les portes s'ouvrent les damnés courent mais brûlent sur le sol
DD n°9 enfer des charbons ardents		n°2 enfer de la montagne de charbon ardent
DD n°8 enfer d'excréments		n°3 enfer d'excréments
DD n°10 enfer de la forêt aux feuilles d'épée, quand le vent souffle, les feuilles tombent et coupent leurs mains en tombant		n°4 enfer de la forêt aux feuilles de fer, quand le vent souffle, les feuilles tombent et découpent leurs mains en tombant ; des chiens et des oiseaux au bec de fer les dévorent
DD n°11 enfer de la forêt d'arbres <i>simbali</i> , aux épines très longues, les damnés doivent monter sur les arbres		n°5 enfer de la forêt aux arbres d'épées, les damnés doivent monter sur les arbres
DD n°12 enfer de la rivière de soude ; lorsque les damnés en sortent, on leur donne des boules de fer brûlant à manger et du cuivre fondu à boire		n°6 enfer de la rivière de soude ; lorsque les damnés en sortent, on leur donne des boules de fer brûlant à manger et du cuivre fondu à boire

L'erreur de Mus a été, me semble-t-il, de chercher à reconstruire une description unique des enfers, qui combine successivement la description des supplices infligés par les gardiens avec la description du paysage des enfers, chaque section étant marquée par la

9 Pour la description de cette torture, voir THT 1543.b+f+d a2-a3.

mention des gardiens infernaux. Selon cette perspective, la description des paysages infernaux, qui commence par la mention des gardiens infernaux jetant les damnés dans l'enfer, ferait un tout et la série des tortures reprendrait avec leurs réapparitions lorsqu'ils font ingurgiter des métaux fondus aux damnés à la sortie de la rivière de soude<sup>10</sup>. Mais ce serait au nom d'une similarité purement formelle, interpréter sur le même plan des descriptions dont le principe est assez différent comme nous allons le voir.

La division des descriptions dans le MĀ offre l'occasion de distinguer entre d'un côté des tortures infligées par des gardiens infernaux aux damnés et de l'autre une description du monde des enfers. Comme nous allons le développer à présent, cette division correspond probablement à l'état le plus ancien de la tradition, car chacune des descriptions des enfers correspond à un point de vue différent, cohérent avec la structure générale des *sūtra* dans lesquels elles sont insérées : les souffrances infernales comme pendant des châtiments corporels infligés aux criminels d'une part, et les enfers comme le miroir inversé du monde céleste d'autre part.

Le *Bālapaṇḍita* est construit selon une logique binaire qui oppose deux attitudes, celle du « fou » qui commet des actes mauvais et celle du « sage » qui agit selon le bien : le « sage » ira au ciel et connaîtra les plaisirs, le « fou » ira en enfer et subira des tortures atroces (dans les enfers ou comme animal). Les supplices y sont donc conçus comme des châtiments corporels, infligés par des bourreaux, et pour une partie d'entre eux, ils semblent être l'exagération de châtiments pratiqués par la société indienne, ce qui est explicite dans le cas du *pañcavidhabandhana* « supplice des cinq liens » qui est appelé *kammakāraṇa* « châtiment<sup>11</sup> corporel » (MN, III, 166 ; sur ce supplice, voir le commentaire de THT 1543.b+f+d b1-b5). Souvent le modèle de ces supplices semble être le travail des artisans, comme l'a montré Mus 1939, 78-79 ; 87 : le tanneur pour la langue étirée comme une peau de bœuf ; le charpentier pour le supplice des cinq liens et celui qui consiste à découper les damnés en des formes diverses, rond, carré, etc.

Le *Devadūta-sutta* au contraire porte uniquement sur le monde de la mort et sur son roi, Yama. Dans l'optique de la libération du cycle des renaissances, il faut chercher probablement à annihiler l'idée d'un séjour des morts qui puisse être heureux. Comme le remarque Mus (1939, 82), le « Grand Enfer » est conçu comme une ville avec quatre portes, quatre murs, ce qui est probablement une conception indo-iranienne parce que le domaine quadrangulaire de Yama est évoqué dans les textes mazdéens (cf. Tiefenauer 2018, 279).<sup>12</sup> C'est, me semble-t-il, une observation d'une grande portée, parce que les

10 *tam enaṃ, bhikkhave, nirayapālā mahāniraye pakkhipanti* « Les gardiens des enfers le jettent dans le Grand Enfer » (MN III 183) ; 獄卒便捉持，著四門大地獄中 « Alors les gardiens de l'enfer le saisissent et le mettent dans le Grand Enfer à quatre portes » (MĀ 64, T 26 (I) 504c13). Pour les tortures avec métaux fondus, voir le tableau récapitulatif.

11 D'après Tiefenauer 2018, 95, n. 394, ce terme équivaut au sk. *kāraṇā* « douleur, agonie » (MW, 274b) et se rattache à la racine *kar<sup>i</sup>*- « blesser, frapper » et non *kar-* « faire ». EWA, I, 311 (avec références à des opinions contraires) rejette l'existence autonome d'une telle racine et la classe sous *kar<sup>i</sup>*- « verser », en affirmant que la signification « frapper » est tirée de développements sémantiques secondaires comme dans *ut-kīṛṇa-* « creusé ».

12 Selon d'autres auteurs, le Grand Enfer est plutôt conçu comme un four, probablement parce que le texte dit que l'enfer est recouvert de fer (Tiefenauer 2018, 99). Mais si l'on part de ce modèle, on ne peut

enfers adjacents sont conçus comme un « monde »<sup>13</sup> formant l'envers des descriptions des villes « paradisiaques » dont la littérature bouddhique abonde : Kusāvātī, la ville du roi Carkavartin Mahāsudassana (DN, II, 170-2), Sudarśana, la cité des 33 dieux, les environs du mont Sumeru et l'Uttarakuru dans le *Dīrgha-āgama* (DĀ 30, T 1 (I) 114c-119b ; tr. Howard 1986, 116-125), ou encore Ketumatī, la ville de Maitreya (*Maitreyavyākaraṇa* 13-43, Li et Nagashima 2013, 220-3). C'est la même logique qui a mené à la création des six puis huit enfers en miroir de six niveaux du ciel (auxquels on a ajouté le *rūpa-* et l'*ārūpyadhātu*), cf. Van Put 2007, 209-210<sup>14</sup>. Pour illustrer comment ces descriptions s'opposent, je comparerai la description du monde infernal avec la description de l'Uttarakuru dans le *Dīrgha-āgama*<sup>15</sup>, en complétant pour la description de la ville par le *Maitreyavyākaraṇa*. Comme la description des enfers contenue dans le canon pali est très succincte, j'ai souvent cité les commentaires palis ou la version du *Madhyama-āgama*, dont les convergences montrent qu'ils remontent à une tradition commune.

Lieux	Enfers	Villes merveilleuses
ville	<i>catukkaṇṇo catudvāro, vibhatto bhāgaso mito. ayopākārapariyanto, ayaṣā paṭikujjito</i> « Ayant quatre angles et quatre portes, divisé en quartiers, mesuré ; entouré d'un mur de fer et recouvert de fer » (MN, III, 183)	<i>saptaratnamayāś caiva prakārāḥ krośam ucchritāḥ   iṣṭakā dvāraṣaṇḍāś<sup>16</sup> ca nānāratnavibhūṣitāḥ</i>    « Ses murs, élevés d'un krośa, ne sont faits que des sept matières précieuses ; ses portes et ses terrasses sont faites de briques et décorées de diverses gemmes » ( <i>Maitreyavyākaraṇa</i> , v. 15 ; Li et Nagashima 2013, 220)
sol	<i>tassa ayomayā bhūmi jalitā tejasāyutā</i> « La terre est faite de métal brûlant, ardent » (MN III 182)	其地柔濡，以足踏地，地凹四寸，舉足還復 « If one walks over this soft, yielding ground, it sinks four inches down, then it springs back to its primitive condition » (DĀ 30, T 1 (I) 117c22 ; tr. Howard 1986, 121).
fossés,	生糞屎大地獄，滿中糞屎，深無量百丈。	<i>parikhās ca bhaviṣyanti ratna-</i>

expliquer la mention des quatre portes. D'après Mohammad 2004, 79-80, il y a deux types de fours dans le Nord de l'Inde dans la période qui s'étend du 6<sup>e</sup> au 3<sup>e</sup> siècle avant notre ère : des fours enterrés et ronds et des fours hors du sol et carrés. Vu la situation géographique des enfers, on attendrait plutôt qu'ils suivent le premier modèle. Dans les sources puraniques, l'enfer est décrit de façon très détaillée comme une cité (Tiefenauer 2018, 271-292 ; les ressemblances entre ces textes et les sources bouddhiques sont évoquées p. 288).

- 13 Cf. « La description de la ville infernale [...] et celle de ces annexes fait un tout : eaux, bois, fosse aux excréments, etc. sont le paysage total dans lequel se situe la cité maudite » (Mus 1939, 83). Pour la description de la Vaitaraṇī, des arbres *śālmali* dans les sources puraniques, voir Tiefenauer 2018, 299-305, qui la classe comme « enfer paysager ».
- 14 Dans la tradition brahmanique, certaines descriptions des enfers juxtaposent une ville paradisiaque à la cité des enfers, voir Tiefenauer 2018, 271-287.
- 15 Sur l'Uttarakuru comme monde idéal, voir Bhattacharya 2000.
- 16 Pour le premier mot du *pāda*, j'ai choisi le texte du manuscrit de Katmandou contre *īṣika* dans le manuscrit du Potala. Quant à *ṣaṇḍa*, il est à prendre au sens de *pariṣaṇḍa* « terraced approach, flight of steps » (BHSD, 330b), voir la traduction de la version tibétaine par Lévi 1932b, 391 : « Ses terrasses, ses portes sont décorées de toutes sortes de pierreries et construites en briques précieuses ».

lac <sup>17</sup>	彼眾生等盡墮其中，彼糞屎大地獄中生眾多蟲，蟲名凌瞿來，身白頭黑，其觜如針 « he [...] is born in the Great Hell of filth, where excrements and urine are accumulated of innumerable <i>zhàng</i> 丈 (a Chinese measure of 10 feet) deep. In that hell, there are creatures like worms called <i>língjùlái</i> [ <i>nyāṅkuṭa</i> (?) <sup>18</sup> ] of white body, of black head with its mouth like needle » (MĀ 64, T 26 (I) 505a11-13 ; tr. Minh Chau 1991, 140 <sup>19</sup> ).	<i>iṣṭakasamcitāḥ</i>   <i>padmotpalāsamākīrṇṇās cakravākopaśobhitāḥ</i>    « Ses douves seront recouvertes de briques de pierres précieuses, couvertes de lotus blancs et bleus, ornées de tadornes » ( <i>Maitreyavyākaraṇa</i> , v. 16 ; Li et Nagashima 2013, 220) ; 其土有池，名曰善見，縱廣百由旬，其水清澄 « In this land, there is a lake called Sudarśana, one hundred <i>yojana</i> wide. Its waters are pure and without defilement » (118b9 ; tr. <i>op. cit.</i> , 122).
forêt	<i>asipattavanam</i> [...] <i>tañ hi dūrato ramañīyaṃ ambavanam viya dissati, athettha lobhena nerayikā pavisanti, tato nesam vāteritāni pattāni patitvā aṅgapaccaṅgāni chindanti</i> « “La forêt de feuilles d’épées” : [...] celle-ci paraît de loin comme une charmante forêt de manguiers. La convoitant, les damnés y entrent ; alors des feuilles [de métal] agitées par le vent tombent et leur coupent tous les membres » (Pj, II, 481 <sup>20</sup> ).	其土有樹，名曰曲躬，葉葉相次，天雨不漏，彼諸男女止宿其下 « In this land grow the trees called Crooked Body whose leaves are so close to each other that, when it rains, the water does not pass through and all the men and women take shelter under them » (118a14-16 ; tr. <i>ibid.</i> ).
rivière	<i>khārodakā nadīti vetaraṇī nāma tambalohanadī. tattha ayomayāni kharavālika-pokkharapattāni, heṭṭhā khuradhārā ubhosu tīresu vettalatā ca kusatiṇāni ca</i> « “La rivière de soude” : c’est le nom de la Vetaraṇī, la rivière de cuivre. Dans celle-ci, il y a des feuilles de lotus et du sable grossier en métal, au-dessous, un torrent de rasoirs, et sur les deux rives des lianes et des herbes <i>kusa</i> »	其善見池東出善道河，廣一由旬，其水徐流，無有洄澗，種種雜花覆蔽水上，挾岸兩邊樹木繁茂，枝條柔弱，花果熾盛 « East of Lake Sudarśana emerges the River Good Path. It is one <i>yojana</i> wide. Its waters are clear and without impurities. [Ajouter : ses eaux coulent doucement et il n’y a pas de tourbillons]. It is covered along its course with all sorts of variegated

17 Je donne ici la description du MĀ qui précise qu’il s’agit d’un élément liquide (cet enfer est aussi appelé *gūthakūpa* « cloaque d’excréments » dans SN, II, 259 et 熱沸屎河 « rivière bouillante d’excréments » dans T 1509 (XXV) 176c1).

18 Moyen-chinois : /liŋ-kuə<sup>H</sup>-ləj/ (Pulleyblank 1991). Il s’agit probablement de la transcription d’un équivalent prākṛit de *nyāṅkuṭā*, le nom de ces créatures dans Mvy 4948, d’après Lamotte, qui traduit le terme comme « insectes à bouche aiguë » (1944-80, II, 961, n. 4). Cette forme prākṛite serait \**ñāṅkuṭa*(*ya*), bien qu’il y ait un problème pour l’initiale *liṅ* 凌 que je ne peux expliquer. Les descendants du sk. *aṅkuṭa* « key » (MW, 7b) désignent dans les langues indiennes modernes diverses sortes de crochets, par exemple Oṛiyā *āṅkurā* « long pole with a hook » (Turner 1966, 6).

19 La *Lokapaññatti* précise : *so nesam kukkulā nikkhantānaṃ pokkharāṇī viya khāyati* « Aux êtres s’enfuyant du Kukkula il apparaît comme un étang de lotus » (Denis 1977, I, 109 ; II, 100).

20 Le texte du MN décrit seulement comment les feuilles découpent le corps des damnés. La version du MĀ ajoute comme le commentaire du *Sutta-nipāta* le détail sur l’illusion des damnés : 彼眾生見已，起清涼想，便作是念：『我等往彼，快得清涼。』彼眾生等走往趣向，欲求安處，求所歸依 « When they see this Hell they think it to be cool and rush in seeking comfort, seeking refuge » (MĀ 64, T 26 (I) 505a22-23 ; tr. Minh Chau 1991, 141).



<p>(Ps, IV, 238) ; 兩岸極高，周遍生刺，沸灰湯滿，其中極闇，彼眾生見已，起冷水想，當有冷水。彼起想已，便作是念：『我等往彼，於中洗浴，恣意飽飲，快得涼樂。 « Both banks are very high, surrounded by spears ; caustic water is boiling and it is very dark inside. These living beings when they see it, think it to be cold water and rush in to take bath and to drink to satisfaction its cold water » (MĀ 64, T 26 (I) 505b18-21 ; tr. Minh Chau 1991, 142<sup>21</sup>).</p>	<p>flowers. Its banks are lined with luxuriant trees, their branches are blossoming profusely with delicate flowers » (118b14-17 ; tr. <i>ibid.</i>).</p>
---	---

On voit donc que la cartographie de ces « mondes » est construite sur un certain nombre de lieux communs, qui a été reprise dans cette description des enfers. Les descriptions ne se répondent pas terme à terme, mais on relève des oppositions qui ne peuvent être dues au hasard, comme celle entre le sol de fer et le sol moelleux de l'Uttarakuru, la description de la Vaitaraṇī bordée de mauvaises plantes et couverte de feuilles de lotus en fer par opposition aux rivières bordées d'arbres délicats et couvertes de lotus luxuriants (voire de lotus d'or pour la Gaṅgā céleste) dans les mondes « paradisiaques ». Ces oppositions sont à expliquer par la conception bouddhique qui veut que certains lieux soient créés par le *karman* des êtres qui y renaissent<sup>22</sup>. Dans ces enfers, les souffrances que subissent les damnés sont directement liées à l'environnement dans lequel ils évoluent (les excréments, les feuilles d'épées, etc.) et ont souvent un caractère imaginaire : des insectes à bec de fer, les feuilles de métal, etc. Les êtres y sont eux-mêmes la cause des souffrances qu'ils subissent puisqu'ils agissent par désir (*rāga*) : quand les portes de l'enfer s'ouvrent, les damnés courent pour s'échapper mais sont brûlés par le sol, le MĀ et les commentaires précisent qu'ils entrent dans la forêt aux feuilles d'épées pour y trouver un abri, dans la Vaitaraṇī pour y boire ou y nager<sup>23</sup>.

C'est pourquoi le MĀ, qui décrit les supplices « avec gardiens » dans le \**Bālapaṇḍita* et le monde des enfers dans le \**Devadūta*, paraît plus conforme à la manière dont sont conçus ces textes. Elle doit donc préserver le stade originel, alors que dans le canon pali, les descriptions ont été unifiées. C'est aussi ce qu'on peut déduire de la place respective des deux *sūtra* dans chacune des deux collections : le \**Bālapaṇḍita* (MĀ 199)

21 L'erreur des damnés est aussi précisée dans le commentaire du *Sutta-nipāta* : *gaṅgā viya udakabharitā dissati. ahettha nhāyissāma pivissāmāti nerayikā patanti* « Celle-ci est comme la Gaṅgā chargée d'eau. Les damnés y tombent en désirant y nager [et] y boire » (Pj, II, 482).

22 C'est ce qu'affirme explicitement Vasubandhu : *iīme ṣoḍaśa narakāḥ sarve sattva-karmādhīpatyanirvṛtāḥ / pratyekam narakāstu svaiḥ svaiḥ karmabhirabhinirvṛtāḥ | bahūnām sattvānām dvayor ekasya vā* | « Les seize enfers sont créés par la force des actes de tous les êtres ; il y a des enfers, les enfers *prādeśika*, créés par la force d'actes individuels, les actes d'un être, de deux êtres, de plusieurs êtres » (Abhidh-k, 165 [III, 59] ; tr. La Vallée Poussin 1923-31, III, 155 ; la traduction de Tiefenauer 2018, 140 est fautive ; Timothée Chamot-Rooke, dans son article sur A226, discutera ce point détail). Voir par exemple les effets « environnementaux » de la pratique des dix actes mauvais (apparition de ravins, de nuages de poussière, etc.) dans le *Karmavibhaṅga* (MKV, 142).

23 Voir les passages cités plus haut pour la comparaison avec les mondes « merveilleux ». Ce point est systématisé dans la description de la *Lokapaññatti* (Denis 1977, I, 108-112 ; II, 100-102).

et le \**Devadūta* (MĀ 64) sont nettement séparés, alors que dans le *Majjhima-nikāya* les deux textes correspondants ont été rapprochés (MN 129 et 130), précisément parce qu'ils décrivaient tous deux les enfers. On peut alors expliquer la redondance du pali par une unification lors de la récitation successive des deux textes<sup>24</sup>.

En revanche, la tradition du MĀ a innové par rapport à la tradition palie en intégrant les supplices où l'on donne à manger et à boire des métaux en fusion aux damnés parmi les supplices du *Bālapaṇḍita*, ce qui fait que cette torture est décrite deux fois dans le MĀ (T 26 (I) 505b28-c20 et 760b6-19). Comme l'a montré Mus (1939, 83), il s'agit clairement d'une interpolation car la liste de tortures « avec gardiens » dans le MN ne l'intègre pas, et cette addition ne modifie pas l'ordre des tortures mais le décale seulement. De plus, cette torture est plus conforme à la logique des souffrances du *Devadūta* où les êtres sont trompés par leur propre désir : en effet, dans la version palie comme dans la version chinoise du \**Devadūta* (MĀ 64), quand les damnés arrivent sur le rivage de la rivière de soude, les gardiens leur demandent s'ils ont faim et soif et leur donnent des boules de fer chaud et du cuivre fondu. Or c'est précisément cet élément qui est omis dans la description de cette torture dans le \**Bālapaṇḍita* (MĀ 199). La motivation de ce transfert est parfaitement claire : c'est parce que cet élément narratif mettait en scène les gardiens infernaux qu'il a été transféré dans la liste des tortures du \**Bālapaṇḍita* (MĀ 199).

On peut maintenant confronter cette analyse fondée sur la comparaison du MN et du MĀ avec les autres versions des mêmes *sūtra* préservées en traduction chinoise (rassemblées par Anālayo 2011, 741, n. 272 et 747, n. 300). Toutes les autres versions du *Devadūta* ne mentionnent que les souffrances des damnés dans les différents enfers et non les tortures « avec gardiens » : DĀ 30, T 1 (I) 127a2 ; T 42 (I) 827b27, T 43(I) 829b1, T 86 (I) 910a4<sup>25</sup>. Cela confirme donc assez clairement que la version palie du même *sūtra* a innové en intégrant les tortures « avec gardiens ». Seule la version de l'*Ekottara-āgama* (EĀ 32,4, T 125 (II) 675b16-c9) décrit plusieurs de ces tortures mais celles-ci sont placées après les stances décrivant le Grand Enfer (675b4-10), ce qui, bien qu'étant une différence mineure, s'accorde avec l'idée d'un ajout secondaire. Outre MĀ 199, la seule autre version connue du *Bālapaṇḍita* est le \**Niraya-sūtra* (*Nīlī-jīng* 泥犁經, T 86). Or ce texte présente une série complète des descriptions infernales avec les tortures infligées par les gardiens (T 86 (I) 907b23-c25) mais aussi le Grand Enfer (907c26-908a15) et tous les enfers adjacents (908a15-c22). Mais comme dans le MN, le *Bālapaṇḍita* y est immédiatement suivi par la traduction d'une version du *Devadūta* (à partir de 909b2) car

24 Le processus est en réalité un peu plus complexe car il faut supposer un double mouvement : les supplices « avec gardiens » ont été transférés avant la description du Grand Enfer dans le *Devadūta-sūtra* (peut-être parce que les gardiens sont mentionnés au début du texte lorsqu'ils amènent le damné devant Yama, cf. MN, III,179, T 26 (I) 503c25), et en retour la strophe décrivant le grand enfer a été aussi intégrée dans le *Bālapaṇḍita*. On peut se demander pourquoi toutes les descriptions ont été transférées dans le premier et seulement une partie dans l'autre. La raison pourrait être, comme le propose Mus (1939, 84), que la longueur du *Bālapaṇḍita* invitait à écourter la description de l'enfer.

25 Pour les références textuelles, voir Anālayo 2011, 744, mais sans la référence à T 86. Néanmoins, la deuxième partie de ce *sūtra* correspond au *Devadūta* (comme le note Anālayo plus loin, 2009, 745, n. 294). Ce texte a été traduit et analysé en détail par Van Put 2015, 102-27 ; 248-64.

comme l'indique le titre du *sūtra*, il s'agit en réalité d'une compilation sur les enfers (et ce qui concerne l'attitude du sage a été omis dans la traduction, cf. Anālayo 2011, 745, n. 294). Il est donc possible qu'il y ait eu dans la tradition à laquelle se rattache ce texte le même type de systématisation qu'a connue le canon pali<sup>26</sup>. Si l'on part de l'hypothèse opposée, à savoir que la recension originelle du *Bālapaṇḍita* contenait la description complète des enfers (T 86), ou seulement la stance sur l'enfer à quatre portes, etc. (MN 130), on ne peut expliquer pourquoi celle-ci serait absente de la version du MĀ : il ne peut s'agir d'une omission pour éviter les répétitions parce que les textes sont très éloignés dans la collection et qu'au contraire les rédacteurs du MĀ ont introduit une redondance en dupliquant la description des supplices avec les métaux fondus.

Par conséquent, il faut supposer pour l'état le plus ancien de la littérature bouddhique deux descriptions des enfers qui correspondent à deux modèles conceptuels différents : d'une part, afin de contrer la croyance en un monde des morts heureux, une description des enfers comme un monde de souffrances, l'envers du monde céleste, avec plusieurs éléments schématiques : la ville et son enceinte, une forêt qui la jouxte et une rivière. Selon cette conception, les damnés ne sont d'une certaine façon que torturés par leurs propres crimes puisque c'est uniquement l'environnement et leurs désirs qui causent les souffrances qu'ils subissent<sup>27</sup>. Selon l'autre conception, les damnés sont punis par des châtiments infligés par des gardiens infernaux sur le modèle de la justice humaine. On notera toutefois l'absence d'un passage où Yama prononcerait une sentence contre les damnés (*pace* Tiefenauer 2018, 519) qui sont amenés devant lui, ce qui souligne la nature immanente de la rétribution karmique<sup>28</sup>. Toutefois, ces descriptions ne sont pas mutuellement exclusives, et se recoupent partiellement, par exemple sur la présence des gardiens des enfers, qui interviennent dans toutes les versions du *Devadūta*, à deux reprises, pour jeter les damnés dans les enfers et pour les torturer à la sortie avec des métaux fondus.

## 1.2) Introduction sur les descriptions infernales dans les textes en TB

Les textes en TB rassemblés ici sont de nature diverse : deux textes appartiennent à des traités de méditation (PK AS 19.3 et PK NS 216) ; un appartient aux traités sur le développement de l'embryon (THT 1543) ; deux autres semblent consacrés uniquement à la description des enfers (THT 1363 et THT 1622), même si, comme le montrent les numéros de folio préservés (THT 1622 numéroté à plus de 100), il ne s'agit que des restes

---

26 Le traducteur de ce texte se rattache à l'école des Dharmaguptaka d'après Van Put 2007, 206, n. 4 ; Van Put 2015. De plus Van Put 2015, 102-25, montre en détail que ce texte était probablement destiné à la prédication populaire, et qu'il a pu être sujet à un processus de compilation (voir en particulier, p. 124).

27 On peut éventuellement mettre en rapport cette conception avec le point de vue soutenu par les Andhaka selon lesquels il n'y a pas de gardes infernaux et que les damnés sont torturés par leurs propres crimes (Braarvig 2009, 263).

28 Voir aussi Zin 2014, 273: « Moreover, in Buddhism, the hells are referred to as the “realm of Yama”; Yama, who is without doubt a pre-Buddhist king of the departed, is well known in Buddhist scriptures and even officiates as a judge questioning the sinners. The institution of the judge does not suit the Buddhist dogma at all, since every being bears sole responsibility for future rebirths; only the *karma* counts and it cannot be changed by any judgement. »

d'une littérature qui devait être beaucoup plus vaste et que toute généralisation paraît difficile. Certains textes (en particulier PK NS 19.3 et THT 1543) reposent principalement sur les *Āgama* et non sur des descriptions plus élaborées. Dans un cas, on peut même montrer que le texte tokharien suit exactement le texte du MĀ traduit en chinois et non le texte préservé en pali (THT 1543 b+f+d b3). Mais dans d'autres cas (comme PK NS 19.3), le texte semble être fait d'une collection de petites vignettes, l'équivalent narratif de la frise de Kizil représentant les enfers et commentée par Zin 2014, 280-82<sup>29</sup>. D'autres fragments suivent le schéma des huit enfers et devaient appartenir à des textes d'une certaine longueur : THT 1363 semble porter sur l'Avīci, et THT 1622 préserve la description de l'enfer Tavana. Voici une synthèse des différents supplices décrits dans les sources rassemblées ici :

- Type 1 : les châtiments corporels
  - lui faire boire du cuivre liquide PK AS 19.3 b2 ; THT 1543 b+f+d a3 ; THT 1107 b3 ; THT 1254 b4 (?)
  - le faire bouillir dans un chaudron : PK AS 19.3 a3
  - l'allonger sur le sol brûlant et faire entrer cinq clous de fer dans ses membres : THT 1543 b+f+d b3.
  - l'attacher à un chariot et le traîner sur le sol brûlant : THT 1363.b+d a2
  - lui arracher la langue : THT 1363.e b4
- Type 2 : Le Grand Enfer et les enfers adjacents<sup>30</sup>
  - description du Grand Enfer comme une ville à quatre portes : THT 1363.c+a b2
  - des animaux (?) les dévorent : PK NS 216 a1-a2
  - les arbres d'épées : THT 1363.d+b a1
- Type 3 : Les huit enfers
  - L'Avīci THT 1363.b+d
  - Allusions aux ongles de fer qui poussent dans les mains des damnés de l'enfer Saṃjīva : THT 1363.c+a a1
  - Description de l'enfer Tavana : THT 1622.
  - Allusion à l'enfer Saṃghāta (?) : THT 1543.a+c+e b3-b4.

---

29 À ce sujet, je voudrais attirer l'attention sur le fait que plusieurs des tortures représentées dans la frise, qui ne correspondent pas aux supplices décrits dans les *sūtra*, sont décrites à la fin de la *Lokaprajñāpti* traduite par Paramārtha (T 1644 (XXXII) 214c) : le pilon et le mortier (1<sup>ère</sup> vignette, c24), la chasse aux damnés (3<sup>e</sup> vignette, c25-26), la tête découpée par une épée (4<sup>e</sup> vignette, c21-23).

30 Les huit enfers (chauds) sont mentionnés en THT 78 b6 : *okt wrotstsana nraintane* (THT 78 b6) ; huit enfers froids (*kroścana toṃ nrainta*, THT 18 b5).

Enfin, on peut s'interroger sur la fonction de ces textes : selon une vision traditionnelle, le but de ces textes est évidemment d'inciter à la bonne moralité. Mais les Tokhariens envisageaient aussi ces descriptions selon une conception plus « mahāyānique », en les liant à l'exercice de la compassion. En effet, on trouve dans le texte THT 1254, au milieu de descriptions de souffrances infernales, la formule *ket tākoy āñmāl(aṣkāññe)* « si l'on a de la compassion ... » (b2). D'autre part, les deux textes appartenant à des traités de méditation (PK NS 216 et PK NS 97) sont issus précisément d'un chapitre sur la compassion, où le méditant doit passer en revue les êtres des différentes destinées et compatir à leurs souffrances<sup>31</sup>.

## 2) Textes et traductions

### PK AS 19.3 (tortures diverses)

Voir le chapitre V, 2) p. 379.

### PK NS 216 (tortures diverses)

Voir le chapitre IV, 3), p. 268.

### THT 1363 (Avīci, Saṃjīva)

Sous le numéro THT 1363 sont regroupés cinq fragments appartenant à un même manuscrit de petites dimensions et à l'écriture très fine. Ces fragments appartiennent probablement à deux feuilles différentes. Le texte est en partie versifié et décrit probablement l'Avīci, non seulement les tortures qui y sont pratiquées, mais aussi les actes qui y mènent.

#### THT 1363.c+a

Ces deux fragments appartiennent à une même feuille car on trouve au verso seulement deux lignes, la dernière étant écrite en caractères plus gros que les autres fragments de 1363. Néanmoins ils ne sont pas directement jointifs. On peut estimer que c précède a d'environ cinq *akṣara*, car on peut relier les deux fragments en une même phrase en s'appuyant en a1 sur un parallèle dans les descriptions infernales et en a2 sur un parallèle phraséologique. La face qui comporte une ligne de moins a été choisie comme verso car l'espace laissé sous la dernière ligne semble indiquer une fin de chapitre. Toutefois, cela conduit à placer *starcene* (a1) avant *tricene* (b3). Néanmoins, comme le texte est très fragmentaire, il est difficile de dire à quoi ces indications numériques renvoient.

## Transcription

---

31 Zin 2014, évoque à plusieurs reprises la possibilité que les représentations picturales des enfers aient pour fonction de susciter la compassion, comme dans le cas de la peinture de la roue du Samsāra à Bezeklik qui associe les enfers au Buddha Kṣitigarbha qui a juré de rester dans le monde tant que les enfers ne seraient pas vides (Zin 2014, 282-5).

- a1 /// – *starcene alyoce* (-----)<sup>32</sup> ·ñ·n·mekwasa *raṣiṃ* – ///  
 a2 /// || *tumeṃ toṃ lākl*·(-----) *re ñeñusku ramt* \\ *āñme* ///  
 a3 /// ·*mp*·*le ste* (-----) *meṃ tsalpātsi tu* ·*e [p]iś* \\<sup>33</sup> ///  
 a4 /// – /// /// ·*po* ///  
 b1 /// – – – /// ·*p* ///  
 b2 /// – *oṣaleṣe yenm*·(-----) ·*kā omte lkāṣaṃ snai ṣa(·)ṣāl* \\ – ///  
 b3 /// – *sītsa malkan-me* (-----) *kolokent(·) [ṣ]e*<sup>34</sup> 3 *tri[c]ene* ///

### Translittération

- [a1] /// – *starcene alyoce* (– – eñcuwāñ)ñ(a)n(a)mekwasa *rāṣiṃ(n-me)* ///  
 [a2] /// || *tumeṃ toṃ lākl(entasa rāska)re ñeñusku ramt āñme* ///  
 [a3] /// (e)*mp(e)le ste* (– – – – –) *meṃ tsalpātsi tu* – *piś* ///  
 [a4] /// – /// /// ·*po* ///  
 [b1] /// – – – /// ·*p* ///  
 [b2] /// – *oṣaleṣe yenm(e* – – – – –*kā omte lkāṣaṃ snai ṣa(ṃ)ṣāl* – ///  
 [b3] /// – *sītsa malkan-me* (– – – – –) *kolokent(rā) ṣe 3 tricene* ///

### Traduction

- [a1] ... dans le quatrième ..., mutuellement ... ils se déchirent avec [leurs] ongles de métal  
 ...  
 [a2] ... Ensuite, le moi écrasé fortement, pour ainsi dire, par ces souffrances ...  
 [a3] ... est horrible ... pour libérer du ... cinq...  
 [b2] ... la porte du Nord ... il voit là [des souffrances] sans nombre ...  
 [b3] ... ils les attachent avec des ... ils suivent ... 3. Dans le troisième ...

### Commentaire

**a1** La mention des ongles de fer qui poussent dans les mains des damnés est souvent incorporée dans la description de l'enfer Saṃjīva :

*apare pi parasparaṃ praduṣṭamanasaṃkalpā āyasehi nakhehi pāṭenti tīkṣṇāni  
 ca asipatrāṇi hasteṣu prādurbhavanti yehi parasparaṃ gātrāṇi cchindanti.*

« Others, again, instigated by malevolence, assailed one another with claws of iron, and in their hands appeared sharp sword-blades with which they rent one another. » (Mvu, I, 5 ; tr. Jones 1949-56, I, 6 ; voir aussi Mvu, I, 10 ; DĀ 30, T 1 (I) 121c ; tr. Howard 1986, 129-130)

Puisque les êtres se déchirent mutuellement avec leurs ongles, on peut relier *alyoce* du fragment c à cette phrase et supposer que l'espace perdu entre les deux fragments n'est pas très conséquent. Néanmoins cela pose un léger problème dans la mesure où l'enfer *saṃjīva* est en général décrit en premier dans les textes, alors qu'ici on trouve *starcene* en

32 La distance entre les deux fragments est estimée d'après la restitution du texte en a2.

33 Le manuscrit est détruit à cet endroit et la lecture est difficile. De plus l'*akṣara* précédant le <ṣa> en *virāma*, qui a globalement la forme d'un <pa>, semble avoir été « caviardé ».

34 L'*akṣara* est étrange et ressemble à un <ṣa> combiné avec le pied d'un <ma>. On ne peut dire si le « pied » est relié au corps du <ṣa> parce qu'il y a une fente précisément à cet endroit dans le manuscrit. Il a donc été considéré qu'il s'agissait d'un simple trait.

tête de phrase. Peut-être est-il fait référence aux multiples résurrections des damnés, ce qui est la caractéristique de l'enfer Saṃjīva.

**a2** Pour la restitution, voir : *laklesa ñeñu(sku) ṣai* (IOL Toch 257 b4).

**b2** *oṣaleṣe yenm(e)* on trouve mention des portes dans la description du grand enfer (Mahāniraya) dans deux *sūtra* du MN sur les enfers (*catukkaṇṇo catudvāro* « quadrangulaire, pourvu de quatre portes » (MN, III, 167 ; 183). Juste après ces vers, il est dit comment les flammes naissent d'une paroi pour en aller frapper une autre selon les quatre directions (MN, III, 183).

### THT 1363.d+b

Ces fragments portent sur l'Avīci qui est mentionné en b4 : le recto décrit plusieurs tortures infernales, et le verso porte sur les crimes qui y mènent, c'est-à-dire les actes « à rétribution immédiate » (*ānantarya*). Le rapprochement des fragments d et b est fondé sur le fait qu'ils sont parfaitement jointifs et sur la séquence *piś a(na)ndārśaṃsa* en b1. Il est possible que le fragment e appartienne à la même feuille, parce qu'il présente les mêmes taches brunes en a1 et b4 que d mais cela paraît impossible à démontrer.

### Transcription

a1 /// – *peṣṣana st-na maṣkenta*  
a2 /// – *ke – – – ·k·[n]me kokaleṃ waip̄tār wāyaṃ lyka*  
a3 /// *ñ· ntā rā – no [p]uuenta nraintane laḷkenta tu*  
a4 /// *morsa tk· – – – nm· ·e n·a ·o – –*  
b1 /// *p[i]ś a – n[d]<sup>35</sup>ārśaṃsa krentaṃ nākālñ· – –*  
b2 /// *ṣāly·esa snai lalyñecce traṅkone n·a – –*  
b3 /// *l·o erālyñesa prat·ikapañākte bodhisātveṃ kā-*  
b4 /// – *i m· pālkaṃ posa aviśne [ta]·[m]·sketrā*

### Translittération

[a1] /// (ye)peṣṣana st(ā)na māskent{ä}[a2](r)  
[a2] /// – ke – – – ·k· n-me kokaleṃ waip̄tār wāyaṃ lyka[a3](śke)  
[a3] /// ·ñ· ntā rā – no puuenta nraintane lāḷkenta tu  
[a4] /// (yā)morsa tk· – – – n-m(e) ·e n·a ·o – –  
[b1] /// piś a(na)ndārśaṃsa krentaṃ nākālñ(e) – –  
[b2] /// (miyā)ṣāly(ñ)esa snai lalyñecce traṅkone n·a – –  
[b3] /// (aṅkaṃ pi)l(k)o erālyñesa prat(t)ikapañākte bodhisātveṃ kā  
[b4] /// – i m· pālkaṃ posa aviśne tā(n)m(a)sketrā

### Traduction

[a1] ... Il y a des arbres d'épées ...  
[a2] ... ils les ... ceux qui conduisent des chars à l'écart, [ils les broient] finement ...  
[a3] ... les rayons [de la roue] ... les souffrances dans les enfers

35 On peut hésiter sur l'interprétation de cet *akṣara*, et la lecture <wa> serait aussi possible. Néanmoins, la tête de l'*akṣara* n'est pas arrondie comme dans les autres occurrences du <wa> et c'est pourquoi il paraît préférable d'y voir un <n> en ligature.

[a4] ... à cause de cet acte ...

[b1] ... à cause des cinq *ānantarya*, le blâme des [hommes] bons ...

[b2] ... à cause de la nuisance ... dans une erreur relative au « sans-aller » [= Avīci (?)] ...

[b3] ... par le fait de causer une vue (fausse) les Pratyekabuddha [et] les Bodhisattva

[b4] ... S'il voit ... à cause de tout cela, il naît dans l'Avīci ...

## Commentaire

**a1** *(ye)peṣṣana st(ā)na* allusion à la forêt d'épées (pali *asipattavana*, sk. *āsipatravana*) qu'on trouve dans la plupart des descriptions infernales (MN, III, 185, Mvu, I, 76, etc.)

**a2** *kokaleṃ* la mention des chars évoque un type de torture qu'on trouve dans les *sūtra* du MN : *tam enaṃ, bhikkhave, nirayapālā rathe yojetvā ādittāya pathaviyā sampajjalitāya sajotibhūtāya sārenti pi, paccāsārenti* « Next the wardens of hell harness him to a chariot and drive him back and forth across ground that is burning, blazing, and glowing » (MN, III, 166 ; 183 ; tr. Ñāṇamoli et Bodhi 2009, 1019). L'*Upadeśa* et le DĀ intègrent cette torture dans leur description de l'Avīci (Lamotte 1944-80, II, 961 ; DĀ 30, T 1 (I) 125a1 ; tr. Howard 1986, 138). Néanmoins l'emploi du subjonctif pourrait indiquer qu'il s'agit de l'énoncé d'une faute.

**b1** *piś a(na)ndārśaṃsa* il s'agit peut-être d'un emprunt à une forme moy.-ind. correspondant à *ānantarya* « [faute] à rétribution immédiate » ; du moins, au vu du contexte (voir b3), c'est la restitution la plus probable, en supposant une sonorisation erronée du mot. Quant à la fricative palatale, il semble que cela soit la forme normale du mot en TB, cf. *anantārśānta* (THT 22 b3). Reste le problème de la finale ; alternativement, on pourrait penser à un composé en *-darśana*.

**b2** *snai lalyñecce traṅkone* il s'agit de la traduction d'un terme renvoyant à un type de faute spécifique. On peut supposer que ce terme désigne l'Avīci ou la faute qui y mène (la faute *ānantarya*), parce que la traduction de ces deux termes en chinois est identique : *wújiàn* 無間 « sans intervalle » (Hirakawa 1997, 779), ce qui est à interpréter littéralement dans le cas de la faute et comme « sans rémission » dans le cas de l'Avīci. Cette traduction correspond à l'une des interprétations du terme dans la scolastique : *duḥkhanirantaravād avīciḥ* « L'Avīci [est appelé ainsi] parce qu'il n'y a pas d'interruption de la souffrance » (Abhidh-k, 163 [III, 58], cf. La Vallée Poussin 1923-31, III, 149 ; voir aussi Hôbôgirin, 6)<sup>36</sup>.

**b3** *(aṅkaiṃ pi)(k)o erālyñesa* restitution fondée sur *aṅkaiṃ pilko erālyñesa = mithyādr̥ṣṭi* (THT 1115 a3), dans la liste des cinq *ānantarya* préservée dans la *Karmavācanā*, voir Schmidt 2018, 65 ; 77 ; 106.

36 On pourrait aussi penser à une interprétation de *niraya* « enfer » comme composé *nir-* « hors de », parfois utilisé avec sens privatif et *aya* « aller ». On pourrait alors comprendre « une faute [qui mérite] le lieu où l'on ne va pas, [c'est-à-dire l'enfer] ». Toutefois une telle interprétation ne correspondrait pas à l'étymologie que donnent les scolastes, *nir+aya* « sans bonheur » (PED, 369)



### THT 1363.e

Fragment décrivant des tortures infernales, mais sans élément permettant de les situer. Ce fragment fait peut-être partie de la même feuille que les fragments d+b, car le papier est bruni au niveau des lignes a1 et b4 comme le fragment d.

#### **Translittération**

a1 /// ·ṇ̃ keṃnäṣ ts[o]penme şemeṃ a[n̄]- ///

a2 /// – tsopenme auşaine pa·[eṃ] ///

a3 /// n̄[k]olmaṃ ta – ///

a4 /// naṃ k· – ///

b1 /// şalp· ///

b2 /// ma aśśa – ///

b3 /// -nme tumēṃ sorromp̣ p· k· ///

b4 /// taksananme kaṃtwaṃ koyname(·) ///

#### **Transcription**

[a1] /// (kektse)ṇ̃ keṃnäṣ tsopen-me şemeṃ aṅ- ///

[a2] /// – tsopen-me auşaine pa·eṃ ///

[a3] /// (o)n̄kolmaṃ ta – ///

[a4] /// naṃ k· – ///

[b1] /// şälp(amo)· ///

[b2] /// ma aśśa – ///

[b3] /// -n-me tumēṃ sorromp p· k· ///

[b4] /// taksanan-me kaṃtwaṃ koyname(ṃ) ///

#### **Traduction**

[a1] ... ils frappent leur corps vers le sol ... d'autres ...

[a2] ... ils les frappent ... ils les ... dans une prison (?) ...

[a3] ... [ils lâchent] des éléphants [pour les écraser] ...

[b1] ... brûlant ...

[b2] ... non parmi les nonnes (?) ...

[b3] ... ils les ... Ensuite, chagrin ...

[b4] ... ils leur détruisent ... [Ils tirent] leur langue de leur bouche ...

#### **Commentaire**

**a1** *tsopen-me* voir le commentaire de *tsepen-me* dans PK AS 19.3 b2, p. 382.

**a2** *auşaine* voir le commentaire de *auş(ai)n* dans PK AS 19.3 b1, p. 381.

*pa eṃ* Restitution incertaine : on pourrait proposer *pakseṃ* « il cuisent », *paskentär-me* « ils les gardent ».

**b4** *kaṃtwaṃ koyname(ṃ)* Ce supplice est décrit dans MĀ et non dans le MN (Minh Chau 1991, 135) : 令其伏地，從口出舌，以百釘張無皺無縮，猶如牛皮以百釘張無皺無縮。« The Hell-guardians make him prostrate on the ground, pull out his tongue and drive 100 nails into it to make it extend but not shrink in, just like an oxen hide extended by 100 nails but not shrunk in » (MĀ 199, T 26 (I) 760b28-29 ; tr. Minh Chau, *loc. cit.*).

Néanmoins cette torture est attestée dans de nombreuses autres sources (Snp, 120 ; Ja, VI, 112, etc.).

### THT 1254

La récurrence des motifs des mentions de « flammes » permet de situer ce fragment en langue archaïque parmi les textes infernaux, même s'il est très fragmentaire. Il a été intégré au présent corpus car on y trouve une allusion à la compassion en b2 et le pluriel *tsepen-ne* du verbe *tsXp-* « frapper » (voir le commentaire de *tsepen-ne* dans PK AS 19.3 b2, p. 382).

#### Translittération

- a1 /// l·ka : w·kk·s\ pw· – ///
- a2 /// kṣa[m] p̄arna salkāntra : kre ///
- a3 /// 2 weṃṣye wārñaisa śwā ///
- a4 /// toṃ laklenta wārpnantra : ///
- a5 /// r menāk o – – – po ///
- b1 /// – lwāsa p· ·s· tsal[p]· ///
- b2 /// tusa ket tākoy āñmā[l]· ///
- b3 /// pwār= empelyi : tsepenne ///
- b4 /// ymesa pilke sālpamo ///
- b5 /// – : l·āsa em(·)el(·)i ///

#### Transcription

- [a1] /// l·k̄ä(·) : w(ar)kk(o)ṣ pw· – ///
- [a2] /// (nä)kṣ̄ām̄ p̄arna salkāntr̄ä : kre ///
- [a3] /// 2 weṃṣye wārñaisa śwā(tsanma) ///
- [a4] /// toṃ laklenta wārpnantr̄ä : ///
- [a5] /// r menāk o – – – po ///
- [b1] /// – lwāsa p· ·s· tsalp(entär) ///
- [b2] /// tusa ket tākoy āñmāl(aṣkāññe) ///
- [b3] /// pwār= empelyi : tsepen-ne ///
- [b4] /// ymesa pilke sālpāmo ///
- [b5] /// – : l(w)āsa em(p)el(y)i ///

#### Traduction

- [a1] ... tondus ...
- [a2] ... il détruit. Ils brûlent extérieurement ...
- [a3] ... des nourritures en commençant par les excréments ...
- [a4] ... ils éprouvent ces souffrances ...
- [a5] ... comparaison ...
- [b1] ... animaux ... sont libérés ...
- [b2] ... C'est pourquoi, qui a de la compassion ...
- [b3] ... des feux terribles le frappent ...
- [b4] ... conscient ... du cuivre brûlant ...
- [b5] ... des animaux horribles ...

#### Commentaire

**a1** *w(ar)kk(o)ṣ* La géminée *kk* suggère que la lettre était précédée de *r*. Dans ce cas on peut restituer *w(ar)kk(o)ṣ* le participe prétérit attendu pour le verbe *wārkā-* « tondre ».

**a3** La mention des excréments comme nourriture évoque les *preta* si on suppose un rapprochement entre ceux-ci et les damnés. Alternativement, il pourrait s'agir de l'enfer d'excréments que l'on trouve dans le *Devadūta-sutta* et ses parallèles (*gūthaniraya*, MN III 185).

**b3** accord d'un nom alternant au masc. pl., fréquent en poésie.

### THT 1622 (Tapana)

Sous le numéro THT 1622 sont regroupés plusieurs fragments qui doivent appartenir à une même feuille dont les dimensions devaient être considérables. Ce texte en partie versifié décrit probablement l'enfer Tapana, non seulement les tortures qui y sont pratiquées mais aussi les actes qui y conduisent. Cet enfer (de même que le Pratapana, qui n'en est souvent qu'une amplification) est conçu comme un four/une ville avec quatre parois chauffées dans lequel on fait rôtir les damnés sur des piques, ce qui est peut-être décrit dans notre texte en fragments c+b b1 (Mvu, I, 6 ; 24 ; Ja, V, 27 ; *Yogācārabhūmi*, Bhattacharya 1957, 81 ; Denis 1977, I, 105 ; II, 97<sup>37</sup>). Selon d'autres versions, on y fait bouillir les damnés dans des chaudrons (Lamotte 1944-80, II, 960 ; Mvu, I, 6).

#### THT 1622.c+b

Les deux fragments les plus importants, b et c, bien que non jointifs, présentent des similarités de contenu qui justifient qu'ils soient édités ensemble : en a5, on a *prutkāskēn-me* « ils les enferment » d'un côté et *mā lāktsauññai* « sans lumière » de l'autre. En a7, on a la même énumération de type de sols douloureux, et en a4 la répétition d'*emallona*.

#### Translittération

a1 /// – *su puraṇe ara* – ///

a2 /// *nol[m]en·lwāsa śā* ///

a3 /// *mo : l·a* /// – – – – ·[o] *tṣaṇse* ///

a4 /// [e] *mallona ik*· /// [m]·*t ra alyaiko emallona t*· ///

a5 /// *waṭṣ prutkāskēnme o* /// *mā lāktsauññai 3 k<sub>u</sub>ce ceṃ ya[lā]skēṃ ka[t]kā*· ///

a6 /// *s·waṭṣ ṣalāskēṃ kuse pū* /// *wnolmentsa ceṃ po yanēṃ tāpaṃne* ///

a7 /// –<sup>38</sup> *palkoṣ waramśne raimaine* /// *iñc·wasa : k<sub>a</sub>rweñä[nä]*·<sup>39</sup> *tarś[k]aṃ [ṣ/pa]* ///

37 La version du DĀ est moins spécifique car les damnés sont brûlés dans des murs de fers, dans des tours, des fours (DĀ 30, T 1 (I) 124b-c ; tr. Howard 1986, 137).

38 On lit à première vue <5>, mais comme dans ce texte les chiffres sont toujours suivis d'un double *daṇḍa*, cette lecture paraît peu probable.

39 Seule la tête du signe en ligature est préservée, si bien qu'on peut hésiter entre <ca>, <ta> et <na>. Comme le signe est surmonté de -ä, on pense tout d'abord à <ca>, mais cela n'intègre dans aucun modèle connu de déclinaison. D'où le choix de -n, qui donne une finale d'oblique pluriel, qui est attendue puisque ce mot appartient au modèle de déclinaison de *meñe*, obl.sg. *meñ* (voir Adams 2013, 176).

Annexe 2 : Textes en TB sur les enfers

- a8 /// [ne] || śalesp<sub>u</sub> makālt.<sup>40</sup> – /// – palk[au]sai tne śalāskem<sub>u</sub> k<sub>u</sub>se : ce y· [ñ]· ///  
 b1 /// ·m· painemeṃ no āś<sub>u</sub> ta<sub>u</sub>ts /// rnameṃ ce wratstsan-me śwarār<sub>u</sub> pra ///  
 b2 /// [k]w-lasa ce<sub>u</sub> lakle wārpa[n]· /// [ca]ñkene : 4 || tumem<sub>u</sub> cai ·n· ni p· ·r· ///  
 b3 /// ·k· skentār tā<sub>u</sub> śalpa – /// nme śañā<sub>u</sub> paine sentsa troppontar<sub>u</sub> ///  
 b4 /// empelona lāklenta /// paṃ nraine tetemoṣ<sub>u</sub> onolmi p· ///  
 b5 /// -tkastarme māka pi /// – r<sub>u</sub> watesa cewak<sub>u</sub> tāpaṃ ·[rai] ///  
 b6 /// onol[m]i /// onol[m]·ṃts(·) lākle ///  
 b7 /// – c· ym(·) wnołmi lā·l· ///  
 b8 /// nai we – c·[ṃ]ts<sub>u</sub> yām· ///

**Transcription**

- [a1] /// – su purāṇe ara – ///  
 [a2] /// (o)nołme(ts) lwāsa śā- ///  
 [a3] /// mo : l·a /// – – – – o tsānse(n-me) ///  
 [a4] /// emallona ik(enta) /// m(am)t ra alyaike emallona t· ///  
 [a5] /// wat prukāsken-me o(nolmeṃ) /// mā lāksauññai 3 k<sub>u</sub>ce ceṃ yalāskem<sub>u</sub> katkā(skem) ///  
 [a6] /// s· wa{t} śalāskem<sub>u</sub> k<sub>u</sub>se pū(warne) /// wnołmentsa ceṃ po yanem<sub>u</sub> tāpaṃne ///  
 [a7] /// – pālkoṣ waramśne raimaine /// iñc(u)wasa : kārweñān tarśkaṃ ṣ/pa ///  
 [a8] /// ne || śale ṣp ma kālt· – /// (kentsa) pālkausai tne śalāskem<sub>u</sub> k<sub>u</sub>se : ceṃ ·ñ· ///  
 [b1] /// m· painemeṃ no āś tā(n)ts(i) /// (tā)rnameṃ ce wratstsan-me śwarār pra ///  
 [b2] /// (pi)kw(a)lasa ce<sub>u</sub> lakle wārpan(antār) – /// cañkene : 4 || tumem<sub>u</sub> cai ·n· ni p· ·r· ///  
 [b3] /// ·k· skentār tā<sub>u</sub> sālpa(mñai kentsa) /// -n-me śañ painetsentsa troppontār ///  
 [b4] /// – empelona lāklenta /// (tā)paṃ nraine tetemoṣ onolmi p· ///  
 [b5] /// -tkastār-me māka pi(kwala) /// – r watesa cewak tāpaṃ (n)rai(ne) ///  
 [b6] /// onolmi /// onol(me)ṃts lākle(enta) ///  
 [b7] /// – c(e)ym wnołmi lā(k)l(enta) ///  
 [b8] /// nai we – c(e)ṃts yām· ///

**Traduction**

- [a1] ... Purāṇa ...  
 [a2] ... des hommes ... animaux ...  
 [a3] ... ils les écorchent ...  
 [a4] ... des endroits chauds ... de même d'autres ... des ... chaudes ...  
 [a5] ... ou ... enferment (les êtres) [dans des endroits] sans lumière. 3. Ceux qu'ils fendent et font traverser (?)...  
 [a6] ou ... ceux-qui jettent (dans) le feu ... parmi les hommes, ceux-ci vont tous dans [l'enfer] Tapanā ...  
 [a7] ... dans du sable brûlant et la poussière ... sur du fer ... des pierres et des tessons ...  
 [a8] ... et ainsi ... ils jettent alors sur (le sol) brûlant [ceux] qui ...  
 [b1] ... depuis les pieds jusqu'à la tête... ils piquent (?) celui-ci [= un pieu (?)] depuis leur chef, quatre par quatre ...

40 Segmentation incertaine.

- [b2] ... pendant ... années, ils éprouvent cette douleur ... dans la poitrine. 4. Alors ceux-ci ...
- [b3] ... ils sont ... (sur le sol) enflammé ... ils les ... ils butent sur les ... de leurs propres pieds ...
- [b4] ... des souffrances horribles ... les êtres nés dans l'enfer Tapana ...
- [b5] ... il les ... de nombreuses années ... une deuxième fois, dans cet enfer Tapana ...
- [b6] ... les êtres ... les souffrances des êtres ...
- [b7] ... ces êtres éprouvent des souffrances ...
- [b8] ... de ceux-ci ...

### Commentaire

**a3 *tsänse(n-me)*** forme non enregistrée dans les manuels, 3pl. du prés. VIII d'un paradigme d'*Antigrundverb* (dont c'est la seule forme connue) de *tsänk-* « écorcher ».

**a5 *yaläskem*** 3pl. d'un prés. IX dont c'est la première forme connue. Il s'agit évidemment d'un causatif, probablement du verbe *wälä-* « éclater, fendre » (Malzahn 2010, 893). Alternativement on pourrait le rapprocher de la forme *yailuwa* qui se rattache peut-être à un verbe *wäl-* « courber ». La signification n'est pas claire ; on se demande pourquoi ce verbe est rapproché de *ka(t)k(äskem)* si c'est bien la forme qu'il faut restituer.

**a7 *pälkoş waramšne [...] tarškam*** Cette énumération est probablement une élaboration du supplice qui consiste à étendre les damnés sur le sol brûlant après les avoir fait cuire. Dans les textes parallèles, on ne trouve en général que la mention d'un « sol enflammé, fait de métal »<sup>41</sup>, mais on trouve un détail similaire à notre texte, le sable, dans la description du *Mahāvastu* et de l'*Upadeśa* :

*tatra pāpasamācārā āvṛtā janatā bahu | aṅvanti pāpakarmāntā machā kaṭhallagatā yathā* || « Here many people of sinful conduct are confined, and these evil-doers leap like fishes stranded on the sand » (Mvu I, 15 ; tr. Jones 1949-56, I, 13)

復投炭坑中，或著沸屎中，譬如魚出於水而著熱沙中；又以膿血而自煎熬。  
« Ensuite, on les jette dans le Brasier (*kukūla*) ou on les plonge dans les Excréments (*kuṇapa*) on dirait des poissons retirés de l'eau et déposés sur<sup>42</sup> du sable chaud. Là, ils cuisent eux-mêmes dans du pus et du sang » (T 1509 (XXV) 176b16-7 ; tr. Lamotte 1944-80, II, 961).

Parmi l'énumération du tokharien, il y a un mot nouveau *raimaine*, dont le nominatif est probablement à rétablir comme *raimo\**. Il correspond formellement au TA *rem* qui traduit le sanskrit *rajas* avec d'autres termes synonymes (*rem tor twe*, A 391 a6), et pour lequel on pose « poussière » (Carling et Pinault à paraître). Il est notable que les

41 Cf. *punar ayomayyāṃ pṛthivyāṃ taptāyāṃ santaptāyāṃ prajvalitāyāṃ uttānakān sthāpayitvā* « Puis ils les couchent sur le dos sur le sol de fer, chaud, brûlant, ardent » (*Yogācārabhūmi*, Bhattacharya 1957, 81).

42 Le texte dit littéralement « dans du sable chaud », comme le texte tokharien.

deux mots tokhariens soient ici au locatif, ce qui semble signifier que les damnés sont plongés dans les matières en question.

Poucha 1955, 261, rapproche le TA *rem* du véd *renú-* « poussière » et le vieux russe *rěňb* « banc de sable » (IEW, 331). Sur cette même racine, on trouve un thème en -*m* en iranien : sogd. *rym /rēm/* « saleté, impureté » (Gharib 1995, 347), khot. *rrīma* « excrément, impureté » (Bailey 1979, 363). Il est donc également possible que le terme soit emprunté à l'iranien.

Tous ces termes sont rattachés à une racine indo-européenne *\*h<sub>3</sub>reiH-* « tourner, bouillonner » (gr. ὀπτῖνω « agiter », etc., cf. LIV<sup>2</sup>, 305), à laquelle on rattache TAB *ri-n-* « abandonner » en raison de sa proximité formelle (Malzahn 2010, 827 ; Adams 2013, 583). TB *raimo\** TA *rem* émaneraient du sens ancien, s'il ne s'agit pas d'un emprunt, tandis que pour *ri-n-*, il faudrait supposer que le verbe s'est spécialisé dans un sens abstrait « laisser couler, lâcher [les eaux] » → « abandonner ».

**b1** (*tä*)*rnemem ce wratstsan-me* cette ligne et en particulier la formule « depuis les pieds jusqu'à la tête », évoque probablement comment les damnés sont embrochés sur une pique pour ensuite être grillés, ce qui est une des tortures les plus fréquemment décrites pour l'enfer Tapanā. Dans le texte tokharien, (*tä*)*rnemem* est la restitution la plus probable et le démonstratif *ce* doit désigner un pieu. Si le verbe *wratstsā-* dont c'est la seule attestation connue, signifie « piquer », cela impliquerait que les damnés sont embrochés par le haut. La *Yogācārabhūmi* décrit le contraire<sup>43</sup>, mais la version du commentateur des Jātaka pourrait être parallèle au texte tokharien : *atha heṭṭhā ayapathavito jalitāni ayasūlāni uṭṭhahanti. te tāni matthakeneva paharivā tesu vinividdhasarīrā jalantā paccanti* « Des pieux de métal enflammés se dressent depuis le sol de fer en-dessous d'eux. Ils sont fichés sur ces [pieux] par la tête et leurs corps, transpercés, cuisent dans le feu » (Ja, V, 271)<sup>44</sup>.

De plus, ce verbe est certainement apparenté à *wratstsōñña* (comme *ścmoñña* « fondation » est dérivé de *stāmā-* « se tenir debout ») dont on sait qu'il traduit en THT 537a2 le sk. *utsūḍhi*, qui signifie probablement « effort, énergie »<sup>45</sup>. Si l'on part du sens de « piquer », on peut penser à une métaphore similaire à celle sous-jacente au latin *stimulare*

43 Cf. : *punar ayomayena śalyenādhasād vidhyanti | sa ca śalyaḥ pṛṣṭhāntena pravīśya śirasā nirgacchaty ādīptaḥ pradīptaḥ |* « Puis ils sont percés par une pique de fer depuis le bas, et la pique étant entrée par le bas du dos ressort par la tête, enflammée, ardente » (*Yogācārabhūmi*, Bhattacharya 1957, 81, voir aussi Lamotte 1944-80, II, 960 ; Mvu I 6, 24

44 Les autres textes sont moins précis dans leur description : *tattha sattā honti ninnā olambā, yathā sūlamamsam* « Là il y a des êtres recroquevillés, suspendus comme de la viande embrochée » (Denis 1977, I, 104 ; II, 97 ; 虛脆易脫譬如肉脯 « creux, craquants, amincis comme de la viande grillée » (T 1644 (XXXII) 210b20) ; *tatra te nairayikā keci ekaśūlenāyutā pacyanti keci dvihi keci yāvaddaśahi sūlehi āyutā pacyanti || yadā dāni ekaṃ pārśvaṃ pakvaṃ bhavati vistīrṇam atha dviṭyena pārśvena ||* « There the denizens are impaled and roasted, some on one-pronged spits, other on two-pronged-spits, and so on up to ten. When one side is roasted, the other side is exposed » (Mvu, I, 25 ; tr. Jones 1949-56, I, 20).

45 Edgerton donne plusieurs traductions (« joy, firmness ») basées sur des gloses tibétaines qui semblent problématiques (BHSD, 127b). Dans les exemples cités dans SWTF, I, 363a, *utsūḍhi* est un quasi-synonyme de *vyāyāma* et *utsāhanī*, comme c'est le cas de son correspondant pali *ussolhī*, qui est traduit par « persevering exertion; great energy » dans DP, I, 521b.

« piquer, inciter » (verbe formé sur *stimulus* « aiguillon »). Quant à l'étymologie de ces deux mots, on pourrait les rapprocher du latin *rōdō* « éroder », v. angl. *wrōtan* « creuser » (< \**ureh<sub>3</sub>d-*, LIV<sup>2</sup> add, s.v.).

**b3 *painetsentsa troppontār*** Le sens est incertain. On trouve dans les Jātaka palis une description qui semble correspondre à notre passage :

[...] *jalantehi āvudhehi paharivā jalitaṃ ayapabbataṃ āropenti. tesam pabbatamatthake ṭhitakāle kammaṃpaccayo vāto paharati. te tattha saṅḥātuṃ asakkontā uddhampādā adhosirā patanti.*

« [...] ils frappent l'être avec des armes brûlantes et lui font monter une montagne de fer ardent. Au sommet de la montagne, à un moment donné, un vent né du karman les frappe. Comme ils ne peuvent lui résister, ils tombent pieds par-dessus tête » (Ja, V, 271 ; la montagne est mentionnée dans plusieurs sources, en particulier Mvu, I, 6, et *Lokapaññatti*, mais sans la description de la chute, voir Denis 1977, III, 117).

Quant au texte tokharien, on pourrait segmenter *paine tsentsa troppontār* ~ « ils font trébucher leurs pieds sur le *tsem\** », mais le verbe *trāppā-* n'est jamais construit avec pied comme accusatif d'objet interne. On trouve plutôt le locatif ou le perlatif : *makūlsa tatrāpparmem* « ayant trébuché sur une souche » (THT 88 a2). Il paraît donc préférable d'interpréter *painetsentsa* comme le perlatif pl. d'un adjectif *painetstse\**, bien que le sens ne soit pas tout à fait clair.

### THT 1622.d

Ce fragment, situé sur la marge gauche de la feuille, appartient probablement à la même feuille que les fragments b et c, mais sa petite taille ne permet pas de le situer par rapport à ceux-ci.

### **Translittération**

- a1 – *tar* \ ///
- a2 *tsaṅkan-me* • *t[u]* ///
- a3 *ā tsaksentar* \ *pwā* ///
- b1 – *kne* – – *s* \ ///
- b2 || *yakwene* || *ta-e* ///
- b3 *ta* · *e* ///

### **Transcription**

- [a1] – *tār* ///
- [a2] *tsaṅkan-me* • *tu(mem)* ///
- [a3] *ā tsäksentār pwā(rasa)* ///
- [b1] (*ya*)*kne* – – *s* \ ///
- [b2] || *yakwene* || *ta(n)e* ///
- [b3] *tä* · *e* ///

### Traduction

- [a2] ... s'il leur naît ... Ensuite ...  
[a3] ... ils brûlent avec des feux ...  
[b1] ... manière ...  
[b2] ... En mélodie "cheval". Alors ...

### THT 1622.a

Mêmes remarques que pour le fragment d. Le numéro de feuille est préservé : 101.  
L'écriture sur le fragment est très effacée.

### Translittération

- a1 *spā* ///  
a2 *ve a* ///  
a3 *-ko* ///  
b1 *--* ///  
b2 [*ṣ*]·- ///  
b3 *l*· ///

### Transcription

- [a1] *spä*  
[a2] *ve a*  
[a3] *-ko*  
[b1] *--* ///  
[b2] *ṣ· -* ///  
[b3] *l*· ///

### THT 1543 (Garbhāvrānti)

Les fragments regroupés sous la cote THT 1543 sont ceux qui préservent le mieux les descriptions des tortures infernales, bien qu'ils ne soient pas à proprement parler des descriptions des enfers. Ces fragments se rattachent en effet à la littérature bouddhique sur la formation et les souffrances de l'embryon, dont le texte central est le *Garbhāvrānti-sūtra*. Plus particulièrement, le texte tokharien reprend un passage de ce *sūtra* qu'on trouve à deux reprises (Kritzer 2014, 69-70 et 91, avec références à toutes les versions du texte), où sont énumérés plusieurs cas où le comportement de la mère est nuisible à l'embryon : si elle absorbe de la nourriture trop chaude, trop froide, si elle s'agite trop, etc., alors l'embryon éprouve des souffrances terribles. D'après une conception indienne selon laquelle la gestation est comparée au séjour dans les enfers (Hara 1980, 154), ces souffrances sont alors comparées à des tortures infernales<sup>46</sup>.

46 Dans les textes bouddhiques, on voit constamment les effets de cette équivalence « anthropologique » : la comparaison la plus développée utilisée dans le *Garbhāvrānti* est celle de la peau d'un bœuf étirée et frappée (Kritzer 2014, 74), une comparaison qu'on retrouve lorsque les gardiens infernaux étirent la langue des damnés dans le MĀ (MĀ 199, T 26 (I) 760b25-c4 ; tr. par Mus 1939, 83) ; la version de l'*Ekottara-āgama* du supplice des « cinq liens » (voir THT 1543.b+f+d b2-b4) le fait précéder d'un



La particularité de notre texte est qu'il offre de longues descriptions tirées de la littérature canonique sur les enfers (MĀ) pour décrire les souffrances de l'embryon, alors que dans la version tibétaine du *sūtra* traduite par Kritzer (*loc. cit.*), on ne trouve que de brèves allusions, comme celle au supplice des cinq liens (*pañcavidhabandhana*, voir le commentaire de THT 1543.b+f+d b1-b5) : « As its mother moves, trembles, and shakes, and carries a heavy load or lifts up her body, it also will experience a great, severe, harsh, horrible feeling that is incomparable, like being bound by five bonds and being put in a pit of burning embers » (Kritzer 2014, 91). On trouve ailleurs dans la littérature bouddhique des explications reposant sur le même passage et développant davantage les comparaisons, par exemple dans le *Visuddhimagga* (Vism, 425 [XVI, §40] ; tr. Ñāṇamoli 2010, 512) et le commentaire du *Sutta-nipāta* (Pj, I, 59). Afin de donner une idée de la structure de ce genre de texte, je cite ici in extenso le texte du commentaire, car c'est celui qui développe le plus la comparaison avec les tortures infernales :

*sā tato pabhuti nāccuṇhaṃ kiñci ajjhoharituṃ labhati, nātisītaṃ, nātiambilaṃ, nātiḷoṇaṃ, nātikaṭukaṃ, nātittakāṃ. accuṇhe hi mātārā ajjhohaṭe gabbhassa lohakumbhivāso viya hoti, atisīte lokantarikavāso viya, accambilaloṇakaṭukatittakesu bhuttesu satthena phāletvā ambilādīhi sittāni viya gabbhaseyyakassa aṅgāni tibbavedanāni honti. aticaṅkamaṇaṭṭhānanisajjāsayanatopi naṃ nivārenti — “kucchigatassa sañcalanadukkhaṃ mā ahoṣī”ti.*

« À partir de ce moment, [la mère] ne doit consommer rien de trop chaud, ni de trop froid, ni de trop acide, ni de trop salé, ni de trop astringent, ni de trop amer. En effet si la mère mange quelque chose de trop chaud, l'utérus devient pour l'embryon comme un séjour dans un chaudron de métal ; si elle avale quelque chose de trop froid, [le fœtus se trouve] comme dans l'espace intermédiaire [entre le monde et les enfers], si elle mange quelque chose de trop acide, salé, amer, celui réside dans l'utérus éprouve sur son corps une douleur cuisante comme si, après avoir été coupé par des couteaux, il était aspergé de [substances] acides, etc. On empêche [la mère] de trop marcher, de se tenir debout, de s'asseoir, ou de s'allonger [en pensant] : « qu'il n'y ait pas de douleur [consistant en] un tremblement intense pour celui qui est entré dans le ventre » (Pj, II, 59 ; Ap-a, 148).

Les différents fragments forment deux feuilles (a+c+e et b+f+d) qui se suivent peut-être. L'ordre suivi par le texte tokharien n'est ni celui du commentaire du *Sutta-nipāta*, ni celui du *Garbhāvakraṅti*, parce que la marche excessive (*caṅkramit-makaṇa*) et le fait d'être trop longtemps allongé (*a(ṣkār)-lyśiṇa*) sont séparés par d'autres rubriques, alors qu'ils sont évidemment regroupés sous la rubrique des quatre postures dans les autres

---

autre qui utilise une image empruntée à la naissance (cf. : 是時，獄卒復以熱火鐵鑊覆罪人身，如生時著衣[...] » « Ensuite, les gardiens infernaux couvrent le corps du damné avec une feuille de fer brûlante et enflammée, comme on habille [un bébé] à la naissance [...] » (EĀ 32.4, T 125 (II) 675c6, en suivant les leçons de l'édition des Song), cf. « If it is received by a cloth, or if it is held to the bosom, [...] it will experience for that reason pure suffering » (Kritzer 2014, 74).

textes. Comme le texte suit de plus près la lettre des textes indiens qu'il n'est habituel dans la littérature tokharienne, en suivant notamment les redondances de certains composés, il est probable qu'il s'agisse d'une traduction du sanskrit. On a donc ici un témoin d'une version alternative du *Garbhāvakraṅti-sūtra*. Pour une vue synthétique du contenu du texte, on peut se reporter au tableau suivant :

Comportement de la mère	Comparaison pour les souffrances du fœtus
Fragments a+c+e	
Nourriture trop froide ( <i>krośce-yok</i> , a1)	? (a1)
Marche excessive ( <i>caṅkramīt-makaṅṅa</i> , a3)	? (a4-b1)
S'accroupir et sauter (( <i>mlyu</i> ) <i>w(e)ṅcā</i> ... <i>korpotrā</i> , b1-b2)	Homme coincé (puis écrasé ?) dans une faille de rocher (b3-b4)
Début de l'excitation sexuelle (?) (b5)	
Fragments b+f+d	
Excitation sexuelle ( <i>winā-makaṅṅa</i> , a1)	Corps sur lequel on verse du cuivre fondu (a2-a4)
Couchée sur le dos ( <i>a(ṣkār)-lyśiṅṅa</i> , a5)	Corps couché sur le dos sur le sol brûlant de l'enfer que l'on perce de cinq piquets (b1-b5)
Jeûne / sorte de maladie (?) ( <i>pwāsa</i> , b5)	

### THT 1543a+c+e

Feuille formée de trois fragments différents. Le fragment a préserve la marge gauche de la feuille et est complété par le fragment c qui est directement jointif aux lignes a2-a4 et b2-b4, voir par exemple les signes <ka> en a2 et <la> en b4 qui sont partagés entre les deux fragments. Le fragment e préserve quant à lui la marge droite de la feuille, ce qui est confirmé par *kro-śce* entre a1 et a2 et par *tsro-rine* entre b3 et b4. Ce fragment est séparé des deux autres par un espace assez important, qu'on peut estimer à 10 *akṣara* environ, parce que pour la feuille b+f+d, plus complète on compte en moyenne 21 *akṣara* par ligne.

#### **Translittération**

a1 *su lakle lkāṣaṃ taise mācer* (-----) *potse kro*  
a2 *śce-yok* || *kr<sub>u</sub>i no cwi mācer* l (-----) *lyapotse*  
a3 *caṅkramīt makaṅṅa o* ○ (-----) [*s*]ū *laklenta*  
a4 *lkāṣa[m] se menāk* mā (-----) *śomo[m] snai maiyyai*  
a5 *ecce yartoy[trā]* e (-----) *tu menāksa la*  
b1 *kle ka nke warpo* (-----) *w-ṅcā ṣemaiyke*  
b2 *ne wa* olyapots (-----) [*ko*]rpotrā *tusa sū*  
b3 *laklenta lkāṣaṃ ske*<sup>47</sup> ○ (-----) *r-eṅṅṅai tsro*  
b4 *rine laṃaṣi-ne auṣameṃ [l/w]* (-----) *sa taiysa*

47 Le <k-> a été ajouté après copie avec un autre stylet au trait fin.

b5 *sū śa[m·]śke mātri kātsane lä (-----) cer\ o*

### Transcription

<sup>[a1]</sup> *su lakle lkāṣāṃ taisa mācer (----- olya)potse kro<sup>[a2]</sup>śce-yok ||*

*kr<sub>i</sub> no cwi mācer l· (----- o)lyapotse <sup>[a3]</sup> caṅkramit-makaña o(lyapotse  
----- sū läklenta <sup>[a4]</sup> lkāṣāṃ se menāk mä(kte -----) śomo snai maiyyai <sup>[a5]</sup>  
ecce yartoytrā e (-----) tu-menāksa lä<sup>[b1]</sup>kle-kä nke warpo(ytrā)*

*(kr<sub>i</sub> no cwi mācer ----- mlyu)w(e)ñcä ṣemaiyke<sup>[b2]</sup>ne wat olyapotse (-----  
-----) korpotrā tusa sū <sup>[b3]</sup> läklenta lkāṣāṃ ske(yesa ----- kä)r(w)eñāṣṣai  
tsro<sup>[b4]</sup>rine lamāṣi-ne auṣameṃ (-----) sa taisa <sup>[b5]</sup> sū śa(ma)śke mātri kātsane  
lä(klenta lkāṣāṃ -----)*

*(kr<sub>i</sub> mā)cer o(lyapotse)*

### Traduction

<sup>[a1]</sup> ... il éprouve [litt. voit] une douleur. Ainsi [sa] mère ... [si elle absorbe de la nourriture] trop <sup>[a2]</sup> froide.

Si ensuite sa mère ... marche <sup>[a3]</sup> en se pressant trop ... il éprouve <sup>[a4]</sup> des douleurs ... En voici une image : comme si ... un être sans force <sup>[a5]</sup> était tiré vers le bas ... c'est selon cette image qu'il éprouverait <sup>[b1]</sup> précisément [cette] douleur.

(Si ensuite sa mère) ... ses cuisses, ou bien au même endroit <sup>[b2]</sup> qu'elle [saute (?)] trop [et] ... redescend. <sup>[b3]</sup> C'est pourquoi il éprouve des douleurs... [comme si] ... avec effort ... [on] le faisait asseoir <sup>[b4]</sup> dans une crevasse rocheuse et que au-dessus ... c'est ainsi que <sup>[b5]</sup> l'enfant (éprouve des) douleurs dans le ventre de sa mère ... Si sa mère ...

### Commentaire

**a1** (*olya)potse krośce-yok* correspond à la catégorie de nourriture trop froide (Kritzer 2014, 69), voir aussi le texte cité en introduction et *yañ ca mātu sītūdakapānakāle sītanarakupapanno viya* « as though he had reappeared in the cold hells when his mother drinks cold water » (Vism, 425 [XVI, §37] ; Ñāṇamoli 2010, 512).

**a3** *caṅkramit-makaña* : *makaña* est une forme tardive pour *makamña*, cf. *makañña* dans b+f+d a1. Il s'agit du n.f.sg. de *makamo\**, l'adjectif verbal de *māk-* « courir ». Il semble que l'adjectif verbal puisse renvoyer à tout type de mouvement rapide, puisque *makamñai* traduit *preritāṃ* en THT 539 b3, et c'est pourquoi, Adams (2013, 469) propose comme traduction « urged, impelled, dispatched ». Ici l'adjectif verbal se construit avec *caṅkramit* « action de marcher », qui correspond en TB à la « marche » dans la série des quatre mouvements (*iryāpātha*), cf. THT 1859 a6. Cette série est évoquée dans le commentaire du *Sutta-nipāta* cité en introduction mais aussi dans la traduction du *Garbhāvakraṅti* par Yijing (la référence aux quatre types de mouvement est moins clair dans le texte tibétain traduit par Kritzer 2014, 69) : 若母行欲或急行走，或

時危坐、久坐、久臥、跳躑之時悉皆受苦。 « Si la mère a des activités sensuelles ou marche avec [trop] de hâte ; ou quand elle se tient debout, reste assise [trop] longtemps, couchée [trop] longtemps, ou quand elle saute, [le fœtus] éprouve de nombreuses souffrances » (T 1451 (XXIX) 255c25-26). Le composé tokharien doit par conséquent exprimer l'idée de marcher avec des mouvements trop brusques, ce qui correspond assez exactement au texte de Yijing, *jíxíngzǒu* 急行走.

**b1 lakle-kä nke** Il faut probablement interpréter cette séquence comme une chaîne de particules, malgré la notation étrange de *-kä*. Si l'on segmentait *känke*, on obtiendrait un hapax qui ne se rattache de manière évidente à aucun lexème connu. De plus, il serait étrange que le texte ajoute ici un mot supplémentaire alors qu'il répète habituellement la formule *lakle lkāṣṣām*.

**(mlyu)w(e)ñcä** la finale *ñc* pointe soit vers le pluriel d'un adjectif de type *perne*, soit un duel d'un nom se terminant par *w*. Étant donné qu'il n'y a pas d'adjectif de ce type se terminant par une syllabe *w*, et que l'utilisation d'un duel suggère qu'il s'agit d'une partie du corps, *mlyuwe* est la seule restitution qui paraît possible ici. Il est peut-être question du cas où la mère de l'enfant s'accroupit : « and if she sits near a fire or squats, it will be harmful to the fetus » (Kritzler 2014, 70).

**korpoträ** Peut-être s'agit-il d'une allusion à la chute de la mère cf. « or if she falls or is beaten » (Kritzler 2014, 91).

**(kä)r(w)eñäṣṣai tsrorine lamäṣi-ne auṣamem** Si cette image est tirée des tortures infernales, il doit s'agir d'une élaboration des montagnes qui écrasent les damnés dans l'enfer Saṃghāta :

其地獄中有大石山，兩兩相對，罪人入中，山自然合，堆壓其身，骨肉糜碎，山還故處。

« Huge rock mountains stand tow by two facing each other. The sinners enter between these moutains and each pair, automatically join together. The heap [of stones] crushes the sinners' bodies ; bones and flesh are reduced to pulp and smashed » (DĀ 30, T 1 (I) 123c8-10 ; tr. Howard 1986, 135).

L'image de notre texte semble mêler à la description de ce supplice le topos du fœtus assis dans l'utérus et écrasé entre l'estomac et l'intestin : « Covering his face with both hands and facing his mother's spine, below her stomach and above her intestines, covered by her stomach and supported by the intestines, he dwells as though tied by five bonds or impaled on a pointed stake » (Kritzler 2014, 69). On peut noter que réapparaît encore une fois le supplice « des cinq liens » auquel il a été déjà fait allusion et qui sera commenté en THT 1543.b+f+d b2-b4.

#### THT 1543.b+f+d

Feuille complète aux 3/4 environ, composée de trois fragments. On trouve à gauche du trou d'enfilage deux fragments jointifs b et f, le fragment b complétant à gauche les lignes a3-a4 et b1-b3. L'assemblage est prouvé par <ka> et <ñä> qui sont répartis

entre les deux fragments. Les dimensions du fragment d sont beaucoup plus importantes, s'étendant de la réserve du trou d'enfilage jusqu'à la marge droite. Il n'est pas immédiatement jointif aux fragments b et f, mais en est séparé par un *akṣara* environ au niveau des lignes a3-b3, car il est très probable qu'il ne manque pas de texte en b3 (au niveau de la réserve d'enfilage) et que en a5 il faut restituer *a(ṣkar)*.

### Translittération

a1 - - - - - winā<sup>48</sup> makañña maṣketra tusa sū śamaśke laḳle  
a2 ·k[ā]ṣa(·) - - - śamaśke laḳle lkāṣaṃ maḳte eñcuwa pilke wat  
a3 ml[o]ṣ<sup>49</sup> spa - ○ yaunāksa lalaṃṣkeṃ śaumomtsa kuwi ksa maḳte  
a4 s·laḳle lkāṣaṃ - (-) sū śamaśke laḳle lkāṣaṃ l<sup>50</sup> kr<sub>u</sub>i no cwi śamaśkaṃtse mā  
a5 - - lyapotse a - lyīṣiña tākaṃ tusa cwi śamaśkaṃtse laḳlenta  
b1 - ·k·ntar-ne s·e<sup>51</sup> me - kne śaumo tākoyä\ olyapotse lalaṃṣke ke  
b2 kts·ñä\ ce<sub>u</sub>\ i - -ñai keṃtsa śālpamñai ysomo śālpamñeṣṣe sle  
b3 [m]e tatākau·[e/ai] ○ keṃtsa aṣkār pāt koyne piś\ iñcuwañana  
b4 - - - - - ypaṣṣine wi ṣarnene wi paiynene ṣeme kātsane  
b5 - - - - - [t]· warpoytra || kr<sub>u</sub>i no cwi śamaśkaṃtse mācer\ pwāsa

### Transcription

[a1] - - - - - winā-makañña maṣketra tusa sū śamaśke laḳle [a2] (l)kāṣā(ṃ tusa sū) śamaśke laḳle lkāṣaṃ maḳte eñcuwa pilke wat [a3] mloṣ spa - yaunāksa lalaṃṣkeṃ śaumomtsa kuwi ksa maḳte [a4] s(u) laḳle lkāṣaṃ (mant) sū śamaśke laḳle lkāṣaṃ |

kr<sub>u</sub>i no cwi śamaśkaṃtse mā<sub>[a5]</sub>(cer o)lyapotse a(ṣkār)-lyīṣiña tākaṃ tusa cwi śamaśkaṃtse laḳlenta [b1] (mäs)k(e)ntār-ne s·e me(nā)kne śaumo tākoy olyapotse lalaṃṣke ke<sub>[b2]</sub>kts(e)ñ ce<sub>u</sub>-i(ke)ñai keṃtsa śālpamñai ysomo śālpamñeṣṣe sle<sub>[b3]</sub>me tatākau(s)ai keṃtsa aṣkār pāt koy-ne piś iñcuwañana [b4] (śālpamñana esalenta) y(a)pāṣṣi-ne wi ṣarnene wi paiynene ṣeme kātsane [b5] (tusa māka laḳlen)t(a) warpoytra ||

kr<sub>u</sub>i no cwi śamaśkaṃtse mācer pwāsa

### Traduction

[a1] [Si sa mère] s'excite [pour] le plaisir [sensuel], à cause de cela l'enfant éprouve de la douleur. [a2] L'enfant éprouve de la douleur comme si on versait du cuivre ou du fer fondu ... avec un yaunāk\* (?) sur un homme très tendre ; [a3] de même que cet être éprouve de la douleur, de même l'enfant éprouve de la douleur.

48 Le <na> est suivi d'un trait fin qui pourrait être un -ā ou être dû au simple fait que le scribe laisse parfois glisser son stylet sur la feuille après avoir écrit un *akṣara*, comme dans le <ma> qui suit. Mais si l'on considère la finesse du <-ā> dans *kātsane* en b4, il faut probablement préférer la première interprétation.

49 Le point placé après <ṣ> est à la même hauteur que le *Fremdzeichen*, c'est donc un point de *virāma* plutôt qu'un signe de ponctuation.

50 Le scribe avait d'abord écrit <:>, ce qui a ensuite été corrigé par un trait de *daṇḍa* recouvrant les <:>.

51 Une correction a été apposée sous le signe <se>. On distingue un <-u>, mais la partie qui précède est difficile à lire. Peut-être s'agit-il d'un <ku>. Dans ce cas, il faudrait peut-être lire *k<sub>u</sub>se*.

Si ensuite la mère de l'enfant <sup>[a5]</sup> est trop allongée sur le dos, alors cet enfant a des douleurs. <sup>[b1]</sup> C'est à cette image : ... comme s'il y avait un homme au corps très tendre <sup>[b2]</sup>, que sur le sol de cet endroit, sur le sol qui n'est devenu qu'une seule flamme brûlante, ardente, <sup>[b3]</sup> on le déposait sur le dos et qu'on faisait entrer cinq (pieux) <sup>[b4]</sup> de fer (enflammés) dans ses deux mains, dans ses deux pieds et dans son ventre ; (c'est ainsi) qu'il éprouverait (beaucoup) de douleurs.

Si ensuite la mère de l'enfant [fait] un jeûne (?) ...

### Commentaire

**a1** *winā-makañña* autre locution utilisant l'adjectif verbal *makamo\**. La catégorie en question doit être la pratique sexuelle, qui est évoquée comme néfaste au fœtus dans le *Garbhāvakraṅti* : 或多行婬欲 « Ou si [la mère] prend trop part au plaisir sensuel » (T 1451 (XXIX) 258a22, voir aussi 255c25). Le TB *wina* est souvent associé au plaisir sensuel, cf. (*cmelne l*)*w(ā)ññe ainake ñās yamṣamai wina iselmeṃne* « in common, animal birth I made pleasure for myself in sexual pleasures » (THT 588 b5 ; tr. Adams 2013, 654).

**a2-a3** *mākte eñcuwa ... kuwi ksa* Il s'agit probablement d'une variation sur le supplice consistant à verser du cuivre fondu dans la bouche des damnés (voir le commentaire de PK AS 19.3 b3), sauf qu'ici c'est sur le corps entier du damné que le cuivre est versé. On trouve dans le MĀ une torture similaire : « The Hell guardians boil copper up to melting and compel the criminal to pour the melting copper over his own body » (Minh Chau 1991, 136)<sup>52</sup>.

*yaunāksa* segmentation et interprétation incertaines. On ne pourrait segmenter *nāksa* ou *tāksa*, car on obtiendrait un prétérit alors que les verbes du texte sont à l'optatif ou au présent. Il s'agit alors du perlatif d'une forme nominale. D'après le contexte, on attend un instrument pour verser le métal fondu ou pour maintenir la victime.

*kuwi* 3sg. optatif de *ku-* « verser », sur un subj. I (3sg. *kutār*). Cette forme était déjà connue des auteurs du TEB qui la citent sans référence (TEB, I, 223), et qui peut désormais être considérée comme sûre (malgré les doutes de Malzahn 2010, 597 ; mauvaise segmentation dans Adams 2013, 197).

**a5** *a(ṣkār)-lyīśiṅṅā* la restitution s'inspire de *aṣkār pātḱoy* en supposant que le terme a été transféré depuis la description du supplice à l'activité de la mère. L'adjectif

52 Il y a une difficulté dans le texte de l'édition Taishō : 獄卒以火洞然俱熾，使揚撲地，復使手取，自灌其身。(MĀ 199, T 26 (I) 760a22). L'apparat indique que à la place de 洞然 « lumineux », les éditions des Song, Ming et Yuan ont 炯然 « ardent » et le fond Shōgozō 同燃 « brûlant ensemble », une variation qu'on retrouve pour l'ensemble du texte, où cette série de quatre caractères est répétée à chaque rubrique. Le problème spécifique que pose notre passage est que dans les descriptions de toutes les autres tortures, la préposition *yī* 以 est suivie de deux caractères pour décrire l'instrument de torture, lui-même suivi des quatre caractères signifiant « brûlant, ardent », cf. 則以鐵斧炯然俱熾，斫治其身 « avec une hache de fer brûlante, enflammée, ils découpent son corps ». La traduction de Minh Chau suppose l'insertion de *tóng* 銅 « cuivre » (以火銅洞然俱熾 ou 以火銅炯然俱熾), qui a pu être perdu à un certain point de la transmission à cause de la répétition de caractères similaires.

*lyīśiñā* se rattache au verbe *lyāk-* « être couché » (prés. 2 *lyasām*, subj. 2 *lyakau*), et comme *makañā* plus haut, ce doit être une forme tardive pour *ly(i)samñā\**, féminin de *ly(i)samo\**. Le texte reprend donc l'une des quatre positions corporelles, voir les références données plus haut pour *caṅkramit-makañā* (THT 1543a+c+e a3). L'adverbe *aṣkār* (TA *ṣkāṛā*) signifie le plus souvent « en arrière » (par exemple : *aṣkār nāttankām* « Il pousse en arrière » (IOL Toch 40 b3)), mais on trouve deux emplois où il signifie « sur le dos » : */// – kāre aṣkār klāntsaññi* « -kāra dormait sur le dos » (THT 1228 a5) ; *pokeṃ ṣkāṛā kakārkurāṣ* « having tied the arms to the back » (A 71 b6 ; tr. Carling 2009, 132). Comme nous le verrons juste après, il correspond en sk. à *uttāna* « stretched out, lying on the back, sleeping with the face upwards » (MW, 177b).

**b2-b4 *keṃṣa sālpaṃñai [...]* ṣeme kātsane** Cette description correspond à une torture décrite dans le *Bālapaṇḍita-sutta* et ses parallèles qui est appelée *pañcavidhabandhana* « cinq liens », qui est aussi utilisée comme comparaison dans la traduction de Yijing du *Garbhāvankrānti* pour le cas où la mère adopte les quatre postures corporelles : 母若行立坐臥之時，如被五縛亦如火炙 « Quand sa mère marche, se tient debout, est assise ou couchée, c'est comme s'il endurait les cinq liens et était grillé par le feu » (T 1451 (XXIV) 258a18<sup>53</sup>). Il semble donc que le texte tokharien (ou le texte qu'il traduit) développe ici en citant la description de cette torture dans le MĀ et en la restreignant à la position couchée.

Ce supplice est parfois décrit un peu superficiellement comme consistant à percer les damnés à l'aide de cinq lances, mais comme l'a bien vu Przyluski 1923, 159 (et à sa suite Mus 1939, 89), il s'agit de clouer au sol le damné à l'aide de cinq grandes pointes de fer, ce qui explique son nom<sup>54</sup>. Comme pour d'autres supplices, le modèle de ces tortures semble le travail des artisans, en particulier celui du charpentier (voir Mus 1939, 78-79). Il est intéressant de noter qu'ici le texte tokharien suit la description du supplice dans le MĀ (cité aussi dans le *Dīvyavadāna*) et non celle du texte pali, parce qu'il est précisé comment le damné est allongé sur le sol. Mais ce point, nécessaire à la compréhension du supplice, aussi expliqué dans le commentaire du texte pali :

*santi sattvā narakeṣūpapannā yān narakapālā grhītvā ayomayyāṃ bhūmāv  
ādīptāyāṃ pradīptāyāṃ saṃprajvalitāyāṃ ekajvālībhūtāyāṃ uttānakān*

53 Le texte tibétain diffère : « As its mother moves, trembles, and shakes, and carries a heavy load or lifts up her body, it also will experience a great, severe, harsh, horrible feeling that is incomparable, like being bound by five bonds and being put in a pit of burning embers » (Kritzer 2014, 91, qui indique en note qu'il y a un problème de texte pour « lifts up her body » et qu'il existe une variante « her body hangs down », ce qui diffère aussi du texte chinois et de la version tokharienne).

54 Le texte pali décrit comment les gardiens percent le corps des damnés en cinq endroits à l'aide de « pieux/chevilles » (*khīla*). DP, I, 769b donne les traductions suivantes « a peg; a spike, a stake; a tethering-peg; a post », d'après les exemples donnés, il s'agit d'un objet en bois destiné à fixer ou à attacher quelque chose. La version chinoise du MĀ traduit *khīla* par *tiēdīng* 鐵釘 « clou de fer ». C'est probablement parce que les *khīla* ont pour but de fixer le damné au sol que le texte utilise le causatif *gamenti* « font entrer » (dont c'est le seul emploi de ce type par les passages cités dans DP, II, 6a) et non un verbe habituel pour « percer, frapper » (comme *vijjhati* par exemple). Comme le note Przyluski 1923, 161 et Mus 1939, 89, le sanskrit *krāmati* est ici pour le causatif *krāmayati* « faire passer, faire entrer ». Ici j'ai pris la liberté de le corriger en me fondant sur la traduction pali de ce texte dans la *Lokapaññatti*, qui a *kamenti* (Denis 1977, I, 115).

*pratiṣṭhāpya pañcavi[dha]bandhanām<sup>55</sup> kāraṇām kārayanti, ubhayor hastayor āyasau kīlau krāma[ya]nti, ubhayoḥ pādayor āyas[au] kīl[au]<sup>56</sup> krāma[ya]nti, madhye hr̥dayasyāyasaṃ kīlaṃ krāma[ya]nti*

« Finally, there are beings who are reborn in hell whom the hell-guardians grab, and stretch out on their backs on a fiery floor of red-hot iron that is but a mass of flames. Then they carry out the torture of the five-fold tether; they drive two iron stakes through their hands; they drive two iron stakes through their feet; and they drive one iron stake through their heart » (Divy 376 ; tr. Strong 1983, 213<sup>57</sup>).

*tam enaṃ, bhikkhave, nirayapālā pañcavidhabandhanaṃ nāma kammakāraṇaṃ karonti — tattaṃ ayokhilaṃ hatthe gamenti, tattaṃ ayokhilaṃ dutiye hatthe gamenti, tattaṃ ayokhilaṃ pāde gamenti, tattaṃ ayokhilaṃ dutiye pāde gamenti, tattaṃ ayokhilaṃ majjhe urasmiṃ gamenti*

« Now the wardens of hell torture him with the five-fold transfixing. They drive a red-hot iron stake through one hand, they drive a red-hot iron stake through the other hand, they drive a red-hot iron stake through one foot, they drive a red-hot iron stake through the other foot, they drive a red-hot iron stake in the middle through his breast » (MN III 166 ; tr. Ñāṇamoli et Bodhi 2009, 1018).

*tattaṃ ayokhilaṃ ti tigāvutaṃ attabhāvaṃ sampajjalitāya lohapathaviyā uttānakaṃ nipajjāpetvā tassa dakkhiṇahatthe tālappamāṇaṃ ayasūlaṃ pavesenti, tathā vāmahatthādīsū. yathā ca uttānakaṃ nipajjāpetvā, evaṃ urenapi dakkhiṇapassena pi vāmapassena pi nipajjāpetvā taṃ kammakāraṇaṃ karonti y’eva.*

« “une cheville de fer brûlante” : [les gardiens infernaux] allongent sur le dos le corps qui mesure trois *gāvuta* sur le sol de métal brûlant, et ils introduisent dans sa main droite un pieu en métal mesurant un *tāla*, et de même dans la main gauche » (Ps, IV, 212).

**b2 *sālpamñai ysomo sālpamñeṣṣe sleme tatākau(s)ai keṃtsa*** Le texte tokharien paraît ici redondant parce qu’il calque *ayomayyāṃ bhūmāv ādīptāyāṃ pradīptāyāṃ samprajvalitāyāṃ ekajvālībhūtāyāṃ* « sur un sol de fer brûlant, enflammé, en fusion, n’étant devenu qu’une seule flamme » (cf. aussi *jīṅgrān jūchī* 炯然俱熾 « brillant et

55 Correction suggérée par Przyłuski (1923, 161) pour *pañcaviṣaṭabandhanām*. Cette correction semble préférable à la traduction proposée par Edgerton « hard, difficult, oppressive » (BHSD, 502a), qui le considère comme un équivalent du pk. *visaḍa, viṣaḍha*, car ce serait la seule occurrence d’un tel terme en sanskrit bouddhique.

56 Correction pour *āyase kīle* d’après Przyłuski 1923, 161.

57 Le texte correspond exactement à la traduction chinoise du MĀ : 獄卒手捉，則以鐵地炯然俱熾，令仰向臥，挖五縛治，兩手兩足以鐵釘釘，以一鐵釘別釘其腹。 « The hell-guardians compel him to lie down [ajouter : sur le dos] on a heated iron floor, bound him with arms and legs extended and subject him to fivefold pinion, driving iron nail through each hand, each foot and his stomach » (MĀ 199, T 26 (I) b20-23 ; tr. Minh Chau 1991, 135). 炯然 est la leçon des éditions des Song, Yuan et Ming, contre 洞然 « lumineux » de l’édition Taishō. Celle du fonds Shōgozō est 同燃 « brûlant ensemble » (± *samprajvalita* ?).



brûlant, complètement enflammé » dans le MĀ). Le texte tokharien correspond presque terme à terme à cette énumération : *sālpamai* ~ *ādīpta*, *ysomo sālpamñe* ~ *saṃprajvalita* et *sleme tatākau(s)ai* ~ *ekajvālibhūtā*. On peut toutefois noter que *somo sālpamñe* est subordonné au terme suivant comme si le traducteur rendait un composé *saṃprajvalitaikajvālibhūta*.

**b3 *aṣkār pātkoy-ne*** Cette occurrence (déjà enregistrée par TEB, II, 208, sans référence) du verbe *pātkā*<sup>58</sup> est importante dans la mesure où elle permet de préciser sa signification. Puisque le verbe est complété par *aṣkār* « sur/vers le dos ; en arrière », la formule correspond à *uttānakaṃ nipajjāpetvā* et *līn yǎngxiàng wò* 令仰向臥 « ils l'allongent sur le dos ». Ces parallèles suggèrent donc une signification « allonger, étendre » ou « jeter en bas » pour le verbe *pātkā*-, ce qui peut être contradictoire avec les significations qui sont proposées d'habitude pour ce verbe (TEB II, 208 : « aufgeben, ablegen » ; Malzahn 2010, 696 : « loswerden », « give up (?) »).

Mais cette traduction n'est fondée que sur l'emploi de l'absolutif *papātkarmeṃ* qui traduit à plusieurs reprises *visreṇayitvā* dans des versions bilingues de l'*Udānavarga*, un terme qui est lui-même problématique : en THT 1355 b3 et IOL Toch 164 b3, *papātkarmeṃ yaṃ* (seule partie du texte préservée) traduit *visreṇayitvā carati* de Uv, XXXII, 19 et en IOL Toch 505 a3, on retrouve la même équivalence mais pour le vers Uv. XI 12. Pour indiquer quel est le contexte, voici tout d'abord un de ces vers cités in extenso :

*yas tu puṇyaṃ ca pāpaṃ ca prahāya brahmacaryavān |*  
*visreṇayitvā carati sa vai bhikṣur nirucyate ||*

« Wer Verdienst wie gute Taten meidet und ein keusches Leben führt, die Menge meidet, der wird fürwahr ein Mönch genannt » (Uv, XXXII, 19 ; tr. Hahn 2007, 136 ; pour XI, 12, Hahn traduit « und sich dabei nicht anderen anschließt », p. 46)

L'interprétation de Hahn est la même que celle de Edgerton qui traduit « having made (outside things) void of association (with oneself), or, having become void of association (with them) » (BHSD, 501b), puisque *śreṇi* signifie « a line, row, range, series, succession, troop » (MW, 1102b). C'est aussi le sens que donne la traduction tibétaine du texte d'après la traduction de Rockhill « away from the society of men » (1883, 177).

Mais cette signification est difficile à concilier avec le passage décrivant la torture infernale, où on ne pourrait traduire « dissocier, séparer ». De toute façon, il est préférable de partir de notre texte qui utilise le verbe dans un sens concret, alors que dans l'*Udānavarga* il s'agit d'un emploi au sens figuré. Si l'on part du sens de « mettre en bas, déposer », alors on peut naturellement en tirer une signification « déposer, abandonner », ce qui voudrait dire que le traducteur a interprété *visreṇayitvā* comme « ayant rejeté [le

58 Il faut poser la racine ainsi (comme le fait Adams 2013, 396) et non sous la forme *pātkā*- (*pace* Pinault, 2002c, 110 et Malzahn 2010, 696) ainsi en raison de *pātānken-me* en PK NS 19.3 b4 et du causatif *patka(ś)ṣāṃ* en PK AS 7M a6)/

mérite et le mal, les associations] ». Dans le vers correspondant dans le *Mahāvastu* (Mvu, III, 422), on trouve *niḥsreṇībhūto* à la place de *viśreṇayitvā*. Or *niśrī-* signifie « to lay or to cast down » (MW, 561b). D'autre part, le pali *viseneti* (ou *visineti*), qui correspond à *viśreṇayati*, est glossé par *vikirati* « répandre, disperser » dans les commentaires palis :

*ayaṃ vuccati, bhikkhave, ariyasāvako apacināti, no ācināti; pajahati, na upādiyati; visineti, na ussineti; vidhūpeti, na sandhūpeti*

« This is called, bhikkhus, a noble disciple who dismantles and does not build up; who abandons and does not cling; who scatters and does not amass; who extinguishes and does not kindle » (SN, III, 90 ; tr. Bodhi 2000, 916).

*visineti na ussinetīti vikirati na sampiṇḍeti* « *visineti na ussineti* : qui répand et n'amasse pas » (Spk, II, 296)

On peut donc poser comme sens de base « mettre à terre, déposer » et comme sens dérivé « abandonner, rejeter ». Dès lors, la racine se prête à un rapprochement direct, via *\*ped-sk°/σ-*, avec la racine *\*ped-* « marcher ; tomber, baisser » (LIV<sup>2</sup>, 458 ; ou éventuellement *\*pet-* « tomber », LIV<sup>2</sup>, 477<sup>59</sup>) : v.sl. *padati* « tomber », v.angl. *fetan* « tomber », sk. *pādyati* « bouger aller ; tomber ». Le verbe tokharien a acquis un sens factitif « faire tomber, mettre au sol », comme le causatif sk. *pādāyati* « faire tomber ».

Il faut enfin ajouter une forme verbale *patkaṣṣām* (prés. IX d'un paradigme de causatif<sup>60</sup>), un nom dérivé *patko* (du type de *palsko*<sup>61</sup>), qui tous deux se trouvent dans un contexte médical<sup>62</sup>. Le présent *patkaṣṣām* se trouve dans le texte qui décrit la vieillesse et la maladie : *śman-neś teki [...] patka(ṣ)ṣām (ṣekā) ceṃ nuskaṣṣām cmela(ne)* « Quand une maladie arrive, elle le met à terre et le presse dans ses naissances » (PK AS 7M a6 ; voir, chap. II.3, p. 170). De même, on trouve le nom *patko* dans une liste de maladies résultant de l'absorption d'aliments incompatibles entre eux : *k<sub>v</sub>se śuwaṃ patko māsketār •* « celui qui en mange, s'effondre » (IOL Toch 305 a5<sup>63</sup>). Le sens exact du verbe dans ce contexte reste difficile à cerner ; peut-être est-il fait référence à une forme d'évanouissement.

**a6 *pwāsa(ne)*** Il ne peut s'agir ici d'une forme verbale parce que ce serait un prétérit et qu'on attend un présent. Il s'agit donc d'un nom, à l'oblique ou à un cas secondaire. Ce terme apparaît ailleurs dans un texte médical : *pwā(sane) läk<sub>l</sub>entse sāmtke*

59 Le LIV<sup>2</sup> a *\*peth<sub>1</sub>-*, mais il faut préférer *\*pet-* selon LIV<sup>2</sup> add, s.v (avec références). On pourrait aussi penser à la racine *\*peth<sub>2</sub>-* « étendre » (gr. *πετόννυμι*, etc., LIV<sup>2</sup>, 478), au sens de « étendre sur le sol », mais cela ne conviendrait pas avec l'emploi de *papāt<sub>1</sub>karmem*.

60 Sur la préservation irrégulière de la voyelle ā dans les paradigmes de prés. IXb, voir Malzahn 2010, 440.

61 Pinault 2002c, 110, évoque aussi la possibilité que ce puisse être un participe prêt. avec monophthongaison tardive. Mais comme le texte ne comporte pas de formes tardives, il faut préférer l'interprétation nominale, même si la syntaxe paraît moins évidente.

62 On pourrait aussi ajouter le terme de *pāt<sub>1</sub>kār<sub>1</sub>ne\** que Sieg et Siegling traduisent par « Verdruf » (1949, 138) : *maka cmelane su trā-ār<sub>1</sub>ne pāt<sub>1</sub>kār<sub>1</sub>neśca yāmor yamastrā : erkat<sub>1</sub>ne tallār<sub>1</sub>ne snai keś wārpanatrā tne piś tom cmelane* « Dans de nombreuses naissances, il commet des actes pour [sa] ... [et sa] chute (?) ; il éprouve souffrances et misères innombrables dans les cinq naissances » (THT 44 b3).

63 Voir Filliozat 1948, 58 pour un parallèle dans la *Caraka-saṃhitā* (CaSam, I, 26, 86). Mais ce parallèle ne correspond que partiellement au texte tokharien et il est difficile de l'utiliser pour l'interprétation du passage.

Annexe 2 : Textes en TB sur les enfers

« Le remède pour une douleur dans le *pwāsa\** » (THT 497 a3 complété par PK AS 9B a3). S'il s'agit d'un singulier, le nominatif serait à rétablir comme *pwāsa\** ou *pwāso\**. Au vu du présent contexte, on pourrait postuler un emprunt à une forme moyen-indienne du sk. *upavāsa* « jeûne » (cf. pk. *uvavāsa* ou *ūāsa*, Turner 1966, 105), puisqu'il est aussi question de l'absorption excessive ou trop restreinte de nourriture dans certaines versions du *Garbhāvakraṅti* : « Nanda, if the mother eats too much food, it will be harmful to the fetus, and if she eats too little food, it will be harmful to the fetus » (Kritzer 2014, 69). Selon cette hypothèse, on attendrait un nominatif singulier *pwās\**. Dans ce cas, *pwāsane* pourrait être le locatif pluriel de ce terme. G.-J. Pinault (*p.c.*) propose plutôt de poser un nom.sg. *\*puwo*, pl. *pwāsa* sur le modèle de *luwo*, pl. *lwāsa*. Ce mot devrait désigner une partie du corps (les tétons ?), ou une substance, cf. gr. πύος « premier lait après la naissance ».

### Annexe 3 : TB *śwālyai* « droit » et TB *saiwai* « gauche »

Comme plusieurs textes apparentés au YL incluent les termes de droite et gauche, je voudrais apporter une nouvelle contribution à un problème qui a été déjà débattu à plusieurs reprises dans les études tokhariennes (voir Winter 1985 et Pinault 2002a, 248-261). Le débat porte sur la signification d'une paire d'adjectifs de sens contraire : TB *śwālyai* auquel est opposé *saiwai*, et TA *pāci* (il existe aussi un adverbe *āpat* « vers la droite ») auquel est opposé *śālyi*. L'opinion traditionnelle, formulée avec précaution dans Sieg et al. 1931, 17, n. 1 et ensuite reprise par Krause et Thomas 1964 (autres références dans Winter 1985, 584) était que TA *pāci* signifiait « à droite » et le terme opposé, *śālyi*, « gauche ». Pour le TB, on posait *saiwai* « droit » et *śwālyai* « gauche », probablement à cause de la ressemblance du TB *śwālyai* avec le TA *śālyi*. Cette opinion a été remise en question par Winter 1985 qui soutient qu'il faut inverser les traductions adoptées jusque-là pour ces deux termes. Bien qu'il n'aborde ce sujet qu'à la fin de sa contribution, il semble avoir été conduit à cette réévaluation parce qu'il voulait mettre en rapport TB *śwālyai* avec la racine *śuṡā-* « manger », ce qui est plus facile à expliquer s'il s'agit de la main droite étant donné ce qu'on sait des conceptions indiennes quant à l'opposition fonctionnelle et rituelle entre les deux mains. Winter se fonde également sur le terme pour « droit » en khotanais (*hvaranda-*) et en sogdien (*xw'r(')nt*), qui avaient été rapprochés de la racine \**hṡar-* « manger »<sup>1</sup>. Mais comme l'a montré en détail Pinault (2002, 248-254), Winter n'a pas pu démontrer la valeur des termes pour le tokh. B, et cela conduit pour les données du tokh. A, à proposer des interprétations improbables des textes, par exemple que le rituel de la *pradakṡiṡā* soit désigné par le fait de se placer à la gauche de la personne autour de laquelle on tourne<sup>2</sup>. En retour, Pinault a cité plusieurs exemples où le sens de *pāci* « droit », *āpat* « vers la droite » et *śālyi* « gauche » était assuré par des parallèles en sanskrit ou en ouïgour<sup>3</sup>. On peut ajouter ici un argument supplémentaire : la description du lion endormi qu'on trouve dans le conte des quatre magiciens (A 12) est inspirée d'un *sūtra* énumérant quatre types de posture dont la « posture du lion », qui consiste à être allongé sur le flanc droit. C'est la posture que le Buddha adopte en plusieurs circonstances, y compris lors du *parinirvāṡa*<sup>4</sup> :

- 1 Bailey (1979, 504a) a proposé une autre interprétation qui présente des problèmes rédhibitoires, et la dérivation à partir de \**hṡar-* reste l'option la plus convaincante sur le plan formel et sémantique, voir Canevascini dans Emmerick et Skjaervø 1982-97, III, 176-179.
- 2 Winter 1985, 587, traduit *brṡhadyutiṡ kapṡāṡi āpat twantaṡ yatsi oṡāt* comme « Bṡhadyuti's body, being placed at the left side (of the Buddha) began to show his respect ».
- 3 Pour n'en citer qu'un, voici un des *lakṡaṡa* (marque corporelle) du Buddha : *ṡom ṡom yokaṡi spartu tatāṡṡu āpat sā(spārtwu)* (A 213a3 + YQ II.4 b8 « il a les poils un par un, nés en courbe tournés vers la droite » (cf. Ji et al. 1998, 85-91), ce qui correspond à : *ekaikaromaṡ; ekaikam aṡya roma kāye jātaṡ nīlam, kuṡṡalajātakāṡ pradakṡiṡāvartam* « il a les poils un à un : les poils sont nés séparément sur son corps, ils sont bleus, enroulés et tournent vers la droite » (SBV, I, 50).
- 4 La formule de la « posture du lion » est en pali : *atha kho bhagavā dakkhiṡena passena śhaseyyaṡ kappesi pāde pādaṡ accādhāya* « Il adopta la posture du lion couché sur le flanc droit et posa un pied sur l'autre » (DN, II, 134) et en chinois, par exemple : 偃右脅臥如師子，累足而臥 « Il s'allongea et se reposa sur le côté droit comme un lion et se coucha les pieds empilés » (DĀ 2, T 1 (I) 21a6).

*kākropu puk ś(twar pe)yu; lyāṣknaṃ ywārśkā si cacp<sub>i</sub>ku : kliso pāccās possāsā ; to lap sālyiṃ kolyeyac* : « Ayant ramassé ses quatre pattes et ayant placé sa queue<sup>5</sup> entre ses cuisses<sup>6</sup>, il s'allongea sur le côté droit et plaça sa tête vers la patte gauche<sup>7</sup> » (A 12 b3-b4)

*katamā ca, bhikkhave, sīhaseyyā? sīho hikkhave, miḡarājā dakkhiṇena passena seyyaṃ kappeti, pāde pādaṃ accādhāya, antarasatthimhi naṅguṭṭhaṃ anupakkhipitvā.* « And what is the lion's posture ? The lion, the king of beasts, lies down on his right side, having covered one foot with the other and tucked his tail in between his thighs. » (*Āṅguttara-nikāya* II 245<sup>8</sup> ; tr. Bodhi 2012, 612).

Les faits étant bien établis pour le TA, Pinault (2002, 254-6) reprend donc les traductions attribuées par Sieg pour les deux termes, tout en acceptant l'étymologie de TB *śwālyai* et TA *sālyi* comme dérivés de *śuwā-* « manger » proposée par Winter. Pour résoudre le paradoxe que cette explication poserait du point de vue indien, Pinault propose que cette dénomination a été créée sur le modèle des adjectifs désignant la droite dans les langues iraniennes voisines dans le sens de « correct, apte » pour pouvoir donner un nom auspiceux à la main gauche<sup>9</sup>. Certains auteurs ont préféré suivre l'option de Winter pour le tocharien B (Adams 2013, 706 et 767), si bien qu'on ne peut considérer le problème comme complètement résolu aujourd'hui. Au cours de l'histoire de la recherche sur ces termes, il est toutefois un point, posé dès Sieg et al. 1931, 17, n. 1, qui n'a jamais

- 5 Ce parallèle confirme l'identification de *si* « queue » dans ce passage par Itkin et al. 2020.
- 6 Ce mot a été généralement interprété comme désignant « les flancs », c'est-à-dire les parties molles du ventre (« Weichen », Sieg 1944, 16 ; voir les autres références dans Hilmarsson 1989, 16). Comme l'avancent Itkin et al. 2020, il doit plutôt signifier « cuisse », ce qui est confirmé par le parallèle en pali *satthi*. Les mots qu'on a rapprochés de ce terme signifient « aine » (vieux suédois *liuske*, v. angl. *lēosca*), mais comme la distance sémantique n'est pas très importante, il est possible de préserver ce rapprochement. Hilmarsson (*loc. cit.*) reconstruit une forme *\*leg<sup>wh</sup>sko-*, qui permet justement de rapprocher ces formes du v. angl. *lēow* « jambon, cuisse » (et les formes apparentées) < *\*leg<sup>wh</sup>os-*.
- 7 On peut interpréter cette formule de deux manières : ou bien le lion s'étant couché sur le côté droit, pose sa tête sur la patte droite en l'orientant vers la patte gauche placée devant, ou bien qu'il pose sa tête sur les deux pattes mais que la patte gauche est placée devant la patte droite (par rapport au visage du lion). Les commentaires palis divergent sur la question et je n'ai pu trouver de représentations plastiques correspondantes : *dvinnaṃ purimapādānaṃ matthake sīsaṃ ṭhapetvā* « ayant placé sa tête sur l'extrémité de ses deux pattes-avant » (Sp, I, 79) ; *dakkhiṇahatthaṃ sīsūpadhānaṃ katvā vāmahatthaṃ ujukaṃ ṭhapetvā* « ayant fait de sa patte droite un coussin, et ayant placé sa patte gauche de manière rectiligne » (Ap-a, 107).
- 8 Je n'ai pas trouvé de correspondant dans les *Āgama* traduits en chinois mais la *Mahāvibhāṣā* cite un *sūtra* qui énumère quatre types de postures allongées qui correspondent globalement à celles du *sūtra* pali : celle du lion (allongé sur le flanc droit), celle du dieu (face tournée vers le haut), du *preta* (face contre le sol), et de l'homme attaché au désir (allongé du côté gauche) (如契經說。臥有四種謂師子王臥天臥鬼臥耽欲者臥。師子王右脇而臥。天即仰面。鬼則伏面。耽欲者臥左脇著地。T 154 5 (XXVII) 957a9-12). On trouve un passage similaire dans le *Mahāsaṃghika-vinaya* (T 1425 (XXII) 507a18-22).
- 9 Pinault 2002a, 261 : « I propose to consider the Tocharian terms for 'left' as calques on this adjective [le khotanais *hvaranda-* en tant que dérivé de *hvar-* « manger », etc.] meaning 'correct, proper, fit', i.e. 'fit for eating' : B *\*śwāl-(i)ye* (whence *śwālyai*) based in *śwāl* 'food', A *śāl-yi* (from a parallel form *\*śāl* < *\*śāwa-l*). The apparent paradox of this euphemistic designation lies in the fact that it refers to the right side in the language of origin but to the left in the borrowing language. This requires us to suppose that the Tocharians were ignorants of the taboo in Indian culture as to the contact of food with the left hand and that the crucial consideration at the stage when these words were formed, was that the left hand should be provided with a favourable and auspicious designation ».

été questionné, à savoir que le tokh. B *śwālyai* correspondait au tokh. A *śālyi*. Or si on découplait ces deux termes, on pourrait adopter l'étymologie de TB *śwālyai* « droit » à partir de *śuwā-* « manger » selon un scénario simple tout en ne contredisant pas les preuves philologiques tirées des textes en TA.

Ce pourrait n'être qu'une spéculation, mais il est possible de déterminer la valeur des adjectifs pour le tokharien B à partir de deux textes : le premier (THT 567) est justement un des fragments apparentés au YL et appartient à un exercice de méditation sur la générosité et le second est un stotra qui décrit le corps du Buddha et est un des textes où les adjectifs désignant la droite et la gauche sont le plus souvent attestés (THT 74, déjà cité par Pinault et Winter).

Comme nous l'avons vu, THT 567 porte plus précisément sur la récollection de la libéralité (*tyāgānusmṛti*). Dans cet exercice, le méditant doit commencer par se concentrer sur sa main *śwālyai* :

/// *tyāgānusmṛti* • *ñake lāmat śwālyai ālyine īme śwā(lyai)* ///

/// *tsaksentār śwālyai ālyine naumyeṣṣe kṣātre l(k)ās(t)* ///

« ... Récollection de la libéralité : Si tu t'assieds maintenant, [installe] [ton] attention dans la paume droite ... [dans le] ... droit

... ils brûlent. Tu vois un parasol de pierres précieuses dans ta paume droite »

(THT 567 a1-2).

Puisqu'il s'agit d'un exercice sur le don (voir l'introduction à ce texte, chap. IV.2, p. 442), le yogin doit probablement concentrer son attention sur la paume qui est dévolue aux dons, puisqu'il mobilise son corps en fonction du sujet de méditation. Par exemple l'ongle de l'orteil est utilisé comme point de concentration dans l'exercice sur l'impur parce que c'est la partie la plus basse du corps (voir, p. 448, et pour le point entre les deux sourcils, p. 337). Étant donné les conceptions indiennes concernant la pureté des mains, il paraît vraisemblable de supposer que la main dévolue aux dons soit la main droite. Bien que cette affirmation puisse paraître évidente, elle pose en réalité quelques difficultés. Comme nous allons le voir, tendre sa main droite est typiquement associé au fait de recevoir les dons, mais les textes sont plus flous en ce qui concerne le geste du donateur : la raison en est qu'un don peut se faire ou bien avec les deux mains à la fois, ou à défaut avec la main droite seule, ce qui *in fine* confirme donc l'hypothèse d'interprétation du texte tokharien.

On peut tout d'abord déduire d'un passage du *Mūlasarvāstivāda-vinaya*, que les dons étaient reçus de la main droite :

時有淨信婆羅門及諸居士等，以上妙瓶持吉祥水，注苾芻手并授施物，曾無一人輒敢受者，世尊告曰：「長宿耆年諸苾芻輩，應展右手受吉祥水并受施物。」

« À cette époque, comme des brahmanes et des maîtres de maisons fidèles qui, tenant de l'eau auspiciouse dans un vase, la versèrent dans les mains des *bhikṣu* et leur donnèrent l'aumône, mais personne n'avait jamais osé

l'accepter, l'Honoré du monde leur dit : “Ceux qui sont âgés et vieux doivent tendre leur main droite et recevoir l'eau auspiciouse et l'aumône” » (T 1452 (XXIV) 446a9-13)<sup>10</sup>.

Ce point est confirmé 1) par l'étymologie de *dakṣiṇā* « donation » d'après les grammairiens indiens qui le rattachent à *dakṣiṇa* « droit » parce qu'elle serait reçue de la main droite, 2) par l'iconographie du geste « de don des souhaits » (*varadamūdra*). La *dakṣiṇā* désigne au départ à la donation faite par le sacrificiant au prêtre védique (sur ce type de don, voir Heesterman 1959, 241-258 ; Biardeau et Malamoud 1976, 183-197), mais ce terme est aussi utilisé dans le bouddhisme pour les donations aux moines. Or une étymologie très ancienne le rapporte à *dakṣiṇa* « droit », parce que l'honoraire sacrificiel est reçu dans la main droite<sup>11</sup> :

« Prajāpati [le dieu créateur] ne savait pas comment donner l'honoraire sacrificiel [*dakṣiṇā*]. Il le mit dans la main droite [*dakṣiṇaḥ*]. Il le prit, prononçant la formule rituelle: “Je te prends, l'honoraire sacrificiel [*dakṣiṇā*], pour l'habileté [*dakṣiṇā*].” – C'est pourquoi il devint habile [*adakṣata*]. Celui qui, sachant cela, reçoit l'honoraire sacrificiel [*dakṣiṇā*], devient habile [*dakṣate*] » (*Taittirīya Brāhmaṇa*, III, 11, 8, 7-8 ; tr. Bronkhorst 2017, 37).

Cette explication était connue des commentateurs chinois de textes bouddhiques, puisqu'on trouve dans le commentaire de l'*Avataṃsaka*, *Notes sur les mystères de l'Avataṃsaka-sūtra* (*Huáyán jīng tànxián jì* 華嚴經探玄記, daté de 687-695) une explication de *dáchèn* 達觀, l'emprunt phonétique de *dakṣiṇā* qui part du sens de « main droite » : 此云右也。以用右手受他所施。◦ « Ce mot veut dire “droit” : on reçoit le don d'autrui en utilisant la main droite » (T 1733 (XXXV) 443c28)<sup>12</sup>.

Le geste du *varada* litt. « qui donne les vœux », qu'on attribue aux statues de divinités, appartient probablement à ce type, parce qu'il signifie que celles-ci accordent leurs souhaits aux fidèles, et donc leurs offrandes. On peut trouver des dizaines d'exemples dans la *Sādhanamālā*, une collection de visualisation de divinités tantriques qui a été comparée en détail aux sources iconographiques par Bhattacharyya (1925-8 ; 1958). J'en

10 Une scène similaire est représentée sur le panneau 39 Kanaganahalli où deux rois se tiennent debout l'un à côté de l'autre, et l'un verse de l'eau sur la paume droite ouverte de l'autre, voir Zin 2012, 158, fig. 14.

11 Heesterman (1959, 256, reprenant l'opinion de Bergaigne) soutient que la première explication est correcte, parce qu'on la trouve dès le *Rg-veda*, voir par exemple : *gūhā hitām gūhiyaṃ gūlhām apsū háste dadhe dáksiṇe dáksiṇāvān* « What was placed in hiding, fit to be hidden, hidden in the waters he took in his right hand—he of right generous gifts » (RV, III, 39, 6 ; Jamison et Brereton 2014, 524). Il note toutefois (p. 257) : « Nevertheless the ritual seems to give no indication of the right hand's being in the act of giving nor of any connection between the *dakṣiṇā* and the right hand ».

12 L'auteur de ce commentaire, Fazang 法藏, cite ici le *Rapport sur les régions de l'Ouest* (*Xīyùjì* 西域記) mais je n'ai pas pu trouver le passage correspondant dans l'édition actuelle du canon Taishō (T 2087). On retrouve cette même citation dans les dictionnaires de sanskrits, notamment celui de Huilin 慧琳, un disciple de Xuanzang (T 2128 (LIV) 32c14-5). Les commentateurs et grammairiens palis proposent une explication différente, qui s'apparente davantage à la seconde explication du *Taittirīya Brāhmaṇa* : *dakkhanti etāya sattā yathādhīpetāhi sampattīhi vadḍhantīti dakkhiṇā* « “*dakkhiṇā* : grâce à celle-ci, les êtres se renforcent [*dakkhanti*, cf. *dakṣ-* « to be able or strong ; to grow, increase », MW 465a], ils multiplient les succès comme ils le souhaitent » (Vism-mhṭ, I, 281 [éd. birmane] ; voir aussi *Saddanūppakaraṇa Dhātumālā*, 25 [éd. birmane])

citerai seulement deux exemples, tirés des descriptions de Mañjuśrī, respectivement sous la forme de Siddhaikavīra et de Mañjukumāra<sup>13</sup> :

*vāme nīlotpaladharah dakṣiṇe varadaḥ*

« He carries the Utpala in the left hand and exhibits the Varada mudra in the right » (*Sādhānamālā*, I, 140 ; tr. Bhattacharyya 1958, 113-4)

*kaḍgabāṇavaradaṃ dakṣiṇakaratrayaṃ*

*Prajñāpāramitāpustakanīlotpalacāpavad-vāmakaratrayaṃ*

« His three right hands hold the sword, the arrow and the Varada pose, while the three left carry the Prajnaparamita, blue Utpala and the bow » (*Sādhānamālā*, 151 ; tr. Bhattacharyya 1958, 120).



Illustration 12: Mañjukumāra (Népal)

Bhattacharyya 1958, 170, fig. 88



Illustration 11: Lokanatha  
(Baroda Museum)

Bhattacharyya 1925-28, II, clxii, pl.  
XI

Comme les textes narratifs assez souvent ne précisent pas comment les personnages réalisent leurs dons<sup>14</sup>, ce sont les représentations plastiques d'actes de

13 Voir Bhattacharyya 1958, 74 ; 83 ; 89, etc. ; Bhattacharyya 1925-8, II, cviii, clxvi ; clxxiii, etc. (parmi les dizaines d'exemples recensés dans ces livres, je n'ai pas trouvé d'exception à ce principe). Il serait également facile de multiplier les exemples à partir des textes traduits en chinois, voir par exemple : 跏趺而坐，以左手持青蓮莖，於其上豎拔折羅，以其右手作施無畏，名施願手。« [Mañjuśrī] est assis les jambes croisées et tient dans sa main gauche une tige de lotus bleu dont il cueille la pointe ; avec sa main droite, il fait [le geste] de donner l'absence de peur [*abhaya*] qu'on appelle la main qui donne les vœux [*varada*] » (T 649 (XVIII) 60c19-21) ; 以右手作施願相 « Avec la main droite, il fait le signe d'accorder les souhaits [*varada*] » (T 890 (XVIII) 574c10 ; 575b28), etc.

14 Pour ne prendre qu'un exemple, voici comment est décrit le don du vêtement de la robe de Śākyamuni à Maitreya par Mahākāśyapa : 時大迦葉授衣致辭 « À ce moment Mahākāśyapa donnera le vêtement et prononcera un discours » (T 2087 919 c20 ; tr. cf. Li 1996, 234) ; 摩訶迦葉即從滅盡定覺，齊整衣服，偏袒右肩，右膝著地，長跪合掌，持釋迦牟尼佛僧伽梨，授與彌勒 « Mahākāśyapa s'éveilla alors de la *nirodhasamāpatti*, arrangea son vêtement, découvrit son épaule droite, s'agenouilla,



donations qui permettent de clarifier la position des mains dans ce contexte. Pour des raisons pratiques, je m'appuierai ici sur les scènes de plafonds des grottes de Kizil analysées par Lesbre 2001. Dans les scènes d'offrandes au Buddha (2001, 333-7, fig. 15-8), on trouve deux configurations pour les mains des donateurs. Dans la plupart des cas, le personnage donne un objet avec les deux mains, comme Mahāprajāpatī Gautamī qui offre un vêtement au Buddha les deux mains écartées et levées au-dessus de sa tête (illustration 14, grotte 34, fig. 17), ou comme les gardiens des directions qui donnent un bol de nourriture au Buddha de leurs deux mains (grotte 171, fig. 15). On trouve l'autre configuration, le don avec la main droite dans la représentation du don d'une fleur (illustration 13, grotte 34, fig. 18) : le personnage semble accomplir un mouvement de torsion vers le Buddha et lève haut sa main droite dans laquelle il tient cette fleur.



Illustration 14: Mahāprajāpati (Kizil, grotte 34)

Lesbre 2001, fig. 18



Illustration 13: Don d'une fleur (Kizil, grotte 34)

Lesbre 2001, fig. 17

Dans les scènes de *praṇidhi* du temple 9 de Bezeklik, on ne trouve que les dons faits avec les deux mains, que ce soit pour les offrandes de nourriture (Le Coq 1913, pl. 28) ou de vêtements (ibid., pl. 27). Il semble donc que la coutume la plus fréquente soit de faire un don avec les deux mains, et que le don (au contraire du fait de le recevoir) ne soit pas spécialement associé avec un geste de la main droite. Néanmoins, si le don n'est réalisé qu'avec une seule main, ce sera avec la main droite, comme dans les peintures murales de Kuča, et c'est ce que montre aussi un passage du *Karuṇāpuṇḍarīka-sūtra*, un

---

le genou droit au sol, joignit les paumes, prit la *saṃghaṭī* de Śākyamuni et la donna à Maitreya » (T 456 (XIV) 433b17-20 ; tr. cf. Watanabe dans Leumann 1919, 276).

sūtra réunissant différents *avadāna*, où le Bodhisattva donne ses propres yeux à un hérétique de sa main droite :

*sa rājāha - “tuṣṭo bhava dadāmi te imaṃ prākṛtamāṃsacakṣus tenāhaṃ labheyānuttaraṃ dharmacakṣuḥ [...] ” | atha kulaputra rājā puṇyabalo dakṣiṇena hastenobhau netrāv utpādyājīvikasya datvā rudhiramrakṣitena mukhenāha [...]*

« Alors le roi dit : “Je te donne, satisfait, cet œil de chair vulgaire. Puissé-je obtenir grâce à cela l’insurpassable œil du dharma [...] !”. Alors, o fils de famille, le roi Puṇyabala présenta ses deux yeux de sa main droite, les donna à l’Ājīvika, et dit, le visage maculé de sang [...] » (*Karuṇāpuṇḍarīka-sūtra*, 351)

Par conséquent dans le texte de méditation sur la libéralité, puisqu’une seule main est nommée, il doit s’agir de la main droite et donc TB *śwālyai* doit signifier « droit ».

On peut confirmer définitivement cette hypothèse à l’aide de THT 74, un texte d’éloge du corps du Buddha qui décrit en détail son corps et en particulier les signes auspiceux (*maṅgala*) qui y apparaissent en indiquant que certains se trouvent du côté *śwālyai* et d’autres du côté *saiwai*. Comme pour le texte précédent, l’iconographie va nous permettre de déterminer la valeur de ces deux adjectifs. Ce texte a été récemment réédité par Ogihara (2019), qui a complété le manuscrit de Berlin grâce à un nouveau manuscrit identifié au musée de Lüshun 旅順. Son interprétation du texte repose principalement sur la liste des *lakṣaṇa* et des *maṅgala*. Mais le texte contient des passages plus intéressants, où le dévot décrit la vision d’êtres divins et des éléments les plus importants de la cosmologie indienne sur le corps même du Buddha. Ainsi la strophe 15 qui décrit le ventre du Buddha, énumère les quatre continents, le Sumeru, les cinq fleuves, etc.<sup>15</sup>. Ce poème est donc apparenté à ce que les historiens de l’art appellent le « Buddha cosmologique » (Howard 1986)<sup>16</sup>. Dans ce type de représentation plastique, le monde entier est représenté sur le corps du Buddha, tel qu’il est structuré dans la cosmographie

15 Cf. : *pāḥkoṣṭhi śpālmeṃ | ckenta piś reskeṃ | rāddhinmaṣṣi spāntaitśneṣṣi | nāgi yākṣi gandhārvi | ompalśkoñeṣṣi | snai-keś wārttonta | pelaikneṣṣi preṅki aurcci | krentaunaṣṣi nauyenta | mārgaṅkntaṣṣe | war kārūnāṣṣe | cintāmaṇi kwāntsañneṣṣ(e) | sumer rīye nervāṃṣṣa | maṃt tañ kātsāṣṣe | samudtār saswa | kātkaṛṇesa krentaunasa | samudtārnta ṣeṣṣirku ||* « [Sur ton corps] coulent les cinq fleuves excellents de la pensée : les Nāga, Yakṣa, et Gandharva des pouvoirs surnaturels [*abhijñā*] et des confiances [*vaiśaradya*] [15a], les forêts innombrables de la méditation, les vastes continents de la Loi, les bijoux des vertus [15b], l’eau des facteurs d’éveil [*bhāvāṅga*], la pierre à souhait de la compassion, le Sumeru de la fermeté, la ville du Nirvāṇa [15c], Ainsi l’océan de ton ventre, ô seigneur, a dépassé les océans en profondeur par [tes] vertus » (THT 73 b4-6 ; voir aussi Ogihara 2019, e34). Sur les cinq fleuves qui descendent du mont Sumeru, voir Kirfel 1920, 184.

16 Il n’est pas possible de développer ce point davantage ici et j’y reviendrai dans une publication ultérieure (Huard à paraître), mais ce texte tokharien est d’une importance cruciale pour l’histoire de ce type de représentation. D’une part, il permet de confirmer définitivement que ce type de représentation a été développé de manière indépendante à Kuča pour le culte de Śākyamuni et n’est pas dû à une influence des conceptions mahāyāniques ni des représentations de Vairocana (comme l’a montré Howard 1986 ; mais ce point est encore débattu, voir Zhu 2019 ; Howard 2018) ; d’autre part, ce texte montre que ces représentations s’inscrivent dans un contexte de dévotion (ou d’enseignement, voir Zin et Schlingloff 2007, 13-6) et ne sont pas liées à des pratiques de méditation (thèse qu’a défendue Howard dans ses travaux ultérieurs, 2007, 2010 ; Howard et Vignato 2014).

bouddhique : on y voit les cinq destinées, l'axe central du monde, le Sumeru, éventuellement entouré de Nāga, mais aussi des dieux, comme Viṣṇu et Śiva, qui sont donc montrés par là-même comme inférieurs au Buddha. Voici donc une strophe de ce texte où on peut clairement mettre en rapport le texte tokharien avec des représentations plastiques :

*<(še)k(ka) ta>karṣke<sup>17</sup> ! kauñakte laktse ! āntsene tañ śwālyai lkātār ! yaitu yaltse swañcaintsa  
saiwai āntsesa ! yaitu <taka(rṣke) ! pällentaṣṣe meñäktesa ! sumer>-ṣlentse  
tsañkār ramt !  
śwālyai märkwactsa ! ok pokai viṣṇu ! saiwaisa no mahiśvare ! märkwactsa tañ  
kau,ṛṣa-pkai !  
śwālyai <ckāckaisa ! kesare-ṣecake ! pr. – – t> oñkolma tañ ! lkātār saiwai  
ckāckaine 20*

« On voit sur ton épaule *śwālyai* le soleil toujours lumineux, décoré de mille rayons. [20a] Sur ton épaule *saiwai*, [tu es] orné de la lune pleine, lumineuse [et blanche] comme le sommet du mont Sumeru. [20b]. Sur ton bras (?)<sup>18</sup> *śwālyai*, il y a Viṣṇu à huit bras et sur ton bras (?) *saiwai*, Maheśvara avec un chasse-mouche. Sur ton avant-bras (?)<sup>19</sup> *śwālyai*, on voit un lion keśarin et sur

17 J'ai restitué *ṣekka* sur la base de la lecture [k]· d'Ogihara 2019, e21.

18 Ogihara (2019, e38) traduit par « jambe » ( 太 腿 ), suivant l'opinion traditionnelle. Dans les représentations de Buddha cosmologiques, Viṣṇu et Śiva peuvent être situés à plusieurs endroits, sur les flancs comme dans la tenture de Dunhuang, mais aussi sur les jambes comme sur le Buddha cosmologique de la Freer Gallery of Art (Howard 1986, 41). TB *märkwace* est attesté dans un autre passage pour lequel le parallèle ouïgour identifié par Maue 2015, 120, donne *sičganak*, un terme qui est lui-même problématique : *(enkäs)k(e)mane ṣañ märkwaśne prākre ma III* « tenant son *märkwace* fermement » (IOL Toch 36 a4), ce qui correspond à *sičganakların b(ä)k kavıra tutup* « holding his muscles(?) firmly together » (tr. Maue, *loc. cit.*). Le sens de « muscle » est déduit du fait que ce mot est un diminutif de *sičgan* « souris », supposant la même métaphore que dans le latin *musculus*. Une glose en turque moderne donne les sens de « 1. muscle 2. chest », et un parallèle tibétain *dpuñ-pa* « shoulder, upper arm » (Maue, *loc. cit.*). Wilkens 2021, 605, donne seulement comme traduction « Muskel ». Pour revenir au tokharien, *märkwace\** est d'après l'organisation du poème, un élément à la périphérie du corps et d'après *štwer märkwaci soylñeṣṣi p(alskalñenta)* « les pensées de satiété (ont (?)) quatre membres (?) » (THT 11 b1), il paraît probable qu'il s'agisse d'un membre. Les gloses du terme ouïgour orientent vers le haut du corps. Si l'on part du sens donné par le tibétain, on peut postuler « (partie supérieure) du bras », étant donné que le biceps est le muscle qui donne le plus l'impression de se déplacer comme une souris quand on le contracte. Cette signification permet de reprendre la comparaison avec βραχίον « haut du bras » (Adams 2013, 454) sans qu'il y a désormais de difficulté sémantique. Pour le suffixe, cf. *särwece* « visage ».

19 Partie du corps non identifiée clairement. Ogihara (2019, 38) traduit par « joue » ( 頰 ), mais il n'y a jamais de *maṅgala* sur les joues des Buddha cosmologique. La traduction habituelle est « leg, (particularly) shin, calf » (Adams 2013, 278). Le seul moyen de déterminer la signification exacte du terme est un autre passage qui décrit comme pour *märkwace\**, l'exécution de quatre princes par des Caṅḍāla : *III -ne caṅḍāli waikiññeṃ penkempa tasemane mcuṣkantamts ckāckane ersañk ś(ānmyare)* « Les Caṅḍāla attachèrent de manière *ersañk* les avant-bras (?) des princes comme de[s] morceau[x] de *waiki* » (THT 589 b5). Le texte parallèle dans le *Mūlasarvāstivāda-vinaya* ne décrit pas ce détail, car on n'y trouve seulement les paroles du roi : 『汝可往彼爲吾殺却。』 « Vous pouvez y aller et les tuer pour moi ! » (T 1450 (XXIV) 104b1 ; la version tibétaine traduite dans Roerich 1949-53, I, 10, n'est pas plus détaillée). D'après Schmidt 2018, 95, *ñreṣṣe penke* signifie « Fussel, Fadenstück », et donc *penke* peut-être « Teil, Stückchen, Abschnitt » (cf. TA *pañk*). D'après le contexte, il me semble qu'on peut comprendre que les bourreaux attachent les quatre princes ensemble comme un faisceau. Pour ce faire, il serait logique qu'ils les attachent par les bras.

ton avant-bras (?) *saiwai*, une éléphante. 20. (THT 74 b4-b5, complété par les fragments LM20-1552-13 +15 b2-b3 ; éd. Ogihara 2019, e29 et e37).



Illustration 15: *Buddha cosmologique* (Dunhuang, 800-850)

Il est difficile de se fonder sur l'ordre d'énumération ici, et de fait les explications proposées antérieurement ont abouti à des résultats contradictoires<sup>20</sup>. Ogihara (2019, e37) traduit *śwālyai āntsene* par « épaule droite » (右肩), sans argumenter en faveur de cette traduction, mais le nouveau manuscrit qu'il a identifié permet d'être certain que le soleil, sur l'épaule *śwālyai*, dans le premier *pāda* s'oppose à la lune placée sur l'épaule *saiwai* dans le second *pāda*. Dans les représentations de Buddha cosmologiques, le soleil et la lune sont placés sur les épaules du Buddha, respectivement à droite et à gauche. Pour illustrer ce point, j'ai choisi dans le livre de Howard 1986, deux représentations où le soleil et la lune étaient nettement visibles : une peinture sur soie de Dunhuang (illustration 15)<sup>21</sup> et une fresque de Balawaste dans la région de Khotan (illustration 16)<sup>22</sup>. Sur la tenture de Dunhuang, on reconnaît le soleil à sa couleur jaune et la lune à son disque plein. Il est aussi intéressant de noter qu'on trouve juste en-dessous, sur les flancs du Buddha deux divinités non-bouddhiques qui correspondent assez bien au texte tokharien puisqu'on reconnaît à droite Viṣṇu sous les traits de la divinité à plusieurs bras, et par

20 Winter 1985, 588 soutient que l'ordre normal d'énumération est de droite à gauche et se fonde sur le fait qu'il existe un composé *dakṣinottara*, mais que l'inverse n'existe pas. Pinault 2002a, 254, pose que l'ordre normal va du moins important au plus noble, et cite une locution *vāmād dakṣiṇam*.

21 Mogao, grotte 17. British Museum, numéro d'inventaire : 1919,0101,0.1 (antérieurement Ch.xxxviii.004), [https://www.britishmuseum.org/collection/object/A\\_1919-0101-0-1](https://www.britishmuseum.org/collection/object/A_1919-0101-0-1) [consulté le 16 octobre 2021].

22 National Museum, New Delhi, numéro d'inventaire : 99/1/46, [http://www.museumsofindia.gov.in/-repository/record/nat\\_del-99-1-46-4635](http://www.museumsofindia.gov.in/-repository/record/nat_del-99-1-46-4635) [consulté le 16 octobre 2021].

opposition Śiva sur son bœuf sur le flanc gauche du Buddha<sup>23</sup>. Sur la représentation de Balawaste et celle de Kizil, le soleil est reconnaissable à ses rayons, comme indiqué dans le texte tokharien (*yaitu yaltse swaṅcainṣa* « décoré de mille rayons »). Sur la peinture de Kizil, la lune est un disque plein (*pällentaṣṣe meṅäkte*), tandis qu'à Balawaste elle semble représentée comme un coquillage ou selon ses différents quartiers. Il me semble que ces exemples suffisent à démontrer que la cohérence de ce type de représentations dans lesquelles le soleil est toujours placé sur l'épaule droite du Buddha tandis que la lune l'est sur l'épaule gauche. Il faut aussi signaler l'existence d'un autre type de représentation à caractère cosmologique où une divinité, souvent un *asura*, tient dans ses mains les deux disques de la lune et du soleil, et où on retrouve toujours la même distribution, le soleil étant tenu par la main droite et la lune par la main gauche (voir l'article récent de Zin 2019 sur la question).



Illustration 16: *Buddha cosmologique (Balawaste, 6<sup>e</sup>-8<sup>e</sup> siècles)*

On peut en conclure que *śwālyai* signifie « droit » et *saiwai* « gauche ». On pourrait toutefois arguer que la description des symboles sur le corps du Buddha est orientée dans la perspective du dévot, qui regarde le Buddha. Mais d'une part, comme me l'a indiqué Bai Yu, qui travaille sur les *lakṣaṇa* du Buddha, les descriptions corporelles du Buddha le prennent toujours comme référent, et d'autre part au vu de la suite du texte, il

<sup>23</sup> Mais sur le Buddha cosmologique de la Freer Gallery of Art, les deux divinités sont placées sur le vêtement du Buddha au niveau de ses jambes, śiva étant placé à la droite du Buddha tandis que Viṣṇu est placé sur la gauche (Howard 1986, 41).



paraît peu probable que le texte énumère chaque partie du corps en disant par exemple « à gauche sur ta cuisse » pour désigner la cuisse droite du Buddha. Il faut donc en conclure que le TB *śwālyai* signifie bien « droit » et qu'il faut donc le séparer de TA *śālyi* « gauche ».

On peut donc reprendre à nouveaux frais l'analyse des termes « droit » (TB *śwālyai*, TA *pāci*) et « gauche » (TB *saiwai*, TA *śālyi*). Tout d'abord, il faut noter que formellement, il s'agit d'anciens adjectifs de relation en TB *-iye*, TA *-i* (Krause et Thomas 1960-4, I, 146, accepté par Winter et Pinault). La désinence d'accusatif féminin du TB s'explique par l'ellipse d'un terme comme *kālymisa* « dans la direction », parce qu'on a besoin d'un nom féminin, et les formes adverbiales du TA *śālyās* et *pāccās* par l'ellipse de *poṣṣāsā* « sur le côté », parce qu'on a besoin d'un nom au pluriel (Winter 1985, 589). Pour commencer, on peut reprendre l'étymologie de *śwālyai* proposée par Winter, et approfondie par Pinault, qui en fait le dérivé de *śwāl* « nourriture », nom verbal de *śuwā-* « manger ». Comme l'ont indiqué ces deux auteurs, cette étymologie est motivée par le fait que la main droite serait réservée à l'absorption de nourriture. C'est un fait bien connu pour la culture indienne, et l'on trouve dans les langues indiennes modernes (dravidiennes et indo-aryennes) des noms de la main droite signifiant étymologiquement « relatif à la nourriture » (Emeneau 1987). De plus, comme le khotanais et le sogdien présentent la même étymologie pour la « droite », on aurait donc ici un phénomène aréal très intéressant. Il faut noter toutefois deux points : d'une part, d'après cette étymologie, on devrait attendre que ce terme s'accorde avec le nom de la « main » (TB *śar*, TA *tsār*). Or celui-ci est masculin, comme le note Pinault. Il faut donc admettre que dans un premier temps il s'est appliqué au nom de la main avant d'acquérir le sens de « droit » puis a été appliqué à d'autres termes, comme *kālymiye* « direction », et qu'à partir de là, puisque ce dernier nom est féminin, il s'est figé à la forme de féminin. D'autre part, la comparaison avec les données recueillies par Emeneau pour les langues indiennes modernes pose un problème de chronologie : les noms de la main droite qui viennent de « nourriture » sont de formation assez récente (par exemple à partir du 13<sup>e</sup> siècle pour le telugu<sup>24</sup>), et pour certains d'entre eux ne relèvent encore que du vocabulaire familier, à l'époque que décrit Emeneau (par exemple, « less standard colloquial » oriya *khāibā hāta* « main qui mange », 1987, 268, voir aussi 265 pour les langues dravidiennes). De plus, selon le résultat de son analyse, les termes sont surtout attestés dans la région centrale de l'Inde, et il semble que ce nom soit moins répandu dans les langues indo-aryennes<sup>25</sup>. Il ne paraît pas pour autant vraisemblable qu'une telle dénomination pour la main droite ne soit pas liée à l'univers culturel indien étant donné son influence sur les cultures d'Asie centrale. On peut

24 Emeneau 1987, 269 : « This would give us a pre-modern date, since *kudī cēyi* had completely displaced the old term, related to the South Dravidian forms, by the fifteenth century, its first appearance having been in the thirteenth century ».

25 Emeneau 1987, 269 : « On the other hand, the great concentration of occurrences of “the eating hand” in both Dravidian and Munda languages in the great tribal area of eastern Madhya Pradesh, Orissa, and northern and northeastern Andhra Pradesh, to be called for short “Central India”, presents a typical linguistic area configuration ». Au contraire les attestations dans les langues indo-aryennes se sont que « sporadiques », et Emeneau n'a pu recenser que trois exemples (dont le népalais : *khāne hat* « main droite » de *khā-* « manger »), bien qu'il souligne qu'il s'agit peut-être d'un problème de documentation.

envisager que les noms de la main droite existaient dans la langue parlée longtemps avant d'être documentés, mais par définition c'est une hypothèse indémontrable. Peut-être cette particularité est-elle liée au processus de transfert culturel.

Mais alors, si le nom de la main droite est un phénomène aréal qu'en est-il des autres lexèmes en tokharien ? Et tout d'abord, comment comprendre la relation entre *śwālyai* « droit » et *śālyi* « gauche » ? On pourrait reprendre l'hypothèse proposée par Pinault (voir plus haut) de la formation d'un nom auspice pour la main gauche, mais en supposant cette fois que le terme TA a été calqué sur le TB. Mais le fait que le terme pour « droit » du TB soit en conformité avec les conceptions indiennes concernant la valeur symbolique des mains implique que les Tokhariens n'ignoraient pas les tabous qui concernaient la main gauche. De plus, d'un point de vue formel, l'explication proposée par Winter et reprise par Pinault, à savoir que *śāl\** serait un dérivé alternatif de la racine *śuwā-*, fondé sur un allomorphe *\*śā-* issu par contraction de *\*śāwā-*, se heurte au fait qu'un nom verbal tiré de cette racine, *śwāl*, est déjà attesté en TA. On ne voit donc pas pourquoi les locuteurs auraient recouru à un deuxième nom verbal tiré de cette racine. Et l'on ne peut supposer un emprunt au TB, car le cluster initial *św-* devrait être conservé dans ce cas. Par conséquent, il paraît préférable de poser une étymologie alternative pour le TA *śālyi*. Si l'on s'en tient au vocabulaire existant en tokharien, aucune solution ne s'impose immédiatement.

Il faut également essayer maintenant d'expliquer TB *saiwai* en prenant en compte la nouvelle signification qu'on lui a attribuée. Pinault (2002, 258) a critiqué à juste titre le rapprochement avec le védique *savyá-* et le v.sl. *šujǐ* « gauche » (< *\*(H)seuǐo-*, cf. EWA, II, 716) proposé par Couvreur 1950, 128, et repris par Winter 1985 et Adams 2013, 767<sup>26</sup>, car cette solution pose un certain nombre de problèmes formels : comme l'a montré Pinault, le tokharien nécessite de reconstruire un degré *o*, la métathèse supposée par ces auteurs est contredite par des exemples sûrs (TB *nekciye* TA *nakcu* « de nuit » < *\*nækcāw'yæ* < *\*nok<sup>w</sup>teu-jo-*, cf. Pinault 1990, 185-90) et on attend plutôt une palatalisation du groupe *\*-uǐ-*, comme dans *aiyye* « ovin » < *\*h<sub>2</sub>ouǐo-* (cf. véd. *ávya-* « id. »). Il est plus convaincant d'isoler, comme le fait Pinault (2002, 259), un suffixe *-we* < *\*-uó*, puisque plusieurs mots pour « gauche » sont pourvus de ce suffixe à valeur contrastive (voir récemment LIPP, I, 217) : *\*leh<sub>2</sub>-i-uó-* (lat. *laevus*, gr. λαι(φ)ός, v.sl. *lěvǔ* « gauche ») et *\*sheh<sub>2</sub>-i-uó-* (gr. σκαιός et lat. *scaevus* ; également véd. *chāyā-*, gr. σκιά « ombre », etc.), mais aussi un terme pour « droit » : *\*deks(i)-uó-* (v.irl. *dess*, got. *taihswa*, gr. δεξιός, etc.)<sup>27</sup>. On peut en déduire que le mot tokharien est relativement ancien ou du moins formé d'après un mot hérité pourvu de ce suffixe. Pinault rapproche *saiwai* de *sai-* « appuyer » et suit l'étymologie proposée pour ce verbe par Hilmarsson (1991b) < *\*seh<sub>2</sub>-i-* « lier », en attribuant une valeur sociale forte à cette action. Mais maintenant que nous avons attribué la signification de « gauche » pour ce terme, il n'est plus possible de poser

26 Van Windekens 1976, 410, qui part du sens de « droit », rapproche ce terme de la racine sanskrit *saví-* « servir », ce qui ne convient pas ici. Il fait référence à un article de Couvreur qui proposait déjà le rapprochement avec *savyá-* (alors que Couvreur partait aussi du sens de « droit » pour *saiwai*).

27 Sur les détails des reconstructions, voir Beekes 1994, 89-90.

un tel lien sémantique. C'est pourquoi, je voudrais évoquer deux autres étymologies possibles pour TB *saiwai* : 1) un rapprochement avec un terme identique formellement, TB *saiwe* mais qui signifie « démangeaison » et 2) un rattachement avec un autre verbe tokharien, *sin-* « abaisser, opprimer ».

Il existe en effet en TB un nom *saiwe* (PK AS 2C a4), dont *saiwai* pourrait être l'oblique singulier féminin régulier s'il s'agit d'un adjectif substantivé. Il est vrai que la distance sémantique est à première vue assez importante car ce terme désigne une maladie, la « démangeaison, prurit » (= sk. *kaṇḍū*)<sup>28</sup>. Mais si l'on considère ce terme d'un point de vue étymologique, on peut envisager un rapport sémantique avec *saiwai* « gauche ». En effet, *saiwe* a été rapproché depuis longtemps (Van Windekens 1941, 109 et 1976, 411) du latin *saevus* « furieux, cruel » et du letton *sievs* « pointu, mordant, âpre » (et peut-être le grec αἰῶνής « affreux, cruel », si la première partie du composé vient de \*σαυϝ-, voir les références dans DELG, 29) ; et avec un suffixe différent : got. *sair* « douleur », v.isl. *sār*, v.angl. *sār* « blessure, chagrin ». Il est difficile de cerner avec précision quelle était la signification de l'étymon indo-européen. LIV<sup>2</sup>, 521, pose « être en colère » (*toben, wüten*), à partir de la seule attestation verbale de cette racine, le hittite *šai-* « *id.* », mais cette signification ne peut expliquer d'autres dérivés comme le got. *sair*, et les termes germaniques apparentés ainsi que le v.irl. *saeth* « trouble, hardship, distress » et le gallois *hoed* « pain, regret » < \**saytu-* (Matasović 2009, 32). En raison de ces dérivés, il faut plutôt supposer une signification comme « éprouver une douleur/trouble intense ». L'adjectif dérivé \**seh<sub>2</sub>i-uo-* signifiait donc à l'origine « douloureux ; troublé, en colère », et il a apparemment été substantivé sous la forme de *saiwe* « prurit » < \*« douleur intense ».

Si donc *saiwai* « gauche » est l'oblique féminin figé de cet adjectif, on peut envisager deux cheminements sémantiques : ou bien partir d'un sens assez général « douloureux » → « mauvais » → « gauche », ou bien supposer un sens plus spécifique « douloureux » → « blessé » → « mutilé » → « gauche ». Pour la première option, on s'appuie sur le fait que les mots désignant la gauche ont souvent un sens négatif et peuvent être issus d'un mot ayant un tel sens. On peut citer comme parallèle l'étymologie que propose Sagart 1991 pour le chinois *zuǒ* 左 « gauche ». En effet, Sagart rapproche l'anc. chin. \**tsʰa[ʃ]*? (reconstruction de Baxter et Sagart 2014, s.v., pour \**tsʰl/tsʰB* dans la reconstruction suivie en 1991) du tibéto-birman \**tša* « something faulty » : tibétain *tsha* « hot; illness », birman *tsha* « hungry », garo *sa* « ache; sick », *sa-ani* « pain », *sa-gipa*

28 Ce mot est attesté dans le passage suivant : *śvetatvaśītatvagurūtvakaṇḍasnehopadehastimitatvalepā utsedasamghātacirakriyās ca kaphasya karmāni vadanti tadnā 100-10-3 || arkwiññe krośśaññe • kramartsāmññe saiwe śmarñe kekteśññtse po «†po» kāmñtse lauwalñe tarkalñe • « Paleness, [feeling of] coldness, [feeling of] heaviness, itching, greasiness of the body, steadiness, infection of the respiratory tract, rejection [of mucus] and accumulation [of mucus], and also impairment of reaction [lit. acting slowly], [these are] the symptoms of phlegma [diseases], said the wise ones » (PK AS 2C a3-5 ; tr. Pinault dans CEToM). Le texte n'est pas identifié mais correspond assez exactement à CaSam, VI, 26, 121. Le sens de *kaṇḍū* est net dans des passages comme : *jātakaṇḍūs ca kaṇḍūyanam varjayet tvagbhedavairūpyaparihārātham, asahyāyām tu kaṇḍvām unmardanodddharṣaṇābhyām parihārah syāt* « When itching is felt, scratching of the part should be avoided so that the skin may not be torn or disfigured. If the itching be intolerable, it may be overcome by annoiting and rubbing (CaSam, IV, 8, 32 ; tr. Sharma 1985-98, I, 474).*



« pepper », mikir *so* « hot, excessive; to be ill, sore ». Sagart rattache le mot pour gauche en chinois à d'autres lexèmes signifiant « maladie », « erreur », et en déduit que le sens fondamental de la racine est « be wrong, deficient ». De même, pour les mots tibéto-birmans, le sens fondamental est « something faulty » ce qui d'une part donne « hunger » et d'autre part « hurtful, pain, illness », lequel donne « hot » puis « spicy » (1991, 332). Comme parallèle, Sagart cite l'explication du lat. *sinister* « gauche » comme issu de \**senexter*, dérivé de *senex* « vieux », qui est elle-même fondée sur le parallèle du provençal *ma sanega* « main gauche » < litt. « main vieille » (FEW, XI, 447, donne provençal *senec*, -*eco* « gauche » et *a senēko* « à gauche »). Pour ces termes, le cheminement sémantique pourrait être « vieux » → « faible, déficient » → « gauche » (pour le passage de « faible » à « gauche », on peut aussi citer l'italien *mano stanca*, et le roumain *mână stîngă* « main gauche », litt. « main fatiguée »). Pour revenir au terme tokharien, si on part du sens de « douloureux, difficile », le terme aurait pu d'une part, comme substantif (adjectif substantivé) signifier « douleur (intense) » → « prurit », et d'autre part, comme adjectif, « blessé, affaibli » → « gauche ».

Une variante de cette explication serait de supposer un sens plus précis pour le mot tokharien : de « douloureux », on peut passer à « blessé » puis à « mutilé », car dans de nombreuses langues indo-aryennes modernes, en particulier dans le Nord-Ouest de l'Inde, le mot désignant la gauche est issu d'un adjectif signifiant « mutilé ». Ainsi du sk. *kharva* « mutilated, imperfect » sont issus le prākrit *khavva* « hunchbacked, dwarfish », m. « left hand », kaṭī (dialecte kafir) *kawə* « left-hand », khowar (autre dialecte kafir) *koh*, lahnd. *khabbā*, penjabi *khabbā*, etc. (Turner 1966, 201). De même le bengali *beṅā* « left hand » vient du sanskrit *vyāṅga* « crippled » (cf. prākrit *viāṅga* « crippled », *viyāṅgē* « mutilates » ; kashimiri *vyong* « lame », etc., Turner 1966, 704). Cette évolution sémantique n'est pas propre aux langues indiennes et on la retrouve dans d'autres langues indo-européennes (Buck 1949, 866), mais puisque la dénomination de la main droite semble influencée par la culture indienne, il serait vraisemblable que cela soit aussi le cas pour la main gauche.

Avant d'estimer la validité de ce scénario, je voudrais explorer une autre possibilité qui consisterait à dériver *saiwai* d'un verbe existant en tokharien, en isolant un suffixe *-we*, comme l'avait proposé Pinault. Théoriquement, TB *saiwe* pourrait être dérivé de *sin-* « être plongé, abattu, déprimé » ; *soy-* « rassasier ; être rassasié » et *sai-* « (s')appuyer ; se pencher ». Cela requiert de faire une recherche sur le sens premier du verbe *sin-*, mais celui-ci n'a pas été correctement identifié jusqu'à présent. La difficulté réside dans le fait que le TA utilise une même racine *sin-* à la fois pour le sens de « être rassasié » et « être déprimé ». Krause et Thomas (1960-4, II, 255) posait TB *sin-* « bedrückt sein » = sk. *vi-śad-*, et séparaient deux verbes différents pour le TA *si-/sin-* « sättigen » et *si-/sin-* « bedrückt sein » (II, 155). Cette interprétation a été contestée par Hackstein (1995, 295-8 ; suivi par Malzahn 2010, 945-6, rejeté par Adams 2013, 757 pour le TB), pour lequel il n'y a pas de racine *sin-* « être déprimé » distincte. Celle-ci doit être identifiée à *sin-* « être rassasié », qui aurait acquis le sens de « être déprimé, abattu »

via l'idée de dégoût (« (Über-)Sättigung » → « (geistiger) Überdruß »). Cette interprétation se heurte à de nouvelles attestations de *sin-* en TB où le sens de « être rassasié » ne convient pas, mais qui n'ont pas pour autant un sens moral. Pour celles-ci, nous sommes obligés d'admettre une signification « être plongé », c'est-à-dire « être placé dans un lieu inférieur ». Cela nous conduit à réaffirmer la validité de l'analyse de Krause et Thomas tout en précisant le sens du verbe : le TB possède deux verbes distincts *soy-* « être rassasié » et *sin-* « plonger », au sens figuré « être déprimé, abattu », tandis qu'en TA ces deux verbes sont confondus sous la forme *sin-* qui a toutes ces significations.

On trouve en effet dans les manuscrits non publiés de Berlin, le passage suivant :

/// (sam)udtārne sesīnu nemcek su ceṃ – ///

/// (sa)mudtār nemcek totte kātkaṃ sū 90 p. ///

« étant plongé dans l'océan [des renaissances], assurément, celui-ci ...  
... assurément celui-ci traverse l'océan. 90 » (THT 1339 a5-a6).

On a ici la métaphore bouddhique de la traversée de l'océan, et on ne peut traduire « étant rassasié » ou « déprimé ». En effet, le texte file la comparaison du *saṃsāra* et de l'océan, et *sin-* s'oppose à « traverser » à la ligne suivante : il doit donc être interprété dans un sens concret et signifier ici quelque chose comme « être plongé ». Cela nous conduit à réaffirmer la validité de la traduction de Thomas pour le passage suivant :

*pāne w-a ·ai ·eyeṃ saṃsārāṣṣe kārkkālle(n)e sesīnoṣāṃ nervā(ṃ) ///*

« die in den Morast [Schmutz, Unreinheit] des Saṃsāra eingesunken [sind] »  
(THT 408 a7 ; tr. Thomas 1957, 47)

Le passage est fragmentaire, mais on a la même image car *nervāṃ* à la fin du texte préservé pointe vers une opposition entre le marais du *saṃsāra* et la rive, qui est identifiée au *nirvāṇa*. Il n'est donc pas question des êtres qui se dégoûtent du *saṃsāra*, comme le traduit Hackstein (« die im Morast des Saṃsāra Überdruß empfinden »), mais au contraire des êtres plongés dans l'erreur. C'est ce que montrent aussi plusieurs exemples de la même métaphore dans d'autres textes bouddhiques :

沒溺愛欲海， 不能度彼岸。

« Il est englouti dans l'océan du désir et ne peut atteindre l'autre rivage »  
(SĀ<sup>2</sup> 287, T 100 (II) 474a17).

世尊已渡煩惱海， 眾生沒溺須出之。

« Le Vénéré du monde a traversé la mer des afflictions [*kleśa*]. Tous les [autres] êtres y sont engloutis et doivent en sortir » (T 190 (III) 806c8).

世間生死沒溺海， 數數死已復受生，  
爲此老病眾苦纏， 愚迷不能得出離。

« Le monde est un océan englouti dans la vie et la mort [*saṃsāra*], et continuellement [les êtres] renaissent après leur mort. C'est pourquoi, lié [par] la vieillesse et la mort, et toutes les souffrances, le fou ne peut en obtenir la sortie » (T 190 (III) 794c10-11).

Dans les premiers extraits cités, l'idée de traverser l'océan s'oppose à « être englouti, submergé, noyé » (*mòni* 沒溺, cf. le *Grand Ricci*, s.v. « 沒 » et « 溺 »). Ces termes correspondent en sanskrit à *nir-majj-*, *ava-sīd-* ou *saṃ-sīd-*<sup>29</sup>.

En TA, on peut aussi trouver des emplois de *sin-* qui s'expliquent par la signification dégagée de la métaphore de l'océan du *saṃsāra*. Le premier exemple décrit comment la terre s'ouvre sous les pieds d'un pécheur qui tombe ainsi directement en enfer, ce qui correspond à un cliché de la littérature bouddhique. D'après le contexte, le verbe *sin-* implique nécessairement un mouvement descendant, et ne peut être interprété au sens figuré :

/// (ca)m«†ä» *tkaṃ pärtsi kipp ok(i rmi)tār : sām sīnāstrā ñare(yaṃ)*

« La terre [s'ouvrit] comme si elle céda<sup>30</sup> à la honte de le porter, et celui-ci plongea/fut précipité en enfer » (A 89 a2).

*mahāpathavī taṃ pāpasattaṃ dhāretuṃ asakkontī viya vivaram adāsī. avīcīto jālā uṭṭhahitvā kandantaṃ y'eva taṃ gaṇhiṃsu, so kandanto vippalapanto pati.*

« La vaste terre, comme si elle ne pouvait supporter cet être vicieux, ouvrit une crevasse. Des flammes s'élevèrent de l'Avīci, le saisirent alors qu'il criait, et ainsi il tomba en criant et en se lamentant » (Ud-a, 246).

Une autre occurrence de ce verbe en TA décrit des êtres semi-divins (les *vidyadhāra* qui habitent l'Himālaya) plongés dans un bassin. Je reproduis ce texte tel qu'il a été édité et traduit par Fellner et Malzahn :

/// (kā)rtkālsaṃ *śomināśśī : waṅkmāṃ wraṃṇ āñc siṅantrā nkā(ñci) māṭā(r) /// /// kr-s m(ā)trā tim päśśā(m) ///*

« ... in the pools of the girls. Chatting they will be satiated down in the water, the sil(ver) watermoss,. over the watermoss the two breasts (are floating ?) ... » (A 318 et 319 b2 ; éd. et tr. Malzahn et Fellner 2015, 65 et 67).

Ici, la traduction par « être déprimé, oppressé » est impossible, car ces êtres vivent dans la joie, et « se rassasier dans l'eau » est assez étrange. Mais le véritable problème de ces interprétations est qu'elles ne tiennent pas compte de l'adverbe *āñc* « vers le bas ». Or

29 Voir les formules correspondantes en pali : *tadā mahākāruṇiko dhammaṃ desesi nāyako | nimugge kāmapaṅkamhi samuddharati pāṇine* || « Alors le grand compatissant, le guide, enseigne la Loi, et extrait avec sa main ceux qui sont plongés dans la fange [cf. *kārkkāllene* en THT 408 a7] du désir » (Ap, II, 499) ; *saṃsārasote nimuggassa* « plongé dans le courant du Saṃsāra » (Spk, III, 154) ; *sace tumhepi na orimaṃ tīraṃ upagacchatha, na pārimaṃ tīraṃ upagacchatha; na majjhe saṃsīdissatha, [...]* ; *evaṃ tumhe bhikkhave, nibbānaninnā bhavissatha nibbānapoṇā nibbānapabbhārā* « So too, bhikkhus, if you do not veer towards the near shore, do not veer towards the far shore, do not sink in mid-stream, [...] you will slant, slope, and incline towards Nibbāna » (SN, IV, 179-180 ; tr. Bodhi 2000, 1242).

30 On pourrait restituer *yatatār* « être capable » d'après le parallèle pali, mais il faudrait alors restituer *ok(y)*, ce qui est un sandhi improbable devant *y-*. Pour « éprouver de la honte », on trouve ou bien TB *kwipe eṅk-* (ou moyen) « prendre la honte » (IOL Toch 307 b5) ou bien TB *kwipe rāmā-* « s'incliner, plier devant la honte » (THT 81 a3-4 ; THT 257 b7). Les formes de présent des verbes correspondants en TA ne conviendraient pas (prés. VIII *eṃtsāstār* ; prés. VI *rāmnām*). Nous avons donc ici un optatif, et comme *eṃtsitār* est trop long, la seule restitution possible est *rmitār* (forme non attestée mais déduite d'après TB *rmoytār*), qui convient bien d'ailleurs au contexte (la terre « plie, cède » sous le pécheur).

si le verbe signifie « plonger », alors on obtient un sens simple et qui convient parfaitement au contexte. On peut comparer ce passage du *Dīrgha-āgama* qui décrit la vie du roi des éléphants, qui vit sur les flancs de l'Himālaya dans un environnement idéal, dont la description, assez stéréotypée, ressemble à celui des *vidyadhāra* :

時，善住象王入池洗浴，作倡伎樂，共相娛樂

« Alors, Bien Établi, le roi des éléphants, entre dans le bassin pour s'y baigner et se divertir avec ceux qui font des chants et des danses » (DĀ 30, T 1 (I) 117b24-5).

Enfin il faut aborder la dernière occurrence où *sin-* est employé dans un sens concret, qui est d'interprétation assez difficile. Elle se trouve dans un *stotra* décrivant le corps du Buddha, pour lequel je reproduis les traductions déjà proposées :

śhyaṣṣi snai-rūki | sprāne sesīnaus | lalaṃṣk(a)ne aurtsi pauke [...]

« Stevig, zonder magerte noch bedrukt *sprāne* » (Couvreur 1954, 104).

« full and without wrinkle (are his) *sprāne*, drooping, tender, and broad (are his) arms » (Adams 1983, 759-60)

« firm and not emaciated » (Hilmarsson 1989, 75).

« heels firm and slender, without leanness » (Adams 2013, 790).

D'après la métrique du texte, *sesīn{o}ṣ* se rattache plutôt à *sprāne* qu'à *poke* « bras ». Le problème du passage est que *sprāne* et *rūki* sont des hapax, si bien qu'on ne sait de quelle partie du corps il s'agit. En procédant par élimination et en prenant en compte le fait que TB *sprāne* est un nom au duel, Adams 1983, a considéré qu'il s'agissait des épaules tout en le rapprochant de la famille de l'anglais *spur* : v. angl. *spure* (f.) « heel », *spora* (m.) « spur », v. h. a. *sporo* « spur », v. isl. *spor*, v. angl. *spor*, v. h. a. *spor* « footprint », v. irl. *seir*, gall. *ffêr* « ankle » (d'après la liste des cognats dans Adams 2013, 790). Mais, comme l'a montré Hilmarsson (1989, 73-75, explication acceptée ensuite par Adams 2013, 790), cette difficulté s'évanouit si on considère que *sprāne* désigne les chevilles, et on peut proposer une interprétation cohérente du passage. Pour l'identification aux chevilles, Adams (1983) citait la marque secondaire, *nirgūḍhagulpha* « ayant les chevilles cachées ». On peut ajouter ici que dans d'autres listes de sous-marques, on trouve des formulations plus élaborées qui confirment l'identification d'Adams' et d'Hilmarsson. On trouve en effet dans l'*Abhidharmadīpa* : *nirgūḍhasamātikṣṇagulphāḥ* « ayant les chevilles cachées, régulières, non saillantes » (Abhidh-dīp, 190). Selon cette description, le sens de cette sous-marque est que la cheville du Buddha est parfaitement lisse et non visible. Dans ce cas, on peut comprendre que *sesīnoṣ* signifie ici « abaissé » au sens de « non saillant » (ce qui n'est pas loin de la traduction de Couvreur)<sup>31</sup>. Comme tous ces éléments forment une interprétation cohérente du passage et satisfaisante d'un point de vue étymologique, j'adopterai ici cette interprétation. Mais elle reste tout de même

31 On peut proposer la même interprétation si *sesīn{o}ṣ* porte *poke* « bras », car on trouve dans l'*Abhidharmadīpa* une description du bras similaire qui utilise aussi le terme *nirgūḍha* : *karikara-nibha-nirgūḍha-sandhi-pīna-kaṭhina-ślakṣṇa-sama-bāhavaḥ* « Leurs bras sont égaux, lisse, solides, plein, aux articulations cachées comme une trompe d'éléphant » (Abhidh-dīp, 190).

incertaine et elle peut être remise en cause si une nouvelle occurrence de *sprāne* venait à être découverte.

On peut conclure de cette série d'exemples que le verbe *sin-* convoque principalement l'idée « d'être jeté en bas, plongé ». Le sens figuré du verbe « être déprimé, abattu » se déduit tout naturellement de cette signification fondamentale. Celui-ci est connu depuis longtemps et est garanti par des textes bilingues : *viṣaṇṇaṃ : sesīnoṣ* (IOL Toch 274 a3) et *(pa)kwāre sesīnu ainake spelke* IOL Toch 308: b2, ce qui correspond à *kusīdo hīnavīryavān* « paresseux et [capable] d'effort médiocre » (Uv, XXIV, 5 ; éd. Peyrot 2008b, 106). Le verbe *vi-ṣad-* signifie « to sink down, be immersed in ; to be exhausted or dejected, despond, despair » (MW, 996c). Dans le second exemple, le tokharien traduit doublement le sanskrit *kusīda* « paresseux » (cf. BHSD, 189a). Dans ces deux exemples, sont employés des termes qui dérivent de la racine *sad-* comme dans *saṃ-sad-* et *ava-sad-* « être englouti », comme pour les exemples qu'on a vus plus haut. Les emplois de *sin-* sont donc en partie parallèles à ceux de cette racine en sanskrit et reposent sur la même métaphore « être placé vers le bas, déprimé, abattu ». Il n'est pas nécessaire de passer en revue tous les emplois de ce verbe au sens figuré dont une bonne partie est citée par Hackstein 1995, 297-8 et Adams 2013, 757. Je retiendrai toutefois un emploi du causatif, où on peut déceler la signification du verbe dégagée plus haut :

*mā ṣaṅ-añmā kauḥ peññatrā mā alyenkāṃ sīnāṣṣāṃ* « il ne s'élève pas lui-même et ne rabaisse pas les autres » (THT 558 a4).

Ce texte porte sur les récompenses que l'on obtient en pratiquant l'un des *dhūtaguṇa* (Chen 2018), et la formule du texte tokharien correspond à :

*puna caparaṃ, nigrodha, tapassī tapaṃ samādiyati, so tena tapasā  
lābhasakkārasilokaṃ abhinibbatteti, so tena lābhasakkārasilokena  
attānukkaṃseti paraṃ vambheti.*

« Ou bien suppose, Nigrodha, qu'un ascète entreprenne une ascèse, et qu'à cause de cette ascèse, il entretienne [des pensées] de gain, d'honneur et de réputation, celui-ci à cause [des pensées] de gain, d'honneur et de réputation, s'exalte et méprise autrui. C'est cela la souillure de cet ascète » (DN, III, 43).

Dès lors, *sīnāṣṣāṃ* ne signifie pas « er sättigt, läßt satt werden » (Hackstein) mais « dénigrer mépriser, injurier » (pali *vambheti*). On peut le comprendre de deux manières : si l'on part du sens figuré du verbe, on peut poser « rendre déprimé, rabaisser abattre les autres » ; mais si on part du sens concret, on traduira « placer vers le bas, mépriser », ce qui convient bien au contexte, car le verbe *paṃs-* en sanskrit s'oppose à *ātmānaṃ notkarṣayati* « il ne l'élève pas lui-même ».

Ce point étant établi, on peut reprendre le rapprochement de ce verbe avec le latin *sinō* « lâcher, laisser, placer au bas » déjà proposé par Van Windekens 1976, 426 (voir aussi Rasmussen 1989, 58 et Hilmarsson 1991b, 86)<sup>32</sup>. En effet, le LIV<sup>2</sup>, 518, donne la

32 Adams 2013, 757, rattache le verbe à l'i.-e. \**seu*<sub>1/3</sub>- qu'il traduit par « push down, push away » (hitt. *šūe/a-* « to push (away), to shove, to cast off », sk. *suvāti* « to impel », av. *hunāiti* « to transfer », voir

signification de « lâcher » (*loslassen*) pour cette racine \**seh<sub>1</sub>(i)*- et lui rattache les verbes suivants : véd. *s(i)yāti* « macht los, spannt aus », hitt. *siēzzi* « schießt », louv. cunéiforme *sāi-* « läßt »<sup>33</sup>. Pour le hittite, les auteurs proposent une évolution sémantique : « entsenden » → « werfen, schleudern, schießen », ce qui est corroboré par des dérivés nominaux de cette racine en sanskrit véd. *sāyaka-* « Wurfgeschöß » *prāsiti-* « Dahinschießen ». D'après ces données, il faut donc établir l'évolution sémantique suivante pour le tokharien<sup>34</sup> : i.-e. act./tr. « lâcher, laisser » ; moy./pass. « être lâché » → tokh. act. tr. « (dé)poser, relâcher » ; moy./pass. « être déposé, plongé » → fig. moy./pass. « être abattu, déprimé ». Cette racine a aussi évolué dans le sens de « déposer », puisque le sens ancien du lat. *sinō, ere* est « placer, laisser » (conservé dans l'adjectif verbal *situs* « placé, situé », cf. Ernout et Meillet 1959, 628-9). On aurait donc un parallélisme de forme et de sens entre le latin et le tokharien. Comme l'indique Hilmarsson 1991b, 86, ces deux verbes sont basés sur un présent à nasale \**si-né/n-h<sub>1</sub>*- d'après la forme à métathèse de la racine \**sih<sub>1</sub>*- < \**sh<sub>1</sub>i*- (voir aussi Rasmussen 1989, 58 ; LIV<sup>2</sup>, 518, n. 5 compare \**kri-né/n-h<sub>1</sub>*- sur \**krih<sub>1</sub>*- < \**krh<sub>1</sub>i*-).

Cette nouvelle signification dégagée pour le verbe permet de proposer une autre explication du TB *saiwai*. En effet, on trouve des noms pour « gauche » signifiant « inférieur » : voir ombrien *nertru* « gauche », osque *nertra-k* « à gauche », qu'on rapproche généralement du gr. *νέπτερος* « inférieur », et plus loin aux termes germaniques pour le « nord », v.isl. *norðr*, etc. (voir Frisk 1960-70, I, 514-515 ; pour i.-e. \**ner* « vers le bas », voir LIPP, II, 554-8). Or puisque le verbe tokharien signifie « être plongé » (voir en particulier le passage où il est question d'un pécheur englouti dans les enfers), il est possible qu'un adjectif de sens passif ait pu évoluer ainsi : « plongé » → « être placé dans une position inférieure » → « inférieur » → « gauche ». L'intérêt de cette explication est qu'on peut aussi l'appliquer au lat. *sinister* « gauche ». L'étymologie traditionnelle (Walde et Hofmann 1938-56, II, 544 ; Ernout et Meillet 1959, 628 ; citée avec défiance par De Vaan 2008, 566) pour ce terme est de le rapprocher de la racine \**senH-* « gagner, obtenir » (véd. *sanóti* « id. », etc.). Cette étymologie est sémantiquement

---

aussi LIV<sup>2</sup>, 538), ce qui est problématique d'un point de vue sémantique et formel : d'une part, les cognats indo-européens n'impliquent pas un mouvement vers le bas (LIV<sup>2</sup> traduit « antreiben, in Bewegung halten ») ; d'autre part, cette étymologie n'explique pas le *i* du tokharien. Adams soutient que *sin-* serait issu de \**su-n-h<sub>1</sub>*- > \**sān-* avec remplacement du vocalisme par celui du présent \**je/o-* qui aurait réanalysé. Une telle hypothèse n'est pas démontrable et ne s'appuie sur aucun parallèle. De plus, le résultat attendu du présent en \**je/o-* est \**swāi*- ce qui ne permet pas de supposer un mécanisme d'analogie simple.

33 De Vaan 2008, 566, rattache ce verbe à l'indo-européen \**tkei-* « construire ; habiter » d'après la première édition du LIV. Mais l'évolution sémantique que cela supposerait jusqu'à « lâcher, laisser » est loin d'être négligeable (« to let someone dwell » > « leave in peace » > « leave, let »).

34 Van Windekens (1976, 426) suppose la même évolution que le verbe *sad-* « s'asseoir » en sanskrit → « s'affaïsser, succomber, défaillir, souffrir » et au causatif « asseoir, déposer, placer » → « désoler, affliger » (voir MW, 1138b), ce qui paraît pertinent, puisqu'on a vu que le verbe tokharien correspondait à celui-ci dans plusieurs de ses emplois. Mais il ne considère que le latin et le tokharien et part d'une signification « placer au bas » alors qu'il faut prendre en compte les autres cognats dans les langues indo-européennes. Hilmarsson (1991b, 86) pose « lâcher, relâcher » (*to yield, nachlassen*) → « céder, se relâcher / être abattu » (*to be yielding, to be put down*) → « être déprimé ». Mais cette évolution ne peut s'appliquer ici parce que le sens concret que nous avons dégagé pour le verbe tokharien est « plonger, être abattu », et non « céder ».

satisfaisante (cf. av. *vairiia.stāra-* « gauche », litt. « plus favorable »), mais pose un problème formel : on est en effet obligé d'expliquer le *i* initial par une voyelle d'anaptyxe (« phonétiquement, *sinister* doit reposer sur *\*s<sup>o</sup>nistros* avec le traitement phonétique observé dans *sine* », Ernout et Meillet, *loc. cit.*). Mais cette explication est *ad hoc*, car elle pourrait être motivée dans le cas de *sine* (parce qu'il s'agit d'une préposition, potentiellement non accentuée), alors qu'elle ne l'est pas pour *sinister*<sup>35</sup>. Le rapprochement avec *senex* et *senior* que nous avons cité plus haut souffre du même problème. Si l'on part de *sinō* (comme l'avait déjà proposé Döderlein 1841, 172), cette difficulté ne se pose plus, mais l'explication sémantique est moins évidente. Néanmoins, de manière similaire au tokharien, on pourrait supposer une signification « être lâché, placé au sol », d'où « inférieur » puis « gauche ». Certes, comme le remarquent Ernout et Meillet, « toute démonstration est impossible », mais le parallélisme de racine entre deux langues indo-européennes peut donner davantage de poids à cette explication<sup>36</sup>.

Il nous faut maintenant départager les deux hypothèses que nous avons proposées. Il est difficile de se fonder sur la sémantique car les termes pour gauche peuvent être dérivés de sources très différentes (Buck 1949, 866). Il est donc préférable de se fonder sur la morphologie. La possibilité de dériver un adjectif en *-we* d'un verbe n'est pas du tout garantie du point de vue tokharien. Il y a peu de traces du suffixe adjectival *\*-uo-* et tous les cas connus sont hérités : TB *parwe* « premier » < *\*pr<sub>h</sub>₂-uo-* (véd. *pūrva-*, etc.), TA *salu* « entier » < *\*solH-uo-* (véd. *sarvá-*, etc.), et peut-être TB *maiwe* « jeune » < *\*moh<sub>i</sub>-uo-* « qui grandit » (Adams 2013, 509)<sup>37</sup>. Cela signifie que *saiwai* doit lui aussi être le reflet d'un terme hérité. On pourrait arguer que ce terme renouvelle un adjectif plus ancien pourvu de ce suffixe, mais pour qu'un tel renouvellement soit possible, il faudrait que le suffixe *\*-uo-* ait été productif dans l'histoire du tokharien, ce qui ne semble pas être le cas. Dès lors, cela nous conduit à préférer le rapprochement avec *saiwe*, puisqu'il permet justement de le rattacher à un mot qu'on peut reconstruire avec quelque certitude pour l'indo-européen. De plus, si l'on combine les données du tokharien et des autres langues indo-européennes, on peut reconstruire un micro-système d'adjectifs en *\*-uo-* de

35 Ernout et Meillet proposent l'explication suivante : « Le vocalisme radical à degré zéro tiendrait au suffixe secondaire *-tro-* qui se superpose au suffixe *-yes-/is-* du comparatif primaire, comme dans *magister* (fait inverse du type *an-ter-ior*) ». Mais *magister* est solidaire de *magnus*, *magis*, etc. De plus, on a proposé depuis une explication phonétique pour la chute de la laryngale et l'insertion du « schwa secundum » (\*#CHCR- → \*#CCR-, cf. Mayrhofer 1986, 175–6 ; Vine 1999, 11-2).

36 Enfin, on ajoutera que, d'après la nouvelle signification que l'on a montrée pour *sin-*, il paraît difficile de ne pas rapprocher ce verbe de *sai-n-* « appuyer, incliner », car les sens de « jeter/placer en bas » et « s'appuyer (en plaçant un objet en-dessous de soi) » sont proches l'un de l'autre et dépendent de la diathèse du verbe, comme le montre le grec σκίπτομαι intr. « s'appuyer sur : τι sur qch », tr. « lancer avec force contre, faire retomber sur : τί τι sur qqn ». Il s'agit donc probablement de degrés différents d'un même verbe qui signifiait « placer vers le bas ». Le radical *sai-n-* a été spécialisé dans le sens intransitif de « (s')appuyer sur, vers » (+ perlatif, allatif), tandis que *sin-* a adopté la signification transitive « mettre en bas ». Une des occurrences de ce verbe signifie clairement « incliner, pencher » : *avadhatsva śrotram • psaina kl(autsai)* (THT 527 a1). Le sk. signifie littéralement « place ton oreille au bas », ce qui signifie en réalité « tends l'oreille » (et le sens premier de *ava-dhā-* est « plonger »).

37 Ce terme serait identique formellement au v.sl. *mjór* « petit, fin » < *\*maiwa-*. La racine *\*meiH-* « grandir » est attestée sous forme verbale en hitt. *māi-* « id. », cf. LIV<sup>2</sup>, 428.

Annexe 3 : TB *śwālyai* « droit » et TB *saiwai* « gauche »

sens négatif et à vocalisme *\*a/h<sub>2</sub>* (parfois substantivés en *\*-u<sub>h</sub>eh<sub>2</sub>-*), qui ont adopté le sens de « gauche », dès l'indo-européen semble-t-il pour certains d'entre eux :

Indo-européen	<i>*leh<sub>2</sub>i-uó-</i> / - <i>u<sub>h</sub>eh<sub>2</sub>-</i> « fatigue, faiblesse »	<i>*skéh<sub>2</sub>i-uó-</i> / <i>*skéh<sub>2</sub>-i<sub>h</sub>2-</i> « ombre »	<i>*seh<sub>2</sub>i-uó-</i> / - <i>u<sub>h</sub>eh<sub>2</sub>-</i> « douloureux, violent »
Sens négatif	TB <i>laiwo*</i> « lassitude, fatigue » <sup>38</sup> )	TB <i>skiyo</i> , gr. σκιά, véd. <i>chāyā-</i> « ombre », etc. <sup>39</sup>	TB <i>saiwe</i> « prurit » ; lat. <i>saevus</i> « furieux, cruel » ; letton <i>siev</i> « pointu, mordant, âpre » ; aussi got. <i>sair</i> « douleur », etc.
« gauche »	lat. <i>laevus</i> , gr. λαί(φ)ός, v.sl. <i>lěvŭ</i>	lat. <i>scaevus</i> , gr. σκαίός, khot. <i>syandaa-</i> (?) <sup>40</sup>	TB <i>saiwai</i>

Ces mots se sont probablement influencés entre eux, comme on le suppose généralement, et il reste à identifier le point de départ de ce système et à expliquer en détail sa formation. On a adopté ici une reconstitution laryngaliste, mais on peut aussi penser que la présence du vocalisme *a*, au statut particulier en indo-européen, n'est pas fortuite et qu'il est lié au sens négatif de ces adjectifs (vocalisme « populaire » de Meillet). On peut toutefois noter qu'il y a un phénomène de croisement intéressant : tandis que le TB *laiwo\** a gardé le sens ancien du lat. *laevus*, le tokharien semble avoir innové dans le cas de *saiwai*, qui a adopté le sens de « gauche » alors que les autres langues indo-européennes ont conservé le sens propre du terme.

38 Ce rapprochement est dû à Van Windekens (1976, 253-4) ; pour le sens du TB, voir *snai laiwo spane* « sans fatigue ni torpeur » (THT 31 a5) = *atandritaṃ* (Uv, XIII, 12). Van Windekens renvoie pour l'évolution sémantique à l'italien *mano stanca*, et le roumain *mîná stîngă* « main gauche », litt. « main fatiguée », ce qui me paraît convaincant. Ainsi le tokharien aurait préservé le sens initial de cet adjectif. On peut en outre rapprocher ce terme du germ. *\*slaiwa-* « lethargic » (v.isl. *slær*, *sljór* « blunt », v.angl. *slāw* « sluggish, inert », angl. *slow*, v.h.a *slēo* « dull, faded » (Kroonen 2013, 452). Kroonen note que ces termes n'ont pas d'étymologie établie tout en citant un lien possible avec le sk. *srīvyati* « être en échec, mal tourner », ce qui en effet est assez vague sémantiquement. Bjorvand 2011, 10, propose de rattacher ces termes à *\*slei-/slai-* « coller » (par une évolution « collant, visqueux » → « mou, léthargique » → « paresseux, mauvais ») : v.isl. *slím*, angl. *slime*, m.h.a. *slīm* « boue » < *\*sleima-* (Bjorvand) ou *\*slīma-* (Kroonen 2013, 455). Ces termes sont apparentés au lat. *līmus*, grec. *λείμαξ* « serpent » et russe *slimák* « id. », et l'on reconstruit traditionnellement la racine comme *\*lej-* (IEW, 662-664). LIV<sup>2</sup>, 277, pose *\*h<sub>2</sub>lejH-* en raison des formes suivantes : v.irl. *lenaid*, *len* « folgt », gall. *llyn-* « beflecken », lat. *lěvī* « beschmierte », gr. *ἀλίνειν* (Hésychius) « beschmieren », et hitt. *ḫalīna-* « argile(?) ». Mais comme le sens du terme hittite n'est pas certain (« A translation 'clay(?)' is a mere possibility », Kloekorst 2008, 274) et que le mot grec n'est attesté que dans une glose, on ne peut considérer comme certaine la reconstruction de *\*h<sub>2</sub>-* initial. Blažek (1995) rapproche le TB *laiwo\** du slave *\*lěviti* (serbo-croate *lěviti* « lose time », ukrainien *livyty* « slacken, diminish »), qui avec le tokharien remonteraient à une racine *\*lejū-*. Mais d'une part la structure de cette racine est suspecte d'un point de vue indo-européen et d'autre part ces mots slaves sont en général rattachés à la racine indo-européenne *\*leh<sub>1</sub>-* « laisser, abandonner » (celle du lat. *lēnis* « doux », lit. *lėnas* « slow, calm »), cf. LIV<sup>2</sup>, 399 ; Derksen 2008, 275.

39 Les différences de vocalisme s'expliquent probablement par une alternance nom. sg. *\*skéh<sub>2</sub>i-h<sub>2</sub>-* / gén.sg. *\*skh<sub>2</sub>i-éh<sub>2</sub>-s* (cf. Frisk 1960-70, II, 730).

40 Bailey 1979, 437 dérive ce terme d'une racine iranienne *sai-* « be unfavourable » qui viendrait de i.-e. *\*skai-* (lat. *scaevus*, gr. *σκαίός* « gauche »). Mais on peut aussi le rattacher la racine *\*skéH(i)-* (LIV<sup>2</sup>, 546), qui est reflétée par av. *a-saiia-* « qui ne projette par d'ombre ».



## Bibliographie

### Sources primaires

Les abréviations des textes palis suivent celles adoptées par le CPD et le DP. L'édition utilisée est : *Chatṭhasaṅgāyanā* CD ROM, Version 3, Vipassana Research Institute, Dhammagiri, Igatapuri.

Abhidh-dīp = JAINI Padmanabh S., 1959, *Abhidharmadīpa with Vibhāṣāprabhāvṛtti*, Patna, Kashi Prasad Jayaswal Research Institute.

Abhidh-k = PRADHAN Prahlad, 1967, *Abhidharma-koṣabhāṣya of Vasubhandu*, Patna, K. P. Jayaswal Research Inst.

Abhidh-k-vy = OGIWARA Unrai, 1932, *Sphuṭārthā Abhidharmakośavyākhyā*, Tokyo, Pub. Association of Abhidharmakośavyākhyā.

Abhidh-s = PRADHAN Pralhad, 1950, *Abhidharmasamuccaya of Asanga*, Santiniketan, Visva-Bharati.

Abhidh-s-bh = TATIA Nathmal, 1976, *Abhidharmasamuccayabhāṣyaṃ*, Patna, K.P. Jayaswal Research Institute.

*Āpastamba Śrautasūtra* = Garbe, Richard, 1882-1902, *The Śrauta Sūtra of Āpastamba : belonging to the Taittirīya Saṃhitā with the Commentary of Rudradatta*, 3 vols, Calcutta, Asiatic Society.

*Arthaviniścaya* = SAMTANI Narayan Hemandas, 1971, *The Arthaviniścaya-sūtra and its commentary (Nibandhana)*, Patna, Inde, K.P. Jayaswal Research Institute.

AdSPG I = CONZE Edward, 1962, *The Gilgit manuscript of the Aṣṭādaśasāhasrikāprajñāpāramitā. Chapters 55 to 70 corresponding to the 5th Abhisamaya*, Roma, Istituto italiano per il medio ed estremo oriente.

AdSPG II= CONZE Edward, 1974, *The Gilgit manuscript of the Aṣṭādaśasāhasrikāprajñāpāramitā: chapters 70 to 82, corresponding to the 6th, 7th and 8th Abhisamayas*, Roma, Istituto italiano per il Medio ed Estremo Oriente.

*Bodhisattvabhūmi* = DUTT Nalinaksha, 1966, *Bodhisattvabhūmi*, Patna, K.P. Jayaswal Research Institute.

BC = JOHNSTON Edward Hamilton, 1936, *The Buddhacarita: or, Acts of the Buddha*, Calcutta, Baptist Mission Press.

CaSaṃ = ĀCĀRYA Yādavaśarman Trivikramātmaja, 1941, *The Carakasamhitā / With the Āyurveda-Dīpikā commentary of Chakrapāṇidatta*, Bombay, Mirṇaya Sāgar Press. Version électronique : transcribed by Tsutomu Yamashita and Yasutaka Muroya, <https://sarit.indology.info/carakasamhita.xml> [consulté le 16 octobre 2021].

## Bibliographie

- CBETA = *Diànzǐ fó diǎ jíchéng* 電子佛典集成 [Canon bouddhiste électronique], <https://cbetaonline.dila.edu.tw> [consulté le 16 octobre 2021].
- CEToM = A Comprehensive Edition of Tocharian Manuscripts, [www.univie.ac.at/tocharian/](http://www.univie.ac.at/tocharian/) [consulté le 16 octobre 2021].
- CMJ = *Chán mì yào fǎ jīng* 禪秘要法經 [Discours sur la méthode sommaire des mystères du *dhyāna*], T 613.
- CPS = WALDSCHMIDT Ernst, 1952-1956-1960, *Das Catuspariṣatsūtra: eine kanonische Lehrschrift über die Begründung der buddhistischen Gemeinde*, Berlin, Akademie-Verlag.
- CY = *Chán fǎ yào jiě* 禪法要解 [Explication sommaire de la méthode du *dhyāna*], T 616.
- Divy = COWELL Edward Byles et NEIL Robert Alexander, 1886, *The Divyāvadāna, a collection of early Buddhist legends, now first edited from the Nepalese Sanskrit mss. in Cambridge and Paris*, Cambridge, University Press.
- GBM = LOKESH CHANDRA et RAGHU VIRA, 1959, *Gilgit Buddhist manuscripts*, New Delhi, International Academy of Indian Culture.
- GSHJ = *Guānfó sānmèi hǎi jīng* 觀佛三昧海經 [Discours sur l'océan de *samādhi* de contemplation du Buddha], T 643.
- Gv = VAIDYA Paraśurāma Lakṣmaṇa, 1960, *Gaṇḍavyūhasūtram*, Darbhanga, The Mithila Institute.
- Hàn shū* = *Qián Hàn shū* (2) 前漢書(二) [Livre des Han antérieurs], *Yǐng yìn wén yuān gé Sī Kù Quán Shū, Shǐ bù, Zhèng Shǐ lèi*, 8 景印文淵閣四庫全書, 史部, 正史類, 8 [Bibliothèque imprimée complète en quatre sections du Pavillon de la Profondeur Littéraire, section historique, histoire officielle, 8], Taibei 台北, Shangwu yinshu guan 商務印書館, 2008 [Réimpression de l'encyclopédie compilée à partir de 1772 sous l'ordre de Qianlong].
- Hjm = STRAUBE Martin, 2019, *Haribhaṭṭa's Jātakamālā: critically edited from the manuscripts with the help of earlier work by Michael Hahn*, Pune, Department of Pali.
- Jm = VAIDYA Paraśurāma Lakṣmaṇa, 1959, *Jātakamālā*, Darbhanga, The Mithila Institute.
- Karuṇāpuṇḍarīka-sūtra* = YAMADA Isshi, 1967, *Edition of the Karuṇāpuṇḍarīka, with an introduction and notes*, PhD Thesis, SOAS University of London.
- Lal = VAIDYA Paraśurāma Lakṣmaṇa, 1958, *Lalitavistara*, Darbhanga, Mithila Institute.
- Lañk = VAIDYA Paraśurāma Lakṣmaṇa, 1963, *Saddharmalañkāvatārasūtram*, Darbhanga, Mithila Institute.

## Bibliographie

- Mahāyānasūtra-alaṃkāra* = LÉVI Sylvain, 1908-1911, *Mahāyāna-Sūtrālaṃkāra : exposé de la doctrine du Grand Véhicule selon le système Yogācāra*, Paris, Honoré Champion.
- Mbh = SUKTHANKAR Vishnu Sitaram (dir.), 1927-1971, *The Mahabharata: for the first time critically edited*, Poona, Bhandarkar Oriental Research Institute.
- Mhvy = SAKAKI Ryōzaburō, 1916, *Mahāvvyutpatti = Bon zo kan wa Shiyaku Taiko*, Tokyo, Suzuki gakujutsu zaidan.
- MKV = LÉVI Sylvain, 1932, *Mahākarmavibhaṅga (La grande classification des actes) et Karmavibhaṅgopadeśa (Discussion sur le Mahā Karmavibhaṅga)*, Paris, Ernest Leroux.
- MMK = VAIDYA Paraśurāma Lakṣmaṇa, *Mañjuśrī-mūlakalpa*, in *Mahāyānasūtrasaṃgraha*, Darbhanga, Mithila Institute.
- Mvu = SENART Émile, 1882-1907, *Le Mahāvastu*, Paris, Imprimerie nationale.
- NidSaṃ = TRIPĀTHĪ Chandrabhāl, 1962, *Fünfundzwanzig Sūtras des Nidānasamyukta*, Berlin, Akademie-Verlag.
- PvsPrajñ = TAKAYASU Kimura 木村高尉, 1986-2006, *Pañcaviṃśatisāhasrikā Prajñāpāramitā*, Tokyo, Sankibo Busshorin.
- RP = VAIDYA Paraśurāma Lakṣmaṇa, 1961, *Rāṣṭrapālapariṣcchā*, in *Mahāyānasūtrasaṃgraha*, Darbhanga, The Mithila Institute : 120-160.
- Sādhanamālā* = BHATTACHARYYA Benoytosh, 1925-1928, *Sādhanamālā*, Baroda, Central Library.
- Saddh-pu = VAIDYA Paraśurāma Lakṣmaṇa, 1960, *Saddharmapuṇḍarīkasūtra*, Darbhanga, Mithila Institute.
- Sadd-sū = cf. Stuart 2015.
- Samādhirāja-sūtra* = VAIDYA Paraśurāma Lakṣmaṇa, 1961, *Samādhirājasūtra*, Darbhanga, Mithila Institute.
- Saund = JOHNSTON Edward Hamilton, 1928, *The Saundarananda of Aśvaghōṣa*, London, Oxford University Press.
- Śbh, I = *Taishō Daigaku Sōgō Bukkyō Kenkyūjo Shōmonji Kenkyūkai* 大正大学総合佛教研究所声聞地研究会 [Groupe de l'université Taishō pour l'étude de la Śrāvabhūmi], 1988, *Yugaron shōmonji daiichi yugasho, Sansukurittogo tekisuto to wayaku* 瑜伽論 声聞地 第一瑜伽処—サンスクリット語テキストと和訳 [Śrāvabhūmi, le premier chapitre. Texte sanskrit révisé et traduction japonaise], Tokyo, Sankibō Busshorin 山喜房佛書林.
- Śbh, II = *Taishō Daigaku Sōgō Bukkyō Kenkyūjo Shōmonji Kenkyūkai* 大正大学総合佛教研究所声聞地研究会 [Groupe de l'université Taishō pour l'étude de la Śrāvabhūmi], 2007 *Yugaron Shōmonji daini yugasho fu Hi sanmakita ji, Monshojō ji, Shishojō ji* –

## Bibliographie

- Sansukuritto go tekisuto to wayaku* 瑜伽論 声聞地 第二瑜伽処 付 非三摩呬多地・聞所成地・思所成地—サンスクリット語テキストと和訳 [*Śrāvakabhūmi*, le second chapitre avec *Asamāhitā bhūmiḥ*, *Śrutamayī bhūmiḥ*, *Cintāmayī bhūmiḥ*, Texte sanskrit révisé et traduction japonaise], Tokyo, Sankibō Busshorin 山喜房仏書林
- SBV = GNOLI Raniero, 1977-1978, *The Gilgit manuscript of the Saṅghabhedavastu: being the 17th and last section of the Vinaya of the Mūlasarvāstivādin*, Roma, Istituto italiano per il Medio ed Estremo Oriente.
- Shāngjūn Shū* = Yan Wanli 嚴萬里 (éd.), Shang Yang 商鞅, *Shāngjūn Shū* 商君書 [Livre du seigneur Shang], in Wang Yunwu 王雲五 (dir.), *Wànyǒu wénkù huì yào, dì èrshí sì hán* 萬有文庫叢要・第二十四函 [Essentiels de la bibliothèque universelle, étui 24], Taipei 台北, Taiwan shangwu yinshu guan 台灣商務印書館, 1965 : fasc. 281.
- SuSam = ĀCĀRYA Yādavaśarman Trivikramātmaja, 1931, *Suśrutasamhitā of Suśruta with the Nibandhasaṅgraha Commentary of Śrī Ḍalhanāchārya and the Nyāyacandrikā Pañjikā of Śrī Gayadāsāchārya on Nidānasthāna*, Bombay, Pāndurang Jāvaji. Version électronique : input by Tsutomu Yamashita, Yasutaka Muroya, Yukio Yamanaka, and Madhu K. P., <https://sarit.indology.info/susrutasamhita.xml> [consulté le 16 octobre 2021].
- SHT = WALDSCHMIDT Ernst (dir.), 1965-, *Sanskrihandschriften aus den Turfanfunden*, Wiesbaden, F. Steiner.
- Śikṣ = BENDALL Cecil, 1897-1902, *Çikshāsamuccaya: a compendium of Buddhist teaching, chiefly from earlier Mahāyāna-sūtras*, St. Pétersbourg, Académie impériale des sciences.
- SLF = *Sīwéi lüè yào fǎ* 思惟略要法 [Méthode sommaire de méditation], T 617.
- ŚsPrajñP = GHOṢA Pratāpacandra, 1902-1913, *Śatasāhasrikā Prajñāpāramitā: A theological and philosophical discourse of Buddha with his disciples (in a hundred-thousand stanzas)*, Calcutta, Asiatic Society.
- Śv = GNOLI Raniero, 1978, *The Gilgit manuscript of the Śayanāsanavastu and the Adhikaraṇavastu: being the 15th and 16th sections of the Vinaya of the Mūlasarvāstivādin*, Roma, Istituto italiano per il Medio ed Estremo Oriente.
- T = *Taishō Shinshū Daizōkyō* 大正新脩大藏經 [Canon révisé de l'ère Taishō], consulté via CBETA.
- Tōngdiǎn* = Du You 杜佑, *Tōngdiǎn* 通典 [Institution complètes] = WANG Wenjin 王文錦, et al. (éd.), 1988, 通典, Beijing 北京, Zhonghua shuju : Xinhua shudian Beijing faxing suo faxing 中華書局 新華書店北京發行所發行.
- YoBhB = \**Yogācārabhūmi* de Buddhasena (*Dámóduōluó chán jīng* 達摩多羅禪經, T 618).
- YoBhS = \**Yogācārabhūmi* de Saṅgharakṣa (*Dào dì jīng* 道地經, T 607 ; *Xiūxíng dào dì jīng* 修行道地經, T 606)

## Bibliographie

WCYF = *Wǔmén chán jīng yào yòngfǎ* 五門禪經要用法 [Méthode d'emploi sommaire du “Sūtra du Dhyāna à cinq portes”], T 619.

ZCMF = *Zhì chán bìng mì yào fǎ* 治禪病祕要法 [Méthode sommaire des mystères pour guérir les maladies du Dhyāna], T 620.

ZSJ = Kumārajīva, *Zuòchán sānmèi jīng* 坐禪三昧經 [Discours sur le *samādhi* de la méditation assise], T 614.

## Dictionnaires et manuels

BHSD = cf. Edgerton 1953.

CPD = TRENCKNER Wilhelm, ANDERSEN Dines, SMITH Helmer, et HENDRIKSEN Hans (dir.), 1924-, *A critical Pāli dictionary*, Copenhagen, E. Munksgaard.

DELG = CHANTRAINE Pierre, 1968-1980, *Dictionnaire étymologique de la langue grecque: histoire des mots*, Paris, Klincksieck.

*Deutsches Wörterbuch* = GRIMM Jacob et GRIMM Wilhelm, *et al.*, 1854-1971, *Deutsches Wörterbuch*, Leipzig, S. Hirzel.

DP = CONE Margaret, 2001-, *A Dictionary of Pali*, London, Pali Text Society.

EWA = MAYRHOFER Manfred, 1986-2001, *Etymologisches Wörterbuch des Altindoarischen*, Heidelberg, C. Winter.

EWAhD = LLOYD Albert L., SPRINGER Otto, et LÜHR Rosemarie (dir.), 1988-, *Etymologisches Wörterbuch des Althochdeutschen*, Göttingen; Zürich, Vandenhoeck & Ruprecht.

FEW = WARTBURG Walther von, 1922-1967, *Französisches etymologisches Wörterbuch: eine Darstellung des galloromanischen Sprachschatzes*, Basel, R. G. Zbinden & Co.

*Grand Ricci* = *Le Grand Ricci Online*. Leiden, Brill,  
<https://chinesereferenceshelf.brillonline.com/grand-ricci> [consulté le 16 octobre 2021].  
Version électronique de : INSTITUT RICCI DE PARIS, 2001, *Grand dictionnaire Ricci de la langue chinoise* = *Lìshì hànfǎ cídiǎn* 利氏漢法辭典, Paris, Desclée de Brouwer : Institut Ricci de Paris.

IEW = POKORNY Julius, 1959, *Indogermanisches etymologisches Wörterbuch*, Bern/München, Francke.

KEWA = MAYRHOFER Manfred, 1956-1980, *Kurzgefasstes etymologisches Wörterbuch des Altindischen*, Heidelberg, C. Winter.

## Bibliographie

- LIPP = DUNKEL George E., 2014, *Lexikon der indogermanischen Partikeln und Pronominalstämme*, Heidelberg, Universitätsverlag Winter.
- LIV<sup>2</sup> = RIX Helmut, *et al.*, 2001, *Lexikon der indogermanischen Verben: die Wurzeln und ihre Primärstambildungen*, Wiesbaden, L. Reichert.
- LIV<sup>2</sup> add = KÜMMEL Martin, 2011-2015, « Addenda und Corrigenda zu LIV<sup>2</sup> », Letzte Änderung: 03.02.2015. <http://www.martinkuemmel.de/liv2add.html> [consulté le 16 octobre 2021].
- LSJ = LIDDELL Henry George, SCOTT Robert, et JONES Henry Stuart, 1996, *A Greek-English lexicon*, Revised supplement, Oxford, Clarendon press.
- MW = MONIER-WILLIAMS Monier, 1899, *A Sanskrit-English dictionary*, Oxford, Clarendon Press.
- PED = RHYS DAVIDS T. W. et STEDE William, 1921-1925, *The Pali Text Society's Pali-English Dictionary*, London, Pali Text Society.
- PW = BÖHTLINGK Otto et ROTH Rudolf, 1855-1875, *Sanskrit-Wörterbuch*, St. Petersburg, Kaiserliche Akademie der Wissenschaften.
- SWTF = Ernst WALDSCHMIDT *et al.*, 1973-, *Sanskrit-Wörterbuch der buddhistischen Texte aus den Turfan-Funden [und der kanonischen Literatur der Sarvāstivāda-Schule]*. Begonnen von Ernst Waldschmidt. Im Auftrage der Akademie der Wissenschaften zu Göttingen. Göttingen: Vandenhoeck & Ruprecht.
- Yìtǐ zìdiǎn = Yìtǐ zìdiǎn 異體字字典 [Dictionnaire des variantes de caractères], zhèngshì liù bǎn 正式六版 [6<sup>e</sup> édition officielle], Zhonghua Mínguó jiàoyù bù 中華民國教育部 [Ministère de l'Éducation de la République de Chine (Taiwan)], 2017, <https://dict.variants.moe.edu.tw/variants> [consulté le 16 octobre 2021].

## Littérature secondaire

ABE Takako, 2017, « *Śamatha* and *vipaśyanā* in the *Śrāvakabhūmi*: comparisons between *yogasthānas* II and III », in Kim Seongcheol et Jundo Nagashima (dir.), *Śrāvakabhūmi and Buddhist Manuscripts*, Tokyo, Nombre : 227-247.

ADAMS Douglas Q., 1983, « Studies in Tocharian Vocabulary III: Three Tocharian B Terms for Parts of the Upper Body », *Journal of the American Oriental Society*, vol. 103, n° 4 : 759-760.

———, 1999, *A Dictionary of Tocharian B*, Amsterdam, Rodopi.

———, 2013, *A dictionary of Tocharian B: revised and greatly enlarged*, 2nd edition, Amsterdam, Rodopi.

———, 2015, *Tocharian B: a grammar of syntax and word formation*, Innsbruck, Institut für Sprachen und Literaturen der Universität Innsbruck.

———, 2017, « Tocharian », in Mate Kapović (dir.), *The Indo-European languages*, London, Routledge : 452-475.

ANĀLAYO, 2010, « Saccaka's Challenge—A Study of the Saṃyukta-āgama Parallel to the Cūlasaccaka-sutta in Relation to the Notion of Merit Transfer », *Chung-Hwa Buddhist Journal*, vol. 23 : 39-70.

———, 2011, *A comparative study of the Majjhima-nikāya*, Taipei, Dharma Drum Publishing Corporation.

———, 2014a, « Maitreya and the Wheel-turning King », *Asian Literature and Translation*, vol. 2, n° 7 : 1-29.

———, 2014b, *The dawn of Abhidharma*, Hamburg, Hamburg University Press.

———, 2016a, « Levitation in Early Buddhist Discourse », *Journal of the Oxford Centre for Buddhist Studies*, vol. 10 : 11-26.

———, 2016b, « On the Six Sense-spheres (1)-A Translation of Saṃyukta-āgama Discourses 188 to 229 (Fascicle 8) », *Dharma Drum Journal of Buddhist Studies*, vol. 18 : 1-61.

———, 2018, « On the Two Paths Theory: Replies to Criticism », *Journal of Buddhist Studies*, vol. 15 : 1-22.

———, 2020, « 'Mūlasarvāstivādin and Sarvāstivādin': Oral Transmission Lineages of Āgama Texts », in Dhammadinnā (dir.), *Research on the Saṃyukta-āgama*, Taipei, Dharma Drum Publishing Corporation.

ANDRÉ Jacques, 1984, « Lat. *vēsica* », *Revue de Philologie, de Littérature et d'Histoire Anciennes*, vol. 58 : 175-179.



## Bibliographie

- ANGOT Michel, 2009, *Le Nyāya-sūtra de Gautama Akṣapāda: l'art de conduire la pensée en Inde ancienne*, Paris, les Belles Lettres.
- AUBOYER Jeannine, 1949, *Le trône et son symbolisme dans l'Inde ancienne*, Paris, Presses universitaires de France.
- BAILEY Harold Walter, 1945, *Khotanese Texts. I*, Cambridge, The University Press.
- , 1967, *Khotanese texts. VI, Prolexis to the Book of Zambasta*, Cambridge, University press.
- , 1979, *Dictionary of Khotan Saka*, Cambridge, Cambridge University press.
- BAKER Willa, 2005, *Taranatha: Essence of ambrosia: a guide to Buddhist contemplations*, Dharamsala, Library of Tibetan Works and Archives.
- BALBIR Nalini, 2003[+2004], « Fourmis indiennes », *Studia Asiatica. International Journal for Asian Studies*, vol. 4[+5] : 385-417.
- , 2004, « Lexique et représentations de la vieillesse : du sanskrit au hindi », in Alain Montandon (dir.), *Les mots du vieillir*, Clermont-Ferrand, Presses universitaires Blaise Pascal : 69-91.
- BALK Michael, 2011, *Untersuchungen zum Udānavarga : unter Berücksichtigung mittelindischer Parallelen und eines tibetischen Kommentars*, Marburg, Indica et Tibetica.
- BAPAT Purushottam Vishvanath et HIRAKAWA Akira, 1970, *Shan-Chien-P'i-P'o-Sha: a chinese version by Saṅghabhadra of Samantapāsādikā*, Poona, Bhandarkar Oriental Research Institute.
- BAREAU André, 1962, « La construction et le culte des stūpa d'après les Vinayapiṭaka », *Bulletin de l'École française d'Extrême-Orient*, vol. 50, n° 2 : 229-274.
- , 1963, *Recherches sur la biographie du Buddha dans les «Sūtrapiṭaka» et les «Vinayapiṭaka» anciens. . I : De la quête de l'éveil à la conversion de Sāriputra et de Maudgalyāyana*, Paris, École française d'Extrême-Orient.
- , 1969, « III. Quelques ermitages et centres de méditation bouddhiques au Cambodge », *Bulletin de l'École française d'Extrême-Orient*, vol. 56, n° 1 : 11-28.
- BASS Jeffrey Wayne, 2013, *Meditation in an Indian Buddhist monastic code*, PhD Thesis, University of California, Los Angeles.
- BAXTER William H. et SAGART Laurent, 2014, « Baxter-Sagart Old Chinese reconstruction », version 1.1 (20 September 2014), <http://ocbaxtersagart.lsa.umich.edu/> [consulté le 16 octobre 2021].
- BEAL Samuel, 1875, *The romantic legend of Sākya Buddha*, London, Turner.



## Bibliographie

- BEEKES Robert S. P., 1994, « Right', "Left" and "Naked" in Indo-European », *Orbis*, vol. 37 : 87-96.
- BENDALL Cecil et ROUSE William Henry Denham, 1922, *Śikshā-samuccaya: a compendium of Buddhist doctrine*, London, John Murray.
- BERNHARD Franz, 1958, *Die Nominalkomposition im Tocharischen*, Dissertation, Universität Göttingen.
- BERNON Olivier de, 2000, *Le manuel des maîtres de kammaṭṭhān: étude et présentation de rituels de méditation dans la tradition du bouddhisme khmer*, Thèse de doctorat, Institut national des langues et civilisations orientales, Paris.
- BHATTACHARYA Vidhushekhara, 1957, *The Yogācārabhūmi of Ācārya Asanga. Part I*, Calcutta, University of Calcutta.
- BHATTACHARYYA Benoytosh, 1958, *The Indian Buddhist Iconography: mainly based on the Sādhanamālā and Cognate Tāntric texts of rituals*, 2nd edition, Calcutta, Firma K. L. Mukhopadhyay.
- BHATTACHARYA Ramkrishna, 2000, « Uttarakuru: the (e) utopia of ancient india », *Annals of the Bhandarkar Oriental Research Institute*, vol. 81, n° 1 : 191-201.
- BIARDEAU Madeleine et MALAMOUD Charles, 1976, *Le sacrifice dans l'Inde ancienne*, Paris, Presses universitaires de France.
- BINGENHEIMER Marcus, 2011, *Studies in Āgama Literature - With special reference to the Shorter Chinese Saṃyuktāgama*, Taipei Shi 台北市, Xin wen feng chu ban gu fen you xian gong si 新文豐出版股份有限公司.
- BJORVAND Harald, 2011, « Fire etymologiske nøtter », *Maal og Minne*, vol. 103, n° 2.
- BLAŽEK Václav, 1995, « Slavic-Tocharian isoglosses III », *Linguistica Baltica*, vol. 4 : 233-238.
- BODHI, 2000, *The Connected Discourses of the Buddha: a New Translation of the Saṃyutta Nikāya.*, New York, Wisdom Publications.
- , 2003, « Musīla and Nārada Revisited: Seeking the Key to Interpretation », in A. M. Blackburn et J. Samuel (dir.), *Approaching the Dhamma, Buddhist Texts and Practice in South and Southeast Asia*, Seattle, Pariyatti Editions : 47-68.
- , 2012, *The Numerical Discourses of the Buddha: A Complete Translation of the Aṅguttara Nikāya*, Boston, Wisdom Publications.
- BÖHTLINGK Otto, 1879-1889, *Sanskrit-Wörterbuch in kürzerer Fassung*, St. Petersburg, Buchdruckerei der Kaiserlichen Akademie der Wissenschaften.
- BOLLÉE Willem B., 2018, « Übermenschliche Phänomene im Christentum und Buddhismus », *Orientalistische Literaturzeitung*, vol. 113, n° 6 : 435-438.

## Bibliographie

- BOUCHER Daniel, 2008, *Bodhisattvas of the Forest and the Formation of the Mahāyāna*, Honolulu, University of Hawai'i Press.
- BRAARVIG Jens, 2009, « The Buddhist Hell: An Early Instance of the Idea? », *Numen*, vol. 56, n° 2/3 : 254-281.
- BRETFELD Sven, 2003, « Visuelle Repräsentation im sogenannten “buddhistischen Yogalehrbuch” aus Qizil », in Sven Bretfeld et Jens Wilkens (dir.), *Indien und Zentralasien: Sprach-und Kulturkontakt: Vorträge des Göttinger Symposions vom 7. bis 10. Mai 2001*, Wiesbaden, Harrassowitz : 167-205.
- , 2015, « Purifying the Pure: The *Visuddhimagga*, Forest-Dwellers and the Dynamics of Individual and Collective Prestige in Theravāda Buddhism », in Matthias Bley, Nikolas Jaspert, et Stefan Köck (dir.), *Discourses of purity in transcultural perspective: 300-1600*, Leiden, Brill : 320-347.
- BRONKHORST Johannes, 2017, « La linguistique indienne: perspectives européennes et indiennes », *Cahiers du Centre de Linguistique et des Sciences du Langage*, n° 52 : 27-63.
- , 2019, « What can we learn from Musīla and Nārada? », *The Indian International Journal of Buddhist Studies*, vol. 20, n° 1-19.
- BROOMHEAD J. W., 1962, *A Textual Edition of the British Hoernle, Stein and Weber Kuchean Manuscripts. With Transliteration, Translation, Grammatical Commentary and Vocabulary. I = Edition*, PhD Thesis, Trinity College, Cambridge.
- BRUGMANN Karl et DELBRÜCK Berthold, 1906-1917, *Grundriß der vergleichenden Grammatik der indogermanischen Sprachen.*, 2. Bearbeitung, Strassburg, Trübner.
- BUCK Carl Darling, 1949, *A dictionary of selected synonyms in the principal Indo-European languages*, Chicago, University of Chicago Press.
- BURLINGAME Eugene Watson, 1921, *Buddhist legends*, Cambridge, Mass., Harvard Univ. Press.
- BURNOUF Eugène, 1852, *Le Lotus de la Bonne Loi*, Paris, Imprimerie nationale.
- BUSWELL Robert E. (dir.), 2004, *Encyclopedia of Buddhism*, New York, Macmillan.
- CAPITANO Joshua, 2017, « “The Ritual Altar of Kuṇḍalī Vajra for Treating Illnesses” from the Collected Dhāraṇī Sūtra », in C. Pierce Salguero (dir.), *Buddhism and Medicine: An Anthology of Premodern Sources*, New York, Columbia University Press : 314-321.
- CARLING Gerd, 2003a, « Fragments bilingues du *Yogaśataka*. Révision commentée de l'édition de Jean Filliozat », *Tocharian and Indo-European Studies*, vol. 10 : 37-68.
- , 2003b, « New look at the Tocharian B medical manuscript IOL Toch 306 (Stein Ch.00316.a2) of the British Library — Oriental and India Office Collections », *Historische Sprachforschung*, vol. 116 : 75-95.

## Bibliographie

- , 2009, *Dictionary and thesaurus of Tocharian A. Volume 1, A-J*, with the collaboration of Georges-Jean Pinault and Werner Winter, Wiesbaden, Harrassowitz.
- CARLING Gerd et PINAULT Georges-Jean, à paraître, *Dictionary and Thesaurus of Tocharian A. Complete Edition*, Wiesbaden, Harrassowitz.
- CATT Adam Alvah, HUARD Athanaric, et INABA Yuima, 2020, « Tocharian Abhidharma Texts I: A philological Study of B 197 », *Journal Asiatique*, vol. 308, n° 2 : 183-204.
- CHAMOT-ROOKE Timothée, 2021, « The Tocharian Indefinite B *ksa*, A *saṃ*: Syntax and Philology », *Bulletin de la Société de Linguistique de Paris*, vol. 116, n° 1 : 203-236.
- CHAN Yiu Wing, 2013, *An English Translation of the Dharmatrāta-Dhyāna-Sūtra* (達摩多羅禪經 T15, no.618). *With Annotation and a Critical Introduction*, PhD Thesis, University of Hong Kong, Hong Kong.
- CHANDAWIMALA Rangama, 2008, « Bodhisattva Practice in Sri Lankan Buddhism with Special Reference to the Abhayagiri Fraternity », *The Indian International Journal of Buddhist Studies*, vol. 9 : 23-44.
- CHAVANNES Édouard, 1962 [réimpression de 1910-1911, 1934], *Cinq cents contes et apologues extraits du Tripiṭaka chinois*, Paris, Adrien-Maisonneuve.
- CHEN Ruixuan, 2018, « Vignettes of Buddhist Asceticism: Jottings on Six Fragments in Tocharian B », *Central Asiatic Journal*, vol. 61, n° 2 : 217-256.
- CHEUNG Johnny, 2007, *Etymological dictionary of the Iranian verb*, Leiden, Brill.
- CHILDERS Robert Cæsar, 1875, *A dictionary of the Pāli language*, London, Trübner & Co.
- CHING Chao-jung 慶昭蓉, 2010, *Secular documents in Tocharian: Buddhist economy and society in the Kucha region*, Thèse de doctorat, École Pratique des Hautes Études, Paris.
- , 2011, « Silk in Ancient Kucha: on the Toch. B word *kaum*\* found in the documents of the Tang period », *Tocharian and Indo-European Studies*, vol. 12 : 63-82.
- , 2015, « *Qiūcíyǔ wénxiàn zhōng guānyú yánsè de cíhuì* 龜茲語文獻中關於顏色的詞彙 [Termes de couleurs dans les textes koutchéens] », in Wang Zan 王贊 et Xu Yongming 徐永明 (dir.), *Sī Lù · sīlù — 2015 nián Kèzī'ěr Shíkū bihuà xuéshù yántǎohuì lùnwénjí* 絲路·思路—2015年克孜爾石窟壁畫國際學術研討會論文集 [Réflexions sur la Route de la soie, 2015, colloque international sur les peintures des grottes de Kizil, recueil d'articles], Shijiazhuang 石家庄市, Hebei meishu chubanshe 河北美術出版社 : 188-201.
- CHING Chao-jung et OGIHARA Hirotoshi, 2013, « A Tocharian B sale contract on a wooden tablet », *Journal of Inner Asian Art and Archaeology*, vol. 5 : 101-127.
- CHING Chao jung, OGIHARA Hirotoshi, et ZHAO Li 趙莉, 2020, 1 *Tíjì bàogào piān* 題記報告篇 [Volume de rapport sur les inscriptions]. 2 *Túbǎn piān* 圖版篇 [Volume

## Bibliographie

- d'illustrations], in Rong Xinjiang 荣新江 et Zhao Li (dir.), *Qiūcí shíkū tíjì* 龟兹石窟题记 [Inscriptions des grottes de Kučā], Shanghai 上海, Zhong xi shu ju 中西書局.
- CHUNG Jin-il, 2011, *Handbuch für die buddhistische Mönchsordination bei den Mūlasarvāstivādins = Genben shuo yiqie youbu chujia shou jin yuan jiemo yifan*, Gimpo-si, Inst. for Buddhist Scriptures in Korean Transl., Joong-Ang Sangha Univ.
- CLAUSON Gerard L. M., 1972, *An etymological dictionary of pre-thirteenth-century Turkish*, Oxford, Clarendon Press.
- CLEARY Thomas, 1993, *The flower ornament scripture: a translation of the Avatamsaka Sūtra*, Boston, Mass., Shambhala.
- COLEMAN Graham et JINPA Thupten (dir.), 2006, *The Tibetan Book of the Dead [English title]: The Great Liberation by Hearing in the Intermediate States [Tibetan title]*, composed by Padma Sambhava: revealed by Karma Lingpa, Viking Penguin, New York.
- COPP Paul, 2011, « Visualization And Contemplation », in Charles Orzech, Richard Payne, et Henrik Sørensen (dir.), *Esoteric Buddhism and the Tantras in East Asia*, Leiden, Brill : 141-145.
- COUSINS Lance S., 1973, « Buddhist *jhāna*: its nature and attainment according to the Pali sources », *Religion*, vol. 3, n° 2 : 115-131.
- COUVREUR Walter, 1942, « L'étymologie du tocharien », *Revue belge de Philologie et d'Histoire*, vol. 21, n° 1 : 5-23.
- , 1946, « Le caractère sarvāstivādin-vaibhāṣika des fragments tokhariens A d'après les marques et épithètes du Buddha », *Le Muséon*, vol. 59 : 577-610.
- , 1950, « B-tocharische Etymologien », *Archív Orientální*, vol. 18, n° 1 : 126-130.
- , 1954, « Koetsjische literaire fragmenten uit de Berlijnse verzameling (naar aanleiding van Sieg & Siegling's Tocharische Sprachreste) », *Handelingen VIII der Zuidnederlandse Maatschappij voor Taal- en Letterkunde en Geschiedenis* : 97-117.
- , 1969, « Nieuwe fragmenten van het *Catuspariṣat-*, *Mahāparinirvāṇa-*, *Mahāsudarśana-* en *Mahāvadānasūtra* », *Orientalia Gandensia*, vol. 4, 1967 : 167-173.
- DAS Sarat Chandra, 1902, *A Tibetan-English dictionary with synonyms*, Calcutta, The Bengal Secretariat Book Depôt.
- DAVIDSON Ronald M., 2010, « The Place of Abhiṣeka Visualization in the Yogalehrbuch and Related Texts », in Monika Zin et Eli Franco (dir.), *From Turfan to Ajanta: Festschrift for Dieter Schlingloff on the Occasion of his Eightieth Birthday*, Bhairahawa, Rupandehi, Lumbini International Research Institute : 183-196.
- , 2011, « Abhiṣeka », in Charles Orzech, Richard Payne, et Henrik Sørensen (dir.), *Esoteric Buddhism and the Tantras in East Asia*, Leiden, Brill : 69-75.

## Bibliographie

- DEL TOMBA Alessandro, 2018, « On the pronominal feminine plural in Tocharian », *Indogermanische Forschungen*, vol. 123, n° 1 : 339-356.
- DELBRÜCK Berthold, 1888, *Altindische Syntax*, Halle, Verlag der Buchhandlung des Waisenhauses.
- DELEANU Florin, 2006, *The chapter on the mundane path (Laukikamārga) in the Śrāvakabhūmi: A trilingual edition (Sanskrit, Tibetan, Chinese), annotated translation and introductory study*, Tokyo, International Institute for Buddhist Studies of the International College for Postgraduate Buddhist Studies.
- , 2012, « Far From the Madding Strife for Hollow Pleasures: Meditation and Liberation in the Śrāvakabhūmi », *Journal of the International College for Postgraduate Buddhist Studies*, n° 16 : 1-38.
- DELHEY Martin, 2009, *Samāhitā Bhūmiḥ: das Kapitel über die meditative Versenkung im Grundteil der Yogācārabhūmi*, Wien, Arbeitskreis für Tibetische und Buddhistische Studien.
- DEMIÉVILLE Paul, 1927, « Sur la mémoire des existences antérieures », *Bulletin de l'École française d'Extrême-Orient*, vol. 27, n° 1 : 283-298.
- , 1954, « La Yogācārabhūmi de Saṅgharakṣa », *Bulletin de l'École française d'Extrême-Orient*, vol. 44, n° 2 : 339-436.
- , 1973, *Choix d'études bouddhiques: 1929-1970*, Leiden, Brill.
- DENIS Eugène, 1977, *La Lokapaññatti et les idées cosmologiques du bouddhisme ancien*, Lille; Paris, Atelier de reproduction des thèses Université de Lille III; H. Champion.
- DERKSEN Rick, 2008, *Etymological dictionary of the Slavic inherited lexicon*, Leiden, Pays-Bas, Etats-Unis d'Amérique.
- , 2015, *Etymological dictionary of the Baltic inherited lexicon*, Leiden, Brill.
- DESSEIN Bart, 1999, *Samyuktābhidharmahr̥daya = Heart of scholasticism with miscellaneous additions*, Delhi, Motilal Banarsidass.
- DHAMMAJOTI Kuala Lumpur, 2015, *Sarvāstivāda Abhidharma*, 5th edition, Hong Kong, The Buddha-Dharma Centre of Hong Kong.
- , 2021, *Aspects of meditative praxis in Sarvāstivāda*, Hong Kong, Buddha-Dharma Centre of Hong Kong.
- DIETZ Siglinde, 2003, « Die Kosmologie nach den buddhistischen Sanskrit-Texten aus Zentralasien », in Sven Bretfeld et Jens Wilkens (dir.), *Indien und Zentralasien: Sprach- und Kulturkontakt: Vorträge des Göttinger Symposiums vom 7. bis 10. Mai 2001*, Wiesbaden, Harrassowitz : 207-225.
- DÖDERLEIN Ludwig von, 1841, *Handbuch der lateinischen Etymologie*, Leipzig, Druck von W. Vogel, Sohn.

## Bibliographie

- DOERFER Gerhard, 1963-1975, *Türkische und mongolische Elemente im Neupersischen*, Wiesbaden, F. Steiner.
- DRESDEN Mark J., 1955, « The *Jātakastava* or “Praise of the Buddha’s Former Births”: Indo-Scythian (Khotanese) Text, English Translation, Grammatical Notes, and Glossaries », *Transactions of the American Philosophical Society*, vol. 45, n° 5 : 397-508.
- DUAN Qing, 2007, « The *Maitrī-bhāvanā-prakarāṇa*: a Chinese parallel to the third chapter of the Book of Zambasta », in Maria Macuch, Werner Sundermann, et Mauro Maggi (dir.), *Iranian languages and texts from Iran and Turan: Ronald E. Emmerick memorial volume*, Wiesbaden, Harrassowitz : 39-58.
- DUANMU San, 1999, « Stress and the Development of Disyllabic Words in Chinese », *Diachronica*, vol. 16, n° 1 : 1-35.
- DUCOR Jérôme et LOVEDAY Helen, 2011, *Le Sūtra des Contemplations du Buddha Vie-Infinité: essai d’interprétation textuelle et iconographique*, Turnhout, Brepols.
- EDGERTON Franklin, 1953, *Buddhist hybrid Sanskrit. Grammar and dictionary*, 2 vol., New Haven, Yale University Press.
- EHARA N. R. M., SOMA, et KHEMINDA, 1961, *The Path of Freedom (Vimuttimaggā) of Arahant Upatissa*, Colombo, Dr. D. Roland D. Weerasuria.
- ELIADE Mircea, 1956, « Symbolisme du „Vol magique” », *Numen* : 1-13.
- ELTSCHINGER Vincent, 2019, « Aśvaghōṣa and His Canonical Sources (III): The Night of Awakening (Buddhacarita 14.1–87) », *Journal of Indian Philosophy*, vol. 47, n° 2 : 195-233.
- , 2020, « The “*dhyāna*-Master” Aśvaghōṣa on the Path, Mindfulness, and Concentration », in Vincent Eltschinger et Christina Pecchia (dir.), *Mārga: Paths to Liberation in South Asian Buddhist Traditions*, Vienna, Austrian Academy of Sciences Press : 99-177.
- EMENEAU Murray B., 1960, « *Nāgapāśa*, *nāgabandha*, *sarpabandha* and related words », *Bulletin of the Deccan College Research Institute*, vol. 20, n° 1/4 : 291-300.
- , 1987, « The Right Hand is the “Eating Hand”: an Indian Areal Linguistic Inquiry », in Paul Hockings (dir.), *Dimensions of Social Life: Essays in Honor of David G. Mandelbaum*, Berlin/Boston, De Gruyter : 263-273.
- EMMERICK Ronald Eric, 1968, *The Book of Zambasta: a Khotanese poem on Buddhism*, London, Oxford University Press.
- , 1980-1982, *The Siddhasāra of Ravigupta*, Wiesbaden, F. Steiner.

## Bibliographie

- EMMERICK Ronald Eric et SKJAERVØ P. Oktor (dir.), 1982-1997, *Studies in the vocabulary of Khotanese*, Wien, Verlag der Österreichischen Akademie der Wissenschaften.
- ENOMOTO Fumio, 2000, « 'Mūlasarvāstivādin' and 'Sarvāstivādin' », in Christine Chojnacki, Jens-Uwe Hartmann, et Volker M. Tschannerl (dir.), *Vividharatnakaraṇḍaka, Festgabe für Adelheid Mette*, Swisstal-Odendorf, Indica et Tibetica : 239-250.
- ERNOUT Alfred et MEILLET Antoine, 1959, *Dictionnaire étymologique de la langue latine: histoire des mots*, 4e édition augmentée d'additions et de corrections par Jacques André, Paris, Klincksieck.
- FALK Harry, 1981, « Vedisch árma », *Zeitschrift der Deutschen Morgenländischen Gesellschaft*, vol. 131, n° 1 : 160-171.
- FEER Léon, 1892, *L'Enfer indien*, Paris, Imprimerie nationale.
- FENG Shengli, 1998, « Prosodic structure and compound words in Classical Chinese », in Jerome L. Packard (dir.), *New Approaches to Chinese Word Formation: Morphology, Phonology and the Lexicon in Modern and Ancient Chinese*, Berlin ; New York, De Gruyter Mouton : 197-260.
- FILLIOZAT Jean, 1948, *Fragments de textes koutchéens de médecine et de magie. Texte, parallèles sanskrits et tibétains, traduction et glossaire*, Paris, Librairie d'Amérique et d'Orient Adrien-Maisonneuve.
- , 1949, *La doctrine classique de la médecine indienne: ses origines et ses parallèles grecs*, Paris, Imprimerie nationale.
- , 1979, *Yogaśataka. Texte médical attribué à Nāgārjuna*, Pondichéry, Institut Français d'Indologie.
- FILLIOZAT Jean et KUNO Hōryū, 1938, « Fragments du Vinaya des Sarvāstivādin », *Journal Asiatique*, vol. 230 : 21-64.
- FINOT Louis, 1896, *Les lapidaires indiens*, Paris, É. Bouillon.
- FIORDALIS David V., 2008, *Miracles and superhuman powers in South Asian Buddhist literature*, PhD Thesis, University of Michigan.
- FOWKES Robert A., 1953, « On the Etymology of NHG "Eingeweide" », *The Journal of English and Germanic Philology*, vol. 52, n° 1 : 96-98.
- FRAENKEL Ernst, 1962-1965, *Litauisches etymologisches Wörterbuch*, Heidelberg; Göttingen, Winter ; Vandenhoeck & Ruprecht.
- FRANKE Otto, 1913, *Dīghanikāya: das Buch der langen Texte des buddhistischen Kanons*, Göttingen; Leipzig, Vandenhoeck & Ruprecht ; Hinrichs.

## Bibliographie

- FRAUWALLNER Erich, 1953, *Geschichte der indischen Philosophie*, Salzburg, O. Müller.
- , 1956, *The earliest Vinaya and the beginnings of Buddhist literature*, Roma, Istituto italiano per il Medio ed Estremo Oriente.
- FRISK Hjalmar, 1960-1970, *Griechisches etymologisches Wörterbuch*, Heidelberg, C. Winter.
- FUNAYAMA Tōru, 2006, « Masquerading as translation: Examples of Chinese lectures by Indian scholar-monks in the Six Dynasties period », *Asia Major* : 39-55.
- FUSSMAN Gérard, 2016, « Bouddhisme et images », *Journal Asiatique*, vol. 304, n° 2 : 249-263.
- GARCÍA RAMÓN José Luis, 2000, « Homerisch οὔρος ‘Fahrtwind’, θοῦρος ‘ungestüm’, οὔλος ‘verderblich’: zur Funktion der-o-stufigen \*-μό-Bildungen im Griechischen », in Almut Hintze et Eva Tichy (dir.), *Anusantatyai: Festschrift für Johanna Narten zum 70. Geburtstag*, Dettelbach, Röhl : 63-77.
- GARNIER Romain, 2011, « Sur l'étymologie du grec ὠμός “cru” », *Bulletin de la Société de Linguistique de Paris*, vol. 106 : 249-262.
- , 2014, « Nouvelles réflexions sur l'effet-Kortlandt », *Glotta*, vol. 90 : 140-160.
- GENG Shimin, LAUT Jens Peter, et KLIMKEIT Hans-Joachim, 1988, *Das Zusammentreffen mit Maitreya: die ersten fünf Kapitel der Hami-Version der Maitrisimit*, Wiesbaden, O. Harrassowitz.
- GENG Shimin, KLIMKEIT Hans-Joachim, et LAUT Jens Peter, 1998, *Eine buddhistische Apokalypse: die Höllenskapitel (20-25) und die Schlusskapitel (26-27) der Hami-Handschrift der alttürkischen Maitrisimit ; unter Einbeziehung von Manuskriptteilen des Textes aus Sängim und Murtuk*, Opladen, Westdeutscher Verlag.
- GERSTMAYR Paul, 2017, « Die Übermenschlichen Phänomene, Visuelle Meditation und Wundererscheinung in buddhistischer Literatur und Kunst: Ein religionsgeschichtlicher Versuch (Buddhismus-Studien/Buddhist Studies 7), by Dieter Schlingloff », *Buddhist Studies Review*, vol. 33, n° 1-2 : 311-313.
- GETHIN Rupert, 1997, « Cosmology and Meditation: From the *Aggañña-Sutta* to the *Mahāyāna* », *History of Religions*, vol. 36, n° 3 : 183-217.
- GHARIB B., 1995, *Sogdian dictionary: Sogdian-Persian-English*, Tehran, Farhang Publications.
- GIEBEL Rolf, 2021, *The Mahāyāna Sūtra of Previous Lives and Contemplation of the Mind-ground: (Taishō Volume 3, Number 159)*, Moraga, BDK America.
- GLASS Andrew, 2007, *Four Gāndhārī Saṃyuktāgama Sūtras: Senior Kharoṣṭhī fragment 5*, Seattle, University of Washington Press.



## Bibliographie

- GONDA Jan, 1946, « De javaanse den-vormen », *Bijdragen tot de Taal-, Land- en Volkenkunde van Nederlandsch-Indië*, vol. 103, n° 1/2 : 267-305.
- , 1979, *Les religions de l'Inde*, traduit par Laurent Jospin, Paris, Payot.
- GRANOFF Phyllis, 2020, « Coloring the World: Some Thoughts from Jain and Buddhist Narratives », *Religions*, vol. 11, n° 1 : 9.
- GREENE Eric M., 2006, *Of bones and Buddhas : contemplation of the corpse and its connection to meditations on purity as evidenced by 5th century Chinese meditation manuals*, M.A. Thesis, University of California, Berkeley.
- , 2012, *Meditation, repentance, and visionary experience in early medieval Chinese Buddhism*, PhD Thesis, University of California, Berkeley.
- , 2016, « Visions and Visualizations: In Fifth-Century Chinese Buddhism and Nineteenth-Century Experimental Psychology », *History of Religions*, vol. 55, n° 3 : 289.
- , 2020, « The Dust Contemplation: A Study and Translation of a Newly Discovered Chinese Yogācāra Meditation Treatise from the Haneda Dunhuang Manuscripts of the Kyo-U Library », *The Eastern Buddhist*, vol. 48, n° 2 : 1-50.
- , 2021a, *Chan Before Chan: Meditation, Repentance, and Visionary Experience in Chinese Buddhism.*, Honolulu, University of Hawai'i Press.
- , 2021b, *The secrets of Buddhist meditation: visionary meditation texts from early medieval China*, Honolulu, University of Hawai'i Press.
- GUNARATANA Henepola, 1980, *A Critical Analysis of the Jhānas in Theravāda Buddhist Meditation*, PhD Thesis, The American University, Washington.
- HACKSTEIN Olav, 1995, *Untersuchungen zu den sigmatischen Präsenstammbildungen des Tocharischen*, Göttingen, Vandenhoeck & Ruprecht.
- HACKSTEIN Olav, HABATA Hiromi, et BROSS Christoph, 2019, *Tocharische Texte zur Buddhalegende*, Dettelbach, Dr. Joseph Röhl.
- , 2020, « Diverse Wiedergeburten des Bodhisattva: Die Bahubuddha-Geschichte in tocharischer Überlieferung (B400–401) », *Münchener Studien zur Sprachwissenschaft*, vol. 73, n° 2 : 51-95.
- HADOT Pierre, 1987, *Exercices spirituels et philosophie antique*, Paris, Études augustiniennes.
- HAHN Michael, 2007, *Vom rechten Leben: Buddhistische Lehren aus Indien und Tibet*, Frankfurt am Main, Verlag der Weltreligionen.

## Bibliographie

- HANG DAT, 2011, *A Reappraisal of Kumārājīva's Role in Medieval Chinese Buddhism: An Examination of Kumārājīva's Translation Text on « The Essential Explanation of the Method of Dhyāna »*, M.A. Thesis, University of the West, Rosemead.
- HAR DAYAL, 1932, *The Bodhisattva Doctrine in Buddhist Sanskrit Literature*, London, Kegan Paul, Trench, Trubner & Co.
- HARA Minoru, 1980, « A note on the Buddha's birth story », in *Indianisme et bouddhisme : mélanges offerts à Mgr Étienne Lamotte*, Louvain-la-Neuve, Université catholique de Louvain : Institut orientaliste : 143-157.
- HARDING Sarah (tr.), 2002, Jamgön Kongtrul Lodrö Thayé, *Creation & Completion: Essential Points of Tantric Meditation. Commentary by Khenchen Thangu Rinpoche*, Boston, Wisdom Publications.
- HÄRTEL Herbert, 1956, *Karmavācanā: Formulare für den Gebrauch im buddhistischen Gemeindeleben aus ostturkistanischen Sanskrit-Handschriften*, Berlin, Akademie-Verlag.
- HARTMANN Gerda, 1940, « Symbols of the nidānas in Tibetan Drawings of the “Wheel of Life” », *Journal of the American Oriental Society* : 356-360.
- HARTMANN Jens-Uwe, 1996, « Neue Fragmente aus dem “Yogalehrbuch” », in Friedrich Wilhelm (dir.), *Festschrift Dieter Schlingloff : zur Vollendung des 65. Lebensjahres dargebracht von Schülern, Freunden und Kollegen*, Reinbek, Ludwig-Maximilians-Universität München : 127-135.
- , 2006, « Neue Fragmente aus dem “Yogalehrbuch” », in Jens-Uwe Hartmann et H.-J. Röllicke (éd.), Dieter Schlingloff, *Ein buddhistisches Yogalehrbuch, Unveränderter Nachdruck der Ausgabe von 1964 unter Beigabe aller seither bekannt gewordenen Fragmente*, München, Iudicium : 309-318.
- , 2013, « Die Schulzugehörigkeit von *Maitreyasamitinātaka* und *Maitrisimit* », in Yukiyo Kaisai, Abdurishid Yakup, et Desmond Durkin-Meisterernst (dir.), *Die Erforschung des Tocharischen und die alttürkische Maitrisimit. Symposium anlässlich des 100. Jahrestages der Entzifferung des Tocharischen (Berlin, 3. und 4. April 2008)*, Turnout, Brepols : 37-50.
- HARTMANN Jens-Uwe et WILLE Klaus, 2014, « The Central Asian Sanskrit Fragments in the Pelliot Collection (Paris) », in Paul Harrison et Jens-Uwe Hartmann (dir.), *From Birch Bark to Digital Data: Recent Advances in Buddhist Manuscript Research*, Wien, Austrian Academy of Sciences Press : 213-222.
- HARTMANN Markus, 2013, *Das Genussystem des Tocharischen*, Hamburg, Baar.
- HECKER Hellmuth, 2009, *Similes of the Buddha: an introduction*, Kandy, Buddhist Publication Society.

## Bibliographie

- HEESTERMAN JHARTMAAN C., 1957, *The Ancient Indian Royal Consecration: the Rājasūya Described According to the Yajus Texts and Annotated*, 'S-Gravenhage, Mouton.
- , 1959, « Reflections on the signifiante of the “*dākṣiṇā*” », *Indo-Iranian Journal*, vol. 3, n° 4 : 241-258.
- HEIRMAN Ann, 2014, « Washing and dyeing Buddhist monastic robes », *Acta Orientalia Academiae Scientiarum Hungaricae*, vol. 67, n° 4 : 467-488.
- HILMARSSON Jörundur, 1984, « East Tocharian *kñom* “the expanded hood or neck of a serpent” », *Zeitschrift für vergleichende Sprachforschung*, vol. 97, n° 2 : 287-290.
- , 1985, « Tocharian B *kror̄yai*, A *kror* ‘crescent, horn of the moon’ ~ Hitt. *karayar* ‘horn’ ~ Arm. *ełjwr* ‘horn’ < I.-E. \**ghrēyur* », *Sprache*, vol. 31 : 40-47.
- , 1986, *Studies in Tocharian phonology, morphology and etymology with special emphasis on the o Vocalism*, PhD Thesis, Univ. Reykjavík.
- , 1989, *The dual forms of nouns and pronouns in Tocharian*, Reykjavík, Málvísindastofnun Háskóla Íslands.
- , 1991a, *The nasal prefixes in Tocharian. A study in word formation*, Reykjavík, Málvísindastofnun Háskóla Íslands.
- , 1991b, « The verb B *sain-*, A *se-n-*, in Tocharian », in Li Zheng, Jiang Zhongxin, Duan Qing, et Qian Wenzhong (dir.), *Papers in honour of Prof. Dr. Ji Xianlin on the occasion of his 80th birthday*, Peking, Peking University Press : 67-90.
- , 1993, « The Fate of TTR/RTT in Indo-European », in Gerhard Meiser (dir.), *Indogermanica et Italica: Festschrift für Helmut Rix zum 65. Geburtstag*, Innsbruck, Institut für Sprachwissenschaft der Universität : 209-222.
- , 1996, *Materials for a Tocharian Historical and Etymological Dictionary*, Reykjavík, Málvísindastofnun Háskóla Íslands.
- HINÜBER Oskar von, 1990, *Der Beginn der Schrift und frühe Schriftlichkeit in Indien*, Mainz, Akademie der Wissenschaften und der Literatur.
- , 2001, *Das ältere Mittelindisch im Überblick*, 2., erweiterte Auflage, Wien, Verlag der Österreichischen Akademie der Wissenschaften.
- HIRAKAWA Akira 平川彰, 1997, *Bukkyō Kan-Bon daijiten* 佛教漢梵大辭典 [Dictionnaire de chinois et de sanskrit bouddhiques], Tokyo, Reiyukai 霊友会.
- HIYAMA Satomi, 2020, « Transmission of the “World”: Sumeru Cosmology as Seen in Central Asian Buddhist Paintings Around 500 AD », *NTM Zeitschrift für Geschichte der Wissenschaften, Technik und Medizin*, vol. 28, n° 3 : 411-429.

## Bibliographie

- HOFFMANN Karl, 1965, « Materialien zum altindischen Verbum », *Zeitschrift für vergleichende Sprachforschung auf dem Gebiete der Indogermanischen Sprachen*, vol. 79, n° 3/4 : 171-191.
- HORNER Isaline Blew, 1938-1966, *The Book of the Discipline (Vinaya-piṭaka)*, London, Pali Text Society.
- , 1963, *Milinda's questions*, London, Luzac & Company.
- HOWARD Angela F., 1986, *The imagery of the Cosmological Buddha*, Leiden, E.J. Brill.
- , 2007, « Miracles and Visions Among the Monastic Communities of Kucha, Xinjiang », *Journal of Inner Asian Art and Archaeology*, vol. 2 : 77-87.
- , 2010, « Rethinking the Cosmological Buddha », in Monika Zin et Eli Franco (dir.), *From Turfan to Ajanta: Festschrift for Dieter Schlingloff on the Occasion of his Eightieth Birthday*, Bhairahawa, Rupandehi, Lumbini International Research Institute : 399-412.
- , 2018, « A case of identity : who is the Cosmological Buddha? », *Rivista degli studi orientali*, vol. 91, n° 1 : 181-209.
- HOWARD Angela F. et VIGNATO Giuseppe, 2014, *Archaeological and Visual Sources of Meditation in the Ancient Monasteries of Kuča*, Leiden, Brill.
- HUARD Athanaric, 2019, « The beginning of the Tocharian B *Karmavibhaṅga* », *Tocharian and Indo-European Studies*, vol. 19 : 27-66.
- , 2020a, « The end of Mahākāśyapa and the encounter with Maitreya — Two Leaves of a Maitreya-Cycle in Archaic TB », *Tocharian and Indo-European Studies*, vol. 20 : 1-82.
- , 2020b, « On Tocharian B *kents\** and the origin of PIE *\*ǵhans-* », *Wék<sup>w</sup>os*, vol. 5 : 215-262.
- , 2020c, « The development of the TB adjectives suffixed in *-ṣkel/-śke* », in *Tocharian in Progress Online Conference, organised by Michaël Peyrot, 8-10 december 2019*, Leiden, Netherlands.
- , à paraître, « The cosmological Buddha in Tocharian literature and beyond ».
- HUBER Edouard, 1908, *Açvagoṣa Sūtrālaṅkāra: traduit en français sur la version chinoise de Kumārajīva*, Paris, Leroux.
- HU-VON HINÜBER Haiyan, 1994, *Das Poṣadhavastu: Vorschriften für die buddhistische Beichtfeier im Vinaya der Mūlasarvāstivādins*, Reinbek, Verlag für Orientalistische Fachpublikationen.
- , 2003, *Das Bhikṣu-Prātimokṣasūtra der Mūlasarvāstivādins. Anhand der Sanskrit-Handschriften aus Tibet und Gilgit sowie unter Berücksichtigung der tibetischen und*

## Bibliographie

- chinesischen Übersetzungen kritisch herausgegeben*, FreiDok, Universität Freiburg, 2014, <https://freidok.uni-freiburg.de/data/9535> [consulté le 16 octobre 2021].
- ICHIMURA Shohei, 2015-2018, *The canonical book of the Buddha's lengthy discourses*, Moraga, BDK America.
- ISEBAERT Lambert, 1978a, « Notes de lexicologie tokharienne III », *Orbis*, vol. 27 : 97-101.
- , 1978b, « Notes de lexicologie tokharienne IV », *Orbis*, vol. 27 : 344-347.
- , 1980, *De Indo-Iraanse bestanddelen in de Tocharische woordenschat. Vraagstukken van fonische productinterferentie, met bijzondere aandacht voor de Indo-Iraanse diafonen a, ā*, Thèse de doctorat, Université catholique, Louvain.
- ISRAPIL Dilara et SEMET Ablet, 2014, « Das 5. Kapitel des Maitrisimit nom bitig: Prophezeiung über die Macht des König Śankha (und) über die Würde von Buddha Maitreya », in Jens Wilkens et Elisabetta Ragagnin (dir.), *Kutadgu Nom Bitig Festschrift für Jens Peter Laut zum 60. Geburtstag*, Wiesbaden, Harrassowitz : 521-553.
- ITKIN Ilya B. et KURITSYNA Anna V., 2017, « Chapter XX of the “Maitreyasamiti-Nāṭaka” and its hellish sufferings: the fragment THT 1308.a », *Tocharian and Indo-European Studies*, n° 18 : 63-69.
- ITKIN Ilya B., KURITSYNA Anna V., et MALYSHEV Sergey V., 2017, « Tocharian A text THT 1331 and the “Höllenskapitel” of the “Maitrisimit nom bitig”: some more remarks », *Tocharian and Indo-European Studies*, n° 18 : 71-81.
- ITKIN Ilya B., MALYSHEV Sergey V., et PEYROT Michaël, 2020, « Tocharian A *si* ‘tail’ », *Tocharian and Indo-European Studies*, vol. 20 : 107-112.
- JACOBI Hermann, 1884-1895, *Ġaina Sūtras*, Oxford, Clarendon Press.
- JAMISON Stephanie W. et BRERETON Joel P., 2014, *The Rigveda: the earliest religious poetry of India*, Oxford, Oxford Univ. Press.
- JOHNSTON Edward Hamilton, 1932, *The Saundarananda or Nanda the Fair*, London, Oxford University Press.
- , 1936, *The Buddhacarita: or, Acts of the Buddha*, Calcutta, Baptist Mission Press.
- JONES John James, 1949-1956, *The Mahāvastu. Translated from the Buddhist Sanskrit*, London, Luzac.
- KARASHIMA Seishi, 1998, *A Glossary Of Dharmarakṣa's Translation Of the Lotus Sutra= 正法華經詞典*, Tokyo, International Research Institute for Advanced Buddhology, Soka University. Digital version: Digital Archives Section, Library and Information Center of Dharma Drum Buddhist College, 2010.

## Bibliographie

- , 2001a, *A glossary of Kumārajīva's translation of the Lotus Sutra*, Tokyo, International Research Institute for Advanced Buddhology, Soka University. Digital version: Digital Archives Section, Library and Information Center of Dharma Drum Buddhist College, 2013.
- , 2001b, « Who composed the Lotus Sutra?—Antagonism between wilderness and village monks », *Annual Report of The International Research Institute for Advanced Buddhology at Soka University*, vol. 4 : 143-179.
- , 2010, *A glossary of Lokakṣema's translation of the Aṣṭasāhasrikā Prajñāpāramitā* Tokyo, International Research Institute for Advanced Buddhology, Soka University. Digital version: Digital Archives Section, Library and Information Center of Dharma Drum Buddhist College, 2012.
- , 2012, *Die Abhisamācārikā Dharmāḥ. verhaltensregeln für buddhistische Mönche der Mahāsāṃghika-Lokottaravādins*, unter Mitwirkung von Oskar von Hinüber, Tōkyō, The International Research Institute for Advanced Buddhology, Soka University.
- KARUNADASA Yakupitiyage, 1967, *The Buddhist analysis of matter*, Colombo, The departement of cultural affairs.
- KAVIRATNA Avinash Chandra et GANGULI Kisari Mohan, 1890–1903, *Charaka-Samhita, translated into English [by Kisari Mohan Ganguli], published by Avinash Chandra Kaviratna*, printed by D. C. Dass, etc, Calcutta.
- KIM Kyong-Kon, 2019, « La pratique ascétique (*dutahaeng*) dans l'ordre bouddhique coréen Jogye », *Revue de l'histoire des religions*, vol. 236, n° 1 : 65-98.
- KINTAERT Thomas, 2005, « The Use of Primary Colours in the Nāṭyaśāstra », in Sadananda Das et Ernst Furlinger (dir.), *Sāmarasya: studies in Indian arts, philosophy, and interreligious dialogue*, New Delhi, D.K. Printworld : 245-274.
- KIRFEL Willibald, 1920, *Die Kosmographie der Inder, nach den Quellen dargestellt*, Bonn Leipzig, K. Schroeder.
- KLOPPENBORG Ria et POELMOYER Roland, 1987, « Visualizations in Buddhist Meditation », in Dirk van der Plas (dir.), *Effigies Dei. Essays on the History of Religions*, Leiden, Brill : 83-96.
- KLUGE Friedrich et SEEBOLD Elmar, 2002, *Etymologisches Wörterbuch der deutschen Sprache. Bearbeitet von Elmar Seebold*, 24., durchgesehene und erweiterte Auflage Berlin/New York, W. de Gruyter.
- KÖNIG Ditte, 1984, *Das Tor zur Unterwelt: Mythologie und Kult des Termitenhügels in der schriftlichen und mündlichen Tradition Indiens*, Wiesbaden, Steiner.
- KRAMER Jowita, 2013, « Innovation and the role of intertextuality in the *Pañcaskandhaka* and related Yogācāra works », *Journal of the International Association of Buddhist Studies* : 281-352.

## Bibliographie

- KRAUSE Wolfgang, 1952, *Westtocharische Grammatik, Band I. Das Verbum*, Heidelberg, Winter.
- KRITZER Robert, 2006, « The Names of Winds in the Various Versions of the *Garbhāvakraṅtisūtra* », *Bulletin d'études indiennes*, vol. 24 : 139-153.
- , 2014, *Garbhāvakraṅtisūtra: The Sūtra on Entry Into the Womb*, Tokyo, International Institute for Buddhist Studies of the International College for Postgraduate Buddhist Studies.
- KROONEN Guus, 2013, *Etymological dictionary of Proto-Germanic*, Leiden, Brill.
- KUDARA Kōgi 康義百濟, 1972, « *Udānālaṃkāra Tokara-go butten Udānālaṃkāra-ni okeru Abidaruma-teki chū kai* トカラ語 仏典 *Udānālaṃkāra* におけるアビダルマ的註解 [Notes d'Abhidharma sur l'*Udānālaṃkāra* en tokharien] », *Bukkyōgaku kenkyū* 仏教学研究 [Journal of Indian and Buddhist studies], vol. 19 : 37-62.
- , 1974, « *Tokara-go B-ni yoru Abidaruma ronsho kankei-no dan-pen-ni tsuite. I. Abhidharmāvatāra-prakaraṇa chū* トカラ語 B によるアビダルマ論書関係の断片について I. *Abhidharmāvatāra-prakaraṇa* 註 [Fragments de textes d'Abhidharma en tokharien B : I. Commentaire de l'*Abhidharmāvatāra-prakaraṇa*] », *Ryūkoku daigaku bukkyō bunka kenkyūjo kiyō* 龍谷大学仏教文化研究所紀要 [Bulletin of Institute of Buddhist Cultural Studies, Ryūkoku University] : 21-36.
- , 1983, « *Tokara-go B-ni yoru Abidaruma ronsho kankei-no danpen-ni tsuite. II. Pañcavastuka chū* トカラ語 B によるアビダルマ論書関係の断片について II. *Pañcavastuka* 註 [Fragments de textes d'Abhidharma en tokharien B : II. Commentaire du *Pañcavastuka*] », *Indogaku bukkyōgaku kenkyū*, vol. 32, n° 1 : 473-468.
- , 1986, « *Tokara-go B-ni yoru abidaruma ronsho kankei-no dan-pen-ni tsuite. III. Abhidharmadīpa chū* トカラ語 B によるアビダルマ論書関係の断片について III. *Abhidharmadīpa* 註 [Fragments de textes d'Abhidharma en tokharien B : III. Commentaire de l'*Abhidharmadīpa*] », *Indogaku bukkyōgaku kenkyū*, vol. 34 : 77-84.
- KUDO Noriyuki, 2004, *The Karmavibhaṅga: Transliterations and annotations of the original Sanskrit manuscripts from Nepal*, Tokyo, International Research Institute for Advanced Buddhology.
- KUTUMBIAH Pudipeddy, 1962, *Ancient Indian medicine*, Bombay, Orient Longmans.
- KWON Do-Kyun, 2002, *Sarva Tathāgata Tattva Saṃgraha, compendium of all the Tathāgatas: A study of its origin, structure and teachings*, PhD Thesis, SOAS University of London.
- LA VALLÉE POUSSIN Louis de, 1911, « Cosmology and Cosmogony », *Encyclopedia of Religion and Ethics*, vol. 4 : 129-138.

## Bibliographie

- , 1923-1931, *L'Abhidharmakośa de Vasubhandu traduit et annoté*, Paris, P. Geuthner.
- , 1936, « Musīla et Nārada. Le Chemin du Nirvāṇa », *Mélanges chinois et bouddhiques*, vol. 5 : 189-222.
- LAMOTTE Étienne, 1944-1980, *Le traité de la grande vertu de sagesse (Mahāprajñāpāramitāsāstra)*, Louvain-la-Neuve, Université de Louvain, Institut orientaliste.
- , 1958, *Histoire du bouddhisme indien. Des origines à l'ère Śaka*, Louvain, Publications Universitaires Institut Orientaliste.
- LAUT Jens Peter, 2002, « Die „begangenen“ und „angehäuften“ Sünden: Ein nur scheinbar verlorenes Fragment der Murtuker Handschrift der alttürkischen Maitrisimit », in Wolfgang Gantke, Karl Hoheisel, et Wassilios Klein (dir.), *Religionsbegegnung und Kulturaustausch in Asien: Studien zum Gedenken an Hans-Joachim Klimkeit*, Wiesbaden, Harrassowitz : 165-174.
- LEFEBVRE Jean-Pierre (tr.), 2003, Paul Celan, *Renverse du souffle [Atemwende]*, Paris, Éditions du Seuil.
- LESSING Ferdinand D., 1950, « The thirteen visions of a Yogâcārya: A preliminary study », *Ethnos*, vol. 15, n° 3-4 : 108-130.
- LEUMANN Ernst, 1919, *Maitreya-samiti, das Zukunftsideal der Buddhisten*, Straßburg, Trübner.
- LÉVI Sylvain, 1912a, « Un fragment tokharien du Vinaya des Sarvāstivādins (Collection Hoernle N° 149.4) », *Journal Asiatique*, série 10, tome 19 : 101-111.
- , 1912b, « Une légende du *Karuṇā-Puṇḍarīka* en langue tokharienne », in *Festschrift Vilhelm Thomsen zur Vollendung des siebenzigsten Lebensjahres am 25. Januar 1912, dargebracht v. Freunden und Schülern*, Leipzig, Harrassowitz : 155-165.
- , 1913, « Le « tokharien B », langue de Kuča », *Journal Asiatique*, série 11, tome 2 : 311-380.
- , 1918, « Pour l'histoire du *Rāmāyaṇa* », *Journal Asiatique*, série 11, tome 11 : 5-163.
- , 1932a, *Mahākarmavibhaṅga (La grande classification des actes) et Karmavibhaṅgopadeśa (Discussion sur le Mahā Karmavibhaṅga)*, Paris, Ernest Leroux.
- , 1932b, « Maitreya le consolateur », in *Études d'orientalisme publiées par le Musée Guimet à la mémoire de Raymonde Linossier*, Paris, E. Leroux : 355-402.
- , 1933, *Fragments de textes koutchéens. Udānavarga, Udānastotra, Udānālamkāra et Karmavibhaṅga*, Paris, Imprimerie Nationale.



## Bibliographie

- , 1936, « On a Tantrik Fragment from Kucha (Central Asia) », *Indian Historical Quarterly*, vol. 12 : 197-214.
- LI Rongxi, 1996, *Great Tang dynasty record of the Western regions*, Berkeley, Numata Center for Buddhist translation and research.
- , 2000, *Buddhist monastic traditions of Southern Asia: a record of the Inner Law sent home from the South seas*, Berkeley, Numata center for Buddhist translation and research.
- LI Xiezhu et NAGASHIMA Jundo, 2013, « *Maitreyavyākaraṇa* », *Annual Report of the International Research Institute for Advanced Buddhology at Soka University*, vol. 16 : 217-231.
- LIN Li-kouang, 1946-1949-1973, *Dharma-Samuccaya: Compendium de la loi*, Paris, Adrien-Maisonneuve.
- , 1949, *L'aide-mémoire de la vraie loi, Saddharma-smṛtyupasthāna-sūtra: recherches sur un Sūtra développé du Petit Véhicule : introduction au Compendium de la loi (Dharma-samuccaya)*, révision de André Bareau, J.W. De Jong et Paul Demiéville Paris, Adrien Maisonneuve.
- LINDQUIST Sigurd, 1935, *Siddhi und Abhiññā eine Studie über die klassischen Wunder des Yoga*, Uppsala, A.-B Lundequistska Bokhandel.
- LIU Mau-tsai, 1969, *Kutscha und seine Beziehungen zu China vom 2. Jh. bis zum 6. Jh. n. Chr.*, Wiesbaden, Harrassowitz.
- MACDONALD Ariane, 1962, *Le maṇḍala du Mañjuśrīmūlakalpa*, Paris, A. Maisonneuve.
- MACKENZIE David Neil, 1976, *The Buddhist Sogdian texts of the British Library*, Leiden, Brill.
- MAIR Victor H., 1983, *Tun-huang popular narratives*, Cambridge University Press.
- , 1989, *T'ang transformation texts: a study of the Buddhist contribution to the rise of vernacular fiction and drama in China*, Cambridge, Mass., Council on East Asian Studies.
- MAITHRIMURTHI Mudagamuwe, 1999, *Wohllollen, Mitleid, Freude und Gleichmut: eine ideengeschichtliche Untersuchung der vier apramāṇas in der buddhistischen Ethik und Spiritualität von den Anfängen bis hin zum frühen Yogācāra*, Stuttgart, Steiner.
- MALYSHEV Sergey V., 2017, « The Tocharian A version of the Mahauśadha-Jātaka », *Tocharian and Indo-European Studies*, vol. 18 : 105-126.
- MALZAHN Melanie, 2004, « Toch. B *yesti nāskoy* und der Narten-Charakter der idg. Wurzel \**ues* '(Kleidung) anhaben' », *Die Sprache*, vol. 43 [2002-2003] : 212-220.
- (dir.), 2007a, *Instrumenta Tocharica*, Heidelberg, Winter.

## Bibliographie

- , 2007b, « The most archaic manuscripts of Tocharian B and the varieties of the Tocharian B language », in Melanie Malzahn (dir.), *Instrumenta Tocharica*, Heidelberg, Winter : 255-297.
- , 2010, *The Tocharian Verbal System*, Leiden, Brill.
- , 2012, « Now you see it, now you don't — Bewegliches *o* in Tocharisch B », in Olav Hackstein et Ronald I. Kim (dir.), *Linguistic developments along the Silk Road: Archaism and Innovation in Tocharian*, Wien, Verlag der Österreichischen Akademie der Wissenschaften : 33-82.
- , 2014, « Tocharian A *śorki* 'fear' and two other TA scary words », *Tocharian and Indo-European Studies*, vol. 15 : 87-94.
- , 2018, « A Contrastive Survey of Genres of Sanskrit and Tocharian Buddhist Texts », *Written Monuments of the Orient*, vol. 4 : 3-24.
- MALZAHN Melanie et FELLNER Hannes A., 2015, « Lifting up the Light: *tläs* and *lkäs* in Tocharian A », *Tocharian and Indo-European Studies*, vol. 16 : 61-79.
- MARTINI Giuliana, 2011, « *Mahāmaitrī* in a Mahāyāna Sūtra in Khotanese—Continuity and Innovation in Buddhist Meditation », *Chung-Hwa Buddhist Journal*, vol. 24 : 121-194.
- MARTIROSYAN Hrach K., 2010, *Etymological dictionary of the Armenian inherited lexicon*, Leiden, Brill.
- MASTER Alfred, 1944, « Indo-Aryan and Dravidian », *Bulletin of the School of Oriental and African Studies, University of London*, vol. 11, n° 2 : 297-307.
- MATASOVIĆ Ranko, 2009, *Etymological dictionary of Proto-Celtic*, Leiden, Brill.
- MAUE Dieter, 2015, « Tumschukische Miszellen II – The Hamsasvara puzzle », in Melanie Malzahn, Michaël Peyrot, Hannes A. Fellner, et Theresa-Susanna Illés (dir.), *Tocharian Texts in Context. International Conference on Tocharian Manuscripts and Silk Road Culture held June 26–28, 2013 in Vienna*, Bremen, Hempen : 117-126.
- MAUNG TIN et RHYS DAVIDS Caroline A. F., 1920, *The Expositor (Atthasālinī) Buddhaghosa's commentary on the Dhammasaṅgānī*, London, pub. by the Oxford university press.
- MAYRHOFER Manfred, 1986, *Lautlehre (segmentale Phonologie der Indogermanischen) = Indogermanische Grammatik. Bd. 1, Einleitung und Lautlehre, 2. Halbband*, Heidelberg, C. Winter.
- MEISIG Konrad, 1987, *Das Śrāmaṇyaphala-sūtra: synoptische Übersetzung und Glossar der chinesischen Fassungen verglichen mit dem Sanskrit und Pāli*, Wiesbaden, O. Harrassowitz.

## Bibliographie

- , 1988, *Das Sūtra von den vier Ständen: das Aggañña-Sutta im Licht seiner chinesischen Parallelen*, Wiesbaden, Harrassowitz.
- MELCHERT H. Craig, 1978, « Tocharian verb stems in -tk- », *Zeitschrift für Vergleichende Sprachforschung*, vol. 91 : 93-130.
- MINH CHAU, 1991, *Chinese Madhyama Āgama and the Pali Majjhima Nikāya*, Delhi, Motilal Banarsidass.
- MOERLOOSE Eddy, 1979, « The way of vision (“darśanamārga”) in the Tocharian and Old Turkish Versions of the *Maitreyasamitinātaka* », *Central Asiatic Journal*, vol. 23, n° 3/4 : 240-249.
- MOHAMMAD Nazrul Bari, 2004, *Material Life of Northern India c. 600 B.C.-320 B.C.*, PhD Thesis, Aligarh Muslim University.
- MOREAU Ronan, 2007, « Entre domestique et sauvage: les classifications animales dans la pensée indienne », *Anthropozoologica*, vol. 42, n° 1 : 47-60.
- MORETTI Costantino, 2015, « The ”Eight Sufferings” and the Medical Metaphor in the Sūtra of the Five Kings », *Études Chinoises*, vol. 34, n° 1 : 73-104.
- MÜLLER Reinhold F. G., 1935, « Zu altindischen Anschauungen von den Eingeweiden des Leibes (Schluß) », *Sudhoffs Archiv für Geschichte der Medizin und der Naturwissenschaften*, vol. 28, n° 4/5 : 229-263.
- MUS Paul, 1933, « Barabudur. Les origines du stūpa et la transmigration. Essai d'archéologie religieuse comparée (suite). 5e partie, La valeur cosmique du stūpa. Cosmogrammes et géomancie dans la croyance commune de l'Asie. Appendice. Les sept pas du Buddha et la doctrine des Terres pures », *Bulletin de l'École française d'Extrême-Orient*, vol. 33, n° 1 : 577-980.
- , 1939, *La Lumière sur les Six Voies*, Paris, Institut d'ethnologie.
- ÑĀṆAMOLI, 1982, *The path of discrimination (Paṭisambhidāmagga)*, 2nd edition, Oxford, Pali Text Society.
- , 2010, *The path of purification (Visuddhimagga)*, 4th edition, Kandy, Buddhist Publication Society.
- ÑĀṆAMOLI et BODHI, 2009, *The middle length discourses of the Buddha: a translation of the Majjhima Nikāya*, 4th edition, Boston, Wisdom Publications.
- NANDARGIKAR Gopal Raghunath, 1971, *The Raghuvamśa of Kālidāsa: with the commentary of Mallinātha*, 4th edition, Delhi, Motilal Banarsidass.
- NATTIER Jan, 2008, *A guide to the earliest Chinese Buddhist translations: texts from the Eastern Han and Three Kingdoms periods*, Tokyo, The International Research Institute for Advanced Buddhology, Soka University.

## Bibliographie

- NEBESKY-WOJKOWITZ René de, 1956, *Oracles and demons of Tibet: the cult and iconography of the Tibetan protective deities*, Gravenhage, Mouton.
- NORBRUIS Stefan, 2020, « Tocharian B *laka*-~ *palka*-, A *läkā*-~ *pälkā*-‘to see, look’ », *Tocharian and Indo-European Studies*, vol. 20 : 141-161.
- NYANAPONIKA, 1989, *Geiststraining durch Achtsamkeit die buddhistische Satipaṭṭhāna-Methode*, Vierte, durchgesehene Auflage, Konstanz, Verlag Christiani.
- NYANATILOKA, 1980, *Buddhist Dictionary Manual of Buddhist Terms and Doctrines*, edited by Nyanaponika, fourth Revised Edition, Kandy, Buddhist Publication Society.
- OGIHARA Hirotoshi 荻原裕敏, 2009, *Researches about Vinaya-texts in Tocharian A and B*, thèse de doctorat, École pratique des hautes études, Paris.
- , 2010, « Tokara-go A *Bṛhaddyuti-Jātaka no buhakizoku ni tsuite* トカラ語 A 《*Bṛhaddyuti-Jātaka*》の部派帰属について [Sur l’affiliation du *Bṛhaddyuti-Jātaka* en tokharien A] », *Tōkyō Daigaku gengogaku ronshū* 東京大学言語学論集 [Tokyo University Linguistic Papers], vol. 30 : 169-185.
- , 2012, « Tokara-go B no “*Avadāna shahon*” *dan-pen-ni tsuite* トカラ語 B の『*Avadāna* 写本』断片について [Le “*manuscrit d’avadāna*” en tokharien B], *Tokyo University Linguistic Papers*, vol. 32 : 109-243.
- , 2013, « Tocharian fragment THT 333 in the Berlin collection », *Tokyo University Linguistic Papers*, vol. 33 : 205-217.
- , 2015, « The transmission of Buddhist texts to Tocharian Buddhism », *Journal of the International Association of Buddhist Studies*, vol. 38 : 295-312.
- , 2016a, « Remarks on fragment B431 of the Berlin Turfan collection », *Tocharian and Indo-European Studies*, vol. 17 : 133-151.
- , 2016b, « Sanskrit-Tocharian B Bilingual Udānavarga Fragments Kept in the Russian Collection », in I. F. Popova (dir.), *Sergei Fedorovich Ol’denburg — uchenyi i organizator nauki* [Sergei Oldenburg comme chercheur et administrateur scientifique], Moskva, Nauka : Vostochnaia literatura : 223-235.
- , 2016c, « “*Konponsetsuissaiuburitsuyakuji*” *ni kanrensuru niten no tokarago B danpen ni tsuite* 『根本説一切有部藥事』に関連する二点のトカラ語 B 断片について [À propos de deux fragments de Tokharien B relatifs au *Baiṣajyavastu* des *Mūlasarvāstivādin*] » in Masaharu 荒川正晴 Arakawa et Mikio 柴田幹夫 Shibata (dir.), *Shirukurōdo to kindai nihon no kaikō. Saiiki kodai shiryō to nihon kindai bukkyō* 『シルクロードと近代日本の邂逅: 西域古代資料と日本近代仏教』, Tōkyō, Bensei Shuppan 勉誠出版 : 258-276.
- , 2019, « Tokara-go B *Buddhastotra (sanbut-sushi) shahonsaiken-no kokoromi* トカラ語 B《*Buddhastotra*》(讚仏詩)写本再建の試み [Reconstruction des vers du

## Bibliographie

- “*Buddhastotra*” en tokharien B] », *Tokyo University linguistic papers (eTULIP)*, vol. 41 : e1-e46.
- , 2020, « A magical practice to protect children from the demons in Kuchean Buddhism: Research on THT 3998 kept in the Museum für Asiatische Kunst in Berlin (with a contribution by L. Russell-Smith) », *Tocharian and Indo-European Studies*, vol. 20 : 163-190.
- OGIHARA Hirotoshi et CHING Chao-jung, 2016, « SI 3656 and other Kuchean tablets related to the Kizil grottoes in the St. Petersburg Collection », *Written Monuments of the Orient*, vol. 2, n° 2 : 44-67.
- OREL Vladimir, 1998, *Albanian etymological dictionary*, Leiden, Brill.
- OROFINO Giacomella, 1994, « Divination with Mirrors: Observations on a Simile Found in the Kālacakra Literature », in *Tibetan Studies: Proceedings of the 6th Seminar of the International Association for Tibetan Studies, Fagernes 1992*, Oslo, Institute for Comparative Research in Human Culture : 612-628.
- PALUMBO Antonello, 2013, *An early Chinese commentary on the Ekottarika-āgama: The Fenbie gongde lun 分別功德論 and the history of the translation of the Zengyi ahan jing 增一阿含經*, Dharma Drum Publishing / Fagu wenhua 法鼓文化.
- PAN Tao, 2019a, « TB *pitke* ‘fat, grease, oil’ and PIE \**peih*<sub>1</sub>- ‘to be fat, be bursting with’ », *Indogermanische Forschungen*, vol. 124, n° 1 : 265-278.
- , 2019b, *Untersuchungen zu Lexikon und Metrik des Tocharischen*, Dissertation, Ludwig-Maximilians-Universität München.
- PARFIONOVIC Juri, DORJE Gyurme, et MEYER Fernand, 1992, *Tibetan medical paintings. illustrations to the « Blue Beryl » treatise of Sangye Gyamtso (1653-1705)*, New York, Abrams.
- PAULY Bernard, 1959, « Fragments sanskrits de Haute Asie (Mission Pelliot) », *Journal asiatique*, vol. 247 : 203-249.
- PEDERSEN Holger, 1941, *Tocharisch vom Gesichtspunkt der indoeuropäischen Sprachvergleichung*, København, Ejnar Munksgaard.
- PEYROT Michaël, 2007a, *An edition of the Tocharian fragments IOL Toch 1 – IOL Toch 822 in the India Office Library*, [http://idp.bl.uk/database/oo\\_cat.a4d?shortref=Peyrot\\_2007](http://idp.bl.uk/database/oo_cat.a4d?shortref=Peyrot_2007).
- , 2007b, « Review of: Das Partizipium Präteriti Im Tocharischen », *Bibliotheca Orientalis*, vol. 64 : 798-801.
- , 2008a, *Variation and Change in Tocharian B*, Amsterdam, Rodopi.
- , 2008b, « More Sanskrit-Tocharian B bilingual Udānavarga fragments », *Indogermanische Forschungen*, vol. 113 : 83-125.

## Bibliographie

- , 2010, « Notes on the Buddhastotra fragment THT 3597 in Tocharian B », *Nairiku Aija gengo no kenkyu (Studies on the Inner Asian languages)*, vol. 25 : 143-169.
- , 2011, « Review of: Carling et al., *A Dictionary and Thesaurus of Tocharian A. Volume 1: letters a-j* », *Kratylos*, vol. 56 : 30-50.
- , 2013, *The Tocharian subjunctive: a study in syntax and verbal stem formation*, Leiden, Brill.
- , 2014a, « La relation entre la chronologie du tokharien B et la paléographie », in Nalini Balbir et Maria Szuppe (dir.), *Lecteurs et copistes dans les traditions manuscrites iraniennes, indiennes et centrasiatiques*, Roma, Istituto per l'Oriente Carlo Alfonso Nallino : 121-147.
- , 2014b, « Notes on Tocharian glosses and colophons in Sanskrit manuscripts I », *Tocharian and Indo-European Studies*, vol. 15 : 131-179.
- , 2015, « Notes on Tocharian glosses and colophons in Sanskrit manuscripts II », *Tocharian and Indo-European Studies*, vol. 16 : 107-130.
- , 2016a, « The Sanskrit *Udānavarga* and the Tocharian B *Udānastotra*: a window on the relationship between religious and popular language on the northern Silk Road », *Bulletin of the School of African and Oriental Studies*, vol. 79 : 305-327.
- , 2016b, « Language contact in Central Asia: On the etymology of Tocharian B *yolo* 'bad' », in Bjarne Simmelkjaer Sandgaard Hansen, Benedicte Nielsen Whitehead, Thomas Olander, et Birgit Anette Olsen (dir.), *Etymology and the European Lexicon Proceedings of the 14th Fachtagung der Indogermanischen Gesellschaft, 17-22 September 2012, Copenhagen*, Wiesbaden, Reichert : 327-335.
- , 2018, « Tocharian agricultural terminology: Between inheritance and language contact », in Guus Kroonen, Bernard Comrie, et James P. Mallory (dir.), *Talking neolithic: proceedings of the workshop on Indo-European origins held at the Max Planck Institute for Evolutionary Anthropology, Leipzig, December 2-3, 2013*, Washington DC, Institute for the Study of Man : 242-277.
- , 2020, « Possible traces of a locative suffix in Tocharian B », *Tocharian in Progress. Online Conference*, organised by Michaël Peyrot, 8-10 december 2019, Leiden, Netherlands.
- PEYROT Michaël, PINAULT Georges-Jean, et WILKENS Jens, 2019, « Vernaculars of the Silk Road », *Journal Asiatique*, vol. 307, n° 1 : 65-90.
- PINAULT Georges-Jean, 1987, « Épigraphie koutchéenne. I. Laissez-passer de caravanes. II. Graffites et inscriptions », in Chao Huashan, Simone Gaulier, et Georges-Jean Pinault (dir.), *Sites divers de la région de Kuča*, Paris, Instituts d'Asie du Collège de France : 59-196.

## Bibliographie

- , 1988a, « Le *Pratīyasamutpāda* en koutchéen », *Tocharian and Indo-European Studies*, vol. 2 : 96-165.
- , 1988b, « Révision des fragments en tokharien B de la légende de Mahāprabhāsa », in Peter Kosta, Gabriele Lerch, et Peter Olivier (dir.), *Studia Indogermanica et Slavica. Festgabe für Werner Thomas zum 65. Geburtstag*, München, Sagner : 175-210.
- , 1989a, « Introduction au tokharien », *LALIES VII. Actes des sessions de linguistique et de littérature (Aussois, 27 août – 1er septembre 1985)* : 5-224.
- , 1989b, « Une version koutchéenne de l'Aggañña-Sutta », *Tocharian and Indo-European Studies*, vol. 3 : 149-220.
- , 1990, « Notes sur les manuscrits de *Maitreyasamiti* », *Tocharian and Indo-European Studies*, vol. 4 : 119-202.
- , 1996, « The rendering of Buddhist terminology in Tocharian », *Dūnhuáng Tūlǎfān yánjiū 敦煌吐鲁番研究* [Journal of the Dunhuang and Turfan studies], vol. 1 : 9-36.
- , 1997, « Sur l'assemblage des phrases ('Satzgefüge') en tokharien », *Berthold Delbrück y la sintaxis indoeuropea hoy. Actas del Coloquio de la Indogermanische Gesellschaft. Madrid* : 21-24.
- , 2000, « Narration dramatisée et narration en peinture dans la région de Kucha », in Jean-Pierre Drège (dir.), *La Sérinde, terre d'échanges. Art, religion, commerce du Ier au Xe siècle. Actes du colloque international (Galeries nationales du Grand Palais, 13-15 février 1996)*, Paris, La Documentation française : 149-168.
- , 2002a, « Tocharian and Indo-Iranian: relations between two linguistic areas », in Nicholas Sims-Williams (dir.), *Indo-Iranian Languages and Peoples*, Oxford, Oxford Univ. Press : 243-284.
- , 2002b, « Tokh. B *k<sub>u</sub>caññe*, A *k<sub>u</sub>cim* et sk. *tokharika* », *Indo-Iranian Journal*, vol. 45, n° 4 : 311-345.
- , 2002c [2006], « Sur l'évolution phonétique *-tsk-* > *-tk-* en tokharien commun », *Münchener Studien zur Sprachwissenschaft*, vol. 62 : 103-156.
- , 2008a, *Chrestomathie tokharienne. Textes et Grammaire*, Leuven, Peeters.
- , 2008b, « Bilingual hymn to Mani: Analysis of the Tocharian B parts », *Nairiku Ajia gengo no kenkyū 内陸アジア言語の研究* [Studies on the Inner Asian languages], vol. 23 : 93-120.
- , 2011, « Let us now praise famous gems », *Tocharian and Indo-European Studies*, vol. 12 : 155-220.

## Bibliographie

- , 2012, « La parfaite générosité du roi Ambara (PK NS 32) », *Tocharian and Indo-European Studies*, vol. 13 : 221-243.
- , 2013, « Contribution de *Maitrisimit* à l'interprétation de textes parallèles en tokharien. », in Yukiyo Kaisai, Abdurishid Yakup, et Desmond Durkin-Meisterernst (dir.), *Die Erforschung des Tocharischen und die alttürkische Maitrisimit. Symposium anlässlich des 100. Jahrestages der Entzifferung des Tocharischen (Berlin, 3. und 4. April 2008)*, Turnout, Brepols : 183-234.
- , 2015a, « The formation of Buddhist languages, as exemplified by the Tocharian evidence », in Melanie Malzahn, Michaël Peyrot, Hannes Fellner, et Theresa-Susanna Illés (dir.), *Tocharian Texts in Context. International conference on Tocharian manuscripts and Silk Road culture (Vienna, June 25-29th, 2013)*, Bremen, Hempen Verlag : 159-185.
- , 2015b, « Buddhist stylistics in Central Asia », *Linguarum Varietas*, vol. 5 : 89-108.
- , 2017a, « Tocharian *tsälp-* in Indo-European perspective », in Bjarne Simmelkjær Sandgaard Hansen, Adam Hyllested, Anders Richardt Jørgensen, Guus Kroonen, Jenny Helena Larsson, Benedicte Nielsen Whitehead, Thomas Olander, et Tobias Mosbæk Søborg (dir.), *Usque ad Radices: Indo-European studies in honour of Birgit Anette Olsen*, Copenhagen, Museum Tusulanum Press : 643-658.
- , 2017b, « Philologie des textes bouddhiques d'Asie centrale », *Annuaire de l'École pratique des hautes études (EPHE), Section des sciences historiques et philologiques. Résumés des conférences et travaux*, n° 148 : 424-429.
- , 2017c, « Tocharian B *paitār\** 'calf', Vedic *pitū-* 'food' and Indo-European nominal derivation" », *Wék<sup>w</sup>os*, vol. 3 : 149-176.
- , 2019a, « The Tocharian and Old Uyghur testimony about the etymology of *bodhisattva* », in Zekine Özertural & Gökhan Şilfeler (dir.), *Unter dem Bodhi-Baum. Festschrift für Klaus Röhrborn anlässlich des 80. Geburtstags überreicht von Kollegen, Freunden und Schülern*, Göttingen, V&R Unipress : 271-291.
- , 2019b, « Revision of the fragments Tocharian A 285+281 from the fifth act of the *Maitreyasamiti-nāṭaka* », *Tocharian and Indo-European Studies*, vol. 19 : 93-142.
- , 2020a, « The Dharma of the Tocharians », in Vincent Tournier, Vincent Eltschinger, et Marta Sernesi (dir.), *Archaeologies of the Written: Indian, Tibetan, and Buddhist Studies in Honour of Cristina Scherrer-Schaub*, Napoli, Università degli Studi di Napoli L'Orientale : 461-492.
- , 2020b, « Tocharian nouns of the Latin *ferōx*-type », *Tocharian and Indo-European Studies*, vol. 20 : 201-227.



## Bibliographie

- , 2020c, « Tocharian lexicon in the light of contact phenomena », in Romain Garnier (dir.), *Loanwords and substrata. Proceedings of the colloquium held in Limoges, 5th-7th June, 2018*, Innsbruck, Innsbrucker Beiträge zur Sprachwissenschaft : 367-402.
- , 2022, « Prepositional governing compounds in Tocharian », in Nathalie Rousseau et Michiel De Vaan (dir.), *Between composition and derivation: Prepositional governing compounds in the older Indo-European languages*. Actes du colloque sur les composés « hypostatiques » dans les langues indo-européennes (12–14 septembre 2018), Amsterdam/Philadelphia, John Benjamins.
- PINAULT Georges-Jean, HUARD Athanaric, et LACLAVETINE Kilian, à paraître, « Tocharian A magical and divination texts ».
- PINES Yuri (tr.), 2017, Shang Yang, *The book of Lord Shang: apologetics of state power in early China*, New York, Columbia University Press.
- PINTE Gudrun, 2010, « On the Origin of Taishō 1462, the Alleged Translation of the Pāli *Samantapāsādikā* », *Zeitschrift der Deutschen Morgenländischen Gesellschaft*, vol. 160, n° 2 : 435-449.
- PISCHEL Richard, 1900, *Grammatik der Prakrit-Sprachen*, Strassburg, K.J. Trübner.
- POUCHA Pavel, 1955, *Thesaurus Linguae Tocharicae Dialecti A*, Praha, Státní Pedagogické Nakladatelství.
- POZDNEJEV Aleksei Matveevitch, 1927, *Dhyāna und Samādhi im Mongolischen Lamaismus*. Aus dem Russischen übersetzt und eingeleitet von W. A. Unkrig, Hannover, Orient-Buchhandlung Heinz Lafaire.
- PRZYLUŠKI Jean, 1920, « La roue de la vie à Ajaṅṭā », *Journal Asiatique*, série 11, tome 16 : 313-331.
- , 1923, *La légende de l'empereur Aṣoka (Aṣoka-Avadāna) dans les textes indiens et chinois*, Paris, Geuthner.
- PULLEYBLANK Edwin G., 1991, *Lexicon of reconstructed pronunciation in Early Middle Chinese, Late Middle Chinese and Early Mandarin*, Vancouver, UBC Press.
- RADICH Michael, 2019, « Reading the writings on the wall : “Sengchou’s” cave at Xiananhan, early Chinese Buddhist meditation, and unique portions of \*Dharmakṣema’s *Mahāparinirvāṇamahāsūtra* », *Journal of the International Association of Buddhist Studies*, vol. 42 : 515-632.
- RAHULA Walpola, 1956, *History of Buddhism in Ceylon: the Anuradhapura period : 3rd century BC - 10th century-AC*, Colombo, M. D. Gunasena & Co.
- , 1971a, *Le compendium de la super-doctrine (Abhidharmasamuccaya)*, Paris, Ecole Française d'Extrême-Orient.

## Bibliographie

- , 1971b, « L'idéal du bodhisattva dans le Theravāda et le Mahāyāna », *Journal Asiatique*, vol. 259 : 63-70.
- RATNAYAKA Shanta, 1985, « The Bodhisattva Ideal of Theravāda », *Journal of the International Association of Buddhist Studies*, vol. 8, n° 2 : 85-110.
- RASMUSSEN Jens Elmegård, 1989, *Studien zur Morphophonemik der indogermanischen Grundsprache*, Innsbruck, Institut für Sprachwissenschaft.
- RENOU Louis, 1961, *Grammaire sanscrite*, 2ème éd. revue, corrigée et augmentée, Paris, Adrien-Maisonneuve.
- REAT N. Ross, 1993, *The Śālistamba Sūtra: Tibetan Original, Sanskrit Reconstruction, English Translation, Critical Notes (including Pali Parallels, Chinese Version, and Ancient Tibetan Fragments)*, Dehli, Motilal Banarsidass.
- RHYS DAVIDS T. W., 1925, *Buddhist Birth-stories (Jātaka Tales): The Commentarial Introduction Entitled Nidāna-kathā, the Story of the Lineage*, new and revised edition by Mrs. Rhys Davids, London, Routledge.
- RHYS DAVIDS T. W. et RHYS DAVIDS Caroline A. F., 1899, *Dialogues of the Buddha*, London, Pali Text Society.
- RIGOPOULOS Antonio, 2020, « Asceti e termitai. A proposito di Buddhacarita 7, 15 », *Consonanze*, vol. 11, n° 1 : 195-215.
- RITZINGER Justin et BINGENHEIMER Marcus, 2006, « Whole-body relics in Chinese Buddhism—previous research and historical overview », *Indian International Journal of Buddhist Studies*, vol. 7 : 37-94.
- ROACH Susan, 2020, « *The qualities of the purified* »: attitudes towards the dhūtaguṇas in the Mūlasarvāstivāda-vinaya, PhD Thesis, SOAS, University of London, London.
- ROERICH George N., 1949-1953, *The Blue Annals*, Calcutta, Royal Asiatic Society of Bengal.
- ROTH Gustav, 1970, *Bhikṣuṇī Vinaya*, Patna, K.P. Jayaswal Research Institute.
- ROTMAN Andy, 2008, *Divine Stories: Divyāvadāna. Part 1*, Boston, Wisdom Publications.
- , 2017, *Divine stories: Divyāvadāna. Part 2*, Boston, Wisdom Publications.
- SADAKATA Akira, 1999, *Buddhist cosmology: philosophy and origins*, Tokyo, Kōsei Pub.
- SALOMON Richard, 2018, *The Buddhist Literature of Ancient Gandhāra: an Introduction with Selected Translations*, Somerville, Wisdom Publications.
- SANDER Lore, 1968, *Paläographisches zu den Sanskrithandschriften der Berliner Turfansammlung*, Steiner.

## Bibliographie

- , 2013, « Was kann die Paläographie zur Datierung tocharischer Handschriften beitragen? », in *Die Erforschung des Tocharischen und die alttürkische Maitrisimit* : 277-324.
- SANDERSON Alexis, 1990, « The Visualization of the Deities of the Trika », in André Padoux (dir.), *L'image divine: culte et méditation dans l'hindouisme*, Paris, Éditions du Centre National de la Recherche Scientifique : 31-88.
- SASTRI N. Aiyaswami, 1975, *Satyasiddhiśāstra of Harivarman*, Baroda, Oriental Institute.
- VAN SCHAİK Sam, 2016, « Angela F. Howard and Guiseppa Vignato : *Archaeological and Visual Sources of Meditation in the Ancient Monasteries of Kuča* », *Bulletin of the School of Oriental and African Studies*, vol. 79, n° 3 : 673-675.
- SCHIEFNER Anton, 1876-1878, *Indische Erzählungen*, in *Bulletin de l'Academie imperiale des sciences de St. Petersbourg* 21.1876, Sp. 433-493 (Lu le 17 fevrier 1876.); 22.1877, Sp. 123-138; 23.1877, Sp. 1-70, 529-565; 24.1878, Sp. 449-508 (Lu le 18 octobre 1877).
- SCHIEFNER Anton et RALSTON William Ralston Shedden (tr.), 1882, *Tibetan tales derived from Indian sources*, London, Trübner.
- SCHLINGLOFF Dieter, 1964, *Ein buddhistisches Yogalehrbuch*, Berlin, Akademie Verlag.
- , 2006, *Ein buddhistisches Yogalehrbuch. Unveränderter Nachdruck unter Beigabe aller seither bekannt gewordenen Fragmente*, München, Iudicium.
- , 2015, *Die übermenschlichen Phänomene: visuelle Meditation und Wundererscheinung in buddhistischer Literatur und Kunst: ein religionsgeschichtlicher Versuch*, Düsseldorf, EKÖ-Haus der Japanischen Kultur.
- SCHMIDT Klaus T., 1974, *Die Gebrauchsweisen des Mediums im Tocharischen*, Dissertation, Universität Göttingen.
- , 1985a, « Zur Frage der Schulzugehörigkeit des in tocharischer Sprache überlieferten buddhistischen Schrifttums », in Heinz Bechert (dir.), *Zur Schulzugehörigkeit von Werken der Hīnayāna-Literatur. Erster Teil (Symposium zur Buddhismusforschung, III, 1)*, Göttingen, Vandenhoeck & Ruprecht : 275-284.
- , 1985b, « Zu einigen der ältesten iranischen Lehnwörter im Tocharischen », in Ursula Pieper et Gerhard Stickel (dir.), *Studia Linguistica, Diachronica et Synchronica. Werner Winter sexagenario anno MCMLXXIII gratis animis ab eius collegis, amicis discipulisque oblata*, Berlin/New York, de Gruyter : 757-767.
- , 1987, « Zu einigen Archaismen in Flexion und Wortschatz des Tocharischen », in Wolfgang Meid (dir.), *Studien zum indogermanischen Wortschatz*, Innsbruck, Institut für Sprachwissenschaft der Universität Innsbruck : 287-300.

## Bibliographie

- , 1994, « Zur Erforschung der tocharischen Literatur: Stand und Aufgaben », in Bernfried Schlerath (dir.), *Tocharisch. Akten der Fachtagung der Indogermanischen Gesellschaft, Berlin, September 1990*, Reykjavík, Málvísindastofnun Háskóla Íslands : 207-237.
- , 1989, *Der Schlußteil des Prātimokṣasūtra der Sarvāstivādin: Text in Sanskrit und Tocharisch A verglichen mit den Parallelversionen anderer Schulen*, Göttingen, Vandenhoeck & Ruprecht.
- , 1998, « Interdisciplinary Research on Central Asia: The Decipherment of the West Tocharian Captions of a Cycle of Mural Paintings of the Life of the Buddha in Cave 110 in Qizil », *Die Sprache*, vol. 40 : 72-81.
- , 2001, « Die westtocharische Version des Araṇemi-Jātakas in deutscher Übersetzung », in Louis Bazin et Peter Zieme (dir.), *De Dunhuang à Istanbul. Hommage à James Russell Hamilton*, Turnhout, Brepols : 299-327.
- , 2018, *Nachgelassene Schriften*, bearbeitet und herausgegeben von Stefan Zimmer, Bremen, Hempen.
- SCHMITHAUSEN Lambert, 1970, « Zu den Rezensionen des *Udānavargaḥ* », *Wiener Zeitschrift für die Kunde Südasiens*, vol. 14 : 47-124.
- , 1982, « Versenkungspraxis und erlösende Erfahrung in der *Śrāvaka bhūmi* », in Gerhard Oberhammer (dir.), *Epiphanie des Heils: zur Heilsgegenwart in indischer und christlicher Religion: Arbeitsdokumentation eines Symposiums*, Wien, Institut für Indologie der Universität Wien.
- , 1987, « Beiträge zur Schulzugehörigkeit und Textgeschichte kanonischer und postkanonischer buddhistischer Materialien », in Heinz Bechert (dir.), *Zur Schulzugehörigkeit von Werken der Hīnayāna-Literatur, Zweiter Teil*, Göttingen, Vandenhoeck & Ruprecht : 304-403.
- , 1997, *Maitrī and magic: aspects of the Buddhist attitude toward the dangerous in nature*, Wien, Verlag der Österreichischen Akademie der Wissenschaften.
- SCHOPEN Gregory, 1979, « Mahāyāna in Indian inscriptions », *Indo-Iranian Journal*, vol. 21, n° 1 : 1-19.
- , 1983, « The generalization of an old Yogic attainment in medieval Mahāyāna Sūtra literature: some notes on *jāṭismara* », *Journal of the International Association of Buddhist Studies* : 109-147.
- , 1999, « The Bones of a Buddha and the Business of a Monk: Conservative Values in an Early Mahāyāna Polemical Tract », *Journal of Indian Philosophy*, vol. 27, n° 4 : 279-324.
- , 2015, « The Fragrance of the Buddha, the Scent of Monuments, and the Odor of Images in Early India », *Bulletin de l'École française d'Extrême-Orient*, vol. 101 : 11-30.

## Bibliographie

- SCHWYZER Eduard, 1930, « Die Bezeichnungen des Zahnfleisches in den indogermanischen Sprachen », *Zeitschrift für Vergleichende Sprachforschung auf dem Gebiete der Indogermanischen Sprachen*, vol. 57, n° 3/4 : 256-275.
- SCHWYZER Eduard, DEBRUNNER Albert, et GEORGACAS Demetrius J., 1939-1950-1953, *Griechische Grammatik auf der Grundlage von Karl Brugmanns griechischer Grammatik*, München, C. H. Beck.
- SEYFORTH RUEGG David, 1967, « On a Yoga Treatise in Sanskrit from Qizil », *Journal of the American Oriental Society*, vol. 87, n° 2 : 157-165.
- SHARF Robert H., 2001, « Visualization and Maṇḍala in Shingon Buddhism », in Robert H. Sharf et Elisabeth Horton Sharf (dir.), *Living images: Japanese Buddhist icons in context*, Stanford, Stanford University Press : 151-197.
- SHARMA P. V., 1985-1998, *Caraka-saṃhitā: Agniveśa's treatise refined and annotated by Caraka and redacted by Dṛḍhabala : text with English translation*, Varanasi, Chaukhambha Orientalia.
- SHIH Robert, 1968, *Biographies des moines éminents (Kao Seng Tchouan) de Houei-Kiao*, Louvain – Leuven, Institut orientaliste Instituut voor Oriëntalistiek.
- SHŌNO Masanori, 2019, « How to Become a Buddhist Monk: A Re-edition of One of the Gilgit Karmavācānā Texts », *Bulletin of the International Institute for Buddhist Studies*, n° 2 : 57-106.
- SHUKLA Karuneshu, 1973, *Śrāvakaḥmī of Ācārya Asaṅga*, Patna, K.P. Jayaswal Research Institute.
- SIEG Emil, 1938, « Die Kutschischen Karmavibhaṅga-Texte der Bibliothèque Nationale in Paris », *Zeitschrift für Vergleichende Sprachforschung*, vol. 65 : 1-54.
- , 1944, *Übersetzungen aus dem Tocharischen I*, Berlin, Akad. d. Wissenschaften.
- , 1952, *Übersetzungen aus dem Tocharischen II, aus dem Nachlass hg. v. Werner Thomas*, Berlin, Akademie-Verlag.
- , 1955, « Die medizinischen und tantrischen Texte der Pariser Sammlung in Tocharisch B », *Zeitschrift für Vergleichende Sprachforschung*, vol. 72 : 63-83.
- SIEG Emil et SIEGLING Wilhelm, 1921, *Tocharische Sprachreste, I. Band. Die Texte. A. Transcription*, Berlin/Leipzig, de Gruyter.
- , 1949, *Tocharische Sprachreste. Sprache B, Heft 1. Die Udānālaṅkāra-Fragmente. Text, Übersetzung und Glossar*, Göttingen, Vandenhoeck & Ruprecht.
- , 1953, *Tocharische Sprachreste. Sprache B, Heft 2. Fragmente Nr. 71-633*, Göttingen, Vandenhoeck & Ruprecht.

## Bibliographie

- SĪK Hin-tak, 2016, *Ancient Indian medicine in early Buddhist literature: a study based on the Bhesajakkhandhaka and the parallels in other Vinaya Canons*, PhD Thesis, University of Hong Kong.
- SILK Jonathan A., 2003, « Dressed for success: The monk Kāśyapa and strategies of legitimation in earlier Mahāyāna Buddhist scriptures », *Journal asiatique*, vol. 291, n° 1-2 : 173-219.
- , 2006, *Body language: Indic śarīra and Chinese shèlì in the Mahāparinirvāṇa-sūtra and Saddharmapuṇḍarīka*, Tokyo, International Institute for Buddhist studies of the International college for postgraduate Buddhist studies.
- , 2011, *Managing monks administrators and administrative roles in Indian Buddhist monasticism*, New York, Oxford University Press.
- SIMIOLI Carmen, 2019, « Knowledge, Imagery, and the Treatment of Communicable Disease in the Vase of the Amṛta of Immortality: A Preliminary Analysis of a Nyingma Medical Corpus », in *Knowledge and Context in Tibetan Medicine*, Brill : 218-260.
- SIVKOV Ivan, 2016, « Etymology of Arabic terms denoting internal body parts », *Romano-Arabica*, vol. 16 : 269-282.
- SKORUPSKI Tadeusz, 1983, *The Sarvadurgatipariśodhana tantra: elimination of all evil destinies*, Delhi, Motilal Banarsidass.
- SONA, 2010, « The mystery of the breath nimitta, or the case of the missing simile: an essay on aspects of the practice of breath meditation », <http://www.birken.ca/library> [consulté le 16 octobre 2021].
- SPEIJER J. S., 1886, *Sanskrit Syntax*, Leyden, Brill.
- SPEYER Jacob S., 1895, *The Jātakamālā or Garland of Birth-stories*, London.
- STACHE-ROSEN Valentina, 1959, *Der Vinayavibhaṅga zum Bhikṣuprātimokṣa der Sarvāstivādins*, Berlin, Akademie-Verlag.
- , 1968, *Dogmatische Begriffsreihen im älteren Buddhismus II. Das Saṅgītīsūtra und sein Kommentar Saṅgītiparyāya. Nach Vorarbeiten von Kusum Mittal bearbeitet von Valentina Stache-Rosen*, Berlin, Akademie-Verlag.
- , 1975, « The Temptation of the Buddha », *Bulletin of Tibetology*, vol. 12 : 5-19.
- STAROSTIN Sergei. A., DYBO Anna, MUDRAK Oleg, et GRUNTOV Ilya, 2003, *Etymological dictionary of the Altaic languages*, Leiden, Brill.
- STEINGASS Francis Joseph, 1963, *A comprehensive Persian-English dictionary: including the arabic words and phrases to be met with in Persian literature*, London, Routledge.

## Bibliographie

- STERCKX Roel, 2002, *The animal and the daemon in early China*, Albany, State University of New York Press.
- STRAUCH Ingo, 2014, « The evolution of the Buddhist rakṣā genre in the light of new evidence from Gandhāra: The \**Manasvi-nāgarāja-sūtra* from the Bajaur Collection of Kharoṣṭhī Manuscripts », *Bulletin of the School of Oriental and African Studies*, vol. 77, n° 1 : 63-84.
- STRICKMANN Michel, 1996, *Mantras et mandarins: le bouddhisme tantrique en Chine*, Paris, Gallimard.
- STRONG Dawsonne Melancthon, 1902, *The Udāna or the Solemn Utterances of the Buddha*, London, Luzac & Co.
- STRONG John S., 1983, *The legend of King Aśoka: a study and translation of the Aśokāvadāna*, Princeton, Princeton University Press.
- STUART Daniel M., 2015a, *A less traveled path : Saddharmasmṛtyupasthānasūtra critically edited with a study on its structure and significance for the development of Buddhist meditation*, Chapter 2, Beijing ; Vienna, China tibetology publishing house ; Austrian academy of sciences press.
- , 2015b, « Power in practice: Cosmic sovereignty envisioned in Buddhism's Middle Period », *The Critical Review for Buddhist Studies*, vol. 18 : 165-196.
- SUJATO, 2012, *Sects & sectarianism: the origins of Buddhist schools*, Santipada.
- SUTHERLAND Gail Hinich, 1991, *The Disguises of the Demon: The Development of the Yakṣa in Hinduism and Buddhism*, Albany, State University of New York.
- SUZUKI Daisetz Teitarō, 1932, *The Laṅkāvatāra Sūtra: A Mahāyāna text*, London, G. Routledge and Sons.
- TAMAI Tatsushi, 2007, *A preliminary edition of unpublished texts from the Berlin Turfan Collection*, <http://titus.fkidg1.uni-frankfurt.de/texte/tocharic/tht.htm>.
- , 2011, *Paläographische Untersuchungen zum B-Tocharischen*, Innsbruck, Institut für Sprachen und Literaturen der Universität Innsbruck.
- TEISER Stephen F., 2006, *Reinventing the wheel: paintings of rebirth in medieval Buddhist temples*, Seattle, University of Washington Press.
- THIṬṬILA Paṭhamakyaw Ashin, 1969, *The Book of analysis: Vibhaṅga : the second book of the Abhidhamma piṭaka*, London, Luzac.
- THOMAS Werner, 1968, « Zur Verwendung von toch. A oki B ramt und A mām̄tne B māk̄te in Vergleichen », *Orbis*, vol. 17 : 198-231.
- , 1972, « Zweigliedrige Wortverbindungen im Tocharischen », *Orbis*, vol. 21 : 429-470.

## Bibliographie

- , 1977, « Ein weiteres tocharisches *Udānavarga*-Fragment », *Zeitschrift für Vergleichende Sprachforschung*, vol. 90, 1976 : 104-113.
- (éd.), 1983, SIEG Emil et SIEGLING Wilhelm, *Tocharische Sprachreste. Sprache B. Teil I: Die Texte. Band 1. Fragmente Nr. 1-116 der Berliner Sammlung*, neubearbeitet und mit einem Kommentar nebst Register versehen v. Werner Thomas, Göttingen, Vandenhoeck & Ruprecht.
- , 1988, « Toch. AB *ṣām-/lām*- 'sitzen' in transitivem Gebrauch », *Central Asiatic Journal*, vol. 32 : 244-259.
- TIEFENAUER Marc, 2018, *Les enfers indiens: histoire multiple d'un lieu commun*, Leiden, Brill.
- TÖRZSÖK Judit, 1999, *Siddhayogeśvaramata. The Doctrine of Magic Female Spirits. A Critical Edition of Selected Chapters of the Siddhayogeśvaramata(tantra) with Annotated Translation and Analysis.*, D.Phil. thesis, Merton college.
- TROMBERT Éric et LA VAISSIÈRE Étienne de, 2007, « Le prix des denrées sur le marché de Turfan en 743 », in Jean-Pierre Drège et Olivier Venture (dir.), *Études de Dunhuang et Turfan, textes réunis par Jean-Pierre Drège avec la collaboration d'Olivier Venture*, Paris, Droz : 1-52.
- TUCCI Giuseppe, 1974, *Théorie et pratique du Mandala*, traduit par Henriette Maxwell, Paris, Fayard.
- TURNER R. L, 1966, *A comparative dictionary of the Indo-Aryan languages*, London, Oxford University Press.
- URAY G., 1952, « A Tibetan Diminutive Suffix », *Acta Orientalia Academiae Scientiarum Hungaricae*, vol. 2, n° 2/3 : 183-220.
- VAN PUT Ineke, 2007, « The Names of Buddhist Hells in East Asian Buddhism », *Pacific World: Journal of the Institute of Buddhist Studies* : 205-229.
- , 2015, *Buddhist hells: the northern tradition*, Mumbai, Somaiya Publications.
- VAN WINDEKENS Albert Joris, 1941, *Lexique étymologique des dialectes tokhariens*, Louvain, Bureaux du Muséon.
- , 1976, *Le tokharien confronté avec les autres langues indo-européennes. Vol. 1, La phonétique et le vocabulaire*, Louvain, Centre international de dialectologie generale.
- VINE Brent, 1999, « Greek ῥίζα 'root' and "schwa secundum" », *UCLA Indo-European Studies*, vol. 1 : 1-27.
- , 2016, « Latin *gingīva* and *salīva* », in Bjarne Simmelkjaer Sandgaard Hansen, Benedicte Nielsen Whitehead, Thomas Olander, et Birgit Anette Olsen (dir.), *Etymology and the European Lexicon. Proceedings of the 14th Fachtagung der*



## Bibliographie

- Indogermanischen Gesellschaft, 17-22 September 2012, Copenhagen, Wiesbaden, Reichert* : 479-489.
- VITI Carlotta, 2016, « The morphosyntax of experience predicates in Tocharian », *Cahiers de Linguistique Asie Orientale*, vol. 45, n° 1 : 26-70.
- VOGEL Claus et WILLE Klaus, 1996, « The Final Leaves of the Pravrajyāvastu Portion of the Vinayavastu Manuscript Found Near Gilgit: Part 1: Saṅgharakṣitāvadāna », in Grigorij Maksimovič Bongard-Levin (dir.), *Sanskrit-Texte aus dem buddhistischen Kanon: Neuentdeckungen und Neueditionen III*, Göttingen, Vandenhoeck & Ruprecht : 241-296.
- VRIES Jan de, 1962, *Altnordisches etymologisches Wörterbuch*, 2. verbesserte Auflage, Leiden, Brill.
- WACKERNAGEL Jacob et DEBRUNNER Albert, 1896-1957, *Altindische Grammatik*, Göttingen, Vandenhoeck und Ruprecht.
- WALSHE Maurice, 1987, *Thus have I heard: the long discourses of the Buddha*, London, Wisdom Publications.
- WARDER Anthony K., 2000, *Indian Buddhism*, 3rd rev. ed, Delhi, Motilal Banarsidass.
- WICKREMASINGHE Don M. de Z, 1904-1933, *Epigraphia Zeylanica: being lithic inscriptions of Ceylon*, London, H. Milford.
- WIDMER Paul, 2004, *Das Korn des weiten Feldes. Interne Derivation, Derivationskette und Flexionsklassenhierarchie: Aspekte der nominalen Wortbildung im Urindogermanischen*, Innsbruck, Institut für Sprachen und Literaturen der Universität Innsbruck.
- WILKENS Jens, 2021, *Handwörterbuch des Altuigurischen. Altuigurisch - Deutsch - Türkisch*, Göttingen, Universitätsverlag Göttingen.
- WILKINSON Endymion Porter, 2013, *Chinese history: a new manual*, Cambridge, MA, Harvard University Asia Center.
- WILLE Klaus, 2014a, « Survey of the Sanskrit Manuscripts in the Turfan Collection (Berlin) », in Paul Harrison et Jens-Uwe Hartmann (dir.), *From Birch Bark to Digital Data: Recent Advances in Buddhist Manuscript Research*, Wien, Austrian Academy of Sciences Press : 187-212.
- , 2014b, « Survey of the Identified Sanskrit Manuscripts in the Hoernle, Stein, and Skrine Collections of the British Library (London) », in *From Birch Bark to Digital Data* : 223-246.
- WILLEMEN Charles, 1978, *The Chinese Udānavarga: a collection of important odes of the law. Fa chi yao sung ching*, Bruxelles, Institut belge des hautes études chinoises.

## Bibliographie

- , 1999, *The scriptural text: verses of the doctrine, with parables*, Berkeley, Numata Center for Buddhist Translation and Research.
- , 2012, *Outlining the way to reflect (T. XV 617): Siwei lüeyao fa 思惟略要法*, Mumbai, Somaiya Publications.
- WILLEMEN Charles, DESSEIN Bart, et COX Collett, 1998, *Sarvāstivāda Buddhist scholasticism*, Leiden, Brill.
- WILLSON Martin et BRAUEN Martin, 2000, *Deities of Tibetan Buddhism: the Zürich paintings of the Icons worthwhile to see : bris sku mthoñ ba don ldan*, Boston, MA, Wisdom Publications.
- WINTER Werner, 1980, « Morphological signaling of selection properties: transitivity in Tocharian B and A verbs », in Jacek Fisiak (dir.), *Historical Morphology*, The Hague, etc., Mouton : 421-442.
- , 1984, « B stauka- », in Werner Winter (dir.), *Studia Tocharica. Selected writings. Ausgewählte Beiträge*, Poznań, Uniwersytet Im. Adama Mickiewicza : 212-216.
- , 1985, « 'Left' or 'right'? », in Jacek Fisiak (dir.), *Historical Semantics, Historical word-formation*, Amsterdam, Mouton : 583-595.
- , 2003, « A new look at a Tocharian B text », *Tocharian and Indo-European Studies*, vol. 10 : 105-124.
- WONG Shik Ling, 1991, *A Chinese Syllabary Pronounced according to the Dialect of Canton*, Hong Kong, Chung Hwa Book.
- WYNNE Alexander, 2019, « Further thoughts on the “two path thesis” », *Journal of the Oxford Centre for Buddhist Studies*, vol. 16 : 149-162.
- YAMABE Nobuyoshi 山部能宜, 1997, « New Fragments of the “Yogalehrbuch” », *Kyūshūryūkoku tanki daigaku kiyō 九州龍谷短期大学紀要*, vol. 43 : A11-A39.
- , 1999a, *The Sūtra on the ocean-like Samādhi of the visualization of the Buddha: the interfusion of the Chinese and Indian cultures in Central Asia as reflected in a fifth century apocryphal Sūtra*, PhD Thesis, Yale University.
- , 1999b, « The Significance of the “Yogalehrbuch” for the Investigation into the Origin of Chinese Meditation Texts », *Bukkyō bunka 佛教文化 [Buddhist Culture]*, vol. 9 : 1-74.
- , 2002, « Practice of Visualization and the Visualization Sūtra: An Examination of Mural Paintings at Toyok, Turfan », *Pacific World: Journal of the Institute of Buddhist Studies*, 3rd. series, vol. 4 : 123-152.
- , 2005, « Visionary Repentance and Visionary Ordination in the Brahmā Net Sūtra », in William M. Bodiford (dir.), *Going forth: visions of Buddhist Vinaya, Essays*

## Bibliographie

- presented in honor of Professor Stanley Weinstein*, Honolulu, University of Hawai'i Press : 17-39.
- , 2006, « Fragments of the *Yogalehrbuch* in the Pelliot Collection », in Jens-Uwe Hartmann et H.-J. Röllicke (dir.), *Ein buddhistisches Yogalehrbuch, Unveränderter Nachdruck der Ausgabe von 1964 unter Beigabe aller seither bekannt gewordenen Fragmente*, München, Iudicium : 325-341.
- , 2010a, « Visionary Consecration: A Meditative Reenactment of the Buddha's Birth », in Christopher Cueppers, Max Deeg, et Hubert Durt (dir.), *The Birth of the Buddha. Proceedings of the Seminar Held in Lumbini, Nepal, October 2004*, Lumbini, Lumbini International Research Institute : 239-276.
- , 2010b, « Two Chinese Meditation Manuals in Conjunction with Pozdneyev's Mongolian Manual », in Monika Zin et Eli Franco (dir.), *From Turfan to Ajanta: Festschrift for Dieter Schlingloff on the Occasion of his Eightieth Birthday*, Bhairahawa, Rupandehi, Lumbini International Research Institute : 1045-1058.
- , 2013, « Parallel Passages between the *Manobhūmi* and the \**Yogācārabhūmi* of Saṃgharakṣa », in Ulrich Timme Kragh (dir.), *The Foundation for Yoga Practitioners: The Buddhist Yogācārabhūmi Treatise and Its Adaptation in India, East Asia, and Tibet*, Cambridge, Mass., Harvard University Press : 596-737.
- YAMABE Nobuyoshi et SUEKI Fumihiko, 2009, *The Sūtra on the concentration of sitting meditation: (Taishō Volume 15, Number 614)*, Berkeley, Numata Center for Buddhist Translation and Research.
- YAMABE Nobuyoshi et ZHAO Li 赵莉, 2020, « *Dui Dūnhuáng shíkū yánjiū yìngyòng duō guāngpǔ pāishè hé diànnǎo chǔlǐ de kěnéngxìng* 对敦煌石窟研究应用多光谱拍摄和电脑处理的可能性 [Application des possibilités des images multispectrales et du traitement informatique aux études sur les grottes de Dunhuang] », *Sichouzhilu yanjiu jikan* 丝绸之路研究集刊 [Journal of the Silk Road studies], vol. 5 : 102-118.
- YÜ Chün-fang, 2001, *Kuan-yin: the Chinese transformation of Avalokiteśvara*, New York, Columbia University Press.
- ZHU Tianshu, 2019, *Emanated Buddhas in the aureole of Buddhist images from India, Central Asia, and China*, Amherst, New York Cambria Press.
- ZIN Monika, 2007, « The Identification of Kizil Paintings II (3. Sudāya, 4. Bṛhaddyuti) », *Indo-Asiatische Zeitschrift*, vol. 11 : 43-52.
- , 2012, « Māndhātara, the universal monarch, and the meaning of representations of the cakravartin in the Amaravati school, and of the kings on the Kanganhalli stūpa », in Peter Skilling et Justin Thomas McDaniel (dir.), *Buddhist Narrative in Asia and Beyond. In Honour of HRH Princess Maha Chakri Siringhorn on Her Fifty-Fifth Birth Anniversary*, Bangkok, Institute of Thai Studies, Chulalongkorn University : 149-164.

## Bibliographie

- , 2014, « Imagery of Hell in South, South East and Central Asia », *Rocznik Orientalistyczny*, vol. 67, n° 1 : 269-296.
- , 2019, « Cosmological Aspects – Representations of Deities Holding Sun and Moon in Kucha and Beyond », *Rivista degli Studi Orientali*, vol. 42, n° 1-2 : 259-285.
- ZIN Monika et SCHLINGLOFF Dieter, 2007, *Saṃsāracakra: das Rad der Wiedergeburten in der indischen Überlieferung*, Düsseldorf, EKÖ-Haus der Japanischen Kultur.
- ZYSK Kenneth G., 1991, *Asceticism and healing in ancient India: medicine in the Buddhist monastery*, New York, Oxford University Press.
- , 1993, « The Science of Respiration and the Doctrine of the Bodily Winds in Ancient India », *Journal of the American Oriental Society*, vol. 113, n° 2 : 198-213.
- , 2007, « The bodily winds in ancient India revisited », *Journal of the Royal Anthropological Institute*, vol. 13, issue s1 : S105-S115.
- , 2016, *The Indian system of human marks: with editions, translations and annotations*, Leiden, Brill.

## Index

Index bouddhologique.....	
Affiliation sarvāstivādin.....	18, 81, 506
Ajjhatta-aniccanandikkhaya-sutta (SN, IV, 142) et SĀ 189: Texte skt. et glose TB dans THT 527.....	108
apramāṇa.....	260, 392
Citation de SĀ 913 (T 99 (II) 230a18-23).....	258
dakṣiṇā: étymologies indiennes.....	514
Déclin des dieux (signes).....	262
Démons (nourriture des).....	217
Éléphant (comparaisons).....	253
Embryologie: comparaison entre souffrances du fœtus et celles des damnés.....	499
Embryologie: traduction en TB d'une version alternative du Garbhāvākṛānti-sūtra....	501
Image: cavité/grotte de la compassion.....	236
Image: corde du moi et du mien.....	242
Image: karman comme un peintre.....	421
Image: maison en feu.....	252
Image: nirvāṇa comme une ville.....	451
Image: poisson et appât.....	257
Image: purification de l'or pour l'élimination des passions.....	94
Image: saṃsāra comme pièce de théâtre.....	259
Image: sens comme des chevaux à dompter.....	124
Mahāyāna (sotériologie).....	451
Māra (affrontement avec).....	84
Paṃsudhovaka-sutta (et son parallèle): adaptation en tokharien.....	94
Paraśurāma et Rāma (exempla).....	248
pratipakṣa (contre-agent).....	96
Rois des directions et leurs troupes.....	386
sommeil et haine (vers du Saṃyutta-nikāya).....	251
sūtra (étymologie).....	417
Tantrisme (abhīṣeka).....	298
Viscères (comparaison des listes).....	201
Viṣṇu.....	391
Index linguistique.....	
Sanskrit.....	
pippalaka "cutter".....	164
prabhahu: forme de skr. hybride avec substrat de gāndhārī pour skr. pravāha.....	284
āraṇya: pour skr. āraṇyaka, par un intermédiaire gāndhārī.....	26
TA.....	
kñom: "courbure, nœud (de serpent)" (et non "capuchon (de serpent)").....	50
kolām*: "bassin" (et non "bateau").....	411
lyāṣk*: "cuisse" (et non "flanc").....	512
pāreṃ: "stèle ; pierre" (et non "trône").....	40
sārk: "dos" (et non "maladie").....	161
si: "queue".....	512
si-n-: "être plongé, englouti" (et non "être rassasié").....	526
-eṃ (suffixe).....	40
śāsmu: "ayant lié", à rattacher à śām(n)-* "lier" et non à śtāmā-.....	50

TB.....	
auks-: "donner à boire" (nouvelle forme auksem, prés. VIII).....	385
aukse*: "poumon" de auks- "augmenter".....	207
aulyāška*: "petite tige (?)" de auli(ye)* sg. de auloñ "tube, veine".....	461
aušo*: "habitant des enfers".....	381
caṅnik: "chaudron" (?), emprunt au prākṛit *jhāyanikā (?). ....	435
ckācko*: "avant-bras (?)" (et non "jambe").....	518
enmer: "urine (?)".....	228
kālkañc: "(?)".....	265
kārskem{a}ne: se rattache à kārsk- "jeter; tirer (une flèche)" (et non kārsk- "lier") .....	214
kātāte: prt. I de kātā- "semer".....	104
kaucčiye*: "rempart, mur (?)".....	390, 416
klere*: "argile blanche".....	403
kolmo/a*: "bassin" (et non "bateau").....	412
kraitar*: "en cercle".....	409
kröre*: "brun".....	452
krośce: "froid", étude sur la flexion.....	239
kuk-: "se plaindre" (et non "fatiguer, chagriner"), doublet de kauk- "appeler".....	446
kump* (?): "pot (?)".....	269
kuse ksa: pronom interrogatif.....	121
k <sub>u</sub> tampemem: "d'où (?)".....	256
kutk-: "verser, remplir" (et non "incarner").....	423
kutsawate*: emprunt à une forme prākṛite de *kuṣṣivant- "ventru".....	267
kuwi : 3sg. de l'optatif, sur subj. I de ku- "verser".....	505
laiwo*: "lassitude", < i.-e. *leh2i- <sub>u</sub> ó-.....	522
ly(i)śamña* : fém. d'un adjectif ly(i)śamo* sur lyāk- "être couché".....	506
lyāsa wrenta: "membres" (= pali aṅga-m-aṅga).....	231
mailyi: gérondif d'un subj. I ou II de mai- "estimer".....	439
mākte auspa: "en vérité" = skr. yathābhūtaṃ.....	107
mālla*: prêt. de mālā- "broyer".....	250
mārkwace: "bras, biceps (?)" (et non "jambe").....	518
mās- (?): "massacrer (?)".....	249
māsk-: "(é)changer", construction syntaxique.....	397
milkau*: "réseau (de veines)".....	236
mlau*: de mālā- "fondre" (?). ....	383
nuwā-: "souffrir" (= TA nuwā- "id.").....	183
ompalsko śām-: "être assis l'esprit concentré", i.e. "méditer".....	46
oni weṃṣī: "les deux boyaux d'excréments (?)".....	207
palyiye*: "skr. bali, une sorte d'offrande" (ni "fil", ni "rangée", ni "pot").....	215
pāntoce*: "aide (?)".....	395
pārśiye*: "torche, météore".....	428
pārsontsa*: "(?)".....	390
passom: "tendons" (et non "muscles").....	385
pātkā-: "mettre à terre, déposer" (et non "se débarrasser de") < *ped-ske/o-, de *ped- "marcher ; tomber, baisser".....	509
perwendi: "fardeau", nouvelle forme de perpende.....	269
pin-: "écraser" (et non "souffler").....	430
prabhahu: emprunt à une forme de BHS du skr. pravāha "flot".....	284
pwi-yok: "de couleur bleu-clair/rouge", emprunt au chinois.....	425

raimo*: "sable, poussière"(TA rem).....	496
ramtār-ñ: à rattacher au sub. II de l'ATGV de rām- "courber".....	116
rāni(ne): "les deux reins (?)".....	226
sālk- (slāṅktār): "pousser (d'une plante) (?)".....	113
sārkā-: "entretenir (une passion) (?)".....	112
sārme: "grain" nom.sg. de l'obl. sārm, pl. sārmna (et non "taureau").....	111
sār wāna: "visage" < *sṛ- uó- "visible".....	422
sārwece*: "figure".....	420
si-n-: "être plongé, englouti; être déprimé" (et non "être comprimé; déprimé")....	524
spalyce: "rate".....	210
stwer-kautke*: "quadrangulaire".....	410
tālpā- "traverser": (et non "purger").....	407
tanākko: "petit grain" (~ chin. dòu 豆 "haricot").....	450
tanalyko: "ver", < *tānā-wāly-k-o "ver de grain".....	179
tapani: "boîte" (?) < prākṛit *tapanī (?).....	439
traī-ppewāññe*: "à trois pieds".....	434
troṅk: "cavité; tube; veine".....	236
tsakāṣṣe*: "brûlant".....	381
tsāñse(n-me): 3pl. du prés. VIII, de tsāñk- "écorcher".....	496
tsarāko*: "flot".....	424
tsepem: 3pl. prés. I/II de tsXp-.....	382
tsetke*: "(?)".....	460
tsīnāne: duel de tsīne* (?) "bleu".....	197
tsopats: "grand", à dériver de tsXp- "frapper, broyer".....	383
tsXp-: "frapper, broyer" (et non "percer").....	382
vairuḍi*: "béryl".....	390
Verbes de perception (construction).....	396
wāmp-: "tacher, souiller".....	190
wāmts*: "(?)".....	269
warke*: "rameau" (et non "guirlande").....	214
warne*: "sorte de serpent" (et non "fourmi").....	358
wart*: "cercle, cycle d'existence".....	381
wārtye: "stèle".....	40
wcūkai-wāñci*: "gencive" de wānt- "entourer, ceindre" (et non "couvrir").....	186
wente: "corde" (et non "couverture") de wānt- "entourer, ceindre" (et non "couvrir") .....	187
winā-makamo*: "qui s'excite au plaisir".....	505
wipe*: "tremblant".....	210
wītkem (et non wotkem): 3pl. du subj. de wātk- (ou de witk-).....	233
wiyau*: part. prēt. de wiyā- "avoir peur".....	265
wrātstsā-: "piquer (?)".....	497
yalāskem: 3pl. du prés. IX, de wālā- "éclater, fendre (?)".....	496
yalloñ: "facultés sensorielles", ancien pl. de yalle "arrivée, entrée" (pas de nom.sg. yallau: forme fantôme).....	198
yasar (sg.): "sang" vs. ysāra (pl.) "sang qui coule".....	211
yauk* (caus. yaukañ): "supériorité".....	103
yogye* (?): "capable, adéquat" (emprunt au skr. yogya "id.").....	103
yweru: "gonflement, œdème".....	180
pwāsa* ou pwāso*: "(?)".....	510
āntā- (?): "précéder (?)".....	256

## Index

ṣaṅ śaumo: "parent" (= skr. jñāti).....	106
śātkarya*: (pl. śātkarom) "intestin" (et non "sangsue").....	213
ṣlyāṣe: "ferme".....	396
śoliye*: "chaudron" (et non "foyer").....	379
ṣpel: "poudre" (et non "boue").....	430
śuklyāṣko: "petite pustule (?)".....	453
Index philologique.....	
A 315 et 316 a3-a4: révision du passage.....	410
copie de manuscrits (PK AS 7K-M , d'après un manuscrit archaïque).....	126
Enfers (identification des textes TB relatifs aux).....	487
PK AS 6C b2-b5: identification de parallèles.....	72
THT 212 b3-4: traduction du passage.....	296
THT 45 b1: révision du passage et parallèle identifié.....	404
THT 527: Identification et édition du recto.....	107
THT 537 a4: nouvelles restitutions.....	115
THT 74 b4-b5: nouvelle traduction du passage.....	519
W 42 a3-5: révision du passage.....	213
PK AS 8C a3-a5: révision du passage.....	215



## RÉSUMÉ

Ce travail est une édition et une traduction commentée d'un corpus de textes en tokharien B relatifs à la méditation bouddhique. Il repose sur l'identification de plusieurs textes : une adaptation en vers du *\*Dvedhāvitarka-sūtra* du *Madhyama-āgama*, un extrait de la *Yogācārabhūmi* de Saṅgharakṣa de méditation sur la mort, et un corpus de fragments apparentés au *Yogalehrbuch*, un texte important pour l'histoire de la méditation bouddhique. Les textes tokhariens sont un développement local de cette tradition et fournissent des éléments importants pour son interprétation. D'autre part, la compréhension du contexte et l'identification de parallèles permettent de progresser dans la compréhension de nombreux mots tokhariens dont le sens n'avait pas été élucidé.

## MOTS-CLÉS

Bouddhisme, Sarvāstivādin, méditation, Asie centrale, tokharien, linguistique indo-européenne

## ABSTRACT

This work is an edition and annotated translation of a corpus of texts in Tocharian B pertaining to Buddhist meditation. It is based on the identification of several texts: a verse adaptation of the *\*Dvedhāvitarka-sūtra* of the *Madhyama-āgama*, an excerpt from Saṅgharakṣa's *Yogācārabhūmi* of meditation on death, and a corpus of fragments related to the *Yogalehrbuch*, an important text for the history of Buddhist meditation. The Tocharian texts are a local development of this tradition and provide important elements for the interpretation of its tradition. On the other hand, the understanding of the context and the identification of parallels enable us to better understand many Tocharian words whose meaning had not been elucidated.

## KEYWORDS

Buddhism, Sarvāstivādin, meditation, Central Asia, Tocharian, linguistics, Indo-European