



HAL
open science

Localisation pour le modèle de Scattering Zippers aléatoire

Amine Khouildi

► **To cite this version:**

Amine Khouildi. Localisation pour le modèle de Scattering Zippers aléatoire. Mathématiques [math].
Université Paris-Nord - Paris XIII, 2024. Français. NNT : 2024PA131027 . tel-04722271

HAL Id: tel-04722271

<https://theses.hal.science/tel-04722271v1>

Submitted on 4 Oct 2024

HAL is a multi-disciplinary open access archive for the deposit and dissemination of scientific research documents, whether they are published or not. The documents may come from teaching and research institutions in France or abroad, or from public or private research centers.

L'archive ouverte pluridisciplinaire **HAL**, est destinée au dépôt et à la diffusion de documents scientifiques de niveau recherche, publiés ou non, émanant des établissements d'enseignement et de recherche français ou étrangers, des laboratoires publics ou privés.



UNIVERSITÉ PARIS XIII - SORBONNE PARIS NORD

École Doctorale Sciences, Technologies, Santé Galilée

Localisation d'Anderson pour le modèle de scattering zipper aléatoire

THÈSE DE DOCTORAT

Présentée par

Amine Khouildi

Laboratoire Analyse, Géométrie et Applications

Pour l'obtention du grade de

DOCTEUR EN MATHÉMATIQUES

M. Hakim Boumaza	Maître de Conférence à l'Université Sorbonne Paris Nord	Directeur de thèse
M. Olivier Bourget	Professeur à l'Université Pontificale Catholique du Chili	Rapporteur
Mme. Eman Hamza	Professeure à l'Université du Caire	Rapporteuse
M. Frédéric Klopp	Professeur à l'Université Paris Sorbonne Université UPMC	Examinateur
M. Francis Nier	Professeur à l'Université Sorbonne Paris unNord	Examinateur
Mme. Constanza Rojas-Molina	Maître de Conférence à l'Université CYU Cergy	Examinatrice
M. Hatem Zaag	Directeur de Recherches au CNRS USPN	Directeur de thèse

Résumé :

Cette thèse établit une démonstration de la localisation dynamique pour le modèle du Scattering Zipper aléatoire, c'est-à-dire le fait que la probabilité de présence des paquets d'ondes décroît de manière exponentielle par rapport à leur distance à l'état initial.

L'opérateur de Scattering Zipper est le produit de deux opérateurs unitaires par bloc, perturbés multiplicativement à gauche et à droite par des phases unitaires aléatoires. Cette configuration produit un opérateur unitaire aléatoire et 5-diagonal par blocs. Cet opérateur modélise la concaténation d'événements de scattering impliquant un nombre pair d'entrées et de sorties.

Pour démontrer le phénomène de localisation pour cet opérateur, nous avons recours à la méthode des moments fractionnaires. Nous prouvons d'abord la continuité et la stricte positivité des exposants de Lyapounov dans une couronne entourant le cercle unité, ce qui entraîne la décroissance exponentielle d'une puissance de la norme des produits de matrices de transfert.

Nous établissons ensuite une formulation explicite des coefficients de la résolvante finie à partir des coefficients des matrices de transfert grâce au complément de Schur. De plus, nous démontrons que, lorsque les coefficients de Verblunsky sont identiques, inversibles et de norme inférieure à une constante, il y a décroissance exponentielle de la résolvante infinie, induisant ainsi la décroissance exponentielle des fonctions propres de l'opérateur.

Abstract :

This Ph.D. thesis establishes a proof of dynamical localisation for the random Scattering Zipper model, i.e. the fact that the probability of presence of wave packets decreases exponentially with respect to their distance from the initial state.

The Zipper Scattering operator is the product of two unitary operators per block, multiplicatively perturbed on the left and right by random unitary phases. This configuration produces a random 5-diagonal unitary operator per block. This operator models the concatenation of scattering events involving an even number of inputs and outputs.

To demonstrate the localisation phenomenon for this operator, we use the method of fractional moments. We first prove the continuity and strict positivity of the Lyapunov exponents in a ring around the unit circle, which leads to the exponential decay of a power of the norm of the products of transfer matrices.

We then establish an explicit formulation of the coefficients of the finite resolvent from the coefficients of the transfer matrices using Schur's complement. In addition, we show that when the Verblunsky coefficients are identical, invertible and of norm less than a constant, there is an exponential decay of the infinite resolvent, inducing an exponential decay of the eigenfunctions of the operator.

Remerciements

Avant toute chose, je souhaite exprimer ma plus profonde gratitude à mes parents. Votre amour indéfectible, votre soutien sans faille et vos encouragements constants ont été les fondations sur lesquelles j'ai bâti ce parcours. Vous avez cru en moi, même lorsque le chemin se faisait sinueux, et pour cela, je vous en suis éternellement reconnaissant.

Je tiens à remercier chaleureusement Thomas Duyckaerts, dont les conseils avisés m'ont guidé vers Paris 13 (Sorbonne Paris Nord) et m'ont ouvert les portes du LAGA. Cette décision a marqué le début d'une aventure qui a changé ma vie, et pour cela, je lui dois une immense gratitude.

À mes directeurs de thèse, Hakim Boumaza et Hatem Zaag : je vous adresse ma reconnaissance la plus sincère. Hakim, tu as été un guide exceptionnel tout au long de ce voyage. Ton soutien constant, ta sagesse et ta vision ont été des phares dans les moments de doute. Tu m'as appris que la science dépasse les théories, qu'elle est une quête de vérité qui transcende les égos et va bien au-delà des calculs.

Hatem, je te remercie du fond du cœur pour l'humanité que tu as insufflée dans cette expérience. Nos discussions profondes sur la science et la vie m'ont permis d'aborder mon travail avec une vision plus complète et humaine. Ton soutien bienveillant m'a permis d'avancer avec sérénité et confiance.

À Olivier Bourget et Eman Hamza, mes rapporteurs, je vous remercie du temps précieux que vous avez consacré à évaluer ce travail. Vos remarques et suggestions éclairées sont d'une immense valeur. À Constanza Rojas-Molina, Frédéric Klopp et Francis Nier, mes examinateurs, un immense merci pour votre engagement et vos conseils avisés. Votre présence rend cette soutenance encore plus mémorable.

À mes sœurs, Amani et Aya, un merci du fond du cœur. Amani, ta réussite récente aux barreaux m'inspire énormément. Aya, ton parcours en Data Science est tout aussi remarquable. Votre amour et votre présence tout au long de ce voyage ont été une source constante de réconfort et de soutien.

Je ne saurais oublier Francis Nier, qui, au-delà d'avoir été mon professeur durant mon Master, m'a guidé avec justesse vers des outils cruciaux pour ma thèse, notamment en me recommandant l'utilisation du complément de Schur. Ta contribution a joué un rôle clé dans l'avancement de mes travaux.

À Emmanuel Roy et Didier Gamblin, mes amis et camarades syndicaux, merci pour votre soutien, votre solidarité et cette amitié si précieuse que nous avons partagée durant ce parcours.

Mon cher cousin Karim, je te remercie infiniment d'avoir fait le déplacement depuis le sud pour être présent à ma soutenance. Ta présence à mes côtés en ce jour particulier est un geste qui me touche profondément.

Un grand merci à Ahmed Bchatina et Karim Boulabiar, mes enseignants en mathématiques, pour leur guidance et l'inspiration qu'ils ont su insuffler tout au long de mon parcours académique.

Et enfin, Housseem, mon ami fidèle. Depuis le tout début, tu as été là, dans les moments de joie comme dans les moments de doute. Merci pour ton amitié indéfectible, qui a été une source de force et de motivation à chaque étape.

À toutes celles et ceux qui prennent le temps de lire ces mots, merci infiniment. Votre attention et votre soutien rendent ce moment encore plus spécial et inoubliable.

Table des matières

1	Introduction	1
1.1	Résultats principaux	1
1.2	Introduction	5
1.3	Histoire de la localisation d'Anderson	5
1.4	Modèles auto-adjoints	7
1.4.1	Modèle d'Anderson discret	9
1.4.2	Modèle d'Anderson continu	12
1.4.3	Modèle d'Anderson à valeurs matricielles	14
1.4.4	Les opérateurs de Jacobi : une généralisation du modèle d'Anderson discret	16
1.5	Des opérateurs auto-adjoints aux opérateurs unitaires	18
1.5.1	Une approche par les polynômes orthogonaux	18
1.5.2	Une approche par l'équation de Schrödinger	23
1.6	Marche Quantique (QW)	30
1.7	Scattering Zippers aléatoires	33
2	Le modèle de Scattering Zipper	35
2.1	Scattering Zippers déterministes	35
2.2	Scattering Zippers aléatoires	39
2.3	Matrices de transfert et exposants de Lyapounov	40
2.4	Le Scattering Zipper avec le nouvel aléa	43
2.4.1	Première approche	43
2.4.2	Seconde approche	47
3	Les exposants de Lyapounov	49
3.1	Introduction	49
3.2	Les exposants de Lyapounov	51
3.3	La positivité des exposants de Lyapounov sur \mathbb{S}^1	53
3.4	Continuité et positivité des exposants de Lyapounov loin de \mathbb{S}^1	55
3.4.1	La continuité des exposants de Lyapounov	56
3.4.2	La stricte positivité des exposants de Lyapounov	62
3.5	La décroissance exponentielle des matrices de transfert	63
4	La décroissance exponentielle des moments fractionnaires	67
4.1	Introduction	68
4.2	La méthode des moments fractionnaires	68

4.2.1	Résultats préliminaires	69
4.2.2	Scattering Zippers finis	71
4.3	Borne sur les moments fractionnaires de la fonction de Green	77
4.3.1	Perturbations de rang fini	78
4.4	Les lemmes de réduction	85
4.4.1	Réduction aux éléments appropriés	86
4.4.2	Réduction au volume fini approprié	92
4.5	La décroissance exponentielle du cas réduit	95
4.5.1	Une expression explicite de la fonction de Green	95
4.5.2	Des matrices de transfert à la fonction de Green	100
4.5.3	Une majoration sous condition	102
4.6	La décroissance exponentielle du cas général	109
5	La localisation dynamique	111
5.1	Estimation des moments d'ordre deux	111
5.2	Preuve de la localisation dynamique	121
	Annexe A Complément de Schur	125
	Annexe B Scattering matrices unitaires (S-matrices)	127
B.1	Définition	129
B.2	Le graphe de flux de signal (SFG)	130
B.3	Application de Scattering Zipper dans SFG	132
	Bibliographie	135

Chapitre 1

Introduction

Sommaire

1.1	Résultats principaux	1
1.2	Introduction	5
1.3	Histoire de la localisation d'Anderson	5
1.4	Modèles auto-adjoints	7
1.4.1	Modèle d'Anderson discret	9
1.4.2	Modèle d'Anderson continu	12
1.4.3	Modèle d'Anderson à valeurs matricielles	14
1.4.4	Les opérateurs de Jacobi : une généralisation du modèle d'Anderson discret	16
1.5	Des opérateurs auto-adjoints aux opérateurs unitaires	18
1.5.1	Une approche par les polynômes orthogonaux	18
1.5.2	Une approche par l'équation de Schrödinger	23
1.6	Marche Quantique (QW)	30
1.7	Scattering Zippers aléatoires	33

1.1 Résultats principaux

Un scattering zipper est un système obtenu par concaténation de systèmes élémentaires de diffusion unitaire. L'opérateur de Scattering Zipper agit sur $l^2(\mathbb{Z}, \mathbb{C}^L)$ et est défini par :

$$\forall \omega \in \Omega, U_\omega = V_\omega W_\omega$$

où

$$\mathbb{V}_\omega = \begin{pmatrix} \ddots & & & & \\ & S_0(\omega) & & & \\ & & S_2(\omega) & & \\ & & & \ddots & \\ & & & & \ddots \end{pmatrix}, \mathbb{W}_\omega = \begin{pmatrix} \ddots & & & & \\ & S_{-1}(\omega) & & & \\ & & S_1(\omega) & & \\ & & & \ddots & \\ & & & & \ddots \end{pmatrix}.$$

avec

$$S_n(\omega) = S_n(\alpha, U_n(\omega), V_n(\omega)) = \begin{pmatrix} \alpha & \rho(\alpha)U_n(\omega) \\ V_n(\omega)\tilde{\rho}(\alpha) & -V_n(\omega)\alpha^*U_n(\omega) \end{pmatrix},$$

pour un α tel que $\|\alpha\| < 1$, et où $\rho(\alpha) = (1 - \alpha\alpha^*)^{\frac{1}{2}}$ et $\tilde{\rho}(\alpha) = (1 - \alpha^*\alpha)^{\frac{1}{2}}$.

Les suites $(V_n(\omega))_{n \in \mathbb{Z}}$ et $(U_n(\omega))_{n \in \mathbb{Z}}$ sont des matrices unitaires aléatoires et tirées aléatoirement de cette façon :

Définition 1.1.1.

Nous procédons comme suit :

- Tirage d'une suite $\{(\tilde{U}_n^\omega, d_n)\}_{n \in \mathbb{Z}}$ de variables aléatoires i.i.d. suivant la loi uniforme sur $U(L) \times \{-1, 1\}^L$.
- Tirage d'une suite $\{(\tilde{V}_n^\omega, d'_n)\}_{n \in \mathbb{Z}}$ de variables aléatoires i.i.d. suivant la loi uniforme sur $U(L) \times \{-1, 1\}^L$.
- Tirage de L suites de variables aléatoires i.i.d. suivant la loi uniforme sur $[0, 2\pi]$, on les note $(\Theta_{n,1}^\omega)_{n \in \mathbb{Z}}, \dots, (\Theta_{n,L}^\omega)_{n \in \mathbb{Z}}$.
- Tirage de L suites de variables aléatoires i.i.d. suivant la loi uniforme sur $[0, 2\pi]$, on les note $(\theta_{n,1}^\omega)_{n \in \mathbb{Z}}, \dots, (\theta_{n,L}^\omega)_{n \in \mathbb{Z}}$.

Avec ces tirages, nous définissons les phases unitaires $(U_n(\omega))_{n \in \mathbb{Z}}$ et $(V_n(\omega))_{n \in \mathbb{Z}}$ de la manière suivante, pour tout n dans \mathbb{Z} :

$$U_n(\omega) = e^{i\Theta_n^\omega} \tilde{U}_n^\omega \tilde{D}_n^\omega (\tilde{U}_n^\omega)^*.$$

Avec

- $\Theta_n^\omega = \text{diag}\{\Theta_{n,1}^\omega, \dots, \Theta_{n,L}^\omega\}$; $(\Theta_{n,1}^\omega, \dots, \Theta_{n,L}^\omega) \in [0, 2\pi]^L$.
- $\tilde{D}_n^\omega = \text{diag}\{d_n\} = \text{diag}\{d_{n,1}, \dots, d_{n,L}\}$; $(d_{n,1}, \dots, d_{n,L}) \in \{-1, 1\}^L$.
- $\tilde{U}_n^\omega \in U(L)$.

Notons que $\tilde{U}_n^\omega \tilde{D}_n^\omega (\tilde{U}_n^\omega)^*$ est dans $U(L) \cap H(L)$ et $U_n(\omega) = e^{i\Theta_n^\omega} \tilde{U}_n^\omega \tilde{D}_n^\omega (\tilde{U}_n^\omega)^*$ est dans $U(L)$.

On définit de la même façon :

$$V_n(\omega) = \tilde{V}_n^\omega D_n'^\omega (\tilde{V}_n^\omega)^* e^{i\theta_n^\omega}.$$

Pour cette nouvelle paramétrisation, on pose

$$\Omega_0 = (U(L) \times \{-1, 1\}^L \times [0, 2\pi]^L) \times ([0, 2\pi]^L \times U(L) \times \{-1, 1\}^L).$$

munit de :

$$\mathbb{P}_0 = \left(Haar(U(L)) \otimes Haar(\{-1, 1\})^L \otimes (\mathcal{L}eb_{[0, 2\pi]})^{\otimes L} \right) \otimes \left((\mathcal{L}eb_{[0, 2\pi]})^{\otimes L} \otimes Haar(U(L)) \times Haar(\{-1, 1\})^L \right).$$

Le tirage des $(\tilde{U}_n^\omega, d_n, \theta_{n,j}^\omega, \tilde{V}_n^\omega, d'_n, \Theta_{n,j}^\omega)$ se fait d'une façon indépendante dans (Ω_0, \mathbb{P}_0) .

Dans cette thèse, notre objectif principal est de démontrer un résultat concernant la localisation dynamique pour la famille $\{\mathbb{U}_\omega\}_{\omega \in \Omega}$. On commence par définir $e_{\{i,j\}} := e_{iL+j}$, ce qui correspond à la j -ième composante dans le L -bloc numéro i , où $\{e_k\}_{k \in \mathbb{Z}}$ est la base canonique de $\ell^2(\mathbb{Z})$.

Théorème 1.1.1.

Il existe $r_0 > 0$ tel que pour tout $\alpha \in GL_L(\mathbb{C})$ avec $\|\alpha\| \leq r_0$, il existe $C_{r_0} > 0$ et $b > 0$ tels que pour tous $\{k, p\}$ et $\{l, q\}$ dans $\mathbb{Z} \times \llbracket 1, \dots, L \rrbracket$,

$$\mathbb{E} \left[\sup_{n \in \mathbb{Z}} \left| \langle e_{\{k,p\}}, \mathbb{U}_\omega^n e_{\{l,q\}} \rangle \right| \right] \leq C_{r_0} e^{-b|k-l|}.$$

Cela signifie que la famille $\{\mathbb{U}_\omega\}_{\omega \in \Omega}$ satisfait la condition de la localisation dynamique exprimée dans le théorème 1.1.1. Ce résultat repose sur un certain nombre de résultats intermédiaires. Tout d'abord, faisant suite au résultat de la stricte positivité des exposants de Lyapounov sur \mathbb{S}^1 démontré par Boumaza et Marin, on démontre leur stricte positivité sur une couronne de type $\mathbb{S}_\epsilon := \{z \in \mathbb{C}; 1 - \epsilon < |z| < 1 + \epsilon\}$. La démonstration se fait en combinant le résultat de leur positivité sur le cercle unité et la continuité sur la couronne \mathbb{S}_ϵ pour $\epsilon \leq \epsilon_0 < 1$. Cette preuve est présentée dans le chapitre 3.

Puis, on étudie les moments fractionnaires du noyau de la résolvante restreinte, voir section 4.1 pour la définition. On commence par montrer qu'ils sont uniformément bornés :

Théorème 1.1.2.

Pour z dans \mathbb{S}^1 , et pour tout $s \in (0, 1/4)$ et tous $k, l \in \mathbb{Z}$ tels que $|k - l| > 4$, il existe $0 < C(s) < \infty$ vérifiant :

$$\mathbb{E} \left(\|G_\omega^{[a,b]}(z, k, l)\|^s \right) \leq C(s).$$

Ensuite, on démontre la décroissance exponentielle de la résolvante réduite.

Théorème 1.1.3.

Il existe $\epsilon' > 0$, il existe $r_0 > 0$, il existe $s_0 \in]0, 1[$, il existe $C_{s_0, r_0} > 0$ et $\kappa > 0$ tels que pour tout $\alpha \in GL_L(\mathbb{C})$ avec $\|\alpha\| \leq r_0$, tout $s \in]0, s_0]$ et tout $\epsilon \in]0, \epsilon']$,

$$\mathbb{E} \left(\|G_\omega^{[2n, 2m+1]}(z, 2n, 2m+1)\|^s \right) \leq C e^{-\kappa|m-n|}$$

pour tout $z \in \mathbb{S}_\epsilon \setminus \mathbb{S}^1$ et pour tout m et n dans \mathbb{Z} tels que $|m - n| > 2$.

Ce dernier résultat constitue le cœur central de la preuve. Contrairement aux approches traditionnelles, comme celle utilisée par Hamza, Joye et Stolz, qui se basent sur l'expression de la fonction de Green en termes des fonctions propres afin d'obtenir la décroissance exponentielle grâce aux matrices de transfert, nous devons adopter une méthode différente. La configuration en blocs de notre modèle ne nous permet pas d'appliquer directement cette

stratégie. Par conséquent, nous utilisons le complément de Schur en guise d'alternative. Cette méthode nous permet d'identifier un terme critique dont l'espérance de la norme doit être bornée pour démontrer la décroissance du cas réduit.

On se ramène à ce cas réduit à l'aide de deux lemmes de réduction. On commence par montrer qu'il suffit de traiter les opérateurs de scattering zipper de tailles paires.

Lemme 1.1.1.

Soit $\alpha \in GL_L(\mathbb{C})$ et soit $\epsilon > 0$. Soient a, b dans \mathbb{Z} , $|a - b| > 4$. Soit $s \in (0, 1/4)$ et soit $k, l \in [a + 2, b - 2]$ tels que $|k - l| > 4$. Soit $n, m \in \mathbb{Z}$ tels que $k \in \{2n, 2n + 1\}$ et $l \in \{2m, 2m + 1\}$. Il existe $0 < C(s) < \infty$ vérifiant :

$$\mathbb{E}(\|G_\omega^{[a,b]}(z, k, l)\|^s)^2 \leq C(s) \sum_{i,j=0}^1 \mathbb{E}(\|G_\omega^{[a,b]}(z, 2n + 2i, 2m + 2j + 1)\|^{4s})^{\frac{1}{2}}$$

pour tout $z \in \mathbb{S}_\epsilon \setminus \mathbb{S}^1$.

La preuve revient à majorer la norme des blocs "pairs" $\|G_\omega^{[a,b]}(z, 2n, 2m)\|$ et $\|G_\omega^{[a,b]}(z, 2n + 1, 2m)\|$ par les normes des blocs "impairs" $\|G_\omega^{[a,b]}(z, 2n, 2m + 1)\|$ et $\|G_\omega^{[a,b]}(z, 2n + 1, 2m + 1)\|$. Une condition nécessaire pour établir cela est l'inversibilité de α . Celle-ci permet d'obtenir le lemme suivant.

Lemme 1.1.2.

Si α est inversible, alors pour tout $\epsilon > 0$, pour tout $k \in \mathbb{Z}$ et pour tout $z \in \mathbb{S}_\epsilon$, la matrice $\alpha_k + zV_k(\omega)\alpha_k U_k(\omega)$ est inversible presque sûrement, et pour tout $s \in]0, 1[$, il existe $C(s) > 0$ tel que

$$\forall n \in \mathbb{Z}, \quad \mathbb{E}(\|(\alpha_k - V_n(\omega)\alpha_k U_n(\omega))^{-1}\|^s) \leq C(s).$$

Cela est nécessaire pour conclure la première réduction. On passe à la deuxième et on montre qu'il suffit de traiter le cas fini.

Lemme 1.1.3.

Pour $s \in (0, 1/2)$, on a :

$$\mathbb{E}(\|G_\omega(z, k, l)\|^s)^2 \leq C(s) \mathbb{E}(\|G_\omega^{[k,l]}(z, k, l)\|^{2s})$$

pour tout $z \in \{x \in \mathbb{C} \mid 0 < ||x| - 1| < 1/2\}$ et tous $k, l \in \mathbb{Z}$ tels que $|k - l| > 4$.

La preuve repose sur l'identité de la résolvante géométrique. Combinant les deux lemmes précédents, 1.1.1 et 1.1.3, ainsi que le théorème 1.1.3 de la décroissance exponentielle du cas réduit, on obtient la décroissance du cas général :

Théorème 1.1.4.

Il existe $r_0 > 0$, $s \in]0, 1[$, $\epsilon' > 0$, $C_{s,r_0} > 0$ et $a > 0$, tels que pour tout $\alpha \in GL_L(\mathbb{C})$ avec $\|\alpha\| < r_0$, tout $\epsilon \in]0, \epsilon'[$ et pour tout $k, l \in \mathbb{Z}$ et tout $z \in \mathbb{S}_\epsilon \setminus \mathbb{S}^1$:

$$\mathbb{E}(\|G_\omega(z, k, l)\|^s) \leq C_{s,r_0} e^{-a|k-l|}.$$

De ce dernier théorème on peut déduire une estimation d'ordre 2 sur les coefficients de la résolvante.

Théorème 1.1.5.

Il existe $\epsilon' > 0$, il existe $r_0 > 0$, il existe $C_{r_0} > 0$ et $a > 0$ tels que pour tout $\epsilon \in]0, \epsilon']$ et tout $z \in \mathbb{S}_\epsilon \setminus \mathbb{S}^1$, pour tout $\alpha \in GL_L(\mathbb{C})$ avec $\|\alpha\| \leq r_0$, et tout $\{k, p\}$ et $\{l, q\}$ dans $\mathbb{Z} \times \llbracket 1; L \rrbracket$:

$$\mathbb{E} \left((1 - |z|^2) \left| \langle e_{\{k,p\}} | (U_\omega - z)^{-1} e_{\{l,q\}} \rangle \right|^2 \right) \leq C_{r_0} e^{-a(k-l)}$$

Ce dernier théorème est un énoncé sur les moments d'ordre 2 de la résolvante. Plus généralement, pour obtenir la propriété de localisation dynamique, on utilise le lemme suivant :

Lemme 1.1.4.

Soit U un opérateur unitaire. Alors, pour $n \in \mathbb{Z}$,

$$U^n = \lim_{r \rightarrow 1^+} \frac{1-r^2}{2\pi} \int_0^{2\pi} (U - r e^{i\theta})^{-1} (U^{-1} - r e^{-i\theta})^{-1} e^{in\theta} d\theta.$$

1.2 Introduction

Dans ce chapitre, nous esquissons brièvement l'histoire de la localisation d'Anderson, tout en présentant son contexte physique et sa définition mathématique, ainsi que les méthodes employées pour sa démonstration. Nous débutons par un survol général de la localisation d'Anderson, puis nous mettons en lumière les premières recherches axées sur des modèles auto-adjoints. Les modèles d'Anderson et les opérateurs de Jacobi, ce dernier étant une généralisation des modèles d'Anderson, seront introduits, et leurs résultats respectifs en termes de localisation seront également discutés. La transition vers les modèles unitaires sera justifiée à travers une approche basée sur les polynômes orthogonaux, passant des polynômes orthogonaux sur l'axe réel, qui sont étroitement liés aux opérateurs de Jacobi, aux polynômes orthogonaux sur le cercle unité, qui sont directement associés aux matrices ou opérateurs CMV, des opérateurs unitaires. Ces derniers, ainsi que leurs résultats de localisation, seront exposés de manière autonome. Ensuite, nous explorerons une approche alternative en nous penchant sur des modèles inspirés par la physique de la matière condensée, tels que le modèle d'anneau magnétique, le modèle de Blatter-Brown, le modèle d'Anderson unitaire et le modèle de Chalker-Coddington. Nous introduirons également une version des marches quantiques, qui est directement liée aux opérateurs unitaires mentionnés précédemment. Enfin, nous donnons une présentation succincte du modèle étudié dans cette thèse, le Scattering Zipper, en soulignant les liens et les similitudes avec les modèles précédemment discutés.

Cela se reflète également dans les méthodes mathématiques qui ont été utilisées pour la prouver. En $d = 1$, des outils robustes issus de la théorie des systèmes dynamiques unidimensionnels sont disponibles, en particulier des résultats sur les asymptotiques des produits

1.3 Histoire de la localisation d'Anderson

En 1958, Anderson a élaboré un modèle, maintenant nommé en son honneur, afin de déchiffrer les effets quantiques du désordre dans des matériaux comme les alliages et les

environnements amorphes [1].

Deux phénomènes notables émergent dans le cadre de ce modèle : la localisation d'Anderson, soit l'inhibition du transport électronique en raison du désordre, et la transition d'Anderson dans les environnements désordonnés tridimensionnels, qui anticipe l'existence d'une frontière de mobilité distinguant les régions d'énergie des états localisés d'une région d'états étendus. Imaginez lancer une balle dans une pièce jonchée d'obstacles. En temps normal, la balle rebondirait dans diverses directions. Cependant, dans le scénario de la localisation d'Anderson, la "balle", qui pourrait être une onde électromagnétique, sonore ou quantique, demeure bloquée en un point spécifique. Ceci se produit lorsque le milieu à travers lequel l'onde se propage est fortement désordonné, à l'instar d'un semi-conducteur comportant des impuretés.

Le phénomène de la localisation d'Anderson a des répercussions dans divers domaines tels que l'électronique, l'optique et l'acoustique. Il est crucial de souligner que la localisation d'Anderson diffère de la "localisation faible", qui est en quelque sorte une phase initiale à la localisation d'Anderson, et de la "localisation de Mott", qui est attribuée à des interactions électriques intenses entre les particules, plutôt qu'à un désordre dans le milieu [2]. La localisation d'Anderson est un phénomène pivot en physique de la matière condensée. Les recherches d'Anderson, ainsi que celles de Mott et van Vleck, leur ont valu le prix Nobel de physique en 1977 pour leurs recherches théoriques fondamentales sur la structure électronique des systèmes magnétiques et désordonnés.

Mathématiquement, on dit d'une famille d'opérateurs aléatoires qu'elle a la propriété de localisation d'Anderson, ou encore qu'elle est exponentiellement localisée sur un intervalle I , lorsque :

- 1- le spectre est non vide et presque sûrement purement ponctuel dans I (Localisation spectrale),
- 2- les fonctions propres correspondant aux valeurs propres dans I décroissent exponentiellement vers zéro à l'infini.

Les études mathématiques rigoureuses du modèle d'Anderson et d'autres modèles d'opérateurs aléatoires ont débutées dans les années 1970. La première démonstration de la localisation d'Anderson pour un modèle unidimensionnel continu, où le potentiel est un bruit blanc, a été fournie par Goldsheid, Molchanov et Pastur en 1977 [3]. Plusieurs années après, une démonstration de la localisation pour le modèle d'Anderson unidimensionnel discret a été apportée par Kunz et Souillard [4], modèle introduit dans [5]. Depuis, l'étude des opérateurs aléatoires a émergé comme un domaine significatif de la physique mathématique, engendrant une vaste activité de recherche et une multitude de résultats mathématiques.

Bien que la transition d'Anderson et les états étendus demeurent largement méconnus, la théorie spectrale des opérateurs de Schrödinger et d'autres opérateurs auto-adjoints H , utilisés pour modéliser les hamiltoniens des systèmes mécaniques quantiques, a une histoire riche. L'étude des propriétés spectrales est principalement motivée par leur lien étroit, par exemple via le théorème R.A.G.E [6], avec les propriétés dynamiques de l'évolution temporelle correspondante e^{-iHt} , soit la propagation de paquets d'ondes sous l'équation de Schrödinger dépendant du temps $i\partial_t\Psi = H\Psi$.

Cependant, pour les opérateurs ayant un spectre singulier continu ou un spectre ponctuel dense, des types spectraux courants dans les modèles mécaniques quantiques de milieux désordonnés tels que les opérateurs de Schrödinger quasipériodiques ou aléatoires, le théo-

rème R.A.G.E ne fournit pas d'information dynamique précise. Des outils robustes sont disponibles pour étudier le phénomène de la localisation d'Anderson.

Ainsi, une grande partie de la recherche sur les hamiltoniens dans les systèmes désordonnés a été axée sur la détermination directe des propriétés dynamiques. Par exemple, il a été prouvé que les hamiltoniens aléatoires de type Anderson manifestent une localisation dynamique dans divers régimes d'énergie, c'est-à-dire que les paquets d'ondes demeurent localisés dans l'espace à tous les temps [7, 8, 9, 4].

Des études sur l'existence de la transition de localisation-délocalisation pour le Hamiltonien de Landau aléatoire sont également disponibles [10].

Plusieurs méthodes puissantes ont été développées pour prouver la localisation d'Anderson, notamment la méthode d'analyse multi-échelle (MSA) développée en 1983 par Fröhlich et Spencer [11], avec d'excellentes introductions à la MSA disponibles dans [12] et [13], et l'état de l'art de ce qui peut être atteint avec l'analyse multi-échelle de type Fröhlich-Spencer présenté dans [14] et l'article de survol [15]. La méthode des moments fractionnaires (FMM), introduite par Aizenman et Molchanov en 1993 [16], a également été largement utilisée. Selon [17], bien que la MSA ait produit des résultats dans des situations inaccessibles par une approche basée sur la FMM, la FMM est mathématiquement plus élémentaire, en particulier pour le cas du modèle discret classique d'Anderson, et permet de prouver des résultats plus forts sur la localisation dynamique que ceux pouvant être obtenus par la MSA.

Il existe des différences notables entre les modèles unidimensionnels et multidimensionnels, où différents mécanismes physiques sont à l'origine des effets de localisation. En dimension un, que ce soit en utilisant la MSA ou la FMM, pour démontrer la localisation, les exposants de Lyapounov sont introduits : leur positivité est cruciale pour obtenir la décroissance exponentielle. Pour un état de l'art des résultats, voir [18]. Pour des travaux récents sur les exposants de Lyapounov dans les modèles quasi-unidimensionnels, voir [19, 20, 21].

Une littérature abondante sur la localisation d'Anderson et, plus généralement, sur la physique des systèmes quantiques désordonnés est disponible, et on peut par exemple consulter [22, 23, 24, 13, 12]. Pour une introduction complète à la physique de la matière condensée, la référence classique d'Anderson [25] ou l'ouvrage plus récent de Girvin et Yang [26] peuvent être consultés. Pour des lectures supplémentaires sur les aspects physiques de la localisation d'Anderson et sa manifestation dans divers domaines de la physique, le lecteur est dirigé vers [27, 28, 29].

En dernier lieu, une source idéale pour continuer la lecture et se familiariser avec l'état de l'art est le livre de Aizenman et Warzel [6].

1.4 Modèles auto-adjoints

Dans cette section, nous présentons les exemples les plus emblématiques concernant les modèles auto-adjoints aléatoires, en exposant leurs résultats en termes de localisation, qu'elle soit dynamique ou d'Anderson.

Dans le but de faciliter la compréhension des modèles qui seront discutés ultérieurement, nous débutons par une introduction des concepts fondamentaux.

Famille ergodique

Définition 1.4.1 (Famille aléatoire d'opérateurs auto-adjoints ergodique).

Soit $(\Omega, \mathcal{A}, \mathbf{P})$ un espace de probabilité complet et $\{T_i\}_{i \in \mathbb{Z}^d}$ un groupe de transformations mesurables et préservant la mesure \mathbf{P} .

1. Un ensemble $A \in \mathcal{A}$ est dit **invariant** sous l'action de $\{T_i\}$ lorsque $T_i^{-1}A = A$ pour tout $i \in \mathbb{Z}^d$.
2. $\{T_i\}$ est dit **ergodique** si tout ensemble invariant est de mesure nulle ou égale à 1.
3. Si $\{T_i\}$ est ergodique, on dit qu'un potentiel $x \mapsto V_\omega(x)$ pour $x \in \mathbb{R}^d$ et $\omega \in \Omega$ est **\mathbb{Z}^d -transitif** (par rapport à $\{T_i\}_{i \in \mathbb{Z}^d}$) lorsque :

$$\forall i \in \mathbb{Z}^d, \forall x \in \mathbb{R}^d, V_{T_i \omega}(x) = V_\omega(x - i).$$

De même, si $\{T_y\}_{y \in \mathbb{R}^d}$ est un groupe de transformations mesurables et préservant la mesure \mathbf{P} , on dit que $V_\omega(x)$ est **\mathbb{R}^d -transitif** par rapport à $\{T_y\}_{y \in \mathbb{R}^d}$ lorsque :

$$\forall y \in \mathbb{R}^d, \forall x \in \mathbb{R}^d, V_{T_y \omega}(x) = V_\omega(x - y).$$

4. On dit qu'une famille mesurable d'opérateurs auto-adjoints $\{H_\omega\}_{\omega \in \Omega}$ est **\mathbb{Z}^d -ergodique** (resp. **\mathbb{R}^d -ergodique**) lorsqu'il existe une famille d'opérateurs unitaires U_y définie par $U_y \phi(x) = \phi(x - y)$ telle que :

$$\forall i \in \mathbb{Z}^d, \forall \omega \in \Omega, H_{T_i \omega} = U_i H_\omega U_i^*.$$

L'intérêt de cette définition est que, pour tout $\omega \in \Omega$ et tout $i \in \mathbb{Z}^d$,

$$\sigma(H_{T_i \omega}) = \sigma(U_i H_\omega U_i^*) = \sigma(H_\omega).$$

Dans la suite de ce texte, cela conduit à l'existence d'un ensemble déterministe égal P-presque sûrement au spectre de H_ω .

Le spectre presque-sûr

On commence par les théorèmes de Pastur et de Kunz-Souillard / Kirsch-Martinelli qui nous assurent que pour une famille ergodique d'opérateurs auto-adjoints, presque sûrement leur spectre est indépendant de ω :

Théorème 1.4.1 (voir [30]).

Soit $\{H_\omega\}_{\omega \in \Omega}$ une famille ergodique d'opérateurs auto-adjoints. Alors il existe un ensemble $\Sigma \subset \mathbb{R}$ fermé tel que $\Sigma = \sigma(H_\omega)$ P-presque sûrement.

L'ensemble Σ est appelé **le spectre presque sûr** de la famille $\{H_\omega\}_{\omega \in \Omega}$.

On démontre également une version unitaire pour l'opérateur de Scattering Zipper aléatoire dans le chapitre suivant.

Ce résultat se transpose directement aux cas des types spectraux :

Théorème 1.4.2.

Soit $\{H_\omega\}_{\omega \in \Omega}$ une famille ergodique d'opérateurs auto-adjoints. Alors il existe des ensembles $\Sigma_{\text{pp}}, \Sigma_{\text{sc}}$ et Σ_{ac} fermés dans \mathbb{R} tels que P -presque sûrement,

$$\Sigma_{\text{pp}} = \sigma_{\text{pp}}(H_\omega), \quad \Sigma_{\text{sc}} = \sigma_{\text{sc}}(H_\omega) \quad \text{et} \quad \Sigma_{\text{ac}} = \sigma_{\text{ac}}(H_\omega).$$

De plus, le spectre essentiel et le spectre discret de H_ω sont P -presque sûrement constant.

La démonstration du théorème 1.4.1 s'adapte directement à ces types de spectre en considérant les projecteurs spectraux associés.

1.4.1 Modèle d'Anderson discret

Nous commençons par la version la plus étudiée, le Laplacien négatif continu

$$-\Delta = - \sum_j \partial^2 / \partial x_j^2$$

est substitué par son équivalent discret h_0 , qui opère sur $u \in \ell^2(\mathbb{Z}^d)$ comme suit :

$$(h_0 u)(n) = - \sum_{k \in \mathbb{Z}^d, |k|=1} u(n+k), \quad n \in \mathbb{Z}^d,$$

où pour tout $k \in \mathbb{Z}^d$, $|k| = |k_1| + \dots + |k_d|$.

En physique, l'hamiltonien h_0 est souvent rencontré de manière plus directe, non pas comme une discrétisation d'un opérateur différentiel, mais dans le contexte de ce qui est nommé l'approximation du modèle de liaison forte (ou tight-binding approximation, qui néglige les interactions entre les atomes du réseau).

Tout comme le Laplacien continu, le Laplacien discret est unitairement équivalent à un opérateur de multiplication via la transformée de Fourier. Un calcul révèle que h_0 est borné et auto-adjoint. Le spectre de h_0 est :

$$\sigma(h_0) = [-2d, 2d].$$

Soit $\omega = (\omega_n)_{n \in \mathbb{Z}^d}$ un ensemble de variables aléatoires réelles indépendantes et identiquement distribuées (i.i.d.) indexées par \mathbb{Z}^d . Il est parfois utile de conceptualiser une manière dont des variables aléatoires i.i.d. peuvent être réalisées comme des fonctions mesurables sur un espace probabiliste $(\Omega, \mathcal{A}, \mathbb{P})$. La construction standard est l'espace produit infini

$$(\Omega, \mathcal{A}, \mathbb{P}) = \bigotimes_{n \in \mathbb{Z}^d} (\mathbb{R}, \mathcal{B}_{\mathbb{R}}, \mu),$$

où \mathcal{A} et \mathbb{P} désignent respectivement la σ -algèbre et la mesure générées par la pré-mesure induite par μ sur les ensembles cylindriques de Borel dans $\Omega = \mathbb{R}^{\mathbb{Z}^d}$. Cela est cohérent avec la notation $\omega = (\omega_n)_{n \in \mathbb{Z}^d}$ car les composantes ω_n de $\omega \in \Omega$ sont maintenant des variables

aléatoires i.i.d. sur Ω avec une distribution commune μ .

Le modèle d'Anderson discret est une famille aléatoire d'opérateurs $(h_\omega)_{\omega \in \Omega}$ sur $\ell^2(\mathbb{Z}^d)$, défini pour $\omega \in \Omega$ par

$$(h_\omega u)(n) = (h_0 u)(n) + \omega_n u(n), \quad n \in \mathbb{Z}^d.$$

En introduisant le potentiel aléatoire $V_\omega : \mathbb{Z}^d \rightarrow \mathbb{R}$ défini pour tout $n \in \mathbb{Z}$ par $V_\omega(n) = \omega_n$, nous pouvons également exprimer

$$\forall \omega \in \Omega, \quad h_\omega = h_0 + V_\omega.$$

Le modèle d'Anderson h_ω peut être envisagé comme l'hamiltonien régissant le mouvement quantique d'un électron isolé dans un cristal désordonné. Le potentiel aléatoire $V_\omega(n) = \omega_n$ (pour $n \in \mathbb{Z}^d$) décrit alors un solide constitué de noyaux situés aux sites n du réseau \mathbb{Z}^d et portant des charges électriques aléatoires ω_n . Les énergies possibles pour l'électron sont fournies par le spectre $\sigma(h_\omega)$ de l'hamiltonien d'Anderson h_ω .

Il découle de la théorie générale des opérateurs ergodiques, dont le modèle d'Anderson est un cas particulier, que $\sigma(h_\omega)$ est presque sûrement déterministe, c'est-à-dire qu'il existe un sous-ensemble fermé Σ de \mathbb{R} tel que

$$\sigma(h_\omega) = \Sigma \quad \text{presque sûrement.}$$

Théorème 1.4.3 ([17]).

Le spectre presque sûr du modèle d'Anderson est donné par

$$\Sigma = \sigma(h_0) + \text{supp } \mu.$$

La localisation du modèle d'Anderson peut être caractérisée soit par des propriétés spectrales soit par des propriétés dynamiques de l'hamiltonien.

Définition 1.4.2.

Soit $I \subset \mathbb{R}$ un intervalle ouvert. On dit que $\{h_\omega\}_{\omega \in \Omega}$ présente une localisation spectrale dans I si $\{h_\omega\}_{\omega \in \Omega}$ a presque sûrement un spectre ponctuel dans I , c'est-à-dire que I ne contient aucun spectre continu de $\{h_\omega\}_{\omega \in \Omega}$, et ses fonctions propres pour toutes les valeurs propres dans I décroissent exponentiellement.

Si I est un intervalle non trivial contenu dans le spectre presque sûr de (h_ω) , qui est une union d'intervalles, alors la localisation spectrale dans I signifie nécessairement que le spectre consiste en un ensemble dense de valeurs propres. Ce phénomène est très différent et beaucoup plus subtil que l'apparition de valeurs propres discrètes isolées, ce qui est la situation classique rencontrée dans les hamiltoniens atomiques ou moléculaires.

Définition 1.4.3.

On dit que $\{h_\omega\}_{\omega \in \Omega}$ manifeste une localisation dynamique dans I s'il existe des constantes $C < \infty$ et $\mu > 0$ telles que

$$\mathbb{E} \left(\sup_{t \in \mathbb{R}} \left| \langle e_j, e^{-it h_\omega} \mathbb{1}_I(h_\omega) e_k \rangle \right| \right) \leq C e^{-\mu |j-k|}$$

pour tous $j, k \in \mathbb{Z}^d$. Ici, $\{e_j\}_{j \in \mathbb{Z}^d}$ est la base orthonormée canonique dans \mathbb{Z}^d , $e_j(k) = \delta_{jk}$, et $\mathbb{E}(\cdot)$ est l'espérance par rapport à la mesure de probabilité \mathbb{P} . De plus $\mathbb{1}_I(h_\omega)$ est le projecteur spectral sur I associé à h_ω

Cette définition indique que la probabilité qu'un système, d'état initial e_l , se retrouve dans l'état e_k après n unités de temps, reste extrêmement faible à mesure que la distance entre k et l augmente. Cette faiblesse est telle qu'elle décroît exponentiellement avec l'augmentation de cette distance.

La localisation dynamique, sous cette forme, affirme que les solutions de l'équation de Schrödinger dépendante du temps $h_\omega \psi = i \partial_t \psi$ demeurent localisées dans l'espace, uniformément pour tous les temps. C'est dans ce sens que les physiciens parlent de localisation :

$$\sup_{t \in \mathbb{R}} \left\| |X|^p e^{-it h_\omega} \mathbb{1}_I(h_\omega) \psi \right\| < \infty \quad \text{presque sûrement,}$$

ou

$$\mathbb{E} \left(\sup_t \left\| |X|^p e^{-it h_\omega} \mathbb{1}_I(h_\omega) \psi \right\|^2 \right) \leq \infty.$$

où X est l'opération de position. La localisation dynamique n'est pas seulement un énoncé physiquement plus intéressant que la localisation spectrale, elle est aussi une propriété mathématiquement plus forte : il est montré dans [7] que la localisation dynamique dans I implique la localisation spectrale dans I .

Pour discuter des contextes où une localisation, qu'elle soit spectrale ou dynamique, est physiquement anticipée, il est utile d'introduire un paramètre de désordre supplémentaire $\lambda > 0$ dans le modèle d'Anderson et de définir

$$h_{\omega, \lambda} = h_0 + \lambda V_\omega,$$

$$\mathbb{P}(\lambda \omega_n \in B) = \mu_\lambda(B) := \mu(B/\lambda)$$

où $V_\omega(n) = \omega_n$ et μ_λ est la distribution des variables aléatoires i.i.d. $\lambda \omega_n$. μ_λ est étalée sur des supports plus larges pour des λ plus grands, correspondant à une plus grande gamme de charges aléatoires possibles dans un milieu de type alliage.

Ainsi, $\lambda \gg 1$ représente le cas d'un grand désordre et $\lambda \ll 1$ représente un petit désordre.

Les physiciens ont établi ce qui suit :

- En dimension $d = 1$, tout le spectre de $h_{\omega, \lambda}$ est localisé pour toute valeur du désordre $\lambda > 0$.
- En dimension $d \geq 2$, tout le spectre est localisé à grand désordre, c'est-à-dire pour $\lambda \gg 1$. Pour un petit désordre λ , des comportements différents apparaissent en dimensions $d = 2$ et $d = 3$. Pour $d = 2$, tout le spectre est toujours localisé, mais peut-être sous une forme plus faible que pour $d = 1$, par exemple, un faible niveau (ou type faible) de transport quantique pourrait être possible. D'autre part, en dimension $d = 3$, la transition d'Anderson est observée. Il y a des régions localisées près des bords de bande du spectre presque sûr, séparées par des bords de mobilité d'une région d'états étendus au centre du spectre. Les états étendus sont interprétés comme l'existence d'un transport quantique au sens où les moments devraient être infinis pour p suffisamment grand. L'attente physique pour $d = 3$ est que cela commence à $p = 1/2$, ce qui correspond à la présence d'un mouvement diffusif.

Mathématiquement, la localisation a été prouvée pour trois régimes différents :

- Pour toutes les énergies et un désordre arbitraire en $d = 1$.
- Dans n'importe quelle dimension et pour toutes les énergies à désordre suffisamment grand.
- Pour le bas de variables aléatoires indépendantes qui permettent de prouver la positivité des exposants de Lyapounov.

Une présentation complète de la preuve de localisation de Kunz-Souillard pour le modèle d'Anderson unidimensionnel peut être trouvée dans [22]. Pour un aperçu un peu plus récent des résultats sur la localisation unidimensionnelle, voir [18].

Pour le modèle d'Anderson unidimensionnel, la première preuve capable de gérer n'importe quelle distribution a été donnée dans [31], basée sur l'analyse multi-échelle. En 2019 [32] a fourni une preuve succincte de la localisation d'Anderson et de la localisation dynamique (pour le modèle d'Anderson unidimensionnel avec une distribution arbitraire) en utilisant des exposants de Lyapounov positifs en conjonction avec des estimations de type grandes déviation, (LDT) et des résultats de Craig-Simon. En 2020, une localisation dynamique forte a été prouvée dans [33] en suivant cette méthode.

La première démonstration de localisation spectrale pour des potentiels non constants, qui ne requiert qu'un moment fini et aucune régularité supplémentaire sur la distribution, a été fournie par Carmona, Klein et Martinelli en 1987 [31]. Cette avancée significative a résolu le problème de la localisation pour le désordre de Bernoulli et s'est basée sur une analyse multi-échelle. Plus récemment, plusieurs nouvelles preuves en dimension un ont émergé. Notamment, les travaux de [34, 35, 32] exploitent les exposants de Lyapounov positifs. La démonstration présentée dans [32] propose un argument particulièrement concis, utilisant certaines idées introduites par Jitomirskaya en 1999 dans l'étude de l'opérateur presque Mathieu. Les arguments dans [34, 35, 32] s'appliquent tous aux potentiels bornés. Ces avancées dans la compréhension de la localisation d'Anderson en dimension un ont enrichi la connaissance du comportement des systèmes quantiques désordonnés, en particulier dans le contexte des potentiels aléatoires.

1.4.2 Modèle d'Anderson continu

L'opérateur de fond déterministe est défini comme

$$H_0 = -\Delta + V_0$$

opérant dans $L^2(\mathbb{R}^d)$, où V_0 un potentiel périodique, réel et borné, dans $L^\infty(\mathbb{R}^d)$.

Considérons un modèle de type Anderson continu, exprimé sous la forme

$$H_\omega = H_0 - \sum_{n \in \mathbb{Z}^d} \omega_n U_n$$

où $\omega = (\omega_n)_{n \in \mathbb{Z}^d}$ est un ensemble de variables aléatoires i.i.d. avec une densité bornée ρ et

$\text{supp } \rho = [0, \omega_{\max}]$. Il est connu que le spectre de H_ω est presque sûrement déterministe,

$$\sigma(H_\omega) = \Sigma \quad \text{p.s.}$$

$$\text{et } E_1 := \inf \Sigma = \inf \sigma \left(H_0 - \omega_{\max} \sum_n U_n \right)$$

où $\mathbb{1}_n = \mathbb{1}_{\Lambda_1(n)}$ et $\Lambda_1(n)$ désigne le cube unitaire dans \mathbb{R}^d centré en $n \in \mathbb{Z}^d$.

Introduisons une hypothèse pertinente uniquement pour la la méthode des moments fractionnaires FMM :

Hypothèse 1.4.1.

Les potentiels de site unique $U_n(x) = U(x - n)$ sont des translations d'une fonction de bosse non négative U , caractérisée par l'existence de $0 < r_1 \leq r_2 < \infty$ et $0 < c_1 \leq c_2 < \infty$ tels que

$$c_1 \mathbb{1}_{\{|x| \leq r_1\}} \leq U \leq c_2 \mathbb{1}_{\{|x| \leq r_2\}}.$$

Des résultats similaires ont été initialement obtenus dans [36], où une "condition de recouvrement" de la forme

$$U \geq c \mathbb{1}_0, \quad c > 0,$$

était requise pour le potentiel de site unique.

Le théorème suivant, qui est un cas particulier d'un résultat dans [37], énonce que :

Théorème 1.4.4 ([17]).

Pour $d \leq 3$ et $0 < s < \frac{1}{3}$, il existe des constantes $\delta > 0, \mu > 0$ et $C < \infty$ telles que

$$\mathbb{E} \left(\left\| \mathbb{1}_k (H_\omega - E - i\epsilon)^{-1} \mathbb{1}_\ell \right\|^s \right) \leq C e^{-\mu|k-\ell|}$$

pour tous $E \in [E_1, E_1 + \delta], \epsilon > 0$ et $k, \ell \in \mathbb{Z}^d$.

Dans ce théorème, Stolz utilise la norme de la résolvante localisée $\mathbb{1}_k (H_\omega - E - i\epsilon)^{-1} \mathbb{1}_\ell$ (parfois appelée "fonction de Green étalée") comme analogue continu de la fonction de Green discrète $G(x, y; E + i\epsilon)$.

Dans [36], il est établi que la décroissance exponentielle des moments fractionnaires de la fonction de Green étalée entraîne à la fois la localisation spectrale et dynamique :

(a) Presque sûrement, pour chaque ω , H_ω possède un spectre purement ponctuel dans $[E_1, E_1 + \delta]$ avec des fonctions propres qui décroissent exponentiellement.

(b) Il existe des constantes $\mu > 0$ et $C < \infty$ telles que

$$\mathbb{E} \left(\sup_{|g| \leq 1} \left\| \mathbb{1}_k g(H_\omega) \mathbb{1}_{[E_1, E_1 + \delta]}(H_\omega) \mathbb{1}_\ell \right\| \right) \leq C e^{-\mu|k-\ell|}$$

pour tous les $k, \ell \in \mathbb{Z}^d$, où le supremum est pris sur les fonctions de Borel $g : \mathbb{R} \rightarrow \mathbb{C}$.

Pour prouver le Théorème 1.4.4, l'approche globale comprend les étapes principales suivantes :

1. *Bornes a priori* : Il est démontré qu'il existe une constante $C < \infty$, pour chaque $E_2 \in (E_1, E_0)$ et $0 < s < 1$, telle que

$$\mathbb{E} \left(\left\| \mathbb{1}_k (H_\omega - E - i\epsilon)^{-1} \mathbb{1}_\ell \right\|^s \right) \leq C,$$

uniformément pour $E \in [E_1, E_2]$, $\epsilon > 0$ et $k, \ell \in \mathbb{Z}^d$. Sous une condition de recouvrement, [36] a montré que la majoration est valide pour toutes les énergies, avec une constante C qui croît polynomialement en E .

2. *Queues de Lifshits* : Cela fournit le début d'une procédure itérative pour démontrer la décroissance exponentielle (voir par exemple [13] et [36]).
3. *Découplage géométrique* : Pour plus de détails, voir [37] ou [17].

La principale difficulté réside dans le fait que les arguments de la théorie des perturbations de rang un et deux, qui ont été efficaces pour le modèle d'Anderson discret, ne s'appliquent pas directement dans le cas continu. Chaque potentiel de site unique dans ce dernier est une perturbation de rang infini, qui a au mieux certaines propriétés de compacité par rapport au Laplacien. Pour que les idées centrales derrière la méthode des moments fractionnaires soient opérationnelles dans ce contexte, une compréhension plus approfondie de certains aspects de la théorie des opérateurs impliqués était nécessaire. Ces questions ont été résolues dans [36] et [37]. Des travaux antérieurs dans [38] ont étendu certains aspects de la méthode des moments fractionnaires aux modèles continus, mais ont encore utilisé des arguments de perturbation de rang fini, en considérant par exemple des modèles continus avec des interactions ponctuelles aléatoires.

En outre, une extension des idées derrière l'analyse multi-échelle est présentée dans [39], permettant de prouver la localisation au bas du spectre pour les modèles d'Anderson-Bernoulli continus.

1.4.3 Modèle d'Anderson à valeurs matricielles

Dans la section présentée, les résultats de [40] sont mis en avant. Considérant l comme un entier positif et définissant $\mathbb{Z}_l = \mathbb{Z} \times \llbracket 1, \dots, L \rrbracket$, avec l'équivalence $\ell^2(\mathbb{Z}_l) \cong \ell^2(\mathbb{Z}, \mathbb{C}^l)$, l'hamiltonien d'Anderson sur cet espace est réécrit comme $H = H_0 + V$ où

$$(H_0\psi)(n) = -\psi(n-1) - \psi(n+1) \text{ et } (V\psi)(n) = V(n)\psi(n) \text{ pour } n \in \mathbb{Z}.$$

La matrice $V(n)$ est une matrice de taille L de la forme :

$$V(n) = \begin{pmatrix} \omega_1^{(n)} & -1 & 0 & \cdots & 0 \\ -1 & \omega_2^{(n)} & -1 & \cdots & 0 \\ 0 & -1 & \omega_3^{(n)} & \ddots & \vdots \\ \vdots & \ddots & \ddots & \ddots & -1 \\ 0 & \cdots & 0 & -1 & \omega_L^{(n)} \end{pmatrix}$$

où les $\omega_j^{(n)}$ pour $n \in \mathbb{Z}$ et $j \in \{1, \dots, l\}$ sont des variables aléatoires réelles, et les $V(n)$ sont des variables aléatoires matricielles de taille $l \times l$ i.i.d. L'équation aux valeurs propres associée à H est :

$$-\psi(n+1) - \psi(n-1) + V(n)\psi(n) = E\psi(n), \text{ avec } \psi \in l^2(\mathbb{Z}, \mathbb{C}^l).$$

Les matrices de transfert T_n^E de taille $2l \times 2l$ sont définies par :

$$T_n^E = \begin{pmatrix} V(n) - EI & -I \\ I & 0 \end{pmatrix}$$

où les T_n^E sont des matrices aléatoires i.i.d. avec des valeurs dans $Sp_l(\mathbb{R})$, le sous-groupe symplectique de $SL(2l, \mathbb{R})$.

En considérant μ^E comme la distribution de probabilité commune des matrices de transfert, les hypothèses nécessaires pour prouver la localisation sont exprimées en termes de μ^E . Si une mesure de probabilité μ sur $Sp_l(\mathbb{R})$ satisfait les deux conditions suivantes : μ a un moment fini, c'est-à-dire $\int \|g\|^n \mu(g) < \infty$ pour un certain $\eta > 0$, et que la théorie des matrices aléatoires (voir [41]) peut être appliquée. Ces hypothèses sur μ^E sont cruciales pour montrer que les exposants de Lyapounov, $\gamma_1(E), \dots, \gamma_l(E)$, sont strictement positifs :

$$\gamma_1(E) > \dots > \gamma_l(E) > 0.$$

Dans [40], Klein, Lacroix et Speis ont démontré qu'avec une probabilité de un, le spectre de H est purement discret et, sous certaines conditions, ils ont montré la localisation exponentielle. Bien que la localisation exponentielle pour le modèle d'Anderson en une dimension soit bien comprise (voir [4, 42, 43, 31, 44]), le résultat le plus général est attribué à Carmona, Klein et Martinelli [31], qui ont prouvé que si la distribution de probabilité du potentiel n'est pas concentrée en un seul point et possède un moment fini, alors la localisation est assurée. Dans les dimensions supérieures, la localisation exponentielle a été démontrée principalement à forte désordre ou à basse énergie (voir [11, 45, 46, 47]). Les auteurs de [40] étendent les résultats de Carmona, Klein et Martinelli [31] à la bande unidimensionnelle, et prouvent également les estimations probabilistes qui impliquent la localisation exponentielle (voir [40]).

Plus récemment, une version continue du modèle d'Anderson matriciel à été étudié par Boumaza dans [48]. L'opérateur est défini comme suit :

$$H(\omega) = -\frac{d^2}{dx^2} \otimes I_N + \sum_{n \in \mathbb{Z}} V_\omega^{(n)}(x - \ell n),$$

où il opère sur $L^2(\mathbb{R}) \otimes \mathbb{C}^N$, avec $N \geq 1$ un entier, I_N la matrice identité d'ordre N , et $\ell > 0$ un nombre réel. Les fonctions $x \mapsto V_\omega^{(n)}(x)$ sont des fonctions matricielles symétriques, à support dans $[0, \ell]$ et uniformément bornées par rapport à x , n , et ω . La suite $(V_\omega^{(n)})_{n \in \mathbb{Z}}$ est constituée de variables aléatoires i.i.d.

Boumaza a prouvé que, sous des hypothèses pertinentes sur le groupe de Fürstenberg,

la famille d'opérateurs exhibe des propriétés de localisation, tant du point de vue spectral que dynamique, sur un intervalle I . Après avoir examiné les propriétés de régularité des exposants de Lyapounov et de la densité d'états intégrée, il a établi une estimée de Wegner et a appliqué une analyse multi-échelle pour prouver la localisation de ces opérateurs. Un exemple dans cette classe d'opérateurs, pour lequel les hypothèses nécessaires sur le groupe de Fürstenberg peuvent être prouvées, a également été introduit dans [48]. Cet exemple est l'opérateur agissant sur $L^2(\mathbb{R}) \otimes \mathbb{C}^N$ défini par :

$$H_\ell(\omega) = -\frac{d^2}{dx^2} \otimes I_N + V_0 + \sum_{n \in \mathbb{Z}} \begin{pmatrix} c_1 \omega_1^{(n)} \mathbf{1}_{[0, \ell]}(x - \ell n) & 0 & & & \\ & & \ddots & & \\ & & & & \\ 0 & & & & c_N \omega_N^{(n)} \mathbf{1}_{[0, \ell]}(x - \ell n) \end{pmatrix},$$

où $\ell > 0$ est un nombre réel représentant la longueur de la portée des interactions aléatoires, c_1, \dots, c_N sont des nombres réels non nuls, et V_0 est l'opérateur de multiplication par une matrice tridiagonale ayant une diagonale nulle et des coefficients égaux à 1 sur les diagonales supérieure et inférieure.

Boumaza a démontré que, sous des hypothèses appropriées sur le groupe de Fürstenberg de $H(\omega)$, cet opérateur présente des propriétés de localisation sur un certain intervalle de \mathbb{R} . Ces hypothèses ne sont pas satisfaites pour tous les opérateurs, mais elles le sont pour l'opérateur $H_\ell(\omega)$, qui est \mathbb{Z} -ergodique et dont la partie potentielle est uniformément bornée en x , n et ω en raison de la bornitude de $\text{supp } \nu$. Il a également démontré que $H(\omega)$ présente une localisation dynamique forte (SDL) sur un certain intervalle, ce qui implique que $H(\omega)$ présente une localisation d'Anderson sur le même intervalle. Les méthodes algébriques utilisées permettent de traiter des distributions singulières des paramètres aléatoires et d'utiliser des résultats algébriques sur la génération de sous-groupes de Lie denses dans des groupes de Lie réels semi-simples connexes, grâce aux travaux de Breuillard et Gelander.

1.4.4 Les opérateurs de Jacobi : une généralisation du modèle d'Anderson discret

En 1848, Jacobi a initié une exploration des formes quadratiques $J_{a,b}$ dans [49], définies comme suit :

$$J_{a,b}(x_1, \dots, x_n) = \sum_{k=1}^n b_k x_k^2 + 2 \sum_{k=1}^{n-1} a_k x_k x_{k+1},$$

De manière équivalente, on peut étudier les matrices de la forme :

$$J = \begin{pmatrix} b_1 & a_1 & 0 & \dots & 0 \\ a_1 & b_2 & a_2 & \dots & 0 \\ 0 & a_2 & b_3 & \dots & 0 \\ \vdots & \vdots & \vdots & \ddots & \vdots \\ 0 & \dots & \dots & a_{n-1} & b_n \end{pmatrix}$$

Il a trouvé que les valeurs propres de J étaient les zéros du dénominateur de la fraction continue

$$\frac{1}{b_1 - z - \frac{a_1^2}{b_2 - z - \frac{a_2^2}{\ddots}}}$$

Au moment où le théorème spectral a fait son apparition, Toeplitz [50], Hellinger-Toeplitz [51], et surtout Stone [52], ont reconnu que les matrices de Jacobi servaient de modèles universels pour les opérateurs autoadjoints, A , possédant un vecteur cyclique, φ_0 . La cyclicité implique que les $\{A^k \varphi_0\}_{k=0}^{\infty}$ sont linéairement indépendants, et en appliquant le processus d'orthonormalisation de Gram-Schmidt, on obtient des polynômes $p_j(A)$ de degré exactement j avec des coefficients principaux positifs tels que les

$$\varphi_j = p_j(A)\varphi_0$$

forment une base orthonormale de \mathcal{H} . La mesure spectrale $d\mu$, définie par

$$\int x^n d\mu(x) = \langle \varphi_0, A^n \varphi_0 \rangle,$$

est directement liée aux paramètres de Jacobi a, b . Les polynômes orthogonaux $p_j(x)$ associés à $d\mu$ et les paramètres de Jacobi sont liés par la relation de récurrence :

$$x p_j(x) = a_{j+1} p_{j+1}(x) + b_{j+1} p_j(x) + a_j p_{j-1}(x)$$

(où $p_{-1} = 0$).

Les opérateurs de Jacobi peuvent être une généralisation des opérateurs d'Anderson discrets. une version aléatoire à été étudiée dans [53]. Les opérateurs de Jacobi aléatoires sont donnés par :

$$J_\omega \psi(n) = t_\omega(n-1)\psi(n-1) + t_\omega(n)\psi(n+1) + V_\omega(n)\psi(n),$$

où $\{V_\omega(n)\}_{n=-\infty}^{\infty}$ et $\{t_\omega(n)\}_{n=-\infty}^{\infty}$ sont deux processus indépendants et identiquement distribués, indépendants les uns des autres dans un espace de probabilité Ω construit de la façon suivante :

Soit Ω_0 l'ensemble $\mathbb{R}^+ \times \mathbb{R}$ avec une mesure de probabilité μ_1 sur \mathbb{R}^+ , μ_2 sur \mathbb{R} et $\mu := \mu_1 \times \mu_2$ sur Ω_0 . $\Omega = \Omega_0^{\mathbb{Z}}$, $\mathbb{P} = \mu^{\mathbb{Z}}$ et $\omega(n) = (\omega_1(n), \omega_2(n))$, on pose $t_\omega(n) = \omega_1(n)$ et $V_\omega(n) = \omega_2(n)$.

Lorsque la variable aléatoire $t_\omega(n) = 1$ presque sûrement, il s'agit du modèle d'Anderson en une dimension.

Dans [53], Rangamani à étendu l'argument de [32] au cas de Schrödinger non borné, ainsi qu'au cas de Jacobi non borné et singulier.

Sous la condition, $V_\omega(0)$ n'est presque sûrement pas constant et d'autres conditions données par la finitude de certains moments de ces processus, la localisation est prouvée dans [53] dans les trois contextes spécifiques suivants :

1. $V_\omega(0)$ est non borné et $t_\omega(0) = 1$ presque sûrement. Il s'agit simplement du modèle d'Anderson avec un potentiel non borné, récupérant le résultat de Carmona, Klein et Martinelli.
2. $V_\omega(0)$ est borné (mais pas presque sûrement constant), tandis que $t_\omega(0)$ est non borné et/ou singulier, c'est-à-dire $t_\omega(0) \in (0, \infty)$ presque sûrement (au lieu de $t_\omega(0) \in [M_1, M_2]$ presque sûrement avec $0 < M_1 \leq M_2$).
3. $V_\omega(0)$ est non borné, et $t_\omega(0)$ est non borné et/ou singulier de la même manière.

1.5 Des opérateurs auto-adjoints aux opérateurs unitaires

Nous avons exploré la littérature concernant les opérateurs auto-adjoints aléatoires. Dans la section suivante, nous aborderons les travaux établis relatifs aux opérateurs unitaires. Toutefois, avant de procéder, nous établirons la connexion entre ces deux types de modèles et exposerons les raisons, physiques ou mathématiques, sous-jacentes à cette relation.

1.5.1 Une approche par les polynômes orthogonaux

Nous avons vu dans la section précédente que les paramètres de Jacobi sont liés de façon directe et naturelle aux polynômes orthogonaux sur l'axe réel par une relation de récurrence. Dans cette section, nous introduisons une version unitaire des opérateurs de Jacobi qui sont liés de façon similaire aux polynômes orthogonaux sur le cercle unité. Nous décrivons ce modèle en détail et nous exposons les différentes variantes aléatoires et matricielles ainsi que les travaux antérieurs et les résultats de localisation pour ce modèle :

1.5.1.1 Opérateurs CMV (version unitaires de Jacobi)

Les opérateurs CMV (Cantero-Morales-Velázquez) sont intrinsèquement liés à l'étude des polynômes orthogonaux sur le cercle unité et, par conséquent, jouent un rôle crucial dans l'analyse spectrale d'opérateurs unitaires en général. Ces opérateurs sont reconnus comme les analogues unitaires des opérateurs de Jacobi, et l'opérateur de Scattering Zipper est perçu comme une généralisation matricielle des CMV.

L'histoire des opérateurs CMV, spécifiquement ceux avec des coefficients scalaires $\alpha_k \in \mathbb{C}, k \in \mathbb{Z}$ est fascinante : les matrices unitaires semi-infinies à cinq-diagonales associées ont été introduites pour la première fois par Bunse–Gerstner et Elsner en 1991 [54], puis discutées en profondeur par Watkins en 1993 [55]. Plus tard, ces matrices ont été redécouvertes par Cantero, Moral, et Velázquez (CMV) dans [56]. Simon, dans [57], a non seulement introduit la notion de matrices unitaires doublement infinies à cinq-diagonales mais a également inventé le terme "matrices CMV étendues".

$$\mathcal{C} = \begin{pmatrix} \bar{\alpha}_0 & \bar{\alpha}_1 \rho_0 & \rho_1 \rho_0 & & & & & & \\ -\rho_0 & -\bar{\alpha}_1 \alpha_0 & -\rho_1 \alpha_0 & & & & & & \\ & \bar{\alpha}_2 \rho_1 & -\bar{\alpha}_2 \alpha_1 & \bar{\alpha}_3 \rho_2 & \rho_3 \rho_2 & & & & \\ & \rho_2 \rho_1 & -\rho_2 \alpha_1 & -\bar{\alpha}_3 \alpha_2 & -\rho_3 \alpha_2 & & & & \\ & & & \bar{\alpha}_4 \rho_3 & -\bar{\alpha}_4 \alpha_3 & \bar{\alpha}_5 \rho_4 & \rho_5 \rho_4 & & \\ & & & \rho_4 \rho_3 & -\rho_4 \alpha_3 & -\bar{\alpha}_5 \alpha_4 & -\rho_5 \alpha_4 & & \\ & & & & & \ddots & \ddots & \ddots & \\ & & & & & & & \ddots & \ddots \end{pmatrix}.$$

On définit également la matrice CMV infinie associée à $(\alpha_n)_{n \in \mathbb{Z}}$, une suite de nombres complexes, comme l'opérateur agissant sur $\ell^2(\mathbb{Z}, \mathbb{C})$ donné par la matrice infinie suivante :

$$\mathcal{E} = \begin{pmatrix} \ddots & \ddots & \ddots & & & & & & \\ \bar{\alpha}_0 \rho_{-1} & -\bar{\alpha}_0 \alpha_{-1} & \bar{\alpha}_1 \rho_0 & \rho_1 \rho_0 & & & & & \\ \rho_0 \rho_{-1} & -\rho_0 \alpha_{-1} & -\bar{\alpha}_1 \alpha_0 & -\rho_1 \alpha_0 & & & & & \\ & \bar{\alpha}_2 \rho_1 & -\bar{\alpha}_2 \alpha_1 & \bar{\alpha}_3 \rho_2 & \rho_3 \rho_2 & & & & \\ & \rho_2 \rho_1 & -\rho_2 \alpha_1 & -\bar{\alpha}_3 \alpha_2 & -\rho_3 \alpha_2 & & & & \\ & & & \bar{\alpha}_4 \rho_3 & -\bar{\alpha}_4 \alpha_3 & \bar{\alpha}_5 \rho_4 & \rho_5 \rho_4 & & \\ & & & \rho_4 \rho_3 & -\rho_4 \alpha_3 & -\bar{\alpha}_5 \alpha_4 & -\rho_5 \alpha_4 & & \\ & & & & & \ddots & \ddots & \ddots & \\ & & & & & & & \ddots & \ddots \end{pmatrix}.$$

Les matrices CMV ont été initialement introduites dans l'étude des polynômes orthogonaux sur le cercle unité. Elles apparaissent dans la représentation de l'application $f \mapsto zf$ sur $L^2(\mathbb{S}^1, d\mu)$ dans la base donnée par l'orthonormalisation de Schmidt de l'ensemble de polynômes de Laurent $\{1, z, z^{-1}, z^2, z^{-2}, \dots\}$ selon le produit scalaire habituel sur $L^2(\mathbb{S}^1, d\mu)$ où μ désigne une mesure de probabilité sur \mathbb{S}^1 qui n'a pas de support fini.

Les matrices CMV semi-infinies jouent un rôle analogue aux matrices de Jacobi dans le contexte des polynômes orthogonaux sur l'axe réel. Soit $d\mu_j$ la mesure spectrale associée au vecteur φ_j . Ces matrices sont associées à l'opérateur de multiplication par la variable indépendante $z \in \mathbb{S}^1$ dans l'espace $L^2(\mathbb{S}^1, d\mu)$, lorsqu'elles sont exprimées dans une base orthogonale de polynômes de Laurent en z , relativement à la mesure $d\mu$. Elles sont caractérisées par une suite $\{\alpha_k\}_{k \in \mathbb{N}}$, connue sous le nom de coefficients de Verblunsky, qui sont définis par la construction des polynômes orthogonaux par rapport à $d\mu$. Il existe une correspondance bijective entre les coefficients de Verblunsky et la mesure $d\mu$ sur \mathbb{S}^1 .

Chaque opérateur unitaire cyclique peut être représenté par une matrice CMV infinie, comme discuté dans [58].

Pour l'analogie avec les paramètres de Jacobi, à partir d'une telle mesure de probabilité sur \mathbb{S}^1 , on peut former les polynômes orthogonaux $P_n(z)$ et trouver $\{\alpha_n\}_{n=0}^\infty \in \mathbb{S}^1$, de telle sorte que

$$zP_n(z) = P_{n+1}(z) + \bar{\alpha}_n z^n \overline{P_n(1/\bar{z})}$$

Alors que Verblunsky en [59] a défini les α_n d'une manière équivalente, il a prouvé un théorème (appelé théorème de Verblunsky dans [57, 60]) qui affirme que cette application $d\mu \rightarrow \{\alpha_n\}_{n=0}^\infty$ est bijective.

En dehors du contexte des polynômes orthogonaux sur le cercle unité, Bourget, Howland et Joye [61] ont introduit une famille de matrices doublement infinies avec trois ensembles de paramètres qui, pour des choix spéciaux des paramètres, se réduit à des matrices CMV des deux côtés sur \mathbb{Z} . De plus, il est possible de relier les matrices de blocs Jacobi unitaires au problème des moments trigonométriques (et donc aux matrices CMV), comme discuté par Berezansky et Dudkin [62, 63].

Soit l'espace de probabilité $\Omega = \mathcal{S}^{\mathbb{Z}}$, avec des éléments $\omega = \{\omega_n\}_{n \in \mathbb{Z}} \in \Omega$. Désignons $\mu^{\mathbb{Z}}$ par \mathbb{P} .

Pour introduire de l'aléatoire dans les matrices CMV étendues, soit ν une mesure de probabilité de Borel supportée par un ensemble compact S du disque unité ouvert dans \mathbb{C} qui contient au moins deux points. Soit $\Omega = \mathcal{S}^{\mathbb{Z}}$ et prenons $(\alpha_n(\omega))_{n \in \mathbb{Z}} = (\omega_n)_{n \in \mathbb{Z}} \in \Omega$ une suite de variables aléatoires i.i.d. de loi commune ν . En particulier, les ω_n pourraient être des variables de Bernoulli.

La suite de Verblunsky aléatoire $(\alpha_n(\omega))_{n \in \mathbb{Z}}$ définit une matrice CMV étendue aléatoire \mathcal{E}_ω . La famille $\{\mathcal{E}_\omega\}_{\omega \in \Omega}$ est \mathbb{Z} -ergodique. Pour une telle famille ergodique, il n'y a pas d'analyse multi-échelle ou d'approche Kunz-Souillard disponible, et le premier résultat de localisation dans le cas de Bernoulli se trouve dans la section 7 de [34] :

Théorème 1.5.1.

Il existe un ensemble $\mathcal{D} \subset \mathbb{S}^1$ qui contient au plus trois points tels que, pour tout intervalle compact $I \subset \mathbb{S}^1 \setminus \mathcal{D}$, la famille $\{\mathcal{E}_\omega\}_{\omega \in \Omega}$ présente une localisation d'Anderson et une localisation dynamique sur I .

La preuve se fonde sur la positivité et les grandes déviations des exposants de Lyapounov. Ce résultat a également été obtenu en 2021 par Zhu dans [64] avec des techniques légèrement différentes. Dans les deux cas, les démonstrations reposent sur le théorème de Fürstenberg et des estimations de grandes déviations.

Il existe une connexion profonde entre les matrices CMV et les marches quantiques définies par une pièce unique et un seul décalage, comme présenté dans [65, 66]. En effet, à chaque marche quantique définie par une pièce unique et un seul décalage, on associe un opérateur CMV aléatoire comme expliqué dans [66, 34]. Cela permet de déduire des propriétés spectrales et dynamiques de ces marches quantiques à partir de l'étude de l'opérateur CMV aléatoire associé.

Le modèle CMV à potentiel singulier aléatoire a également été étudié dans [34] en 2019 en tant que proche parent du modèle Anderson, pour lequel une nouvelle preuve de localisation a également été donnée dans [34]. La preuve CMV dans [34] repose sur certains résultats de [67]. Voir aussi [68], où une preuve courte de la localisation d'Anderson pour une grande classe d'opérateurs quasi-unidimensionnels avec des potentiels singuliers est présentée. Mais cela ne semble pas applicable aux matrices CMV.

Récemment, Zhu dans son article [64], en conjonction avec divers travaux tels que [32, 33, 68, 53, 69], élabore un schéma général pour établir la localisation dans des contextes unidimensionnels aléatoires et présente deux résultats principaux :

- Il démontre l'existence d'un ensemble $\mathcal{D} \subset \mathbb{S}^1$ qui contient au plus trois points, de sorte que \mathcal{E}_ω manifeste une localisation d'Anderson sur tout intervalle compact $\mathcal{I} \subset \mathbb{S}^1 \setminus \mathcal{D}$.

- Il établit l'existence d'un ensemble $\mathcal{D} \subset \mathbb{S}^1$ qui contient au plus trois points, de sorte que \mathcal{E}_ω manifeste une localisation dynamique sur tout intervalle compact $\mathcal{I} \subset \mathbb{S}^1 \setminus \mathcal{D}$.

L'existence de tels ensembles d'énergies critiques est due au Théorème de Fürstenberg.

1.5.1.2 Les matrices CMV à valeurs matricielles

Une version matricielle des matrices de CMV a été étudiée en 2010 par [70] afin de démontrer des versions locales et globales de théorèmes d'unicité de type Borg-Marchenko pour les opérateurs CMV avec des coefficients de Verblunsky matriciels. Soit $L \in \mathbb{N}$ et supposons que $\alpha = \{\alpha_k\}_{k \in \mathbb{Z}}$ est une suite de matrices $L \times L$ avec des coefficients complexes telle que $\|\alpha_k\| < 1$ et soit $k_0 \in \mathbb{Z}$.

On définit deux suites de matrices auto-adjointes positives de taille L :

$$\begin{aligned} \rho_k &= \sqrt{I_L - \alpha_k^* \alpha_k}, \quad k \in \mathbb{Z}, \\ \tilde{\rho}_k &= \sqrt{I_L - \alpha_k \alpha_k^*}, \quad k \in \mathbb{Z}. \end{aligned}$$

Soit S_k une suite de matrices unitaires par bloc 2×2 à coefficients matriciels de taille L .

$$S_k = \begin{pmatrix} -\alpha_k & \tilde{\rho}_k \\ \rho_k & \alpha_k^* \end{pmatrix}, \quad k \in \mathbb{Z}.$$

On définit les opérateurs unitaires \mathbb{V} et \mathbb{W} sur $\ell^2(\mathbb{Z}) \otimes \mathbb{C}^L$ par leurs représentations matricielles dans la base standard de $\ell^2(\mathbb{Z}) \otimes \mathbb{C}^L$ par

$$\mathbb{V} = \begin{pmatrix} \ddots & & & 0 \\ & S_{2k-2} & & \\ & & S_{2k} & \\ 0 & & & \ddots \end{pmatrix}, \quad \mathbb{W} = \begin{pmatrix} \ddots & & & 0 \\ & S_{2k-1} & & \\ & & S_{2k+1} & \\ 0 & & & \ddots \end{pmatrix}.$$

L'opérateur unitaire \mathbb{U} sur $\ell^2(\mathbb{Z}) \otimes \mathbb{C}^L$ est défini par :

$$\mathbb{U} = \mathbb{V}\mathbb{W}$$

1.5.2 Une approche par l'équation de Schrödinger

Dans cette section, nous nous pencherons sur les opérateurs unitaires, inspirés des opérateurs auto-adjoints fréquemment utilisés en physique. Nous débuterons par une discrétisation de l'équation de Schrödinger, sur un anneau ou une bague métallique, en employant les matrices de scattering. Cette approche nous conduit à la structure cinq-diagonale observée dans les matrices CMV. Par la suite, nous présenterons le modèle de Blatter-Browne, suivi d'une généralisation en dimension supérieure avec le modèle d'Anderson unitaire. Enfin, nous introduirons un modèle unitaire qui sonde l'effet quantique de Hall : le modèle de Chalker-Coddington.

1.5.2.1 Modèle d'anneau Magnétique

Considérons un électron circulant dans un anneau métallique où le champ magnétique au centre de l'anneau varie avec le temps de manière linéaire. Selon les lois de Maxwell, ce flux induit une force électrique constante le long de l'anneau. Par conséquent, l'électron est soumis à cette force ainsi qu'à la force provoquée par la structure métallique périodique de l'anneau. On s'appuie dans cette section sur l'article de Joye [72].

Une question soulevée dans les références [73, 74, 75] est de savoir si, à long terme, l'électron acquiert une énergie illimitée en raison de cette force constante, ou si les défauts de la structure métallique de l'anneau limitent sa croissance énergétique.

Pour résoudre ce problème, on fait certaines approximations et on considère un régime particulier : on néglige la courbure et la largeur de l'anneau, et on suppose que la force constante est de faible intensité. Cela permet de développer un modèle périodique unidimensionnel en utilisant la variable angulaire $x \in [0, 2\pi)$. L'hamiltonien correspondant est donné par :

$$H(t) = (-i\partial_x - \alpha t)^2 + V_p(x), \quad \text{sur } L^2((0, 2\pi]),$$

avec des conditions aux limites périodiques. Ici, le paramètre α est considéré comme petit et V_p est une fonction réelle. L'évolution temporelle de l'hamiltonien se traduit par des fonctions de bande périodiques $E_k(t)$ pour $k \in \mathbb{N}$. En raison de la lente variation temporelle de l'hamiltonien, le théorème adiabatique de la mécanique quantique stipule qu'une condition initiale proportionnelle à un vecteur propre de $H(0)$ évoluera, à tout moment ultérieur, vers une solution appartenant à l'espace propre correspondant de $H(t)$, à l'ordre principal en α . Cette évolution ne subit qu'une phase qui dépend du potentiel V_p au fil du temps.

L'opérateur d'évolution effectif est construit sur la base des considérations ci-dessus comme suit : pendant la première moitié de la période, les deux niveaux avec les indices $2k$ et $2k + 1$, $k \geq 0$, présentent un croisement évité pendant cette période et évoluent indépendamment des autres, selon un certain processus de diffusion. Au cours de la demi-période suivante, le même scénario se déroule, sauf que l'ensemble des niveaux indépendants impliqués dans un croisement évité porte les indices $2k - 1, 2k$, (sauf pour l'état fondamental). Pour un ensemble donné de deux niveaux présentant un croisement évité, avec des indices $k - 1, k$, avec $k \geq 1$, le processus de diffusion est modélisé par une matrice unitaire 2×2 générale :

$$S_k = e^{-i\theta_k} \begin{pmatrix} r_k e^{-i\alpha_k} & it_k e^{i\gamma_k} \\ it_k e^{-i\gamma_k} & r_k e^{i\alpha_k} \end{pmatrix} \quad (1.2)$$

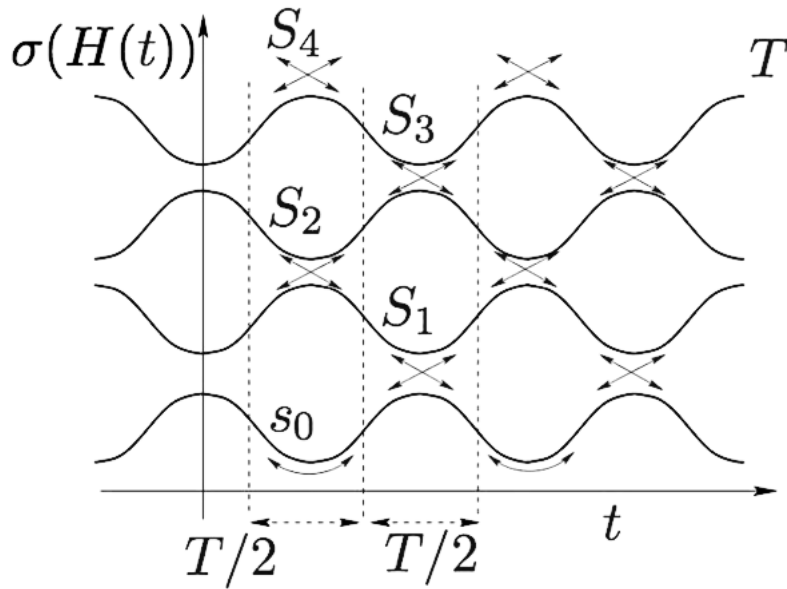


Figure 1.1 – Reprise de [72]

avec

$$\alpha_k, \gamma_k, \theta_k \in [0, 2\pi) \text{ et } r_k, t_k \in [0, 1], \text{ tel que } r_k^2 + t_k^2 = 1.$$

Le coefficient t_k donne l'amplitude de transition de Landau-Zener associée au croisement évité et dépend uniquement de l'écart minimal affiché par les fonctions de bande et de leur comportement local à cet endroit. Lorsque $k = 0, S_0$ est remplacé par une phase, s_0 . L'opérateur d'évolution effectif sur une période, également appelé opérateur de monodromie, prend la forme matricielle suivante sur $l^2(\mathbb{N})$ dans une base orthonormale de vecteurs propres de $H(0)$

$$U = U_o U_e, \quad \text{où } U_o = \begin{pmatrix} S_1 & & & & \\ & S_3 & & & \\ & & S_5 & & \\ & & & \ddots & \\ & & & & \ddots \end{pmatrix}, \quad U_e = \begin{pmatrix} s_0 & & & & \\ & S_2 & & & \\ & & S_4 & & \\ & & & \ddots & \\ & & & & \ddots \end{pmatrix}$$

Soit la base $\{e_k\}_{k \in \mathbb{N}}$ telle que $H(0)e_k = E_k(0)e_k$ pour $k \in \mathbb{N}$. Il est important de noter que dans U_e , les blocs 2×2 sont décalés d'un indice par rapport à ceux de U_o le long de la diagonale, et que s_0 représente un bloc 1×1 . Lorsque le potentiel périodique V_p contient une composante aléatoire due aux impuretés dans l'anneau métallique, la structure de U devient 5-diagonale. Dans ce contexte, toutes les matrices S_k deviennent aléatoires, transformant l'opérateur de monodromie en un opérateur unitaire aléatoire que nous notons U_ω , où ω indique une certaine configuration des paramètres aléatoires.

Il est souvent plus simple de considérer que l'opérateur U_ω agit sur $l^2(\mathbb{Z})$ plutôt que sur $l^2(\mathbb{N})$. Cela signifie que tous les indices k sont considérés comme des éléments de \mathbb{Z} au lieu de \mathbb{N} , que $\Omega = \{\mathbb{T}^{\mathbb{Z}}\}$, $\mathbb{P} = \otimes_{k \in \mathbb{Z}} \nu$. Plusieurs de ces choix sont étudiés dans [76, 77]. Un exemple important dans la physique est présenté dans la section suivante.

1.5.2.2 Modèle de Blatter Browne

Les travaux de blatter browne [74] étudient la dynamique des électrons dans une bague métallique parcourue par un flux magnétique dépendant du temps.

L'ensemble BB est constitué de matrices infinies à deux côtés définies sur $l^2(\mathbb{Z})$, par rapport à la base canonique, en tant que produit de deux opérateurs, chacun étant une somme directe infinie de matrices unitaires 2×2 , avec des représentations matricielles décalées d'une unité.

On pose $P_{[j,j+1]} = |j\rangle\langle j| + |j+1\rangle\langle j+1|$, les opérateurs de BB sont définis par

$$\mathbb{U} = \mathbb{V}\mathbb{W}$$

$$\text{où } \mathbb{V} = \sum_{k \in \mathbb{Z}} P_{[2k,2k+1]} S_{2k} P_{[2k,2k+1]}, \quad \mathbb{W} = \sum_{k \in \mathbb{Z}} P_{[2k+1,2k+2]} S_{2k+1} P_{[2k+1,2k+2]}.$$

Dans [74] les matrices de scattering unitaires $S_k \in U(2)$ sont donnée par :

$$S_k = e^{-i\theta_k} \begin{pmatrix} r_k e^{-i\alpha_k} & it_k \\ it_k & r_k e^{i\alpha_k} \end{pmatrix}, \text{ avec}$$

$$(r_k, t_k) \in [0, 1]^2, \quad r_k^2 + t_k^2 = 1, \quad (\theta_k, \alpha_k) \in (\mathbb{T})^2$$

Remarque 1.5.1. — *Cette paramétrisation des matrices de transfert est équivalente à celle donné dans 1.2. En effet il est démontré dans [61] qu'un changement approprié des phases des vecteurs de base revient à fixer toutes les phases $\{\gamma_k\}_{k \in \mathbb{N}}$ à zéro.*

— *Afin de distinguer entre l'opérateur semi-infini et l'opérateur infini, nous notons par "opérateur de monodromie" le premier et BB ou Blatter Browne le second.*

Ainsi, tous les opérateurs de Blatter Browne ont une structure de matrice infinie cinq-diagonales comme les CMV.

Les opérateurs de ce type sont étudiés dans [61]. Voir [76] pour une version aléatoire des opérateurs BB et [78, 30] pour une généralisation aux opérateurs de scattering zippers qui sont similaires et construits via des matrices de scattering de dimensions supérieures.

Dans [58](le Lemme 2.5) on trouve que n'importe quel opérateur unitaire peut être représenté par une somme directe de matrices BB d'un type particulier, ce qui fait des matrices BB des matrices universelles.

Les matrices CMV (infinies) U_{CMV} sont définies comme des cas spéciaux des matrices BB avec des matrices de scattering paramétrées par les coefficients de Verblunsky $\{\alpha_k\}_{k \in \mathbb{Z}}$ donnés par

$$S_k = \begin{pmatrix} -r_k e^{i\mu_k} & \sqrt{1-r_k^2} \\ \sqrt{1-r_k^2} & r_k e^{-i\mu_k} \end{pmatrix} = -i \begin{pmatrix} r_k e^{-i(\pi/2-\mu_k)} & i\sqrt{1-r_k^2} \\ i\sqrt{1-r_k^2} & r_k e^{i(\pi/2-\mu_k)} \end{pmatrix},$$

où $\alpha_k = r_k e^{i\mu_k}$. Cela correspond aux choix particuliers $\theta_k = \pi/2$ et $v_k = \pi/2 - \mu_k$. On peut faire l'hypothèse suivante : les amplitudes de transition entre les niveaux voisins sont déterministes et prennent toutes la même valeur, tandis que les phases des matrices de diffusion sont aléatoires. Cette hypothèse est certainement une simplification, mais elle rend

également le problème plus intéressant, dans le sens où les transitions vers des niveaux d'énergie supérieure et inférieure sont également probables, indépendamment de l'énergie. Par conséquent, les phases aléatoires jouent un rôle clé à travers leurs interférences. En 2009 Hamza, Joye et Stolz ont démontré la localisation dynamique par la méthode des moments fractionnaires sous les hypothèses suivantes (voir [79, 58]) :

Hypothèse A : Les coefficients (t_k, r_k) ont tous la même valeur $(t, r) \in]0, 1[^2$, pour tout $k \geq 0$.

Les cas triviaux sont $t = 0$, où \mathbb{U}_ω est diagonal, et $r = 0$, où le spectre absolument continu de \mathbb{U}_ω coïncide avec le cercle unité \mathbb{S} , voir [61].

Ensuite, nous supposons que le caractère aléatoire entre dans l'opérateur \mathbb{U}_ω par le biais de phases qui sont i.i.d. sur le cercle unitaire. Nous formalisons cela comme suit. Soit $(\Omega, \mathcal{F}, \mathbb{P})$ un espace de probabilité, où Ω est identifié à $\mathbb{T}^\mathbb{N}$, $\mathbb{T} = \mathbb{R}/2\pi\mathbb{Z}$ le tore, et $\mathbb{P} = \otimes_{k \in \mathbb{N}} \mathbb{P}_k$, où $\mathbb{P}_k = \nu$ pour tout $k \in \mathbb{N}$ et ν est une mesure de probabilité fixée sur \mathbb{T} , et \mathcal{F} est la tribu engendrée par les cylindres. Nous définissons un ensemble de variables aléatoires sur $(\Omega, \mathcal{F}, \mathbb{P})$ comme suit :

$$\theta_k : \Omega \rightarrow \mathbb{T}, \text{ tel que } \theta_k^\omega = \omega_k, \quad k \in \mathbb{N}.$$

Ces variables aléatoires $\{\theta_k\}_{k \in \mathbb{N}}$ sont donc i.i.d. sur \mathbb{T} .

Hypothèse B : Soit $D_\omega = \text{diag} \{e^{-i\theta_k^\omega}\}$ dans la base $\{e_k\}_{k \in \mathbb{N}}$. Supposons que $d\nu(\tau) = \tau(\theta)d\theta$, où $0 \leq \tau \in L^\infty([0, 2\pi])$.

On définit les opérateurs \mathbb{U}_ω :

$$\mathbb{U}_\omega = D_\omega \mathbb{U} \tag{1.3}$$

avec

$$\mathbb{U} = \begin{pmatrix} r & rt & -t^2 & & & & \\ -t & r^2 & -rt & & & & \\ & rt & r^2 & rt & -t^2 & & \\ & -t^2 & -tr & r^2 & -rt & & \\ & & & rt & r^2 & & \\ & & & -t^2 & -tr & \dots & \end{pmatrix}.$$

Le spectre de $\mathbb{U}(t)$ est donné par l'arc :

$$\sigma(\mathbb{U}(t)) = \Sigma(t) = \{e^{i\vartheta} : \vartheta \in [-\lambda_0, \lambda_0], \lambda_0 := \arccos(r^2 - t^2)\}$$

Le spectre est symétrique par rapport à l'axe réel et s'étend du point unique $\{1\}$ pour $t = 0$ et à \mathbb{S}^1 l'ensemble du cercle unitaire pour $t = 1$. Le spectre est purement absolument continu pour $t > 0$ (voir par exemple Proposition 6.1 dans [61]).

Théorème 1.5.2 ([79]).

Sous les hypothèses A et B. Soit $t \in (0, 1)$ arbitraire et désignons par \mathbb{E} l'espérance par rapport à ω . Alors, il existe $\alpha > 0, C < \infty$ tels que

$$\mathbb{E} \left[\sup_{n \in \mathbb{Z}} |\langle e_j | \mathbb{U}_\omega^n e_k \rangle| \right] \leq C e^{-\alpha|j-k|}.$$

Par conséquent, pour tout $p > 0$, nous avons

$$\sup_{n \in \mathbb{Z}} \|X^p \mathbb{U}_\omega^n \varphi\|^2 < \infty \quad \text{presque sûrement,}$$

où l'opérateur X est défini par $Xe_k = ke_k$, pour tout $k \in \mathbb{N}$. De plus, le spectre de \mathbb{U}_ω est purement ponctuel et les fonctions propres décroissent exponentiellement.

C'est un résultat de localisation dynamique dans l'espace énergétique. Cela montre que l'énergie de l'électron dans l'anneau métallique désordonné ne croît pas de manière non bornée avec le temps, malgré la force constante agissant sur lui. Cependant, notez qu'il existe des circonstances différentes où le spectre de \mathbb{U} peut être purement ponctuel, mais l'énergie peut croître avec le temps [80].

Une version généralisée en dimension supérieure est discutée dans la section suivante.

1.5.2.3 Modèle d'Anderson unitaire

Dans cette section on introduit une version aléatoire en dimension supérieure, nommée les opérateurs d'Anderson unitaires. Ces opérateurs sont des généralisations de modèles physiques unidimensionnels de transport quantique et tirent leur nom de l'analogie avec le modèle Anderson discret de la physique de l'état solide. Ils consistent en un produit d'un opérateur unitaire déterministe et d'un opérateur unitaire aléatoire. Le modèle d'Anderson unitaire est un opérateur aléatoire unitaire agissant sur $\ell^2(\mathbb{Z}^d)$ de la forme :

$$\mathbb{U}_{d,\omega} = D_\omega \mathbb{U}_d$$

Un opérateur unitaire déterministe \mathbb{U}_d sur $\ell^2(\mathbb{Z}^d)$, parfois appelé opérateur unitaire "libre" ou "Laplacien unitaire" multidimensionnel, est défini suivant [79] ou [81] en considérant $\ell^2(\mathbb{Z}^d)$ comme $\bigotimes_{j=1}^d \ell^2(\mathbb{Z})$ de sorte que pour tout $k \in \mathbb{Z}^d$, $e_k \simeq e_{k_1} \otimes \dots \otimes e_{k_d}$.

Nous définissons $\mathbb{U}_d(t)$ par

$$\mathbb{U}_d(t) = \bigotimes_{j=1}^d \mathbb{U}(t),$$

où $\mathbb{U}(t)$ est l'opérateur défini dans la fin de la section précédente 1.3 Le spectre de $\mathbb{U}_d(t)$ est donné par :

$$\sigma(\mathbb{U}_d(t)) = \{e^{i\vartheta} : \vartheta \in [-d\lambda_0, d\lambda_0]\}.$$

Dans le modèle d'Anderson unitaire, le paramètre t joue le rôle d'un paramètre de désordre, où de petites valeurs de t correspondent à un grand désordre. Cela signifie que $\mathbb{U}_{d,\omega}$ est dominé par sa partie diagonale.

Pour la définition de la matrice de phase aléatoire D_ω , on considère l'espace de probabilité $(\Omega, \mathcal{F}, \mathbb{P})$, où $\Omega = \mathbb{T}^{\mathbb{Z}^d}$ ($\mathbb{T} = \mathbb{R}/2\pi\mathbb{Z}$), \mathcal{F} est la σ -algèbre engendrée par les cylindres de Borel, et $\mathbb{P} = \bigotimes_{k \in \mathbb{Z}^d} \mu$, où μ est une mesure de probabilité non triviale sur \mathbb{T} .

Les $\{\theta_k^\omega\}_{k \in \mathbb{Z}^d}$ sont des variables aléatoires indépendantes et identiquement distribuées à valeurs dans \mathbb{T} , avec une distribution commune μ .

L'opérateur diagonal D_ω dans $\ell^2(\mathbb{Z}^d)$ est donné par :

$$D_\omega e_k = e^{-i\theta_k^\omega} e_k.$$

La similitude avec le modèle d'Anderson discret unidimensionnel est : l'opérateur unitaire \mathbb{U} joue le rôle du laplacien discret invariant par translation Δ et la matrice diagonale aléatoire invariant par les 2-translations D_ω est similaire à l'opérateur potentiel aléatoire diagonal V_ω . La somme $-\Delta + V_\omega$ est remplacée par le produit $D_\omega \mathbb{U}$, car nous traitons avec des opérateurs unitaires. Bien que $\mathbb{U}_\omega \neq e^{-i(\Delta + V_\omega)}$, cet opérateur peut être considéré comme un générateur efficace d'une dynamique discrète d'une particule sur un réseau unidimensionnel.

La définition de D_ω et la périodicité de \mathbb{U} garantissent que l'opérateur $\mathbb{U}_{d,\omega}$ est ergodique par rapport au décalage de 2 dans Ω . $\mathbb{U}_{d,\omega}$ hérite également de la structure 5-diagonale de l'opérateur original \mathbb{U} . La théorie générale des opérateurs ergodiques, comme par exemple présentée dans le chapitre V de [31] pour le cas auto-adjoint, s'applique également au cadre unitaire. En particulier, dans [79] on montre l'existence du spectre presque sûr de $\mathbb{U}_{d,\omega}$. Il en va de même pour les parties absolument continues, singulièrement continues et le spectre purement ponctuel. De plus, Hamza, Joye et Stolz, ont pu caractériser Σ à l'aide du support de μ et du spectre de $\mathbb{U}(t)$;

$$\Sigma = \exp(-i \operatorname{supp} \mu) \sigma(\mathbb{U}(t)) = \{e^{i\alpha} : \alpha \in [-d\lambda_0, d\lambda_0] - \operatorname{supp} \mu\}.$$

avec

$$\operatorname{supp} \mu := \{a \mid \mu((a - \epsilon, a + \epsilon)) > 0 \text{ pour tout } \epsilon > 0\}.$$

L'égalité est démontrée par Joye dans [77] pour le modèle unidimensionnel, mais l'argument se généralise à une dimension quelconque d'après Hamza, Joye et Stolz [79] : Leur principal objectif était d'explorer différents états d'un système quantique dirigé par le propagateur unitaire \mathbb{U}_ω et d'identifier les régions où ce système présente une localisation dynamique. Pour établir cette localisation dynamique, Hamza, Joye et Stolz ont introduit des méthodes basées sur les moments fractionnaires. Ces méthodes impliquent également une analyse minutieuse des fonctions de Green, qui décrivent les corrélations spatiales du système quantique. En utilisant ces techniques, ils ont démontré que la localisation dynamique pouvait être établie dans des régions spécifiques du spectre de \mathbb{U}_ω et que la localisation dynamique conduit souvent à une localisation spectrale.

1.5.2.4 Modèle de Chalker-Coddington (CC)

Le modèle de Chalker-Coddington (CC), mis en avant par Chalker et Coddington, explore la transition quantique de Hall, un phénomène crucial dans la physique quantique. Ce modèle décrit le mouvement d'un électron dans un espace bidimensionnel (2D), soumis à un champ magnétique perpendiculaire puissant et à un potentiel électrique aléatoire limité, qui est supposé avoir des points fixes hyperboliques formant les nœuds d'un graphe.

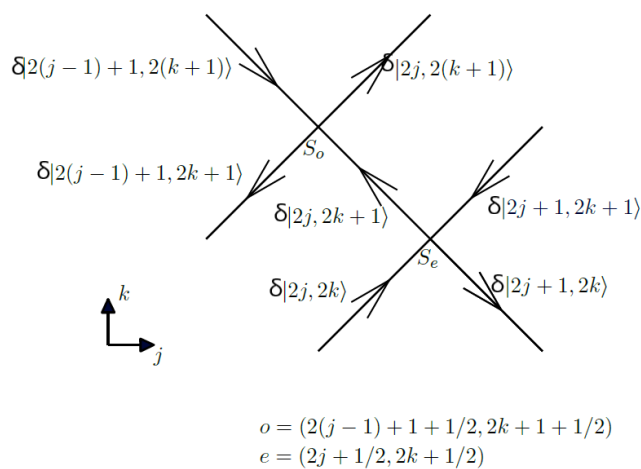
Dans ce scénario, l'électron se déplace le long des arêtes orientées d'un graphe, où les nœuds sont classés en deux catégories : "pairs" et "impairs", avec des arêtes reliant les nœuds pairs aux nœuds impairs les plus proches et inversement.

L'opérateur \mathbb{U}^ω définit plus bas décrit l'évolution instantanée de l'électron, avec les arêtes

étiquetées selon leurs points médians et orientées pour simuler le passage près des points fixes hyperboliques du potentiel. Ce passage est caractérisé par les matrices de diffusion S associées aux nœuds pairs et impairs.

Pour formaliser cela, deux paramètres $r, t \in [0, 1]$ sont introduits, avec $r^2 + t^2 = 1$, représentant les coefficients de réflexion et de transition. On définit $q = (q_1, q_2, q_3) \in \mathbb{T}^3$ où $\mathbb{T} = \mathbb{R}/(2\pi\mathbb{Z})$, et on pose une expression spécifique pour $S(q)$:

$$S(q) = \begin{pmatrix} q_1 q_2 & 0 \\ 0 & q_1 \bar{q}_2 \end{pmatrix} \begin{pmatrix} t & -r \\ r & t \end{pmatrix} \begin{pmatrix} q_3 & 0 \\ 0 & q_3 \end{pmatrix}$$



Le modèle est caractérisé par l'espace des configurations $\Omega = (\mathbb{T}^6)^{(\mathbb{Z}^2)^2}$, avec \mathcal{F} étant la σ -algèbre générée par les cylindres de Borel, et $\mathbb{P} = \bigotimes_{(\mathbb{Z}^2)^2} \lambda^{\otimes 6}$ où λ est la mesure de Haar sur \mathbb{T} .

On pose

$$\omega(2j, 2k) = (\omega_e(2j, 2k), \omega_o(2j+1, 2k+1))$$

où

$$\omega_e(2j, 2k) = (\omega_1(2j, 2k), \omega_2(2j, 2k), \omega_3(2j, 2k))$$

et

$$\omega_o(2j, 2k) = (\omega_4(2j, 2k), \omega_5(2j, 2k), \omega_6(2j, 2k)).$$

Avec ces notations, une famille d'opérateurs unitaires $\{\mathbb{U}^\omega\}_{\omega \in \Omega}$ est introduite, agissant sur $\ell^2(\mathbb{Z}^2)$, où pour chaque $\omega \in \Omega$, \mathbb{U}^ω est défini par ses éléments

$$\mathbb{U}_{m,n}^\omega = \langle e_m | \mathbb{U}^\omega e_n \rangle$$

pour $(m, n) \in \mathbb{Z}^2 \times \mathbb{Z}^2$ et $(e_m)_{m \in \mathbb{Z}^2}$ représente la base canonique de $\ell^2(\mathbb{Z}^2)$. On a $\mathbb{U}_{m,n}^\omega = 0$ sauf pour les blocs suivants pour tout j, k dans \mathbb{Z} :

$$S(\omega_e(2j, 2k)) := \begin{pmatrix} \mathbb{U}_{(2j+1, 2k), (2j, 2k)}^\omega & \mathbb{U}_{(2j+1, 2k), (2j+1, 2k+1)}^\omega \\ \mathbb{U}_{(2j, 2k+1), (2j, 2k)}^\omega & \mathbb{U}_{(2j, 2k+1), (2j+1, 2k+1)}^\omega \end{pmatrix}, \quad (1.4)$$

$$S(\omega_o(2j+1, 2k+1)) := \begin{pmatrix} \mathbb{U}_{(2j+2, 2k+2), (2j+2, 2k+1)}^\omega & \mathbb{U}_{(2j+2, 2k+2), (2j+1, 2k+2)}^\omega \\ \mathbb{U}_{(2j+1, 2k+1), (2j+2, 2k+1)}^\omega & \mathbb{U}_{(2j+1, 2k+1), (2j+1, 2k+2)}^\omega \end{pmatrix}. \quad (1.5)$$

Pour une interprétation physique complète de cette famille d'opérateurs unitaires, appelée le modèle de Chalker-Coddington, nous renvoyons à [82]. En réécrivant cette famille sous une famille d'opérateurs unitaire équivalents, on obtient des matrices du groupe de Lorentz $\mathbf{U}(L, L)$. On associe à cette suite de matrices de transfert un groupe de Furstenberg et les L les plus grands exposants de Lyapounov sont positifs.

Il est démontré dans [82] (Théorème 6.1) que ces exposants de Lyapounov sont tous distincts et strictement positifs. Ce résultat est obtenu en montrant que le groupe de Furstenberg est égal au groupe de Lorentz complet $\mathbf{U}(L, L)$. Par connexité, il suffit de montrer que les algèbres de Lie sont égales. Cette reconstruction de l'algèbre de Lie du groupe de Lorentz à partir des matrices de transfert est très proche de celle effectuée dans la prochaine section sur le modèle de Scattering zipper aléatoire. La construction de [82] a fortement inspiré celle de [30].

En utilisant le résultat de stricte positivité des exposants de Lyapounov, la Méthode des Moments Fractionnaires de manière similaire à [79] et l'utilisation de la moyenne spectrale (ce qui est l'une des raisons pour lesquelles l'aléatoire est donné par la mesure de Haar et non une mesure singulière), le résultat de localisation suivant est obtenu en 2012 dans [83] :

Théorème 1.5.3.

Soit $L \in \mathbb{N}$ et supposons que les coefficients de réflexion et de transmission vérifient $rt \neq 0$. Soit φ l'angle tel que $(t, r) = (\cos(\varphi), \sin(\varphi))$. Alors, il existe $\varphi_0 > 0$ tel que si $|\varphi \bmod \frac{\pi}{2}| < \varphi_0$, le modèle de Chalker-Coddington sur le cylindre présente une localisation dynamique sur l'ensemble presque sûr de son spectre.

Éloigné du contexte des polynômes orthogonaux et des matrices CMV, l'article rédigé par Joachim Asch, Olivier Bourget et Alain Joye, référencé sous [58], établit une connexion intéressante avec le concept de marche quantique.

1.6 Marche Quantique (QW)

On introduit maintenant un modèle important qui a un lien direct avec les matrices CMV et l'opérateur BB.

L'ensemble QW des marches quantiques simples à une dimension agissant sur $\mathbb{C}^2 \otimes l^2(\mathbb{Z})$, est caractérisé comme suit : pour $(\alpha_j, \beta_j) \in \mathbb{C}^2$ tels que $|\alpha_j|^2 + |\beta_j|^2 = 1$ et $\eta_j \in \mathbb{T}$, on pose :

$$C(j) = e^{-i\eta_j} \begin{pmatrix} \alpha_j & -\bar{\beta}_j \\ \beta_j & \bar{\alpha}_j \end{pmatrix}$$

L'opérateur de la pièce (coin operator) est donné par :

$$\mathbb{M} = \sum_{j \in \mathbb{Z}^d} C(j) \otimes |j\rangle\langle j|.$$

Le déplacement (shift) prend la forme :

$$S = \sum_{j \in \mathbb{Z}} |-1\rangle\langle -1| \otimes |j-1\rangle\langle j| + | +1\rangle\langle +1| \otimes |j+1\rangle\langle j|.$$

La marche quantique correspondante est désignée par :

$$U_{\text{QW}} = S\mathbb{M}.$$

La dépendance vis-à-vis des paramètres sera notée $U_{\text{QW}}(\alpha, \beta, \eta)$. Nous notons d'abord que la représentation matricielle de $U_{\text{QW}}(\alpha, \beta, \theta)$ dans $\mathbb{C}^2 \otimes l^2(\mathbb{Z}) \simeq l^2(\mathbb{Z})$ prend la forme d'une matrice BB, dans une base appropriée.

Une marche quantique $U_{\text{QW}}(\alpha, \beta, \theta)$ est une matrice BB $\mathbb{U}(r, \theta, \nu, \gamma)$ avec des paramètres donnés ci-dessous, lorsqu'elle est exprimée dans la base définie par $\mathbf{I} : \mathbb{C}^2 \otimes l^2(\mathbb{Z}) \rightarrow l^2(\mathbb{Z})$ telle que :

$$\mathbf{I}| + 1 \otimes k\rangle = |2k\rangle, \quad \mathbf{I}| - 1 \otimes k\rangle = |2k + 1\rangle.$$

Des calculs dans [58] conduisent à

$$\mathbf{I}U_{\text{QW}}(\alpha, \beta, \eta)\mathbf{I}^{-1} = \mathbb{U}(r, \theta, \nu, \gamma),$$

où les paramètres (r, θ, ν, γ) sont déterminés par les matrices de scattering.

$$S_{2j+1} = i \begin{pmatrix} 0 & 1 \\ 1 & 0 \end{pmatrix} \text{ et } S_{2j} = -ie^{-i\eta_j} \begin{pmatrix} \beta_j & \bar{\alpha}_j \\ \alpha_j & -\bar{\beta}_j \end{pmatrix}.$$

Puis on note :

$$\forall \omega \in \Omega \text{ et } n \in \mathbb{Z}, \omega_n = (U_n(\omega), V_n(\omega)) \in \Omega_0.$$

Soit $(\alpha_n)_{n \in \mathbb{Z}}$ une suite de matrices dans $\mathcal{M}_L(\mathbb{C})$ indépendantes de ω , telles que, pour tout $n \in \mathbb{Z}$, $\alpha_n^* \alpha_n < I_L$. Alors, pour tout $n \in \mathbb{Z}$, $S_n(\omega) = S(\alpha_n, U_n(\omega), V_n(\omega)) \in U(2L)_{\text{inv}}$, où la suite $((U_n(\omega), V_n(\omega)))_{n \in \mathbb{Z}}$ est une suite de variables aléatoires i.i.d sur l'espace de probabilité $(\Omega_0, \mathcal{B}_0, \mathbb{P}_0)$. La famille d'opérateurs $\{U_\omega\}_{\omega \in \Omega}$ est appelé "scattering zipper". Nous donnons plus de détails sur le modèle dans la section suivante et nous présentons les derniers résultats obtenu sur l'ergodicité et le spectre presque sûr de l'opérateur.

Chapitre 2

Le modèle de Scattering Zipper

Dans ce chapitre, nous débuterons par la présentation de la première version déterministe des scattering zippers, une innovation de Laurent Marin et Hermann Schulz-Baldes [78]. Ensuite, nous introduirons le premier modèle aléatoire développé par Hakim Boumaza et Laurent Marin [30], en exposant leurs contributions à la théorie spectrale de ce modèle. Ils ont démontré l'existence d'un spectre presque sûr, en s'appuyant sur un argument d'ergodicité. Nous concluons par la présentation d'une version aléatoire plus restreinte, mais qui s'avère être mieux adaptée à l'analyse de la localisation dynamique.

2.1 Scattering Zippers déterministes

Le système de Scattering zipper est obtenu en concaténant des événements de diffusion avec un nombre pair de canaux d'entrée et de sortie, contrairement au modèle de Chalker-Coddington qui ne considère que deux canaux d'entrée et deux canaux de sortie.

Notre modèle est décrit par une suite $(S_n)_{n \in \mathbb{Z}}$ de matrices de scattering dans le groupe des matrices unitaires $U(2L)$ et deux matrices \tilde{U} et \tilde{V} de taille L , pour modéliser les bords dans le cas fini. Dans le cas infini, il n'y a pas de bords donc il n'est pas nécessaire d'introduire \tilde{U} et \tilde{V} . Soit L un entier supérieur à 1. Le Scattering Zipper est donné par $(S_n)_{n \in \mathbb{Z}}$, une famille de matrices dans

$$U(2L)_{inv} = \left\{ \begin{pmatrix} \alpha & \beta \\ \gamma & \delta \end{pmatrix} \in U(2L); \beta \text{ inversible} \right\}$$

L'opérateur de Scattering zipper agit sur $l^2(\mathbb{Z}) \otimes \mathbb{C}^L$ et est défini par :

$$U = VW$$

avec :

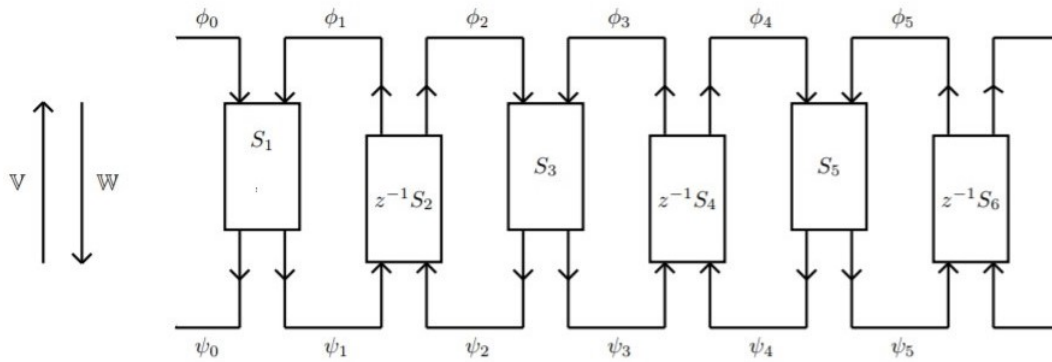
$$\mathbb{V} = \begin{pmatrix} \ddots & & & & & \\ & S_0 & & & & \\ & & S_2 & & & \\ & & & \ddots & & \\ & & & & & \ddots \end{pmatrix}, \quad \mathbb{W} = \begin{pmatrix} \ddots & & & & & \\ & S_{-1} & & & & \\ & & S_1 & & & \\ & & & \ddots & & \\ & & & & & \ddots \end{pmatrix}$$

Les blocs de taille $2L \times 2L$ de \mathbb{V} sont décalés par L par rapport à ceux de \mathbb{W} .

Soit $z \in \mathbb{C}$ et $\Phi \in \ell^2(\mathbb{Z}) \otimes \mathbb{C}^L$ vérifiant $U\Phi = z\Phi$. Si on pose $\Psi = \mathbb{W}\Phi$ donc $\mathbb{V}\Psi = z\Phi$, on obtient $\Phi = z^{-1}\mathbb{V}\Psi$. Autrement dit, dans le formalisme des matrices de scattering (ou S-matrices) on a :

$$\begin{pmatrix} \Psi_0 \\ \Psi_1 \end{pmatrix} = S_1 \begin{pmatrix} \Phi_0 \\ \Phi_1 \end{pmatrix}, \quad \begin{pmatrix} \Phi_1 \\ \Phi_2 \end{pmatrix} = z^{-1}S_2 \begin{pmatrix} \Psi_1 \\ \Psi_2 \end{pmatrix} \dots \begin{pmatrix} \Phi_3 \\ \Phi_4 \end{pmatrix} = z^{-1}S_4 \begin{pmatrix} \Psi_3 \\ \Psi_4 \end{pmatrix} \dots \quad (2.1)$$

cela donne le diagramme suivant :



Proposition 2.1.1.

Avec les notations présentées précédemment,

1. on a l'égalité :

$$U(2L)_{inv} = \left\{ \begin{pmatrix} \alpha & \beta \\ \gamma & \delta \end{pmatrix}, \beta \text{ inversible} \right\} = \{S(\alpha, U, V), \alpha\alpha^* < 1 \text{ et } U, V \in U(L)\}$$

avec

$$S(\alpha, U, V) = \begin{pmatrix} \alpha & (1 - \alpha\alpha^*)^{\frac{1}{2}}U \\ V(1 - \alpha^*\alpha)^{\frac{1}{2}} & -V\alpha^*U \end{pmatrix}$$

2. On a les équivalences :

$$\beta \in GL_L(\mathbb{C}) \iff \gamma \in GL_L(\mathbb{C}) \iff \alpha\alpha^* < 1 \iff \delta\delta^* < 1$$

Démonstration. 1. On va commencer par le deuxième point. Soit $S \in U(2L)_{inv}$, donc

$$S^*S = SS^* = Id. \text{ On pose } S = \begin{pmatrix} \alpha & \beta \\ \gamma & \delta \end{pmatrix}.$$

a. Calculons S^* :

$$\begin{aligned} \langle Su, v \rangle &= \left\langle \begin{pmatrix} \alpha & \beta \\ \gamma & \delta \end{pmatrix} \begin{pmatrix} U_1 \\ U_2 \end{pmatrix}, \begin{pmatrix} V_1 \\ V_2 \end{pmatrix} \right\rangle_{2L} = \left\langle \begin{pmatrix} \alpha U_1 + \beta U_2 \\ \gamma U_1 + \delta U_2 \end{pmatrix}, \begin{pmatrix} V_1 \\ V_2 \end{pmatrix} \right\rangle_{2L} \\ &= \langle \alpha U_1 + \beta U_2, V_1 \rangle_L + \langle \gamma U_1 + \delta U_2, V_2 \rangle_L = \langle U_1, \alpha^* V_1 + \gamma^* V_2 \rangle_L + \langle U_2, \beta^* V_1 + \delta^* V_2 \rangle_L \\ &= \left\langle \begin{pmatrix} U_1 \\ U_2 \end{pmatrix}, \begin{pmatrix} \alpha^* & \gamma^* \\ \beta^* & \delta^* \end{pmatrix} \begin{pmatrix} V_1 \\ V_2 \end{pmatrix} \right\rangle \end{aligned}$$

$$\text{Ainsi } S^* = \begin{pmatrix} \alpha^* & \gamma^* \\ \beta^* & \delta^* \end{pmatrix}.$$

On obtient deux systèmes d'équations :

$S^*S = Id$ donne

$$\alpha^* \alpha + \gamma^* \gamma = 1 \tag{2.2}$$

$$\beta^* \alpha + \delta^* \gamma = 0 \tag{2.3}$$

$$\beta^* \beta + \delta^* \delta = 1 \tag{2.4}$$

$$\alpha^* \beta + \gamma^* \delta = 0 \tag{2.5}$$

$SS^* = Id$ donne

$$\alpha \alpha^* + \beta \beta^* = 1 \tag{2.6}$$

$$\alpha \gamma^* + \beta \delta^* = 0 \tag{2.7}$$

$$\gamma \gamma^* + \delta \delta^* = 1 \tag{2.8}$$

$$\gamma \alpha^* + \delta \beta^* = 0 \tag{2.9}$$

b. Maintenant on va montrer la première équivalence $\beta \in GL_L(\mathbb{C}) \iff \gamma \in GL_L(\mathbb{C})$

.

On suppose β inversible.

Donc par (2.3) on a :

$$\alpha = -\beta^{*-1} \delta^* \gamma.$$

On injecte la dernière relation dans (2.2). On obtient :

$$(-\alpha^* \beta^{*-1} \delta^* + \gamma^*) \gamma = 1.$$

D'où l'inverse à gauche. D'autre part par (2.7)

$$\delta = -\gamma\alpha^*\beta^{*-1}.$$

On injecte la dernière relation dans (2.6) et on obtient :

$$\gamma(\gamma^* - \alpha^*\beta^{*-1}\delta^*) = 1.$$

Ainsi γ est inversible. De la même manière on montre le sens réciproque et on trouve $\beta \in GL_L(\mathbb{C}) \iff \gamma \in GL_L(\mathbb{C})$.

c. Montrons la deuxième équivalence $\gamma \in GL_L(\mathbb{C}) \iff \alpha\alpha^* < 1$.

Pour le sens direct il suffit de remarquer que $\gamma\gamma^*$ est auto-adjoint et $\gamma\gamma^* \geq 0$. Or par l'hypothèse de γ est inversible, on trouve que $\gamma\gamma^* > 0$. Ainsi, par (2.2) on trouve que $\alpha\alpha^* < 1$.

Réciproquement, $\alpha\alpha^* < 1 \implies \gamma\gamma^* > 0$

$$\implies \langle \gamma\gamma^*u, u \rangle > 0, \forall u \neq 0$$

$$\implies \langle \gamma u, \gamma u \rangle > 0, \forall u \neq 0$$

$$\implies \|\gamma u\| > 0, \forall u \neq 0.$$

Donc $\gamma u = 0 \iff u = 0$. Ainsi $\text{Ker}\gamma = 0$ et γ est inversible.

d. De la même de façon on montre l'équivalence $\beta \in GL(\mathbb{C}) \iff \delta\delta^* < 1$.

D'où les équivalences.

2. Montrons le premier point. Comme β^* est inversible, il existe une unique décomposition polaire et on pose, pour U unitaire,

$$\beta^* = U(\beta\beta^*)^{\frac{1}{2}} = U(1 - \alpha\alpha^*)^{\frac{1}{2}}.$$

De même on montre que

$$\gamma = V(1 - \alpha\alpha^*)^{\frac{1}{2}}.$$

D'autre part,

$$\delta = -\gamma\alpha^*\beta^{*-1} = -V(1 - \alpha^*\alpha)^{\frac{1}{2}}\alpha^*(1 - \alpha\alpha^*)^{-\frac{1}{2}}U.$$

Or l'application $z \mapsto (1 - z)^{\frac{1}{2}}$ est continue sur $\{|z| < 1\}$ donc on peut l'étendre à $\{M \in \mathcal{M}_L(\mathbb{C}); MM^* < 1\}$ (voir [78]).

De plus $(1-z)^{\frac{1}{2}} = \sum_{n \in \mathbb{Z}} c_n z^n$. On trouve donc :

$$(1 - \alpha^* \alpha)^{\frac{1}{2}} \alpha^* = \sum_{n \in \mathbb{Z}} c_n (\alpha^* \alpha)^n \alpha^* = \sum_{n \in \mathbb{Z}} c_n \alpha^* (\alpha \alpha^*)^n = \alpha^* (1 - \alpha \alpha^*)^{\frac{1}{2}}. \quad (2.10)$$

Ainsi $\delta = -V \alpha^* U$.

□

Pour simplifier l'écriture on pose :

$$S(\alpha, U, V) = \begin{pmatrix} \alpha & \rho(\alpha)U \\ V\tilde{\rho}(\alpha) & -V\alpha^*U \end{pmatrix}$$

avec $\rho(\alpha) = (1 - \alpha \alpha^*)^{\frac{1}{2}}$ et $\tilde{\rho}(\alpha) = (1 - \alpha^* \alpha)^{\frac{1}{2}}$. Dans le reste on note ρ et $\tilde{\rho}$ au lieu de $\rho(\alpha)$ et $\tilde{\rho}(\alpha)$ sauf mention du contraire.

2.2 Scattering Zippers aléatoires

Dans cette section, on va se baser sur l'article [30] de Boumaza et Marin. Soit $\Omega_0 = U(L) \times U(L)$, \mathcal{B}_0 la tribu borelienne sur $\Omega_0 = U(L) \times U(L)$ pour la topologie usuelle sur le groupe de Lie et $\mathbb{P}_0 = \nu \otimes \nu$ avec ν la mesure de Haar sur $U(L)$. On définit l'espace de probabilité :

$$(\Omega, \mathcal{B}, \mathbb{P}) = ((\Omega_0)^{\mathbb{Z}}, \otimes_{n \in \mathbb{Z}} \mathcal{B}_0, \otimes_{n \in \mathbb{Z}} \mathbb{P}_0)$$

Pour $\omega \in \Omega$ et $n \in \mathbb{Z}$, on note $\omega_n = (U_n(\omega), V_n(\omega)) \in \Omega_0$.

Soit $(\alpha_n)_{n \in \mathbb{Z}}$ une suite de matrices dans $\mathcal{M}_L(\mathbb{C})$ telle que pour tout $n \in \mathbb{Z}$, $\alpha_n^* \alpha_n < 1$.

On considère la matrice unitaire $S_n(\omega) \in U(2L)_{inv}$ définie par :

$$S_n(\omega) = S(\alpha_n, U_n(\omega), V_n(\omega)).$$

Comme dans le modèle déterministe on définit les opérateurs $\mathbb{V}_\omega, \mathbb{W}_\omega$ et $\mathbb{U}_\omega = \mathbb{V}_\omega \mathbb{W}_\omega$ associés à la suite $(S_n(\omega))_{n \in \mathbb{Z}}$.

Remarque 2.2.1.

La suite $(\omega_n)_{n \in \mathbb{Z}}$ est une suite de matrices aléatoires indépendantes identiquement distribuées, par contre la suite $(S_n(\omega))_{n \in \mathbb{Z}}$ est une suite de matrices aléatoires indépendantes mais pas nécessairement identiquement distribuées car elle dépend de la suite $(\alpha_n)_{n \in \mathbb{Z}}$.

Définition 2.2.1.

On appelle **Scattering Zipper aléatoire** associé à la suite $(S_n(\omega))_{n \in \mathbb{Z}}$ la famille d'opérateurs aléatoires $\{\mathbb{U}_\omega\}_{\omega \in \Omega}$.

La suite $(\alpha_n)_{n \in \mathbb{Z}}$ est appelée la suite de Verblunsky associée à $\{\mathbb{U}_\omega\}$.

Pour étudier les propriétés spectrales de Scattering Zipper aléatoire, on a besoin de l'ergodicité. Pour assurer l'ergodicité on va faire une hypothèse :

La suite de Verblunsky est constante non nulle, $\alpha_n = \alpha, \forall n \in \mathbb{Z}$.

Cette hypothèse va donner de plus le caractère i.i.d de la suite $(S_n(\omega))_{n \in \mathbb{Z}}$ et par la suite pour les matrices de transfert qui est essentiel pour le reste. Il existe un ensemble $\Sigma \subset \mathbb{S}^1$ tel que $\Sigma = \sigma(\mathbb{U}_\omega)$, \mathbb{P} -presque sûrement. Σ est appelé **le spectre presque-sûr** de $\{\mathbb{U}_\omega\}_{\omega \in \Omega}$.

De même, il existe des ensembles Σ_{pp} , Σ_{sc} et Σ_{ac} fermés de \mathbb{S}^1 tels que :

$$\Sigma_{pp} = \sigma_{pp}(\mathbb{U}_\omega), \Sigma_{ac} = \sigma_{ac}(\mathbb{U}_\omega) \text{ et } \Sigma_{sc} = \sigma_{sc}(\mathbb{U}_\omega).$$

2.3 Matrices de transfert et exposants de Lyapounov

Les matrices de transfert

Un des ingrédients nécessaires pour étudier le comportement asymptotique des fonctions d'onde de \mathbb{U}_ω est une relation entre $\begin{pmatrix} \Phi_n \\ \Psi_n \end{pmatrix}$ et $\begin{pmatrix} \Phi_{n+1} \\ \Psi_{n+1} \end{pmatrix}$. On définit une transformation φ des matrices de scattering de $U_{inv}(2L)$ dans le groupe $U(L, L)$.

Définition 2.3.1.

Le groupe de Lorentz $U(L, L)$ est défini comme l'ensemble des matrices de taille $2L \times 2L$ qui préservent \mathcal{L} par l'action de conjugaison. Nous définissons \mathcal{L} comme suit :

$$\mathcal{L} = \begin{pmatrix} I_L & 0 \\ 0 & -I_L \end{pmatrix}.$$

Pour toute matrice $M \in U(L, L)$, elle vérifie l'égalité :

$$M^* \mathcal{L} M = \mathcal{L}.$$

On introduit ensuite une transformation φ définie pour les matrices de scattering de $U_{\text{inv}}(2L)$ dans le groupe de Lorentz $U(L, L)$. Cette transformation préserve également la matrice de Lorentz \mathcal{L} .

Proposition 2.3.1.

L'application :

$$\begin{aligned} \varphi : U(2L)_{\text{inv}} &\rightarrow U(L, L) \\ \begin{pmatrix} \alpha & \beta \\ \gamma & \delta \end{pmatrix} &\mapsto \begin{pmatrix} \gamma - \delta\beta^{-1}\alpha & \delta\beta^{-1} \\ -\beta^{-1}\alpha & \beta^{-1} \end{pmatrix} \end{aligned}$$

est une bijection et pour tout ζ, ζ', η et η' dans \mathbb{C}^L on a l'équivalence :

$$S \begin{pmatrix} \zeta \\ \zeta' \end{pmatrix} = \begin{pmatrix} \eta \\ \eta' \end{pmatrix} \iff \varphi(S) \begin{pmatrix} \zeta \\ \eta \end{pmatrix} = \begin{pmatrix} \eta' \\ \zeta' \end{pmatrix} \quad (2.11)$$

Démonstration.

φ est bien définie car β est inversible. On vérifie avec des calculs simples que φ a pour ensemble d'arrivée $U(L, L)$ i.e :

$$\varphi(S)^* \mathcal{L} \varphi(S) = \mathcal{L}.$$

De plus, φ est inversible et d'inverse donné par :

$$\varphi^{-1} \left(\begin{pmatrix} a & b \\ c & d \end{pmatrix} \right) = \begin{pmatrix} -d^{-1}c & d^{-1} \\ a - bd^{-1}c & bd^{-1} \end{pmatrix}$$

cela donne l'équivalence. Puis

$$\begin{aligned} S \begin{pmatrix} \zeta \\ \zeta' \end{pmatrix} = \begin{pmatrix} \eta \\ \eta' \end{pmatrix} &\iff \begin{pmatrix} \gamma - \delta\beta^{-1}\alpha & \delta\beta^{-1} \\ -\beta^{-1}\alpha & \beta^{-1} \end{pmatrix} \begin{pmatrix} \zeta \\ \eta \end{pmatrix} = \begin{pmatrix} \eta' \\ \zeta' \end{pmatrix} \\ &\iff \varphi(S) \begin{pmatrix} \zeta \\ \eta \end{pmatrix} = \begin{pmatrix} \eta' \\ \zeta' \end{pmatrix}. \end{aligned}$$

□

On peut voir la dernière équivalence en regardant ces figures .

Corollaire 2.3.1.

On a l'équivalence entre :

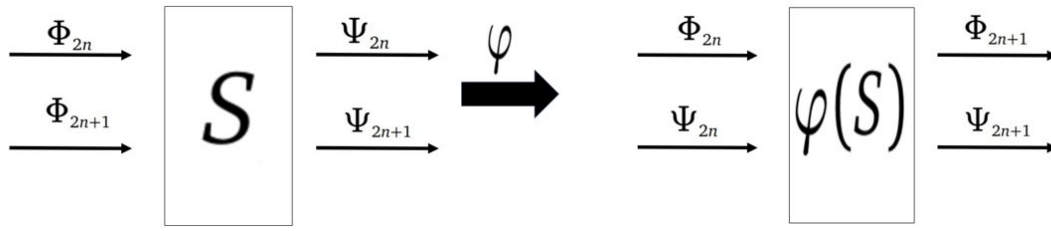


Figure 2.1

1. $U_\omega \Phi = z\Phi$ et $\Psi = \mathbb{W}_\omega \Phi$.

2. $\forall n \in \mathbb{Z}$ on a :

$$\begin{pmatrix} \Psi_{2n} \\ \Phi_{2n} \end{pmatrix} = \varphi(z^{-1}S_{2n}(\omega)) \begin{pmatrix} \Phi_{2n-1} \\ \Psi_{2n-1} \end{pmatrix}$$

et

$$\begin{pmatrix} \Phi_{2n+1} \\ \Psi_{2n+1} \end{pmatrix} = \varphi(S_{2n+1}(\omega)) \begin{pmatrix} \Psi_{2n} \\ \Phi_{2n} \end{pmatrix}.$$

Ce dernier corollaire nous donne les relations suivantes :

$$\forall n \in \mathbb{Z}, \begin{pmatrix} \Phi_{2n} \\ \Psi_{2n} \end{pmatrix} = \varphi(z^{-1}S_{2n}(\omega))\varphi(S_{2n-1}(\omega))\dots\varphi(z^{-1}S_2(\omega))\varphi(S_1(\omega)) \begin{pmatrix} \Phi_0 \\ \Psi_0 \end{pmatrix} \quad (2.12)$$

et

$$\forall n \in \mathbb{Z}, \begin{pmatrix} \Psi_{2n+1} \\ \Phi_{2n+1} \end{pmatrix} = \varphi(S_{2n+1}(\omega))\varphi(z^{-1}S_{2n}(\omega))\dots\varphi(S_3(\omega))\varphi(z^{-1}S_2(\omega)) \begin{pmatrix} \Psi_1 \\ \Phi_1 \end{pmatrix} \quad (2.13)$$

La première impression qu'on obtient en regardant le corollaire est que les matrices de transfert vont être définies de cette façon :

$$T_n(\omega) = \begin{cases} \varphi(z^{-1}S_n(\omega)) & \text{si } n \text{ est paire.} \\ \varphi(S_n(\omega)) & \text{si } n \text{ est impaire.} \end{cases}$$

Mais avec cette définition on va perdre le caractère "identiquement distribuée" qui nous donne l'existence des exposants de Lyapounov. On procède autrement alors. Pour $\omega \in \Omega, n \in$

\mathbb{Z} et $z \in \mathbb{C}$, On pose

$$\begin{aligned} T_n(z, \omega) &:= \varphi(z^{-1}S_{2n}(\omega)) \cdot \varphi(S_{2n-1}(\omega)) \\ &= \begin{pmatrix} z^{-1}V_{2n}\tilde{\rho}^{-1} & -V_{2n}\alpha^*\rho^{-1} \\ -U_{2n}^*\rho^{-1}\alpha & zU_{2n}^*\rho^{-1} \end{pmatrix} \begin{pmatrix} V_{2n-1}\tilde{\rho}^{-1} & -V_{2n-1}\alpha^*\rho^{-1} \\ -U_{2n-1}^*\rho^{-1}\alpha & U_{2n-1}^*\rho^{-1} \end{pmatrix} \\ &= \begin{pmatrix} V_{2n}(\omega) & 0 \\ 0 & U_{2n}(\omega)^* \end{pmatrix} \begin{pmatrix} z^{-1}\tilde{\rho}^{-1} & -\tilde{\rho}^{-1}\alpha^* \\ -\alpha\tilde{\rho}^{-1} & z\rho^{-1} \end{pmatrix} \begin{pmatrix} V_{2n-1}(\omega) & 0 \\ 0 & U_{2n-1}(\omega)^* \end{pmatrix} \begin{pmatrix} \tilde{\rho}^{-1} & -\tilde{\rho}^{-1}\alpha^* \\ -\alpha\tilde{\rho}^{-1} & \rho^{-1} \end{pmatrix}. \end{aligned}$$

Définition 2.3.2.

Soit $z \in \mathbb{C}$, $n \in \mathbb{Z}$ et $\omega \in \Omega$. On appelle **la n -ième matrice de transfert** associée à l'opérateur \mathbb{U}_ω la matrice $T_n(z, \omega)$.

On remarque ici que les matrices de transfert sont dans $U(L, L)$ que lorsque z est dans le cercle unité.

Avec cette définition, on a donné une suite i.i.d de matrices de transfert ce qui va nous permettre de définir les exposants de Lyapounov.

2.4 Le Scattering Zipper avec le nouvel aléa

2.4.1 Première approche

En explorant les approches faisant appel aux opérateurs de CMV et à l'équation de Schrödinger aléatoire, il semble approprié de développer une méthode qui tire avantage de ces deux cadres théoriques. Au lieu de générer deux suites indépendantes et identiquement distribuées (i.i.d.), $(U_n(\omega))_{n \in \mathbb{Z}}$ et $(V_n(\omega))_{n \in \mathbb{Z}}$ dans $U(L)$ suivant la mesure de Haar, on va décomposer en faisant apparaître un facteur appartient simultanément à $U(L)$ et $H_L(\mathbb{C})$ — c'est-à-dire, l'ensemble des matrices qui sont à la fois unitaires et hermitiennes. La première initiative se concrétise par la réalisation des étapes suivantes :

- Tirage d'une suite $(\tilde{U}_n^\omega)_{n \in \mathbb{Z}}$ de variables aléatoires i.i.d. suivant la loi uniforme sur $U(L) \cap H_L(\mathbb{C})$.
- Tirage d'une suite $(\tilde{V}_n^\omega)_{n \in \mathbb{Z}}$ de variables aléatoires i.i.d. suivant la loi uniforme sur $U(L) \cap H_L(\mathbb{C})$.
- Tirage de L suites de variables aléatoires i.i.d suivant la loi uniforme à valeurs dans $[0, 2\pi]$, on les note $(\theta_{n,1}^\omega)_{n \in \mathbb{Z}}, \dots, (\theta_{n,L}^\omega)_{n \in \mathbb{Z}}$.

— Tirage de L suites de variables aléatoires i.i.d. à valeurs dans $[0, 2\pi]$, on les note $(\Theta_{n,1}^\omega)_{n \in \mathbb{Z}}, \dots, (\Theta_{n,L}^\omega)_{n \in \mathbb{Z}}$.

Avec ces tirages, nous définissons les phases unitaires $(U_n(\omega))_{n \in \mathbb{Z}}$ et $(V_n(\omega))_{n \in \mathbb{Z}}$ de la manière suivante. Pour tout n dans \mathbb{Z} et tout $\omega \in \Omega$:

$$U_n(\omega) = \begin{pmatrix} e^{i\Theta_{n,1}^\omega} & 0 & \cdots & 0 \\ 0 & e^{i\Theta_{n,2}^\omega} & \cdots & 0 \\ \vdots & \vdots & \ddots & \vdots \\ 0 & 0 & \cdots & e^{i\Theta_{n,L}^\omega} \end{pmatrix} \tilde{U}_n^\omega = e^{i\Theta_n^\omega} \tilde{U}_n^\omega$$

avec $\Theta_n^\omega = \text{diag}\{(\Theta_{n,1}^\omega), \dots, (\Theta_{n,L}^\omega)\}$. On pose de la même façon :

$$V_n(\omega) = \tilde{V}_n^\omega \begin{pmatrix} e^{i\theta_{n,1}^\omega} & 0 & \cdots & 0 \\ 0 & e^{i\theta_{n,2}^\omega} & \cdots & 0 \\ \vdots & \vdots & \ddots & \vdots \\ 0 & 0 & \cdots & e^{i\theta_{n,L}^\omega} \end{pmatrix} = \tilde{V}_n^\omega e^{i\theta_n^\omega}.$$

avec $\theta_n^\omega = \text{diag}\{(\theta_{n,1}^\omega), \dots, (\theta_{n,L}^\omega)\}$

Sous cette nouvelle paramétrisation, $(U_n(\omega))_{n \in \mathbb{Z}}$ et $(V_n(\omega))_{n \in \mathbb{Z}}$ sont deux suites i.i.d. de variables aléatoires suivant la loi :

$$\mu_H \otimes \underbrace{\lambda_{2\pi} \otimes \lambda_{2\pi} \cdots \otimes \lambda_{2\pi}}_{L\text{-fois}}$$

où

1. μ_H est la "mesure de Haar" sur l'ensemble des matrices unitaires $U(L) \cap H_L(\mathbb{C})$.
2. $\lambda_{2\pi}$ est la mesure de Lebesgue sur $[0, 2\pi]$.

Dans cette partie on va explorer l'ensemble des matrices unitaires et hermitiennes (auto-adjointe) au même temps, on commence par donner la définition puis on va essayer de trouver une mesure sur cet ensemble.

2.4.1.1 Définition

L'intersection entre ces deux groupes consiste en des matrices qui sont à la fois unitaires et auto-adjointes. Une telle matrice doit satisfaire à la fois $U = U^*$ et $UU^* = I$. Cela implique que $U^2 = I$, ce qui signifie que ces matrices sont des matrices d'involution (leur propre

inverse). Elles ont des valeurs propres qui sont nécessairement 1 ou -1 , car pour une valeur propre λ de U , nous avons $U^2v = \lambda^2v = v$, ce qui implique $\lambda^2 = 1$.

D'autre part, puisque U est hermitienne, elle peut être diagonalisée par une matrice unitaire V , telle que :

$$U = VDV^*$$

où D est une matrice diagonale contenant les valeurs propres de U . Dans ce cas, D contiendra uniquement des 1 et des -1 sur sa diagonale, correspondant aux valeurs propres de U .

On a besoin de définir une mesure sur $U(L) \cap H_L(\mathbb{C})$. La première intuition est de construire un groupe localement compact afin de considérer la mesure de Haar sur ce groupe.

Bien que les matrices unitaires et hermitiennes forment des ensembles qui sont des groupes sous certaines opérations (par exemple, les matrices unitaires sous la multiplication et les matrices hermitiennes pour l'addition), l'intersection de ces ensembles ne forme pas un groupe en raison principalement de l'absence de fermeture sous la multiplication matricielle.

Pourquoi $U(L) \cap H_L(\mathbb{C})$ munit de la multiplication usuelle n'est pas un groupe ? car la multiplication de deux matrices hermitiennes A et B peut ne pas donner une matrice hermitienne :

$$\text{Si } A, B \in H_L(\mathbb{C}), \text{ alors } AB \notin H_L(\mathbb{C})$$

car $(AB)^* = B^*A^* = BA \neq AB$ si A et B ne commutent pas.

Il n'est donc pas possible de définir directement une mesure de Haar sur $U(L) \cap H_L(\mathbb{C})$ en utilisant la structure de groupe. Nous allons procéder de manière différente :

Au lieu de tirer des matrices dans $U(L) \cap H_L(\mathbb{C})$, on tire des couples $(U, (\pm 1, \dots, \pm 1))$ dans $U(L) \times \{-1, 1\}^L$. On considère ensuite la mesure de Haar sur le produit $U(L) \times \{-1, 1\}^L$ par :

$$\text{Haar}(U(L)) \otimes \text{Haar}(\{-1, 1\}^L)$$

où plus généralement,

$$\text{Haar}(U(L)) \otimes (\mathcal{B}(p))^{\otimes L} \text{ avec } \mathcal{B}(p) \text{ est la loi de Bernoulli de paramètre } p.$$

On prend $p = \frac{1}{2}$ pour retrouver la mesure de Haar sur $\{-1, 1\}^L$.

Définition 2.4.1 (Nouvel aléa).

Nous procédons comme suit :

- Tirage d'une suite $\{(\tilde{U}_n^\omega, d_n)\}_{n \in \mathbb{Z}}$ de variables aléatoires i.i.d. suivant la loi uniforme sur $U(L) \times \{-1, 1\}^L$.
- Tirage d'une suite $\{(\tilde{V}_n^\omega, d'_n)\}_{n \in \mathbb{Z}}$ de variables aléatoires i.i.d. suivant la loi uniforme sur $U(L) \times \{-1, 1\}^L$.
- Tirage de L suites de variables aléatoires i.i.d. suivant la loi uniforme sur $[0, 2\pi]$, on les note $(\theta_{n,1}^\omega)_{n \in \mathbb{Z}}, \dots, (\theta_{n,L}^\omega)_{n \in \mathbb{Z}}$.
- Tirage de L suites de variables aléatoires i.i.d. suivant la loi uniforme sur $[0, 2\pi]$, on les note $(\Theta_{n,1}^\omega)_{n \in \mathbb{Z}}, \dots, (\Theta_{n,L}^\omega)_{n \in \mathbb{Z}}$.

Avec ces tirages, nous définissons les phases unitaires $(U_n(\omega))_{n \in \mathbb{Z}}$ et $(V_n(\omega))_{n \in \mathbb{Z}}$ de la manière suivante, pour tout n dans \mathbb{Z} :

$$U_n(\omega) = e^{i\Theta_n^\omega} \tilde{U}_n^\omega D_n^\omega (\tilde{U}_n^\omega)^*.$$

Avec

- $\Theta_n^\omega = \text{diag}\{\Theta_{n,1}^\omega, \dots, \Theta_{n,L}^\omega\}$; $(\Theta_{n,1}^\omega, \dots, \Theta_{n,L}^\omega) \in [0, 2\pi]^L$.
- $D_n^\omega = \text{diag}\{d_n\} = \text{diag}\{d_{n,1}, \dots, d_{n,L}\}$.
- $\tilde{U}_n^\omega \in U(L)$.

Notons que $\tilde{U}_n^\omega D_n^\omega (\tilde{U}_n^\omega)^*$ est dans $U(L) \cap H(L)$ et $U_n(\omega) = e^{i\Theta_n^\omega} \tilde{U}_n^\omega D_n^\omega (\tilde{U}_n^\omega)^*$ est dans $U(L)$.

On définit de la même façon :

$$V_n(\omega) = \tilde{V}_n^\omega D_n'^\omega (\tilde{V}_n^\omega)^* e^{i\Theta_n^\omega}.$$

Pour cette nouvelle paramétrisation, on pose

$$\Omega_0 = (U(L) \times \{-1, 1\}^L \times [0, 2\pi]^L) \times ([0, 2\pi]^L \times U(L) \times \{-1, 1\}^L).$$

munit de :

$$\mathbb{P}_0 (Haar(U(L)) \otimes Haar(\{-1, 1\})^L \otimes (\mathcal{L}eb_{[0,2\pi]})^{\otimes L}) \otimes ((\mathcal{L}eb_{[0,2\pi]})^{\otimes L} \otimes Haar(U(L)) \times Haar(\{-1, 1\})^L).$$

Le tirage des $(\tilde{U}_n^\omega, d_n, \Theta_{n,j}^\omega, \tilde{V}_n^\omega, d'_n, \theta_{n,j}^\omega)$ se fait d'une façon deux à deux indépendante dans (Ω_0, \mathbb{P}_0) .

2.4.2 Seconde approche

Nous pouvons également définir une autre mesure sur un sous-ensemble de $H_L(\mathbb{C}) \cap U(L)$:

$$S^+ := \{UDU^*; U \in U(L) \text{ et } D = \text{diag}(\pm 1, \dots, \pm 1)\}.$$

Avec une **convention** spécifique pour la matrice diagonale D : commencer par des +1, suivi de -1, ce qui équivaut à effectuer un changement de base. Ensuite, nous définissons une relation d'équivalence sur $U(L)$:

$$U \equiv V \text{ s'il existe } D \text{ diagonale ; } UDU^* = VDV^*.$$

Avec cette relation d'équivalence, on peut noter pour U et V appartenant à la même classe d'équivalence :

$$UDU^* = VDV^* \Leftrightarrow DU^* = U^*VDV^* \Leftrightarrow DU^*V = U^*VD.$$

Ceci équivaut à dire que U^*V commute avec D . Soit M une matrice unitaire telle que $MD = DM$. Compte tenu de la structure par blocs de D , il s'ensuit que M doit également présenter une structure par blocs, et pour

$$D = \text{diag}\{\underbrace{1, \dots, 1}_{a \text{ fois}}, \underbrace{-1, \dots, -1}_{b \text{ fois}}\},$$

On déduit que

$$M \in U(a) \oplus U(b).$$

Ce raisonnement nous autorise à exprimer, par passage au quotient :

$$S^+ = \bigcup_{a+b=L} \frac{U(L)}{U(a) \oplus U(b)} = \bigcup_{a+b=L} \frac{U(L)}{U(a) \times U(b)}.$$

On introduit ensuite une nouvelle mesure μ^+ sur S^+ , définie par passage au quotient de la mesure de Haar sur $U(L)$.

En procédant à la définition d'une mesure sur des ensembles spécifiques via le passage au quotient, et en établissant ensuite une mesure dérivée sur S^+ par rapport à la mesure de Haar sur $U(L)$, notre approche évoque les principes sous-jacents à la construction des espaces L^p en analyse fonctionnelle.

Définition 2.4.2 (Nouvel aléa').

Nous procédons comme suit :

- Tirage d'une suite $(\tilde{U}_n^\omega)_{n \in \mathbb{Z}}$ dans S^+ de variables aléatoires i.i.d. suivant la mesure μ^+ .
- Tirage d'une suite $(\tilde{V}_n^\omega)_{n \in \mathbb{Z}}$ dans S^+ de variables aléatoires i.i.d. suivant la mesure μ^+ .
- Tirage de L suites de variables aléatoires i.i.d. suivant la loi uniforme à valeurs dans $[0, 2\pi]$, on les note $(\theta_{n,1}^\omega)_{n \in \mathbb{Z}}, \dots, (\theta_{n,L}^\omega)_{n \in \mathbb{Z}}$.
- Tirage de L suites de variables aléatoires i.i.d. à valeurs dans $[0, 2\pi]$, on les note $(\Theta_{n,1}^\omega)_{n \in \mathbb{Z}}, \dots, (\Theta_{n,L}^\omega)_{n \in \mathbb{Z}}$.

Avec ces tirages, nous définissons les phases unitaires $(U_n(\omega))_{n \in \mathbb{Z}}$ et $(V_n(\omega))_{n \in \mathbb{Z}}$ de la manière suivante, pour tout n dans \mathbb{Z} :

$$U_n(\omega) = e^{i\Theta_n^\omega} \tilde{U}_n^\omega.$$

Avec

- $\Theta_n^\omega = \text{diag}\{\Theta_{n,1}^\omega, \dots, \Theta_{n,L}^\omega\}$; et $(\Theta_{n,1}^\omega, \dots, \Theta_{n,L}^\omega) \in [0, 2\pi]^L$.
- $\tilde{U}_n^\omega \in S^+$.

On définit de la même façon :

$$V_n(\omega) = \tilde{V}_n^\omega e^{i\theta_n^\omega}.$$

Pour cette nouvelle paramétrisation, $(U_n(\omega), V_n(\omega))$ sont un couple de variables aléatoires dans

$$\Omega_0 = (S^+ \times (\mathbb{S}^1)^L) \times ((\mathbb{S}^1)^L \times S^+).$$

munit de :

$$\left(\text{Haar}(S^+) \otimes (\text{Haar}(\mathbb{S}^1)^{\otimes L}) \right) \otimes \left((\text{Haar}(\mathbb{S}^1)^{\otimes L} \otimes \text{Haar}(S^+)) \right).$$

Voici une liste des résultats où il est nécessaire d'utiliser le nouvel aléa, sous l'une de nos deux approches, pour établir les preuves.

1. Théorème 4.3.1.
2. Lemme 4.4.3.
3. Théorème 5.1.1.

Chapitre 3

Les exposants de Lyapounov

Sommaire

3.1	Introduction	49
3.2	Les exposants de Lyapounov	51
3.3	La positivité des exposants de Lyapounov sur \mathbb{S}^1	53
3.4	Continuité et positivité des exposants de Lyapounov loin de \mathbb{S}^1	55
3.4.1	La continuité des exposants de Lyapounov	56
3.4.2	La stricte positivité des exposants de Lyapounov	62
3.5	La décroissance exponentielle des matrices de transfert	63

3.1 Introduction

Dans ce chapitre, nous nous appuyerons sur le contenu du chapitre précédent et emploierons la structure des matrices de transfert pour définir les exposants de Lyapounov. Nous démontrerons ensuite leur positivité sur le cercle unité, en s'appuyant sur les propriétés de p -contractivité et de L_p -fortement irréductibilité du groupe de Furstenberg, une preuve déjà établie par Hakim Boumaza et Laurent Marin en 2015 [30]. Dans la seconde partie, nous nous efforcerons de prouver la continuité loin de \mathbb{S}^1 , afin d'offrir une définition de la résolvante qui, par définition, est établie en dehors du spectre. Pour ce faire, nous démontrerons d'abord la continuité sur une couronne entourant le spectre, puis nous exploiterons ce résultat de continuité en le combinant avec le précédent résultat sur la positivité pour attester de la positivité sur une plus petite couronne mais contient également \mathbb{S}^1 .

L_p -forte irréductibilité et p -contractivité

Dans cette sous-section, nous présenterons deux définitions pour démontrer la positivité des exposants de Lyapounov. Mais avant cela, nous aborderons ici les concepts de puissances extérieures, essentiels pour la définition ultérieure des exposants de Lyapounov.

Nous nous appuyons sur les définitions proposées dans [41, 86], tout en les adaptant au contexte complexe.

Définition 3.1.1 (p -ième puissance extérieure de \mathbb{C}^L).

Pour $p \in \{1, \dots, L\}$, $\Lambda^p \mathbb{C}^L$ désigne l'espace vectoriel constitué de formes p -linéaires alternées sur le dual de \mathbb{C}^L , $(\mathbb{C}^L)^*$. Cet espace vectoriel est nommé la p -ième puissance extérieure de \mathbb{C}^L . Pour des vecteurs u_1, \dots, u_p dans \mathbb{C}^L et des formes f_1, \dots, f_p dans $(\mathbb{C}^L)^*$, nous définissons :

$$(u_1 \wedge \dots \wedge u_p)(f_1, \dots, f_p) = \det((f_i(u_j))_{i,j})$$

Chaque vecteur de la forme $u_1 \wedge \dots \wedge u_p$ est dit un p -vecteur décomposable. Ces p -vecteurs décomposables permettent d'établir une base pour $\Lambda^p \mathbb{C}^L$.

Nous introduisons un produit scalaire sur $\Lambda^p \mathbb{C}^L$. Pour deux ensembles de vecteurs (u_1, \dots, u_p) et (v_1, \dots, v_p) de \mathbb{C}^L , le produit scalaire des p -vecteurs décomposables est défini par :

$$(u_1 \wedge \dots \wedge u_p, v_1 \wedge \dots \wedge v_p) = \det((\langle u_i, v_j \rangle)_{i,j})$$

où $\langle \cdot, \cdot \rangle$ est le produit scalaire standard sur \mathbb{C}^L . La norme associée est notée $\|\cdot\|$.

Il reste à expliciter l'action d'un élément de $GL_L(\mathbb{C})$ sur $\Lambda^p \mathbb{C}^L$. Si $M \in GL_L(\mathbb{C})$, nous définissons un automorphisme $\Lambda^p M$ de $\Lambda^p \mathbb{C}^L$ pour les p -vecteurs décomposables comme suit :

$$(\Lambda^p M)(u_1 \wedge \dots \wedge u_p) = Mu_1 \wedge \dots \wedge Mu_p$$

Cette définition assure la propriété de multiplicativité : $\Lambda^p(MN) = (\Lambda^p M)(\Lambda^p N)$.

La norme de l'automorphisme $\Lambda^p M$, induite par la norme $\|\cdot\|$ sur $\Lambda^p \mathbb{C}^L$, est définie par :

$$\|\Lambda^p M\| = \sup\{\|(\Lambda^p M)v\| : v \in \Lambda^p \mathbb{C}^L, \|v\| = 1\}.$$

Définition 3.1.2 (La sous-variété p -lagrangienne de \mathbb{C}^{2L}).

Soit (e_1, \dots, e_{2L}) la base canonique de \mathbb{C}^{2L} . Pour $p \in \{1, \dots, L\}$, L_p est la **sous-variété p -lagrangienne de \mathbb{C}^{2L}** , le sous-espace de $\Lambda^p \mathbb{C}^{2L}$ engendré par $\{Me_1 \wedge \dots \wedge Me_p \mid M \in Sp_L(\mathbb{C})\}$.

où $\mathrm{Sp}_L(\mathbb{C})$ est le groupe symplectique défini dans la section 3.3.2.

Définition 3.1.3 (L_p -forte irréductibilité et p -contractivité).

Soit $L \geq 1$.

1. Soit \mathcal{T} une partie de $\mathrm{Sp}_L(\mathbb{C})$ et p un élément de $\{1, \dots, 2L\}$. Soit L_p la sous variété p -lagrangienne de \mathbb{C}^{2L} . On dit que \mathcal{T} est L_p -**fortement irréductible** s'il n'existe pas d'union finie \bigcup de sous-espaces stricts de L_p tel que $\wedge^p M(\bigcup) = \bigcup$ pour tout $M \in \mathcal{T}$.
2. Soient \mathcal{T} une partie de $\mathrm{GL}_L(\mathbb{C})$ et p un entier dans $\{1, \dots, L-1\}$. On dit que \mathcal{T} est **p -contractant** s'il existe une suite $(M_n)_{n \in \mathbb{N}}$ dans \mathcal{T} tel que la limite suivante existe et soit une matrice de rang 1 :

$$\lim_{n \rightarrow \infty} \frac{\|\wedge^p M_n\|}{\|\wedge^p M_n\|}.$$

3.2 Les exposants de Lyapounov

Pour un système aléatoire donné, on mesure la vitesse à laquelle les perturbations augmentent ou diminuent en utilisant des indicateurs statistiques tels que la variance ou la moyenne de la perturbation. Les exposants de Lyapounov sont définis comme les taux de croissance ou de décroissance de ces indicateurs statistiques. Si ces taux sont positifs, cela signifie que les perturbations augmentent avec le temps, ce qui indique que le système est instable, ce qui augmente la chance d'avoir la localisation puisque il y aura plus d'interférences. Si les taux sont négatifs, cela signifie que les perturbations diminuent avec le temps, ce qui indique que le système est stable ce qui peut entraîner la délocalisation. En général, les exposants de Lyapounov dans un système dynamique permettent de décrire le comportement asymptotique d'une suite de matrices aléatoires afin de comprendre la dynamique associée à cette suite. Ceux-ci caractérisent aussi le spectre absolument continu d'un opérateur aléatoire, d'après la théorie de Kotani [87].

Dans le cas d'un système dynamique aléatoire, ces exposants peuvent être définis de différentes manières, la plus courante est celle introduite par Furstenberg en 1985 pour des matrices $(A_n^\omega)_{n \in \mathbb{Z}}$ dans $\mathrm{GL}_N(\mathbb{K})$ donnée par :

$$\sum_{i=1}^p \gamma_i = \lim_{n \rightarrow \infty} \frac{1}{n} \mathbb{E}(\log \|\wedge^p (A_{n-1}^\omega \dots A_0^\omega)\|)$$

où \wedge^p est la p -ième puissance extérieure de la matrice $A_{n-1}^\omega \dots A_0^\omega$ (voir [88]).

Dans ce travail on va utiliser la définition qui s'appuie sur le théorème ergodique multiplicatif

d'Oseledets (voir [[89], théorème 3.4.1 page 134]) qui marche dans un cadre plus général, et qui fait appel à un cocycle.

Définition 3.2.1.

Un cocycle sur un système dynamique $(\Omega, \mathcal{B}, \mathbb{P}, (\theta_n)_{n \in \mathbb{Z}})$ est une application

$\Phi : \Omega \times I \longrightarrow \mathbb{K}^{n \times n}$ vérifiant :

- $\Phi(\omega, 0) = I_n, \quad \forall \omega \in \Omega.$
- $\Phi(\omega, n+p) = \Phi(\theta_p(\omega), n) \circ \Phi(\omega, p), \quad \forall \omega \in \Omega, \forall (p, n) \in I^2$

Soit $\Omega = (\Omega_0)^\mathbb{Z}$, \mathcal{B} la tribu produit et $\mathbb{P} = (\mathbb{P}_0)^{\otimes \mathbb{Z}}$, pour $\omega \in \Omega$ et $n \in \mathbb{Z}$, on note $\omega_n = (U_n(\omega), V_n(\omega)) \in \Omega_0$.

On définit la transformation de 2-décalage $\tau_2 : \Omega \mapsto \Omega$ par :

$$\forall \omega \in \Omega, \forall n \in \mathbb{Z}, (\tau_2(\omega))_n = \omega_{n+2}.$$

τ_2 est ergodique sur $(\Omega, \mathcal{B}, \mathbb{P})$.

On commence par construire le cocycle engendré par les matrices de transfert $T(z, \tau_2^n(\omega)) = T_n(z, \omega)$: on pose Φ le cocycle sur le système dynamique $(\Omega, \mathcal{B}, \mathbb{P}, (\tau_2^n)_{n \in \mathbb{Z}})$ défini pour tout z et ω par

$$\Phi(z, \omega, n) = \begin{cases} T(z, \tau_2^{n-1}(\omega)) \dots T(z, \omega) & \text{si } n > 0 \\ I_{2L} & \text{si } n = 0 \\ T(z, \tau_2^n(\omega))^{-1} \dots T(z, \tau_2^{-1}(\omega))^{-1} & \text{si } n < 0 \end{cases}$$

Par les relations (2.12) et (2.13) on remarque que pour $z \in \mathbb{S}^1$ et $\omega \in \Omega$, le comportement asymptotique de la fonction d'onde associée à la valeur propre z est le même que celui de la suite $\|(\Phi(z, \omega, n))_{n \in \mathbb{Z}}\|$, pour n'importe quelle norme sur $M_L(\mathbb{C})$.

Proposition 3.2.1.

Soit $z \in \mathbb{S}^1$. Pour \mathbb{P} -presque tout $\omega \in \Omega$ on a :

1. Les deux limites

$$\Psi(z, \omega) := \lim_{n \rightarrow +\infty} (\Phi(z, \omega, n)^* \Phi(z, \omega, n))^{1/4n} = \lim_{n \rightarrow -\infty} (\Phi(z, \omega, n)^* \Phi(z, \omega, n))^{1/4|n|}$$

existent.

2. Soit $0 \leq \lambda_{2L}(z, \omega) \leq \dots \leq \lambda_1(z, \omega)$ les différentes valeurs propres de $\Psi(z, \omega)$. Alors il existe $\lambda_k(z) \geq 0$ tel que $\lambda_k(z, \omega) = \lambda_k(z)$, pour \mathbb{P} -presque tout $\omega \in \Omega$.

Démonstration.

Selon [[89],remarque 3.4.10] on peut appliquer le théorème d'Oseledets dans \mathbb{C}^{2L} au lieu de \mathbb{R}^{2L} .

Pour le premier point, c'est une application directe du théorème ergodique multiplicatif d'Oseledets [[89],Théorème 3.4.11] sur le cocycle Φ .

Le deuxième point, c'est une application du même théorème en utilisant l'ergodicité du système dynamique $(\Omega, \mathcal{B}, \mathbb{P}, (\tau_2^n)_{n \in \mathbb{Z}})$. \square

On appelle Ω_{Lyap} un sous ensemble de Ω tel que :

- $\mathbb{P}(\Omega_{Lyap}) = 1$.
- $\forall \omega \in \Omega_{Lyap}, \Psi(z, \omega)$ existe.
- $\forall \omega \in \Omega_{Lyap}, \forall k \in \{1, \dots, 2L\}; \lambda_k(z, \omega) = \lambda_k(z)$.

Définition 3.2.2.

Soit $k \in \{1, \dots, 2L\}$. On pose :

$$\forall z \in \mathbb{S}^1, \gamma_k(z) := \log(\lambda_k(z))$$

Les γ_k sont les exposants de Lyapounov associés à la famille $\{\mathbb{U}_\omega\}_{\omega \in \Omega}$.

3.3 La positivité des exposants de Lyapounov sur \mathbb{S}^1 **Définition 3.3.1.**

Soit $z \in \mathbb{S}^1$, μ_z la loi commune des matrices $T(z, \tau_2^n(\omega))$.

Le groupe de Fürstenberg $G(z)$ est le plus petit sous groupe fermé de $U(L, L)$ contenant le support de μ_z :

$$G(z) = \overline{\langle \text{supp} \mu_z \rangle} \subset U(L, L),$$

où l'adhérence est celle de la topologie usuelle de $\mathcal{M}_{2L}(\mathbb{C})$.

$(T(z, \tau^n(\omega)))_{n \in \mathbb{Z}}$ est une suite i.i.d de matrices aléatoires dans $U(L, L)$ et comme la mesure

de Haar sur $U(L)$ est supportée par $U(L, L)$ on obtient :

$$\begin{aligned} G(z) &= \overline{\langle \{T(z, \omega_0), \omega \in \text{supp}\mu_z\} \rangle} \\ &= \overline{\langle \{T(z, \omega_0), \omega \in \Omega\} \rangle} \\ &= \overline{\left\langle \left\{ \begin{pmatrix} V_2 & 0 \\ 0 & (U_2)^* \end{pmatrix} \hat{T}_2(z) \begin{pmatrix} V_1 & 0 \\ 0 & (U_1)^* \end{pmatrix} \hat{T}_1, (U_1, V_1, U_2, V_2) \in U(L)^4 \right\} \right\rangle} \end{aligned}$$

Définition 3.3.2.

On pose

$$\mathcal{J} = \begin{pmatrix} 0 & -I_L \\ I_L & 0 \end{pmatrix}$$

Le groupe des matrices symplectiques (complexe) d'ordre $2L$ est le sous groupe de $GL_{2L}(\mathbb{K})$ formé par les matrices M vérifiant :

$$M^* \mathcal{J} M = \mathcal{J}$$

On le note $Sp_L(\mathbb{K})$.

Dans la proposition 3.4 de [41], on montre que si le groupe de Fürstenberg est p-contractant et L_p -fortement irréductible alors on a la séparation des exposants de Lyapounov.

Théorème 3.3.1 (Boumaza-Marin 2015'[30]).

Sous l'hypothèse " $\forall n \in \mathbb{Z}, \alpha_n = \alpha$ ", pour tout $z \in \mathbb{S}^1$, on a

$$\gamma_1(z) > \gamma_2(z) > \dots > \gamma_L(z) > 0.$$

Démonstration. On procède comme dans le théorème 6.1 de [82].

Soit $z \in \mathbb{S}^1$. Dans [30], il est démontré que $G(z) = U(L, L)$. Notre aléa est légèrement différent de celui de [30] mais dans les deux cas, le support de la mesure selon laquelle on tire aléatoirement les phases est $U(L)$ tout entier vu qu'on multiplie les matrices unitaires de valeurs propres 1 ou -1 par des rotations aléatoires d'angles tirés uniformément dans $[0, 2\pi]$. Donc la première et la deuxième étape de la preuve de la proposition 2 de [30] sont toujours

valides avec notre nouvel aléa. Le reste de la preuve est identique. Puis, par [21] on trouve :

$$U(L, L) = CSp_L(\mathbb{C})C^*,$$

avec

$$C = \frac{1}{\sqrt{2}} \begin{pmatrix} I_L & -iI_L \\ I_L & iI_L \end{pmatrix}$$

Comme les résultats de [[41],IV.3] sont dans $Sp_L(\mathbb{R})$, on va se ramener dans le cas réel en introduisant l'application :

$$\begin{aligned} \mathcal{M}_{2L}(\mathbb{C}) &\rightarrow \mathcal{M}_{4L}(\mathbb{R}) \\ \pi : A + iB &\mapsto \begin{pmatrix} A & -B \\ B & A \end{pmatrix}. \end{aligned} \tag{3.1}$$

Donc $\pi(Sp_L(\mathbb{C})) = \pi(C^*U(L, L)C) \subset Sp_{2L}(\mathbb{R})$.

Le lemme 6.3 de [82] et le lemme 6.4 de [82] nous donnent que $\pi(Sp_L(\mathbb{C}))$ est L_{2p} -fortement irréductible pour tout $p \in \{1, \dots, L\}$. Montrons maintenant que $\pi(Sp_L(\mathbb{C}))$ est $2p$ -contractant. On va adapter de [82] dans le cas du scattering zipper.

D'après la proposition (2.1) de [41] on trouve, par la proposition (3.4) de [41], $\gamma_p > \gamma_{p+1}$. On trouve que les L premiers exposants de Lyapounov sont strictement positifs. \square

3.4 Continuité et positivité des exposants de Lyapounov loin de \mathbb{S}^1

Parmi les éléments clés pour l'élaboration de la méthode des moments fractionnaires, la continuité et la positivité des exposants de Lyapounov occupent une place prépondérante. Le théorème 1 de [30], nous donne la positivité de ces exposants, mais cette affirmation reste limitée au cercle \mathbb{S}^1 .

Afin de manipuler la résolvante de manière efficace, il est nécessaire de choisir un paramètre spectral z situé en dehors de \mathbb{S}^1 . L'objectif de cette partie est donc double. Premièrement, nous nous attacherons à démontrer la continuité des exposants de Lyapounov au sein d'une couronne spécifique, définie par $\mathbb{S}_\epsilon := \{z \in \mathbb{C}; |1 - \epsilon| < |z| < 1 + \epsilon\}$, qui englobe \mathbb{S}^1 . Deuxièmement, en nous appuyant sur le théorème 1 de [30], nous mettrons en évidence la positivité de ces exposants dans cette couronne, établissant ainsi un lien crucial entre la théorie spectrale et les propriétés dynamiques du système étudié.

3.4.1 La continuité des exposants de Lyapounov

Soit $\|\cdot\|$ une norme sous-multiplicative de $M_{2L}(\mathbb{C})$. Soit $0 \leq p \leq L$, $\epsilon > 0$, $v \in P(\mathbb{C}^{2L})$ et $z \in \mathbb{S}_\epsilon := \{z \in \mathbb{C}; 1 - \epsilon < |z| < 1 + \epsilon\}$.

On pose

$$\Phi(z, v) = \mathbb{E}(\ln \frac{\|\wedge^p T_n(z, \omega)v\|}{\|v\|})$$

où les $T_n(z, \omega)$ sont les matrices de transfert définies à la définition 2.3.2 et $P(\mathbb{C}^{2L})$ est l'espace projectif associé à \mathbb{C}^{2L} .

Lemme 3.4.1.

Soit $\epsilon > 0$, il existe $C_1 > 0$ tel que :

$$\forall n \in \mathbb{Z}, z \in \mathbb{S}_\epsilon \text{ et } \omega \in \Omega, \|T_n(z, \omega)\| \leq C_1.$$

Démonstration.

Pour simplifier on note $\rho = \rho(\alpha)$ et $\tilde{\rho} = \tilde{\rho}(\alpha)$

$$T_n(z, \omega) = \begin{pmatrix} V_{2n}(\omega) & 0 \\ 0 & U_{2n}(\omega)^* \end{pmatrix} \begin{pmatrix} z^{-1}\tilde{\rho}^{-1} & -\tilde{\rho}^{-1}\alpha^* \\ -\alpha\tilde{\rho}^{-1} & z\rho^{-1} \end{pmatrix} \begin{pmatrix} V_{2n-1}(\omega) & 0 \\ 0 & U_{2n-1}(\omega)^* \end{pmatrix} \begin{pmatrix} \tilde{\rho}^{-1} & -\tilde{\rho}^{-1}\alpha^* \\ -\alpha\tilde{\rho}^{-1} & \rho^{-1} \end{pmatrix}$$

Donc

$$\begin{aligned} \|T_n(z, \omega)\| &= \left\| \begin{pmatrix} z^{-1}\tilde{\rho}^{-1} & -\tilde{\rho}^{-1}\alpha^* \\ -\alpha\tilde{\rho}^{-1} & z\rho^{-1} \end{pmatrix} \cdot \begin{pmatrix} \tilde{\rho}^{-1} & -\tilde{\rho}^{-1}\alpha^* \\ -\alpha\tilde{\rho}^{-1} & \rho^{-1} \end{pmatrix} \right\| \\ &\leq \left\| \begin{pmatrix} z^{-1}\tilde{\rho}^{-1} & -\tilde{\rho}^{-1}\alpha^* \\ -\alpha\tilde{\rho}^{-1} & z\rho^{-1} \end{pmatrix} \right\| \cdot \left\| \begin{pmatrix} \tilde{\rho}^{-1} & -\tilde{\rho}^{-1}\alpha^* \\ -\alpha\tilde{\rho}^{-1} & \rho^{-1} \end{pmatrix} \right\| \\ &\leq (|z^{-1}|\|\tilde{\rho}^{-1}\| + \|\tilde{\rho}^{-1}\alpha^*\| + \|\alpha\tilde{\rho}^{-1}\| + |z|\|\rho^{-1}\|) \cdot (\|\tilde{\rho}^{-1}\| + \|\tilde{\rho}^{-1}\alpha^*\| + \|\alpha\tilde{\rho}^{-1}\| + \|\rho^{-1}\|) \end{aligned}$$

Pour z tel que $1 - \epsilon < |z| < 1 + \epsilon$:

$$\begin{aligned} &\leq \left(\frac{1}{1-\epsilon} \|\rho^{-1}\| + \|\rho^{-1}\| \cdot \|\alpha\| + \|\alpha\| \cdot \|\rho^{-1}\| + (1+\epsilon)\|\rho^{-1}\| \right) \times \\ &\quad (\|\rho^{-1}\| + \|\rho^{-1}\| \|\alpha\| + \|\alpha\| \cdot \|\rho^{-1}\| \cdot \|\rho^{-1}\| + \|\rho^{-1}\|). \end{aligned}$$

On pose $c_\epsilon := \max\{\frac{1}{1-\epsilon}; 1 + \epsilon\}$ et on trouve

$$\leq (c_\epsilon \|\rho^{-1}\| + \|\rho^{-1}\| \cdot \|\alpha\| + \|\alpha\| \cdot \|\rho^{-1}\| + c_\epsilon \|\rho^{-1}\|)^2$$

Comme $1 < c_\epsilon$,

$$\leq c_\epsilon^2 \|\rho^{-1}\|^2 (2 + 2\|\alpha\|)^2$$

et par le lemme 4.2.1

$$\leq 4c_\epsilon^2 \frac{1}{1 - \|\alpha\|^2} (1 + \|\alpha\|)^2 := C_{\alpha, \epsilon}$$

$C_{\alpha, \epsilon}$ est une constante finie une fois que $\|\alpha\| < 1$.

□

Corollaire 3.4.1.

Soit $\epsilon > 0$. Soit $p \in 1, \dots, L$. Il existe $C_2 > 0$ indépendante de m, n, z et ω telle que :

$$\forall z \in \mathbb{S}_\epsilon, \forall n \in \mathbb{Z}, \forall \omega \in \Omega, \quad \|\wedge^p T_n(z, \omega)\| \leq C_2.$$

Démonstration.

L'inégalité vient du lemme précédent et le fait général :

$$\text{si } M \in GL_{2L}(\mathbb{C}) \text{ alors } \|\wedge^p M\| \leq \|M\|^p$$

Cela vient de la décomposition polaire de M . On peut trouver la preuve dans [41] lemme 5.3 et 5.4. □

Lemme 3.4.2.

Soit $\epsilon > 0$, il existe $C_3 > 0$ telle que :

$$\forall n \in \mathbb{Z}, \forall \omega \in \Omega, \forall z_1, z_2 \in \mathbb{S}_\epsilon, \quad \|T_n(z_1, \omega) - T_n(z_2, \omega)\| \leq C_3 |z_1 - z_2|.$$

Démonstration.

$$\begin{aligned} & \|T_n(z_1, \omega) - T_n(z_2, \omega)\| \\ &= \left\| \begin{pmatrix} V_{2n}(\omega) & 0 \\ 0 & U_{2n}(\omega)^* \end{pmatrix} \begin{pmatrix} z_1^{-1} \tilde{\rho}^{-1} & -\tilde{\rho}^{-1} \alpha^* \\ -\alpha \tilde{\rho}^{-1} & z_1 \rho^{-1} \end{pmatrix} \begin{pmatrix} V_{2n-1}(\omega) & 0 \\ 0 & U_{2n-1}(\omega)^* \end{pmatrix} \begin{pmatrix} \tilde{\rho}^{-1} & -\tilde{\rho}^{-1} \alpha^* \\ -\alpha \tilde{\rho}^{-1} & \rho^{-1} \end{pmatrix} \right. \\ & \quad \left. - \begin{pmatrix} V_{2n}(\omega) & 0 \\ 0 & U_{2n}(\omega)^* \end{pmatrix} \begin{pmatrix} z_2^{-1} \tilde{\rho}^{-1} & -\tilde{\rho}^{-1} \alpha^* \\ -\alpha \tilde{\rho}^{-1} & z_2 \rho^{-1} \end{pmatrix} \begin{pmatrix} V_{2n-1}(\omega) & 0 \\ 0 & U_{2n-1}(\omega)^* \end{pmatrix} \begin{pmatrix} \tilde{\rho}^{-1} & -\tilde{\rho}^{-1} \alpha^* \\ -\alpha \tilde{\rho}^{-1} & \rho^{-1} \end{pmatrix} \right\| \\ &= \left\| \begin{pmatrix} V_{2n} & 0 \\ 0 & U_{2n}^* \end{pmatrix} \left[\begin{pmatrix} z_1^{-1} \tilde{\rho}^{-1} & -\tilde{\rho}^{-1} \alpha^* \\ -\alpha \tilde{\rho}^{-1} & z_1 \rho^{-1} \end{pmatrix} - \begin{pmatrix} z_2^{-1} \tilde{\rho}^{-1} & -\tilde{\rho}^{-1} \alpha^* \\ -\alpha \tilde{\rho}^{-1} & z_2 \rho^{-1} \end{pmatrix} \right] \begin{pmatrix} V_{2n-1} & 0 \\ 0 & U_{2n-1}^* \end{pmatrix} \begin{pmatrix} \tilde{\rho}^{-1} & -\tilde{\rho}^{-1} \alpha^* \\ -\alpha \tilde{\rho}^{-1} & \rho^{-1} \end{pmatrix} \right\| \end{aligned}$$

$$\leq \left\| \begin{pmatrix} \tilde{\rho}^{-1} & -\tilde{\rho}^{-1}\alpha^* \\ -\alpha\tilde{\rho}^{-1} & \rho^{-1} \end{pmatrix} \right\| \cdot \left\| \begin{pmatrix} (z_1^{-1} - z_2^{-1})\tilde{\rho}^{-1} & 0 \\ 0 & (z_1 - z_2)\rho^{-1} \end{pmatrix} \right\|.$$

Comme $\|\alpha\| < 1$, il existe $C'_3 > 0$ telle que :

$$\begin{aligned} \|T_n(z_1, \omega) - T_n(z_2, \omega)\| &\leq C'_3 \left\| \begin{pmatrix} (z_1^{-1} - z_2^{-1})\tilde{\rho}^{-1} & 0 \\ 0 & (z_1 - z_2)\rho^{-1} \end{pmatrix} \right\| \\ &\leq C'_3 \|(z_1^{-1} - z_2^{-1})\tilde{\rho}^{-1}\| + \|(z_1 - z_2)\rho^{-1}\| \leq C'_3 \|\rho^{-1}\| \left(\frac{|z_1 - z_2|}{|z_1 \cdot z_2|} + |z_1 - z_2| \right) \end{aligned}$$

Comme z_1 et z_2 sont dans un compact de \mathbb{C} et que $|z_i| > 1 - \epsilon$, $\frac{1}{|z_1 \cdot z_2|} < \frac{1}{(1-\epsilon)^2}$.

Par le lemme 4.2.1 on trouve :

$$\|T_n(z_1, \omega) - T_n(z_2, \omega)\| \leq C''_3 \frac{1}{\sqrt{1 - \|\alpha\|^2}} \left(1 + \frac{1}{(1-\epsilon)^2} \right) |z_1 - z_2| \leq C_3 |z_1 - z_2|.$$

□

Maintenant on va donner le lemme qui prouve au premier lieu la continuité des matrices avant l'enoncer le lemme de la continuer des matrices de transfert.

Lemme 3.4.3.

Soit $p \in \{1, \dots, L\}$. Soit $\epsilon > 0$, il existe $C_4 > 0$ telle que :

$$\forall n \in \mathbb{Z}, \forall \omega \in \Omega, \forall z_1, z_2 \in \mathbb{S}_\epsilon, \|\wedge^p T_n(z_1, \omega) - \wedge^p T_n(z_2, \omega)\| \leq C'_3 |z_1 - z_2|.$$

Démonstration.

Comme les matrices de transfert sont inversibles, on peut reproduire le raisonnement de [86] page 118 et utiliser l'inégalité suivante :

$$\|\wedge^p M - \wedge^p N\| \leq \|N - M\| \left(\|N\|^{p-1} + \|M\| \cdot \|N\|^{p-2} + \dots + \|M\|^{p-1} \right)$$

Puis il suffit d'appliquer le lemme 3.4.1 et le lemme 3.4.2 pour conclure. □

Lemme 3.4.4.

L'application $(z, v) \mapsto \Phi(z, v)$ a les propriétés suivantes :

1. L'application $v \mapsto \Phi(z, v)$ est continue sur $\mathbb{P}(L_p)$.

2. Il existe une constante C_α telle que pour tout $z_1, z_2 \in \mathbb{S}_\epsilon$:

$$\sup_{v \in \mathbb{P}(L_p)} |\Phi(z_1, v) - \Phi(z_2, v)| < C|z_1 - z_2|.$$

3. La fonction

$$\begin{aligned} \mathbb{S}_\epsilon \times \mathbb{P}(L_p) &\rightarrow \mathbb{R} \\ \Phi : (z, v) &\mapsto \Phi(z, v) \end{aligned}$$

est continue.

Démonstration. On commence par montrer le premier point. On a, d'après le corollaire 3.4.1 que $\wedge^p T_n(z, \omega)$ est uniformément bornée en z et ω et on peut montrer que :

$$\exists C > 0 ; \forall z \in \mathbb{S}_\epsilon \text{ et } \forall \omega \in \Omega; \ln \frac{\|\wedge^p T_n(z, \omega)v\|}{\|v\|} \leq \ln \|\wedge^p T_n(z, \omega)\| \leq \ln(C_2)$$

donc si $v_m \rightarrow v$ dans $\mathbb{P}(L_p)$ Il suffit d'appliquer le théorème de convergence dominée pour montrer que :

$$\Phi(z, v_m) = \mathbb{E} \left(\frac{\|\wedge^p T_n(z, \omega)v_m\|}{\|v_m\|} \right) \xrightarrow{m \rightarrow +\infty} \mathbb{E} \left(\frac{\|\wedge^p T_n(z, \omega)v\|}{\|v\|} \right) = \Phi(z, v).$$

Pour la deuxième assertion, on commence par prendre z_1 et z_2 dans \mathbb{S}_ϵ . On a :

$$\Phi(z_1, v) - \Phi(z_2, v) = \mathbb{E} \left(\ln \frac{\|\wedge^p T_n(z_1, \omega)v\|}{\|\wedge^p T_n(z_2, \omega)v\|} \right).$$

Or :

$$\left| \ln \left(\frac{\|\wedge^p T_n(z_1, \omega)v\|}{\|\wedge^p T_n(z_2, \omega)v\|} \right) \right| = \begin{cases} \ln \left(\frac{\|\wedge^p T_n(z_1, \omega)v\|}{\|\wedge^p T_n(z_2, \omega)v\|} \right) \\ \text{ou} \\ \ln \left(\frac{\|\wedge^p T_n(z_2, \omega)v\|}{\|\wedge^p T_n(z_1, \omega)v\|} \right). \end{cases} \quad (3.2)$$

On écrit ensuite,

$$\begin{aligned} \|\wedge^p T_n(z_1, \omega)v\| &= \|\wedge^p T_n(z_1, \omega) \cdot \wedge^p T_n(z_2, \omega)^{-1} \cdot \wedge^p T_n(z_2, \omega)v\| \\ &\leq \|\wedge^p T_n(z_1, \omega) \cdot \wedge^p T_n(z_2, \omega)^{-1}\| \cdot \|\wedge^p T_n(z_2, \omega)v\| \end{aligned}$$

Ou encore :

$$\frac{\|\wedge^p T_n(z_1, \omega)v\|}{\|\wedge^p T_n(z_2, \omega)v\|} \leq \|\wedge^p T_n(z_1, \omega) \wedge^p T_n(z_2, \omega)^{-1}\|$$

Et de la même façon on trouve :

$$\frac{\|\wedge^p T_n(z_2, \omega)v\|}{\|\wedge^p T_n(z_1, \omega)v\|} \leq \|\wedge^p T_n(z_2, \omega) \wedge^p T_n(z_1, \omega)^{-1}\|$$

Ainsi

$$\left| \ln \left(\frac{\|\wedge^p T_n(z_1, \omega)v\|}{\|\wedge^p T_n(z_2, \omega)v\|} \right) \right| \leq \ln \left(\max \{ \|\wedge^p T_n(z_1, \omega) \wedge^p T_n(z_2, \omega)^{-1}\|; \|\wedge^p T_n(z_2, \omega) \wedge^p T_n(z_1, \omega)^{-1}\| \} \right)$$

D'autre part,

$$\begin{aligned} \|T_n(z_1, \omega)T_n(z_2, \omega)^{-1}\| &\leq \|(\wedge^p T_n(z_1, \omega) - \wedge^p T_n(z_2, \omega)) \cdot \wedge^p T_n(z_2, \omega)^{-1} + I_{2L}\| \\ &\leq \|\wedge^p T_n(z_2, \omega)^{-1}\| \cdot \|(\wedge^p T_n(z_1, \omega) - \wedge^p T_n(z_2, \omega))\| + 1. \end{aligned}$$

De même on trouve :

$$\|\wedge^p T_n(z_2, \omega) \cdot \wedge^p T_n(z_1, \omega)^{-1}\| \leq \|T_n(z_1, \omega)^{-1}\| \cdot \|(\wedge^p T_n(z_1, \omega) - \wedge^p T_n(z_2, \omega))\| + 1.$$

cela donne l'inégalité suivante :

$$\left| \ln \left(\frac{\|\wedge^p T_n(z_1, \omega)v\|}{\|\wedge^p T_n(z_2, \omega)v\|} \right) \right| \leq \ln \left[\max_{i=1,2} \{ \|\wedge^p T_n(z_i, \omega)^{-1}\| \} \cdot \| \wedge^p T_n(z_1, \omega) - \wedge^p T_n(z_2, \omega) \| + 1 \right].$$

Comme :

$$\forall x \geq 0, \ln(x) \leq x - 1,$$

par le lemme 3.4.1, On trouve :

$$\left| \mathbb{E} \left(\ln \frac{\|\wedge^p T_n(z_1, \omega)v\|}{\|\wedge^p T_n(z_2, \omega)v\|} \right) \right| \leq (C'_2)^p (\| \wedge^p T_n(z_1, \omega) \| - \| \wedge^p T_n(z_2, \omega) \|).$$

Le lemme 3.4.3 assure l'existence d'une constante $C_4 > 0$ telle que :

$$\| \wedge^p T_n(z_1, \omega) - \wedge^p T_n(z_2, \omega) \| \leq C_4 |z_1 - z_2|.$$

Pour le troisième point, il suffit de combiner les deux points précédents. Soit $\epsilon > 0$ on prend

de plus (z_1, ν_1) et (z_2, ν_2) suffisamment proches pour avoir :

$$\begin{aligned} |\Phi(z_1, \nu_1) - \Phi(z_2, \nu_2)| &\leq |\Phi(z_1, \nu_1) - \Phi(z_2, \nu_1)| + |\Phi(z_2, \nu_1) - \Phi(z_2, \nu_2)| \\ &\leq C |z_1 - z_2| + \epsilon \\ &\leq \epsilon C'. \end{aligned}$$

Ce qui achève la preuve. □

On rappelle ces résultats généraux : si μ_z est une mesure de probabilité induite par la loi commune des matrices de transfert et $G(z)$ le sous-groupe de Furstenberg est p -contractant et L_p -fortement irréductible alors il existe une unique mesure ν_z sur $P(\mathbb{C}^{2L})$ invariante suivant μ_z . On envoie le lecteur à [41] pour la preuve.

Ces derniers résultats vont pouvoir nous aider à prouver la continuité des exposants de Lyapounov. On commence par montrer le caractère p -contractant et L_p -fortement irréductible :

Lemme 3.4.5.

Soit $z \in \mathbb{S}_\epsilon$, μ_z la loi commune des matrices $T(z, \tau_2^n(\omega))$. Alors $G(z)$ est p -contractant et L_p -fortement irréductible pour tout p .

Démonstration.

On commence par énoncer un point crucial dans la preuve, la proposition 2 de [30] :

$$\forall z \in \mathbb{C}^*; \text{Lie}(U(L, L)) \subseteq \text{Lie}(G(z)).$$

Comme on travaille dans le cadre des groupes algébriques et $U(L, L)$ est connexe, on peut déduire que :

$$\forall z \in \mathbb{C}^*; U(L, L) \subseteq G(z).$$

Le premier point est donné par cette dernière inclusion et le fait que le groupe $U(L, L)$ est p -contractant d'après [30], cela donne le même caractère à $G(z)$.

Pour le deuxième point, on procède comme [82]. Soit $p \geq 1$ et \mathcal{W} une réunion finie de sous espaces strictes de L_p . Soit $\pi : \mathcal{M}_{2L}(\mathbb{C}) \rightarrow \mathcal{M}_{4L}(\mathbb{R})$ l'application introduite dans 3.1.

On a :

$$\pi(C^*U(L, L)C) \subset \pi(C^*G(z)C).$$

Or $\pi(C^*U(L, L)C) = Sp_{2L}(\mathbb{R})$ est L_p -fortement irréductible. Donc

$$\exists M \in \pi(C^*U(L, L)C); \wedge^{2p}M(\mathcal{W}) \neq \mathcal{W}$$

Comme $\pi(C^*U(L, L)C) \subset \pi(C^*G(z)C)$, on peut écrire :

$$\exists M \in \pi(C^*G(z)C); \wedge^{2p}M(\mathcal{W}) \neq \mathcal{W}$$

ou encore

$$\exists M \in G(z); \wedge^{2p}M(\mathcal{W}) \neq \mathcal{W}$$

D'où la L_p -forte irréductibilité. □

Théorème 3.4.1.

L'application $z \mapsto (\gamma_1 + \gamma_2 + \dots + \gamma_p)(z)$ est continue sur \mathbb{S}_ϵ .

Démonstration.

Le dernier lemme nous assure l'existence d'une unique mesure invariante ν_z telle que l'on puisse écrire :

$$\forall z \in \mathbb{S}_\epsilon, \gamma_1(z) + \dots + \gamma_p(z) = \int \ln \frac{\|\wedge^p T_n(z, w)v\|}{\|v\|} d\nu_z(v)$$

On montre d'une façon identique à [90] que :

$$\forall z \in \mathbb{S}_\epsilon, \text{ l'application } z \mapsto \nu_z \text{ est faiblement continue}$$

Ce qui va nous donner l'écriture sous forme d'intégral des exposants de Lyapounov :

$$\gamma_1(z) + \dots + \gamma_p(z) = \int \Phi(z, v) d\nu_z(v)$$

La continuité de Φ montrée au dessus va nous donner la continuité des exposants de Lyapounov sur \mathbb{S}_ϵ . □

3.4.2 La stricte positivité des exposants de Lyapounov

Lemme 3.4.6.

Il existe un $\epsilon_0 > 0$ tel que pour tout $\epsilon \in]0, \epsilon_0[$, les exposants de Lyapounov sont strictement positifs sur \mathbb{S}_ϵ .

Démonstration.

L'argument de la continuité des exposants de Lyapounov sur \mathbb{S}_ϵ et leur stricte positivité sur \mathbb{S}^1 montrée par Boumaza et Marin dans [30] nous impliquent la positivité sur \mathbb{S}_ϵ .

□

3.5 La décroissance exponentielle des matrices de transfert

L'objectif de cette section est de prouver la décroissance exponentielle des matrices de transfert au sein d'une couronne incluant \mathbb{S}^1 . Nous nous appuyons sur la stricte positivité des exposants de Lyapounov pour établir ce résultat.

Lemme 3.5.1.

Pour tout compact K de \mathbb{C} , il existe des constantes finies strictement positives $C(K)$ et $\alpha(K)$ ainsi que $s(K)$ dans l'intervalle $]0; 1[$ tels que :

$$\mathbb{E}(\|T_n(z, \omega) \dots T_1(z, \omega)v\|^{-s}) \leq C e^{-\alpha n}$$

Pour tout $z \in K, v$ un vecteur unitaire et n assez grand.

Démonstration.

Soit $s > 0$ et v unitaire,

Étape 1

$$\mathbb{E}(\|T_n(z, \omega) \dots T_1(z, \omega)v\|^{-s}) = \mathbb{E}(e^{-s \ln(\|T_n(z, \omega) \dots T_1(z, \omega)v\|)})$$

Comme pour tout $x \in \mathbb{R}$ on a : $e^x \leq 1 + x + x^2 e^{|x|}$,

$$\begin{aligned} \mathbb{E}(e^{-s \ln(\|T_n(z, \omega) \dots T_1(z, \omega)v\|)}) &\leq 1 - s \mathbb{E}(\ln \|T_n(z, \omega) \dots T_1(z, \omega)v\|) \\ &\quad + s^2 \mathbb{E}(\ln \|T_n(z, \omega) \dots T_1(z, \omega)v\|^2 e^{s \ln(\|T_n(z, \omega) \dots T_1(z, \omega)v\|)}) \end{aligned}$$

Par l'inégalité de Hölder :

$$\begin{aligned} \mathbb{E}(\|T_n(z, \omega) \dots T_1(z, \omega)v\|^{-s}) &\leq 1 - s \mathbb{E}(\ln \|T_n(z, \omega) \dots T_1(z, \omega)v\|) \\ &\quad + s^2 \mathbb{E}(\ln \|T_n(z, \omega) \dots T_1(z, \omega)v\|^4)^{1/2} \mathbb{E}(e^{2s \ln(\|T_n(z, \omega) \dots T_1(z, \omega)v\|)})^{1/2} \end{aligned}$$

Or les $T_k(z, \omega)$ sont i.i.d et $\|T_n(z, \omega)\| = \|T_n(z, \omega)^{-1}\| < \infty$ car $T_n(z, \omega) = T_n(z, \omega)^{-1}$. Donc

$$\mathbb{E}(\ln \|T_n(z, \omega) \dots T_1(z, \omega)v\|) \leq \sum_{k=1}^{k=n} \mathbb{E}(\ln \|T_k(z, \omega)\|) \leq n\mathbb{E}(\ln \|T_1(z, \omega)\|)$$

Par la suite on trouve :

$$\begin{aligned} \mathbb{E}(\|T_n(z, \omega) \dots T_1(z, \omega)v\|^{-s}) &\leq 1 - s\mathbb{E}(\ln \|T_n(z, \omega) \dots T_1(z, \omega)v\|) \\ &\quad + s^2 n^2 \mathbb{E}(\ln \|T_1(z, \omega)\|^4)^{\frac{1}{2}} \mathbb{E}(\ln \|T_1(z, \omega)\|^{2s})^{\frac{n}{2}}. \end{aligned}$$

Puisque z est dans un compact, il existe C_1 et C_2 tels que :

$$\mathbb{E}(\|T_n(z, \omega) \dots T_1(z, \omega)v\|^{-s}) \leq 1 - s\mathbb{E}(\ln \|T_n(z, \omega) \dots T_1(z, \omega)v\|) + s^2 n^2 C_1 C_2^n.$$

Étape 2

Pour $z \in \mathbb{S}_\epsilon$, et par le théorème 1 de [78] :

$$\lim_{n \rightarrow \infty} \frac{1}{n} \mathbb{E}(\ln \|T_n(z, \omega) \dots T_1(z, \omega)v\|) = \gamma_1(z) > 0.$$

Or les exposants de Lyapounov sont continus par rapport à la variable spectrale z . On pose donc $\tilde{\gamma} = \sup\{\gamma(z); z \in \mathbb{S}^1\}$. Il existe donc $n_0 \in \mathbb{N}$ telle que pour tout $n \geq n_0$ on a

$$\frac{1}{n} \mathbb{E}(\ln \|T_n(z, \omega) \dots T_1(z, \omega)v\|) \leq \tilde{\gamma}_1$$

On obtient en particulier pour n_0

$$\frac{1}{n_0} \mathbb{E}(\ln \|T_{n_0}(z, \omega) \dots T_1(z, \omega)v\|) \leq \tilde{\gamma}_1.$$

On trouve donc

$$\mathbb{E}(\|T_{n_0}(z, \omega) \dots T_1(z, \omega)v\|^{-s}) \leq 1 - s n_0 \tilde{\gamma}_1 + s^2 n_0^2 C_1 C_2^{n_0}.$$

Pour s assez proche de zéro la fonction $s \mapsto -s n_0 \tilde{\gamma}_1 + s^2 n_0^2 C_1 C_2^{n_0}$ est négative et converge vers 0. Pour $0 < \epsilon < 1$, il existe s tel que $\epsilon = -s n_0 \tilde{\gamma}_1 + s^2 n_0^2 C_1 C_2^{n_0}$

On écrit donc

$$\mathbb{E}(\|T_{n_0}(z, \omega) \dots T_1(z, \omega)v\|^{-s}) \leq 1 - \epsilon.$$

Étape 3

Soit $n > n_0$. Par la division euclidienne, ils existent q et r tels que $n = qn_0 + r$:

$$\mathbb{E}(\|T_n(z, \omega) \dots T_1(z, \omega)v\|^{-s}) \leq \mathbb{E}(\|T_{qn_0+r}(z, \omega) \dots T_{qn_0+1}(z, \omega)T_{qn_0}(z, \omega) \dots T_1(z, \omega)v\|^{-s}).$$

Par la sous-multiplicativité de la norme et le caractère i.i.d des matrices de transfert :

$$\leq \mathbb{E}(\|T_{qn_0+r}(z, \omega) \dots T_{qn_0+1}(z, \omega)\|^{-s}) \cdot \mathbb{E}(\|T_{qn_0}(z, \omega) \dots T_1(z, \omega)v\|^{-s})$$

On utilise l'inégalité $\|A\|^{-1} \leq \|A^{-1}\|$ pour A une matrice inversible :

$$\leq \mathbb{E}(\| [T_{qn_0+r}(z, \omega) \dots T_{qn_0+1}(z, \omega)]^{-1} \|^{-s}) \cdot \mathbb{E}(\|T_{qn_0}(z, \omega) \dots T_1(z, \omega)v\|^{-s})$$

Utilisant toujours le fait que les matrices de transfert sont i.i.d :

$$\leq \mathbb{E}(\|T_1(z, \omega)^{-1}\|^{-s})^r \cdot \mathbb{E}(\|T_{qn_0}(z, \omega) \dots T_1(z, \omega)v\|^{-s})$$

Comme $r < n_0$ et $\|T_1(z, \omega)\| \geq 1$,

$$\leq \mathbb{E}(\|T_1(z, \omega)^{-1}\|^{-s})^{n_0} \cdot \mathbb{E}(\|T_{qn_0}(z, \omega) \dots T_1(z, \omega)v\|^{-s})$$

Pour conclure il suffit d'écrire

$$T_{qn_0}(z, \omega) \dots T_1(z, \omega) = \prod_{j=1}^{j=q} T_{jn_0}(z, \omega) \dots T_{(j-1)n_0+1}(z, \omega)$$

C'est un produit de q "paquets" i.i.d de longueur n_0 , on trouve donc :

$$\mathbb{E}(\|T_n(z, \omega) \dots T_1(z, \omega)v\|^{-s}) \leq \mathbb{E}(\|T_1(z, \omega)^{-1}\|^{-s})^{n_0} \mathbb{E}(\|T_{n_0}(z, \omega) \dots T_1(z, \omega)v\|^{-s})^q$$

Par la dernière inégalité de l'étape 2 on obtient :

$$\mathbb{E}(\|T_n(z, \omega) \dots T_1(z, \omega)v\|^{-s}) \leq \mathbb{E}(\|T_1(z, \omega)^{-1}\|^{-s})^{n_0} (1 - \epsilon)^q \leq C e^{-an}$$

avec $\alpha > 0$. □

Corollaire 3.5.1 (Décroissance exponentielle des matrices inverses).

Pour tout $s > 0$ il existe $C < \infty$ et $\alpha > 0$ tels que :

$$\mathbb{E} \left(\| (T_m(z, \omega) \dots T_n(z, \omega))^{-1} v \|^s \right) \leq C(s) e^{-\alpha|n-m|}$$

Pour tout v unitaire dans \mathbb{C} , n et $m \in \mathbb{N}$.

Démonstration.

La preuve est analogue à la précédente, il suffit de remarquer que

$$\forall n \in \mathbb{N}, \omega \in \Omega_{Lyap} \text{ et } z \in \mathbb{C}^* : T_n(z, \omega)^{-1} = \mathcal{L} T_n(\omega, \frac{1}{z})^* \mathcal{L}.$$

et

$$\lim_{|n-m| \rightarrow \infty} \frac{1}{|n-m|} \mathbb{E} \left(\| (T_m(z, \omega) \dots T_n(z, \omega))^{-1} v \| \right) = -\gamma_L(z) < 0.$$

□

Chapitre 4

La décroissance exponentielle des moments fractionnaires de la fonction de Green

Sommaire

4.1	Introduction	68
4.2	La méthode des moments fractionnaires	68
4.2.1	Résultats préliminaires	69
4.2.2	Scattering Zippers finis	71
4.3	Borne sur les moments fractionnaires de la fonction de Green	77
4.3.1	Perturbations de rang fini	78
4.4	Les lemmes de réduction	85
4.4.1	Réduction aux éléments appropriés	86
4.4.2	Réduction au volume fini approprié	92
4.5	La décroissance exponentielle du cas réduit	95
4.5.1	Une expression explicite de la fonction de Green	95
4.5.2	Des matrices de transfert à la fonction de Green	100
4.5.3	Une majoration sous condition	102
4.6	La décroissance exponentielle du cas général	109

4.1 Introduction

Le but de ce chapitre est de fournir une démonstration de la décroissance exponentielle des moments fractionnaires de la matrice de Green. Nous entamerons notre analyse par une simplification du problème, s'alignant sur les approches décrites dans les travaux antérieurs. Ensuite, nous adopterons une nouvelle stratégie pour établir la décroissance exponentielle dans le cas simplifié.

4.2 La méthode des moments fractionnaires

La méthode des moments fractionnaires consiste à démontrer que les moments d'ordre $s > 0$ de la résolvante décroissent d'une façon exponentielle ou encore :

Il existe $\epsilon_0, s \in]0, 1[$, $C > 0$ et $\kappa > 0$ tels que :

$$\mathbb{E}(\|G_\omega(z, k, l)\|^s) \leq C e^{-\kappa|k-l|}$$

Pour tout $\epsilon \in]0, \epsilon_0]$, tout $z \in \mathbb{S}_\epsilon \setminus \mathbb{S}^1$ et $|m - n| > 2$.

Le schéma habituel à suivre pour établir la décroissance exponentielle des moments fractionnaires est organisé de cette façon :

1. Montrer la décroissance exponentielle des matrices de transfert.
2. Écrire une expression explicite de la fonction de Green en fonction des solutions de l'équation $(\mathbb{U}_\omega - z)\phi = 0$ comme dans [79] :

THEOREM 5.1. *If $l = 2n$ or $l = 2n + 1$, then the matrix elements of G_z are given by*

$$(5.5) \quad G_z(k, l) = c_l \begin{cases} \tilde{\varphi}_l^+ \varphi_k^- & k < l \text{ or } k = l = 2n \\ \tilde{\varphi}_l^- \varphi_k^+ & k > l \text{ or } k = l = 2n + 1, \end{cases}$$

$$\text{where } c_l = \frac{e^{i\theta_l}}{\tilde{\varphi}_{2n+1}^- \tilde{\varphi}_{2n}^+ - \tilde{\varphi}_{2n}^- \tilde{\varphi}_{2n+1}^+}.$$

3. La réduction au cas pair : cela revient à majorer les blocs impairs de la résolvante finie par ceux qui sont pairs.
4. La réduction au cas fini : cela revient à majorer les moments fractionnaires des blocs de la résolvante (infinie) par les blocs de la résolvante finie.

Dans notre cas, le second point n'est pas réalisable en raison de la structure matricielle du modèle. Nous allons donc procéder différemment, en deux étapes : d'abord, nous majorons la norme de la fonction de Green en la multipliant par un produit d'une quantité non constante et la norme des inverses des matrices de transfert qui, nous l'avons déjà établi, décroît exponentiellement. Ensuite, nous démontrons que la première quantité est bornée, sous une condition portant sur la norme de α .

4.2.1 Résultats préliminaires

Nous débutons par l'exposition de résultats préliminaires essentiels pour les estimations à venir, avant de nous pencher sur les définitions applicables au cas fini.

Lemme 4.2.1.

Soit $L \geq 1$. Soit $\|\cdot\|$ une norme subordonnée sur $\mathcal{M}_L(\mathbb{C})$. Pour $\alpha \in \mathcal{M}_L(\mathbb{C})$ tel que $\|\alpha\| < 1$ et $\rho = (I_L - \alpha\alpha^*)^{\frac{1}{2}}$, on a les inégalités suivantes :

1. $\|\rho\| \geq \sqrt{1 - \|\alpha\|^2}$
2. $\|\rho\| \leq 2 - \sqrt{1 - \|\alpha\|^2}$
3. $\|\rho^{-1}\| \leq \frac{1}{\sqrt{1 - \|\alpha\|^2}}$
4. $\|\rho^{-1}\| \geq \frac{1}{2 - \sqrt{1 - \|\alpha\|^2}}$

Démonstration. 1. Comme $\|\alpha\| \in]0, 1[$, on trouve que

$$\begin{aligned} \rho^2 = I_L - \alpha\alpha^* &\implies I_L = \rho^2 + \alpha\alpha^* \implies \|I_L\| = \|\rho^2 + \alpha\alpha^*\| \leq \|\rho^2\| + \|\alpha\alpha^*\| \\ &\implies 1 \leq \|\rho\|^2 + \|\alpha\|^2 \implies \|\rho\|^2 \geq 1 - \|\alpha\|^2. \end{aligned}$$

D'où la première inégalité.

2. On commence par rappeler le développement en séries entières :

$$\sqrt{1-z} = 1 - \sum_{n \geq 1} \frac{\binom{2n}{n}}{2^{2n}(2n-1)} z^n, \quad \forall |z| < 1.$$

Comme $\|\alpha\alpha^*\| < 1$ et $\rho = (I_L - \alpha\alpha^*)^{\frac{1}{2}} = I_L + \sum_{n \geq 1} \frac{\binom{2n}{n}}{2^{2n}(2n-1)} (\alpha\alpha^*)^n$,

$$\|\rho\| \leq 1 + \left\| \sum_{n \geq 1} \frac{\binom{2n}{n}}{2^{2n}(2n-1)} (\alpha\alpha^*)^n \right\| \leq 1 + \sum_{n \geq 1} \frac{\binom{2n}{n}}{2^{2n}(2n-1)} \|(\alpha\alpha^*)^n\|$$

$$\leq 1 + \sum_{n \geq 1} \frac{\binom{2n}{n}}{2^{2n}(2n-1)} (\|\alpha\|^2)^n \leq 1 + 1 - \sqrt{1 - \|\alpha\|^2}.$$

D'où la deuxième inégalité.

3. pour la troisième, on va procéder de la même façon que la première inégalité.

On commence par rappeler le développement en séries entières :

$$\frac{1}{\sqrt{1-z}} = 1 + \sum_{n=0}^{\infty} \frac{\binom{2n}{n}}{2^{2n}} z^n, \quad \forall |z| < 1.$$

comme $\|\alpha\alpha^*\| < 1$ et $\rho = (I_L - \alpha\alpha^*)^{-\frac{1}{2}} = I_L + \sum_{n \geq 1} \frac{\binom{2n}{n}}{2^{2n}} (\alpha\alpha^*)^n$,

$$\begin{aligned} \|\rho^{-1}\| &\leq 1 + \left\| \sum_{n \geq 1} \frac{\binom{2n}{n}}{2^{2n}} (\alpha\alpha^*)^n \right\| \leq 1 + \sum_{n \geq 1} \frac{\binom{2n}{n}}{2^{2n}} \|(\alpha\alpha^*)^n\| \\ &\leq 1 + \sum_{n \geq 1} \frac{\binom{2n}{n}}{2^{2n}} (\|\alpha\|^2)^n \leq \frac{1}{\sqrt{1 - \|\alpha\|^2}}. \end{aligned}$$

D'où la troisième inégalité.

4. Pour la quatrième, il suffit de constater que pour une norme sous-multiplicative, nous avons :

$$\frac{1}{\|A^{-1}\|} \leq \|A\|.$$

□

4.2.2 Scattering Zippers finis

Dans cette section, nous détaillerons les quatre scénarios de troncation paire-impair pour l'opérateur de scattering zipper. L'importance de cette étape réside dans le fait que tronquer un opérateur unitaire n'est pas systématiquement adéquat. Nous appuierons cette notion par des explications détaillées et des représentations graphiques.

On se donne $S_n = \begin{pmatrix} \alpha_n & \beta_n \\ \gamma_n & \delta_n \end{pmatrix} \in U_{inv}(2L)$ et $U, V \in U(L)$.

$$1) \mathbb{U}_\omega^{[2n, 2m+1]} := \mathbb{V}_\omega^{[2n, 2m+1]} \cdot \mathbb{W}_\omega^{[2n, 2m+1]} - zI$$

Les conditions au bord U et V sont placées dans \mathbb{V} et \mathbb{W} d'une façon où on obtient exactement $2m + 1 - 2n + 1$ L -ligne et L -colonne en commençant par $2n$.

On construit $\mathbb{V}_\omega^{[2n, 2m+1]}$ et $\mathbb{W}_\omega^{[2n, 2m+1]}$ de la façon suivante :

$$\mathbb{V}_\omega^{[2n, 2m+1]} := \bigoplus_{k \in \llbracket n, m \rrbracket} S_{2k}$$

$$\mathbb{W}_\omega^{[2n, 2m+1]} := U \oplus \bigoplus_{k \in \llbracket n, m-1 \rrbracket} S_{2k+1} \oplus V$$

$\mathbb{U}_\omega^{[2n, 2m+1]}$ est donc donné par :

$$= \begin{matrix} & \begin{matrix} 2n \\ 2n+1 \\ \vdots \\ \vdots \\ \vdots \\ \vdots \\ \vdots \\ 2m \\ 2m+1 \end{matrix} & \begin{pmatrix} S_{2n} & 0 & 0 & \cdots & \cdots & 0 & 0 \\ & 0 & 0 & \cdots & \cdots & 0 & 0 \\ & 0 & 0 & S_{2n+2} & \cdots & \cdots & 0 & 0 \\ & 0 & 0 & \vdots & \ddots & \ddots & \vdots & \vdots \\ & \vdots & \vdots & \vdots & \vdots & S_{2m-2} & 0 & 0 \\ & \vdots & \vdots & \vdots & \vdots & 0 & 0 & S_{2m} \end{pmatrix} & \cdot & \begin{pmatrix} U & 0 & 0 & \cdots & \cdots & 0 \\ 0 & S_{2n+1} & \cdots & \cdots & 0 \\ 0 & \cdots & \ddots & \cdots & \vdots \\ 0 & \cdots & \ddots & \cdots & \vdots \\ \vdots & \vdots & \ddots & \cdots & \vdots \\ 0 & \cdots & \cdots & S_{2m-1} & 0 \\ 0 & \cdots & \cdots & 0 & 0 & V \end{pmatrix} & -zI \end{matrix}$$

=

$$\left(\begin{array}{cccccccc} \alpha_{2n}U - z & \beta_{2n}\alpha_{2n+1} & \beta_{2n}\beta_{2n+1} & 0 & \dots & \dots & \dots & 0 \\ \gamma_{2n}U & \delta_{2n}\alpha_{2n+1} - z & \delta_{2n}\beta_{2n+1} & 0 & \dots & \dots & \dots & 0 \\ 0 & \alpha_{2n+2}\gamma_{2n+1} & \alpha_{2n+2}\delta_{2n+1} - z & \beta_{2n+2}\alpha_{2n+3} & \beta_{2n+2}\beta_{2n+3} & 0 & \dots & 0 \\ 0 & \gamma_{2n+2}\gamma_{2n+1} & \gamma_{2n+2}\delta_{2n+1} & \delta_{2n+2}\alpha_{2n+3} - z & \delta_{2n+2}\beta_{2n+3} & 0 & \dots & 0 \\ 0 & 0 & 0 & \alpha_{2n+4}\gamma_{2n+3} & \alpha_{2n+4}\delta_{2n+3} - z & ** & \dots & 0 \\ 0 & 0 & 0 & \gamma_{2n+4}\gamma_{2n+3} & \gamma_{2n+4}\delta_{2n+3} & ** & \dots & 0 \\ \vdots & \ddots & \ddots & \ddots & \ddots & \ddots & \ddots & \vdots \\ \vdots & \ddots & \ddots & \ddots & \ddots & \ddots & \ddots & \vdots \\ 0 & \dots & 0 & \alpha_{2m-2}\gamma_{2m-3} & \alpha_{2m-2}\delta_{2m-3} - z & \beta_{2m-2}\alpha_{2m-1} & \beta_{2m-2}\beta_{2m-1} & 0 \\ 0 & \dots & 0 & \gamma_{2m-2}\gamma_{2m-3} & \gamma_{2m-2}\delta_{2m-3} & \delta_{2m-2}\alpha_{2m-1} - z & \delta_{2m-2}\beta_{2m-1} & 0 \\ 0 & \dots & 0 & 0 & 0 & \alpha_{2m}\gamma_{2m-1} & \alpha_{2m}\delta_{2m-1} - z & \beta_{2m}V \\ 0 & \dots & 0 & 0 & 0 & \gamma_{2m}\gamma_{2m-1} & \gamma_{2m}\delta_{2m-1} & \delta_{2m}V - z \end{array} \right)$$

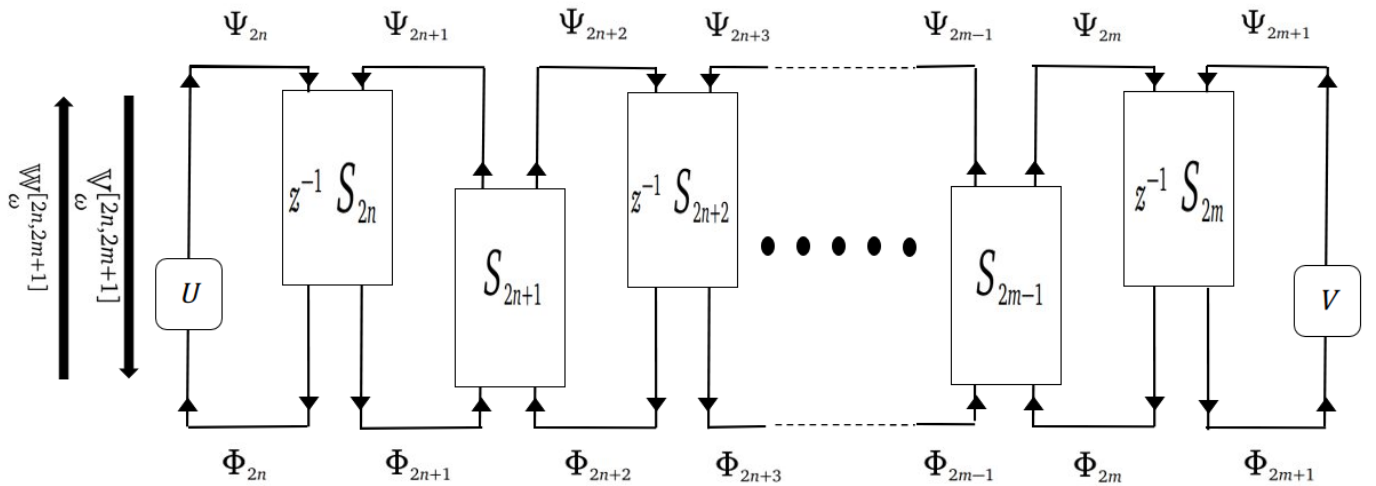
Soit $z \in \mathbb{C}$ et $\Phi \in \ell^2([2n, 2m+1], \mathbb{C}^L)$ vérifiant $\mathbb{U}_\omega^{[2n, 2m+1]} \Phi = z\Phi$.

Si on pose $\Psi = \mathbb{W}_\omega^{[2n, 2m+1]} \Phi$ donc $\mathbb{V}_\omega^{[2n, 2m+1]} \Psi = z\Phi$, on obtient $\Phi = z^{-1} \mathbb{V}_\omega^{[2n, 2m+1]} \Psi$.

Autrement dit, dans le formalisme des matrices de scattering (ou S-matrices) on a :

$$\begin{aligned} \Psi_{2n} = U\Phi_{2n}, \quad \begin{pmatrix} \Phi_{2n} \\ \Phi_{2n+1} \end{pmatrix} = z^{-1} S_{2n} \begin{pmatrix} \Psi_{2n} \\ \Psi_{2n+1} \end{pmatrix}, \quad \begin{pmatrix} \Psi_{2n+1} \\ \Psi_{2n+2} \end{pmatrix} = S_{2n+1} \begin{pmatrix} \Phi_{2n+1} \\ \Phi_{2n+2} \end{pmatrix} \dots \dots \\ \dots \dots \begin{pmatrix} \Phi_{2m-2} \\ \Phi_{2m-1} \end{pmatrix} = z^{-1} S_{2m-2} \begin{pmatrix} \Psi_{2m-2} \\ \Psi_{2m-1} \end{pmatrix}, \quad \begin{pmatrix} \Psi_{2m-1} \\ \Psi_{2m} \end{pmatrix} = S_{2m-1} \begin{pmatrix} \Phi_{2m-1} \\ \Phi_{2m} \end{pmatrix}, \quad V\Phi_{2m+1} = \Psi_{2m+1}. \end{aligned}$$

Cela donne le diagramme suivant :



$$2) \mathbb{U}_\omega^{[2n, 2m]} - zI := \mathbb{V}_\omega^{[2n, 2m]} \cdot \mathbb{W}_\omega^{[2n, 2m]} - zI$$

Les conditions au bord U et V sont placées dans \mathbb{V} et \mathbb{W} d'une façon où on obtient exactement

$2m - 2n + 1$ L -ligne et L -colonne en commençant par $2n$.

On construit $\mathbb{V}_\omega^{[2n,2m]}$ et $\mathbb{W}_\omega^{[2n,2m]}$ de la façon suivante :

$$\mathbb{V}_\omega^{[2n,2m]} := \bigoplus_{k \in \llbracket n, m-1 \rrbracket} S_{2k} \oplus V.$$

$$\mathbb{W}_\omega^{[2n,2m]} := U \oplus \bigoplus_{k \in \llbracket n, m-1 \rrbracket} S_{2k+1}$$

$\mathbb{U}_\omega^{[2n,2m]}$ est donc donné par :

$$\begin{array}{c} 2n \\ 2n+1 \\ \vdots \\ \vdots \\ \vdots \\ \vdots \\ 2m-1 \\ 2m \end{array} \begin{pmatrix} S_{2n} & 0 & 0 & \cdots & \cdots & 0 \\ 0 & 0 & 0 & \cdots & \cdots & 0 \\ 0 & 0 & S_{2n+2} & 0 & \cdots & 0 \\ 0 & 0 & \vdots & 0 & \cdots & 0 \\ \vdots & \vdots & \vdots & \ddots & \ddots & \vdots \\ 0 & 0 & \cdots & 0 & S_{2m-2} & 0 \\ 0 & 0 & \cdots & 0 & 0 & 0 \\ 0 & 0 & \cdots & \cdots & 0 & 0 & V \end{pmatrix} \cdot \begin{pmatrix} U & 0 & 0 & \cdots & \cdots & 0 & 0 \\ 0 & S_{2n+1} & 0 & \cdots & \cdots & 0 & 0 \\ 0 & \vdots & 0 & \ddots & \ddots & 0 & 0 \\ \vdots & \vdots & \ddots & \ddots & \ddots & \vdots & \vdots \\ \vdots & \vdots & \ddots & S_{2m-3} & \ddots & 0 & 0 \\ 0 & \cdots & \cdots & 0 & 0 & 0 & 0 \\ 0 & \cdots & \cdots & 0 & 0 & S_{2m-1} & 0 \end{pmatrix} - zI$$

$$= \begin{pmatrix} \alpha_{2n}U - z & \beta_{2n}\alpha_{2n+1} & \beta_{2n}\beta_{2n+1} & 0 & \cdots & \cdots & 0 \\ \gamma_{2n}U & \delta_{2n}\alpha_{2n+1} - z & \delta_{2n}\beta_{2n+1} & 0 & \cdots & \cdots & 0 \\ 0 & \alpha_{2n+2}\gamma_{2n+1} & \alpha_{2n+2}\delta_{2n+1} - z & \beta_{2n+2}\alpha_{2n+3} & \beta_{2n+2}\beta_{2n+3} & 0 & 0 \\ 0 & \gamma_{2n+2}\gamma_{2n+1} & \gamma_{2n+2}\delta_{2n+1} & \delta_{2n+2}\alpha_{2n+3} - z & \delta_{2n+2}\beta_{2n+3} & 0 & 0 \\ 0 & 0 & 0 & \alpha_{2n+4}\gamma_{2n+3} & \alpha_{2n+4}\delta_{2n+3} - z & ** & 0 \\ 0 & 0 & 0 & \gamma_{2n+4}\gamma_{2n+3} & \gamma_{2n+4}\delta_{2n+3} & ** & 0 \\ \vdots & \ddots & \ddots & \ddots & \ddots & \ddots & \vdots \\ \vdots & \ddots & \ddots & \ddots & \ddots & \ddots & \vdots \\ 0 & \cdots & 0 & \delta_{2n+2}\alpha_{2n+3} - z & \delta_{2n}\beta_{2n+1} & 0 & 0 \\ 0 & \cdots & 0 & \alpha_{2m-2}\gamma_{2m-3} & \alpha_{2m-2}\delta_{2m-3} - z & \beta_{2m-2}\alpha_{2m-1} & \beta_{2m-2}\beta_{2m-1} \\ 0 & \cdots & 0 & \gamma_{2m-2}\gamma_{2m-3} & \gamma_{2n+2}\delta_{2n+1} & \delta_{2n+2}\alpha_{2n+3} - z & \delta_{2n}\beta_{2n+3} \\ 0 & \cdots & 0 & 0 & 0 & V\gamma_{2m-1} & V\delta_{2m-1} - z \end{pmatrix}$$

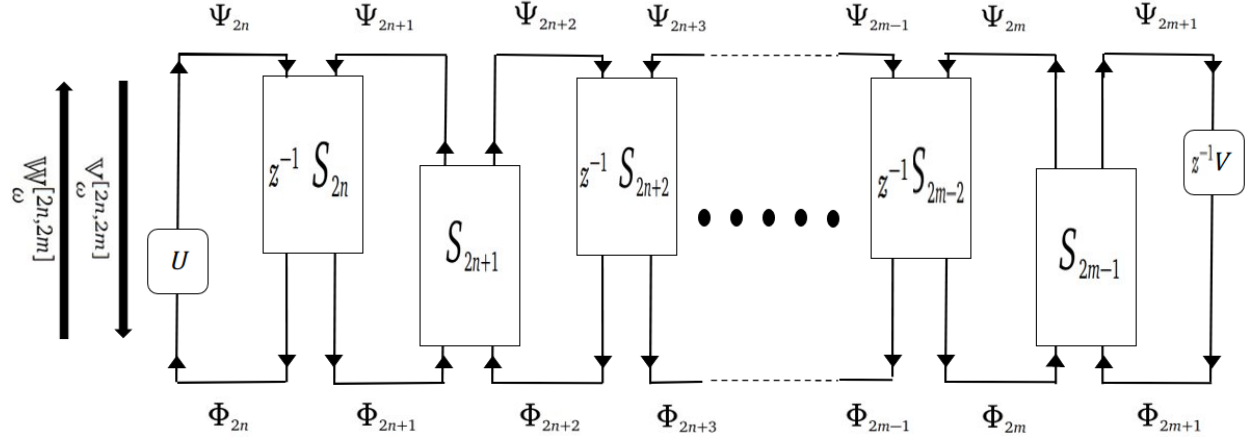
Soit $z \in \mathbb{C}$ et $\Phi \in \ell^2(\llbracket 2n, 2m \rrbracket, \mathbb{C}^L)$ vérifiant $\mathbb{U}_\omega^{[2n,2m]}\Phi = z\Phi$.

Si on pose $\Psi = \mathbb{W}_\omega^{[2n,2m]}\Phi$ donc $\mathbb{V}_\omega^{[2n,2m]}\Psi = z\Phi$, on obtient $\Phi = z^{-1}\mathbb{V}_\omega^{[2n,2m]}\Psi$. Autrement dit, dans le formalisme des matrices de scattering (ou S-matrices) on a :

$$\Psi_{2n} = U\Phi_{2n}, \quad \begin{pmatrix} \Phi_{2n} \\ \Phi_{2n+1} \end{pmatrix} = z^{-1}S_{2n} \begin{pmatrix} \Psi_{2n} \\ \Psi_{2n+1} \end{pmatrix}, \quad \begin{pmatrix} \Psi_{2n+1} \\ \Psi_{2n+2} \end{pmatrix} = S_{2n+1} \begin{pmatrix} \Phi_{2n+1} \\ \Phi_{2n+2} \end{pmatrix} \cdots \cdots$$

$$\dots \dots \begin{pmatrix} \Phi_{2m-2} \\ \Phi_{2m-1} \end{pmatrix} = z^{-1} S_{2m-2} \begin{pmatrix} \Psi_{2m-2} \\ \Psi_{2m-1} \end{pmatrix}, \begin{pmatrix} \Psi_{2m-1} \\ \Psi_{2m} \end{pmatrix} = S_{2m-1} \begin{pmatrix} \Phi_{2m-1} \\ \Phi_{2m} \end{pmatrix}, z^{-1} V \Phi_{2m+1} = \Psi_{2m+1}.$$

Cela donne le diagramme suivant :



$$3) \mathbb{U}_{\omega}^{[2n+1,2m+1]} := \mathbb{V}_{\omega}^{[2n+1,2m+1]} \cdot \mathbb{W}_{\omega}^{[2n+1,2m+1]} - zI$$

Les conditions au bord U et V sont placées dans \mathbb{V} et \mathbb{W} d'une façon où on obtient exactement $2m + 1 - (2n + 1) + 1$ L-ligne et L-colonne en commençant par $2n$.

On construit $\mathbb{V}_{\omega}^{[2n,2m+1]}$ et $\mathbb{W}_{\omega}^{[2n,2m+1]}$ de la façon suivante :

$$\mathbb{V}_{\omega}^{[2n+1,2m+1]} := U \oplus \bigoplus_{k \in \llbracket n+1, m \rrbracket} S_{2k}$$

$$\mathbb{W}_{\omega}^{[2n+1,2m+1]} := \bigoplus_{k \in \llbracket n, m-1 \rrbracket} S_{2k+1} \oplus V$$

$\mathbb{U}_{\omega}^{[2n+1,2m+1]}$ est donc donné par :

$$= \begin{matrix} 2n+1 \\ 2n+2 \\ \vdots \\ \vdots \\ \vdots \\ \vdots \\ 2m \\ 2m+1 \end{matrix} \begin{pmatrix} U & 0 & 0 & \cdots & \cdots & 0 & 0 \\ 0 & S_{2n+2} & 0 & \cdots & & 0 & 0 \\ \vdots & \vdots & \vdots & \ddots & \ddots & \vdots & \\ \vdots & \vdots & \vdots & \ddots & \ddots & \vdots & \\ \vdots & 0 & 0 & \cdots & 0 & S_{2m-2} & 0 & 0 \\ \vdots & 0 & 0 & \cdots & 0 & 0 & S_{2m} & \\ 0 & 0 & \cdots & \cdots & 0 & 0 & 0 & 0 \\ 0 & 0 & \cdots & \cdots & 0 & 0 & 0 & 0 \end{pmatrix} \cdot \begin{pmatrix} S_{2n+1} & 0 & 0 & \cdots & \cdots & 0 \\ 0 & 0 & 0 & \cdots & \cdots & 0 \\ 0 & 0 & S_{2n+3} & 0 & \cdots & 0 \\ 0 & 0 & \vdots & 0 & \cdots & 0 \\ \vdots & \vdots & \ddots & \ddots & \ddots & \vdots \\ 0 & 0 & \cdots & 0 & S_{2m-1} & 0 \\ 0 & 0 & \cdots & \cdots & 0 & 0 & V \end{pmatrix} - Iz$$

$$= \begin{pmatrix} U\alpha_{2n+1} - z & U\beta_{2n+1} & 0 & 0 & \cdots & \cdots & 0 \\ \alpha_{2n+2}\gamma_{2n+1} & \alpha_{2n+2}\delta_{2n+1} - z & \beta_{2n+2}\alpha_{2n+3} & \beta_{2n+2}\beta_{2n+3} & 0 \cdots & \cdots & 0 \\ \gamma_{2n+2}\gamma_{2n+1} & \gamma_{2n+2}\delta_{2n+1} & \delta_{2n+2}\alpha_{2n+3} - z & \delta_{2n+2}\beta_{2n+3} & 0 \cdots & \cdots & 0 \\ 0 & 0 & \alpha_{2n+4}\gamma_{2n+3} & \alpha_{2n+4}\delta_{2n+3} - z & ** & 0 \cdots & 0 \\ 0 & 0 & \gamma_{2n+2}\gamma_{2n+2} & \gamma_{2n+2}\delta_{2n+2} & ** & 0 \cdots & 0 \\ \vdots & \ddots & \ddots & \ddots & \ddots & \ddots & \vdots \\ \vdots & \ddots & \ddots & \ddots & \ddots & \ddots & \vdots \\ 0 & \cdots & \alpha_{2m-2}\gamma_{2m-3} & \alpha_{2m-2}\delta_{2m-3} - z & \beta_{2m-2}\alpha_{2m-1} & \beta_{2m-2}\beta_{2m-1} & 0 \\ 0 & \cdots & \gamma_{2m-2}\gamma_{2m-3} & \gamma_{2m-2}\delta_{2m-3} & \delta_{2m-2}\alpha_{2m-1} - z & \delta_{2m-2}\beta_{2m-1} & 0 \\ 0 & \cdots & 0 & 0 & \alpha_{2m}\gamma_{2m-1} & \alpha_{2m}\delta_{2m-1} - z & \beta_{2m}V \\ 0 & \cdots & 0 & 0 & \gamma_{2m}\gamma_{2m-1} & \gamma_{2m}\delta_{2m-1} & \delta_{2m}V - z \end{pmatrix}$$

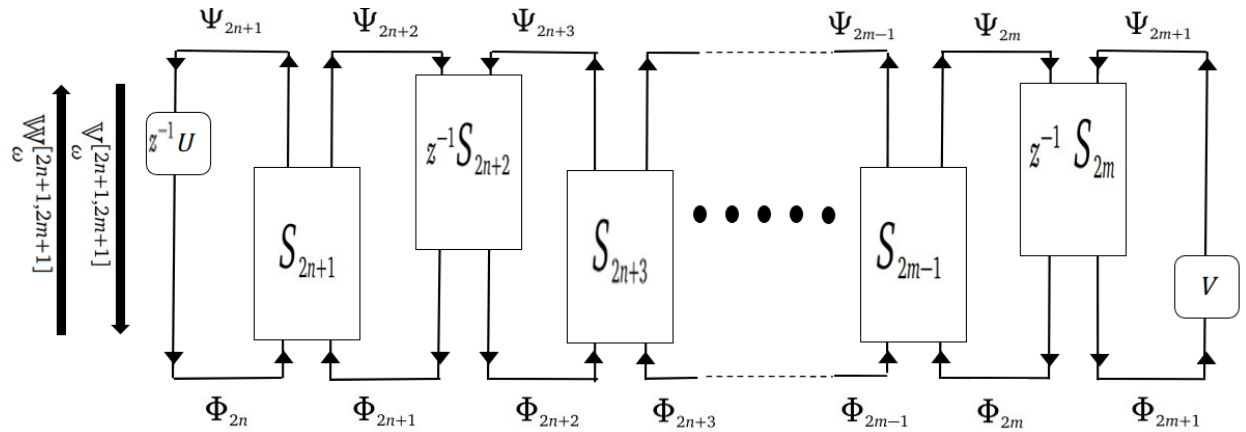
Soit $z \in \mathbb{C}$ et $\Phi \in \ell^2([2n+1, 2m+1], \mathbb{C}^L)$ vérifiant $\mathbb{U}_\omega^{[2n+1, 2m+1]}\Phi = z\Phi$.

Si on pose $\Psi = \mathbb{W}_\omega^{[2n+1, 2m+1]}\Phi$ donc $\mathbb{V}_\omega^{[2n+1, 2m+1]}\Psi = z\Phi$, on obtient $\Phi = z^{-1}\mathbb{V}_\omega^{[2n+1, 2m+1]}\Psi$.

Autrement dit, dans le formalisme des matrices de scattering (ou S-matrices) on a :

$$\begin{aligned} \Phi_{2n+1} = z^{-1}U\Psi_{2n+1}, \quad \begin{pmatrix} \Psi_{2n+1} \\ \Psi_{2n+2} \end{pmatrix} = S_{2n+1} \begin{pmatrix} \Phi_{2n+1} \\ \Phi_{2n+2} \end{pmatrix}, \quad \begin{pmatrix} \Phi_{2n+2} \\ \Phi_{2n+3} \end{pmatrix} = z^{-1}S_{2n+2} \begin{pmatrix} \Psi_{2n+2} \\ \Psi_{2n+3} \end{pmatrix}, \quad \dots \dots \\ \dots \dots \quad \begin{pmatrix} \Psi_{2m-1} \\ \Psi_{2m} \end{pmatrix} = S_{2m-1} \begin{pmatrix} \Phi_{2m-1} \\ \Phi_{2m} \end{pmatrix}, \quad \begin{pmatrix} \Phi_{2m} \\ \Phi_{2m+1} \end{pmatrix} = z^{-1}S_{2m} \begin{pmatrix} \Psi_{2m} \\ \Psi_{2m+1} \end{pmatrix}, \quad V\Phi_{2m+1} = \Psi_{2m+1}. \end{aligned}$$

Cela donne le diagramme suivant :



$$4) \mathbb{U}_\omega^{[2n+1, 2m]} := \mathbb{V}_\omega^{[2n+1, 2m]} \cdot \mathbb{W}_\omega^{[2n+1, 2m]} - zI.$$

Les conditions au bord U et V sont placées dans \mathbb{V} et \mathbb{W} d'une façon où on obtient exactement $2m - (2n + 1) + 1$ L -ligne et L -colonne en commençant par $2n + 1$.

On construit $\mathbb{V}_\omega^{[2n,2m+1]}$ et $\mathbb{W}_\omega^{[2n,2m+1]}$ de la façon suivante :

$$\mathbb{V}_\omega^{[2n,2m+1]} := U \oplus \bigoplus_{k \in \llbracket n+1, m-1 \rrbracket} S_{2k} \oplus V$$

$$\mathbb{W}_\omega^{[2n,2m+1]} := \bigoplus_{k \in \llbracket n, m-1 \rrbracket} S_{2k+1}$$

$$= \begin{matrix} 2n+1 \\ 2n+2 \\ \vdots \\ \vdots \\ \vdots \\ 2m-1 \\ 2m \end{matrix} \begin{pmatrix} U & 0 & 0 & \cdots & \cdots & 0 \\ 0 & S_{2n+2} & 0 & \cdots & 0 & \\ \vdots & \vdots & \vdots & \ddots & \ddots & \vdots \\ \vdots & \vdots & \vdots & \ddots & \ddots & \vdots \\ 0 & \cdots & 0 & S_{2m-2} & 0 & \\ 0 & \cdots & \cdots & 0 & 0 & V \end{pmatrix} \cdot \begin{pmatrix} S_{2n+1} & 0 & 0 & \cdots & 0 & 0 \\ 0 & 0 & 0 & \cdots & 0 & 0 \\ 0 & 0 & S_{2n+3} & \cdots & 0 & 0 \\ 0 & 0 & \vdots & \ddots & \vdots & \vdots \\ \vdots & \vdots & \vdots & \ddots & \vdots & \vdots \\ 0 & 0 & \cdots & 0 & S_{2m-1} & \\ 0 & 0 & \cdots & 0 & 0 & \end{pmatrix} - zI$$

$$= \begin{pmatrix} U\alpha_{2n+1} - z & U\beta_{2n+1} & 0 & 0 & \cdots & \cdots & 0 \\ \alpha_{2n+2}\gamma_{2n+1} & \alpha_{2n+2}\delta_{2n+1} - z & \beta_{2n+2}\alpha_{2n+3} & \beta_{2n+2}\beta_{2n+3} & 0 \cdots & \cdots & 0 \\ \gamma_{2n+2}\gamma_{2n+1} & \gamma_{2n+2}\delta_{2n+1} & \delta_{2n+2}\alpha_{2n+3} - z & \delta_{2n+2}\beta_{2n+3} & 0 \cdots & \cdots & 0 \\ 0 & 0 & \alpha_{2n+4}\gamma_{2n+3} & \alpha_{2n+4}\delta_{2n+3} - z & ** & 0 \cdots & 0 \\ 0 & 0 & \gamma_{2n+2}\gamma_{2n+2} & \gamma_{2n+2}\delta_{2n+2} & ** & 0 \cdots & 0 \\ \vdots & \ddots & \ddots & \ddots & \ddots & \ddots & \vdots \\ \vdots & \ddots & \ddots & \ddots & \ddots & \ddots & \vdots \\ 0 & \cdots & ** & \delta_{2n+2}\alpha_{2n+3} - z & \delta_{2n}\beta_{2n+1} & 0 & 0 \\ 0 & \cdots & 0 & \alpha_{2m-2}\gamma_{2m-3} & \alpha_{2m-2}\delta_{2m-3} - z & \beta_{2m-2}\alpha_{2m-1} & \beta_{2m-2}\beta_{2m-1} \\ 0 & \cdots & 0 & \gamma_{2m-2}\gamma_{2m-3} & \gamma_{2n+2}\delta_{2n+1} & \delta_{2n+2}\alpha_{2n+3} - z & \delta_{2n}\beta_{2n+3} \\ 0 & \cdots & 0 & 0 & 0 & V\gamma_{2m-1} & V\delta_{2m-1} - z \end{pmatrix}$$

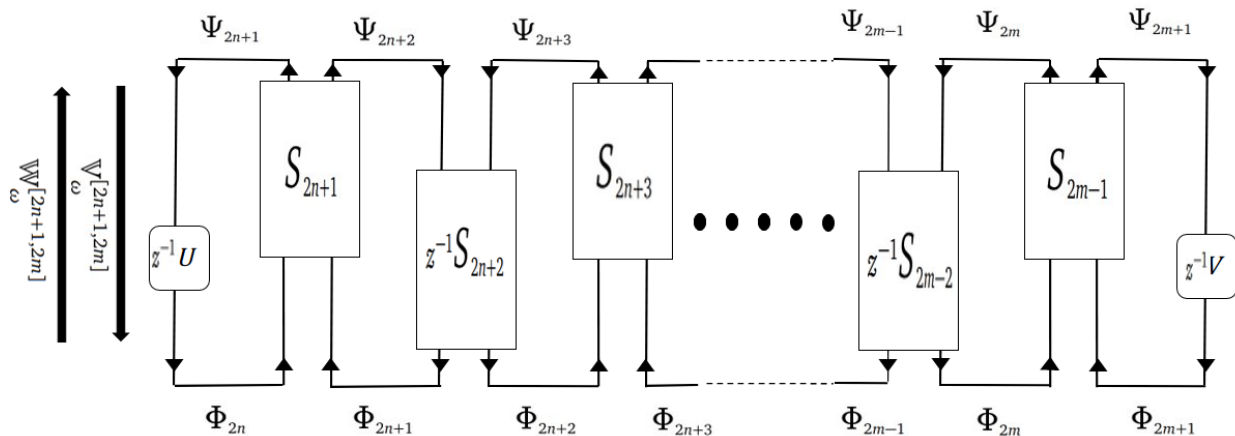
Soit $z \in \mathbb{C}$ et $\Phi \in \ell^2(\llbracket 2n+1, 2m \rrbracket, \mathbb{C}^L)$ vérifiant $\mathbb{U}_\omega^{[2n+1, 2m]}\Phi = z\Phi$.

Si on pose $\Psi = \mathbb{W}_\omega^{[2n+1, 2m]}\Phi$ donc $\mathbb{V}_\omega^{[2n+1, 2m]}\Psi = z\Phi$, on obtient $\Phi = z^{-1}\mathbb{V}_\omega^{[2n+1, 2m]}\Psi$. Autrement dit, dans le formalisme des matrices de scattering (ou S-matrices) on a :

$$\Phi_{2n+1} = z^{-1}U\Psi_{2n+1}, \begin{pmatrix} \Psi_{2n+1} \\ \Phi_{2n+2} \end{pmatrix} = S_{2n+1} \begin{pmatrix} \Phi_{2n+1} \\ \Phi_{2n+2} \end{pmatrix}, \begin{pmatrix} \Phi_{2n+2} \\ \Psi_{2n+3} \end{pmatrix} = z^{-1}S_{2n+2} \begin{pmatrix} \Psi_{2n+2} \\ \Psi_{2n+3} \end{pmatrix}, \dots \dots$$

$$\dots \dots \begin{pmatrix} \Phi_{2m-2} \\ \Phi_{2m-1} \end{pmatrix} = z^{-1}S_{2m-2} \begin{pmatrix} \Psi_{2m-2} \\ \Psi_{2m-1} \end{pmatrix}, \begin{pmatrix} \Psi_{2m-1} \\ \Psi_{2m} \end{pmatrix} = S_{2m-1} \begin{pmatrix} \Phi_{2m-1} \\ \Phi_{2m} \end{pmatrix}, z^{-1}V\Phi_{2m+1} = \Psi_{2m+1}.$$

Cela donne le diagramme suivant :



4.3 Borne sur les moments fractionnaires de la fonction de Green

Les estimations des moments fractionnaires de la fonction de Green ont occupé une place prépondérante dans les preuves de localisation pour le modèle auto-adjoint d'Anderson, illustrées notamment dans les travaux [91, 16, 92]. Notre démarche pour évaluer ces moments débute par l'établissement d'une borne supérieure de leurs espérances, qui reste constante en fonction du paramètre spectral. Nous nous inspirerons de la méthode de E.Hamza présentée dans [90], tout en ajustant la suite des opérateurs pour que l'argument soit en accord avec la configuration matricielle du modèle. Cette borne supérieure constituera par la suite un outil clé pour prouver la décroissance exponentielle de ces moments fractionnaires.

Pour $a, b \in \mathbb{Z}$, $a < b$, on note

$$G_{\omega}^{[a,b]}(z) = (\mathbb{U}_{\omega}^{[a,b]} - z)^{-1}, \text{ et pour } k, l \in \mathbb{Z}, G_{\omega}^{[a,b]}(z, k, l) = \langle e_k, (\mathbb{U}_{\omega}^{[a,b]} - z)^{-1} e_l \rangle.$$

Théorème 4.3.1.

Soit $s \in]0, \frac{1}{4}]$, il existe $C(s) > 0$, pour tout $z \in \mathbb{C}^* \setminus \mathbb{S}^1$ et tous $k, l \in \mathbb{Z}$ tels que $|k - l| > 4$:

$$\mathbb{E}(\|G_{\omega}^{[a,b]}(z, k, l)\|^s) \leq C(s).$$

Démonstration. Puisque $(\mathbb{U}_{\omega} - z)^{-1} = \frac{1}{2z} [(\mathbb{U}_{\omega} + z)(\mathbb{U}_{\omega} - z)^{-1} - I]$, il est facile de voir qu'il

existe $0 < \tilde{C}(s) < \infty$ tel que

$$\mathbb{E}[\|G_\omega(z, k, l)\|^s] \leq \tilde{C}(s) \left\{ \mathbb{E} \left[\left\| ((U_\omega + z)(U_\omega - z)^{-1})_{k,l} \right\|^s \right] + I_L \right\}$$

Il suffit donc de prouver l'existence de $0 < \tilde{C}(s) < \infty$ tel que

$$\mathbb{E} \left[\left\| ((U_\omega + z)(U_\omega - z)^{-1})_{k,l} \right\|^s \right] \leq \tilde{C}(s)$$

pour tout $z \in \mathbb{C} \setminus \mathbb{S}^1$ et tous $k, l \in \mathbb{Z}$. Nous utilisons la méthode de la perturbation de rang fini pour établir une telle borne sur la résolvante modifiée.

4.3.1 Perturbations de rang fini

On rappelle l'expression de la matrice de scattering $S_{2n}(\omega)$:

$$S_{2n}(\omega) = S_{2n}(\alpha, U_{2n}(\omega), V_{2n}(\omega)) = \begin{pmatrix} \alpha & \rho(\alpha)U_{2n}(\omega) \\ V_{2n}(\omega)\tilde{\rho}(\alpha) & -V_{2n}(\omega)\alpha^*U_{2n}(\omega) \end{pmatrix}$$

on écrit maintenant les phases unitaires $V_{2n}(\omega)$ sous la forme :

$$V_{2n}(\omega) = \tilde{V}_{2n}^\omega e^{i\theta_{2n}^\omega} \text{ où } \tilde{V}_{2n}^\omega = \tilde{V}_{2n}^\omega D_{2n}^\omega (\tilde{V}_{2n}^\omega)^* \in U(L) \cap H_L(\mathbb{C}).$$

Cela va nous permettre d'écrire :

$$S_{2n}(\omega) = \begin{pmatrix} I_L & 0 \\ 0 & \tilde{V}_{2n}^\omega e^{i\theta_{2n}^\omega} \end{pmatrix} \begin{pmatrix} \alpha & \rho(\alpha)U_{2n}(\omega) \\ \tilde{\rho}(\alpha) & -\alpha^*U_{2n}(\omega) \end{pmatrix}$$

et comme

$$\begin{aligned}
\mathbb{U}_\omega &= \mathbb{V}_\omega \mathbb{W}_\omega \\
&= \left(\bigoplus_{k \in \mathbb{Z}} S_{2k} \right) \circ s^L \left(\bigoplus_{k \in \mathbb{Z}} S_{2k+1} \right) \\
&= \left(\bigoplus_{k \in \mathbb{Z}} \begin{pmatrix} I_L & 0 \\ 0 & \tilde{V}_{2k}^\omega e^{i\theta_{2k}^\omega} \end{pmatrix} \begin{pmatrix} \alpha & \rho(\alpha) U_{2k}(\omega) \\ \tilde{\rho}(\alpha) & -\alpha^* U_{2k}(\omega) \end{pmatrix} \right) \circ s^L \left(\bigoplus_{k \in \mathbb{Z}} S_{2k+1} \right) \\
&= \bigoplus_{k \in \mathbb{Z}} \begin{pmatrix} I_L & 0 \\ 0 & \tilde{V}_{2k}^\omega e^{i\theta_{2k}^\omega} \end{pmatrix} \left(\bigoplus_{k \in \mathbb{Z}} \begin{pmatrix} \alpha & \rho(\alpha) U_{2k}(\omega) \\ \tilde{\rho}(\alpha) & -\alpha^* U_{2k}(\omega) \end{pmatrix} \right) \circ s^L \left(\bigoplus_{k \in \mathbb{Z}} S_{2k+1} \right) \\
&= \mathbb{Y}_\omega \mathbb{V}'_\omega \mathbb{W}_\omega.
\end{aligned}$$

Pour $k \neq l$ paires, posant $A = \{k+1, l+1\} \subset \mathbb{Z}$ et soient $a = \frac{1}{2}(\theta_k^\omega + \theta_l^\omega)$, $b = \frac{1}{2}(\theta_k^\omega - \theta_l^\omega)$, et définissons

$$\eta_j = \begin{cases} a & j \in A \\ 0 & j \notin A \end{cases}$$

$$\xi_j = \begin{cases} b & j = k+1 \\ -b & j = l+1, \\ 0 & j \notin A \end{cases}$$

Ensuite, posons $E_j = (0; 0; \dots; 0; I_L; 0; \dots; 0)$ où I_L est dans la $j^{\text{ième}}$ position. on définit les matrices diagonales par L -blocs, D_a, D_b et \widehat{D} :

$$\begin{aligned}
D_a E_j &= \tilde{V}_j^\omega e^{i\eta_j^\omega} E_j \\
D_b E_j &= \tilde{V}_j^\omega e^{i\xi_j^\omega} E_j \\
\widehat{D} E_j &= \begin{cases} E_j & j \text{ paire} \\ \tilde{V}_{2k}^\omega e^{i\theta_{2k}^\omega} & j \text{ impaire} \end{cases}
\end{aligned}$$

En utilisant ces définitions, nous pouvons poser $\mathbb{Y}_\omega = \widehat{D} D_b D_a$ et on a :

$$\begin{aligned}
\mathbb{U}_\omega &= \mathbb{Y}_\omega \mathbb{V}'_\omega \mathbb{W}_\omega \\
&= \widehat{D} D_b D_a \mathbb{V}'_\omega \mathbb{W}_\omega \\
&= \mathbb{Y}_\omega D_a \mathbb{X}_\omega.
\end{aligned}$$

avec l'opérateur unitaire $\mathbb{X}_\omega = D_b \widehat{D} \mathbb{V}'_\omega \mathbb{W}_\omega$ indépendant de a .

On a aussi les deux égalités :

$$D_a = \mathbb{Y}_\omega^{-1} \mathbb{U} \mathbb{X}_\omega^{-1}.$$

De plus, on peut voir que $\mathbb{U}_\omega - \mathbb{Y}_\omega \mathbb{X}_\omega$ est un opérateur de rang fini. Soit P_A la projection orthogonale sur le sous-espace engendré par $\{\mathbb{X}_\omega^{-1} e_j : j \in A\}$. Notons que $\{\mathbb{X}_\omega^{-1} e_j : j \in \mathbb{Z}\}$ est une base orthonormale de $l^2(\mathbb{Z})$. Vu la définition des opérateurs on peut montrer que :

$$P_A \mathbb{Y}_\omega^{-1} \mathbb{U}_\omega \mathbb{X}_\omega^{-1} P_A = e^{-ia} I_2.$$

De plus,

$$P_A \mathbb{X}_\omega^{-1} \mathbb{Y}_\omega^{-1} \mathbb{U}_\omega P_A = e^{-ia} I_2.$$

En effet :

pour u dans $\{\mathbb{X}_\omega^{-1} e_j : j \in A\}$, il existe a et b réels tels que $u = a \mathbb{X}_\omega^{-1} e_{k+1} + b \mathbb{X}_\omega^{-1} e_{l+1}$.

Donc,

$$\mathbb{X}_\omega^{-1} \mathbb{Y}_\omega^{-1} \mathbb{U}_\omega u = a \mathbb{X}_\omega^{-1} D_a e_{k+1} + b \mathbb{X}_\omega^{-1} D_a e_{l+1} = e^{-ia} (a \mathbb{X}_\omega^{-1} e_{k+1} + b \mathbb{X}_\omega^{-1} e_{k+1}) = e^{-ia} u.$$

D'autre part, $\mathbb{U}_\omega - \mathbb{Y}_\omega \mathbb{X}_\omega = \mathbb{Y}_\omega (D_a - I) \mathbb{X}_\omega = 0$ sur $Im(I - P_A)$ le sous espace engendré par $\{\mathbb{X}_\omega^{-1} e_j : j \in \mathbb{Z} \setminus A\}$ car $D_a - I = 0$ sur $Im(I - P_A)$.

Comme $(\mathbb{Y}_\omega \mathbb{X}_\omega)^{-1} \mathbb{U}_\omega = e^{-ia}$ sur l'image de P_A , on peut écrire :

$$\begin{aligned} \mathbb{U}_\omega &= \mathbb{Y}_\omega \mathbb{X}_\omega (I - P_A) + \mathbb{U}_\omega P_A \\ &= \mathbb{Y}_\omega \mathbb{X}_\omega (I - P_A) + \mathbb{Y}_\omega \mathbb{X}_\omega (\mathbb{Y}_\omega \mathbb{X}_\omega)^{-1} \mathbb{U}_\omega P_A \\ &= \mathbb{Y}_\omega \mathbb{X}_\omega (I - P_A) + e^{-ia} \mathbb{Y}_\omega \mathbb{X}_\omega P_A. \end{aligned}$$

Pour $z \in \mathbb{C}^* \setminus \mathbb{S}^1$, posons

$$\begin{aligned} F_z &= P_A (\mathbb{U}_\omega + z) (\mathbb{U}_\omega - z)^{-1} P_A, \\ \widehat{F}_z &= P_A (\mathbb{Y}_\omega \mathbb{X}_\omega + z) (\mathbb{Y}_\omega \mathbb{X}_\omega - z)^{-1} P_A. \end{aligned}$$

Dans la suite on enlève les ω pour simplifier les calculs. On fait la somme afin d'obtenir

$$\begin{aligned}
\widehat{F}_z + \widehat{F}_z^* &= P_A [(\mathbb{Y}\mathbb{X} + z)(\mathbb{Y}\mathbb{X} - z)^{-1} + ((\mathbb{Y}\mathbb{X} + z)(\mathbb{Y}\mathbb{X} - z)^{-1})^*] P_A. \\
&= P_A [((\mathbb{Y}\mathbb{X} - z)^{-1})^* [(\mathbb{Y}\mathbb{X} - z)^*(\mathbb{Y}\mathbb{X} + z) + (\mathbb{Y}\mathbb{X} + z)^*(\mathbb{Y}\mathbb{X} - z)] (\mathbb{Y}\mathbb{X} - z)^{-1}] P_A. \\
&= P_A [((\mathbb{Y}\mathbb{X} - z)^{-1})^* [(\mathbb{Y}\mathbb{X})^* \mathbb{Y}\mathbb{X} - \bar{z} \mathbb{Y}\mathbb{X} + z(\mathbb{Y}\mathbb{X})^* - |z|^2 + (\mathbb{Y}\mathbb{X})^*(\mathbb{Y}\mathbb{X}) - z(\mathbb{Y}\mathbb{X})^* - z(\mathbb{Y}\mathbb{X}) - |z|^2] (\mathbb{Y}\mathbb{X} - z)^{-1}] P_A. \\
&= P_A (2I - 2|z|^2) ((\mathbb{Y}\mathbb{X} - z)^{-1})^* (\mathbb{Y}\mathbb{X} - z)^{-1} P_A.
\end{aligned}$$

Sur l'image de P_A , cela implique que $\widehat{F}_z + \widehat{F}_z^* < 0$ pour $|z| > 1$. Par conséquent, $-i\widehat{F}_z$ est un opérateur dissipatif. De même, $-i\widehat{F}_z^{-1}$ est également un opérateur dissipatif. Dans le cas où $|z| < 1$, nous avons $i\widehat{F}_z, i\widehat{F}_z^{-1}$ qui sont dissipatifs.

Ensuite, utilisons le fait que $(x + z)(x - z)^{-1} = 1 + 2z(x - z)^{-1}$, pour obtenir

$$\begin{aligned}
F_z - \widehat{F}_z &= P_A [(\mathbb{U}_\omega + z)(\mathbb{U}_\omega - z)^{-1} - ((\mathbb{Y}_\omega \mathbb{X}_\omega + z)(\mathbb{Y}_\omega \mathbb{X}_\omega - z)^{-1})] P_A. \\
&= P_A [I + 2z(\mathbb{U}_\omega - z)^{-1} - (I + 2z(\mathbb{Y}_\omega \mathbb{X}_\omega - z)^{-1})] P_A. \\
&= -2z P_A [(\mathbb{Y}_\omega \mathbb{X}_\omega - z)^{-1} - (\mathbb{U}_\omega - z)^{-1}]^{-1} P_A.
\end{aligned}$$

En appliquant l'identité de la résolvante, on obtient :

$$F_z - \widehat{F}_z = -2z P_A [(\mathbb{Y}_\omega \mathbb{X}_\omega - z)^{-1} (\mathbb{U}_\omega - \mathbb{Y}_\omega \mathbb{X}_\omega) (\mathbb{U}_\omega - z)^{-1}]^{-1} P_A.$$

Comme, $\mathbb{Y}_\omega (D_a - I) \mathbb{X}_\omega$ est nul partout et vaut $\mathbb{X}_\omega \mathbb{Y}_\omega (e^{-ia} - 1) I_2$ sur $Im P_A$, il vient :

$$F_z - \widehat{F}_z = -2z P_A [(\mathbb{Y}_\omega \mathbb{X}_\omega - z)^{-1} (\mathbb{Y}_\omega \mathbb{X}_\omega) P_A (e^{-ia} - 1) P_A (\mathbb{U}_\omega - z)^{-1}] P_A$$

car

$$\begin{aligned}
\mathbb{U}_\omega - \mathbb{Y}_\omega \mathbb{X}_\omega &= \mathbb{Y}_\omega \mathbb{X}_\omega (I - P_A) + e^{-ia} \mathbb{Y}_\omega \mathbb{X}_\omega P_A - \mathbb{Y}_\omega \mathbb{X}_\omega. \\
&= \mathbb{Y}_\omega \mathbb{X}_\omega - \mathbb{Y}_\omega \mathbb{X}_\omega P_A + e^{-ia} \mathbb{Y}_\omega \mathbb{X}_\omega P_A - \mathbb{Y}_\omega \mathbb{X}_\omega \\
&= \mathbb{Y}_\omega \mathbb{X}_\omega [e^{-ia} P_A - P_A] \\
&= \mathbb{Y}_\omega \mathbb{X}_\omega [e^{-ia} P_A P_A - P_A P_A] \\
&= \mathbb{Y}_\omega \mathbb{X}_\omega P_A (e^{-ia} - 1) P_A.
\end{aligned}$$

Ainsi

$$\begin{aligned} F_z - \widehat{F}_z &= -2zP_A(\mathbb{Y}_\omega \mathbb{X}_\omega - z)^{-1} \mathbb{Y}_\omega \mathbb{X}_\omega P_A(e^{-ia} - 1)P_A(\mathbb{U}_\omega - z)^{-1}P_A \\ &= -P_A(\mathbb{Y}_\omega \mathbb{X}_\omega - z)^{-1} \mathbb{Y}_\omega \mathbb{X}_\omega P_A(e^{-ia} - 1)P_A(2z(\mathbb{U}_\omega - z)^{-1})P_A \end{aligned}$$

Puis grâce à l'égalité $2z(\mathbb{U}_\omega - z)^{-1} = (\mathbb{U}_\omega + z)(\mathbb{U}_\omega - z)^{-1} - I$, il s'ensuit que

$$\begin{aligned} F_z - \widehat{F}_z &= P_A(\mathbb{Y}_\omega \mathbb{X}_\omega - z)^{-1} \mathbb{Y}_\omega \mathbb{X}_\omega P_A(e^{-ia} - 1)[F_z - I]P_A \\ &= -P_A[I + z(\mathbb{Y}_\omega \mathbb{X}_\omega)](\mathbb{Y}_\omega \mathbb{X}_\omega - z)^{-1} \mathbb{Y}_\omega \mathbb{X}_\omega P_A(e^{-ia} - 1)[F_z - I]P_A \\ &= P_A \left[\frac{1}{2}(I + (\mathbb{Y}_\omega \mathbb{X}_\omega + z)(\mathbb{Y}_\omega \mathbb{X}_\omega - z)^{-1})P_A(e^{-ia} - 1)[I - F_z] \right] P_A \\ &= P_A \left[\frac{1}{2}(I + \widehat{F}_z)(e^{-ia} - 1)[I - F_z] \right] P_A. \end{aligned}$$

Donc :

$$P_A(F_z - \widehat{F}_z)P_A = P_A \left[\frac{1}{2}(I + \widehat{F}_z)(e^{-ia} - 1)(I - F_z) \right] P_A,$$

On peut donc écrire :

$$F_z - \widehat{F}_z = \frac{1}{2}(I + \widehat{F}_z)(e^{-ia} - 1)(I - F_z).$$

ce qui est équivalent à :

$$\begin{aligned} F_z \left(I + \frac{1}{2}(I + \widehat{F}_z)(e^{-ia} - 1) \right) &= F_z + \frac{1}{2}(I + \widehat{F}_z)(e^{-ia} - 1). \\ \iff F_z \left(I + \frac{1}{2}(I + (e^{-ia} - 1) + \frac{1}{2}\widehat{F}_z)(e^{-ia} - 1) \right) &= \frac{1}{2}(e^{-ia} - 1) + \widehat{F}_z \left(I + \frac{1}{2}(e^{-ia} - 1) \right) \\ \iff F_z \frac{1}{2}(e^{-ia} - 1) \left(\frac{e^{-ia} + 1}{e^{-ia} - 1} I + \widehat{F}_z \right) &= \frac{1}{2}(e^{-ia} - 1) \left(I + \widehat{F}_z \frac{e^{-ia} + 1}{e^{-ia} - 1} \right) \end{aligned}$$

On pose $m_a := -i \left(\frac{e^{-ia} + 1}{e^{-ia} - 1} \right)$ et on trouve :

$$F_z(i.m_a + \widehat{F}_z) = I + i.m_a I \widehat{F}_z$$

Ainsi :

$$\begin{aligned}
F_z(i.m_a + \hat{F}_z) &= I + i.m_a \hat{F}_z \\
\iff F_z &= (\hat{F}_z + i.m_a I)^{-1} - i.m_a \hat{F}_z (F_z + i.m_a I)^{-1} \\
\iff F_z &= -(-i(-i\hat{F}_z + m_a I)^{-1}) + i.m_a F_z (I - i.m_a F_z^{-1}) F_z^{-1} \\
\iff F_z &= -i(-i\hat{F}_z + m_a I)^{-1} + i.m_a (I - i.m_a F_z^{-1})^{-1} \\
\text{Donc } F_z &= -i(-i\hat{F}_z + m_a I)^{-1} - i(-iF_z^{-1} - m_a^{-1}I)^{-1}. \tag{4.1}
\end{aligned}$$

Rappelons que :

$$F_z = P_A(\mathbb{U}_\omega + z)(\mathbb{U}_\omega - z)^{-1}P_A$$

qui s'identifie à une matrice 2×2 associée aux colonnes k et l et aux lignes k et l de $(\mathbb{U}_\omega + z)(\mathbb{U}_\omega - z)^{-1}$ dans la base orthonormée $\{\mathbb{X}_\omega^{-1}e_k; \mathbb{X}_\omega^{-1}e_l\}$. Puis par passage à la base canonique $\{e_k, e_l\}$, on en déduit que :

$$\langle \mathbb{X}_\omega^{-1}e_k | F_z \mathbb{X}_\omega^{-1}e_l \rangle = \langle e_k | \mathbb{X}_\omega F_z \mathbb{X}_\omega^{-1}e_l \rangle = \langle e_k | (\mathbb{U}_\omega + z)(\mathbb{U}_\omega - z)^{-1}e_l \rangle.$$

En prenant le module, en passant à la puissance s et en prenant l'espérance partielle par rapport à $\theta_{\{2n+1,k\}}$ et $\theta_{\{2n+1,l\}}$ on peut suivre la fin de la preuve de [79] avec $\tau \equiv 1$. Par conséquent,

$$\begin{aligned}
&\iint \left| \langle e_k | (\mathbb{U}_\omega + z)(\mathbb{U}_\omega - z)^{-1}e_l \rangle \right|^s d\mu(\theta_{\{2n+1,k\}}) d\mu(\theta_{\{2n+1,l\}}) \\
&\leq \int_0^{2\pi} \int_0^{2\pi} \left| \langle \mathbb{X}_\omega^{-1}e_k | F_z \mathbb{X}_\omega^{-1}e_l \rangle \right|^s d\theta_{\{2n+1,k\}} d\theta_{\{2n+1,l\}} \\
&\leq \int_0^{2\pi} \int_0^{2\pi} \|F_z\|^s d\theta_{\{2n+1,k\}} d\theta_{\{2n+1,l\}} \\
&\leq 2 \int_{-\pi}^{\pi} \left(\int_0^{2\pi} \|F_z\|^s da \right) db,
\end{aligned}$$

où nous sommes passés aux variables a et b et légèrement élargi le domaine d'intégration dans le rectangle $0 \leq a \leq 2\pi, -\pi \leq b \leq \pi$. Nous majorant $\|F_z\|^s$ l'intégrale en a en utilisant 4.1,

$$\int_0^{2\pi} \|F_z\|^s da \leq \int_0^{2\pi} \left\| (-i\hat{F}_z + m_a I)^{-1} \right\|^s da + \int_0^{2\pi} \left\| (-i\hat{F}_z^{-1} - m_a^{-1}I)^{-1} \right\|^s da$$

En rappelant que m_a a des singularités en $a \in \{0, 2\pi\}$, nous effectuons le changement de variables $x = m_a$:

$$\begin{aligned}
\int_0^{2\pi} \left\| P_A(-i\widehat{F}_z + m_a)^{-1} P_A \right\|^s da &= \lim_{\epsilon \rightarrow 0} \int_{\epsilon}^{2\pi-\epsilon} \left\| P_A(-i\widehat{F}_z + m_a)^{-1} P_A \right\|^s da \\
&= \lim_{R \rightarrow \infty} \int_{-R}^R \frac{2}{x^2 + 1} \left\| P_A(-i\widehat{F}_z + x)^{-1} P_A \right\|^s dx \\
&= 2 \sum_{n \in \mathbb{Z}} \int_n^{n+1} \frac{1}{x^2 + 1} \left\| P_A(-i\widehat{F}_z + x)^{-1} P_A \right\|^s dx \\
&\leq 2 \sum_{n \in \mathbb{Z}} \frac{1}{(|n| - 1)^2 + 1} \int_n^{n+1} \left\| P_A(-i\widehat{F}_z + x)^{-1} P_A \right\|^s dx,
\end{aligned}$$

où la dernière inégalité découle du fait que pour tout $n \in \mathbb{Z}$,

$$\min_{x \in [n, n+1]} (x^2 + 1) \geq (|n| - 1)^2 + 1.$$

Étant donné que $-i\widehat{F}_z$ est un opérateur de rang fini dissipatif, le Lemme (3.1) de [36] affirme l'existence d'une constante $0 < C_3 < \infty$ indépendante de P_A , telle que

$$\mathcal{L}eb\left(\left\{x \in [n, n+1] : \left\| P_A(-i\widehat{F}_z + x)^{-1} P_A \right\| > t\right\}\right) \leq C_3 \frac{1}{t}.$$

En intégrant par tranches, nous concluons que

$$\begin{aligned}
\int_n^{n+1} \left\| P_A(-i\widehat{F}_z + x)^{-1} P_A^s \right\| dx &= \int_0^\infty \mathcal{L}eb\left(\left\{x \in [n, n+1] : \left\| P_A(-i\widehat{F}_z + x)^{-1} P_A \right\| > t^{1/s}\right\}\right) dt \\
&\leq C_3 \left(1 + \frac{s}{s+1}\right),
\end{aligned}$$

où nous avons utilisé que $\mathcal{L}eb\left(\left\{x \in [n, n+1] : \left\| P_A(-i\widehat{F}_z + x)^{-1} P_A \right\| > t^{1/s}\right\}\right) \leq \max\{1, C_3 t^{-1/s}\}$.

En insérant ce résultat dans l'équation 4.3.1 et en notant que P_A est un opérateur de rang fini, cela implique

$$\int_0^{2\pi} \left\| P_A(-i\widehat{F}_z + m_a)^{-1} P_A \right\|^s da \leq 2\widetilde{C}_3 \left(1 + \frac{s}{s+1}\right) \sum_{n \in \mathbb{Z}} \frac{1}{(|n| - 1)^2 + 1}.$$

Enfin, en notant que $\sum_{n \in \mathbb{Z}} \frac{1}{(|n|-1)^2+1}$ est une série convergente, nous pouvons conclure que

$$\int_0^{2\pi} \|P_A(-i\widehat{F}_z + m_a)^{-1} P_A\|^s da \leq C_4,$$

avec C_4 dépendant uniquement de s . Ensuite, nous montrons l'existence d'une constante $0 < C_5(s) < \infty$ telle que

$$\int_0^{2\pi} \left\| P_A(-\widehat{F}_z^{-1} - m_a^{-1})^{-1} P_A \right\|^s da \leq C_5(s).$$

Puisque m_a^{-1} a une singularité en $a = \pi$, alors

$$\int_0^{2\pi} \left\| P_A(-\widehat{F}_z^{-1} - m_a^{-1})^{-1} P_A \right\|^s da = \lim_{\epsilon \rightarrow 0} \left(\int_0^{\pi-\epsilon} + \int_{\pi+\epsilon}^{2\pi} \right) \left\| P_A(-\widehat{F}_z^{-1} - m_a^{-1})^{-1} P_A \right\|^s da.$$

Comme précédemment, nous effectuons un changement de variables en posant $y = -m_a^{-1}$ et utilisons le fait que $-i\widehat{F}_z^{-1}$ est un opérateur dissipatif, ainsi que l'affirmation du Lemme (3.1) de [36], pour obtenir

$$\begin{aligned} \int_0^{2\pi} \left\| P_A(-\widehat{F}_z^{-1} - m_a^{-1})^{-1} P_A \right\|^s da &= 2 \lim_{R \rightarrow \infty} \int_{-R}^R dy \frac{1}{y^2 + 1} \left\| P_A(-i\widehat{F}_z^{-1} + y)^{-1} P_A \right\|^s \\ &\leq C_5(s). \end{aligned}$$

Ces bornes prouvées, ainsi que l'équation (4.3.1), concluent la preuve pour le cas $|z| > 1$. Le cas $|z| < 1$ est réalisé de manière similaire avec $-i\widehat{F}_z$ et $-i\widehat{F}_z^{-1}$ remplacés respectivement par $i\widehat{F}_z$ et $i\widehat{F}_z^{-1}$. \square

4.4 Les lemmes de réduction

Dans cette section, nous visons à concentrer notre étude sur des structures de longueurs impaires, puis sur celles à longueurs finies. Cette réduction implique la nécessité de garantir l'inversibilité de α et d'utiliser le nouvel aléa introduit dans la section 2.4. On fixe dans ce qui va suivre $a, b \in \mathbb{Z}$, $|a - b| > 4$.

4.4.1 Réduction aux éléments appropriés

Le but de cette partie est d'estimer, en espérance, les éléments de type $\|G_\omega^{[a,b]}(z, 2n, 2m)\|^s$ et $\|G_\omega^{[a,b]}(z, 2n+1, 2m)\|^s$ par des éléments de type $\|G_\omega^{[a,b]}(z, 2n, 2m+1)\|^s$ et $\|G_\omega^{[a,b]}(z, 2n+1, 2m+1)\|^s$, dont nous connaissons les expressions explicites grâce au corollaire 4.5.1. La difficulté dans la preuve de la réduction aux éléments paires consiste à pouvoir majorer les colonnes (et les lignes) paires de la matrice de Green par les colonnes (et les lignes) impaires, ou plus facilement à une somme. On commence par un lemme qui va nous permettre d'avoir une relation de récurrence utile pour le reste de la preuve :

Lemme 4.4.1.

Soit $l \in \llbracket a, b \rrbracket$ Pour tout $k, \in \llbracket a+1, b-1 \rrbracket$; $k \neq l$ et tout $z \in \mathbb{C} \setminus \mathbb{S}^1$,

$$[\gamma_k^{-1*} \gamma_{k-1}] G_\omega^{[a,b]}(z, k-1, l) + \gamma_k^{-1*} [\delta_k + z\alpha_k^*] G_\omega^{[a,b]}(z, k, l) + z G_\omega^{[a,b]}(z, k+1, l) = 0. \quad (4.2)$$

$$z G_\omega^{[a,b]}(z, k, l) + \beta_k^{-1*} [\alpha_{k+1} + z\delta_k^*] G_\omega^{[a,b]}(z, k+1, l) + \beta_k^{-1*} \beta_{k+1} G_\omega^{[a,b]}(z, k+2, l) = 0. \quad (4.3)$$

On a des inégalités similaires pour les colonnes.

Démonstration. On a par la définition de la résolvante :

$$[(\mathbb{U}_\omega^{[a,b]} - zI)G_\omega^{[a,b]}(z)](k, l) = \begin{cases} I_L & \text{si } k = l \\ 0 & \text{si } k \neq l \end{cases}$$

Donc pour k paire et $l \neq k, k+1$ on trouve :

$$[(\mathbb{U}_\omega^{[a,b]} - zI) \cdot G_\omega^{[a,b]}(z)](k, l) = (\mathbb{U}_\omega^{[a,b]} - zI)(k, *) \cdot G_\omega^{[a,b]}(z, *, l) = 0$$

Cela donne par la structure 5-diagonale de l'opérateur :

$$\alpha_k \gamma_{k-1} G_\omega^{[a,b]}(z, k-1, l) + (\alpha_k \delta_{k-1} - zI_L) G_\omega^{[a,b]}(z, k, l) + \beta_k \alpha_{k+1} G_\omega^{[a,b]}(z, k+1, l) + \beta_k \beta_{k+1} G_\omega^{[a,b]}(z, k+2, l) = 0 \quad (4.4)$$

Et pour $k+1$ on trouve de la même façon :

$$[(\mathbb{U}_\omega^{[a,b]} - zI) \cdot G_\omega^{[a,b]}(z)](k+1, l) = (\mathbb{U}_\omega^{[a,b]} - zI)(k+1, *) \cdot G_\omega^{[a,b]}(z, *, l) = 0$$

Cela donne

$$\gamma_k \gamma_{k-1} G_\omega^{[a,b]}(z, k-1, l) + \gamma_k \delta_{k-1} G_\omega^{[a,b]}(z, k, l) + (\delta_k \alpha_{k+1} - zI_L) G_\omega^{[a,b]}(z, k+1, l) + \delta_k \beta_{k+1} G_\omega^{[a,b]}(z, k+2, l) = 0 \quad (4.5)$$

On multiplie (4.4) par $\delta_k \beta_k^{-1}$ à gauche, puis on fait la différence :

$$\begin{aligned} & [\delta_k \beta_k^{-1} \alpha_k \gamma_{k-1} - \gamma_k \gamma_{k-1}] G_\omega^{[a,b]}(z, k-1, l) \\ & + [\delta_k \beta_k^{-1} (\alpha_k \delta - zI) - \gamma_k \delta_{k-1}] G_\omega^{[a,b]}(z, k, l) \\ & + [\delta_k \beta_k^{-1} \beta_k \alpha_{k+1} - (\delta_k \alpha_k - zI)] G_\omega^{[a,b]}(z, k+1, l) \\ & + [\delta_k \beta_k^{-1} \beta_k \beta_{k+1} - \delta_k \beta_{k+1}] G_\omega^{[a,b]}(z, k+2, l) = 0. \end{aligned}$$

Cela donne après simplification :

$$\begin{aligned} & [(\delta_k \beta_k^{-1} \alpha_k - \gamma_k) \gamma_{k-1}] G_\omega^{[a,b]}(z, k-1, l) \\ & + [\delta_k \beta_k^{-1} (\alpha_k \delta_{k-1} - zI) - \gamma_k \delta_{k-1}] G_\omega^{[a,b]}(z, k, l) \\ & + [zI] G_\omega^{[a,b]}(z, k+1, l) = 0. \end{aligned}$$

D'après les identités (2.2)···(2.9) on a :

$$(\alpha_k \gamma_k^{-1} \delta_k - \beta_k) = \gamma_k^{-1*} \text{ et } \beta_k^* \alpha_k = -\delta_k^* \gamma_k \Leftrightarrow \alpha_k \gamma_k^{-1} = -\beta_k^{-1*} \delta_k^*.$$

Ce qui permet d'écrire :

$$[\gamma_k^{-1*} \gamma_{k-1}] G_\omega^{[a,b]}(z, k-1, l) + \gamma_k^{-1*} [\delta_k + z \alpha_k^*] G_\omega^{[a,b]}(z, k, l) + z G_\omega^{[a,b]}(z, k+1, l) = 0. \quad (4.6)$$

On peut trouver une égalité similaire en multipliant (4.5) par $\alpha_k \gamma_k^{-1}$ et faire la différence :

$$\begin{aligned} & [\alpha_k \gamma_k^{-1} \gamma_k \gamma_{k-1} - \alpha_k \gamma_k] G_\omega^{[a,b]}(z, k-1, l) + [(\alpha_k \gamma_k^{-1} \gamma_k \delta_{k-1}) - (\alpha_k \delta_{k-1} - zI)] G_\omega^{[a,b]}(z, k, l) \\ & + [\alpha_k \gamma_k^{-1} (\delta_k \alpha_{k+1} - zI) - \beta_k \alpha_{k+1}] G_\omega^{[a,b]}(z, k+1, l) + [\delta_k \gamma_k^{-1} \delta_k \beta_{k+1} - \beta_k \beta_{k+1}] G_\omega^{[a,b]}(z, k+2, l) = 0. \end{aligned}$$

Pour obtenir :

$$\begin{aligned} & [zI] G_\omega^{[a,b]}(z, k, l) \\ & + [(\alpha_k \gamma_k^{-1} \delta_k - \beta_k) \alpha_{k+1} - z \alpha_k \gamma_k^{-1}] G_\omega^{[a,b]}(z, k+1, l) \\ & + [(\alpha_k \gamma_k^{-1} \delta_k - \beta_k) \beta_{k+1}] G_\omega^{[a,b]}(z, k+2, l) = 0. \end{aligned}$$

D'après les identités (2.2)···(2.9) pour tout n on a :

$$\alpha_k \gamma_k^{-1} \delta_k - \beta_k = \beta_k^{-1*} \quad \text{et} \quad \beta_k^* \alpha_k = -\delta_k^* \gamma_k \Leftrightarrow \alpha_k \gamma_k^{-1} = -\beta_k^{-1*} \delta_k^*.$$

Ce qui permet d'écrire :

$$zG_\omega^{[a,b]}(z, k, l) + \beta_k^{-1*} [\alpha_{k+1} + z\delta_k^*] G_\omega^{[a,b]}(z, k+1, l) + \beta_k^{-1*} \beta_{k+1} G_\omega^{[a,b]}(z, k+2, l) = 0. \quad (4.7)$$

Pour trouver les égalités pour les colonnes l (en fixant k) il suffit de refaire le même procédé en commençant par la multiplication dans le sens inverse :

$$[G_\omega^{[a,b]}(z)(U_\omega^{[a,b]} - zI)](k, l) = \begin{cases} I_L & \text{si } k = l \\ 0 & \text{si } k \neq l \end{cases}.$$

□

Pour exploiter ces relations il faut pouvoir inverser $\delta_k + z\alpha_k^*$. C'est l'objet du lemme suivant.

Lemme 4.4.2.

Si α est inversible alors, pour tout $\epsilon > 0$, $k \in \mathbb{Z}$ et $z \in \mathbb{S}_\epsilon$, $\delta_k + z\alpha_k^$ est inversible presque sûrement.*

Démonstration. Soit $z \in \mathbb{S}_\epsilon$ et $k \in \mathbb{Z}$. On pose :

$$\begin{aligned} \Omega_{inv} &= \{\omega \in \Omega; \delta_k + z\alpha_k^* \in GL_L(\mathbb{C})\} \\ &= \{\omega \in \Omega; \tilde{\rho}^{-1}[zV_k(\omega)\alpha^* - \alpha^*U_k(\omega)] \in GL_L(\mathbb{C})\} \\ &= \{\omega \in \Omega; \det[zV_k(\omega)\alpha^* - \alpha^*U_k(\omega)] \neq 0\} \end{aligned}$$

Pour montrer que $\mathbb{P}(\Omega_{inv}) = 1$, il suffit de montrer que :

$$\exists(U_0; V_0) \in \Omega; \det(zV_0\alpha^* - \alpha^*U_0) \neq 0$$

puisque l'on travaille avec la mesure de Haar et que α est inversible.

Si $z \neq 1$ on pose $(U_0; V_0) = (I_L; I_L)$ Dans ce cas :

$$\det(zV_0\alpha^* - \alpha^*U_0) = \det(z\alpha^* - \alpha^*) = (1-z)^L (-1)^L \det \alpha^* \neq 0.$$

Si $z = 1$, il suffit de prendre $(U_0; V_0) = (iI_L; I_L)$, dans ce cas :

$$\det(zV_0\alpha^* - \alpha^*U_0) = \det(\alpha^* - i\alpha^*) = \det((1-i)\alpha^*) = (1-i)^L \det \alpha^* \neq 0.$$

□

Remarque 4.4.1.

On définit Ω_{inv} comme dans la démonstration précédente :

$$\Omega_{\text{inv}} = \{\omega \in \Omega; \det[zV_k(\omega)\alpha^* - \alpha^*U_k(\omega)] \neq 0\}$$

Pour $\omega \in \Omega_{\text{inv}}$ l'égalité 4.4.1 devient :

$$G_\omega^{[a,b]}(z, k, l) = (\gamma_k^{-1*}[\delta_k + z\alpha_k^*])^{-1} [\gamma_k^{-1*}\gamma_{k-1}G_\omega^{[a,b]}(z, k-1, l) + zG_\omega^{[a,b]}(z, k+1, l)]. \quad (4.8)$$

$$= [\delta_k + z\alpha_k^*]^{-1} [\gamma_{k-1}G_\omega^{[a,b]}(z, k-1, l) + z\gamma_k^{-1*}G_\omega^{[a,b]}(z, k+1, l)]. \quad (4.9)$$

Lemme 4.4.3.

Pour tout $s \in]0; 1]$, il existe une constante finie $C(s, \alpha) > 0$ telle que pour tout $z \in \mathbb{C}$ dans et $k, l \in \mathbb{Z}$:

$$\mathbb{E}[\|(\delta_k + z\alpha_k^*)^{-1}\|^s] \leq C(s, \alpha).$$

Démonstration.

$$\begin{aligned} \mathbb{E}[\|(\delta_k + z\alpha_k^*)^{-1}\|^s] &= \int_{\Omega_0} \|(-zV_k(\omega)\alpha U_k(\omega) + \alpha)^{-1}\|^s d\omega \\ &= \int_{\Omega_0} \frac{1}{\sigma_L(\alpha - zV_k(\omega)\alpha U_k(\omega))^s} d\omega \end{aligned}$$

Ici, σ_L représente la $L^{\text{ième}}$ valeur singulière, soit la plus petite valeur singulière. En utilisant la forme de $V_k(\omega)$ et $U_k(\omega)$ défini à la section 2.4 du chapitre 2 et en posant pour tout $k \in \mathbb{Z}$

$$\begin{aligned} \tilde{U}_k^\omega &= \tilde{U}_k^\omega D_k^\omega (\tilde{U}_k^\omega)^* \\ \tilde{V}_k^\omega &= \tilde{U}_k^\omega \hat{D}_k^\omega (\tilde{V}_k^\omega)^* \end{aligned}$$

$$\sigma_L(\alpha - zV_k\alpha U_k)^{-s} = \sigma_L\left(\alpha - ze^{i\theta_k^\omega} \tilde{V}_k^\omega \alpha \tilde{U}_k^\omega e^{i\Theta_k^\omega}\right)^{-s}$$

Nous pouvons simplifier certaines expressions. En effet, nous savons que θ_k^ω , Θ_k^ω , \tilde{U}_k^ω et \tilde{V}_k^ω sont mutuellement indépendantes. De plus, $\theta_n^\omega = \text{diag}\{\theta_{n,1}^\omega, \dots, \theta_{n,L}^\omega\}$, et les $(\theta_{n,k}^\omega)_{k \in \llbracket 1; L \rrbracket}$ sont i.i.d., de même pour $(\Theta_{n,k}^\omega)_{k \in \llbracket 1; L \rrbracket}$. Par conséquent, nous pouvons alors remplacer θ_n^ω par

$\theta_{n,1}^\omega I_L$ et Θ_n^ω par $\Theta_{n,1}^\omega I_L$, cela donne :

$$\begin{aligned} \mathbb{E} \left(\sigma_L \left(\alpha - z e^{i\Theta_k^\omega} \tilde{V}_k^\omega \alpha \tilde{U}_k^\omega e^{i\theta_k^\omega} \right)^{-s} \right) &= \mathbb{E} \left(\sigma_L \left(\alpha - z e^{i\Theta_{k,1}^\omega} \tilde{V}_k^\omega \alpha \tilde{U}_k^\omega e^{i\theta_{k,1}^\omega} \right)^{-s} \right) \\ &= \mathbb{E} \left(\sigma_L \left(\alpha - z e^{i(\Theta_{k,1}^\omega + \theta_{k,1}^\omega)} \tilde{V}_k^\omega \alpha \tilde{U}_k^\omega \right)^{-s} \right). \end{aligned}$$

Ensuite, nous exprimons $\tilde{U}_k^\omega = (\tilde{U}_k^\omega)^{\frac{1}{2}} (\tilde{U}_k^\omega)^{\frac{1}{2}}$ et $\tilde{V}_k^\omega = (\tilde{V}_k^\omega)^{\frac{1}{2}} (\tilde{V}_k^\omega)^{\frac{1}{2}}$ dans $U(L) \cap H_L(\mathbb{C})$. Nous obtenons ainsi :

$$\begin{aligned} \mathbb{E} \left(\sigma_L \left(\alpha - z e^{i(\Theta_{k,1}^\omega + \theta_{k,1}^\omega)} \tilde{V}_k^\omega \alpha \tilde{U}_k^\omega \right)^{-s} \right) &= \mathbb{E} \left(\sigma_L \left(\alpha - z e^{i(\Theta_{k,1}^\omega + \theta_{k,1}^\omega)} (\tilde{V}_k^\omega)^{\frac{1}{2}} (\tilde{V}_k^\omega)^{\frac{1}{2}} \alpha (\tilde{U}_k^\omega)^{\frac{1}{2}} (\tilde{U}_k^\omega)^{\frac{1}{2}} \right)^{-s} \right) \\ &= \mathbb{E} \left(\sigma_L \left(\left((\tilde{V}_k^\omega)^{\frac{1}{2}} \right)^* \alpha \left((\tilde{U}_k^\omega)^{\frac{1}{2}} \right)^* - z e^{i(\Theta_{k,1}^\omega + \theta_{k,1}^\omega)} (\tilde{V}_k^\omega)^{\frac{1}{2}} \alpha (\tilde{U}_k^\omega)^{\frac{1}{2}} \right)^{-s} \right). \end{aligned}$$

Étant donné que $(\tilde{U}_k^\omega)^{\frac{1}{2}}$ et $(\tilde{V}_k^\omega)^{\frac{1}{2}}$ appartiennent à $U(L) \cap H(\mathbb{C})$, on trouve

$$\left((\tilde{V}_k^\omega)^{\frac{1}{2}} \right)^* = (\tilde{V}_k^\omega)^{\frac{1}{2}} \text{ et } \left((\tilde{U}_k^\omega)^{\frac{1}{2}} \right)^* = (\tilde{U}_k^\omega)^{\frac{1}{2}}.$$

Cela permet d'écrire

$$\begin{aligned} \mathbb{E} \left(\sigma_L \left(\alpha - z e^{i(\Theta_{k,1}^\omega + \theta_{k,1}^\omega)} \tilde{V}_k^\omega \alpha \tilde{U}_k^\omega \right)^{-s} \right) &= \mathbb{E} \left(\sigma_L \left(\left((\tilde{V}_k^\omega)^{\frac{1}{2}} \alpha (\tilde{U}_k^\omega)^{\frac{1}{2}} - z e^{i(\Theta_{k,1}^\omega + \theta_{k,1}^\omega)} (\tilde{V}_k^\omega)^{\frac{1}{2}} \alpha (\tilde{U}_k^\omega)^{\frac{1}{2}} \right)^{-s} \right) \right) \\ \mathbb{E} \left(\sigma_L \left((\tilde{V}_k^\omega)^{\frac{1}{2}} \left(\alpha - z e^{i(\Theta_{k,1}^\omega + \theta_{k,1}^\omega)} \alpha \right) (\tilde{U}_k^\omega)^{\frac{1}{2}} \right)^{-s} \right) &= \mathbb{E} \left(\sigma_L \left((1 - z e^{i(\Theta_{k,1}^\omega + \theta_{k,1}^\omega)}) \alpha \right)^{-s} \right). \end{aligned}$$

En outre :

$$\sigma_L \left((1 - z e^{i(\Theta_{k,1}^\omega + \theta_{k,1}^\omega)}) \alpha \right) \geq \min_{k \in \llbracket 1; L \rrbracket} |1 - z e^{i(\Theta_{k,1}^\omega + \theta_{k,1}^\omega)}|. (\sigma_L(\alpha)) = \min_{k \in \llbracket 1; L \rrbracket} |1 - z e^{i(\Theta_{k,1}^\omega + \theta_{k,1}^\omega)}|. \sigma_L(\alpha)$$

Par conséquent, nous obtenons l'inégalité sur l'espérance partielle :

$$\begin{aligned} \mathbb{E}_{\theta, \Theta} [\|(\delta_k + z \alpha_k^*)^{-1}\|^s] &\leq \int_{\mathbb{S}^1 \times \mathbb{S}^1} \frac{1}{\min_{k \in \llbracket 1; L \rrbracket} |1 - z e^{i(\Theta_{k,1}^\omega + \theta_{k,1}^\omega)}|. (\sigma_L(\alpha))^s} d(\theta, \Theta) \\ &\leq \int_{\mathbb{S}^1} \frac{1}{|1 - z e^{-i\theta}|^s. (\sigma_L(\alpha))^s} d(\theta) \\ &\leq \frac{1}{(\sigma_L(\alpha))^s} \int_{\mathbb{S}^1} \frac{1}{|1 - z e^{-i\theta}|^s} d(\theta). \end{aligned}$$

D'après [90], $\int_{\mathbb{T}} \frac{1}{|1 - z e^{-i\theta}|^s} d(\theta) = C(s) < \infty$. D'où en prenant l'espérance sur $U(L) \times \{-1, 1\}^L \times$

$U(L) \times \{-1, 1\}^L$ de cette espérance partielle, on obtient le résultat voulu. \square

En combinant les résultats tirés des deux derniers lemmes, nous sommes maintenant prêts à aborder la partie centrale de la démonstration, celle qui constitue l'essence même de notre démarche pour établir le lemme général de la réduction au cas pair.

Lemme 4.4.4.

Sous la condition de l'inversibilité de α , on a l'inégalité suivante pour $s \in]0; \frac{1}{2}[$:

$$\mathbb{E}(\|G_\omega^{[a,b]}(z, k+1, l)\|^s)^2 \leq C_1 \mathbb{E}(\|G_\omega^{[a,b]}(z, k, l)\|^{2s}) + C_2 \mathbb{E}(\|G_\omega^{[a,b]}(z, k+2, l)\|^{2s}).$$

De même pour les colonnes, on a l'inégalité suivante :

$$\mathbb{E}(\|G_\omega^{[a,b]}(z, k, l+1)\|^s)^2 \leq \tilde{C}_1 \mathbb{E}(\|G_\omega^{[a,b]}(z, k, l)\|^{2s}) + \tilde{C}_2 \mathbb{E}(\|G_\omega^{[a,b]}(z, k, l+2)\|^{2s}).$$

Démonstration. Pour $\omega \in \Omega_{inv}$ l'égalité 4.4.1 devient :

$$\begin{aligned} G_\omega^{[a,b]}(z, k, l) &= (\gamma_k^{-1*} [\delta_k + z\alpha_k^*])^{-1} [\gamma_k^{-1*} \gamma_{k-1} G_\omega^{[a,b]}(z, k-1, l) + z G_\omega^{[a,b]}(z, k+1, l)]. \\ &= [\delta_k + z\alpha_k^*]^{-1} [\gamma_{k-1} G_\omega^{[a,b]}(z, k-1, l) + z \gamma_k^{-1*} G_\omega^{[a,b]}(z, k+1, l)]. \end{aligned}$$

Cela donne

$$\|G_\omega^{[a,b]}(z, k, l)\| \leq \|(\delta_k + z\alpha_k^*)^{-1}\| (\|\gamma_{k-1} G_\omega^{[a,b]}(z, k-1, l)\| + |z| \|\gamma_k^{-1*} G_\omega^{[a,b]}(z, k+1, l)\|).$$

Il suffit maintenant d'utiliser l'inégalité de Hölder puis le lemme précédent 4.4.3 pour pouvoir conclure. \square

Proposition 4.4.1 (Réduction à des éléments appropriés (sous condition)).

Supposons que $\alpha \in GL_L(\mathbb{C})$ tel que $\|\alpha\| < 1$. Soit $s \in]0, \frac{1}{4}[$ et soient $k, l \in \mathbb{Z}$ tels que $|k-l| > 4$.

Il existe $0 < C(s) < \infty$ vérifiant :

$$\mathbb{E}(\|G_\omega^{[a,b]}(z, k, l)\|^s)^2 \leq C(s) \sum_{i,j=0}^1 \mathbb{E}(\|G_\omega^{[a,b]}(z, 2n+2i, 2m+1+2j)\|^{4s})^{\frac{1}{2}},$$

pour tout $z \in \mathbb{S}_\epsilon$ et n, m tels que $k \in \{2n, 2n+1\}$ et $l \in \{2m, 2m+1\}$.

Démonstration. On suit dans cette preuve [79] :

$$(\mathbb{E}[\|G_\omega^{[a,b]}(z, 2n, l)\|^s])^2 \leq C_2 \left\{ \mathbb{E}[\|G_\omega^{[a,b]}(z, 2n+1, l)\|^{2s}] + \mathbb{E}[\|G_\omega^{[a,b]}(z, 2n-1, l)\|^{2s}] \right\}$$

Par conséquent, il découle du dernier lemme 4.4.4 que pour $|n - m| \notin \{0, 1\}$ et pour tout $s \in]0, \frac{1}{4}[$

$$\begin{aligned} (\mathbb{E} [\|G_\omega^{[a,b]}(z, 2n, 2m)\|^s])^2 &\leq C_3 \{ (\mathbb{E} [\|G_\omega^{[a,b]}(z, 2n+1, 2m+1)\|^{4s}])^{1/2} \\ &\quad + (\mathbb{E} [\|G_\omega^{[a,b]}(z, 2n+1, 2m-1)\|^{4s}])^{1/2} \\ &\quad + (\mathbb{E} [\|G_\omega^{[a,b]}(z, 2n-1, 2m+1)\|^{4s}])^{1/2} \\ &\quad + (\mathbb{E} [\|G_\omega^{[a,b]}(z, 2n-1, 2m-1)\|^{4s}])^{1/2} \}. \end{aligned}$$

De la même façon :

$$(\mathbb{E} [\|G_\omega^{[a,b]}(z, 2n+1, l)\|^s])^2 \leq C_2 \{ \mathbb{E} [\|G_\omega^{[a,b]}(z, 2n+2, l)\|^{2s}] + \mathbb{E} [\|G_\omega^{[a,b]}(z, 2n, l)\|^{2s}] \}$$

donne

$$\begin{aligned} (\mathbb{E} [\|G_\omega^{[a,b]}(z, 2n+1, 2m)\|^s])^2 &\leq C_3 \{ (\mathbb{E} [\|G_\omega^{[a,b]}(z, 2n+2, 2m-1)\|^{4s}])^{1/2} \\ &\quad + (\mathbb{E} [\|G_\omega^{[a,b]}(z, 2n+2, 2m+1)\|^{4s}])^{1/2} \\ &\quad + (\mathbb{E} [\|G_\omega^{[a,b]}(z, 2m, 2m-1)\|^{4s}])^{1/2} \\ &\quad + (\mathbb{E} [\|G_\omega^{[a,b]}(z, 2m, 2m+1)\|^{4s}])^{1/2} \}. \end{aligned}$$

Enfin, on utilise l'inégalité de Jensen pour majorer les autres termes $(2n, 2m+1)$ et $(2n+1, 2m+1)$ et pour $s \in]0, \frac{1}{4}[$ et k, l :

$$\mathbb{E} [\|G_\omega^{[a,b]}(z, k, l)\|^{2s}] \leq (\mathbb{E} [\|G_\omega^{[a,b]}(z, k, l)\|^{4s}])^{1/2}.$$

□

4.4.2 Réduction au volume fini approprié

Nous allons maintenant simplifier la tâche en démontrant qu'il suffit de majorer la norme des moments de la fonction de Green finie pour aboutir à une conclusion probante. Cette démarche repose sur la comparaison entre les blocs de la matrice infinie et ceux de la matrice finie.

Proposition 4.4.2 (Réduction au volume fini approprié).

Pour $s \in]0, 1/2[$, on a :

$$\mathbb{E} (\|G_\omega^{[a,b]}(z, k, l)\|^s)^2 \leq C(s) \mathbb{E} (\|G_\omega^{[k,l]}(z, k, l)\|^{2s})$$

pour tout $z \in \{x \in \mathbb{C} / 0 < |x| - 1 < 1/2\}$ et tous $k, l \in [a+1, b-1]$, $|k-l| > 4$.

Démonstration. Nous ne traitons que le cas $k = 2n, l = 2m$ avec $|k-l| \geq 4$ et $m, n \in \mathbb{Z}$.

En utilisant la définition de $\mathbb{U}_\omega^{[x,y]}$, nous avons

$$\mathbb{U}_\omega^{[a,b]} = \mathbb{U}_\omega^{[a,2n-1]} \oplus \mathbb{U}_\omega^{[2n,b]} + \Gamma_n^e$$

où Γ_n^e est donné par

$$\Gamma_n^e(k, l) = \begin{cases} -\beta_{2n-2}\alpha + \beta_{2n-2}V, & k = 2n-2, l = 2n-1 \\ -\beta_{2n-2}\beta_{2n-1}, & k = 2n-2, l = 2n \\ -\delta_{2n-2}\alpha + \delta_{2n-2}V, & k = 2n-1, l = 2n-1 \\ -\delta_{2n-2}\beta_{2n-1}, & k = 2n-1, l = 2n \\ -\alpha_{2n+2}\gamma_{2n+1}, & k = 2n, l = 2n-1 \\ -\alpha_{2n+2}\delta_{2n+1} + \alpha_{2n+2}U, & k = 2n, l = 2n \\ -\gamma_{2n+2}\gamma_{2n+1}, & k = 2n+1, l = 2n-1 \\ -\gamma_{2n+2}\delta_{2n+1} + \gamma_{2n+2}U, & k = 2n+1, l = 2n \\ 0, & \text{sinon.} \end{cases}$$

On note $G_\omega^n(z) = G_\omega^{[a,2n-1]}(z) \oplus G_\omega^{[2n,b]}(z)$. En utilisant la première identité de la résolvante, nous avons

$$G_\omega^{[a,b]}(z) - G_\omega^n(z) = -G_\omega^{[a,b]}(z)\Gamma_n^e G_\omega^n(z).$$

Par conséquent, pour tout $m \geq n+2$, on obtient

$$\begin{aligned} & G_\omega^{[a,b]}(z, 2n, 2m) \\ &= \{1 + (\beta_{2n-2}\beta_{2n-1})G_\omega^{[a,b]}(z, 2n, 2n-2) + (\alpha_{2n+2}\gamma_{2n+1})G_\omega^{[a,b]}(z, 2n, 2n-1) \\ &+ (\alpha_{2n+2}\delta_{2n+1} + \alpha_{2n+2}U)e^{-i\theta_{2n}}G_\omega^{[a,b]}(z, 2n, 2n) \\ &+ (\gamma_{2n+2}\delta_{2n+1} + \gamma_{2n+2}U)G_\omega^{[a,b]}(z, 2n, 2n+1)\}G_\omega^{[2n,b]}(z, 2n, 2m). \end{aligned} \quad (4.10)$$

De même, on peut réécrire $\mathbb{U}_\omega^{[2n,2m]}$ comme

$$\mathbb{U}_\omega^{[2n,b]} = \mathbb{U}_\omega^{[2n,2m]} \oplus \mathbb{U}_\omega^{[2m+1,b]} + \Gamma_m^o$$

où Γ_m^o est donné par

$$\Gamma_n^o(k, l) = \begin{cases} -\alpha_{2m-2}\gamma_{2m-1} + V\gamma_{2m-1}, & k = 2m, l = 2m - 1 \\ -\alpha_{2m-2}\delta_{2m-1} + V\delta_{2m-1}, & k = 2m, l = 2m \\ -\beta_{2m}\alpha_{2m+1}, & k = 2m, l = 2m + 1 \\ -\beta_{2m}\beta_{2m+2}, & k = 2m, l = 2m + 2 \\ -\gamma_{2m+1}\gamma_{2m-1}, & k = 2m + 1, l = 2m - 1 \\ -\gamma_{2m+1}\delta_{2m} + \alpha_{2n+2}U, & k = 2m + 1, l = 2m \\ -\delta_{2m+1}\alpha_{2m+1} + U\alpha_{2m+1}, & k = 2m + 1, l = 2m + 1 \\ -\delta_{2n+1}\beta_{2m+2} + U\beta_{2m+2}, & k = 2m + 1, l = 2m + 2 \\ 0, & \text{sinon.} \end{cases}$$

Maintenant, si nous posons $G_\omega^m(z) = G_\omega^{[2n,2m]}(z) \oplus G_\omega^{[2m+1,b]}(z)$, encore une fois, nous voyons que

$$G_\omega^{[2n,b]}(z) - G_\omega^m(z) = -G_\omega^m(z)\Gamma_m^o G_\omega^{[2n,b]}(z)$$

Ainsi, pour tout $m \geq n + 2$

$$\begin{aligned} G_\omega^{[2n,b]}(z, 2n, 2m) & \tag{4.11} \\ &= \{1 - [-(\alpha_{2m-2}\gamma_{2m-1} + V\gamma_{2m-1})G_\omega^{[2n,b]}(z, 2m - 1, 2m) - (\alpha_{2m-2}\delta_{2m-1} + V\delta_{2m-1})G_\omega^{[2n,b]}(z, 2m, 2m) \\ & \quad - (\gamma_{2m+1}\delta_{2m} + \alpha_{2n+2}U)G_\omega^{[2n,b]}(z, 2m + 1, 2m) - (\beta_{2m}\beta_{2m+2})G_\omega^{[2n,b]}(z, 2m + 2, 2m)]\}G_\omega^{[2n,2m]}(z, 2n, 2m) \end{aligned}$$

En insérant ceci dans l'équation (4.10), puis on applique l'inégalité de Hölder et le Théorème 4.3.1, on obtient pour tout $0 < s < 1/2, 0 < \epsilon < 1$,

$$\left(\mathbb{E}\left[\|G_\omega^{[a,b]}(z, 2n, 2m)\|^s\right]\right)^2 \leq C(s, \epsilon)\mathbb{E}\left[\|G_\omega^{[2n,2m]}(z, 2n, 2m + 1)\|^{2s}\right],$$

cela donne le résultat requis pour pour tout $z \in \{x \in \mathbb{C} : 0 < \|x| - 1| < \frac{1}{2}\}$ et tous n, m tels que $m \geq n + 2$. La preuve est analogue dans le cas où $n \geq m + 2$. \square

4.5 La décroissance exponentielle du cas réduit

Maintenant que nous avons simplifié notre étude aux moments fractionnaires d'éléments de la forme $G_{\omega}^{[2n, 2m+1]}(z, 2n, 2m+1)$, nous nous apprêtons à démontrer que l'espérance de tels objets décroît de manière exponentielle. Plus précisément, nous montrons que :

Il existe $s \in]0, 1[$, $C > 0$ et $\kappa > 0$ tels que :

$$\mathbb{E} \left(\|G_{\omega}^{[2n, 2m+1]}(z, 2n, 2m+1)\|^s \right) \leq C e^{-\kappa|m-n|}$$

pour tout $\epsilon \in]0, \epsilon_0[$, pour tout $z \in \mathbb{S}_{\epsilon} \setminus \mathbb{S}^1$ et pour $|m-n| > 2$.

La suite de ce chapitre est consacrée à la preuve de ce résultat crucial. Cependant, dans le cadre spécifique de notre étude sur les scattering zippers, l'approche directe, en particulier concernant le second point du plan de preuve donné au début de la section 4.2, se révèle complexe :

Dans le cas scalaire, nous pourrions envisager d'utiliser la formule d'inversion matricielle classique :

$$M^{-1} = \frac{1}{\det M} {}^t \text{com } M$$

Cependant, cette méthode entraîne une perte d'information sur la structuration en blocs de la matrice, ce qui nous empêche de suivre la démarche adoptée dans [79], où, dans un contexte scalaire, cette information reste intacte.

Pour surmonter cette difficulté, nous nous tournerons vers l'utilisation du complément de Schur dès le début. Cette approche nous confronte à une quantité spécifique que nous devons évaluer : il est crucial de borner l'espérance de sa norme par une constante. Cela représente une étape essentielle pour avancer dans notre démonstration, en tenant compte de la structure en blocs de la matrice, une considération fondamentale pour notre cas de scattering zipper.

4.5.1 Une expression explicite de la fonction de Green

Compte tenu de la concordance entre la dimension des blocs dans la matrice de Green et celle des blocs dans les matrices de transfert, nous formulons une expression détaillée de la fonction de Green. Cette expression s'appuie directement sur les dimensions des blocs impliqués dans le produit des matrices de transfert, soulignant l'importance cruciale de la taille des blocs pour cette formulation.

En s'inspirant des notations de [78], on pose :

$$T_{2m+1}(z, \omega).T_{2m}(z, \omega) \dots T_{2n}(z, \omega) := T(z, 2n, 2m+1) = \begin{pmatrix} A_{2n}^{2m+1}(z) & B_{2n}^{2m+1}(z)U \\ C_{2n}^{2m+1}(z) & D_{2n}^{2m+1}(z)U \end{pmatrix}$$

Notons que nous supprimons la dépendance en ω des différentes quantités puisque le caractère aléatoire ne joue aucun rôle dans la discussion qui suit.

Lemme 4.5.1.

Soit U et V dans $U(L)$ et m, n tel que $|m - n| > 2$:

1. Les quantités suivantes sont inversibles :

(a) $C_{2n}^{2m+1}(z) \pm VA_{2n}^{2m+1}(z)$.

(b) $B_{2n}^{2m+1}(z)U \pm A_{2n}^{2m+1}(z)$.

2. Les quantités suivantes se trouvent dans le disque de Siegel $\mathbb{D}_L = \{Z \in \mathcal{M}_L(\mathbb{C}); ZZ^* < 1\}$.

(a) $(C_{2n}^{2m+1} - VA_{2n}^{2m+1})^{-1}(VB_{2n}^{2m+1} - D_{2n}^{2m+1})$.

(b) $(D_{2n}^{2m+1}U - C_{2n}^{2m+1})(B_{2n}^{2m+1}U - A_{2n}^{2m+1})^{-1}$.

(c) $(D_{2n}^{2m+1}U + C_{2n}^{2m+1})(B_{2n}^{2m+1}U + A_{2n}^{2m+1})^{-1}$.

Démonstration.

1.a) et 2.a) découlent directement du Théorème 1 dans [78].

Pour démontrer 1.b) et 2.b), on applique le théorème 1 de [78] sur $T(z, 2n, 2m+1)^{-1} =$

$$\mathcal{L}T\left(\frac{1}{z}, 2n, 2m+1\right)^* \mathcal{L}$$

$$= \mathcal{L} \begin{pmatrix} A_{2n}^{2m+1}\left(\frac{1}{z}\right) & B_{2n}^{2m+1}\left(\frac{1}{z}\right)U \\ C_{2n}^{2m+1}\left(\frac{1}{z}\right) & D_{2n}^{2m+1}\left(\frac{1}{z}\right)U \end{pmatrix}^* \mathcal{L} = \begin{pmatrix} A_{2n}^{2m+1}\left(\frac{1}{z}\right)^* & -C_{2n}^{2m+1}\left(\frac{1}{z}\right)^* \\ -(B_{2n}^{2m+1}\left(\frac{1}{z}\right)U)^* & (D_{2n}^{2m+1}\left(\frac{1}{z}\right)U)^* \end{pmatrix}$$

On trouve que $-VA_{2n}^{2m+1}\left(\frac{1}{z}\right)^* - (B_{2n}^{2m+1}\left(\frac{1}{z}\right)U)^* = -(A_{2n}^{2m+1}\left(\frac{1}{z}\right)V^* + B_{2n}^{2m+1}\left(\frac{1}{z}\right)U)^*$ est inversible

Donc $A_{2n}^{2m+1}\left(\frac{1}{z}\right)V^* + B_{2n}^{2m+1}\left(\frac{1}{z}\right)U$ est inversible. Comme l'application $z \mapsto \frac{1}{z}$ est une bijection sur \mathbb{C}^* , on peut déduire que $B_{2n}^{2m+1}(z')U + A_{2n}^{2m+1}(z')V^*$ est inversible pour tout $z' \in \mathbb{C}^*$. Puisque ce résultat est vrai quelque soit les conditions initiales U et V unitaires, on prend $V^* = I_L$ puis $V^* = -I_L$ pour montrer 1.b). De la même façon on montre 2.b) et 2.c). \square

Corollaire 4.5.1.

Il existe $\epsilon_1 > 0$ tel que pour tous $U, V \in U(L)$ et z dans $\{z \in \mathbb{C}; 1 - \epsilon_1 < |z| < 1 + \epsilon_1\}$

1. Les quantités suivantes sont inversibles :

- $C - zVA$.

- $zBU - A$.

2. Les quantités suivantes sont dans $\mathbb{D}_L = \{Z \in \mathcal{M}_L(\mathbb{C}); ZZ^* < 1\}$.

- $(C - zVA)^{-1}(zVB - D)$.
- $(zDU - C)(zBU - A)^{-1}$.

Démonstration.

On commence par écrire :

$$\begin{aligned} C - zVA &= C - VA + (1 - z)VA \\ &= [I + (1 - z)VA(C - VA)^{-1}](C - VA). \end{aligned}$$

Or

$$(C - VA)(C - VA)^{-1} = I \iff VA(C - VA) = C(C - VA) - I$$

ce qui donne :

$$C - zVA = z\left[I + \frac{1 - z}{z}C(C - VA)^{-1}\right](C - VA).$$

Comme $C - VA$ est inversible, on a l'équivalence :

$$(C - zVA) \text{ est inversible} \iff \begin{cases} \|(1 - z)VA(C - VA)^{-1}\| < 1 \\ \text{ou} \\ \left\|\frac{1 - z}{z}C(C - VA)^{-1}\right\| < 1 \end{cases}$$

Pour montrer l'inversibilité de $C - zVA$, il suffit d'avoir l'une de ces deux conditions :

1. $|(1 - z)|\|A(C - VA)^{-1}\| < 1$.
- ou
2. $\frac{|1 - z|}{|z|}\|C(C - VA)^{-1}\| < 1$.

Il suffit donc de prendre z dans un voisinage de 1 pour assurer l'une de ces deux conditions.

On peut déduire :

$$\exists \epsilon_1 > 0; \forall z \in B(1, \epsilon_1), C - zVA \text{ est inversible } \forall V \in U(L)$$

Comme ce résultat est vrai pour tout V unitaire, ce résultat reste vrai pour $e^{i\theta}V$ mais cela revient à multiplier z par $e^{i\theta}$ ou encore $B(1, \epsilon_1)$ par $e^{i\theta}$. On construit donc un recouvrement de \mathbb{S}^1 avec des boules $B(e^{i\theta}, \epsilon_1)$ on peut donc extraire un recouvrement fini $\theta_1, \theta_2, \dots, \theta_p$.

On a bien $C - zVA$ est inversible pour tout z dans la couronne $\{z \in \mathbb{C}; 1 - \epsilon_1 < |z| < 1 + \epsilon_1\}$.

La preuve est identique pour $zBU - A$ et pour $(C - zVA)^{-1}(zVB - D) < 1$. □

Lemme 4.5.2.

Soit $\epsilon > 0$. Pour tout $z \in \{x \in \mathbb{C} / 0 < 1 - |x| < \epsilon_1\}$ et $|m - n| > 2$:

-) $G_{\omega}^{[2n, 2m+1]}(z, 2n, 2m+1) = \left((C_{2n}^{2m+1} - VA_{2n}^{2m+1}) + (D_{2n}^{2m+1} - VB_{2n}^{2m+1})U \right)^{-1} (L_{2n}^{2m+1} - VK_{2n}^{2m+1})$
-) $G_{\omega}^{[2n+1, 2m+1]}(z, 2n+1, 2m+1) = \left((C_{2n+1}^{2m+1} - VA_{2n+1}^{2m+1}) + z(D_{2n+1}^{2m+1} - VB_{2n+1}^{2m+1})U^* \right)^{-1} (L_{2n+1}^{2m+1} - VK_{2n+1}^{2m+1})$

avec

$$K_{2n}^{2m+1} = \frac{1}{z} V_{2m+1} \tilde{\rho}^{-1} V_{2m} \tilde{\rho}^{-1} + V_{2m+1} \tilde{\rho}^{-1} \alpha^* U_{2m}^* \alpha \tilde{\rho}^{-1}$$

$$L_{2n}^{2m+1} = U_{2m+1}^* \alpha \tilde{\rho}^{-1} V_{2m} \tilde{\rho}^{-1} + z U_{2m+1}^* \tilde{\rho}^{-1} U_{2m}^* \alpha \tilde{\rho}^{-1}$$

$U, V \in \mathcal{U}(\mathbb{L})$, les deux conditions aux bords $2n$ et $2m+1$.

Démonstration. •) On sait que la quantité $G_{\omega}^{[2n, 2m+1]}(z, 2n, 2m+1)$ correspond à la composante ϕ_{2n} de la solution Φ de l'équation $(\mathbb{U}^{[2n, 2m+1]} - z)\Phi = \xi$ pour $\xi_k = \delta_{2m+1, k} I$.

On applique le Lemme 4 de [78] :

$$\begin{pmatrix} \phi_{2m+1} \\ \psi_{2m+1} \end{pmatrix} = \begin{pmatrix} \phi_{2m+1} \\ V\phi_{2m+1} \end{pmatrix} = T_{2m+1}(z, \omega) \cdot T_{2m}(z, \omega) \dots T_{2n+1}(z, \omega) \begin{pmatrix} I & 0 \\ 0 & U \end{pmatrix} \begin{pmatrix} \phi_{2n} \\ \phi_{2n} \end{pmatrix} \\ + T_{2m+1}(z, \omega) \cdot T_{2m}(z, \omega) \begin{pmatrix} -z^{-1}I \\ 0 \end{pmatrix}.$$

On remplace $T_{2m+1}(z, \omega) \cdot T_{2m}(z, \omega)$ par son expression donné dans la définition 2.3.2

$$= \begin{pmatrix} A_{2n}^{2m+1} & B_{2n}^{2m+1} \\ C_{2n}^{2m+1} & D_{2n}^{2m+1} \end{pmatrix} \begin{pmatrix} I & 0 \\ 0 & U \end{pmatrix} \begin{pmatrix} \phi_{2n} \\ \phi_{2n} \end{pmatrix} + \begin{pmatrix} K_{2n}^{2m+1} \\ L_{2n}^{2m+1} \end{pmatrix}.$$

On multiplie la première ligne par V et on calcul la différence pour trouver :

$$\phi_{2n} = \left((C_{2n}^{2m+1} - VA_{2n}^{2m+1}) + (D_{2n}^{2m+1} - VB_{2n}^{2m+1})U \right)^{-1} (L_{2n}^{2m+1} - VK_{2n}^{2m+1}).$$

•) Pour $G_{\omega}^{[2n+1, 2m+1]}(z, 2n+1, 2m+1)$, on suit les mêmes étapes. Puis il suffit de remarquer que

$$U\psi_{2n+1} = z\phi_{2n+1} + \xi_{2n+1} = z\phi_{2n+1} \\ \implies \psi_{2n+1} = zU^*\phi_{2n+1}$$

Cela donne

$$\begin{pmatrix} \phi_{2m+1} \\ V\phi_{2m+1} \end{pmatrix} = \begin{pmatrix} A_{2n+1}^{2m+1} & B_{2n+1}^{2m+1} \\ C_{2n+1}^{2m+1} & D_{2n+1}^{2m+1} \end{pmatrix} \begin{pmatrix} I & 0 \\ 0 & zU^* \end{pmatrix} \begin{pmatrix} \phi_{2n} \\ \phi_{2n} \end{pmatrix} + \begin{pmatrix} K_{2n+1}^{2m+1} \\ L_{2n+1}^{2m+1} \end{pmatrix}.$$

On multiplie par V puis on fait la différence pour trouver l'expression donnée dans l'énoncé. \square

Remarque 4.5.1.

Pour les autres cas, $G_{\omega}^{[2n+1,2m]}(z, 2n+1, 2m)$ et $G_{\omega}^{[2n,2m]}(z, 2n, 2m)$, les équations :

$$\mathbb{V}\Psi = z\Phi + \xi \quad \text{et} \quad \mathbb{W}\Phi = \Psi,$$

donnent :

$$V\psi_{2m+1} = z\phi_{2m+1} + I \quad \text{ou encore} \quad \psi_{2m+1} = zV^*\phi_{2m+1} + V^*.$$

Donc il faut multiplier la première ligne par zV^* , rajouter V^* et faire la différence pour avoir :

$$G_{\omega}^{[2n,2m]}(z, 2n, 2m) = [C_{2n}^{2m} - zV^*A_{2n}^{2m} - V^* + (D_{2n}^{2m} - zV^*B_{2n}^{2m} - V^*)U]^{-1}(L_{2n}^{2m} - V^*K_{2n}^{2m} - V^*).$$

Remarque 4.5.2.

Soit $\|\cdot\|$ une norme sous-multiplicative sur $M_n(\mathbb{C})$; il existe $\kappa > 0$ tel que :

$$\begin{aligned} \|G_{\omega}^{[2n,2m+1]}(z, 2n, 2m+1)\| &= \|((C_{2n}^{2m+1} - VA_{2n}^{2m+1}) + (D_{2n}^{2m+1} - VB_{2n}^{2m+1})U)^{-1}(L_{2n}^{2m+1} - VK_{2n}^{2m+1})\| \\ &\leq \|((C_{2n}^{2m+1} - VA_{2n}^{2m+1}) + (D_{2n}^{2m+1} - VB_{2n}^{2m+1})U)^{-1}\| \|L_{2n}^{2m+1} - VK_{2n}^{2m+1}\| \\ &\leq \kappa \|((C_{2n}^{2m+1} - VA_{2n}^{2m+1}) + (D_{2n}^{2m+1} - VB_{2n}^{2m+1})U)^{-1}\|. \end{aligned}$$

En effet :

$$\begin{aligned} \|L_{2n}^{2m+1} - VK_{2n}^{2m+1}\| &= \|U_{2m+1}^* \alpha \tilde{\rho}^{-1} V_{2m} \tilde{\rho}^{-1} + z U_{2m+1}^* \tilde{\rho}^{-1} U_{2m}^* \alpha \tilde{\rho}^{-1} - V \left(\frac{1}{z} V_{2m+1} \tilde{\rho}^{-1} V_{2m} \tilde{\rho}^{-1} + V_{2m+1} \tilde{\rho}^{-1} \alpha^* U_{2m}^* \alpha \tilde{\rho}^{-1} \right)\| \\ &\leq \|\tilde{\rho}^{-1}\|^2 \left[\|\alpha\| \cdot \|\rho^{-1}\| + \frac{1}{|z|} + \|\alpha\| \|\tilde{\rho}^{-1}\|^2 (|z| + \|\alpha\|) \right] \end{aligned}$$

Pour $\|\alpha\| < 1$ et $\epsilon \in]0, 1[$, par le lemme 4.2.1 et comme $z \in \mathbb{S}_\epsilon$:

$$\begin{aligned} &\leq \frac{1}{1 - \|\alpha\|^2} \left[\frac{\|\alpha\|}{\sqrt{1 - \|\alpha\|^2}} + \frac{1}{1 - \epsilon} + (1 - \epsilon)\|\alpha\| + \|\alpha\|^2 \right] \\ &\leq \kappa. \end{aligned}$$

L'estimation de la matrice de Green à l'aide des matrices de transfert présente une complexité notable : dans le contexte scalaire, ce processus est rendu possible grâce à la propriété $|a \cdot b| = |a| \cdot |b|$. Toutefois, dans l'univers des matrices, cette relation directe ne tient pas, car nous disposons seulement de la sous-multiplicativité des normes. Ainsi, nous opérons pour une méthode différente.

4.5.2 Des matrices de transfert à la fonction de Green

Notre première étape consiste à établir une minoration de la norme des inverses des matrices de transfert, qui correspond à la norme des matrices de transfert elles-mêmes. Cette procédure met en lumière l'apparition d'un nouveau terme dont il est nécessaire de majorer la norme de façon uniforme par une constante.

Lemme 4.5.3.

Soit $\epsilon \in (0, 1)$. Il existe $\kappa_\epsilon > 0$ tel que pour tout $z \in \mathbb{S}_\epsilon \setminus \mathbb{S}^1$ et tous $m, n \in \mathbb{Z}$ tels que $|m - n| > 2$:

$$\|(T_{2n}^{2m+1}(z))^{-1}\| \geq \kappa_\epsilon \frac{\|G_\omega^{[2n, 2m+1]}(z, 2n, 2m+1)\|}{\|H_{2n}^{2m+1}(F_{2n}^{2m+1})^{-1} - G_{2n}^{2m+1}(E_{2n}^{2m+1})^{-1}\|} \quad (4.12)$$

où

$$E_{2n}^{2m+1} = (C_{2n}^{2m+1} - VA_{2n}^{2m+1}) + (D_{2n}^{2m+1} - VB_{2n}^{2m+1})U. \quad (4.13)$$

$$F_{2n}^{2m+1} = (D_{2n}^{2m+1} - VB_{2n}^{2m+1})U - (C_{2n}^{2m+1} - VA_{2n}^{2m+1}). \quad (4.14)$$

$$G_{2n}^{2m+1} = A_{2n}^{2m+1} + V^*C_{2n}^{2m+1} + (B_{2n}^{2m+1} + V^*D_{2n}^{2m+1})U. \quad (4.15)$$

$$H_{2n}^{2m+1} = (B_{2n}^{2m+1} + V^*D_{2n}^{2m+1})U - (A_{2n}^{2m+1} + V^*C_{2n}^{2m+1}). \quad (4.16)$$

Remarque 4.5.3.

κ peut être choisi de sorte qu'il ne dépende que de la norme de la matrice α .

Démonstration. Tout au long de cette démonstration, nous omettrons les indices $2n$ et $2m + 1$ pour plus de concision. Par un calcul direct, et en utilisant les expressions données

dans (4.13), (4.14), (4.15), et (4.16), nous obtenons :

$$\begin{aligned} (T_{2n}^{2m+1}(z))^{-1} &= \begin{pmatrix} A & BU \\ C & DU \end{pmatrix}^{-1} = \left(\frac{1}{\sqrt{2}} \begin{pmatrix} -V & I_L \\ I_L & V^* \end{pmatrix} \right)^{-1} \begin{pmatrix} (C-VA)+(D-VB)U & (D-VB)U-(C-VA) \\ A+V^*C+(B+V^*D)U & (B+V^*D)U-(A+V^*C) \end{pmatrix}^{-1} \left(\frac{1}{\sqrt{2}} \begin{pmatrix} I_L & -I_L \\ I_L & I_L \end{pmatrix} \right)^{-1} \\ &= \left(\frac{1}{\sqrt{2}} \begin{pmatrix} -V & I_L \\ I_L & V^* \end{pmatrix} \right)^{-1} \begin{pmatrix} E & F \\ G & H \end{pmatrix}^{-1} \left(\frac{1}{\sqrt{2}} \begin{pmatrix} I_L & -I_L \\ I_L & I_L \end{pmatrix} \right)^{-1}. \end{aligned}$$

Deuxième étape :

$E = (C - VA) + (D - VB)$ est inversible, on peut donc calculer l'inverse de $\begin{pmatrix} E & F \\ G & H \end{pmatrix}$ grâce au complément de Schur (Voir Annexe A) :

$$\begin{pmatrix} E & F \\ G & H \end{pmatrix}^{-1} = \begin{pmatrix} E^{-1} + E^{-1}F\left(\frac{M}{E}\right)^{-1}GE^{-1} & E^{-1}F\left(\frac{M}{E}\right)^{-1} \\ \left(\frac{M}{E}\right)^{-1}GE^{-1} & \left(\frac{M}{E}\right)^{-1} \end{pmatrix},$$

où $\left(\frac{M}{E}\right) = H - GE^{-1}F$ est le complément de Schur de E .

On obtient donc : Thus, we obtain :

$$(T_{2n}^{2m+1}(z))^{-1} = \left(\frac{1}{\sqrt{2}} \begin{pmatrix} -V & I_L \\ I_L & V^* \end{pmatrix} \right)^{-1} \begin{pmatrix} E^{-1} + E^{-1}F\left(\frac{M}{E}\right)^{-1}GE^{-1} & E^{-1}F\left(\frac{M}{E}\right)^{-1} \\ \left(\frac{M}{E}\right)^{-1}GE^{-1} & \left(\frac{M}{E}\right)^{-1} \end{pmatrix} \left(\frac{1}{\sqrt{2}} \begin{pmatrix} I_L & -I_L \\ I_L & I_L \end{pmatrix} \right)^{-1}.$$

Troisième étape :

Par passage à la norme de Frobenius, on obtient :

$$\|T(z, 2n, 2m+1)^{-1}\| = \left\| \begin{pmatrix} E^{-1} + E^{-1}F\left(\frac{M}{E}\right)^{-1}GE^{-1} & E^{-1}F\left(\frac{M}{E}\right)^{-1} \\ \left(\frac{M}{E}\right)^{-1}GE^{-1} & \left(\frac{M}{E}\right)^{-1} \end{pmatrix} \right\|.$$

puisque les matrices $\frac{1}{\sqrt{2}} \begin{pmatrix} -V & I_L \\ I_L & V^* \end{pmatrix}$ and $\frac{1}{\sqrt{2}} \begin{pmatrix} I_L & -I_L \\ I_L & I_L \end{pmatrix}$ sont unitaires.

On sait que la norme de Frobenius d'une matrice carrée est toujours supérieure à la somme des normes de ses blocs, Donc :

$$\left\| \begin{pmatrix} E^{-1} + E^{-1}F\left(\frac{M}{E}\right)^{-1}GE^{-1} & E^{-1}F\left(\frac{M}{E}\right)^{-1} \\ \left(\frac{M}{E}\right)^{-1}GE^{-1} & \left(\frac{M}{E}\right)^{-1} \end{pmatrix} \right\| \geq \|E^{-1}F\left(\frac{M}{E}\right)^{-1}\|.$$

D'autre part et par la sous-multiplicativité de la norme de Frobenius on peut utiliser le fait

que

$$\forall X, Y \in \mathcal{M}_n(\mathbb{C}) ; Y \neq 0 \quad \|X\| \geq \frac{\|XY\|}{\|Y\|}$$

pour montrer que

$$\|E^{-1}F(\frac{M}{E})^{-1}\| \geq \frac{\|E^{-1}F(\frac{M}{E})^{-1} \cdot (F(\frac{M}{E})^{-1})^{-1}\|}{\|(F(\frac{M}{E})^{-1})^{-1}\|} \geq \frac{\|E^{-1}\|}{\|(\frac{M}{E})F^{-1}\|}.$$

On a donc l'inégalité suivante :

$$\|T(z, 2n, 2m+1)^{-1}\| \geq \frac{\|E^{-1}\|}{\|(\frac{M}{E})F^{-1}\|}.$$

Pour conclure, il suffit de remarquer que

$$(\frac{M}{E})F^{-1} = HF^{-1} - GE^{-1} \text{ et } \kappa \|G_\omega^{[2n, 2m+1]}(z, 2n, 2m+1)\| \leq \|E^{-1}\|.$$

où κ est la constante obtenu à la remarque 4.5.2. □

4.5.3 Une majoration sous condition

Dans cette partie, nous cherchons à montrer qu'il existe $C_{\alpha, \epsilon} > 0$:

$$\|H_{2n}^{2m+1}(F_{2n}^{2m+1})^{-1} - G_{2n}^{2m+1}(E_{2n}^{2m+1})^{-1}\| \leq C_{\alpha, \epsilon}.$$

Pour y parvenir, nous proposons une stratégie qui consiste à construire une suite de matrices. Cette suite est conçue de manière à créer une progression qui, bien qu'elle puisse sembler complexe au premier abord, est en réalité une série de valeurs qui augmentent selon un modèle particulier, que nous appelons "sous-arithmético-géométrique". Cette progression particulière finit par atteindre un seuil maximal, ce qui signifie qu'elle ne dépasse pas une certaine limite, à condition de respecter certaines règles liées à α et ϵ .

Nous démontrons que cette limitation du terme est effectivement possible, en supposant que les valeurs de α et ϵ respectent une condition spécifique. On fixe $\|\cdot\|$ la norme de Frobenius.

Lemme 4.5.4.

Il existe $r_0 \in]0, 1[$ Pour $\epsilon > 0$ et $\alpha \in \mathcal{M}_L(\mathbb{C})$ non nul tels que $\|\alpha\| < r_0$, on a pour tout

$z \in \mathbb{S}_\epsilon \setminus \mathbb{S}^1$ et $|m - n| > 2$, il existe une constante $C_{\epsilon, \alpha}$

$$\|H_{2n}^{2m+1}(F_{2n}^{2m+1})^{-1} - G_{2n}^{2m+1}(E_{2n}^{2m+1})^{-1}\|_2 \leq C_{\epsilon, \alpha}.$$

Démonstration.

Étape 1 : Lors des calculs suivants, nous omettons les indices $2n, 2m+1$. En utilisant (4.13), (4.14), (4.15), et (4.16), nous avons :

$$\begin{aligned} HF^{-1} - GE^{-1} &= ((B + V^*D)U - (A + V^*C))((D - VB)U - (C - VA))^{-1} \\ &\quad - (A + V^*C + (B + V^*D)U)((D - VB)U + (C - VA))^{-1} \\ &= (BU - A + V^*(DU - C))(DU - C - V(BU - A))^{-1} \\ &\quad - (BU + A + V^*(DU + C))(DU + C - V(A + BU))^{-1}. \end{aligned}$$

Selon le lemme 4.5.1, $BU - A$, $BU + A$, $DU - C$, et $DU + C$ sont inversibles, et on trouve :

$$\begin{aligned} HF^{-1} - GE^{-1} &= -V^*(I_L - (DU - C)(BU - A)^{-1}V^*)^{-1} + V^*(I_L - V(BU - A)(DU - C)^{-1})^{-1} \\ &\quad + V^*(I_L - (DU + C)(BU + A)^{-1}V^*)^{-1} - V^*(I_L - V(BU + A)(DU + C)^{-1})^{-1}. \end{aligned} \quad (4.17)$$

On pose $M = (DU - C)(BU - A)^{-1}V^*$ et $N = (DU + C)(BU + A)^{-1}V^*$, alors, selon le Lemme 4.5.1, ces deux matrices sont inversibles et appartiennent à \mathbb{D}_L . Par conséquent, $I_L - M$ et $I_L - N$ sont inversibles, ainsi que $I_L - M^{-1}$ et $I_L - N^{-1}$. De plus, on a $(I_L - M^{-1})^{-1} = -M(I_L - M)^{-1}$ et $(I_L - N^{-1})^{-1} = -N(I_L - N)^{-1}$.

En réécrivant (4.17), on obtient

$$HF^{-1} - GE^{-1} = V^*(-(I_L + M)(I_L - M)^{-1} + (I_L + N)(I_L - N)^{-1}). \quad (4.18)$$

En appliquant la norme de Frobenius et sachant que V^* est unitaire et que $M, N \in \mathbb{D}_L$,

$$\|HF^{-1} - GE^{-1}\| \leq 2(\|(I_L - M)^{-1}\| + \|(I_L - N)^{-1}\|). \quad (4.19)$$

Nous commencerons par majorer $\|(I_L - M_{2n}^{2m+1})^{-1}\|$. Puisque, d'après le Lemme 4.5.1, $M_{2n}^{2m+1} \in \mathbb{D}_L$, on a

$$\|(I_L - M_{2n}^{2m+1})^{-1}\| \leq \frac{1}{1 - \|M_{2n}^{2m+1}\|}.$$

Où encore :

$$\|[(D_{2n}^{2m+1}U - C_{2n}^{2m+1})(B_{2n}^{2m+1}U - A_{2n}^{2m+1})^{-1}V^* - I]^{-1}\| \leq \frac{1}{1 - \|(D_{2n}^{2m+1}U - C_{2n}^{2m+1})(B_{2n}^{2m+1}U - A_{2n}^{2m+1})^{-1}V^*\|}$$

Pour montrer que la quantité à droite est bornée, il est nécessaire de prouver l'existence d'une constante $C < 1$ indépendante de n et m , telle que :

$$\|(D_{2n}^{2m+1}U - C_{2n}^{2m+1})(B_{2n}^{2m+1}U - A_{2n}^{2m+1})^{-1}V^*\| \leq C.$$

Étape 2

$$\begin{aligned} \begin{pmatrix} A_{2n}^{2m+1}(z) & B_{2n}^{2m+1}(z)U \\ C_{2n}^{2m+1}(z) & D_{2n}^{2m+1}(z)U \end{pmatrix} &= T(z, 2m+1, 2n) = T_{2m+1}(z, \omega).T(z, 2m, 2n) \\ &= \begin{pmatrix} W^{2m+1}(z) & X^{2m+1}(z) \\ Y^{2m+1}(z) & Z^{2m+1}(z) \end{pmatrix} \cdot \begin{pmatrix} A_{2n}^{2m}(z) & B_{2n}^{2m}(z)U \\ C_{2n}^{2m}(z) & D_{2n}^{2m}(z)U \end{pmatrix} \end{aligned}$$

avec

$$\begin{aligned} W_{2m}^{2m+1}(z) &= \frac{1}{z}V_{\omega}^{(2m+1)}(\tilde{\rho}(\alpha))^{-1}V_{\omega}^{(2m)}(\tilde{\rho}(\alpha))^{-1} + V_{\omega}^{(2m+1)}(\tilde{\rho}(\alpha))^{-1}\alpha^*(U_{\omega}^{(2m)})^*(\rho(\alpha))^{-1}, \\ X_{2m}^{2m+1}(z) &= -\frac{1}{z}V_{\omega}^{(2m+1)}(\tilde{\rho}(\alpha))^{-1}V_{\omega}^{(2m)}(\tilde{\rho}(\alpha))^{-1}\alpha^* - V_{\omega}^{(2m+1)}(\tilde{\rho}(\alpha))^{-1}\alpha^*(U_{\omega}^{(2m)})^*(\rho(\alpha))^{-1}, \\ Y_{2m}^{2m+1}(z) &= -(U_{\omega}^{(2m+1)})^*\alpha(\tilde{\rho}(\alpha))^{-1}V_{\omega}^{(2m)}(\tilde{\rho}(\alpha))^{-1} - z(U_{\omega}^{(2m+1)})^*(\tilde{\rho}(\alpha))^{-1}(U_{\omega}^{(2m)})^*\alpha(\tilde{\rho}(\alpha))^{-1}, \\ Z_{2m}^{2m+1}(z) &= (U_{\omega}^{(2m+1)})^*\alpha(\tilde{\rho}(\alpha))^{-1}V_{\omega}^{(2m)}(\tilde{\rho}(\alpha))^{-1}\alpha^* + z(U_{\omega}^{(2m+1)})^*(\tilde{\rho}(\alpha))^{-1}(U_{\omega}^{(2m)})^*\alpha(\rho(\alpha))^{-1}, \end{aligned}$$

Cela donne les relations suivantes :

$$\begin{aligned} A_{2n}^{2m+1}(z) &= W^{2m+1}A_{2n}^{2m}(z) + X^{2m+1}C_{2n}^{2m}(z) \\ B_{2n}^{2m+1}(z)U &= W^{2m+1}B_{2n}^{2m}(z)U + X^{2m+1}D_{2n}^{2m}(z)U \\ C_{2n}^{2m+1}(z) &= Y^{2m+1}A_{2n}^{2m}(z) + Z^{2m+1}C_{2n}^{2m}(z) \\ D_{2n}^{2m+1}(z)U &= Y^{2m+1}B_{2n}^{2m}(z)U + Z^{2m+1}D_{2n}^{2m}(z)U \end{aligned}$$

On fait la somme et la différence pour trouver :

$$\begin{aligned} A_{2n}^{2m+1}(z) \pm B_{2n}^{2m+1}(z)U &= W^{2m+1}(A_{2n}^{2m}(z) \pm B_{2n}^{2m}(z)U) + X^{2m+1}(C_{2n}^{2m}(z) \pm D_{2n}^{2m}(z)U). \\ C_{2n}^{2m+1}(z) \pm D_{2n}^{2m+1}(z)U &= Y^{2m+1}(A_{2n}^{2m}(z) \pm B_{2n}^{2m}(z)U) + Z^{2m+1}(C_{2n}^{2m}(z) \pm D_{2n}^{2m}(z)U). \end{aligned}$$

On obtient la relation

$$\begin{aligned} (D_{2n}^{2m+1}U - C_{2n}^{2m+1})(B_{2n}^{2m+1}U - A_{2n}^{2m+1})^{-1} &= [Y^{2m+1}(A_{2n}^{2m}(z) - B_{2n}^{2m}(z)U) + Z^{2m+1}(C_{2n}^{2m}(z) - D_{2n}^{2m}(z)U)] \\ &\times [W^{2m+1}(A_{2n}^{2m}(z) - B_{2n}^{2m}(z)U) + X^{2m+1}(C_{2n}^{2m}(z) - D_{2n}^{2m}(z)U)]^{-1} \end{aligned}$$

Sous la condition de l'inversibilité de W_{2m}^{2m+1} , nous factorisons $W_{2m}^{2m+1}(A_{2n}^{2m-1} - B_{2n}^{2m-1}U)$ à droite dans l'inverse pour obtenir :

$$\begin{aligned} (D_{2n}^{2m+1}U - C_{2n}^{2m+1})(B_{2n}^{2m+1}U - A_{2n}^{2m+1})^{-1} \\ = [Y_{2m}^{2m+1} + Z_{2m}^{2m+1}(C_{2n}^{2m-1} - D_{2n}^{2m-1}U)(A_{2n}^{2m-1} - B_{2n}^{2m-1}U)^{-1}](W_{2m}^{2m+1})^{-1} \\ \times [I_L + X_{2m}^{2m+1}(C_{2n}^{2m-1} - D_{2n}^{2m-1}U)(A_{2n}^{2m-1} - B_{2n}^{2m-1}U)^{-1}(W_{2m}^{2m+1})^{-1}]^{-1}. \end{aligned}$$

Cette manipulation va nous imposer ces conditions :

- 1) L'inversibilité de W^{2m+1} .
- 2) $\|(X^{2m+1})^{\pm 1}\| < 1$ et $\|(W^{2m+1})^{\pm 1}\| < 1$.

Ce qui est coûteux en terme d'hypothèse et cela va affaiblir les résultats. On procède d'une autre façon.

Sous la condition d'inversibilité de W_{2m}^{2m+1} et en supposant que

$$\|X_{2m}^{2m+1}\| \cdot \|(W_{2m}^{2m+1})^{-1}\| < 1, \quad (4.20)$$

en utilisant la série de Neumann, nous pouvons écrire :

$$\begin{aligned} &\|(D_{2n}^{2m+1}U - C_{2n}^{2m+1})(B_{2n}^{2m+1}U - A_{2n}^{2m+1})^{-1}\| \\ &\leq \frac{(\|Y_{2m}^{2m+1}\| + \|Z_{2m}^{2m+1}\| \cdot \|(C_{2n}^{2m-1} - D_{2n}^{2m-1}U)(A_{2n}^{2m-1} - B_{2n}^{2m-1}U)^{-1}\|) \cdot \|(W_{2m}^{2m+1})^{-1}\|}{1 - \|X_{2m}^{2m+1}\| \cdot \|(C_{2n}^{2m-1} - D_{2n}^{2m-1}U)(A_{2n}^{2m-1} - B_{2n}^{2m-1}U)^{-1}\| \cdot \|(W_{2m}^{2m+1})^{-1}\|}. \end{aligned}$$

Par conséquent, nous trouvons :

$$\begin{aligned} \|(I_L - M_{2n}^{2m+1})^{-1}\| &\leq \frac{1}{1 - \|(D_{2n}^{2m+1}U - C_{2n}^{2m+1})(B_{2n}^{2m+1}U - A_{2n}^{2m+1})^{-1}\|} \\ &\leq \frac{1}{1 - \frac{(\|Y_{2m}^{2m+1}\| + \|Z_{2m}^{2m+1}\|) \cdot \|(W_{2m}^{2m+1})^{-1}\|}{1 - \|X_{2m}^{2m+1}\| \cdot \|(W_{2m}^{2m+1})^{-1}\| \cdot \|(C_{2n}^{2m} - D_{2n}^{2m}U)(A_{2n}^{2m} - B_{2n}^{2m}U)^{-1}\|}} \end{aligned}$$

sous la condition

$$\frac{(\|Y_{2m}^{2m+1}\| + \|Z_{2m}^{2m+1}\| \cdot \|(C_{2n}^{2m-1} - D_{2n}^{2m-1}U)(A_{2n}^{2m-1} - B_{2n}^{2m-1}U)^{-1}\|) \cdot \|(W_{2m}^{2m+1})^{-1}\|}{1 - \|X_{2m}^{2m+1}\| \cdot \|(C_{2n}^{2m-1} - D_{2n}^{2m-1}U)(A_{2n}^{2m-1} - B_{2n}^{2m-1}U)^{-1}\| \cdot \|(W_{2m}^{2m+1})^{-1}\|} < 1. \quad (4.21)$$

ce qui est impliqué par la condition

$$(\|Y_{2m}^{2m+1}\| + \|Z_{2m}^{2m+1}\| + \|X_{2m}^{2m+1}\|) \cdot \|(W_{2m}^{2m+1})^{-1}\| \leq 1. \quad (4.22)$$

puisque $\|(C_{2n}^{2m-1} - D_{2n}^{2m-1}U)(A_{2n}^{2m-1} - B_{2n}^{2m-1}U)^{-1}\| < 1$. Nous posons, avec n toujours fixé,

$$x_m := \|X_{2m}^{2m+1}\|, \quad y_m := \|Y_{2m}^{2m+1}\|, \quad z_m := \|Z_{2m}^{2m+1}\|, \quad w_m := \|(W_{2m}^{2m+1})^{-1}\| \quad (4.23)$$

et pour tout $m \geq n + 1$,

$$f_m^{(n)} = \|(D_{2n}^{2m+1}U - C_{2n}^{2m+1})(B_{2n}^{2m+1}U - A_{2n}^{2m+1})^{-1}\|. \quad (4.24)$$

Avec ces notations, nous écrivons :

$$\begin{aligned} \|(I_L - M_{2n}^{2m+1})^{-1}\| &\leq \frac{1}{1 - f_m^{(n)}} \leq \frac{1}{1 - \frac{y_m w_m + z_m w_m}{1 - x_m w_m f_{m-1}^{(n)}}} \leq \frac{1 - x_m w_m f_{m-1}^{(n)}}{1 - y_m w_m - z_m w_m - x_m w_m f_{m-1}^{(n)}} \\ &\leq \frac{1}{1 - y_m w_m - z_m w_m - x_m w_m f_{m-1}^{(n)}} \end{aligned}$$

Ainsi, nous obtenons une relation de récurrence pour tout $m \geq n + 1$:

$$f_m^{(n)} \leq y_m w_m + z_m w_m + x_m w_m f_{m-1}^{(n)}. \quad (4.25)$$

Étape 3 : Notre objectif est maintenant de montrer que la suite $(f_m^{(n)})_{m \geq n+1}$ est uniformément bornée à la fois en m et n , par une constante strictement inférieure à 1, au moins pour $|m - n|$ suffisamment grand. En itérant la relation sub-arithmético-géométrique (4.25) et toujours

sous l'hypothèse $x_m w_m < 1$, on obtient :

$$\forall m \geq n+1, f_m^{(n)} \leq (y_m w_m + z_m w_m)(1 + x_m w_m + \dots + (x_m w_m)^{m-n-1}) + (x_m w_m)^{m-n} f_{m-n}^{(n)} \quad (4.26)$$

$$= \frac{y_m w_m + z_m w_m}{1 - x_m w_m} + \left(f_{m-n}^{(n)} - \frac{y_m w_m + z_m w_m}{1 - x_m w_m} \right) (x_m w_m)^{m-n} \quad (4.27)$$

$$\leq \frac{y_m w_m + z_m w_m}{1 - x_m w_m} + \left(1 - \frac{y_m w_m + z_m w_m}{1 - x_m w_m} \right) (x_m w_m)^{m-n} \quad (4.28)$$

puisque nous savons que pour chaque m, n , $f_m^{(n)} < 1$, en utilisant le lemme 4.5.1. Il reste à estimer le terme $\frac{y_m w_m + z_m w_m}{1 - x_m w_m}$. En utilisant le lemme 4.2.1, on obtient :

$$\forall m \in \mathbb{Z}, y_m \leq (1 + |z|) \frac{\|\alpha\|}{1 - \|\alpha\|^2}, \quad x_m \leq \left(1 + \frac{1}{|z|} \right) \frac{\|\alpha\|}{1 - \|\alpha\|^2} \quad \text{et} \quad z_m \leq \|\alpha\| \frac{|z| + \|\alpha\|}{1 - \|\alpha\|^2}. \quad (4.29)$$

Ensuite, pour estimer w_m , nous écrivons :

$$\begin{aligned} (W_{2m}^{2m+1}(z))^{-1} &= \left(\frac{1}{z} V_{\omega}^{(2m+1)}(\tilde{\rho}(\alpha))^{-1} V_{\omega}^{(2m)}(\tilde{\rho}(\alpha))^{-1} + V_{\omega}^{(2m+1)}(\tilde{\rho}(\alpha))^{-1} \alpha^* (U_{\omega}^{(2m)})^* (\rho(\alpha))^{-1} \right)^{-1}, \\ &= z (V_{\omega}^{(2m+1)}(\tilde{\rho}(\alpha))^{-1} V_{\omega}^{(2m)}(\tilde{\rho}(\alpha))^{-1})^{-1} \left(I_L + z V_{\omega}^{(2m+1)}(\tilde{\rho}(\alpha))^{-1} \alpha^* (U_{\omega}^{(2m)})^* (\rho(\alpha))^{-1} (V_{\omega}^{(2m+1)}(\tilde{\rho}(\alpha))^{-1} V_{\omega}^{(2m)}(\tilde{\rho}(\alpha))^{-1})^{-1} \right)^{-1}. \end{aligned}$$

En utilisant le lemme 4.2.1,

$$\|V_{\omega}^{(2m+1)}(\tilde{\rho}(\alpha))^{-1} \alpha^* (U_{\omega}^{(2m)})^* (\rho(\alpha))^{-1} (V_{\omega}^{(2m+1)}(\tilde{\rho}(\alpha))^{-1} V_{\omega}^{(2m)}(\tilde{\rho}(\alpha))^{-1})^{-1}\| \leq |z| \|\alpha\| \frac{(2 - \sqrt{1 - \|\alpha\|^2})^2}{1 - \|\alpha\|^2}. \quad (4.30)$$

Pour tout $\epsilon > 0$ et tout $z \in \mathbb{S}_{\epsilon}$, la borne supérieure dans (4.30) tend vers 0 lorsque $\|\alpha\|$ tend vers 0. Ainsi, il existe $r_1 \in (0, 1)$ indépendant de ϵ tel que, pour tout α vérifiant $\|\alpha\| \leq r_1$ et tout $z \in \mathbb{S}_{\epsilon}$, on a $|z| \|\alpha\| \frac{(2 - \sqrt{1 - \|\alpha\|^2})^2}{1 - \|\alpha\|^2} < 1$. Pour un tel α , $W_{2m}^{2m+1}(z)$ est inversible et, en utilisant à nouveau le Lemme 4.2.1,

$$\forall m \in \mathbb{Z}, w_m = \|(W_{2m}^{2m+1}(z))^{-1}\| \leq \frac{|z|(2 - \sqrt{1 - \|\alpha\|^2})^2}{1 - |z| \|\alpha\| \frac{(2 - \sqrt{1 - \|\alpha\|^2})^2}{1 - \|\alpha\|^2}} = \frac{|z|(1 - \|\alpha\|^2)(2 - \sqrt{1 - \|\alpha\|^2})^2}{1 - \|\alpha\|^2 - |z| \|\alpha\| (2 - \sqrt{1 - \|\alpha\|^2})^2}. \quad (4.31)$$

En combinant (4.29) et (4.31), pour tout α tel que $\|\alpha\| \leq r_1$, pour tout $\epsilon > 0$ et tout $z \in \mathbb{S}_{\epsilon}$,

$$\forall m \in \mathbb{Z}, x_m w_m \leq \frac{(1 + |z|) \|\alpha\| (2 - \sqrt{1 - \|\alpha\|^2})^2}{1 - \|\alpha\|^2 - |z| \|\alpha\| (2 - \sqrt{1 - \|\alpha\|^2})^2} := \mu_{z, \alpha}. \quad (4.32)$$

et

$$\begin{aligned} \forall m \in \mathbb{Z}, \frac{y_m w_m + z_m w_m}{1 - x_m w_m} &\leq \frac{\left((1 + |z|) \frac{\|\alpha\|}{1 - \|\alpha\|^2} + \|\alpha\| \frac{|z| + \|\alpha\|}{1 - \|\alpha\|^2} \right) \frac{|z|(1 - \|\alpha\|^2)(2 - \sqrt{1 - \|\alpha\|^2})^2}{1 - \|\alpha\|^2 - |z|\|\alpha\|(2 - \sqrt{1 - \|\alpha\|^2})^2}}{1 - \left(1 + \frac{1}{|z|}\right) \frac{\|\alpha\|}{1 - \|\alpha\|^2} \frac{|z|(1 - \|\alpha\|^2)(2 - \sqrt{1 - \|\alpha\|^2})^2}{1 - \|\alpha\|^2 - |z|\|\alpha\|(2 - \sqrt{1 - \|\alpha\|^2})^2}} \\ &= \frac{\|\alpha\| (1 + 2|z| + \|\alpha\|) |z| (2 - \sqrt{1 - \|\alpha\|^2})^2}{1 - \|\alpha\|^2 - (2|z| + 1)\|\alpha\|(2 - \sqrt{1 - \|\alpha\|^2})^2} := \lambda_{z,\alpha}. \end{aligned} \quad (4.33)$$

Pour tout $\epsilon > 0$ et tout $z \in \mathbb{S}_\epsilon$, les deux quantités $\lambda_{z,\alpha}$ et $\mu_{z,\alpha}$ tendent vers 0 lorsque $\|\alpha\|$ tend vers 0. Par conséquent, on peut trouver un $r_2 \in (0, 1)$, indépendant de ϵ , tel que pour tout α vérifiant $\|\alpha\| \leq r_2$ et tout $z \in \mathbb{S}_\epsilon$, $\mu_{z,\alpha} \in (0, 1)$. Ensuite, pour un tel α , $\mu_{z,\alpha}^{|m-n|}$ tend vers 0 lorsque $|m-n|$ tend vers l'infini. De plus, on peut aussi trouver un $r_3 \in (0, 1)$, indépendant de ϵ , tel que pour tout α vérifiant $\|\alpha\| \leq r_3$ et tout $z \in \mathbb{S}_\epsilon$, $\lambda_{z,\alpha} \in (0, \frac{1}{2}]$.

À partir de ces deux faits et de l'inégalité (4.28), on déduit que pour tout $\epsilon \in (0, 1)$, pour tout α vérifiant $\|\alpha\| \leq r_0 := \min(r_1, r_2, r_3)$, il existe un $p_0 > 2$ et un $\tilde{C}_{r_0, p_0} \in (0, 1)$ tels que pour tous $m, n \in \mathbb{Z}$, $|m-n| \geq p_0$, et tout $z \in \mathbb{S}_\epsilon$,

$$0 < f_m^{(n)} \leq \lambda_{z,\alpha} + (1 - \lambda_{z,\alpha}) \mu_{z,\alpha}^{|m-n|} \leq \tilde{C}_{r_0, p_0}. \quad (4.34)$$

En suivant exactement la même procédure, on obtient la même borne \tilde{C}_{r_0, p_0} pour le second terme $\|(I_L - N)^{-1}\|$, puisque le changement de signe devant A et C ne modifie pas toutes les estimations en norme. On déduit finalement le résultat avec $C_{r_0, p_0} = \frac{2}{1 - \tilde{C}_{r_0, p_0}}$. \square

Une discussion sur les conditions établies dans la démonstration précédente

Pour terminer la démonstration, il reste à discuter les hypothèses faites lors des étapes précédentes. En particulier, nous devons donner des conditions sur α pour satisfaire les conditions d'inversibilité de W_{2m}^{2m+1} et pour satisfaire les conditions (4.20) et (4.22). En fait, l'inversibilité de W_{2m}^{2m+1} a été discutée dans (4.30) et est impliquée par la condition $\|\alpha\| \leq r_1$. La condition (4.20) est impliquée par $\lambda_{z,\alpha} < 1$ et est en particulier satisfaite pour $\|\alpha\| \leq r_2$. La condition (4.22) est également impliquée par $\lambda_{z,\alpha} < 1$ et conduit à la même condition sur α .

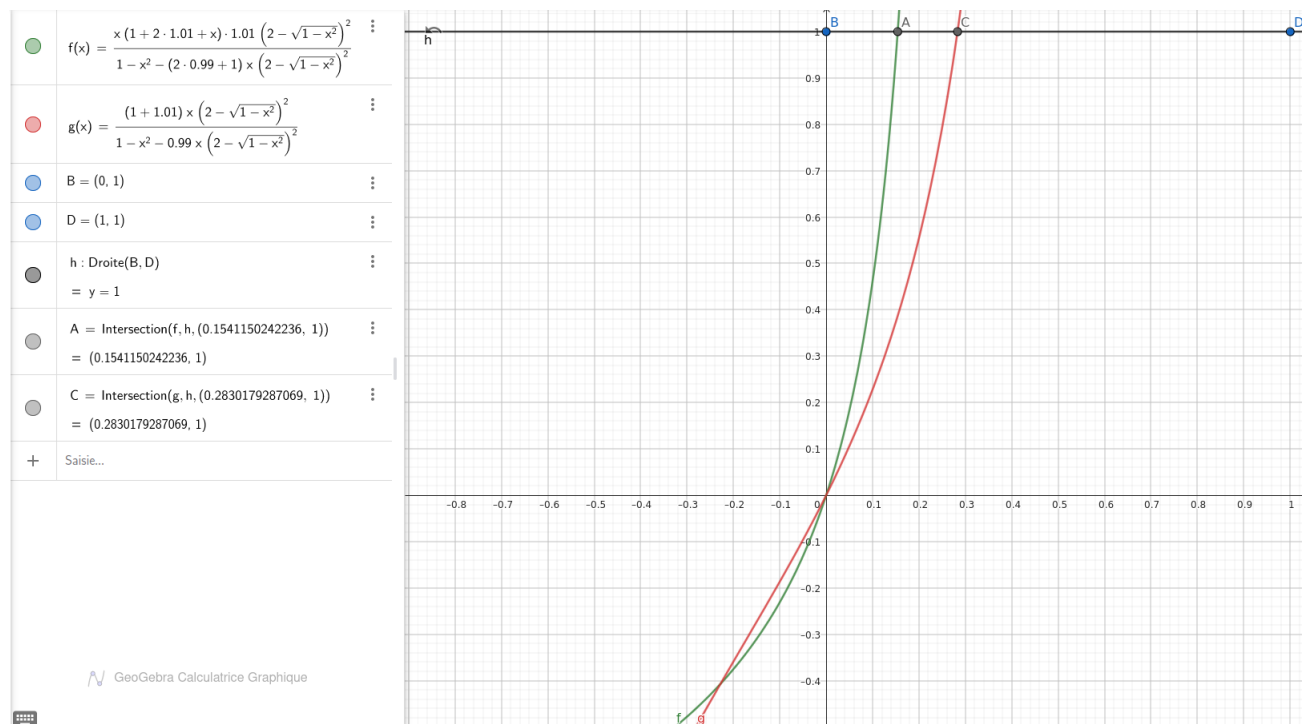
On peut mieux comprendre cela en regardant la courbe de les fonctions :

$$f(x) = \frac{x(1 + 2|z| + x) |z| (2 - \sqrt{1 - x^2})^2}{1 - x^2 - (2|z| + 1)x(2 - \sqrt{1 - x^2})^2} := \lambda_{z,x}$$

et

$$g(x) = \frac{(1 + |z|)x(2 - \sqrt{1 - x^2})^2}{1 - x^2 - |z|x(2 - \sqrt{1 - x^2})^2} := \mu_{z,x}$$

pour $x \in (0, 1)$



La courbe de la fonction f pour $\epsilon = 0.1$

On fixe $\epsilon = 0.1$. Nous cherchons à déterminer les valeurs de $\|\alpha\|$ dans l'intervalle $[0, 1]$ pour lesquelles les paramètres λ et μ sont à la fois bien définies et respectent les conditions $\lambda < 1$ et $\mu < 1$. Autrement dit, nous souhaitons identifier la plus petite valeur de x dans l'intervalle $[0, 1]$ pour laquelle la fonction f est définie et vérifie la condition $f(x) < 1$. On trouve graphiquement que la condition $\lambda < 1$ suffit pour conclure. On peut prendre $r_0 \leq 0.15411502422$

Après avoir établi la réduction et prouvé la décroissance exponentielle dans le cas réduit, nous sommes en mesure de démontrer la décroissance exponentielle pour le cas général.

4.6 La décroissance exponentielle du cas général

Pour prouver l'estimation de la décroissance pour la fonction de Green générale, cela revient à combiner tout les résultats précédents.

Théorème 4.6.1.

Il existe $r_0 > 0$, $s \in]0, 1[$, $\epsilon' > 0$, $C_{s,r_0} > 0$ et $a > 0$, tels que pour tout $\alpha \in GL_L(\mathbb{C})$ avec $\|\alpha\| < r_0$, tout $\epsilon \in]0, \epsilon']$ et pour tout $k, l \in \mathbb{Z}$ et tout $z \in \mathbb{S}_\epsilon \setminus \mathbb{S}^1$:

$$\mathbb{E}(\|G_\omega(z, k, l)\|^s) \leq C_{s,r_0} e^{-a|k-l|}.$$

Démonstration. Pour $|k-l| > 4$ il est clair qu'il existe $m, n \in \mathbb{Z}$ tels que $k \in \{2n, 2n+1\}$, $l \in \{2m, 2m+1\}$ et $|m-n| > 1$. Ainsi, en utilisant le Lemme 4.4.1, nous obtenons qu'il existe $0 < \kappa(\alpha, s) < \infty$ tel que

$$\begin{aligned} (\mathbb{E}[\|G_\omega(z, k, l)\|^s])^2 &\leq \kappa(\alpha, s) \sum_{i,j=0}^1 (\mathbb{E}[\|G_\omega(z, 2n+2i, 2m-2j+1)\|^{4s}])^{1/2} \\ &\leq \kappa(\alpha, s) \sum_{i,j=0}^1 (\mathbb{E}[\|G_z^{[2n+2i, 2m-2j+1]}(2n+2i, 2m-2j+1)\|^{4s}])^{1/2}, \end{aligned}$$

où la deuxième inégalité découle du lemme 4.4.2. Ensuite, le résultat du Lemme 4.6.1 donne qu'il existe $s_0 \in]0, 1[$, $0 < C_1 < \infty$, $a > 0$ tel que

$$(\mathbb{E}[\|G_\omega(z, k, l)\|^{s_0}])^2 \leq C_1 \kappa(\alpha, s) \sum_{i,j=0}^1 e^{-a|2n-2m+2i+2j|}.$$

Enfin, par l'inégalité triangulaire et la définition de m, n nous avons

$$\begin{aligned} |2n-2m-1+2i+2j| &\geq |k-l| - |(2n-k) - (2m+1-l) + 2i+2j| \\ &\geq |k-l| - 6. \end{aligned}$$

Ainsi, en prenant $C_2 = 4C_1 \kappa(\alpha, s) e^{5a}$, il s'ensuit que

$$\mathbb{E}[\|G_\omega(z, k, l)\|^{s_0}] \leq C_2 e^{-a|k-l|}.$$

Pour $|k-l| \leq 4$, nous utilisons le lemme de la borne uniforme 4.3.1 pour montrer qu'il existe $0 < C_3 < \infty$ tel que

$$\mathbb{E}[\|G_\omega(z, k, l)\|^{s_0}] \leq C_3 e^{4a} e^{-a|k-l|}.$$

En choisissant $C = \max\{C_2, C_3 e^{4a}\}$, nous obtenons le résultat requis. \square

Chapitre 5

La localisation dynamique

Dans ce chapitre, nous allons prouver la localisation dynamique et ainsi nous démontrons le principal résultat de la thèse, le théorème 1.1.1. Pour cela, nous allons nous baser sur deux choses importantes : premièrement, l'utilisation de la décroissance exponentielle des moments de la résolvante, déjà démontrée précédemment, pour avoir une estimation d'ordre deux sur la résolvante ; deuxièmement, nous relierons l'opérateur à sa résolvante grâce à un lemme général sur les opérateurs unitaires.

5.1 Estimation des moments d'ordre deux

On définit ϵ' comme le minimum de ϵ_0 et ϵ_1 , soit $\epsilon' := \min(\epsilon_0, \epsilon_1)$. Le paramètre ϵ_0 , mentionné dans un corollaire antérieur, est choisi pour garantir des exposants de Lyapounov strictement positifs sur la couronne \mathbb{S}_{ϵ_0} introduite dans le lemme 3.4.6. Par ailleurs, ϵ_1 , mentionné dans le corollaire 4.5.1 du chapitre 4, permet d'obtenir des expressions explicites pour les fonctions de Green.

Théorème 5.1.1.

Il existe $\epsilon' > 0$, il existe $r_0 > 0$, il existe $C_{r_0} > 0$ et $a > 0$ tels que pour tout $\epsilon \in]0, \epsilon']$ et tout $z \in \mathbb{S}_\epsilon \setminus \mathbb{S}^1$, pour tout $\alpha \in GL_L(\mathbb{C})$ avec $\|\alpha\| \leq r_0$, et tout $\{k, p\}$ et $\{l, q\}$ dans $\mathbb{Z} \times \llbracket 1; L \rrbracket$:

$$\mathbb{E} \left((1 - |z|^2) \left| \langle e_{\{k,p\}} | (U_\omega - z)^{-1} e_{\{l,q\}} \rangle \right|^2 \right) \leq C_{r_0} e^{-a(k-l)}$$

Démonstration. On pose comme précédemment

$$\tilde{\tilde{V}}_n^\omega = \tilde{V}_n^\omega \tilde{D}_n^\omega (\tilde{V}_n^\omega)^*$$

On décompose l'opérateur de Scattering Zipper de la façon suivante :

$$\begin{aligned}
U_\omega &= V_\omega W_\omega \\
&= \left(\bigoplus_{k \in \mathbb{Z}} S_{2k}(\omega) \right) \circ_{s^L} \left(\bigoplus_{k \in \mathbb{Z}} S_{2k+1}(\omega) \right) \\
&= \left(\bigoplus_{k \in \mathbb{Z}} \begin{pmatrix} I_L & 0 \\ 0 & \tilde{V}_{2k}^\omega e^{-i\theta_{2k}^\omega} \end{pmatrix} \begin{pmatrix} \alpha & \rho(\alpha)U_{2k}(\omega) \\ \tilde{\rho}(\alpha) & -\alpha^*U_{2k}(\omega) \end{pmatrix} \right) \circ_{s^L} \left(\bigoplus_{k \in \mathbb{Z}} S_{2k+1}(\omega) \right) \\
&= \left(\bigoplus_{k \in \mathbb{Z}} \begin{pmatrix} I_L & 0 \\ 0 & \tilde{V}_{2k}^\omega e^{-i\theta_{2k}^\omega} \end{pmatrix} \right) \left(\bigoplus_{k \in \mathbb{Z}} \begin{pmatrix} \alpha & \rho(\alpha)U_{2k}(\omega) \\ \tilde{\rho}(\alpha) & -\alpha^*U_{2k}(\omega) \end{pmatrix} \right) \circ_{s^L} \left(\bigoplus_{k \in \mathbb{Z}} S_{2k+1}(\omega) \right) \\
&= \left(\bigoplus_{k \in \mathbb{Z}} \begin{pmatrix} I_L & 0 \\ 0 & \tilde{V}_{2k}^\omega \end{pmatrix} \right) \left(\bigoplus_{k \in \mathbb{Z}} \begin{pmatrix} I_L & 0 \\ 0 & e^{-i\theta_{2k}^\omega} \end{pmatrix} \right) \left(\bigoplus_{k \in \mathbb{Z}} \begin{pmatrix} \alpha & \rho(\alpha)U_{2k}(\omega) \\ \tilde{\rho}(\alpha) & -\alpha^*U_{2k}(\omega) \end{pmatrix} \right) \circ_{s^L} \left(\bigoplus_{k \in \mathbb{Z}} S_{2k+1}(\omega) \right) \\
&= Y_\omega D_\omega U'_\omega W_\omega.
\end{aligned}$$

Afin d'alléger les notations on pose $X_\omega = U'_\omega W_\omega$. On définit pour $\delta = (\delta_1, \dots, \delta_L) \in \mathbb{C}^L$:

$$\begin{aligned}
Y_\omega^\delta &:= \bigoplus_{k \in \mathbb{Z}} \begin{pmatrix} I_L & 0 \\ 0 & \tilde{V}_{2k}^\omega e^{-i(\theta_{2k}^\omega + \delta)} \end{pmatrix}. \\
U_\omega^\delta &:= Y_\omega^\delta U'_\omega W_\omega = Y_\omega^\delta X_\omega.
\end{aligned}$$

Soit $k = 2n + 1$ un bloc impair. Soit P_{2n+1} la projection sur ce $2n + 1$ -ième bloc donc sur $\text{vect}(e_{2n+1}, \dots, e_{2n+1+L})$. On peut la représenter matriciellement :

$$P_{2n+1} = \text{diag}(0, \dots, 0, I_L, 0, \dots, 0) \text{ avec } I_L \text{ dans la } 2n + 1 \text{ ième position.}$$

On pose $\eta_{2n+1} = e^{-i(\theta_{2n+1}^\omega + \delta)} - e^{-i\theta_{2n+1}^\omega}$. On obtient alors :

$$\begin{aligned}
U_\omega^\delta &= Y_\omega (D_\omega + \eta_{2n+1} P_{2n+1}) X_\omega \\
&= U_\omega + Y_\omega \eta_{2n+1} P_{2n+1} X_\omega.
\end{aligned}$$

Par la résolvante géométrique :

$$\forall z \in \mathbb{C} \setminus \mathbb{S}^1, (U_\omega^\delta - z) - (U_\omega - z)^{-1} = -(U_\omega^\delta - z)^{-1} [Y_\omega \eta_{2n+1} P_{2n+1} X_\omega] (U_\omega - z)^{-1}.$$

On multiplie à gauche par \mathbb{X}_ω et à droite par \mathbb{Y}_ω :

$$\mathbb{X}_\omega(\mathbb{U}_\omega^\delta - z)\mathbb{Y}_\omega - \mathbb{X}_\omega(\mathbb{U}_\omega - z)^{-1}\mathbb{Y}_\omega = -\mathbb{X}_\omega(\mathbb{U}_\omega^\delta - z)^{-1}\mathbb{Y}_\omega [\eta_{2n+1}P_{2n+1}]\mathbb{X}_\omega(\mathbb{U}_\omega - z)^{-1}\mathbb{Y}_\omega.$$

On pose $F_\delta(z) := \mathbb{X}_\omega(\mathbb{U}_\omega^\delta - z)^{-1}\mathbb{Y}_\omega$ et $F(z) = \mathbb{X}_\omega(\mathbb{U}_\omega - z)^{-1}\mathbb{Y}_\omega$. Alors

$$F_\delta(z) - F(z) = -F_\delta(z)(\eta_{2n+1}P_{2n+1})F(z).$$

Soit $(e_{\{n,l\}})_{n \in \mathbb{Z}, l \in \{1, \dots, L\}}$ la base canonique de $l^2(\mathbb{Z}) \otimes \mathbb{C}^L$. Alors pour $\delta = (0, \dots, \delta_k, 0 \dots 0)$ on trouve que :

$$\eta_{2n+1} = \text{diag}(0, \dots, e^{-i(\theta_{2n+1,k}^\omega + \delta_k)} - e^{-i\theta_{2n+1,k}^\omega}, 0 \dots 0) = (0, \dots, \eta_{2n+1,k}, 0 \dots 0).$$

De plus ,

$$\langle e_{\{2n+1,l\}} | (F_\delta(z) - F(z))e_{\{2n+1,k\}} \rangle = \langle e_{\{2n+1,l\}} | (-F_\delta(z)(\eta_{2n+1}P_{2n+1})F(z))e_{\{2n+1,k\}} \rangle$$

Notons ici qu'en fixant un bloc $2n+1$, on pose $F_\delta(z, l, k) := F_\delta(z, \{2n+1, l\}, \{2n+1, k\})$. avec les notations de la base de $l^2(\mathbb{Z}) \otimes \mathbb{C}^L$ utilisées précédemment.

Cela nous permet d'écrire :

$$\begin{aligned} F_\delta(z, l, k) - F(z, l, k) &= -\langle e_{\{2n+1,l\}} | (F_\delta(z)\eta_{2n+1,k}P_{2n+1,k}F(z))e_{\{2n+1,k\}} \rangle \\ &= -\langle e_{\{2n+1,l\}} | (F_\delta(z)\eta_{2n+1,k}F(z, k, k))e_{\{2n+1,k\}} \rangle \end{aligned}$$

Ainsi :

$$\begin{aligned} F_\delta(z, l, k) &= F(z, l, k) - \langle e_{\{2n+1,l\}} | (F_\delta(z)\eta_{2n+1,k}F(z, k, k))e_{\{2n+1,k\}} \rangle \\ &= F(z, l, k) - \eta_{2n+1,k}F_\delta(z, k, k)\langle e_{\{2n+1,l\}} | F(z)e_{\{2n+1,k\}} \rangle \\ &= F(z, l, k) - \eta_{2n+1,k}F(z, k, k)F_\delta(z, l, k). \end{aligned}$$

D'où :

$$F(z, l, k) = (1 + \eta_{2n+1,k}F(z, k, k))F_\delta(z, l, k).$$

Et finalement :

$$F_\delta(z, l, k) = \frac{F(z, l, k)}{1 + \eta_{2n+1,k}F(z, k, k)} \in \mathbb{C}. \quad (5.1)$$

Par ailleurs pour $m \in \mathbb{Z}$ et $k, l \in \{1, \dots, L\}$:

$$\begin{aligned}
|F_\delta(z, l, k)|^2 &\leq \sum_{y \in \mathbb{Z}} |F_\delta(z, y, k)|^2 \\
&= \|\mathbb{X}_\omega(\mathbb{U}_\omega^\delta - z)^{-1} \mathbb{Y}_\omega e_{2n+1}\|_{l^2(\mathbb{Z})}^2, \quad \forall n \in \mathbb{Z} \\
&= \langle \mathbb{X}_\omega(\mathbb{U}_\omega^\delta - z)^{-1} \mathbb{Y}_\omega e_{\{2n+1, k\}} | \mathbb{X}_\omega(\mathbb{U}_\omega^\delta - z)^{-1} \mathbb{Y}_\omega e_{\{2n+1, k\}} \rangle \\
&= \langle e_{\{2n+1, k\}} | [\mathbb{X}_\omega(\mathbb{U}_\omega^\delta - z)^{-1} \mathbb{Y}_\omega]^* \mathbb{X}_\omega(\mathbb{U}_\omega^\delta - z)^{-1} \mathbb{Y}_\omega e_{\{2n+1, k\}} \rangle \\
&= \langle e_{\{2n+1, k\}} | \mathbb{Y}_\omega^* [(\mathbb{U}_\omega^\delta - z)^{-1}]^* (\mathbb{U}_\omega^\delta - z)^{-1} \mathbb{Y}_\omega e_{\{2n+1, k\}} \rangle
\end{aligned}$$

Or pour tout opérateur unitaire \mathbb{U} :

$$[(\mathbb{U} - z)^{-1}]^* = -\frac{1}{\bar{z}} (\mathbb{U} - \frac{1}{z})^{-1} \mathbb{U}.$$

En effet :

$$\begin{aligned}
[(\mathbb{U} - z)^{-1}]^* &= [(\mathbb{U} - z \mathbb{U}^* \mathbb{U})^{-1}]^* = [((I - z \mathbb{U}^*) \mathbb{U})^{-1}]^* \\
&= (\mathbb{U}^{-1} (I - z \mathbb{U}^*)^{-1})^* = ((I - z \mathbb{U}^*)^{-1})^* (\mathbb{U}^{-1})^* \\
&= \left(\left(z \left(\frac{1}{z} - \mathbb{U}^* \right) \right)^{-1} \right)^* \mathbb{U} = \frac{1}{\bar{z}} \left(\left(\frac{1}{z} - \mathbb{U}^* \right) \right)^{-1} \mathbb{U} \\
&= -\frac{1}{\bar{z}} \left(\left(\mathbb{U}^* - \frac{1}{z} \right) \right)^{-1} \mathbb{U} = -\frac{1}{\bar{z}} \left(\mathbb{U} - \frac{1}{\bar{z}} \right)^{-1} \mathbb{U}.
\end{aligned}$$

On revient à l'estimation précédente :

$$\begin{aligned}
|F_\delta(z, l, k)|^2 &\leq \langle e_{\{2n+1, k\}} | \mathbb{Y}_\omega^* \left[-\frac{1}{\bar{z}} (\mathbb{U}_\omega^\delta - \frac{1}{\bar{z}})^{-1} \mathbb{U}_\omega^\delta \right] (\mathbb{U}_\omega^\delta - z)^{-1} \mathbb{Y}_\omega e_{\{2n+1, k\}} \rangle \\
&= -\frac{1}{\bar{z}} \langle \mathbb{Y}_\omega e_{\{2n+1, k\}} | \mathbb{Y}_\omega D_\omega^\delta \mathbb{X}_\omega (\mathbb{U}_\omega^\delta - \frac{1}{\bar{z}})^{-1} (\mathbb{U}_\omega^\delta - z)^{-1} \mathbb{Y}_\omega e_{\{2n+1, k\}} \rangle \\
&= -\frac{1}{\bar{z}} \langle e_{\{2n+1, k\}} | D_\omega^\delta \mathbb{X}_\omega (\mathbb{U}_\omega^\delta - \frac{1}{\bar{z}})^{-1} (\mathbb{U}_\omega^\delta - z)^{-1} \mathbb{Y}_\omega e_{\{2n+1, k\}} \rangle \\
&= -\frac{1}{\bar{z}} \langle (D_\omega^\delta)^* e_{\{2n+1, k\}} | \mathbb{X}_\omega (\mathbb{U}_\omega^\delta - \frac{1}{\bar{z}})^{-1} (\mathbb{U}_\omega^\delta - z)^{-1} \mathbb{Y}_\omega e_{\{2n+1, k\}} \rangle \\
&= -\frac{1}{\bar{z}} \langle e^{i(\theta_{2n+1, k} + \delta_k)} e_{\{2n+1, k\}} | \mathbb{X}_\omega (\mathbb{U}_\omega^\delta - \frac{1}{\bar{z}})^{-1} (\mathbb{U}_\omega^\delta - z)^{-1} \mathbb{Y}_\omega e_{\{2n+1, k\}} \rangle.
\end{aligned}$$

Or par l'identité de la résolvante,

$$\begin{aligned} (\mathbb{U}_\omega^\delta - z)^{-1} - (\mathbb{U}_\omega^\delta - \frac{1}{\bar{z}})^{-1} &= -(\mathbb{U}_\omega^\delta - z)^{-1}[\mathbb{U}_\omega^\delta - z - \mathbb{U}_\omega^\delta + \frac{1}{\bar{z}}](\mathbb{U}_\omega^\delta - \frac{1}{\bar{z}})^{-1} \\ &= (z - \frac{1}{\bar{z}})(\mathbb{U}_\omega^\delta - z)^{-1}(\mathbb{U}_\omega^\delta - \frac{1}{\bar{z}})^{-1} \\ &= (\frac{|z|^2 - 1}{\bar{z}})(\mathbb{U}_\omega^\delta - z)^{-1}(\mathbb{U}_\omega^\delta - \frac{1}{\bar{z}})^{-1}. \end{aligned}$$

On trouve ainsi :

$$\begin{aligned} \sum_{y \in \mathbb{Z}} |F_\delta(z, y, k)|^2 &= -\frac{e^{-i(\theta_{2n+1,k}^\omega + \delta_k)}}{\bar{z}} \langle e_{\{2n+1,k\}} | \mathbb{X}_\omega (\mathbb{U}_\omega^\delta - z)^{-1} (\mathbb{U}_\omega^\delta - \frac{1}{\bar{z}})^{-1} \mathbb{Y}_\omega e_{\{2n+1,k\}} \rangle \\ &= -\frac{e^{-i(\theta_{2n+1,k}^\omega + \delta_k)}}{1 - |z|^2} \langle e_{\{2n+1,k\}} | \mathbb{X}_\omega \left[(\mathbb{U}_\omega^\delta - z)^{-1} - (\mathbb{U}_\omega^\delta - \frac{1}{\bar{z}})^{-1} \right] \mathbb{Y}_\omega e_{\{2n+1,k\}} \rangle \\ &= -\frac{e^{-i(\theta_{2n+1,k}^\omega + \delta_k)}}{1 - |z|^2} \left[\langle e_{\{2n+1,k\}} | \mathbb{X}_\omega (\mathbb{U}_\omega^\delta - z)^{-1} \mathbb{Y}_\omega e_{\{2n+1,k\}} \rangle - \langle e_{\{2n+1,k\}} | \mathbb{X}_\omega (\mathbb{U}_\omega^\delta - \frac{1}{\bar{z}})^{-1} \mathbb{Y}_\omega e_{\{2n+1,k\}} \rangle \right] \end{aligned}$$

et puisque $((\mathbb{U}_\omega^\delta - z)^{-1})^* = -\frac{1}{\bar{z}}(\mathbb{U}_\omega^\delta - \frac{1}{\bar{z}})^{-1}\mathbb{U}_\omega^\delta = -\frac{1}{\bar{z}}\mathbb{U}_\omega^\delta(\mathbb{U}_\omega^\delta - \frac{1}{\bar{z}})^{-1}$, on a :

$$\begin{aligned} \langle e_{\{2n+1,k\}} | \mathbb{X}_\omega (\mathbb{U}_\omega^\delta - \frac{1}{\bar{z}})^{-1} \mathbb{Y}_\omega e_{\{2n+1,k\}} \rangle &= -\bar{z} \langle e_{\{2n+1,k\}} | \mathbb{X}_\omega (\mathbb{U}_\omega^\delta (\mathbb{U}_\omega^\delta - z)^{-1})^* \mathbb{Y}_\omega e_{\{2n+1,k\}} \rangle \\ &= -\bar{z} \langle \mathbb{U}_\omega^\delta \mathbb{X}_\omega^* e_{\{2n+1,k\}} | (\mathbb{U}_\omega^\delta - z)^{-1} \mathbb{Y}_\omega e_{\{2n+1,k\}} \rangle \\ &= -\bar{z} \langle \mathbb{Y}_\omega D_\omega^\delta e_{\{2n+1,k\}} | ((\mathbb{U}_\omega^\delta - z)^{-1})^* \mathbb{Y}_\omega e_{\{2n+1,k\}} \rangle \\ &= -\bar{z} \langle \mathbb{Y}_\omega D_\omega^\delta e_{\{2n+1,k\}} | ((\mathbb{U}_\omega^\delta - z)^{-1})^* \mathbb{Y}_\omega e_{\{2n+1,k\}} \rangle \\ &= -\bar{z} e^{i(\theta_{2n+1,k}^\omega + \delta_k)} \langle \mathbb{Y}_\omega e_{\{2n+1,k\}} | ((\mathbb{U}_\omega^\delta - z)^{-1})^* \mathbb{Y}_\omega e_{\{2n+1,k\}} \rangle. \end{aligned}$$

Or $(\mathbb{U}_\omega^\delta - z)(\mathbb{U}_\omega^\delta - z)^{-1} = I$ ce qui est équivalent à :

$$(\mathbb{U}_\omega^\delta - z)^{-1} = -\frac{1}{z}(I - \mathbb{U}_\omega^\delta(\mathbb{U}_\omega^\delta - z)^{-1}).$$

D'où :

$$\begin{aligned}
& -\bar{z}e^{i(\theta_{2n+1,k}^\omega + \delta_k)} \langle \mathbb{Y}_\omega e_{\{2n+1,k\}} | ((U_\omega^\delta - z)^{-1})^* \mathbb{Y}_\omega e_{\{2n+1,k\}} \rangle = -\bar{z}e^{i(\theta_{2n+1,k}^\omega + \delta_k)} \langle ((U_\omega^\delta - z)^{-1}) \mathbb{Y}_\omega e_{\{2n+1,k\}} | \mathbb{Y}_\omega e_{\{2n+1,k\}} \rangle \\
& = -\bar{z}e^{i(\theta_{2n+1,k}^\omega + \delta_k)} \left\langle \left(\frac{1}{z} (I - U_\omega^\delta (U_\omega^\delta - z)^{-1}) \right) \mathbb{Y}_\omega e_{\{2n+1,k\}} | \mathbb{Y}_\omega e_{\{2n+1,k\}} \right\rangle \\
& = e^{i(\theta_{2n+1,k}^\omega + \delta_k)} \langle ((I - U_\omega^\delta (U_\omega^\delta - z)^{-1}) \mathbb{Y}_\omega e_{\{2n+1,k\}} | \mathbb{Y}_\omega e_{\{2n+1,k\}} \rangle \\
& = e^{i(\theta_{2n+1,k}^\omega + \delta_k)} \left[\langle \mathbb{Y}_\omega e_{\{2n+1,k\}} | \mathbb{Y}_\omega e_{\{2n+1,k\}} \rangle - \langle U_\omega^\delta (U_\omega^\delta - z)^{-1} \mathbb{Y}_\omega e_{\{2n+1,k\}} | \mathbb{Y}_\omega e_{\{2n+1,k\}} \rangle \right] \\
& = e^{i(\theta_{2n+1,k}^\omega + \delta_k)} \left[1 - \overline{\langle e_{\{2n+1,k\}} | D_\omega^\delta \mathbb{X}_\omega (U_\omega^\delta - z)^{-1} \mathbb{Y}_\omega e_{\{2n+1,k\}} \rangle} \right] \\
& = e^{i(\theta_{2n+1,k}^\omega + \delta_k)} \left[1 - \overline{\langle (D_\omega^\delta)^* e_{\{2n+1,k\}} | F_\delta(z) e_{\{2n+1,k\}} \rangle} \right] \\
& = e^{i(\theta_{2n+1,k}^\omega + \delta_k)} \left[1 - e^{i(\theta_{2n+1,k}^\omega + \delta_k)} \overline{F_\delta(z, k, k)} \right].
\end{aligned}$$

Alors :

$$\begin{aligned}
\sum_{y \in \mathbb{Z}} |F_\delta(z, y, k)|^2 &= \frac{e^{i(\theta_{2n+1,k}^\omega + \delta_k)}}{1 - |z|^2} \left[\langle e_{\{2n+1,k\}} | \mathbb{X}_\omega (U_\omega^\delta - z)^{-1} \mathbb{Y}_\omega e_{\{2n+1,k\}} \rangle - \langle e_{\{2n+1,k\}} | \mathbb{X}_\omega (U_\omega^\delta - z)^{-1} \mathbb{Y}_\omega e_{\{2n+1,k\}} \rangle \right] \\
&= \frac{e^{i(\theta_{2n+1,k}^\omega + \delta_k)}}{1 - |z|^2} \left[F_\delta(z, k, k) - e^{i(\theta_{2n+1,k}^\omega + \delta_k)} [1 - e^{i(\theta_{2n+1,k}^\omega + \delta_k)}] \overline{F_\delta(z, k, k)} \right] \\
&= \frac{1}{1 - |z|^2} \left[e^{-i(\theta_{2n+1,k}^\omega + \delta_k)} F_\delta(z, k, k) + e^{i(\theta_{2n+1,k}^\omega + \delta_k)} \overline{F_\delta(z, k, k)} - 1 \right] \\
&= \frac{1}{1 - |z|^2} \left[2\operatorname{Re}(e^{-i(\theta_{2n+1,k}^\omega + \delta_k)} F_\delta(z, k, k)) - 1 \right] \\
&= \frac{1}{1 - |z|^2} \left[|F_\delta(z, k, k)|^2 - |e^{-i(\theta_{2n+1,k}^\omega + \delta_k)} - F_\delta(z, k, k)|^2 \right]
\end{aligned}$$

Or par (5.1) :

$$F_\delta(z, l, k) = \frac{F(z, l, k)}{1 + \eta_{2n+1,k} F(z, k, k)},$$

ce qui permet d'écrire :

$$\begin{aligned}
\sum_{y \in \mathbb{Z}} |F_\delta(z, l, k)|^2 &= \frac{1}{1 - |z|^2} \left[\frac{|F(z, k, k)|^2 - |e^{i(\theta_{2n+1,k}^\omega + \delta_k)} (1 + \eta_{2n+1,k} F_\delta(z, k, k)) - F(z, k, k)|^2}{|1 + \eta_{2n+1,k} F(z, k, k)|^2} \right] \\
&= \frac{1}{1 - |z|^2} \left[\frac{|F(z, k, k)|^2 - |e^{i(\theta_{2n+1,k}^\omega + \delta_k)} + F(z, k, k) - e^{\delta_k} F(z, k, k) - F(z, k, k)|^2}{|1 + \eta_{2n+1,k} F(z, k, k)|^2} \right] \\
&= \frac{1}{1 - |z|^2} \left[\frac{|F(z, k, k)|^2 - |e^{i\theta_{2n+1,k}^\omega} - F(z, k, k)|^2}{|1 + \eta_{2n+1,k} F(z, k, k)|^2} \right]
\end{aligned}$$

Ainsi

$$0 \leq |F_\delta(z, l, k)|^2 \leq \frac{1}{1 - |z|^2} \left[\frac{|F(z, k, k)|^2 - |e^{i\theta_{2n+1, k}^\omega} - F(z, k, k)|^2}{|1 + \eta_{2n+1, k} F(z, k, k)|^2} \right]$$

De plus si $F(z, k, k) = 0$ alors :

$$0 \leq \frac{1}{1 - |z|^2} \left[\frac{0 - |e^{i\theta_{2n+1, k}^\omega} - 0|^2}{|1|} \right] \Leftrightarrow 0 \leq \frac{1}{|z|^2 - 1}$$

ce qui est impossible car $|z| < 1$.

On peut alors écrire :

$$(1 - |z|^2) |F_\delta(z, l, k)| \leq \frac{1 - |1 - e^{i\theta_{2n+1, k}^\omega} (F(z, k, k))^{-1}|^{-1}}{|\eta_{2n+1, k} + (F(z, k, k))^{-1}|^2} \quad (5.2)$$

Notons également que $(1 - |z|^2) |F_\delta(z, l, k)|^2$ est positif et $|1 - e^{i\theta_{2n+1, k}^\omega} (F(z, k, k))^{-1}| \leq 1$. On a alors pour tout δ :

$$\begin{aligned} |F_\delta(z, k, k)| &= |\langle e_{\{2n+1, k\}} | F_\delta(z) e_{\{2n+1, k\}} \rangle| \\ &= |\langle e_{\{2n+1, k\}} | \mathbb{X}_\omega (\mathbb{U}_\omega^\delta - z)^{-1} \mathbb{Y}_\omega e_{\{2n+1, k\}} \rangle| \\ &\leq \|e_{\{2n+1, k\}}\| \| \mathbb{X}_\omega (\mathbb{U}_\omega^\delta - z)^{-1} \mathbb{Y}_\omega e_{\{2n+1, k\}} \| \text{ par l'inégalité de Cauchy-Schwarz} \\ &\leq \|e_{\{2n+1, k\}}\| \| \mathbb{X}_\omega (\mathbb{U}_\omega^\delta - z)^{-1} \mathbb{Y}_\omega \| \|e_{\{2n+1, k\}}\|_{l^2(\mathbb{Z}) \otimes \mathbb{C}^L} \\ &= \|(\mathbb{U}_\omega^\delta - z)^{-1}\| \leq \frac{1}{1 - |z|}. \end{aligned}$$

Puis :

$$\begin{aligned} F_\delta(z, l, k) &= \frac{F(z, l, k)}{1 + \eta_{2n+1, k} F(z, k, k)} \\ &= \frac{1}{\eta_{2n+1, k} + (F(z, k, k))^{-1}} \cdot \frac{F(z, l, k)}{F(z, k, k)}. \end{aligned} \quad (5.3)$$

Or :

$$F(z, k, k) = \frac{1}{\eta_{2n+1, k} + (F(z, k, k))^{-1}} \times 1$$

et

$$1 - |z| \leq |\eta_{2n+1, k} + (F(z, k, k))^{-1}|.$$

Soit encore

$$1 - |\eta_{2n+1, k} + (F(z, k, k))^{-1}| \leq |z|.$$

Rappelons que $\eta_{2n+1,k} = e^{-i(\theta_{2n+1,k}^{\omega} + \delta_k)} - e^{-i\theta_{2n+1,k}^{\omega}}$ et pour $\delta_k \in [0, 2\pi]$ tel que :

$$e^{-i\delta_k} = \frac{1 - e^{i\theta_{2n+1,k}^{\omega}}(F(z, k, k))^{-1}}{|1 - e^{-i\theta_{2n+1,k}^{\omega}}(F(z, k, k))^{-1}|}.$$

Donc

$$\begin{aligned} & 1 - \left| e^{i\theta_{2n+1,k}^{\omega}} \frac{1 - e^{i\theta_{2n+1,k}^{\omega}}(F(z, k, k))^{-1}}{|1 - e^{-i\theta_{2n+1,k}^{\omega}}(F(z, k, k))^{-1}|} - e^{i\theta_{2n+1,k}^{\omega}} + (F(z, k, k))^{-1} \right| \leq |z| \\ \Leftrightarrow & 1 - \left| \frac{1 - e^{i\theta_{2n+1,k}^{\omega}}(F(z, k, k))^{-1}}{|1 - e^{-i\theta_{2n+1,k}^{\omega}}(F(z, k, k))^{-1}|} - (1 - e^{i\theta_{2n+1,k}^{\omega}}(F(z, k, k))^{-1}) \right| \leq |z| \\ \Leftrightarrow & 1 - \left| \frac{1 - e^{-i\theta_{2n+1,k}^{\omega}}(F(z, k, k))^{-1} - (1 - e^{i\theta_{2n+1,k}^{\omega}}(F(z, k, k))^{-1})|1 - e^{i\theta_{2n+1,k}^{\omega}}(F(z, k, k))^{-1}|}{|1 - e^{-i\theta_{2n+1,k}^{\omega}}(F(z, k, k))^{-1}|} \right| \leq |z| \\ \Leftrightarrow & 1 - \left| \frac{1 - e^{-i\theta_{2n+1,k}^{\omega}}(F(z, k, k))^{-1}}{|1 - e^{-i\theta_{2n+1,k}^{\omega}}(F(z, k, k))^{-1}|} \right| |1 - |1 - e^{i\theta_{2n+1,k}^{\omega}}(F(z, k, k))^{-1}|| \leq |z| \\ \Leftrightarrow & 1 - |1 - |1 - e^{-i\theta_{2n+1,k}^{\omega}}(F(z, k, k))^{-1}|| \leq |z|. \end{aligned}$$

Or $|1 - e^{-i\theta_{2n+1,k}^{\omega}}(F(z, k, k))^{-1}| \leq 1$, ce qui permet de montrer que :

$$1 - |1 - |1 - e^{i\theta_{2n+1,k}^{\omega}}(F(z, k, k))^{-1}|| = 1 - (1 - |e^{i\theta_{2n+1,k}^{\omega}}(F(z, k, k))^{-1}|) = |e^{i\theta_{2n+1,k}^{\omega}}(F(z, k, k))^{-1}|$$

et comme $1 - |z|^2 \leq 1 - |1 - e^{i\theta_{2n+1,k}^{\omega}}(F(z, k, k))^{-1}|^2$ et par (5.3) :

$$(1 - |z|^2)|F_{\delta}(l, k, z)|^2 \leq \frac{1 - |1 - e^{i\theta_{2n+1,k}^{\omega}}(F(z, k, k))^{-1}|^2}{|\eta_{2n+1,k} + (F(z, k, k))^{-1}|^2} \frac{|F(z, l, k)|^2}{|F(z, k, k)|^2} \quad (5.4)$$

Par (5.2) et (5.4) et en utilisant le fait que :

$$\forall x \in \mathbb{R}, \forall s \in (0, 1), \min(1, |x|^s) \leq |x|^s,$$

il vient que :

$$(1 - |z|^2)|F_{\delta}(l, k, z)|^2 \leq \frac{1 - |1 - e^{i\theta_{2n+1,k}^{\omega}}(F(z, k, k))^{-1}|^2}{|\eta_{2n+1,k} + (F(z, k, k))^{-1}|^2} \frac{|F(z, l, k)|^s}{|F(z, k, k)|^s}.$$

Soit avec la définition de $\eta_{2n+1,k}$:

$$(1 - |z|^2)|F_{\delta}(l, k, z)|^2 \leq \frac{1 - |1 - e^{i\theta_{2n+1,k}^{\omega}}(F(z, k, k))^{-1}|^2}{|e^{-i\delta} - (1 - e^{i\theta_{2n+1,k}^{\omega}}(F(z, k, k))^{-1})^{-1}|^2} \frac{|F(z, l, k)|^s}{|F(z, k, k)|^s}$$

Posons $y = 1 - e^{i\theta_{2n+1,k}}(F(z, k, k))^{-1}$. Alors $|y| < 1$ et on peut écrire :

$$(1 - |z|^2)|F_\delta(z, l, k)|^s = |e^{-i\theta_{2n+1,k}}(1 - y)|^s = |1 - y|^s.$$

On obtient :

$$(1 - |z|^2)|F_\delta(z, l, k)|^2 \leq \frac{(1 - |y|^2)|1 - y|^s}{|e^{-i\delta} - y|^2} |F(z, l, k)|^s$$

Par passage à l'espérance :

$$\mathbb{E}((1 - |z|^2)|F(z, l, k)|^2) = \frac{1}{2\pi} \int_0^{2\pi} \mathbb{E}((1 - |z|^2)|F_\delta(z, l, k)|^2) d\delta$$

De plus, par invariance par rotation de la mesure de Haar sur le cercle unité, les variables aléatoires $e^{-i\theta_{2n+1,k} + \delta k}$ et $e^{-i\theta_{2n+1,k}}$ ont la même loi. D'où :

$$\frac{1}{2\pi} \int_0^{2\pi} \mathbb{E}((1 - |z|^2)|F(z, l, k)|^2) d\delta = \frac{1}{2\pi} \int_0^{2\pi} \mathbb{E}((1 - |z|^2)|F_\delta(z, l, k)|^2) d\delta.$$

Par le théorème de Fubini

$$\begin{aligned} \frac{1}{2\pi} \int_0^{2\pi} \mathbb{E} \left(\frac{1}{2\pi} \int_0^{2\pi} (1 - |z|^2)|F_\delta(z, l, k)|^2 d\delta \right) &= \mathbb{E} \left((1 - |z|^2) \frac{1}{2\pi} \int_0^{2\pi} |F_\delta(z, l, k)|^2 d\delta \right) \\ &\leq \mathbb{E} \left(\frac{1}{2\pi} \sup_{|y| < 1} \int_0^{2\pi} \frac{(1 - |y|^2)|1 - y|^s}{|e^{-i\delta} - y|^2} |F(z, l, k)|^s d\delta \right) \end{aligned}$$

et comme $|1 - y|^s \leq 2^s$ pour $y \in \mathbb{C}; |y| < 1$,

$$\leq 2^s \mathbb{E} \left(|F(z, l, k)|^s \times \sup_{|y| < 1} \frac{1}{2\pi} \int_0^{2\pi} \frac{(1 - |y|^2)}{|e^{-i\delta} - y|^2} d\delta \right)$$

Dans [79], grâce à un calcul de résidus, il est démontré que pour tout $y \in \mathbb{C}$ avec $|y| < 1$, on a $\int_0^{2\pi} \frac{1 - |y|^2}{|e^{i\delta} - y|^2} d\delta = 2\pi$. D'où

$$\mathbb{E}((1 - |z|^2)|F(z, k, l)|^2) \leq 2^s \mathbb{E}(|F(z, k, l)|^s) \text{ pour tout } s \in]0, 1[.$$

D'après la structure bande de $\mathbb{X}_\omega \mathbb{Y}_\omega$ on a :

$$\begin{aligned} \mathbb{E} \left((1 - |z|^2) \left| \langle e_{\{2n+1,k\}} | (\mathbb{U}_\omega - z)^{-1} e_{\{2n+1,k\}} \rangle \right|^2 \right) &= \mathbb{E} \left((1 - |z|^2) \left| \langle e_{\{2n+1,k\}} | \mathbb{Y}^*(\mathbb{U}_\omega - z)^{-1} \mathbb{Y} e_{2n+1,l} \rangle \right|^2 \right) \\ &= \mathbb{E} \left((1 - |z|^2) \left| \langle \mathbb{Y} e_{\{2n+1,k\}} | (\mathbb{U}_\omega - z)^{-1} \mathbb{Y} e_{2n+1,l} \rangle \right|^2 \right). \end{aligned}$$

D'autre part, d'après la structure de bande de \mathbb{X}_ω^* on a :

$$\begin{aligned}\mathbb{E}(|F(z, l, k)|^s) &= \mathbb{E}\left(\left|\langle e_{\{m, l\}} \mid \mathbb{X}_\omega (\mathbb{U}_\omega - z)^{-1} \mathbb{Y}_\omega e_{\{2n+1, k\}} \rangle\right|^s\right) \\ &= \mathbb{E}\left(\left|\langle \mathbb{X}_\omega^* e_{\{m, l\}} \mid (\mathbb{U}_\omega - z)^{-1} \mathbb{Y}_\omega e_{\{2n+1, k\}} \rangle\right|^s\right).\end{aligned}$$

On remplace $e_{\{m, j\}}$ par son écriture initiale dans la base canonique e_{m+Lj} , puis on applique l'inégalité de Minkowski et le fait que les coefficients de \mathbb{X}_ω sont bornés pour pouvoir écrire

$$\mathbb{E}(|F(z, l, k)|^s) \leq C_1(s) \sum_{j-p \leq 4L} \mathbb{E}\left(\left|\langle \mathbb{X}_\omega^* e_{m+Lj} \mid (\mathbb{U}_\omega - z)^{-1} \mathbb{Y}_\omega e_{\{2n+1, k\}} \rangle\right|^s\right).$$

Or, comme \mathbb{Y}_ω est diagonale par bloc avec des blocs unitaires dans $U(L)$,

$$\forall m, n \in \mathbb{Z}, \forall l, k \in \{1, \dots, L\}, \left| \langle e_{\{mL+j\}} \mid (\mathbb{U}_\omega - z)^{-1} \mathbb{Y}_\omega e_{\{2n+1, k\}} \rangle \right| \leq \|G_\omega(z, \tilde{m}, 2m+1)\|^s$$

où \tilde{m} est le blocs qui contient $mL+j$ et qui vaut $\left[\frac{mL+j}{L}\right]$. Donc

$$\mathbb{E}(|F(z, l, k)|^s) \leq C_1(s) \sum_{j-p \leq 4L} \mathbb{E}\left(\|G_\omega(z, \left[\frac{mL+j}{L}\right], 2m+1)\|^s\right).$$

Maintenant, il reste à lier $\mathbb{E}(|F(z, l, k)|^s)$ et $\mathbb{E}\left(\left|(1-|z|^2) \langle e_{\{m, l\}} \mid (\mathbb{U}_\omega - z)^{-1} e_{\{2n+1, k\}} \rangle\right|^2\right)$.

Soit k, l dans \mathbb{Z} , comme \mathbb{Y}_ω est une somme directe de matrices de la forme $\begin{pmatrix} I_L & 0 \\ 0 & \tilde{V}_{2k}^\omega e^{-i\theta_{2k}^\omega} \end{pmatrix}$, on distingue deux cas. Le cas où k est un bloc pair où $\mathbb{Y}_\omega e_k = e_k$ où on trouve :

$$\begin{aligned}\mathbb{E}\left(\left|(1-|z|^2) \langle e_l \mid (\mathbb{U}_\omega - z)^{-1} e_k \rangle\right|^2\right) &= \mathbb{E}\left(\left|(1-|z|^2) \langle e_l \mid (\mathbb{U}_\omega - z)^{-1} \mathbb{Y}_\omega e_k \rangle\right|^2\right) \\ &= \mathbb{E}\left(\left|(1-|z|^2) \langle \mathbb{X}_\omega e_l \mid (\mathbb{U}_\omega - z)^{-1} \mathbb{Y}_\omega e_k \rangle\right|^2\right) \\ &= \mathbb{E}\left(\left|(1-|z|^2) \langle \mathbb{X}_\omega e_l \mid F(z) e_k \rangle\right|^2\right).\end{aligned}$$

Dans le cas où k est un bloc impair où $\mathbb{Y}_\omega e_k = e_k$, on obtient :

$$\begin{aligned}\left|\langle e_l \mid (\mathbb{U}_\omega - z)^{-1} e_k \rangle\right|^2 &= \left|\langle \mathbb{X}_\omega e_l \mid (\mathbb{U}_\omega - z)^{-1} \mathbb{Y}_\omega \mathbb{Y}_\omega^* e_{\{m, k\}} \rangle\right|^2 = \left|\langle \mathbb{X}_\omega e_l \mid F(z) \mathbb{Y}_\omega^* e_{\{m, k\}} \rangle\right|^2 \\ &= \left|\sum_{j=1}^L \langle \mathbb{X}_\omega e_l \mid F(z) (V_m^*)_{j, k} e_{\{m, j\}} \rangle\right|^2 = \left|\sum_{j=1}^L (V_m^*)_{j, k} \langle \mathbb{X}_\omega e_l \mid F(z) e_{\{m, j\}} \rangle\right|^2\end{aligned}$$

On obtient par l'inégalité de Cauchy-Schwarz

$$|\langle e_l | (\mathbb{U}_\omega - z)^{-1} e_k \rangle|^2 \leq \left(\sum_{j=1}^L |(V_m^*)_{j,k}|^2 \right) \left(\sum_{j=1}^L |\langle \mathbb{X}_\omega e_l | F(z) e_{\{m,j\}} \rangle|^2 \right)$$

comme V_m^* est unitaire, $\|V_m^*\|_2 = 1$ et $\sum_{j=1}^L |(V_m^*)_{j,k}|^2 \leq 1$. Cela permet d'écrire

$$|\langle e_l | (\mathbb{U}_\omega - z)^{-1} e_k \rangle|^2 \leq \sum_{j=1}^L |\langle \mathbb{X}_\omega e_l | F(z) e_{\{m,j\}} \rangle|^2.$$

D'où, pour $k = mL + j$

$$\mathbb{E} \left((1 - |z|^2) |\langle e_l | (\mathbb{U}_\omega - z)^{-1} e_k \rangle|^2 \right) \leq \sum_{j=1}^L \mathbb{E} \left((1 - |z|^2) |\langle \mathbb{X}_\omega e_l | F(z) e_{\{m,j\}} \rangle|^2 \right)$$

Par la structure de bande de l'opérateur \mathbb{Y}_ω , il existe une constante $C_2(s)$ telle que :

$$\begin{aligned} \mathbb{E} \left((1 - |z|^2) |\langle e_l | (\mathbb{U}_\omega - z)^{-1} e_k \rangle|^2 \right) &\leq C_2(s) \sum_{|p-q| \leq 4L} \sum_{j=1}^L \mathbb{E} \left((1 - |z|^2) |F(z, p, j)|^2 \right) \\ &\leq C_2(s) 2^s \sum_{|p-q| \leq 4L} \sum_{j=1}^L \mathbb{E} (|F(z, p, j)|^s) \\ &\leq C_1(s) C_2(s) 2^s \sum_{|p-q| \leq 4L} \sum_{j=1}^L \sum_{|q-p| \leq 4L} \mathbb{E} \left(\left\| G_\omega \left(z, \left[\frac{q}{L} \right], \left[\frac{mL+j}{L} \right] \right) \right\|^s \right). \end{aligned}$$

On termine la preuve avec l'estimation de la décroissance exponentielle sur $\|G_\omega(z, q, mL + j)\|^s$ et le fait que les trois sommes ont chacune un nombre fini de termes. \square

5.2 La preuve de la localisation dynamique

Théorème 5.2.1 (La localisation dynamique).

Il existe $r_0 > 0$ tel que pour tout $\alpha \in GL_L(\mathbb{C})$ et $\|\alpha\| \leq r_0$, il existe $C_{r_0} > 0$ et $b > 0$, tels que pour tous $\{k, p\}$ et $\{l, q\}$ dans $\mathbb{Z} \times \{1, \dots, l\}$,

$$\mathbb{E} \left[\sup_{n \in \mathbb{Z}} |\langle e_{\{k,p\}}, \mathbb{U}_\omega^n e_{\{l,q\}} \rangle| \right] \leq C_{r_0} e^{-b|k-l|},$$

Avant de prouver le Théorème 5.2.1, nous prouvons le lemme suivant qui joue un rôle central dans la preuve de la localisation dynamique.

Lemme 5.2.1.

Soit U un opérateur unitaire. Alors pour $n \in \mathbb{Z}$,

$$U^n = \lim_{r \rightarrow 1^+} \frac{1-r^2}{2\pi} \int_0^{2\pi} (U - re^{i\theta})^{-1} (U^{-1} - re^{-i\theta})^{-1} e^{in\theta} d\theta.$$

Démonstration. On reprend la preuve donnée dans [90] En utilisant que U est unitaire, nous avons

$$(U^{-1} - re^{-i\theta})^{-1} = -\frac{1}{r} e^{i\theta} U \left(U - \frac{1}{r} e^{i\theta} \right)^{-1}.$$

Par conséquent, en utilisant l'identité de résolvante, nous obtenons

$$(1-r^2)(U - re^{i\theta})^{-1} (U^{-1} - re^{-i\theta})^{-1} = e^{i\theta} \left[r(U - re^{i\theta})^{-1} - \frac{1}{r} \left(U - \frac{1}{r} e^{i\theta} \right)^{-1} \right]$$

Ainsi nous avons

$$\frac{1-r^2}{2\pi} \int_0^{2\pi} (U - re^{i\theta})^{-1} (U^{-1} - re^{-i\theta})^{-1} e^{i\theta n} d\theta = \int_0^{2\pi} \left[r(U - re^{i\theta})^{-1} - \frac{1}{r} \left(U - \frac{1}{r} e^{i\theta} \right)^{-1} \right] e^{i\theta(n+1)} \frac{d\theta}{2\pi}$$

Ensuite, nous évaluons les intégrales du côté droit. Puisque,

$$\int_0^{2\pi} r(U - re^{i\theta})^{-1} e^{i\theta(n+1)} \frac{d\theta}{2\pi} = \sum_{k=0}^{\infty} r^{k+1} U^{-k-1} \int_0^{2\pi} e^{i\theta(k+n+1)} \frac{d\theta}{2\pi} = \sum_{k=0}^{\infty} r^{k+1} U^{-k-1} \delta_{k, -(n+1)},$$

il s'ensuit que

$$\int_0^{2\pi} r(U - re^{i\theta})^{-1} e^{i\theta(n+1)} \frac{d\theta}{2\pi} = \begin{cases} r^{-n} U^n & \text{si } n < 0 \\ 0 & \text{si } n \geq 0 \end{cases}$$

De manière similaire, nous avons que

$$-\int_0^{2\pi} \frac{1}{r} \left(U - \frac{1}{r} e^{i\theta} \right)^{-1} e^{i\theta(n+1)} \frac{d\theta}{2\pi} = \sum_{k=0}^{\infty} r^k U^k \int_0^{2\pi} e^{-i\theta(n-k)} \frac{d\theta}{2\pi} = \sum_{k=0}^{\infty} r^k U^k \delta_{k, n}.$$

Ainsi, l'intégrale donne

$$-\int_0^{2\pi} \frac{1}{r} \left(U - \frac{1}{r} e^{i\theta} \right)^{-1} e^{i\theta(n+1)} \frac{d\theta}{2\pi} = \begin{cases} r^n U^n & \text{si } n \geq 0 \\ 0 & \text{si } n < 0 \end{cases}$$

En combinant les deux intégrales et en prenant la limite lorsque $r \rightarrow 1^+$ nous obtenons le

résultat requis. \square

Nous pouvons maintenant démontrer le théorème 5.2.1.

Démonstration. (Localisation dynamique)

Puisque $\left| \langle e_k | (\mathbb{U}_\omega - re^{i\theta})^{-1} (\mathbb{U}_\omega^{-1} - re^{-i\theta})^{-1} e_l \rangle \right| \leq \frac{1}{(1-r)^2}$, nous pouvons utiliser le Théorème de Fubini avec le Lemme 5.2.1 et la continuité du produit scalaire pour conclure que pour tous $k, l \in \mathbb{Z}^d$ et tout $n \in \mathbb{Z}$

$$\begin{aligned} \langle e_k | \mathbb{U}_\omega^n e_l \rangle &= \lim_{r \rightarrow 1^+} (1-r^2) \int_0^{2\pi} e^{i\theta n} \langle e_k | (\mathbb{U}_\omega - re^{i\theta})^{-1} (\mathbb{U}_\omega^{-1} - re^{-i\theta})^{-1} e_l \rangle \frac{d\theta}{2\pi} \\ &= \lim_{r \rightarrow 1^+} (1-r^2) \int_0^{2\pi} e^{i\theta n} \sum_{j \in \mathbb{Z}^d} \langle (\mathbb{U}_\omega - re^{i\theta})^{-1} e_k | e_j \rangle \langle e_j | (\mathbb{U}_\omega - re^{i\theta})^{-1} e_l \rangle \frac{d\theta}{2\pi}, \end{aligned}$$

où nous avons utilisé que $\left[(\mathbb{U}_\omega^{-1} - re^{-i\theta})^{-1} \right]^* = (\mathbb{U}_\omega - re^{i\theta})^{-1}$. Par conséquent, en utilisant le Théorème de Fubini et le Lemme de Fatou, nous avons

$$\mathbb{E} \left[\sup_{n \in \mathbb{Z}} |\langle e_k | \mathbb{U}_\omega^n e_l \rangle| \right] \leq \liminf_{r \rightarrow 1^+} \int_0^{2\pi} \sum_{j \in \mathbb{Z}^d} \mathbb{E} \left\{ (1-r^2) \left| \langle e_j | (\mathbb{U}_\omega - re^{i\theta})^{-1} e_k \rangle \right| \left| \langle e_j | (\mathbb{U}_\omega - re^{i\theta})^{-1} e_l \rangle \right| \right\} \frac{d\theta}{2\pi}. \quad (5.5)$$

En utilisant l'inégalité de Hölder, nous voyons que

$$\begin{aligned} &\mathbb{E} \left\{ (1-r^2) \left| \langle e_j | (\mathbb{U}_\omega - re^{i\theta})^{-1} e_k \rangle \right| \cdot \left| \langle e_j | (\mathbb{U}_\omega - re^{i\theta})^{-1} e_l \rangle \right| \right\} \\ &\leq \left(\mathbb{E} \left\{ (1-r^2) \left| \langle e_j | (\mathbb{U}_\omega - re^{i\theta})^{-1} e_k \rangle \right|^2 \right\} \right)^{\frac{1}{2}} \times \left(\mathbb{E} \left\{ (1-r^2) \left| \langle e_j | (\mathbb{U}_\omega - re^{i\theta})^{-1} e_l \rangle \right|^2 \right\} \right)^{\frac{1}{2}} \\ &\leq C e^{-b[|k-j|+|l-j|]}, \end{aligned}$$

où la dernière inégalité, avec $0 < C < \infty$ et $b > 0$, découle du théorème 4.6.1. En insérant cette estimation dans 5.5 et en utilisant l'inégalité triangulaire, nous obtenons

$$\mathbb{E} \left[\sup_{n \in \mathbb{Z}} |\langle e_k | \mathbb{U}_\omega^n e_l \rangle| \right] \leq C e^{-b/2|k-l|} \sum_{j \in \mathbb{Z}^d} e^{-b/2[|k-j|+|l-j|]}$$

Finalement, en utilisant l'inégalité de Cauchy-Schwarz, nous voyons que

$$\sum_{j \in \mathbb{Z}^d} e^{-b/2[|k-j|+|l-j|]} \leq C_{1,b}$$

ce qui termine la preuve. \square

Annexe A

Complément de Schur

Le complément de Schur d'une matrice par blocs est défini comme suit :

Supposons que m, n soient des entiers strictement positif, et que A, B, C, D soient respectivement des matrices de $\mathcal{M}_m(\mathbb{C}), \mathcal{M}_{m \times n}(\mathbb{C}), \mathcal{M}_{n \times m}(\mathbb{C})$, et $\mathcal{M}_n(\mathbb{C})$.

$$M = \begin{bmatrix} A & B \\ C & D \end{bmatrix}$$

de sorte que M soit une matrice de $\mathcal{M}_{m+n}(\mathbb{C})$. Si D est inversible, alors le complément de Schur du bloc D de la matrice M est la matrice de $\mathcal{M}_m(\mathbb{C})$ définie par

$$M/D := A - BD^{-1}C.$$

Si A est inversible alors Le complément de Schur du bloc A de la matrice M est la matrice de $\mathcal{M}_n(\mathbb{C})$ définie par

$$M/A := D - CA^{-1}B.$$

L'inverse de M peut être exprimé en impliquant D^{-1} et l'inverse du complément de Schur :

$$M^{-1} = \begin{bmatrix} (M/D)^{-1} & -(M/D)^{-1}BD^{-1} \\ -D^{-1}C(M/D)^{-1} & D^{-1} + D^{-1}C(M/D)^{-1}BD^{-1} \end{bmatrix}$$

La relation ci-dessus provient des opérations d'élimination qui impliquent D^{-1} et M/D . Une dérivation équivalente peut être faite en échangeant les rôles de A et D . En égalant les expressions pour M^{-1} obtenues de ces deux manières différentes, on peut établir le lemme

d'inversion de matrice, qui relie les deux compléments de Schur de $M : M/D$ et M/A .

Annexe B

Scattering matrices unitaires (S-matrices)

Dans ce chapitre on va se baser sur l'article de F.Caspers [93] pour donner les notions de base sur les S-matrices puis on introduit le graphe d'un flux de signal afin de montrer l'utilité physique des matrices de scattering à coefficients matriciels. En explorant des concepts théoriques comme les scattering zippers, on découvre que les matrices de scattering possèdent une caractéristique d'unitarité, un aspect qui nous éclaire sur le comportement universel des ondes dans divers systèmes.

Cette propriété d'unitarité, bien que mise en lumière par des modèles théoriques, joue un rôle clé dans la compréhension des réseaux RF passifs et sans pertes. Les matrices de scattering unitaires sont essentielles pour analyser ces réseaux, garantissant que l'énergie qui arrive est soit complètement passée à travers soit totalement renvoyée, sans perdre d'énergie. Cette propriété est décrite par l'équation $S^*S = I$, où S^* est la matrice adjointe de S , et I est la matrice identité, soulignant l'unitarité des matrices S dans ces systèmes. Cette discussion est présentée à la page 70 dans l'œuvre de Caspers [93].

Par ailleurs, les éléments passifs courants tels que les résistances, les condensateurs, et les transformateurs (à l'exception des composants utilisant des matériaux magnétisés ou des plasmas) illustrent la réciprocité au sein de leurs matrices S , manifestée par la symétrie $S_{ij} = S_{ji}$ pour tout i et j . Cette propriété de réciprocité est également traitée à la page 70.

Concernant les dispositifs à deux ports symétriques et réciproques, il est souligné que les coefficients de réflexion aux ports d'entrée et de sortie sont équivalents ($S_{11} = S_{22}$), et que la transmission entre les ports est symétrique ($S_{21} = S_{12}$), illustrant ainsi une uniformité de comportement de transmission à travers le réseau.

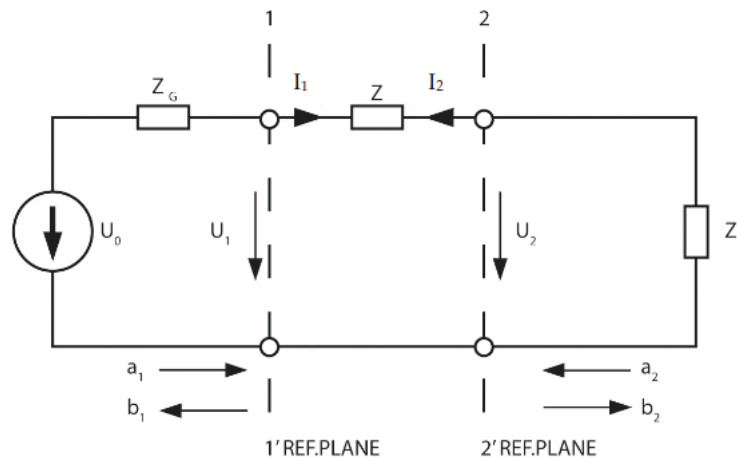


Figure 1 : Exemple d'un réseau à 2 ports : une impédance en série Z

Le symbole "S" provient du terme "scattering", utilisé pour décrire les phénomènes de dispersion dans les analyses à haute fréquence. Lorsqu'on examine les réseaux électroniques dans ces fréquences, il est souvent préférable de les analyser en termes d'ondes plutôt qu'à travers les paramètres traditionnels de tension ou de courant. Cette méthode offre l'avantage de simplifier la définition des plans de référence. L'introduction d'une description basée sur les ondes incidentes et réfléchies s'est avérée être pratique pour cette raison. Ainsi, un réseau comportant quatre terminaisons est considéré comme un dispositif à deux ports, tandis qu'un réseau avec $2n$ terminaisons est vu comme un dispositif à n ports. Pour les configurations avec un nombre impair de terminaisons, tel qu'un dispositif à trois terminaisons, il est possible d'assigner un point de référence commun, transformant ainsi effectivement une terminaison en deux ports. Par conséquent, un dispositif à trois terminaisons est reconfiguré en un dispositif à quatre terminaisons, ce qui équivaut à un dispositif à deux ports. La règle générale pour la conversion est que, pour un nombre impair de terminaisons, une terminaison supplémentaire est ajoutée. Pour l'analyse des réseaux comportant un nombre impair de ports, une méthode de conversion en un nombre pair de ports est adoptée pour simplifier l'analyse. Un réseau à trois pôles peut ainsi être conceptualisé comme un réseau à quatre pôles, équivalent à un système à deux ports. Cette approche est expliquée à la page 67 dans [93]. la figure 1 illustre un dispositif à deux ports composé d'une unique impédance en série Z .

Prenons pour exemple un dispositif à deux ports simple, constitué d'une impédance Z mise en série. Les impédances de source et de charge sont désignées respectivement par Z_G et Z_L . Si $Z = 0$ et $Z_L = Z_G$ (avec Z_G étant une valeur réelle), cela résulte en une adaptation de charge optimale, assurant ainsi la transmission maximale de puissance à la charge, où

$U_1 = U_2 = U_0/2$. Il est à noter que toutes les tensions et courants mentionnés se réfèrent à leurs valeurs de crête. Les connexions entre les composants sont supposées être de longueur électriquement négligeable. Les liaisons possédant une longueur électrique significative sont représentées par des lignes doubles ou épaisses. Notre objectif désormais est de relier U_0 , U_1 et U_2 aux variables a et b .

Les ondes se dirigeant vers le n-port sont $\mathbf{a} = (a_1, a_2, \dots, a_n)$, les ondes s'éloignant du n-port sont $\mathbf{b} = (b_1, b_2, \dots, b_n)$. Par définition, les courants entrant dans le n-port sont comptabilisés positivement et les courants sortant du n-port négativement. L'onde a_1 entrant dans le n-port au port 1 est dérivée de l'onde de tension entrant dans une charge adaptée.

B.1 Définition

La relation entre a_i et b_i (pour $i = 1 \dots n$) peut être exprimée comme un système de n équations linéaires (a_i étant la variable indépendante et b_i la variable dépendante) :

$$b_1 = S_{11}a_1 + S_{12}a_2 \quad (\text{B.1})$$

$$b_2 = S_{21}a_1 + S_{22}a_2. \quad (\text{B.2})$$

ou, sous forme matricielle :

$$\mathbf{b} = \mathbf{S}\mathbf{a}$$

La signification physique de S_{11} est le coefficient de réflexion d'entrée avec la sortie du réseau terminée par une charge adaptée ($a_2 = 0$). S_{21} est la transmission directe (du port 1 au port 2), S_{12} la transmission inverse (du port 2 au port 1) et S_{22} le coefficient de réflexion de sortie.

Lors de la mesure du paramètre S d'un n -port, tous les n ports doivent être terminés par une charge adaptée (pas nécessairement de même valeur pour tous les ports), y compris le port connecté au générateur (générateur adapté).

En utilisant les équations B.1 et B.2, nous trouvons le coefficient de réflexion d'une impédance unique Z_L connectée à un générateur d'impédance source Z_0 (Fig. 1, cas $Z_G = Z_0$ et $Z = 0$) :

$$S_{11} = \left. \frac{b_1}{a_1} \right|_{a_2=0} = \frac{U_1 - I_1 Z_0}{U_1 + I_1 Z_0} = \frac{Z_L - Z_0}{Z_L + Z_0} = \Gamma = \frac{(Z_L/Z_0) - 1}{(Z_L/Z_0) + 1}$$

ce qui est la formule familière pour le coefficient de réflexion Γ (parfois aussi noté ρ comme

dans scattering zipper).

Déterminons maintenant les paramètres S de l'impédance Z dans la Fig. 1, en supposant à nouveau $Z_G = Z_L = Z_0$. À partir de la définition de S_{11} , nous avons

$$\begin{aligned} S_{11} &= \frac{b_1}{a_1} = \frac{U_1 - I_1 Z_0}{U_1 + I_1 Z_0} \\ U_1 &= U_0 \frac{Z_0 + Z}{2Z_0 + Z}, \quad U_2 = U_0 \frac{Z_0}{2Z_0 + Z}, \quad I_1 = \frac{U_0}{2Z_0 + Z} = -I_2 \\ \Rightarrow S_{11} &= \frac{Z}{2Z_0 + Z} \end{aligned}$$

et de manière similaire, nous obtenons

$$S_{21} = \frac{b_2}{a_1} = \frac{U_2 - I_2 Z_0}{U_1 + I_1 Z_0} = \frac{2Z_0}{2Z_0 + Z}.$$

En raison de la symétrie de l'élément, $S_{22} = S_{11}$ et $S_{12} = S_{21}$. Veuillez noter que dans ce cas, nous obtenons $S_{11} + S_{21} = 1$. La matrice S complète de l'élément est alors

$$\mathbf{s} = \begin{pmatrix} \frac{Z}{2Z_0 + Z} & \frac{Z_0 + Z}{2Z_0 + Z} \\ \frac{Z_0 + Z}{2Z_0 + Z} & \frac{Z}{2Z_0 + Z} \end{pmatrix}.$$

B.2 Le graphe de flux de signal (SFG)

Le graphe de flux de signal (SFG) est une représentation graphique d'un système d'équations linéaires ayant la forme générale

$$\mathbf{y} = \mathbf{M}\mathbf{x} + \mathbf{M}'\mathbf{y}$$

où \mathbf{M} et \mathbf{M}' sont des matrices carrées avec n lignes et colonnes, \mathbf{x} représente les n variables indépendantes (sources) et \mathbf{y} les n variables dépendantes. Les éléments de \mathbf{M} et \mathbf{M}' apparaissent comme des coefficients de transmission du chemin du signal. Lorsqu'il n'y a pas de boucles de signal directes, comme c'est généralement le cas dans la pratique, l'équation précédente se simplifie en $\mathbf{y} = \mathbf{M}\mathbf{x}$, ce qui est équivalent à la définition habituelle des paramètres S

$$\mathbf{b} = \mathbf{S}\mathbf{a}.$$

Le SFG peut être dessiné sous forme de graphe orienté. Chaque onde a_i et b_i est représentée par un nœud, chaque flèche représente un paramètre S .

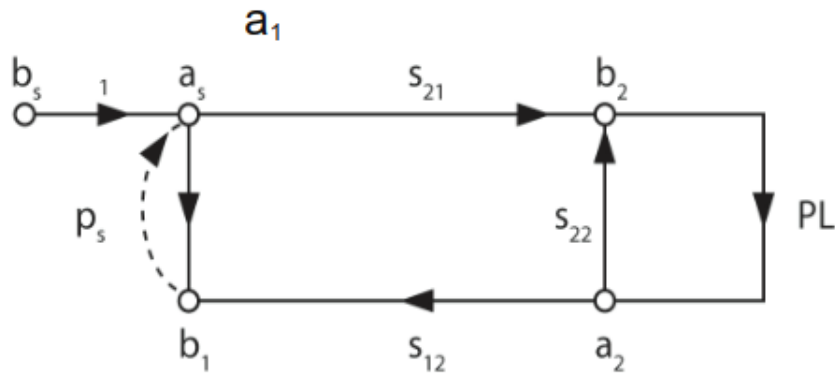


Fig. B.1: A 2-port with a non-matched load

Pour des problèmes généraux, le **graphe de flux de signal (SFG)** peut être résolu en appliquant la règle de Mason. Pour des circuits pas trop compliqués, une manière plus intuitive est de simplifier étape par étape le SFG en appliquant les trois règles suivantes :

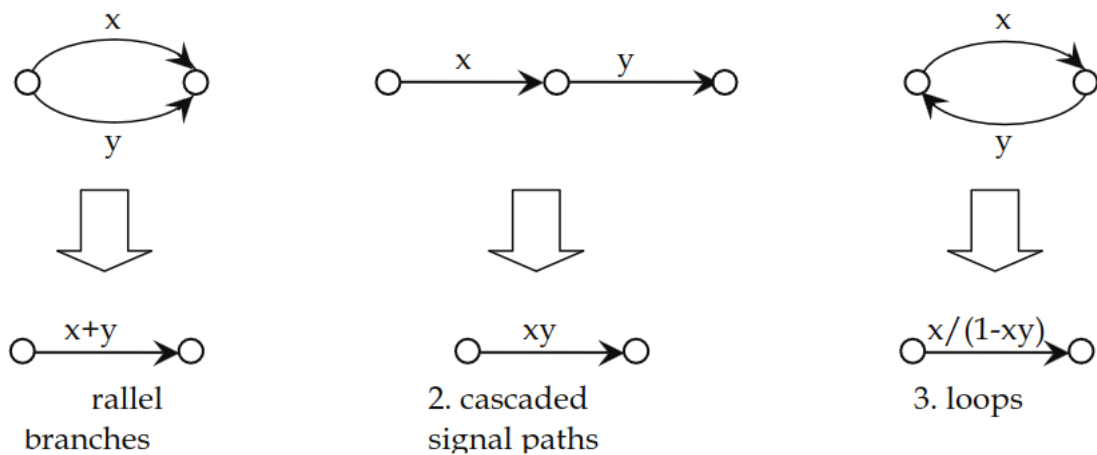


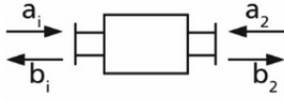
Fig. B.2: The three rules for simplifying signal flow charts

Les trois règles pour simplifier les diagrammes de flux de signal.

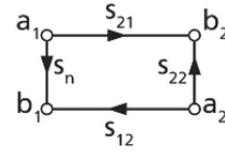
- Additionner le signal des branches parallèles.
- Multiplier les signaux des branches en série.
- Résoudre les boucles.

Exemples de 2n-port

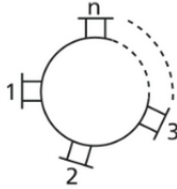
2-port passif



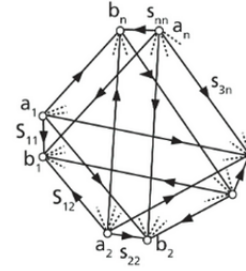
$$S = \begin{pmatrix} S_{11} & S_{12} \\ S_{21} & S_{22} \end{pmatrix}$$



n-port passif



$$S = \begin{pmatrix} S_{11} & S_{12} & \cdots & S_{1n} \\ S_{21} & S_{22} & \cdots & S_{2n} \\ \cdots & \cdots & \cdots & \cdots \\ S_{n1} & S_{n2} & \cdots & S_{nn} \end{pmatrix}$$



Exemples de S-matrices unitaires de taille paire, reprise de [93]

B.3 Application de Scattering Zipper dans SFG

Cette partie explore l'intégration de l'opérateur de Scattering Zipper dans l'analyse et la modélisation des graphes de flux de signal (SFG). Nous démontrons comment une matrice de scattering unitaire peut représenter efficacement un système composé de L -port passif, et comment cela se rapporte aux S-matrices dans les configurations de scattering zipper. À travers la définition de l'opérateur \mathbb{V} et de son homologue impair \mathbb{W} , on va fournir de nouvelles perspectives sur la modélisation des suites de L -ports et leur application dans la conception des systèmes de transmission sans perte.

Les systèmes de transmission et les réseaux sont au cœur de nombreuses applications en ingénierie et en physique. Le concept de scattering zipper, initialement développé pour étudier la propagation et la localisation des ondes, offre un cadre prometteur pour analyser ces systèmes. En particulier, l'utilisation de matrices de scattering unitaires ouvre de nouvelles voies pour la modélisation des systèmes L -port passifs.

Nous établissons le lien entre les matrices de scattering unitaires de taille L et les L -ports passifs. Un L -port, dans ce contexte, est un dispositif permettant la transmission d'énergie sans perte entre différents points. Lorsque L est pair, la configuration s'aligne avec celle des S-matrices dans les scattering zippers, permettant une modélisation cohérente avec le fait qu'on a un nombre pair d'entrée et un nombre pair de sorties. Exemple :

$$\mathbf{S}(\omega = \omega_0) = \begin{bmatrix} 0.1 & j0.7 \\ j0.7 & -0.2 \end{bmatrix}$$

Figure B.1 – Exemple de S-matrice

La concaténation des événements de scattering pairs conduit à la formulation de l'opérateur \mathbb{V} , représentant une série de L -ports fonctionnant de manière indépendante. Cette configuration est visuellement assimilable à des L -ports disposés horizontalement, comme le montre la figure ci-dessous :

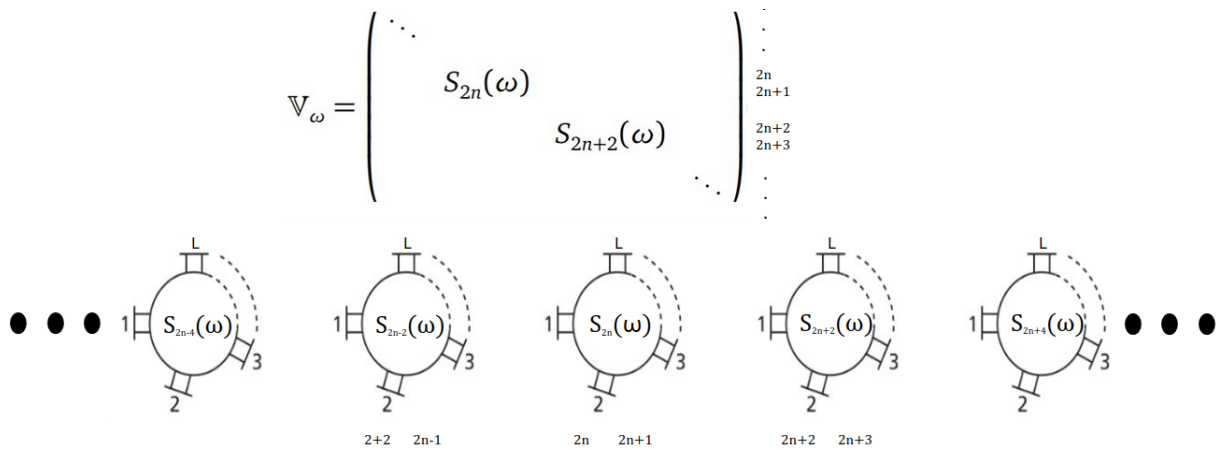


Illustration de l'opérateur \mathbb{V}_ω , représentant une série de L -ports.

De façon similaire, l'opérateur \mathbb{W}_ω est représenté comme une somme directe des matrices S impaires :

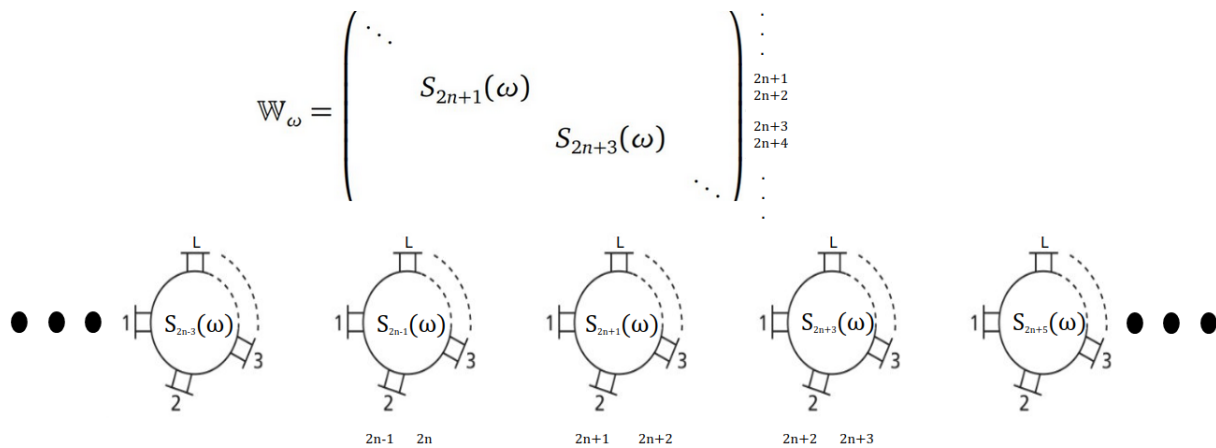
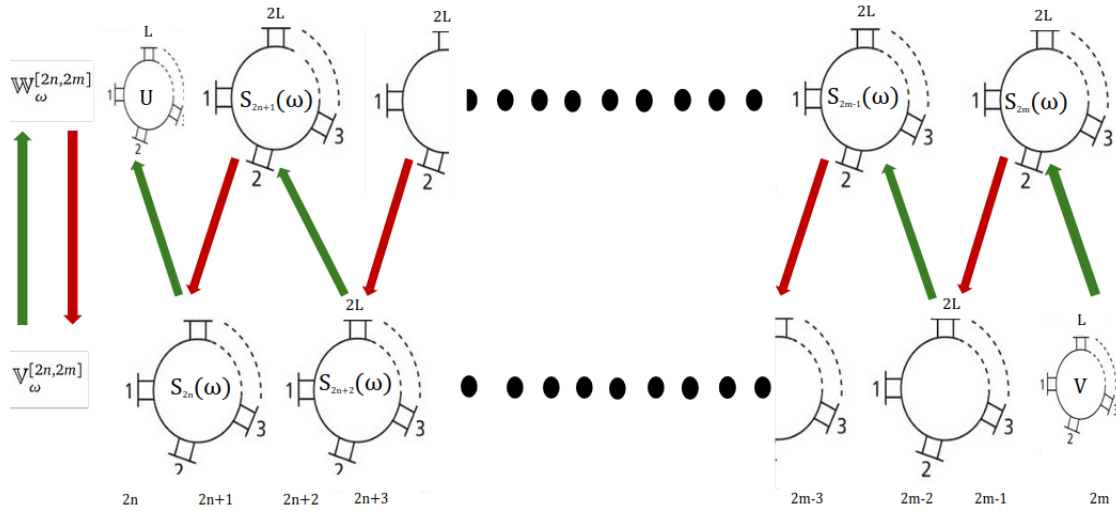


Illustration de l'opérateur \mathbb{W}_ω , représentant une série de L -ports.

Les configurations finies mettent en lumière quatre scénarios de branchement, déterminés par la parité de la condition initiale. En référence à la propriété B.1 mentionnée dans la sous-section précédente, il a été démontré qu'un branchement en série de deux signaux peut être

modélisé par le produit des matrices associées. À titre d'exemple, $\mathbb{U}_\omega^{[2n,2m]}$ peut être envisagé comme deux branches en série, $\mathbb{V}_\omega^{[2n,2m]}$ et $\mathbb{W}_\omega^{[2n,2m]}$:



Représentation schématique d'un système complet de $2L$ -ports.

Chaque flèche dans la figure représente une connexion entre les premiers L ports d'un $2L$ -port pair et les seconds L ports d'un $2L$ -port impair. Ainsi, chaque $2L$ -port comprend en réalité deux ensembles de L ports, ce qui peut signifier que chaque $2L$ -port est doté de deux connexions : une entrante et une sortante.

Cette configuration est cohérente puisque, en effectuant le produit des deux opérateurs \mathbb{W} et \mathbb{V} , chaque matrice S impaire interagit avec deux matrices S paires, et vice-versa. Ceci est rendu possible par le fait que chaque matrice S (ou $2L$ -port) est constituée de $2 \times L$ dimensions (ou ports). L'uniformité de l'amplitude de transmission, exprimée par la condition $\alpha_n = \alpha$, indique que chaque port partage une propriété de réflexion identique à travers le système. En outre, l'introduction de variations aléatoires dans les phases unitaires simule les variations et les imperfections inhérentes aux processus de fabrication.

Bibliographie

- [1] Philip W Anderson. Absence of diffusion in certain random lattices. *Physical review*, 109(5) :1492, 1958.
- [2] Ad Lagendijk, Bart van Tiggelen, and Diederik S Wiersma. Fifty years of anderson localization. *Physics today*, 62(8) :24–29, 2009.
- [3] I Ja Gol'dšeid, SA Molčanov, and LA Pastur. A random homogenous schrödinger operator has a pure point spectrum, funkcional. anal. i priložen. 11 (1977), no. 1, 1-10. *English transl. in Functional Anal. Appl*, 11, 1977.
- [4] Hervé Kunz and Bernard Souillard. Sur le spectre des opérateurs aux différences finies aléatoires. *Communications in Mathematical Physics*, 78 :201–246, 1980.
- [5] Günter Stolz. Strategies in localization proofs for one-dimensional random schrödinger operators. In *Proceedings of the Indian Academy of Sciences-Mathematical Sciences*, volume 112, pages 229–243. Springer, 2002.
- [6] Michael Aizenman and Simone Warzel. *Random operators*, volume 168. American Mathematical Soc., 2015.
- [7] David Damanik and Peter Stollmann. Multi-scale analysis implies strong dynamical localization. *Geometric & Functional Analysis GFA*, 11(1) :11–29, 2001.
- [8] François Germinet and Stephan De Bievre. Dynamical localization for discrete and continuous random schrödinger operators. *Communications in mathematical physics*, 194(2) :323–341, 1998.
- [9] François Germinet and Abel Klein. A characterization of the Anderson metal-insulator transport transition. *Duke Math. J.*, 124(2) :309–350, 2004.
- [10] François Germinet, Abel Klein, and Jeffrey H Schenker. Dynamical delocalization in random landau hamiltonians. *Annals of mathematics*, pages 215–244, 2007.

- [11] Jürg Fröhlich and Thomas Spencer. Absence of diffusion in the anderson tight binding model for large disorder or low energy. *Communications in Mathematical Physics*, 88(2) :151–184, 1983.
- [12] Werner Kirsch. An invitation to random Schrödinger operators. pages 1–119, 2008.
- [13] Peter Stollmann. *Caught by disorder. Bound states in random media*, volume 20 of *Prog. Math. Phys.* Boston : Birkhäuser, 2001.
- [14] François Germinet and Abel Klein. Bootstrap multiscale analysis and localization in random media. *Communications in Mathematical Physics*, 222(2) :415–448, 2001.
- [15] Abel Klein. Multiscale analysis and localization of random operators. pages 221–259, 2008.
- [16] Michael Aizenman and Stanislav Molchanov. Localization at large disorder and at extreme energies : An elementary derivations. *Communications in Mathematical Physics*, 157 :245–278, 1993.
- [17] Günter Stolz. An introduction to the mathematics of anderson localization. *Entropy and the quantum II. Contemp. Math*, 552 :71–108, 2011.
- [18] Hakim Boumaza. Localization for random quasi-one-dimensional models. *Journal of Mathematical Physics*, 64(9), 2023.
- [19] Hakim Boumaza. Hölder continuity of the integrated density of states for matrix-valued Anderson models. *Rev. Math. Phys.*, 20(7) :873–900, 2008.
- [20] Hakim Boumaza. Positivity of lyapunov exponents for a continuous matrix-valued anderson model. *Mathematical Physics, Analysis and Geometry*, 10 :97–122, 2007.
- [21] Rudolf A Römer and Hermann Schulz-Baldes. The random phase property and the lyapunov spectrum for disordered multi-channel systems. *Journal of Statistical Physics*, 140 :122–153, 2010.
- [22] Hans L Cycon, Richard G Froese, Werner Kirsch, and Barry Simon. *Schrödinger operators : With application to quantum mechanics and global geometry*. Springer, 2009.
- [23] René Carmona and Jean Lacroix. *Spectral theory of random Schrödinger operators*. Springer Science & Business Media, 2012.
- [24] Leonid Andreevich Pastur and Alexander Figotin. *Spectra of random and almost-periodic operators*, volume 297. Springer, 1992.
- [25] Philip W Anderson. *Basic notions of condensed matter physics*. CRC Press, 2018.

- [26] Steven M Girvin and Kun Yang. *Modern condensed matter physics*. Cambridge University Press, 2019.
- [27] Denis M Basko, Igor L Aleiner, and Boris L Altshuler. Metal–insulator transition in a weakly interacting many-electron system with localized single-particle states. *Annals of physics*, 321(5) :1126–1205, 2006.
- [28] Tobias Brandes and Stefan Kettemann. *Anderson localization and its ramifications : Disorder, phase coherence, and electron correlations*, volume 630. Springer Science & Business Media, 2003.
- [29] Norman E Hurt. *Mathematical physics of quantum wires and devices : from spectral resonances to Anderson localization*, volume 506. Springer Science & Business Media, 2000.
- [30] Hakim Boumaza and Laurent Marin. Absence of absolutely continuous spectrum for random scattering zippers. *Journal of Mathematical Physics*, 56(2), 2015.
- [31] René Carmona, Abel Klein, and Fabio Martinelli. Anderson localization for bernoulli and other singular potentials. *Communications in Mathematical Physics*, 108(1) :41–66, 1987.
- [32] Svetlana Jitomirskaya and Xiaowen Zhu. Large deviations of the lyapunov exponent and localization for the 1d anderson model. *Communications in Mathematical Physics*, 370 :311–324, 2019.
- [33] Lingrui Ge and Xin Zhao. Exponential dynamical localization in expectation for the one dimensional anderson model. *Journal of Spectral Theory*, 10(3) :887–904, 2020.
- [34] Valmir Bucaj, David Damanik, Jake Fillman, Vitaly Gerbuz, Tom VandenBoom, Feng-peng Wang, and Zhenghe Zhang. Localization for the one-dimensional anderson model via positivity and large deviations for the lyapunov exponent. *Transactions of the American Mathematical Society*, 372(5) :3619–3667, 2019.
- [35] Anton Gorodetski and Victor Kleptsyn. Parametric furstenberg theorem on random products of $sl(2, r)$ matrices. *Advances in Mathematics*, 378 :107522, 2021.
- [36] Michael Aizenman, Alexander Elgart, Serguei Naboko, Jeffrey H Schenker, and Gunter Stolz. Moment analysis for localization in random schrödinger operators. *Inventiones mathematicae*, 163 :343–413, 2006.

- [37] Anne Boutet de Monvel, Serguei Naboko, Peter Stollmann, and Gunter Stolz. Localization near fluctuation boundaries via fractional moments and applications. *Journal d'Analyse Mathématique*, 100 :83–116, 2006.
- [38] Peter D Hislop, Werner Kirsch, and M Krishna. Spectral and dynamical properties of random models with nonlocal and singular interactions. *Mathematische Nachrichten*, 278(6) :627–664, 2005.
- [39] Jean Bourgain and Carlos E Kenig. On localization in the continuous anderson-bernoulli model in higher dimension. *Inventiones mathematicae*, 161 :389–426, 2005.
- [40] Abel Klein, Jean Lacroix, and Athanasios Speis. Localization for the anderson model on a strip with singular potentials. *Journal of functional analysis*, 94(1) :135–155, 1990.
- [41] Philippe Bougerol et al. *Products of random matrices with applications to Schrödinger operators*, volume 8. Springer Science & Business Media, 2012.
- [42] Jürg Fröhlich, Fabio Martinelli, Elisabetta Scoppola, and Thomas Spencer. Constructive proof of localization in the anderson tight binding model. *Communications in Mathematical Physics*, 101(1) :21–46, 1985.
- [43] F Martinelli and E Scoppola. Introduction to the mathematical theory of anderson localization. *La Rivista del Nuovo Cimento (1978-1999)*, 10 :1–90, 1987.
- [44] Henrique von Dreifus and Abel Klein. A new proof of localization in the anderson tight binding model. *Communications in Mathematical Physics*, 124 :285–299, 1989.
- [45] François Delyon, Yves Lévy, and Bernard Souillard. Anderson localization for one- and quasi-one-dimensional systems. *Journal of statistical physics*, 41 :375–388, 1985.
- [46] Barry Simon and Tom Wolff. Singular continuous spectrum under rank one perturbations and localization for random hamiltonians. *Communications on pure and applied mathematics*, 39(1) :75–90, 1986.
- [47] Henrique Von Dreifus. *On the effects of randomness in ferromagnetic models and Schrödinger operators*. New York University, 1988.
- [48] Hakim Boumaza. Localization for a matrix-valued anderson model. *Mathematical Physics, Analysis and Geometry*, 12(3) :255–286, 2009.
- [49] Carl Gustav Jacob Jacobi. Über die reduction der quadratischen formen auf die kleinste anzahl glieder. 1850.

- [50] Otto Toeplitz. Zur theorie der quadratischen formen von unendlich vielen veränderlichen. *Nachrichten von der Gesellschaft der Wissenschaften zu Göttingen, Mathematisch-Physikalische Klasse*, 1910 :489–506, 1910.
- [51] Ernst Hellinger and Otto Toeplitz. Grundlagen für eine theorie der unendlichen matrisen. *Mathematische Annalen*, 69(3) :289–330, 1910.
- [52] MH Stone. Linear transformations in hilbert space, reprint of the 1932 original. In *American Mathematical Society Colloquium Publications*, volume 15, 1990.
- [53] Nishant Rangamani. Singular-unbounded random jacobi matrices. *Journal of Mathematical Physics*, 60(8), 2019.
- [54] Angelika Bunse-Gerstner and Ludwig Elsner. Schur parameter pencils for the solution of the unitary eigenproblem. *Linear algebra and its applications*, 154 :741–778, 1991.
- [55] David S Watkins. Some perspectives on the eigenvalue problem. *SIAM review*, 35(3) :430–471, 1993.
- [56] Maria J Cantero, Leandro Moral, and Luis Velázquez. Five-diagonal matrices and zeros of orthogonal polynomials on the unit circle. *Linear Algebra and its Applications*, 362 :29–56, 2003.
- [57] Barry Simon. *Orthogonal polynomials on the unit circle*. American Mathematical Soc., 2005.
- [58] Joachim Asch, Olivier Bourget, and Alain Joye. Spectral stability of unitary network models. *Reviews in Mathematical Physics*, 27(07) :1530004, 2015.
- [59] Samuel Verblunsky. On positive harmonic functions : A contribution to the algebra of fourier series. *Proceedings of the London Mathematical Society*, 2(1) :125–157, 1935.
- [60] Barry Simon. Opuc on one foot. *Bulletin of the American Mathematical Society*, 42(4) :431–460, 2005.
- [61] Olivier Bourget, James S Howland, and Alain Joye. Spectral analysis of unitary band matrices. *Communications in mathematical physics*, 234 :191–227, 2003.
- [62] Yuriy M Berezansky and Mykola E Dudkin. The direct and inverse spectral problems for the block jacobi type unitary matrices. *Methods of Functional Analysis and Topology*, 11(04) :327–345, 2005.
- [63] Yuriy M Berezansky and Mykola E Dudkin. The complex moment problem and direct and inverse spectral problems for the block jacobi type bounded normal matrices. *Methods of Functional Analysis and Topology*, 12(01) :1–31, 2006.

- [64] Xiaowen Zhu. Localization for random CMV matrices. *J. Approx. Theory*, 298 :20, 2024. Id/No 106008.
- [65] Andre Ahlbrecht, Volkher B Scholz, and Albert H Werner. Disordered quantum walks in one lattice dimension. *Journal of Mathematical Physics*, 52(10), 2011.
- [66] Albert H Werner. Localization and recurrence in quantum walks. Thèse 2013.
- [67] Helge Krüger. Orthogonal polynomials on the unit circle with verblunsky coefficients defined by the skew-shift. *International Mathematics Research Notices*, 2013(18) :4135–4169, 2013.
- [68] Davide Macera and Sasha Sodin. Anderson localisation for quasi-one-dimensional random operators. In *Annales Henri Poincaré*, volume 23, pages 4227–4247. Springer, 2022.
- [69] Nishant Rangamani. Exponential dynamical localization for random word models. In *Annales Henri Poincaré*, volume 23, pages 4171–4193. Springer, 2022.
- [70] Stephen Clark, Fritz Gesztesy, and Maxim Zinchenko. Weyl-titchmarsh theory and borg-marchenko-type uniqueness results for cmv operators with matrix-valued verblunsky coefficients. *arXiv preprint arXiv :1002.0387*, 2010.
- [71] Vladimir Alexandrovich Marchenko. Some questions in the theory of one-dimensional linear differential operators of the second order, i. *Trudy Moskov. Mat. Obsc*, 1 :327–420, 1952.
- [72] Alain Joye. Random unitary models and their localization properties. *Entropy & the Quantum II, Contemporary Mathematics*, 552 :117–134, 2011.
- [73] D Lenstra and W Van Haeringen. Elastic scattering in a normal-metal loop causing resistive electronic behavior. *Physical review letters*, 57(13) :1623, 1986.
- [74] Gianni Blatter and Dana A Browne. Zener tunneling and localization in small conducting rings. *Physical Review B*, 37(8) :3856, 1988.
- [75] Ping Ao. Absence of localization in energy space of a bloch electron driven by a constant electric force. *Physical Review B*, 41(7) :3998, 1990.
- [76] Eman Hamza, Alain Joye, and Günter Stolz. Localization for random unitary operators. *Letters in Mathematical Physics*, 75(3) :255–272, 2006.
- [77] Alain Joye. Density of states and thouless formula for random unitary band matrices. In *Annales Henri Poincaré*, volume 5, pages 347–379. Springer, 2004.

- [78] Laurent Marin and Hermann Schulz-Baldes. Scattering zippers and their spectral theory. *Journal of Spectral Theory*, 3(1) :47–82, 2013.
- [79] Eman Hamza, Alain Joye, and Günter Stolz. Dynamical localization for unitary anderson models. *Mathematical Physics, Analysis and Geometry*, 12 :381–444, 2009.
- [80] César R. de Oliveira and Mariza S. Simsen. A Floquet operator with purely point spectrum and energy instability. *Ann. Henri Poincaré*, 8(7) :1255–1277, 2007.
- [81] Alain Joye. Fractional moment estimates for random unitary operators. *Letters in Mathematical Physics*, 72 :51–64, 2005.
- [82] Joachim Asch, Olivier Bourget, and Alain Joye. Localization properties of the chalker–coddington model. In *Annales Henri Poincaré*, volume 11, pages 1341–1373. Springer, 2010.
- [83] Joachim Asch, Olivier Bourget, and Alain Joye. Dynamical localization of the chalker–coddington model far from transition. *Journal of Statistical Physics*, 147 :194–205, 2012.
- [84] Yusuke Higuchi, Norio Konno, Iwao Sato, and Etsuo Segawa. Spectral and asymptotic properties of grover walks on crystal lattices. *Journal of Functional Analysis*, 267(11) :4197–4235, 2014.
- [85] Salvador Elías Venegas-Andraca. Quantum walks : a comprehensive review. *Quantum Information Processing*, 11(5) :1015–1106, 2012.
- [86] Hakim Boumaza. *Exposants de Lyapounov et Densité d’Etats Intégrée pour des opérateurs de Schrödinger continus à valeurs matricielles*. PhD thesis, Université Paris-Diderot-Paris VII, 2007.
- [87] Shinichi Kotani and Barry Simon. Stochastic schrödinger operators and jacobi matrices on the strip. *Communications in mathematical physics*, 119 :403–429, 1988.
- [88] Hakim Boumaza. Localization for an anderson-bernoulli model with generic interaction potential. *Tohoku Mathematical Journal, Second Series*, 65(1) :57–74, 2013.
- [89] Ludwig Arnold and Ludwig Arnold. Rds on homogeneous spaces of the general linear group. *Random Dynamical Systems*, pages 235–301, 1998.
- [90] Eman F Hamza. *Localization properties for the unitary Anderson model*. The University of Alabama at Birmingham, PhD Thesis 2007.
- [91] Gian Michele Graf. Anderson localization and the space-time characteristic of continuum states. *Journal of Statistical Physics*, 75 :337–346, 1994.

-
- [92] Michael Aizenman and Gian M Graf. Localization bounds for an electron gas. *Journal of Physics A : Mathematical and General*, 31(32) :6783, 1998.
- [93] Fritz Caspers, Peter McIntosh, and Tom Kroyer. Rf engineering-basic concepts. *S-Parameters, CAS, Aarhus, June-2010* : <https://cas.web.cern.ch/cas/UK-2007/Afternoon>, 20.